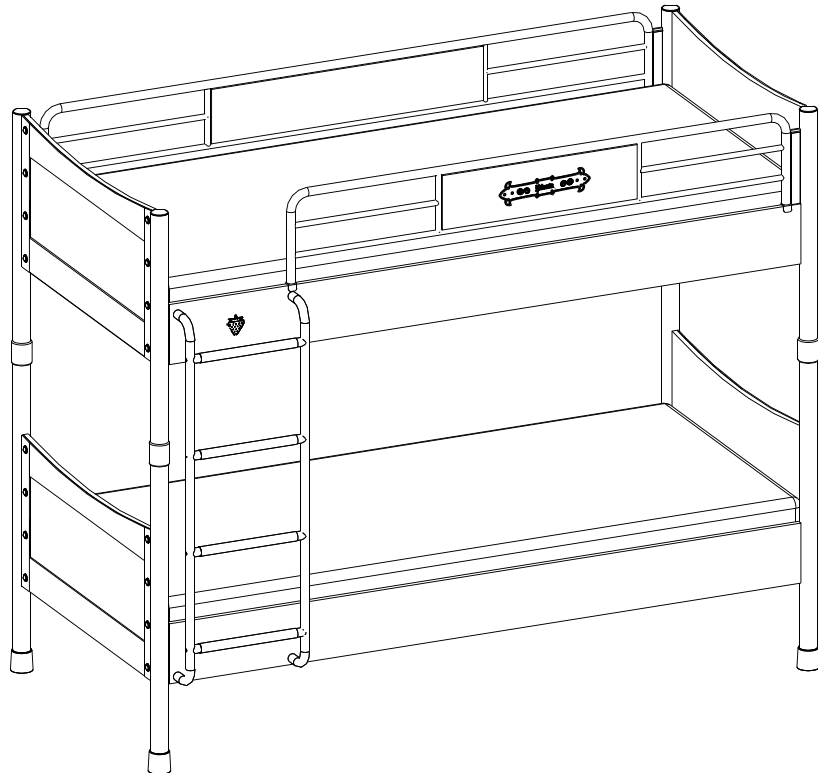
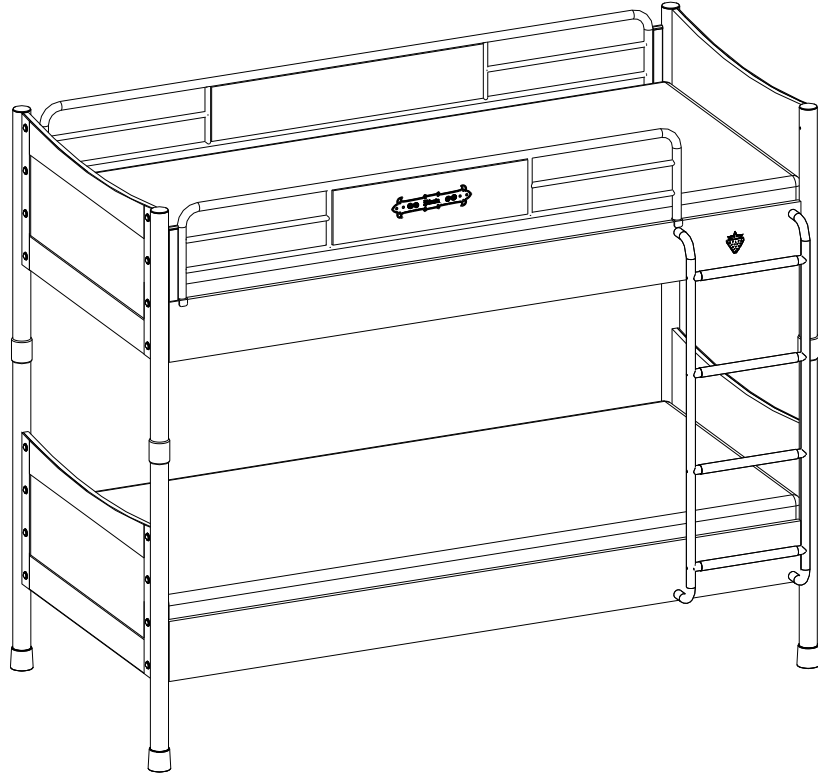
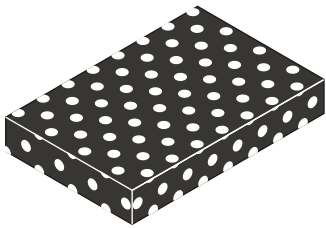
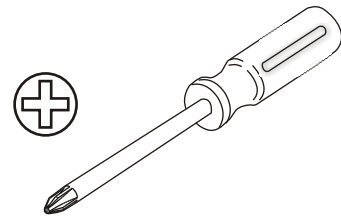
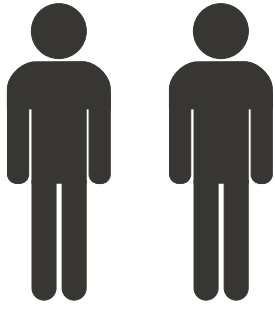
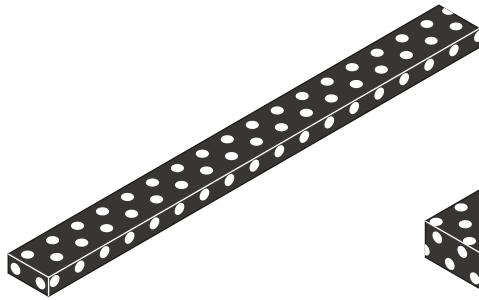


20.13.1401.00

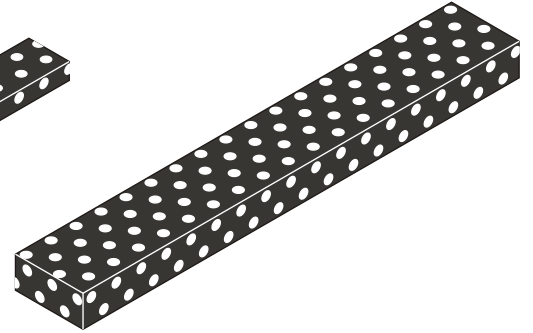




5 / 1



5 / 2



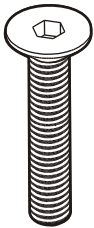
5 / 3



5 / 4

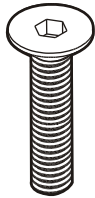


5 / 5



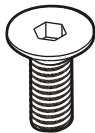
LK

13.03.01.036 x 8



KL

13.03.01.034 x 4



JA

13.03.01.024 x 4



JP

13.02.01.001 x 4



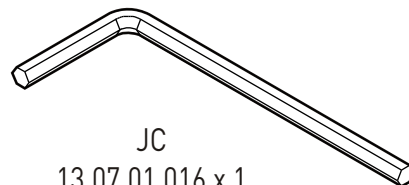
RE

13.03.01.021 x 68



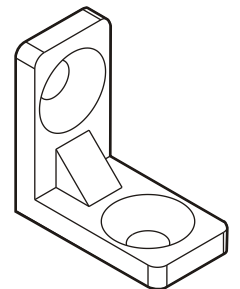
S

13.02.01.017 x 48



JC

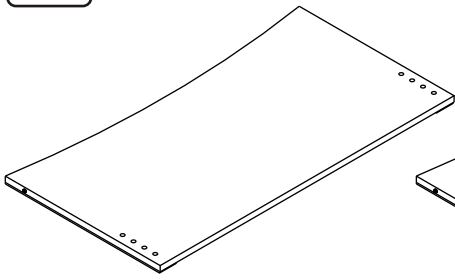
13.07.01.016 x 1



DA

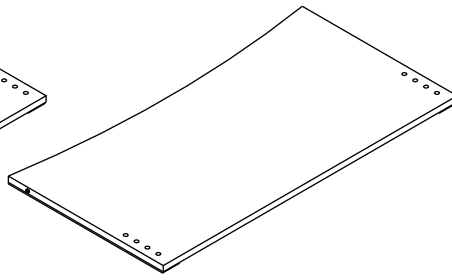
13.07.01.096 x 4

5/1



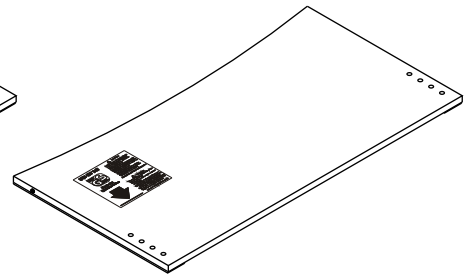
01

18.13.1401.001 x 2



02 x 1

18.13.1401.002 x 2



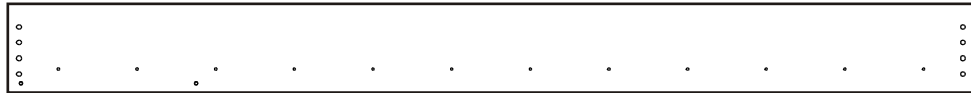
03 x 1

18.13.1401.003 x 1

5/2

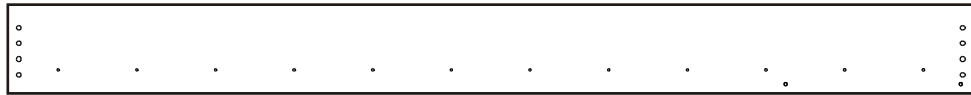
04

18.13.1401.004 x 1



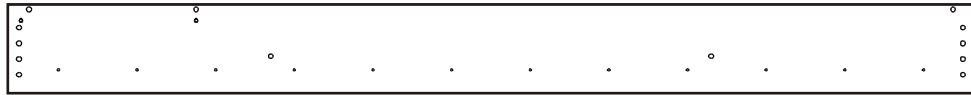
05

18.13.1401.005 x 1



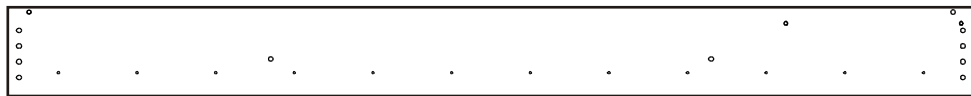
06

18.13.1401.006 x 1

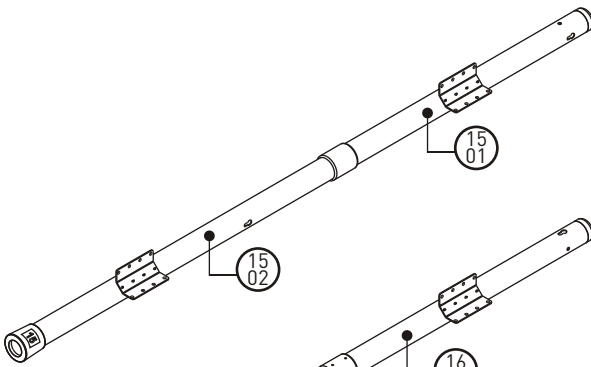


07

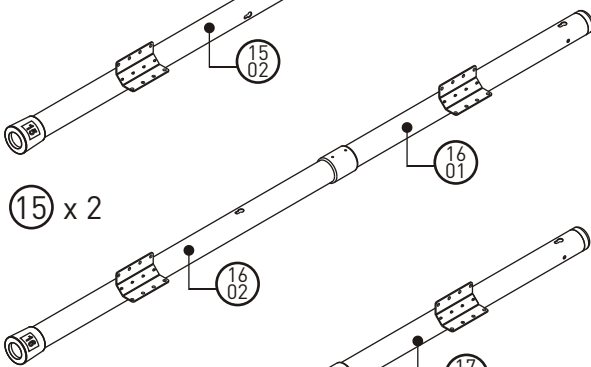
18.13.1401.007 x 1



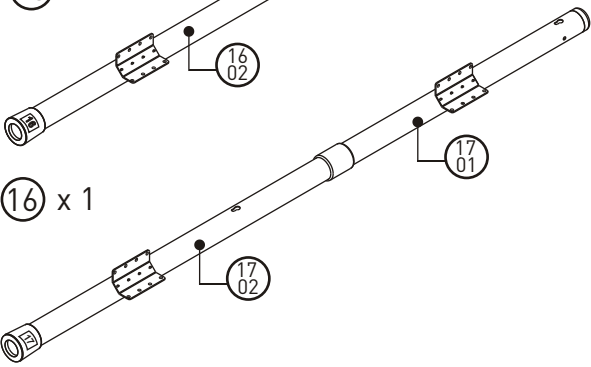
5/3



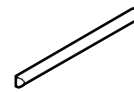
15 x 2



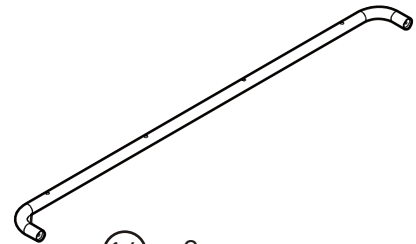
16 x 1



17 x 1

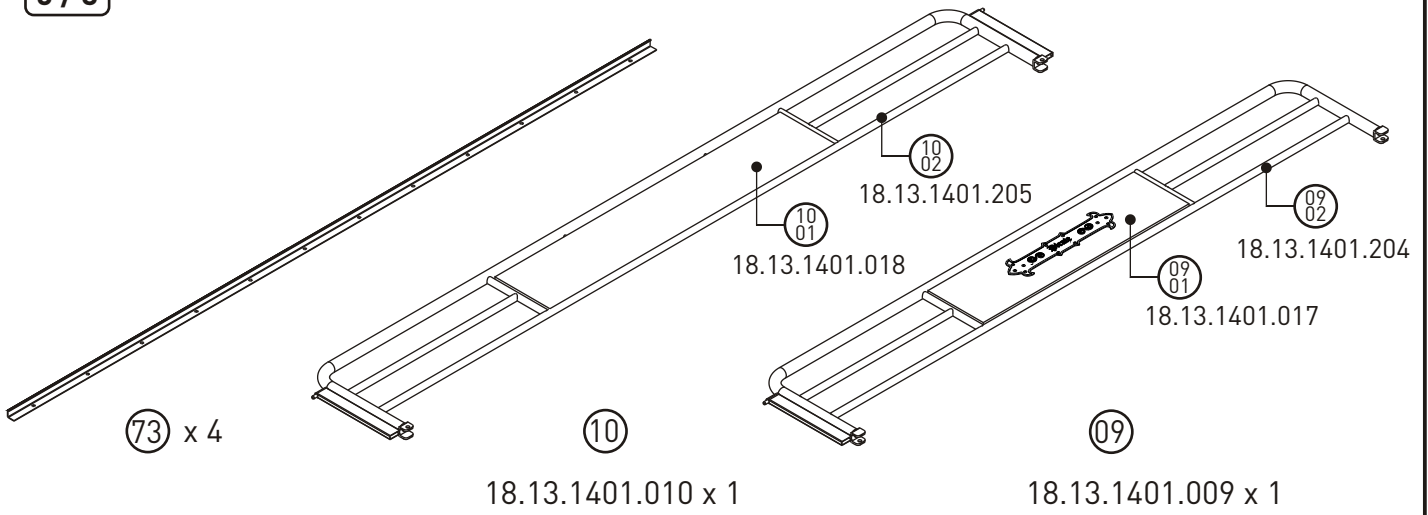


13 x 4

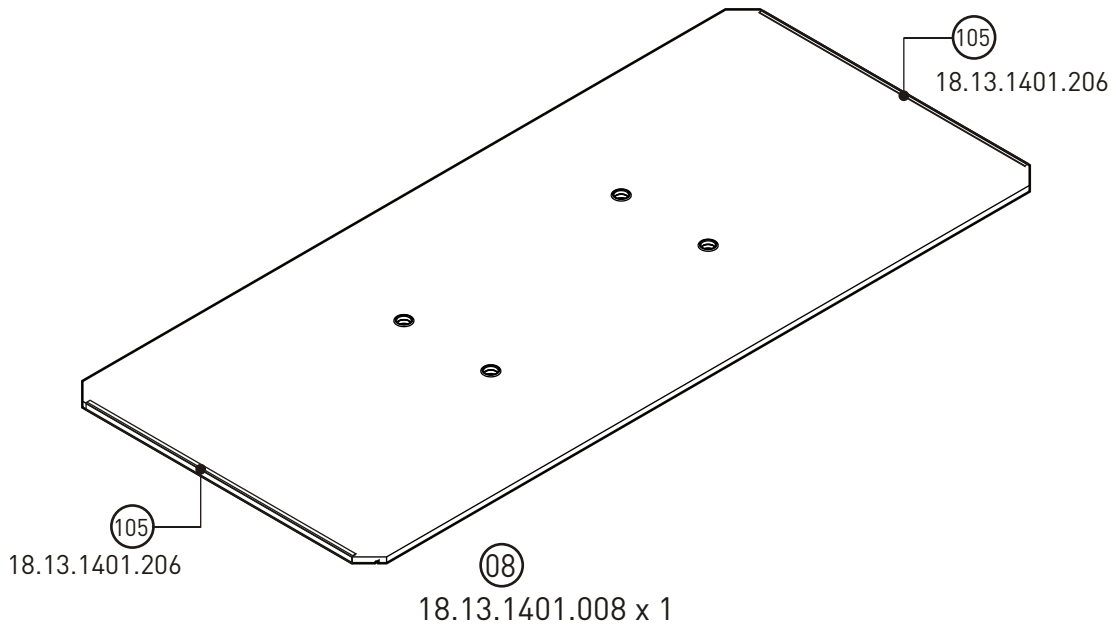


14 x 2

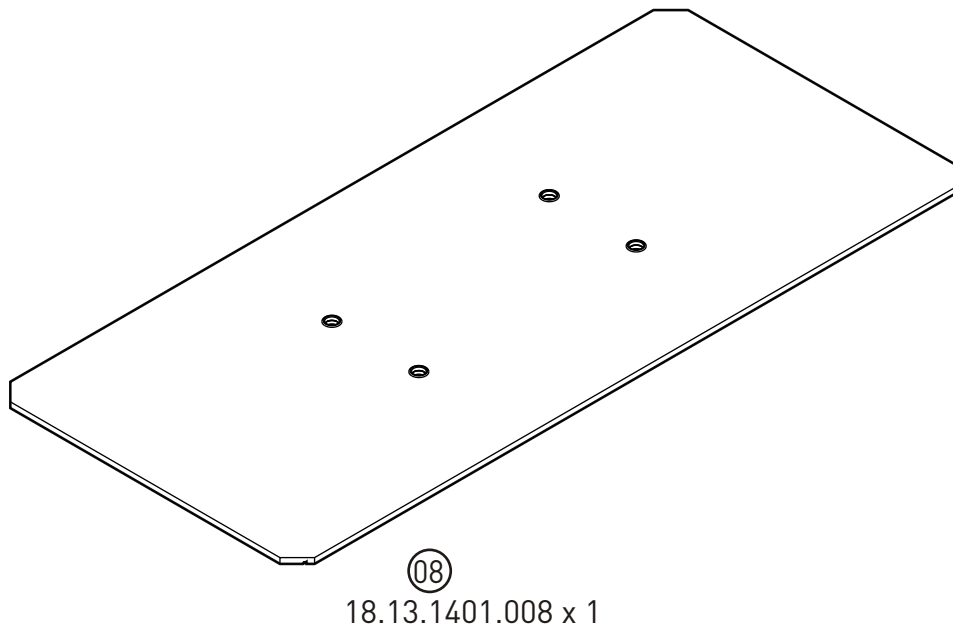
5/3

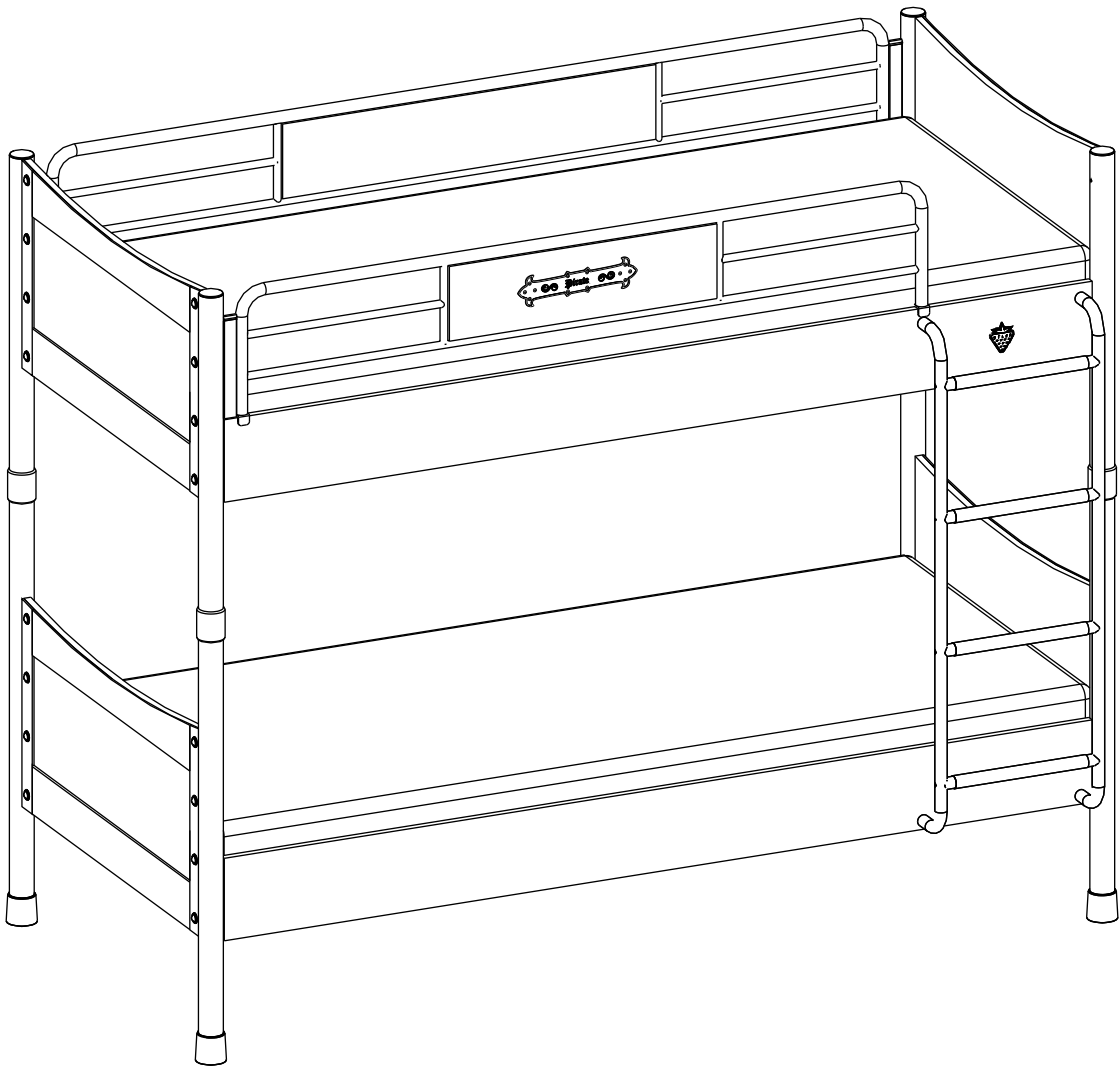


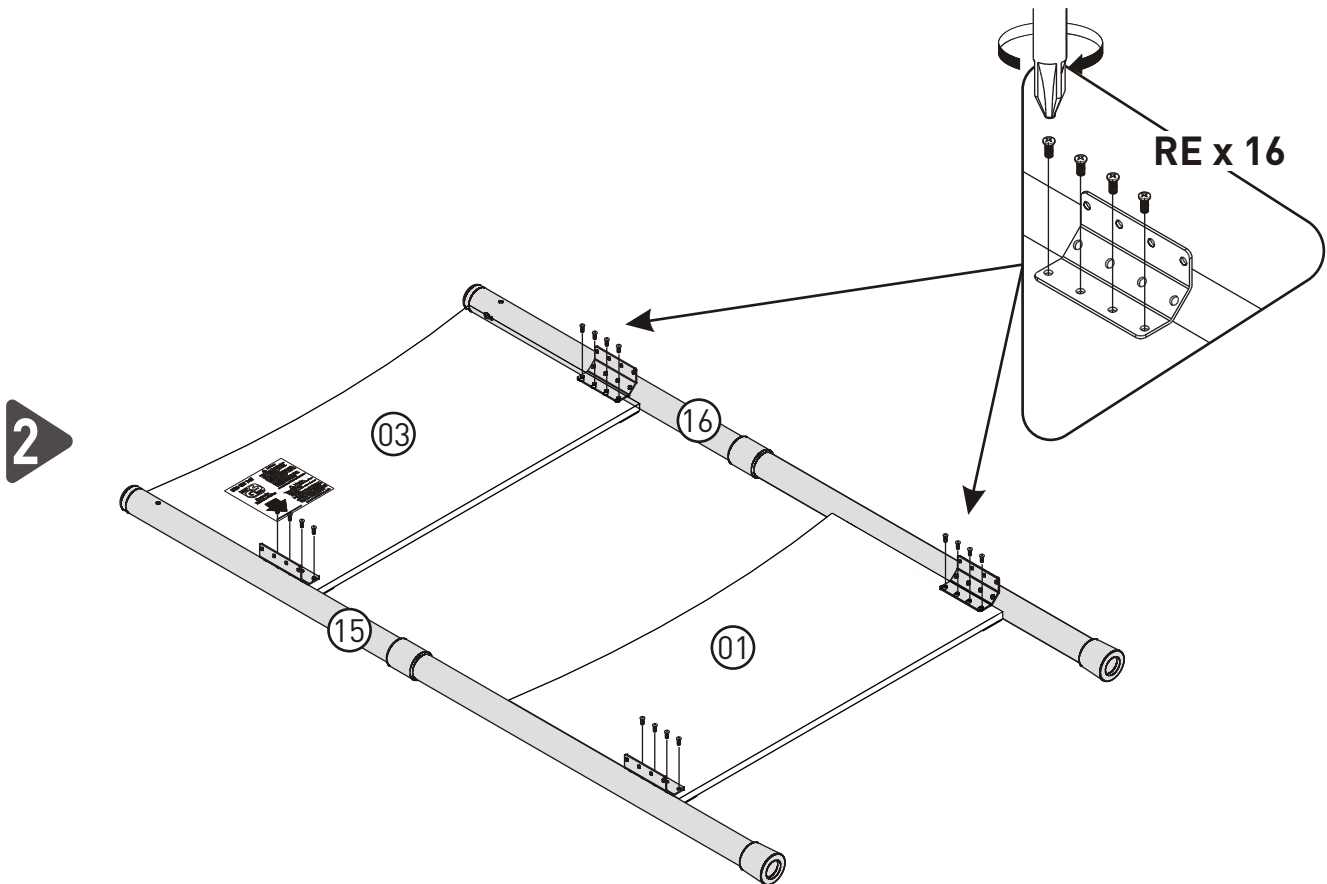
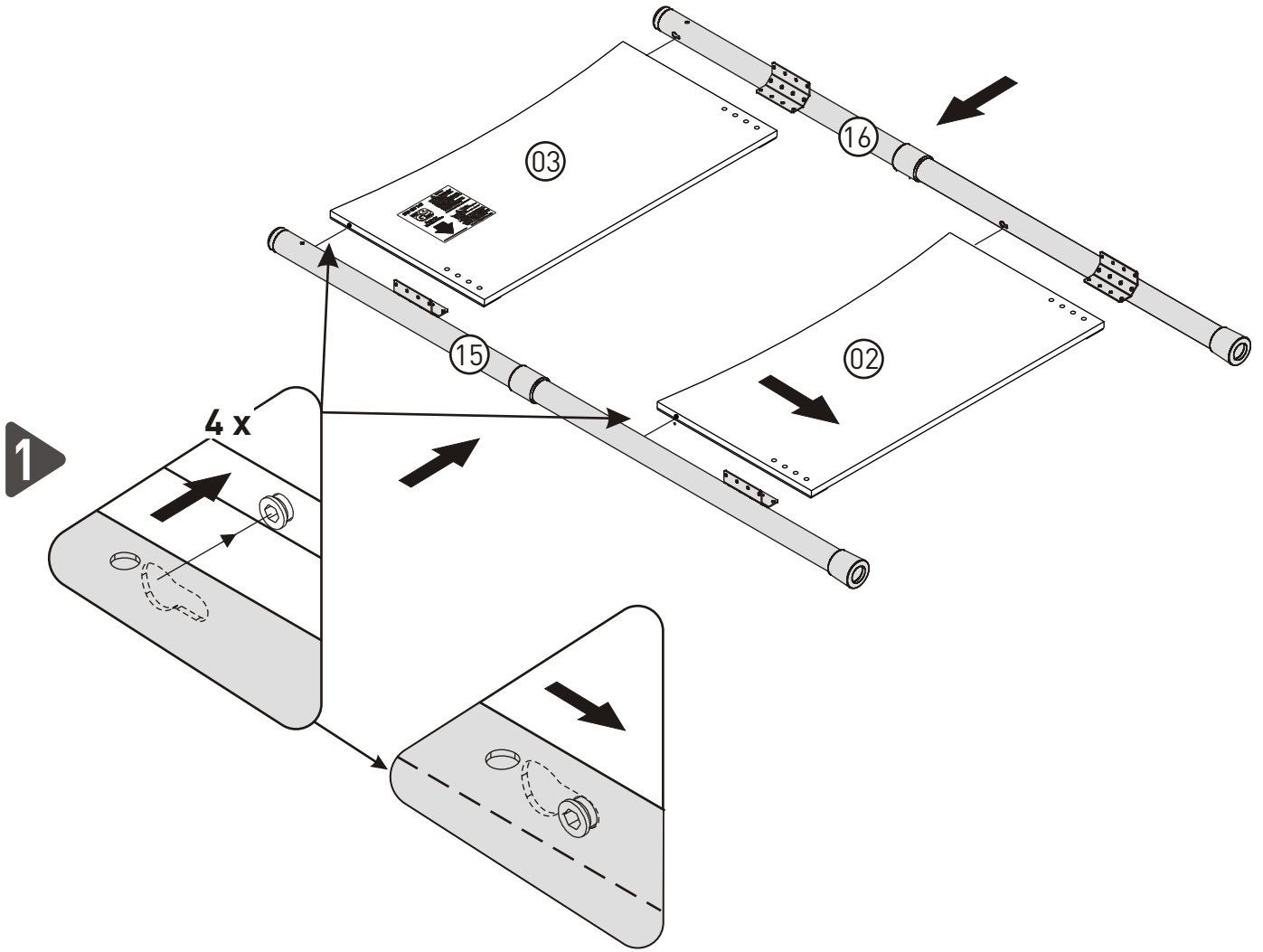
5/4

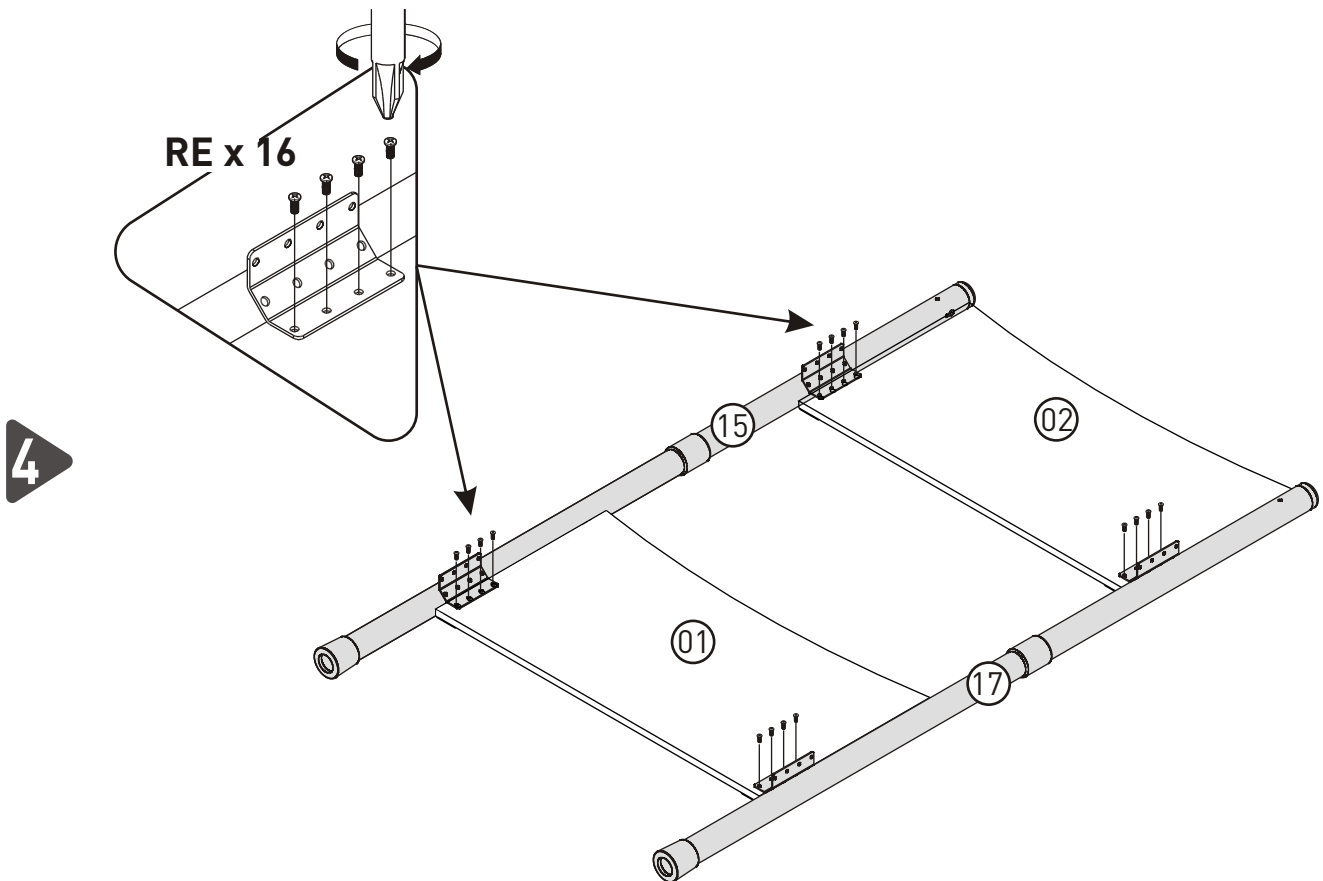
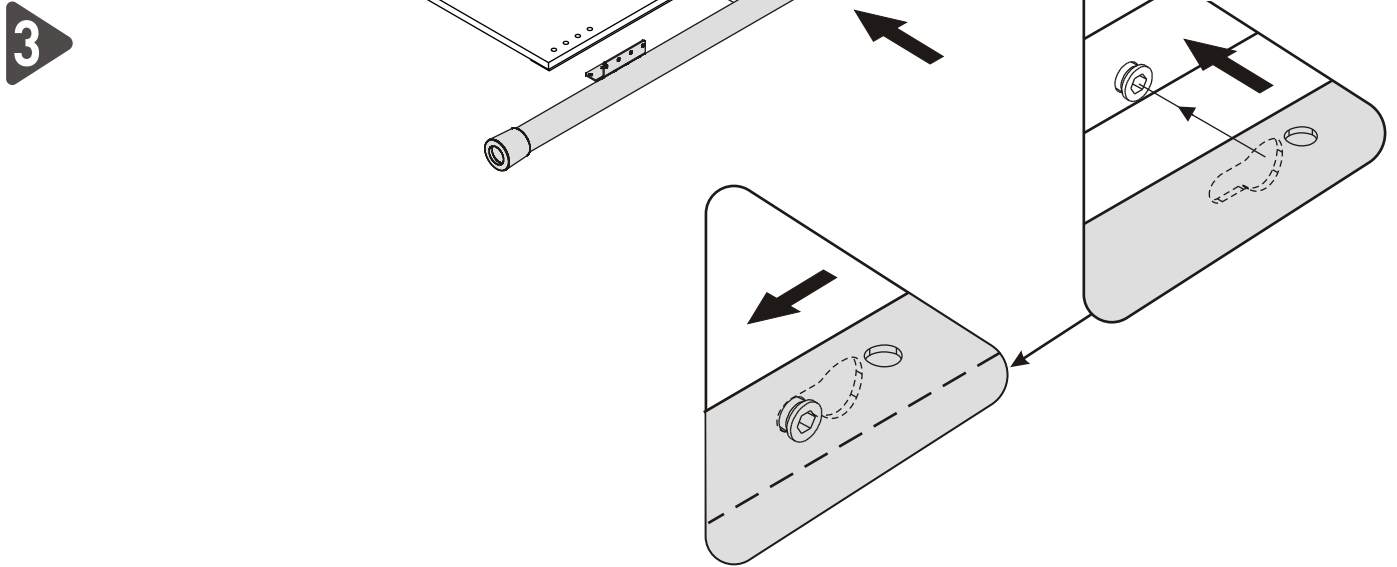


5/5

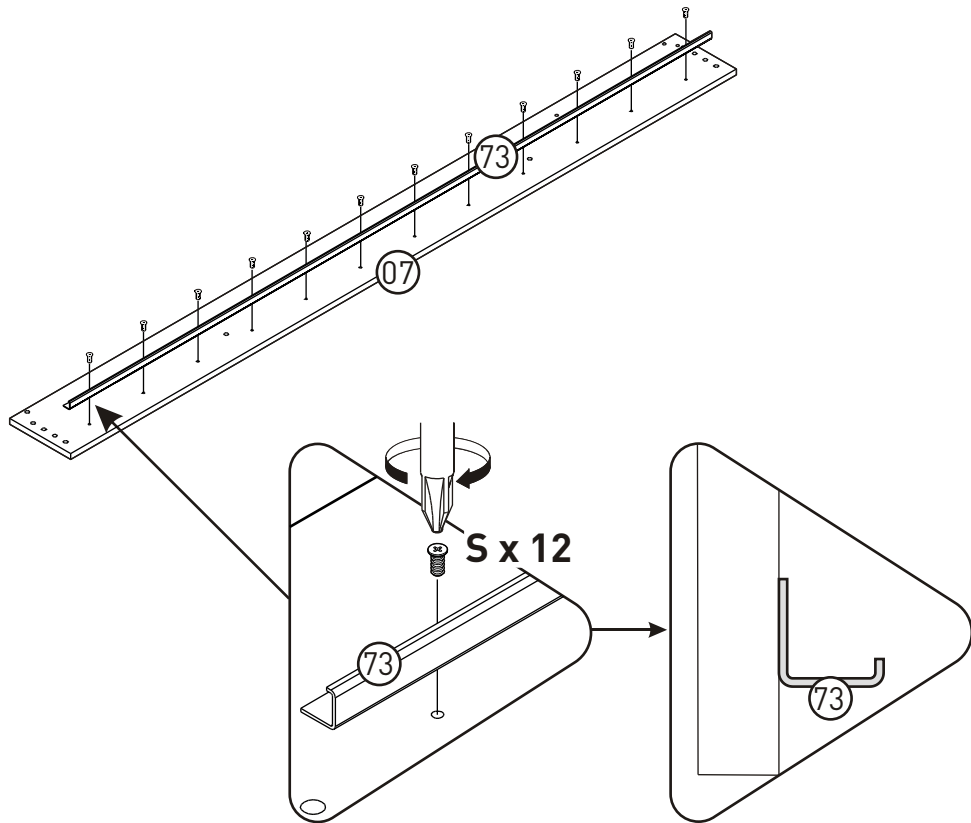




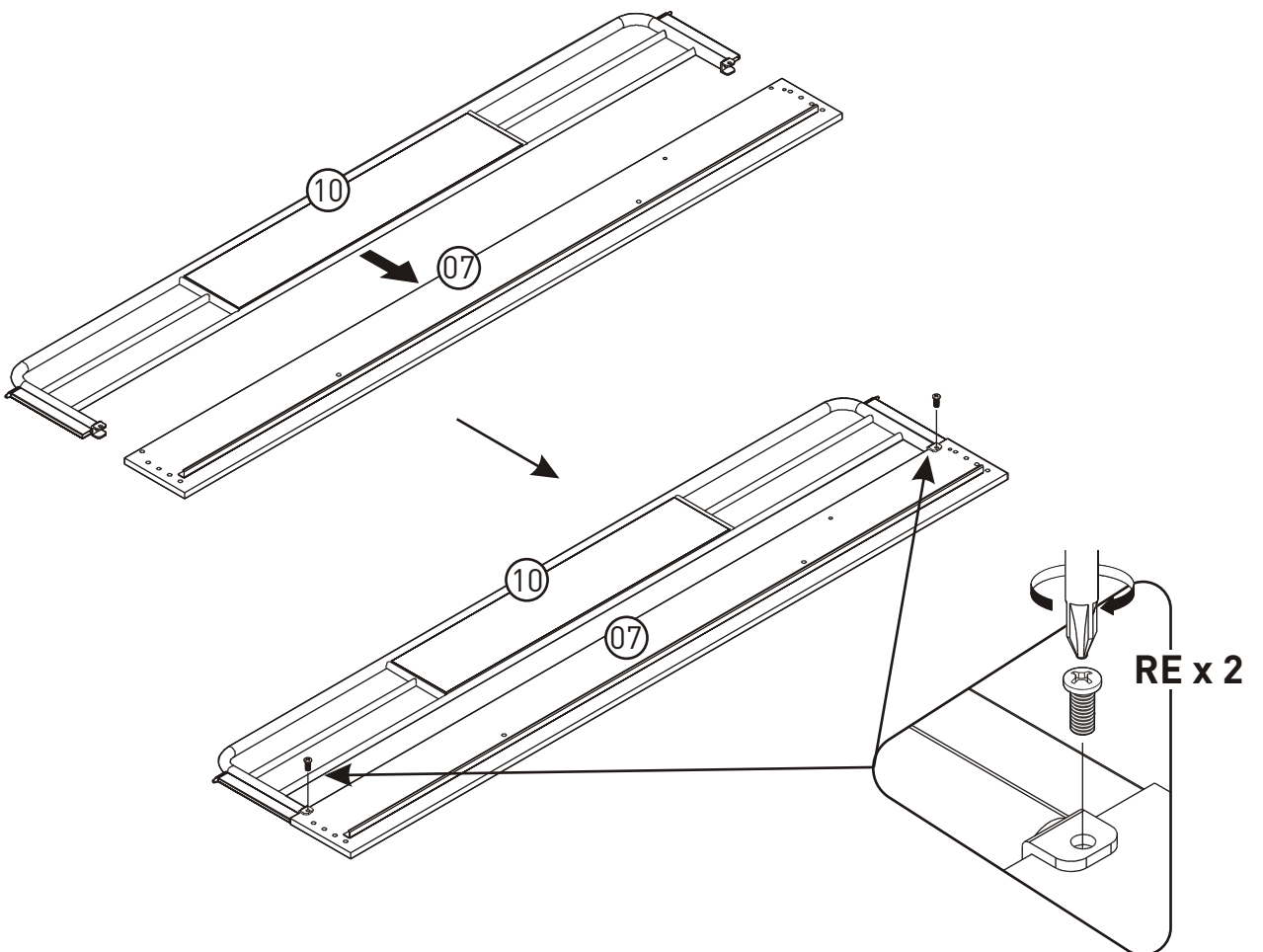




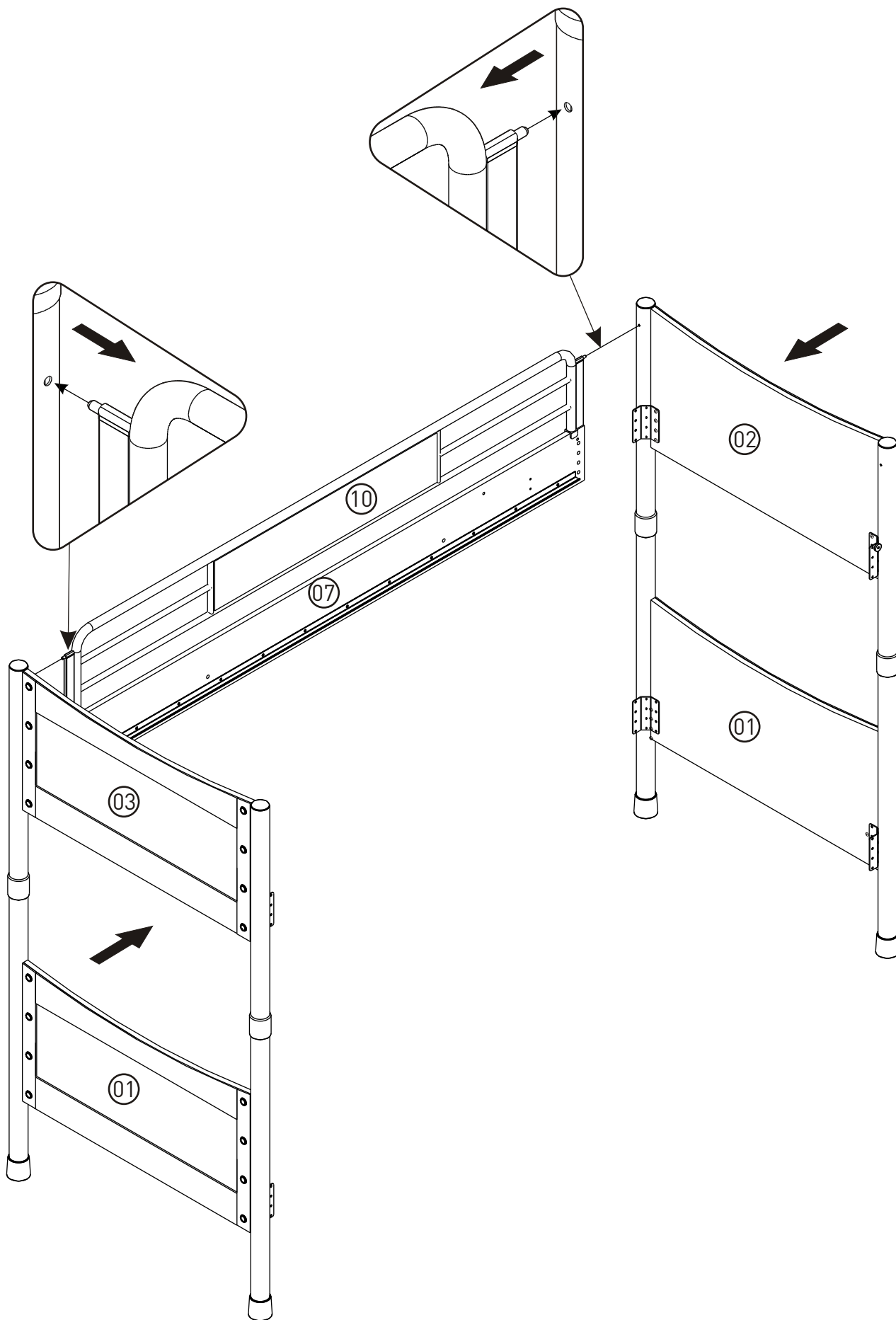
5



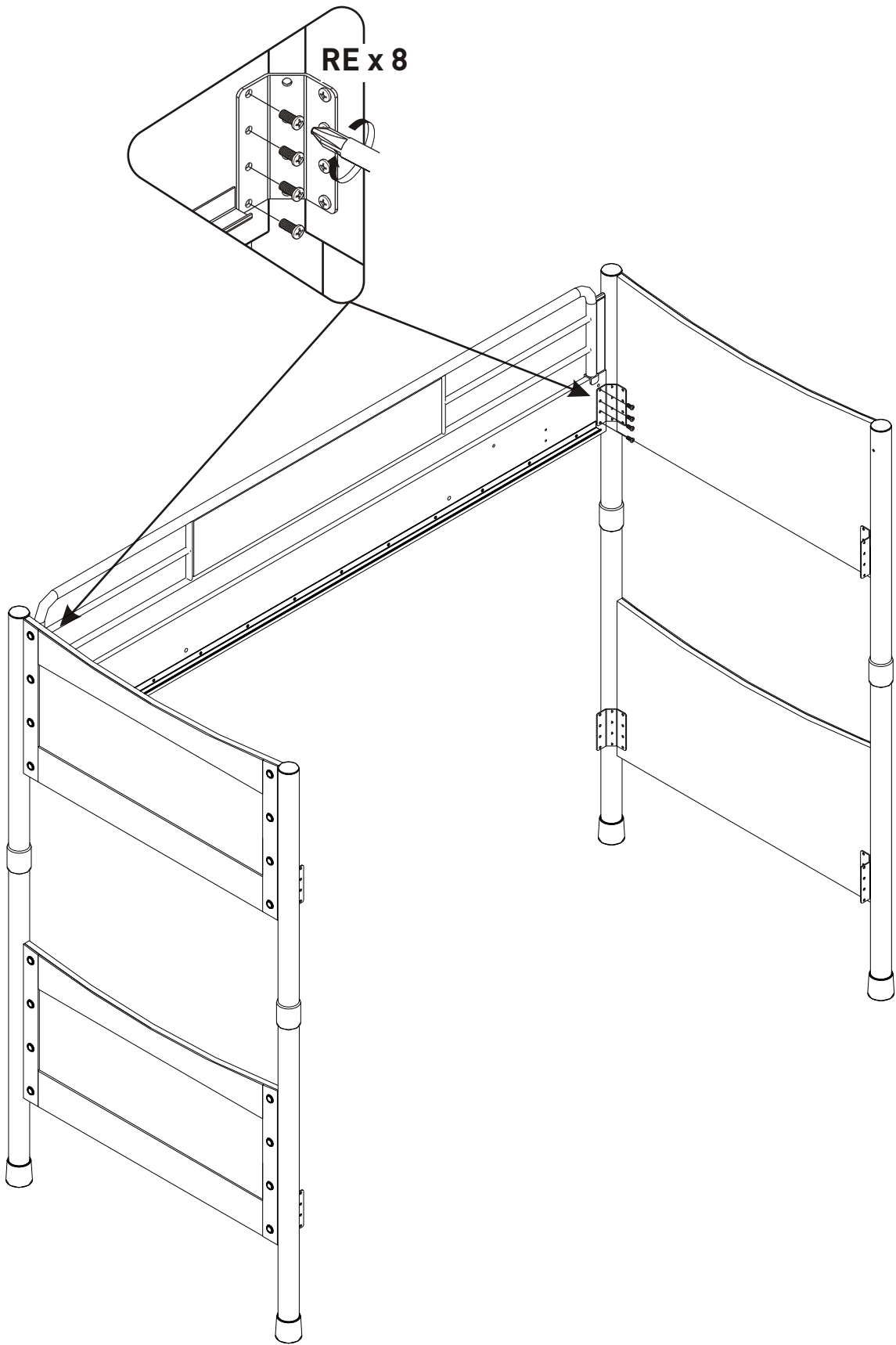
6



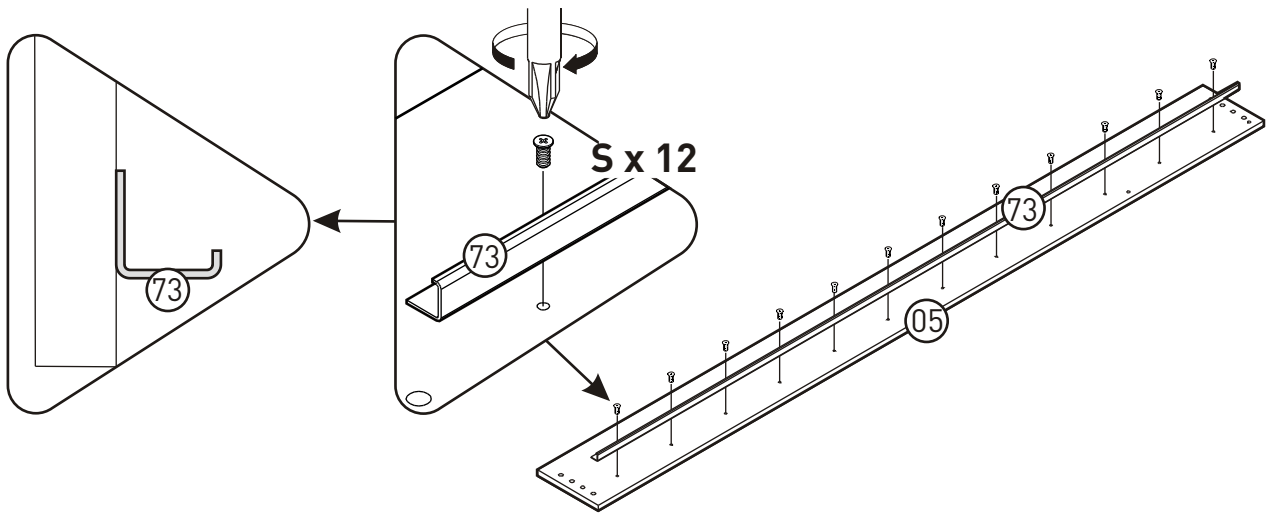
7



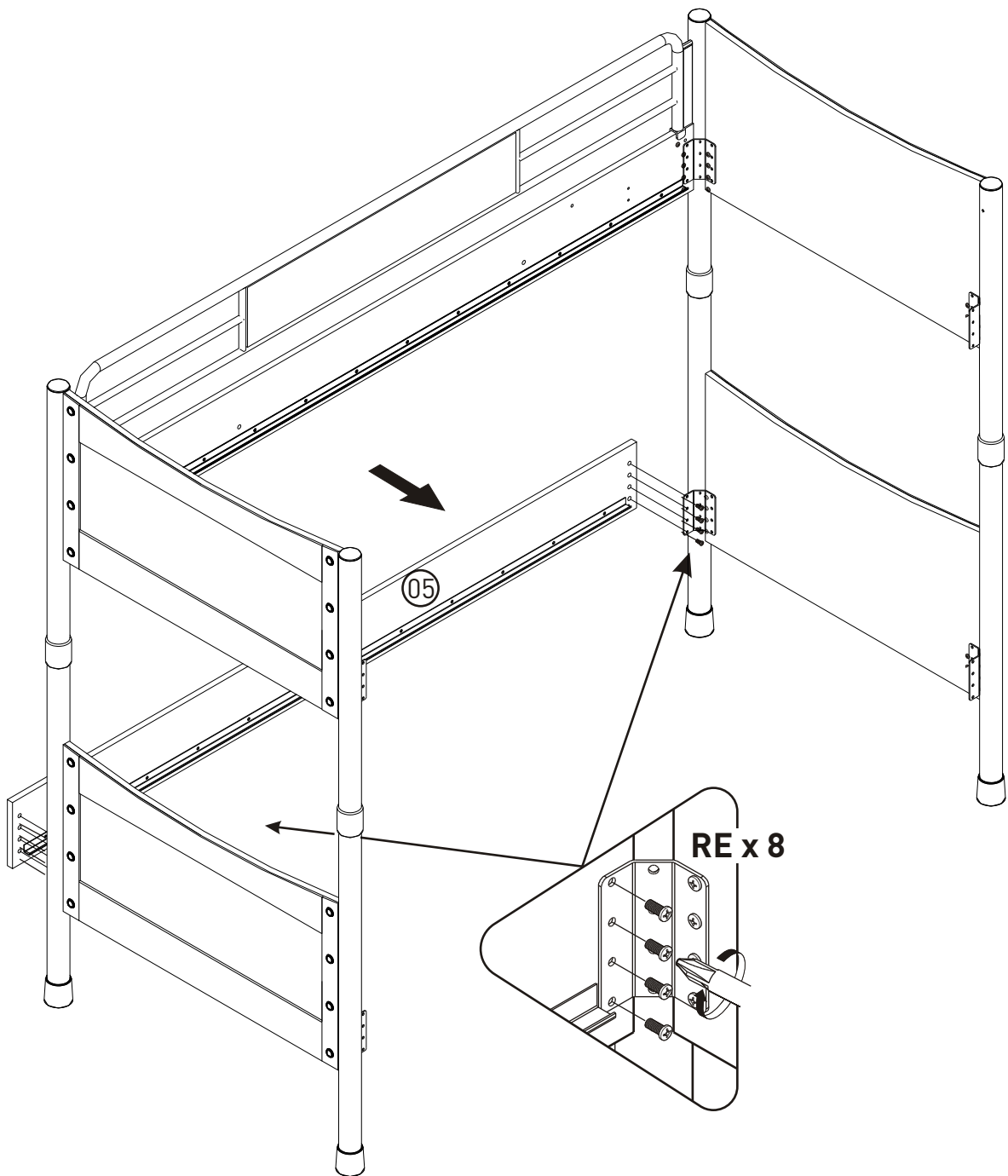
88



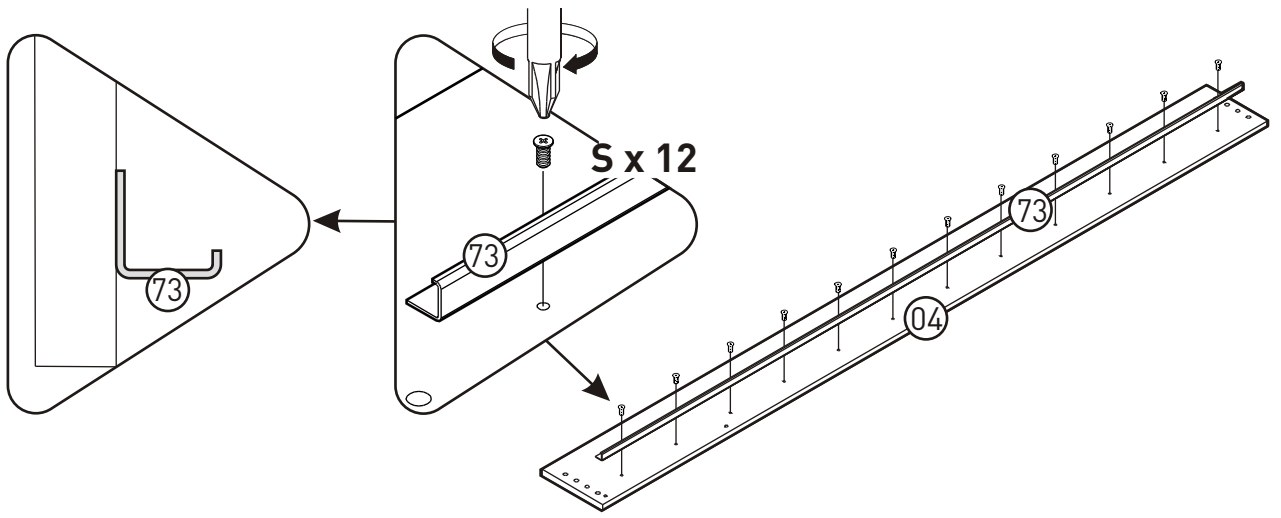
9



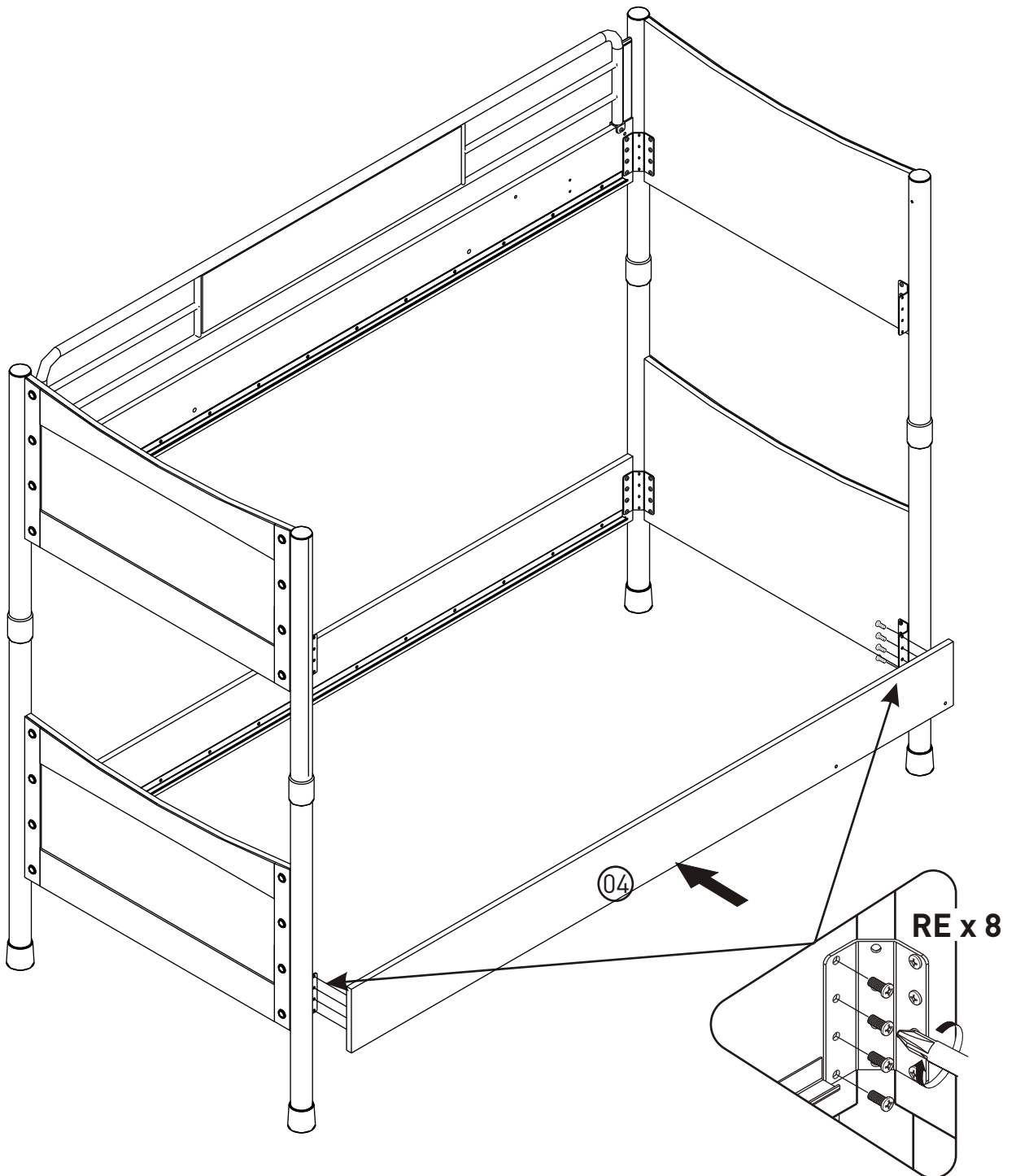
10



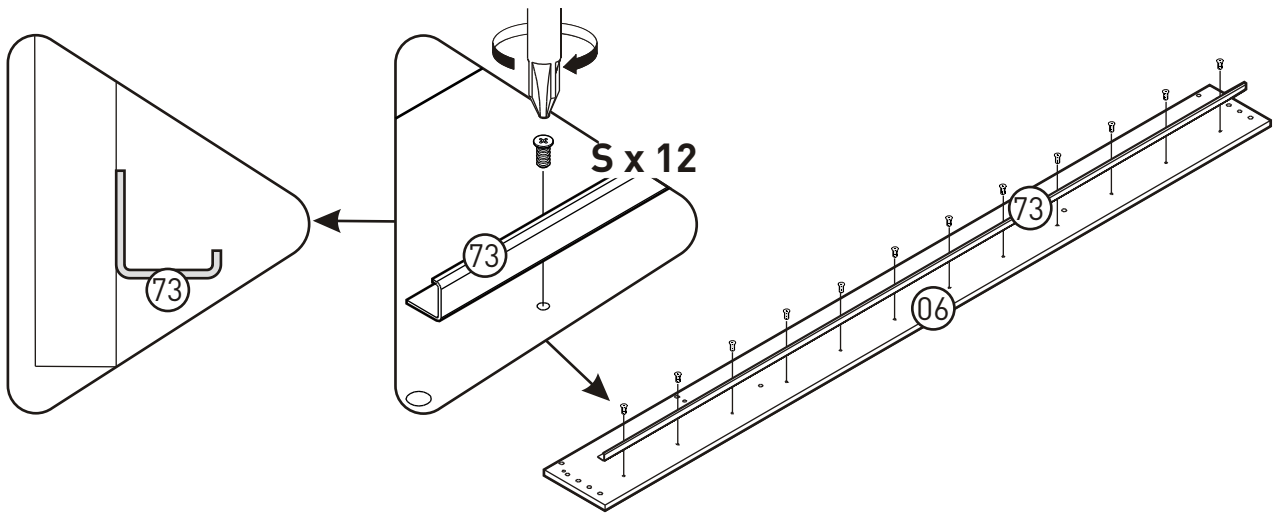
11



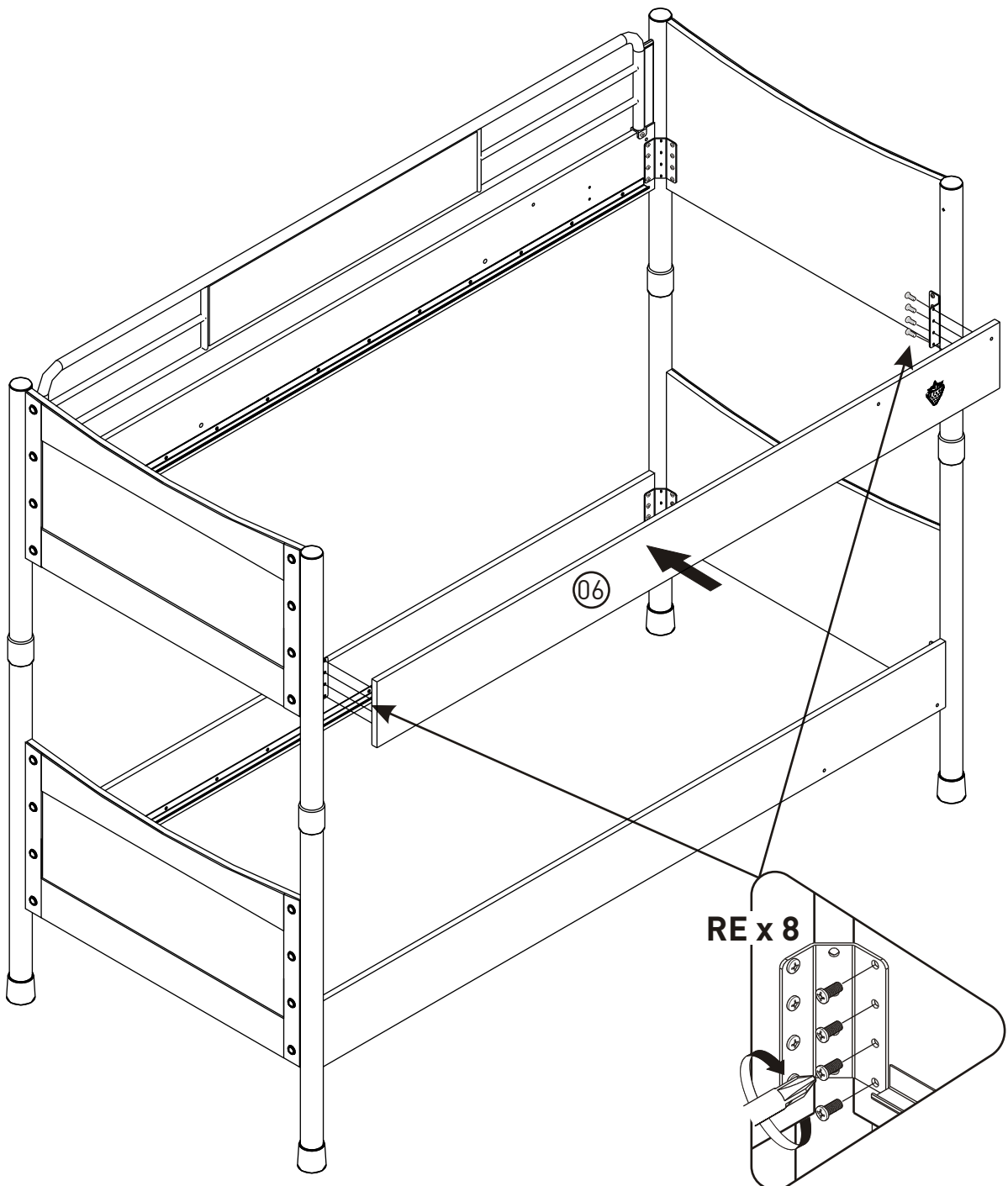
12

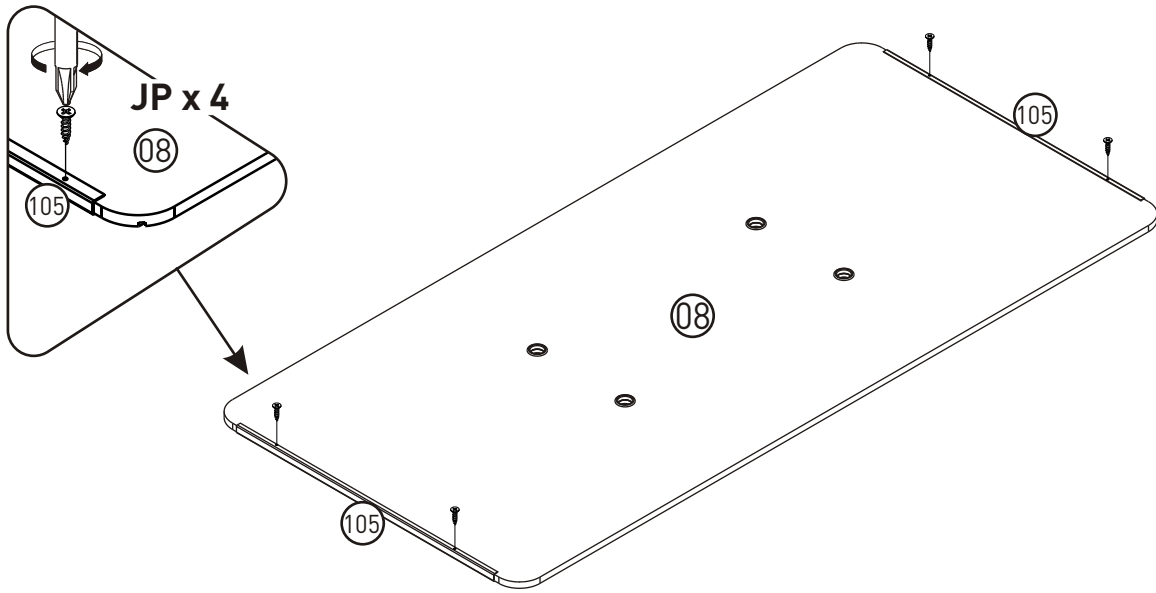


13

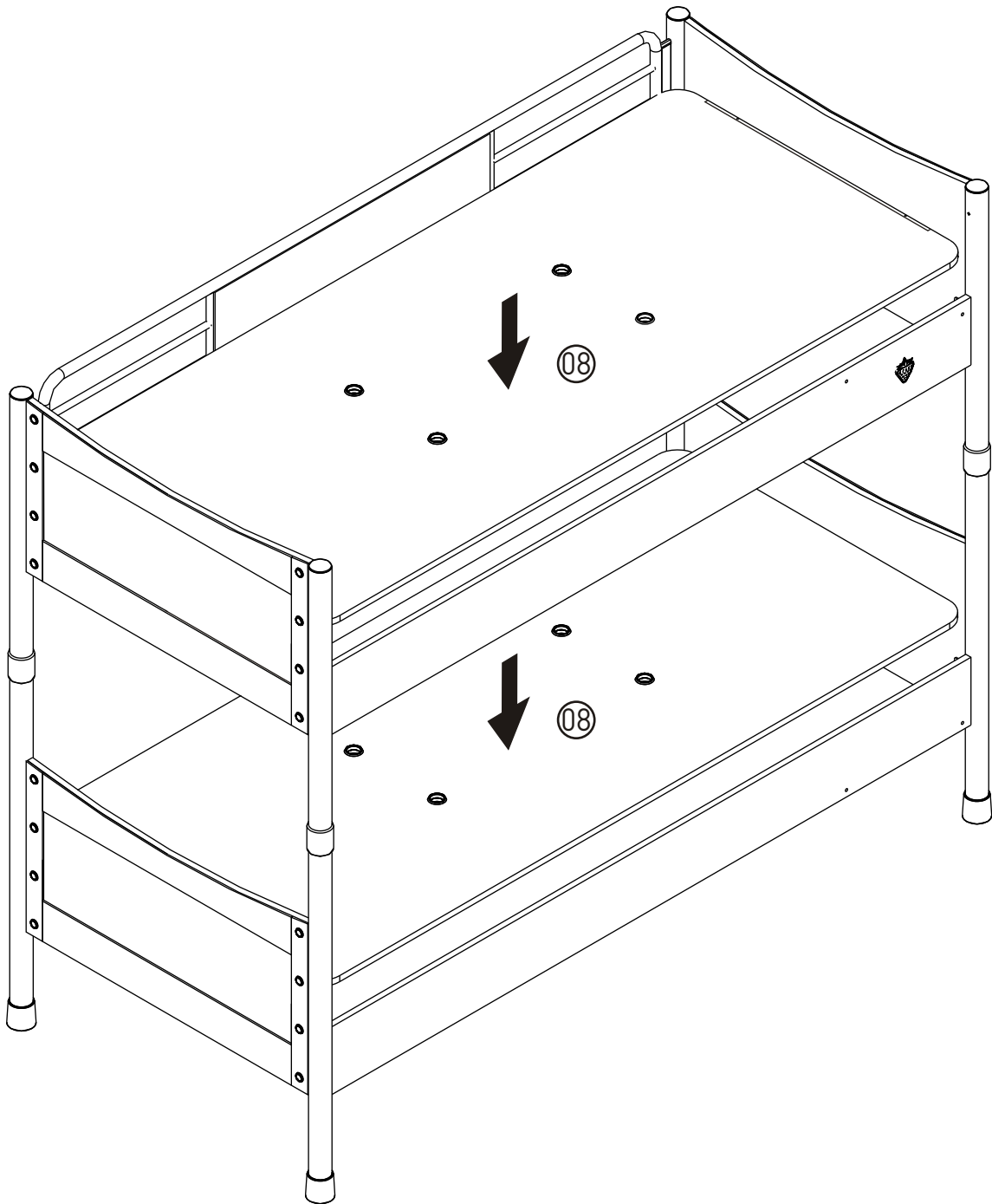


14

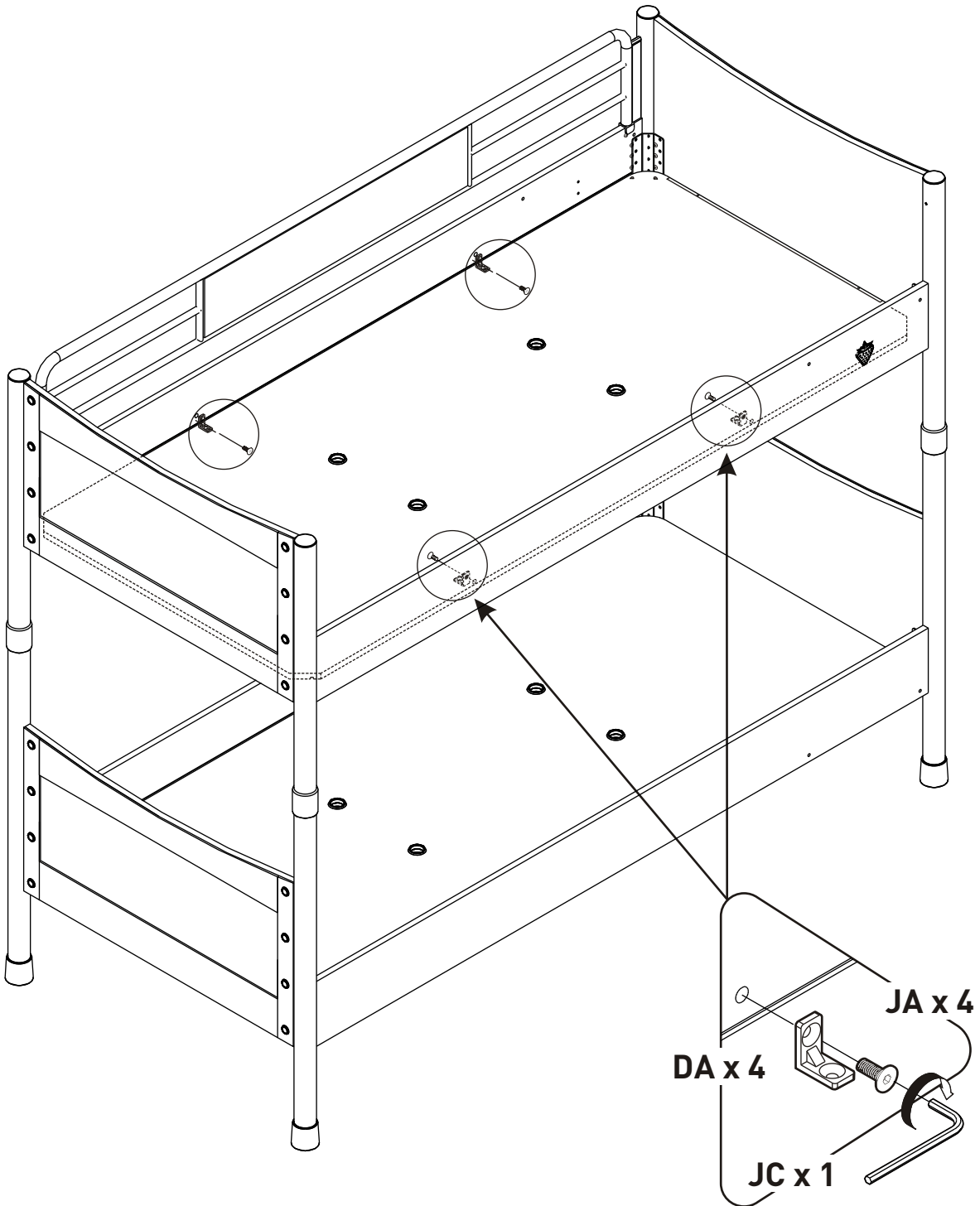




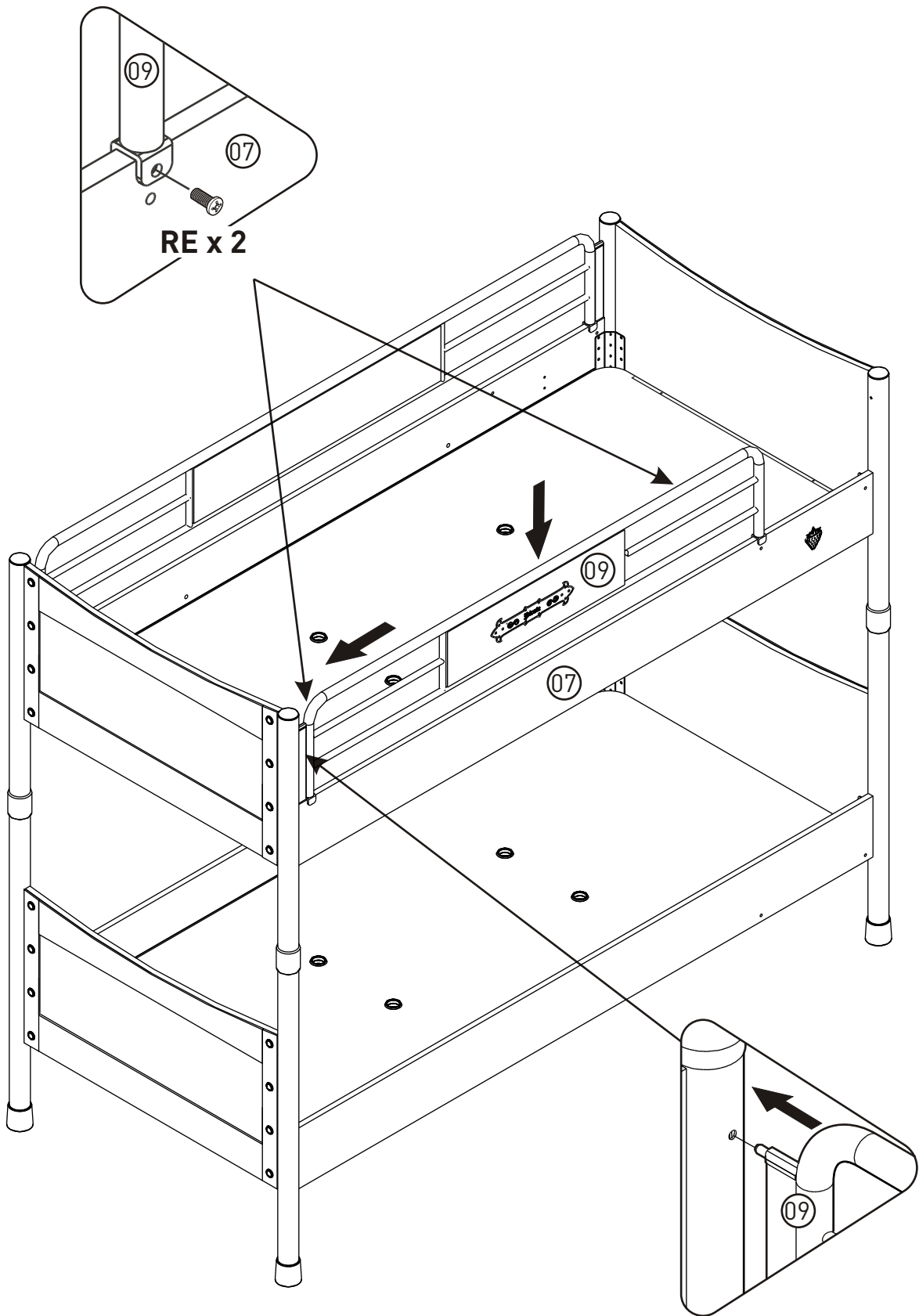
15



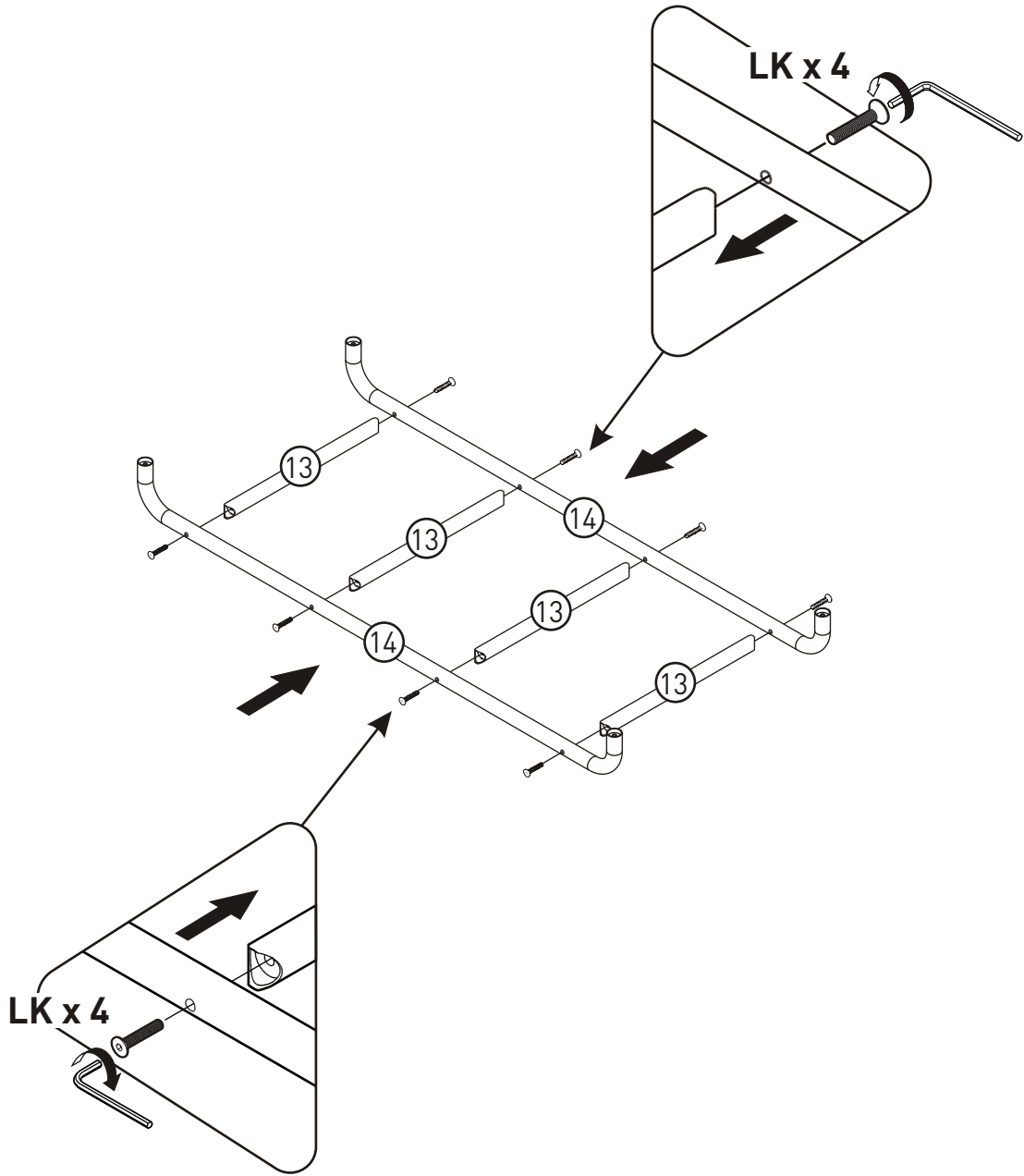
16



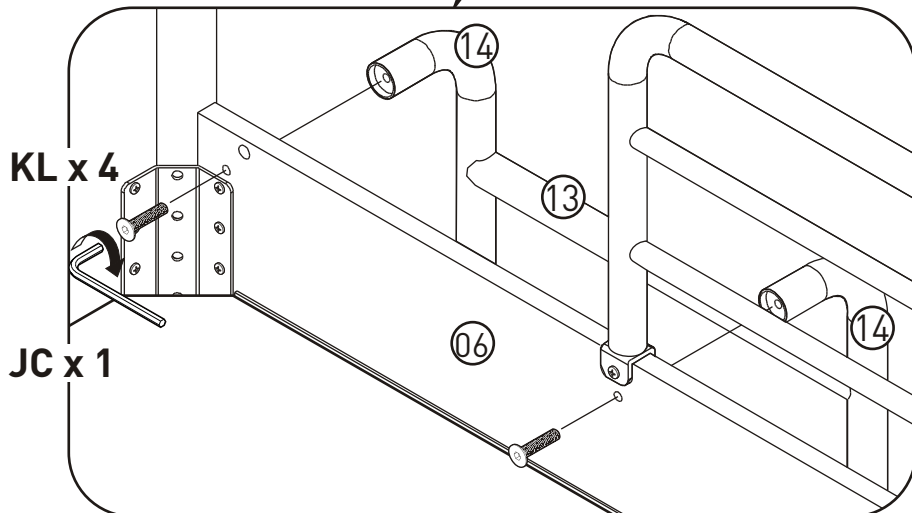
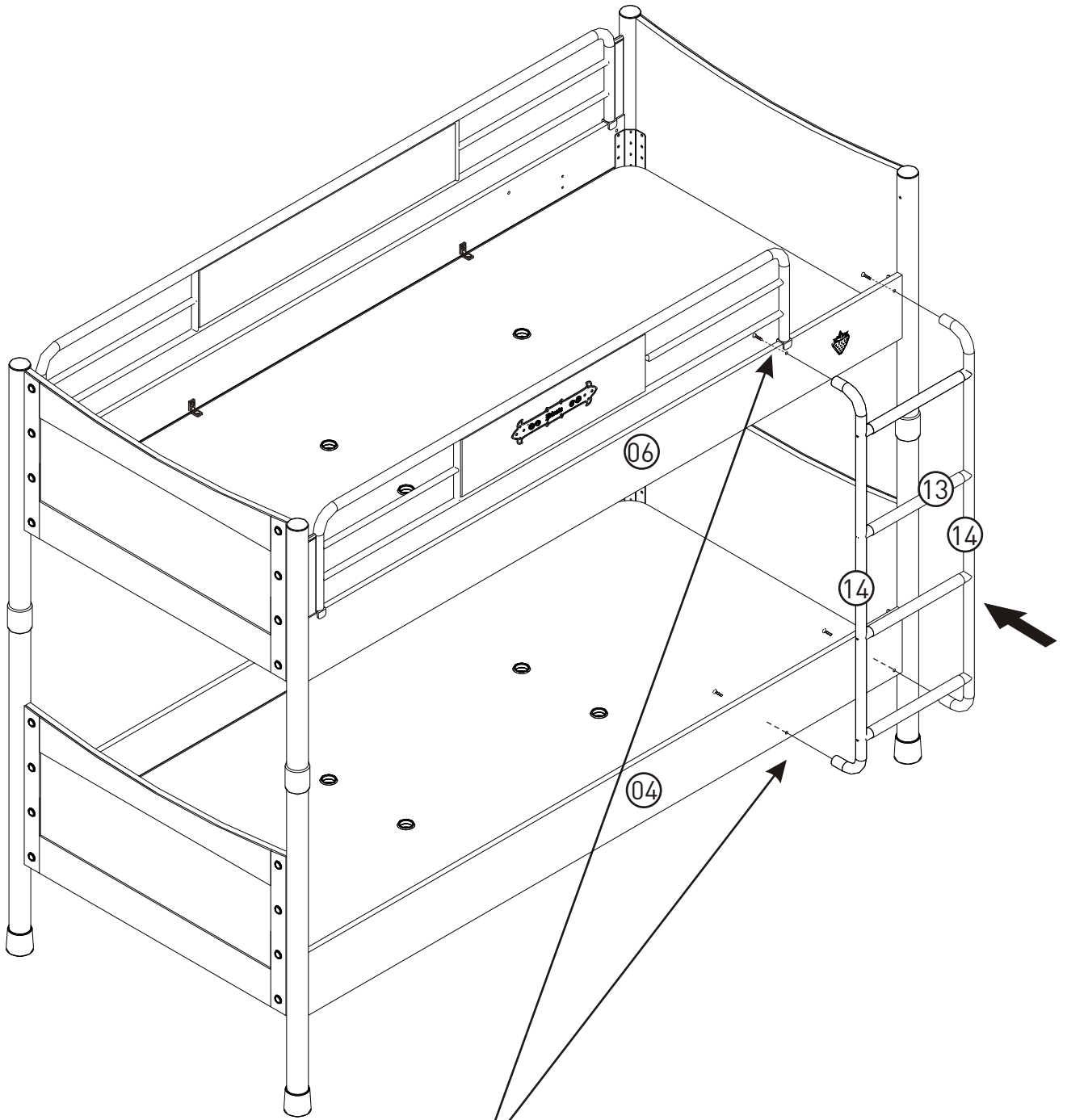
17

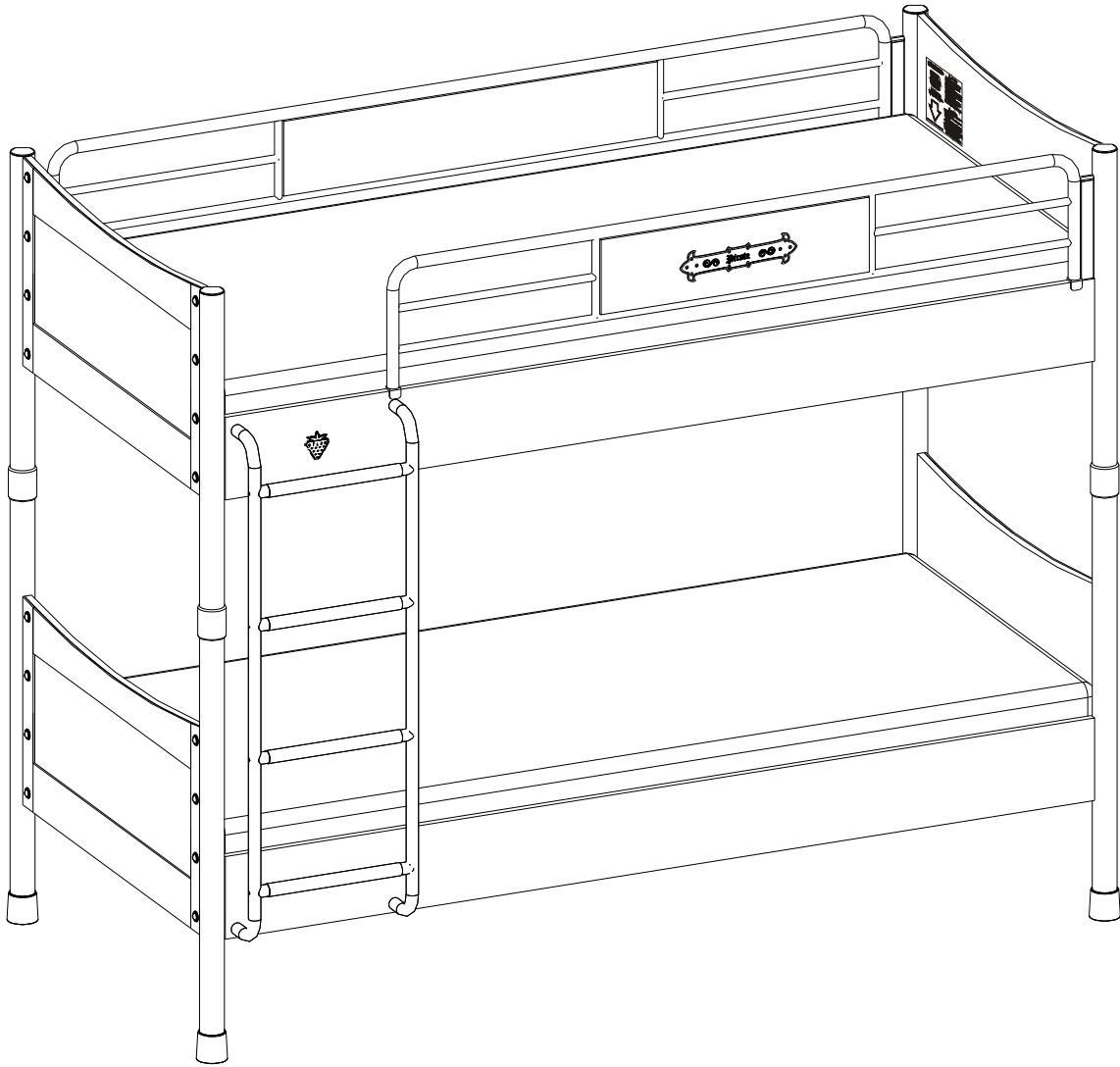


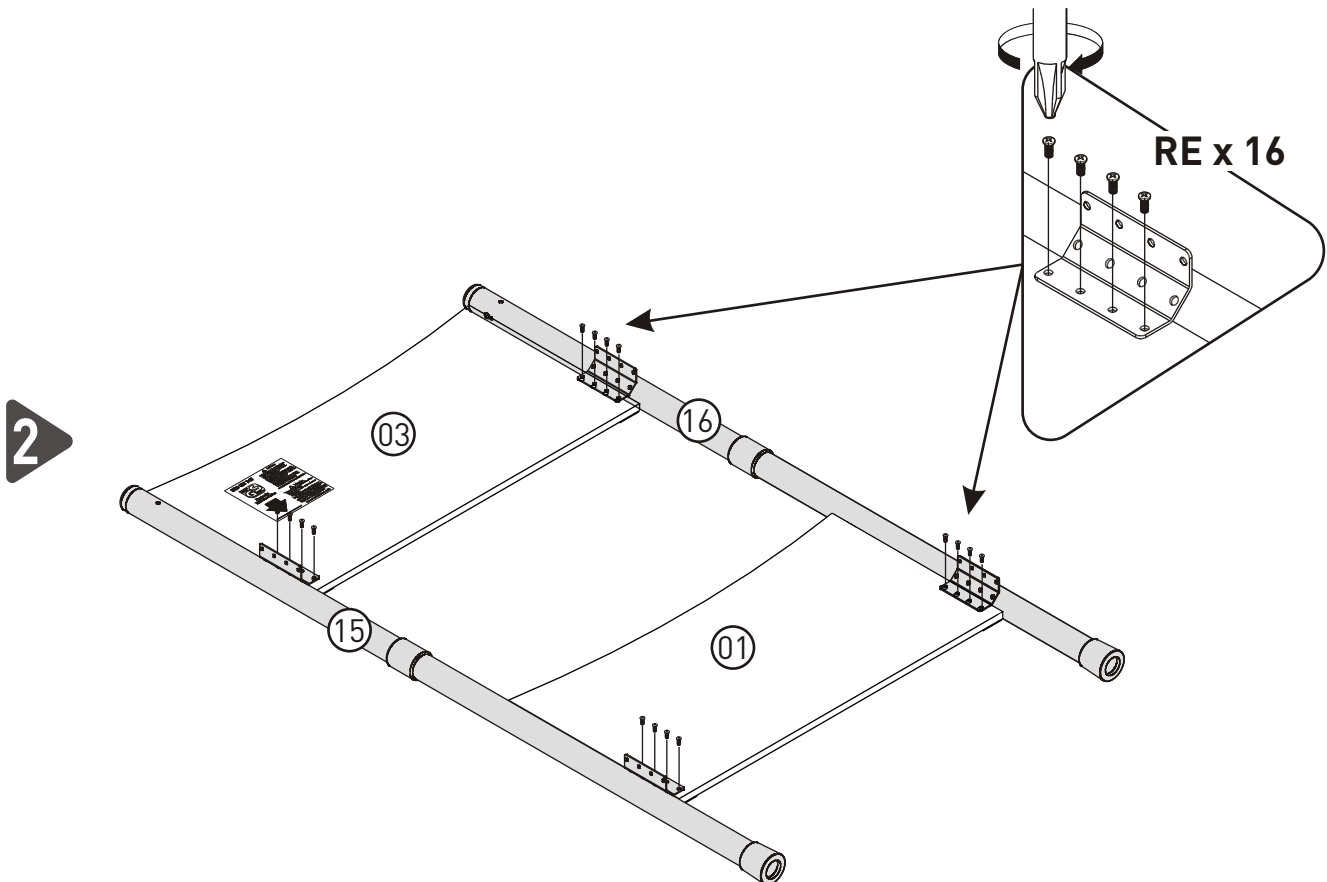
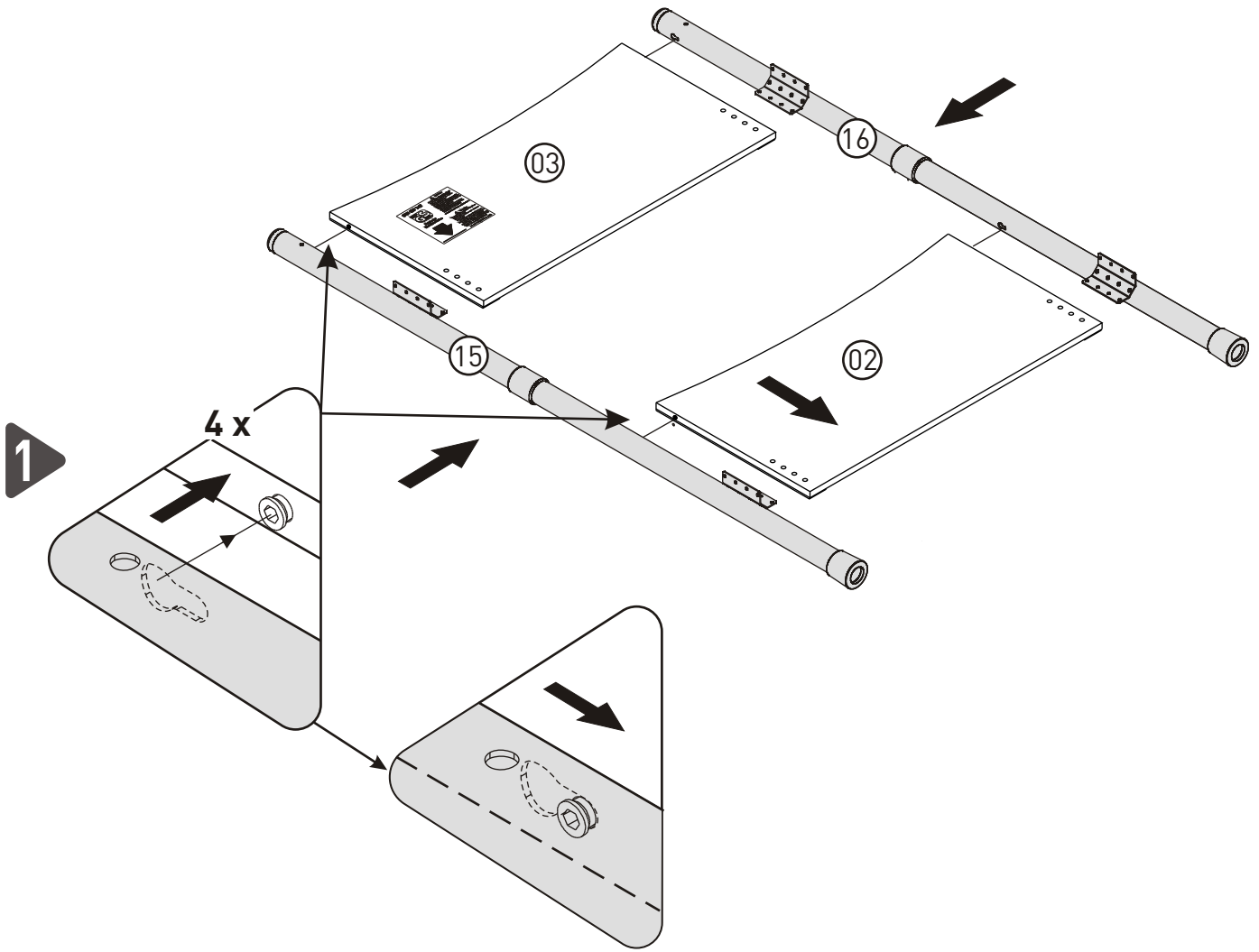
18

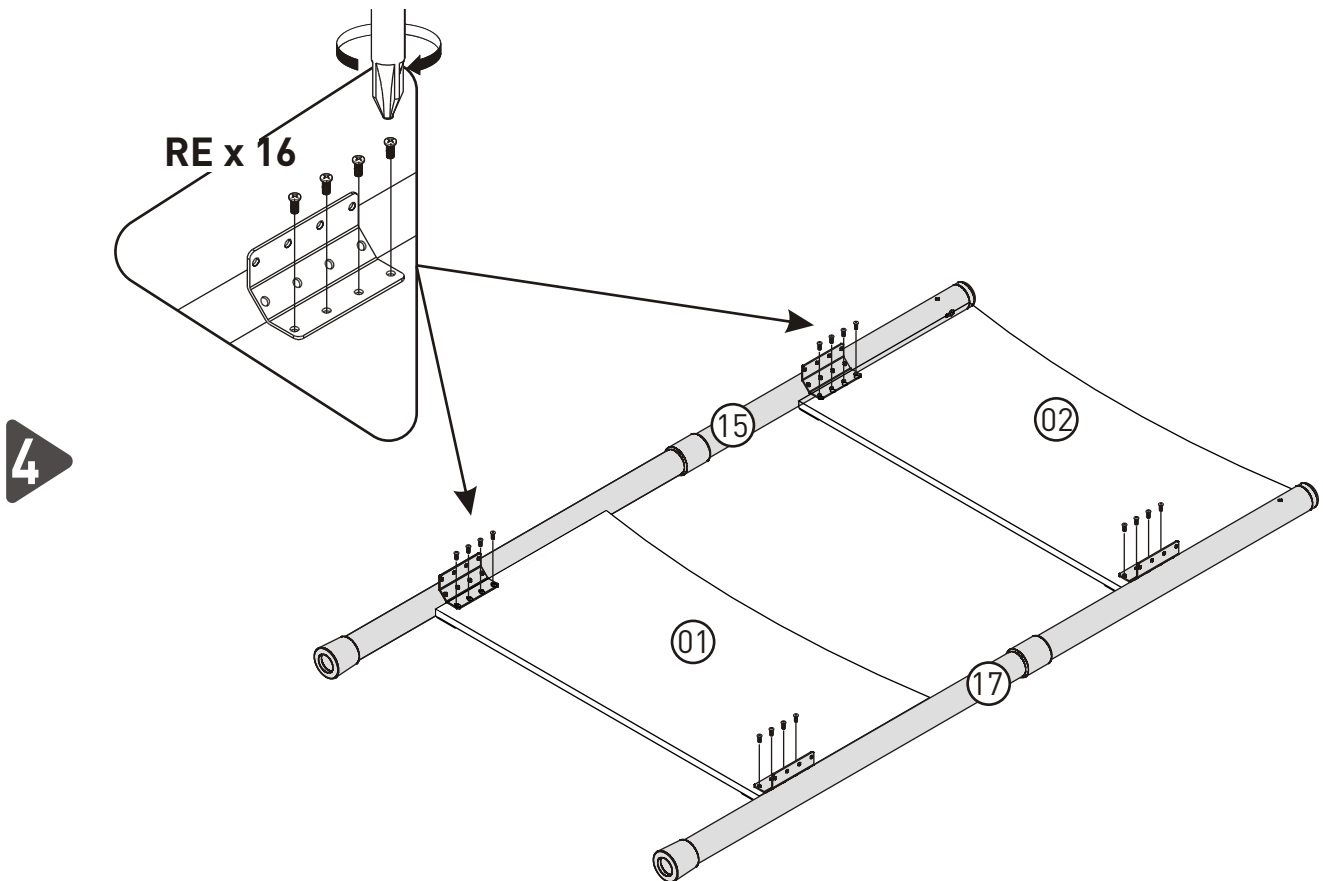
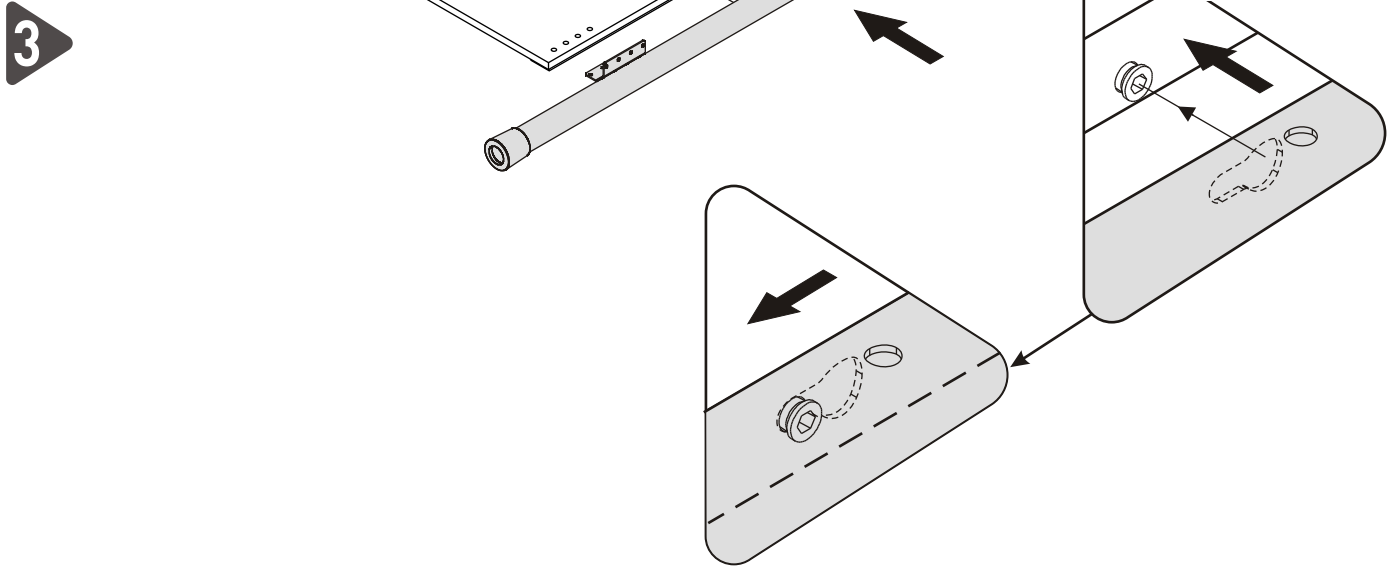


19

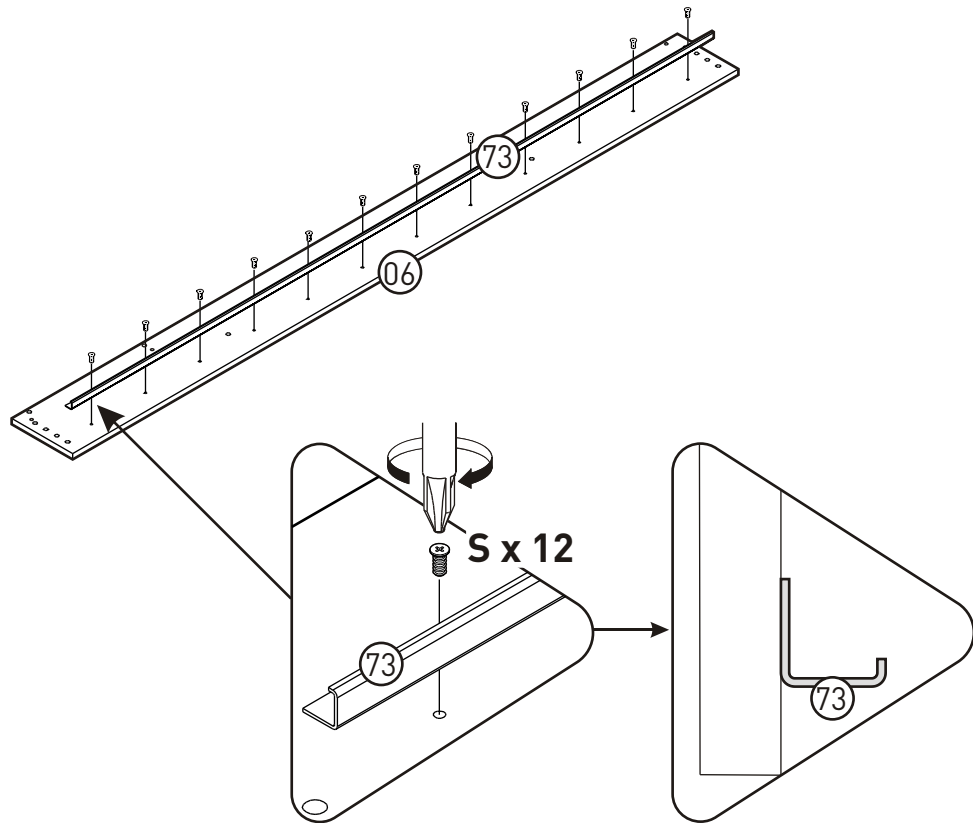




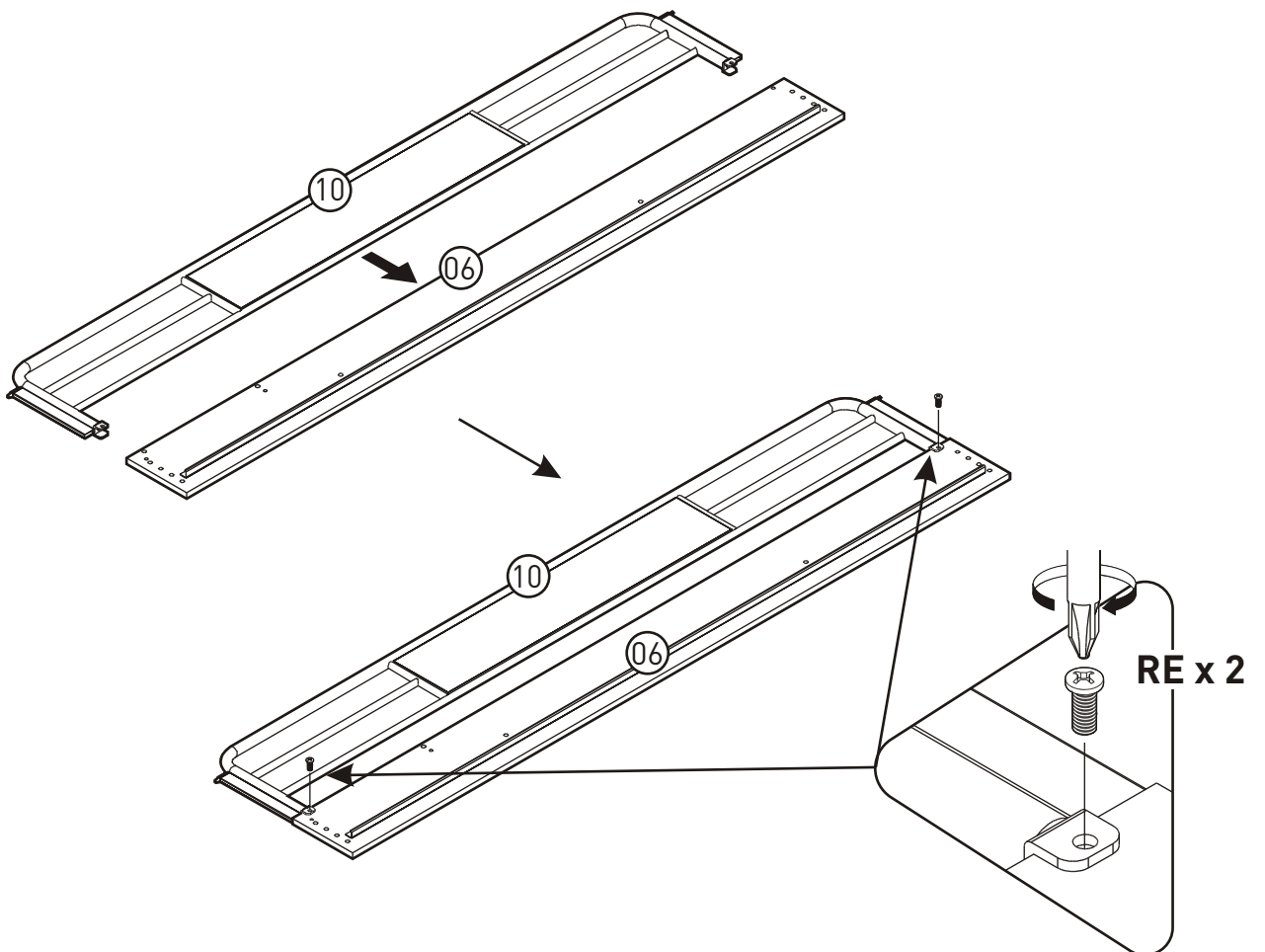




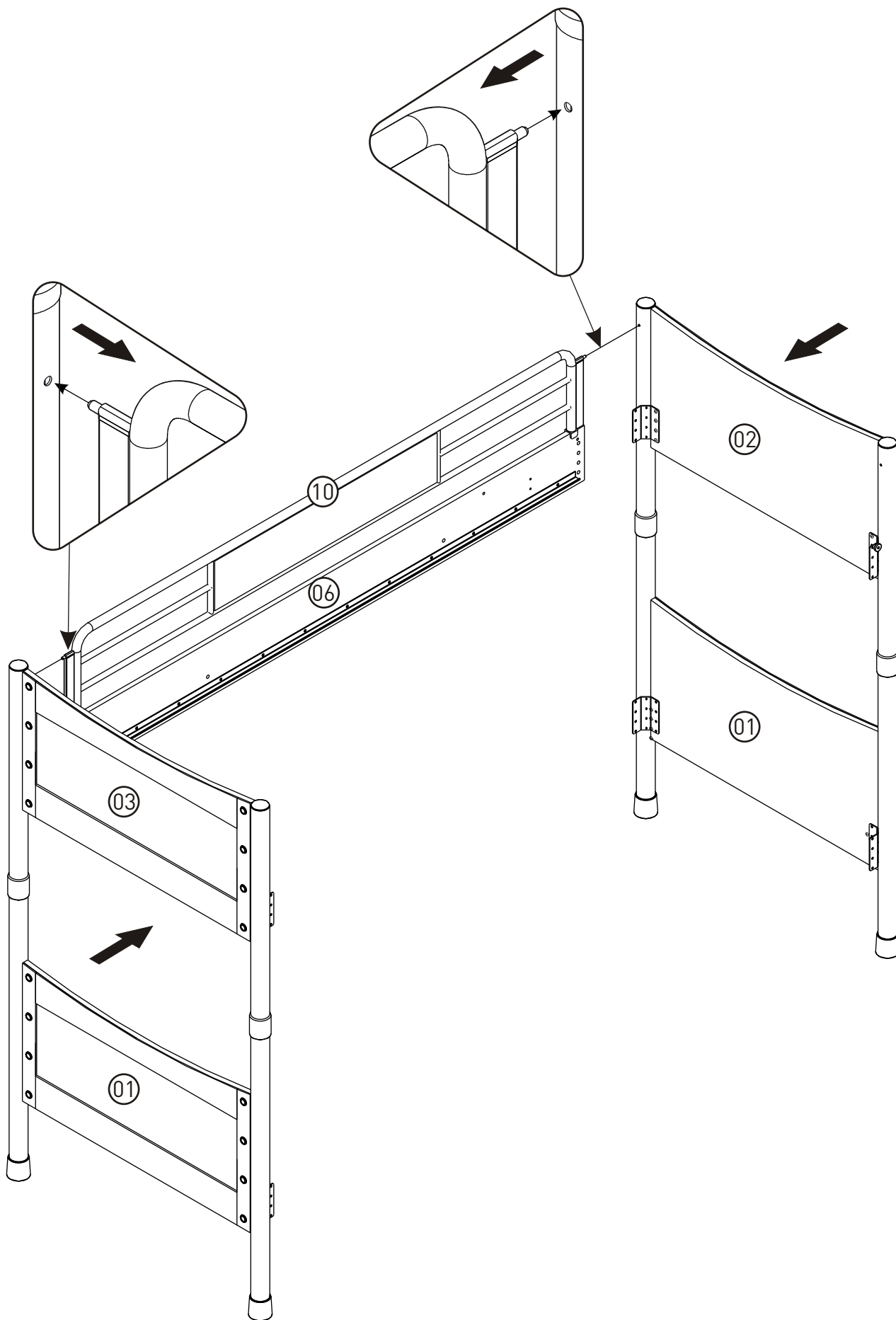
5



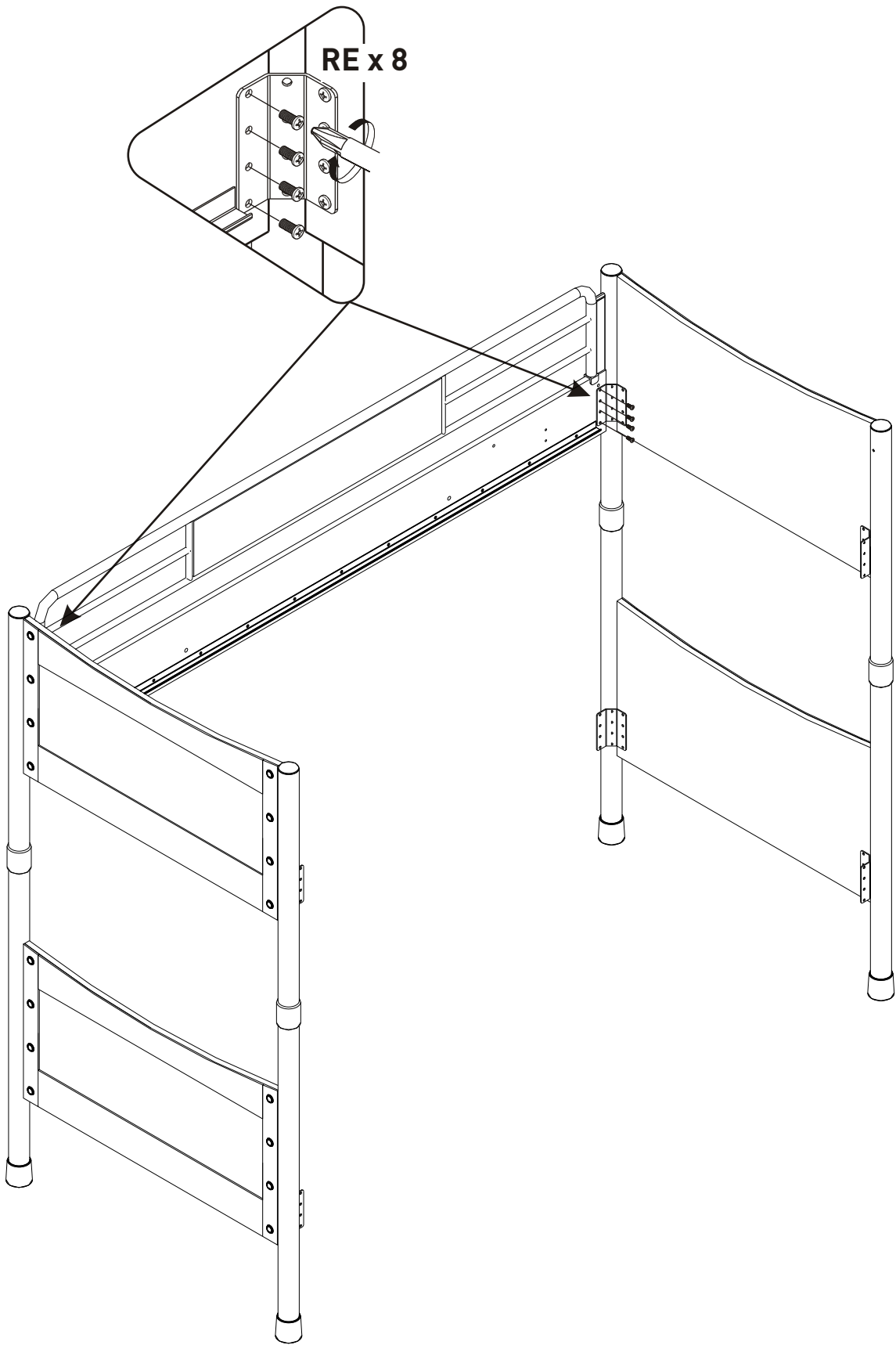
6



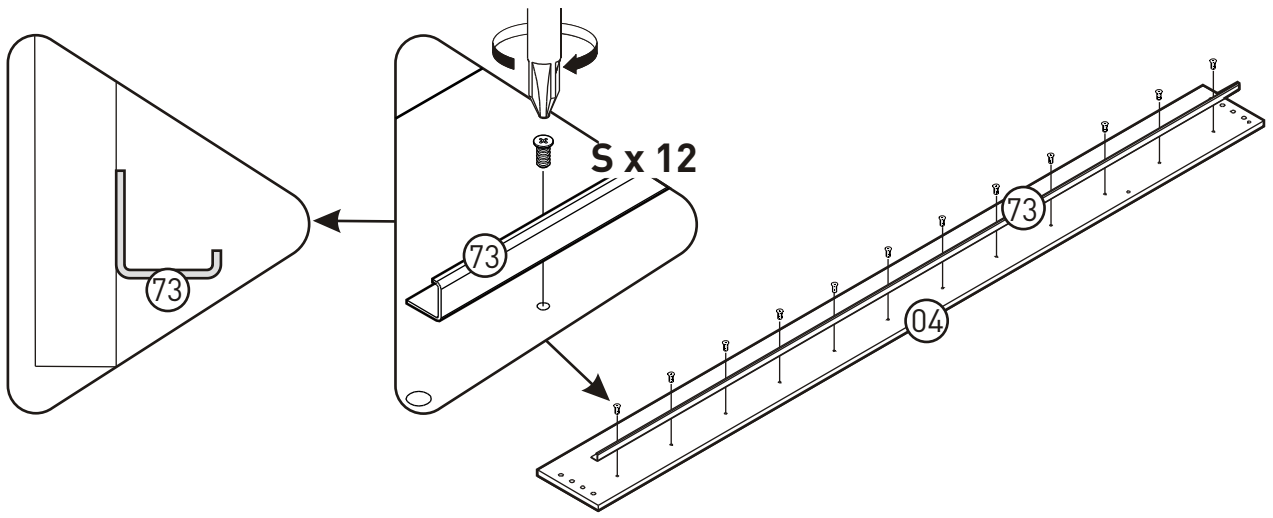
7



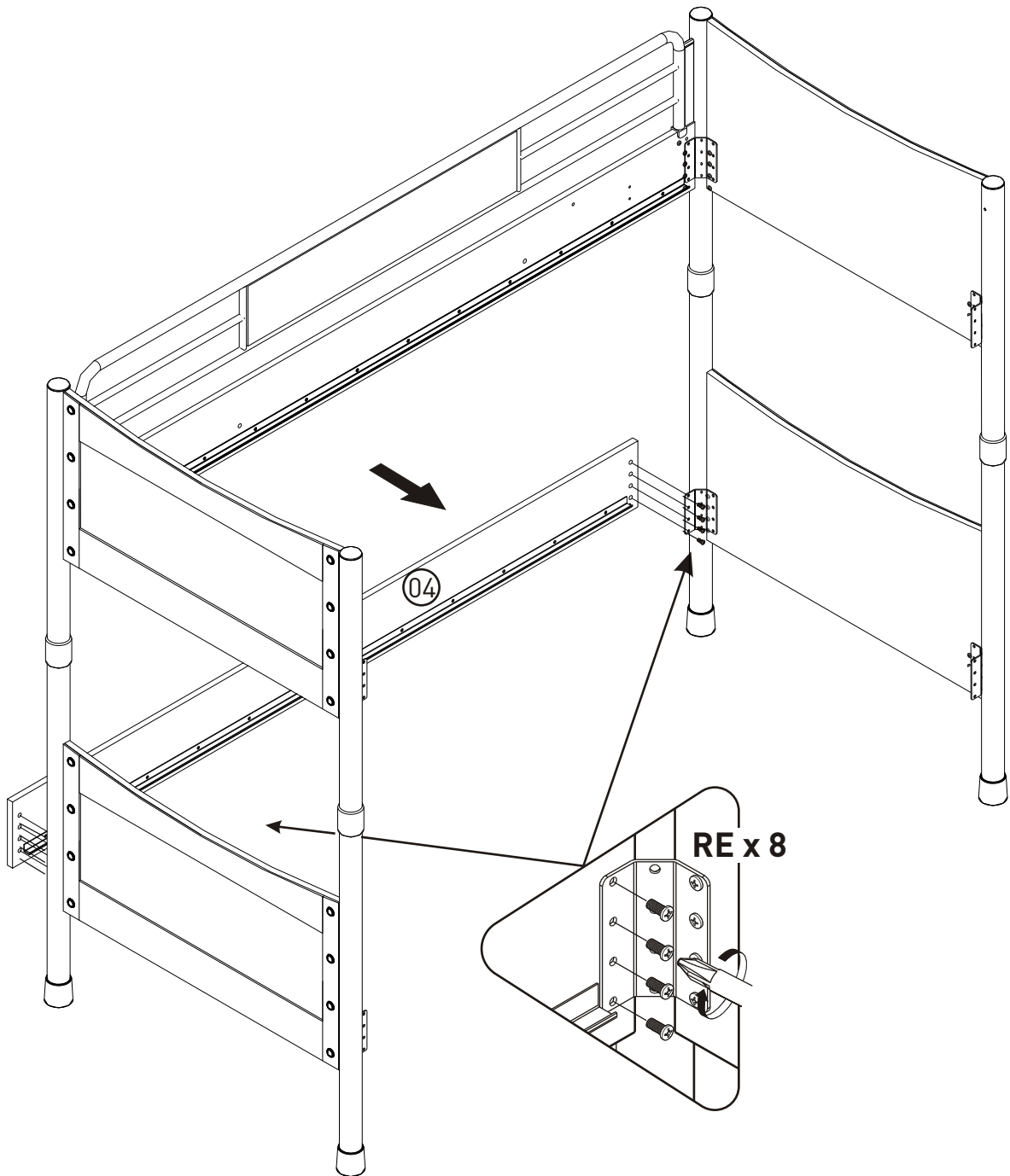
88



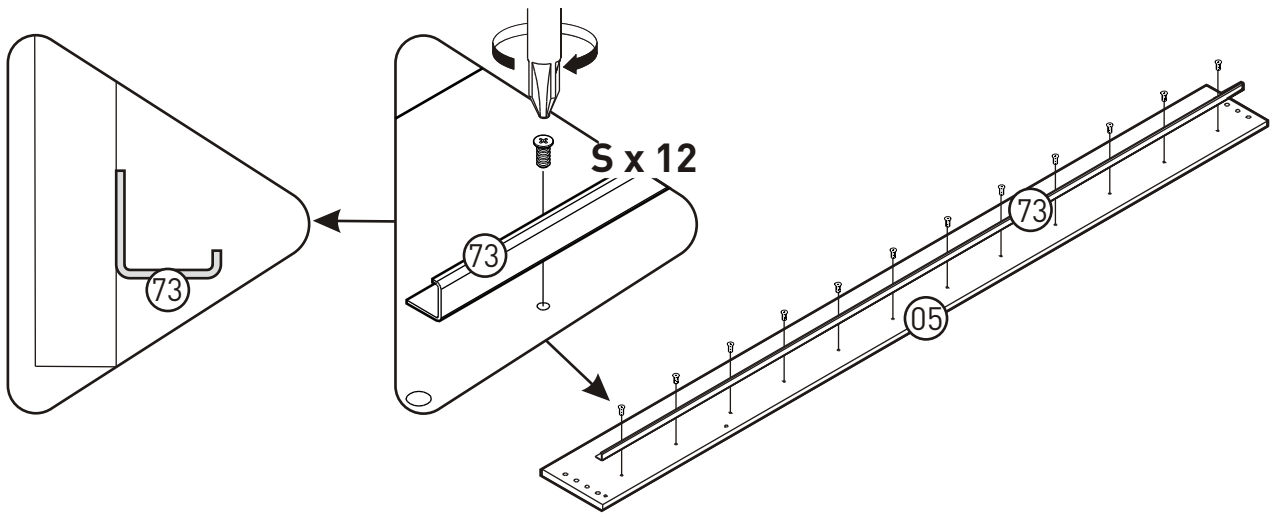
9



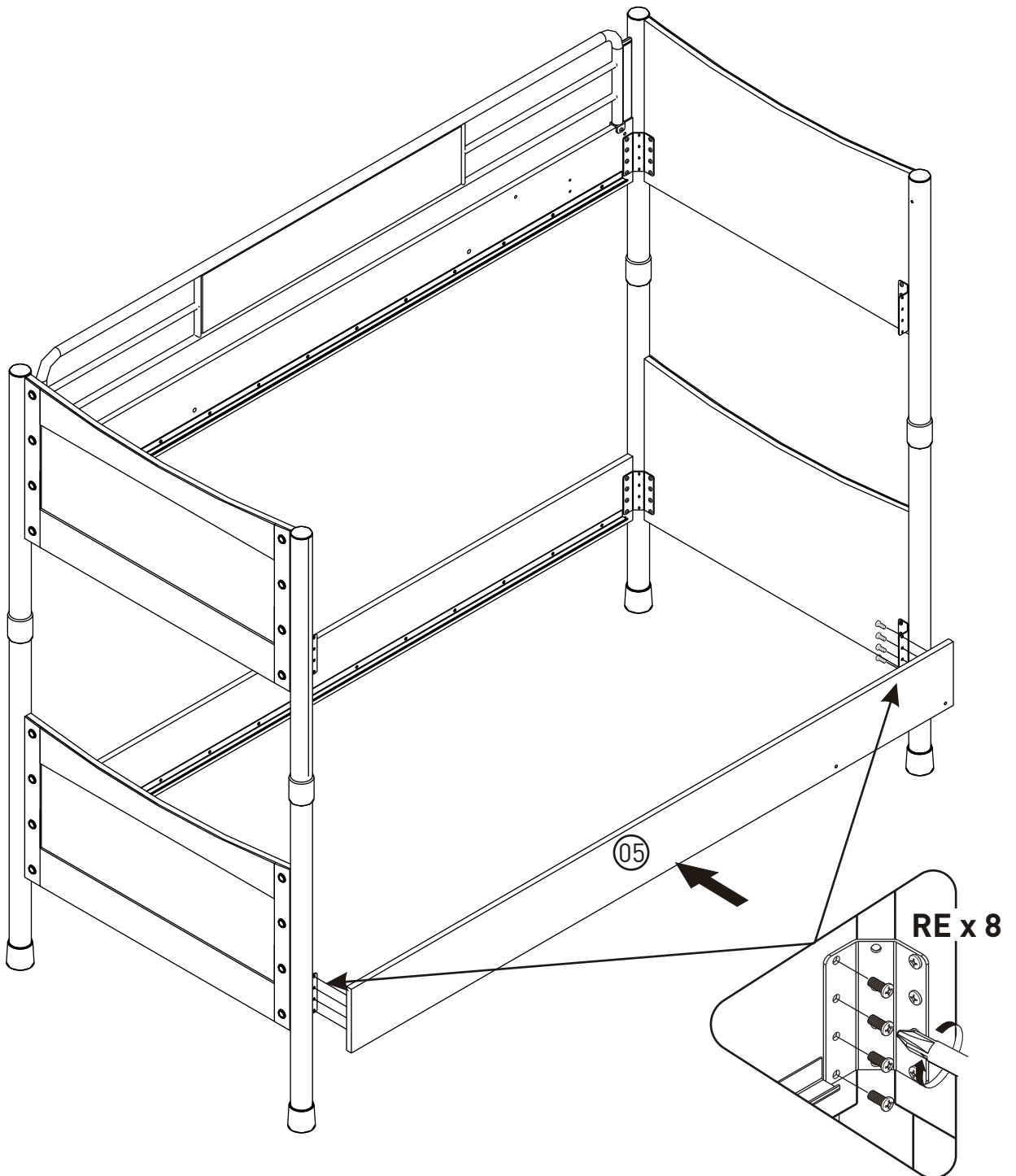
10



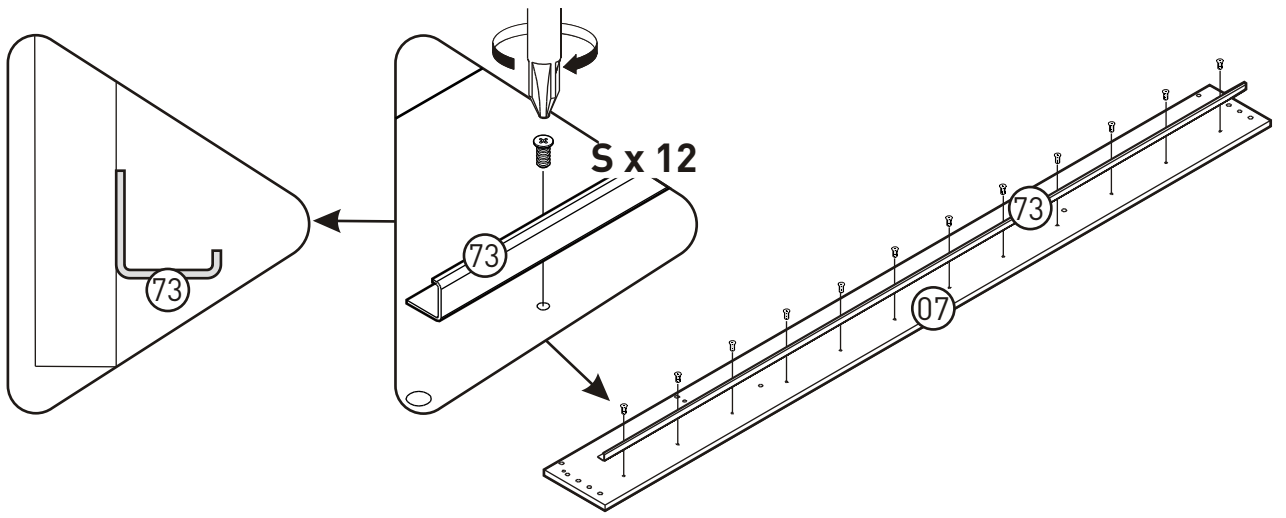
11



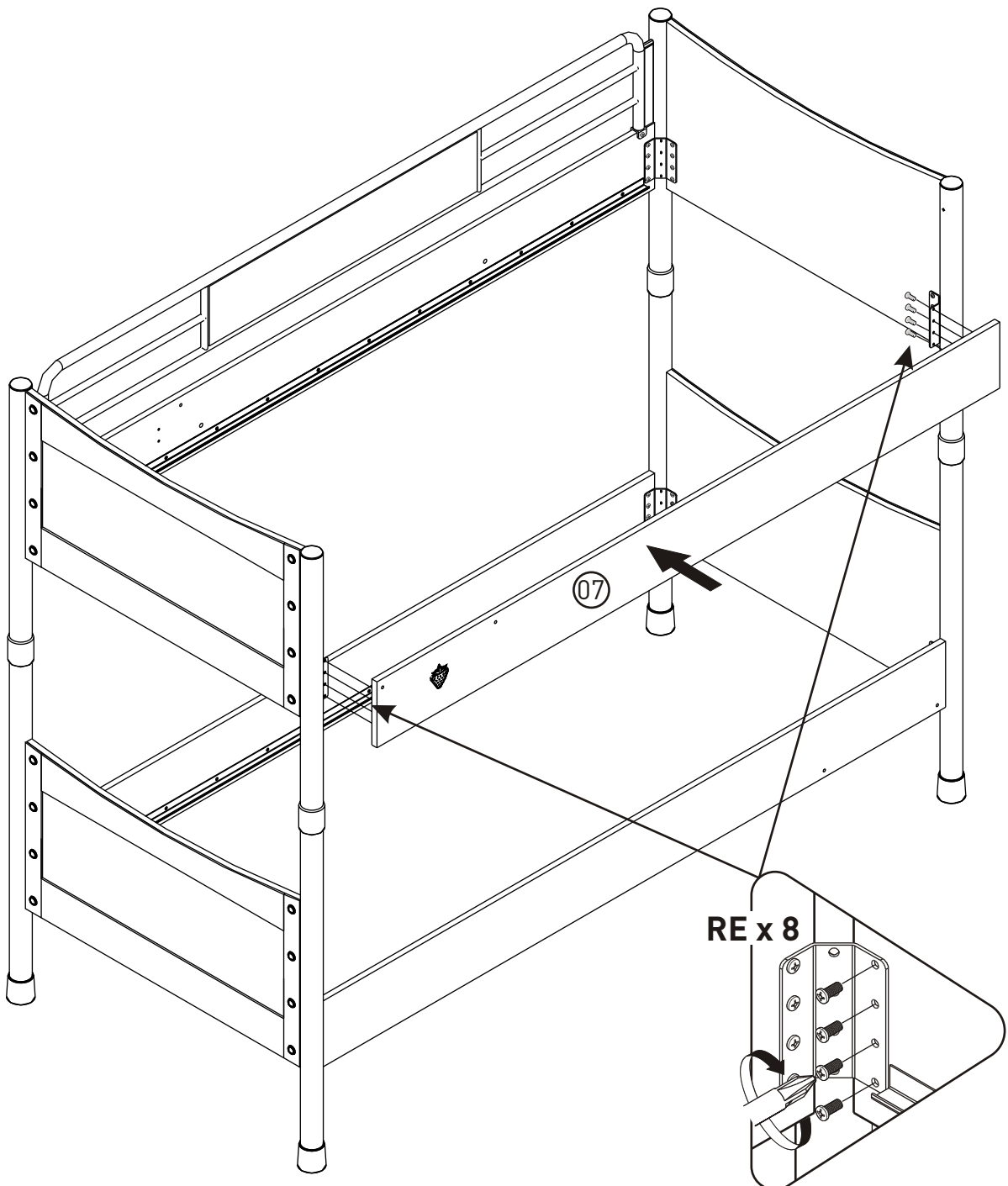
12

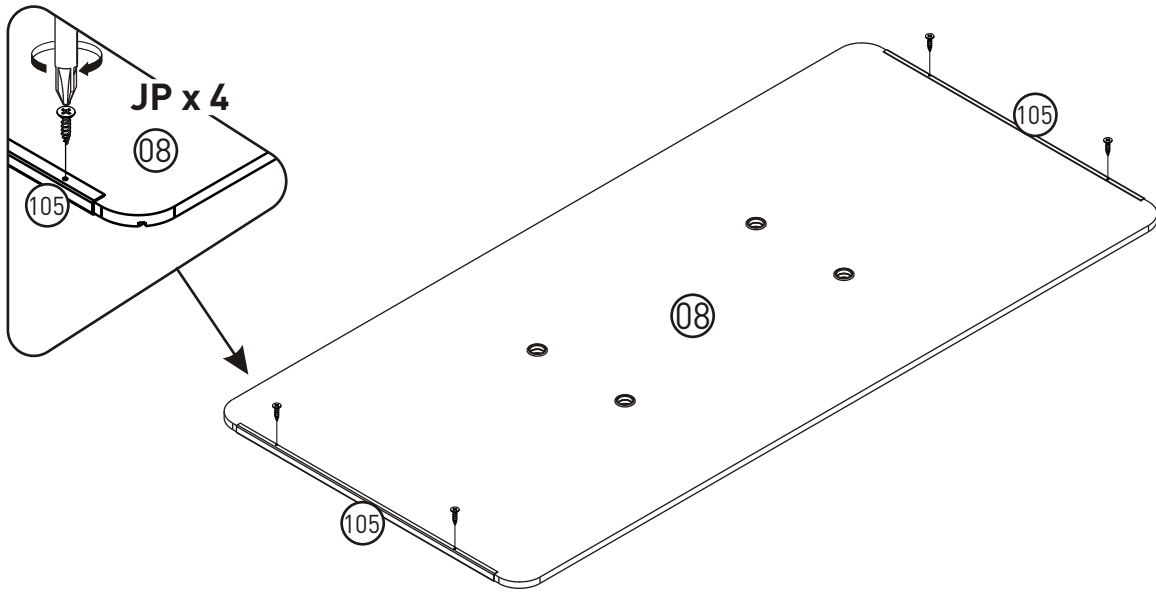


13

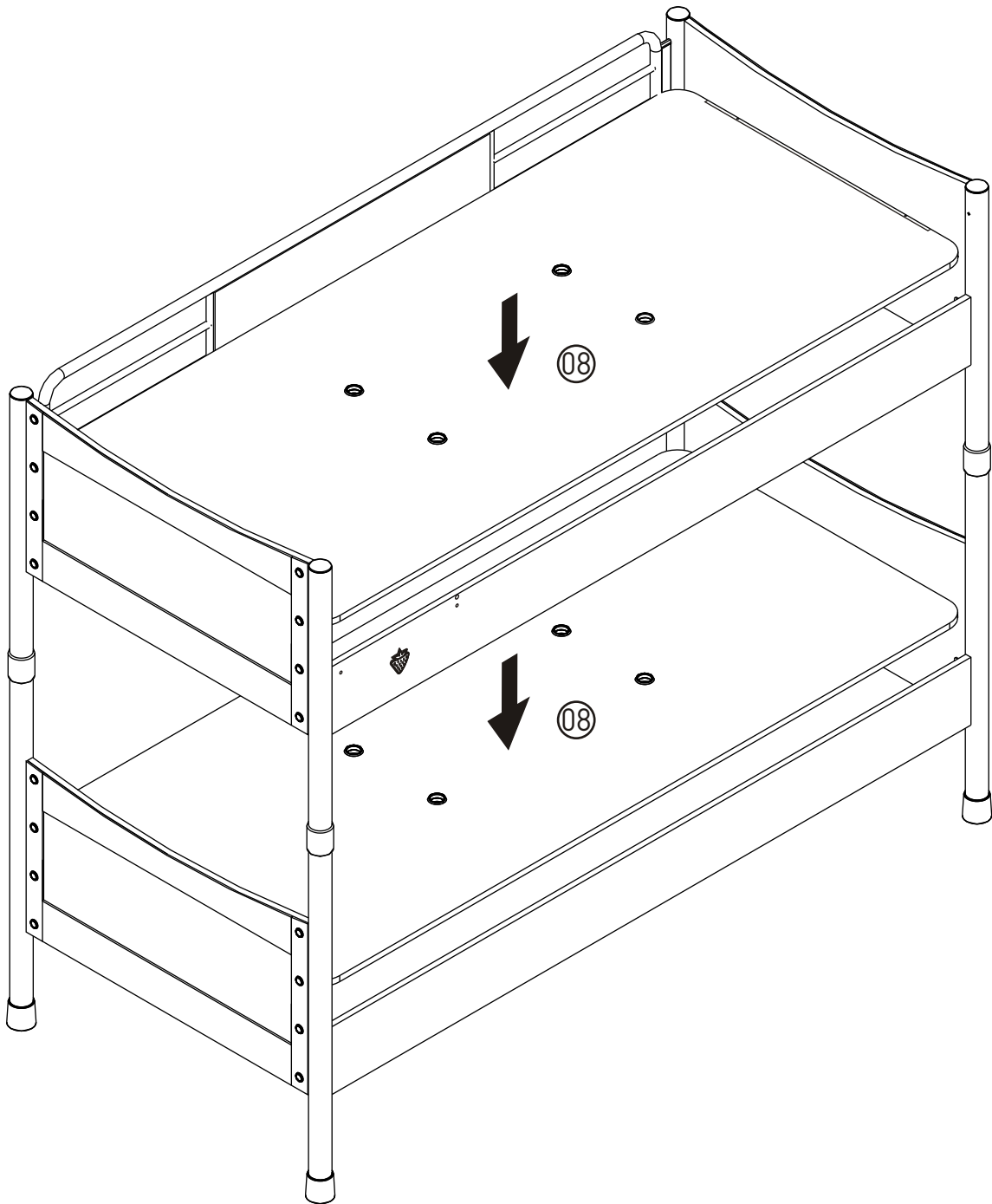


14

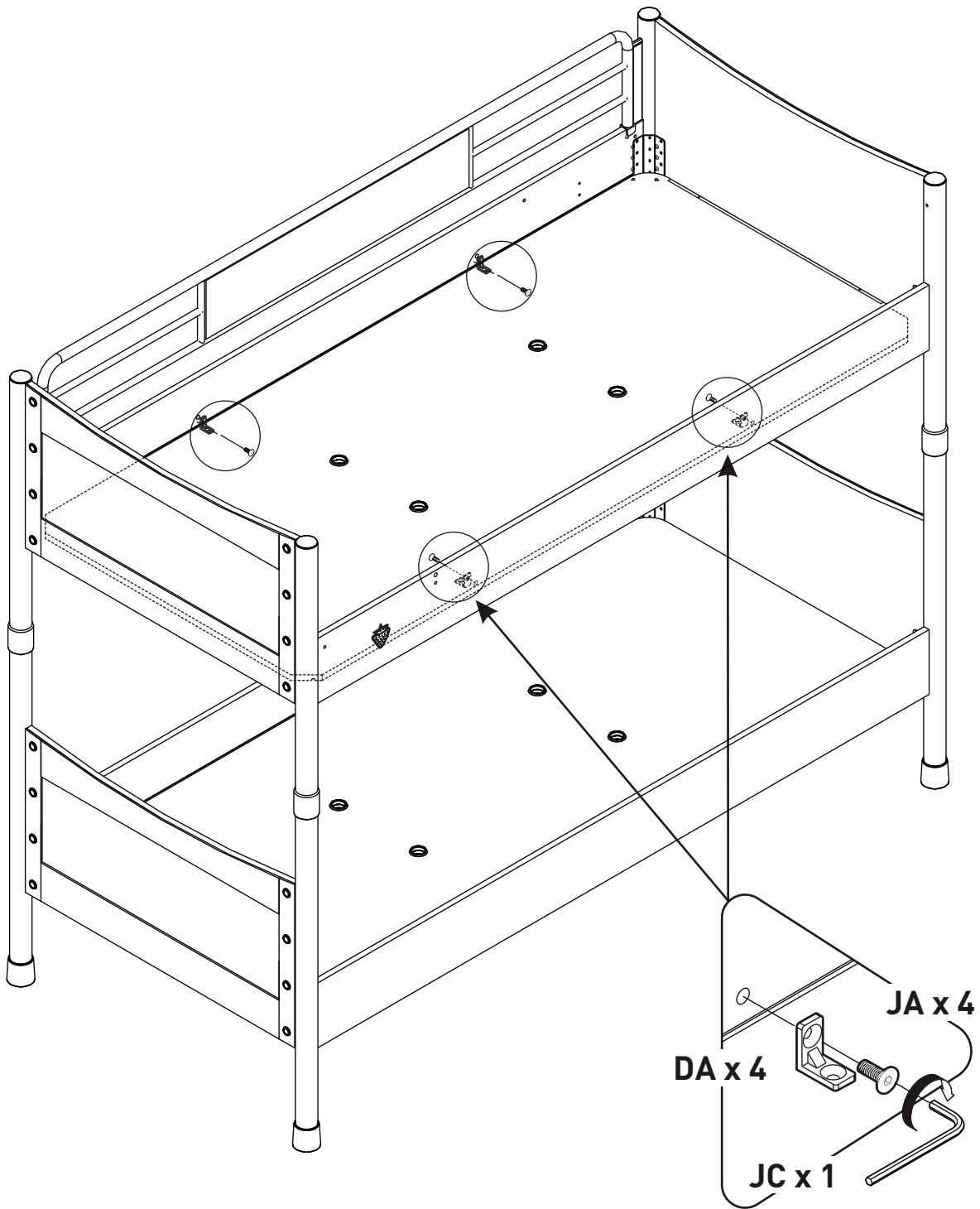




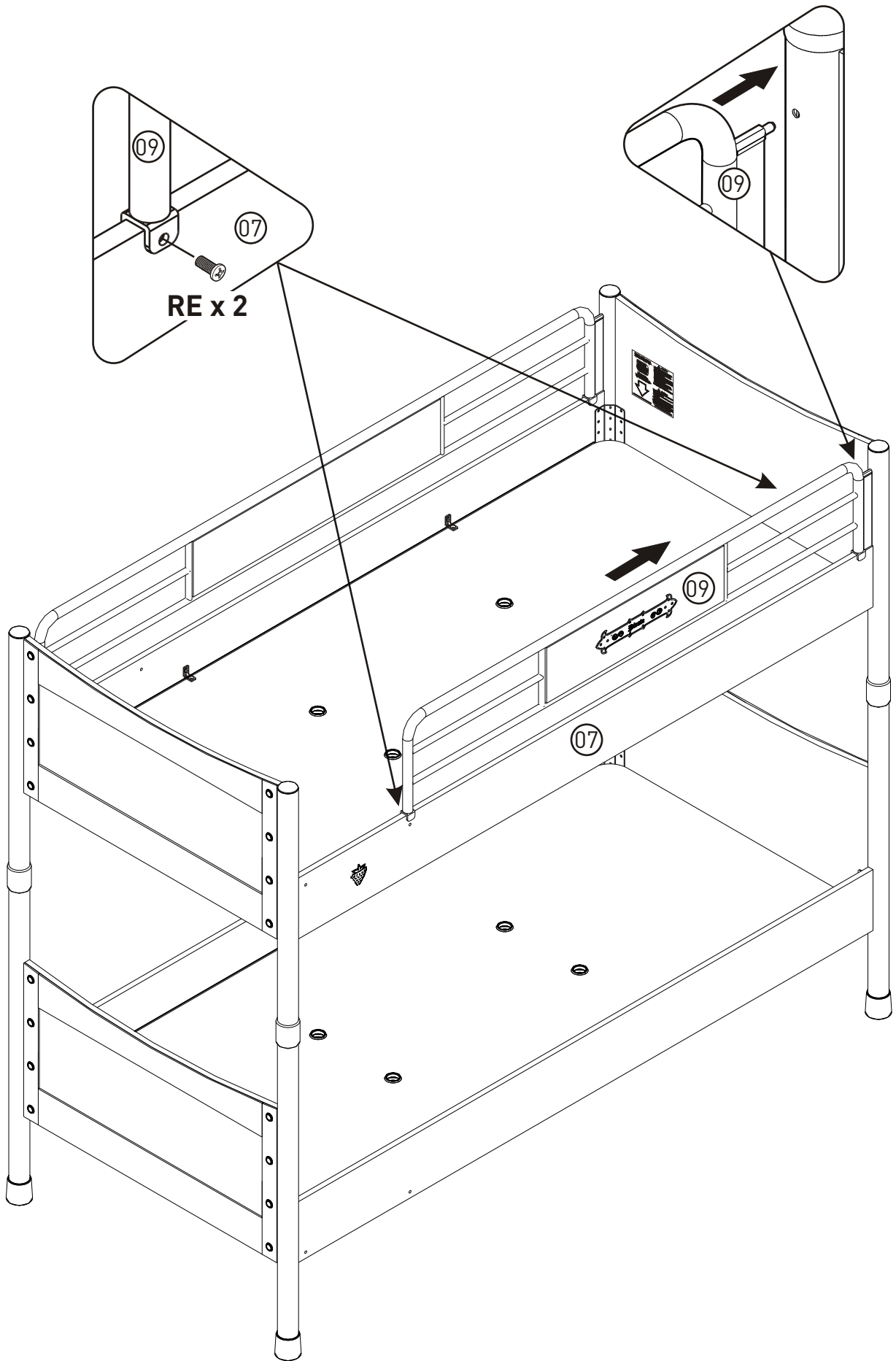
15



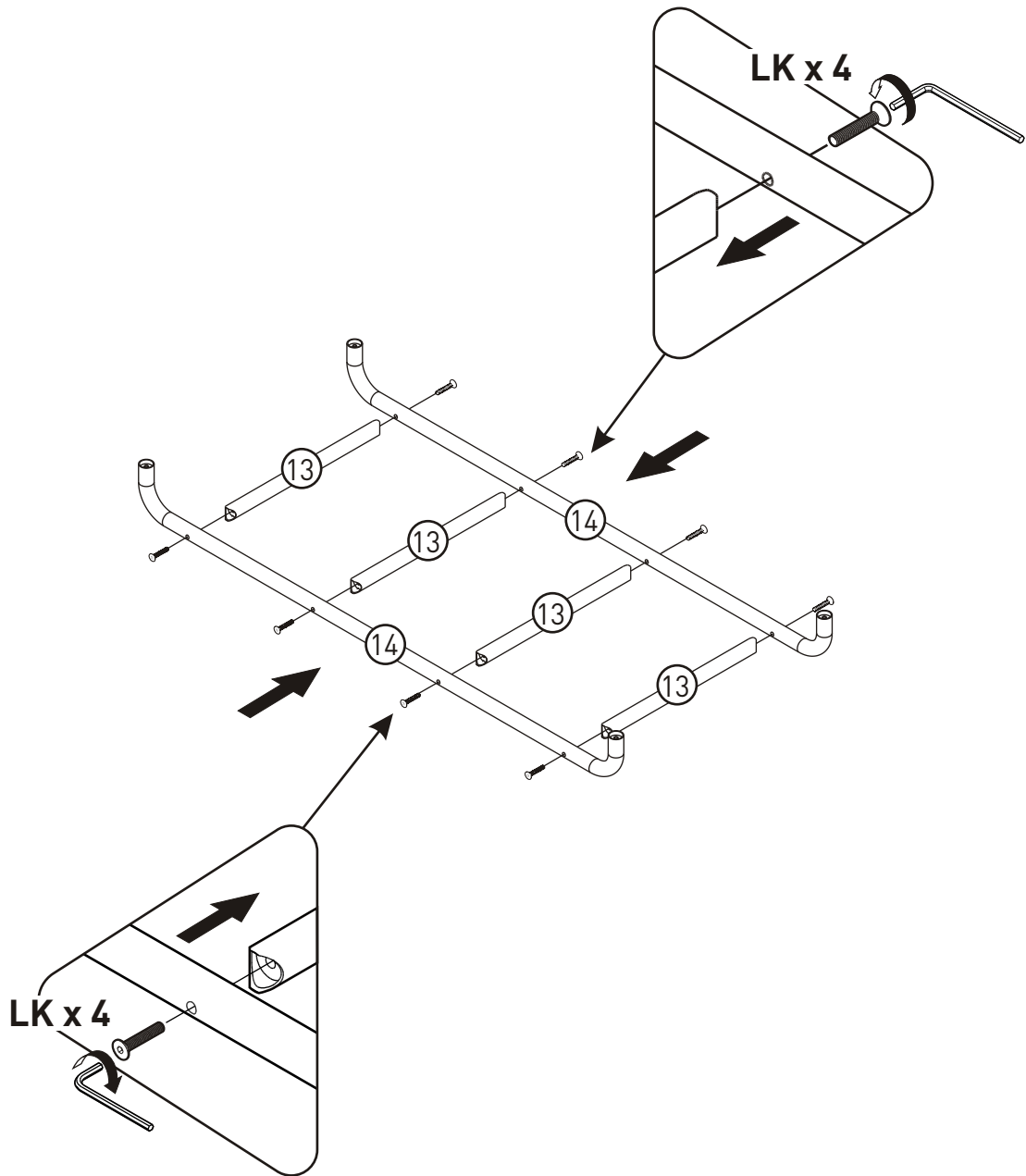
16



17



18



19

