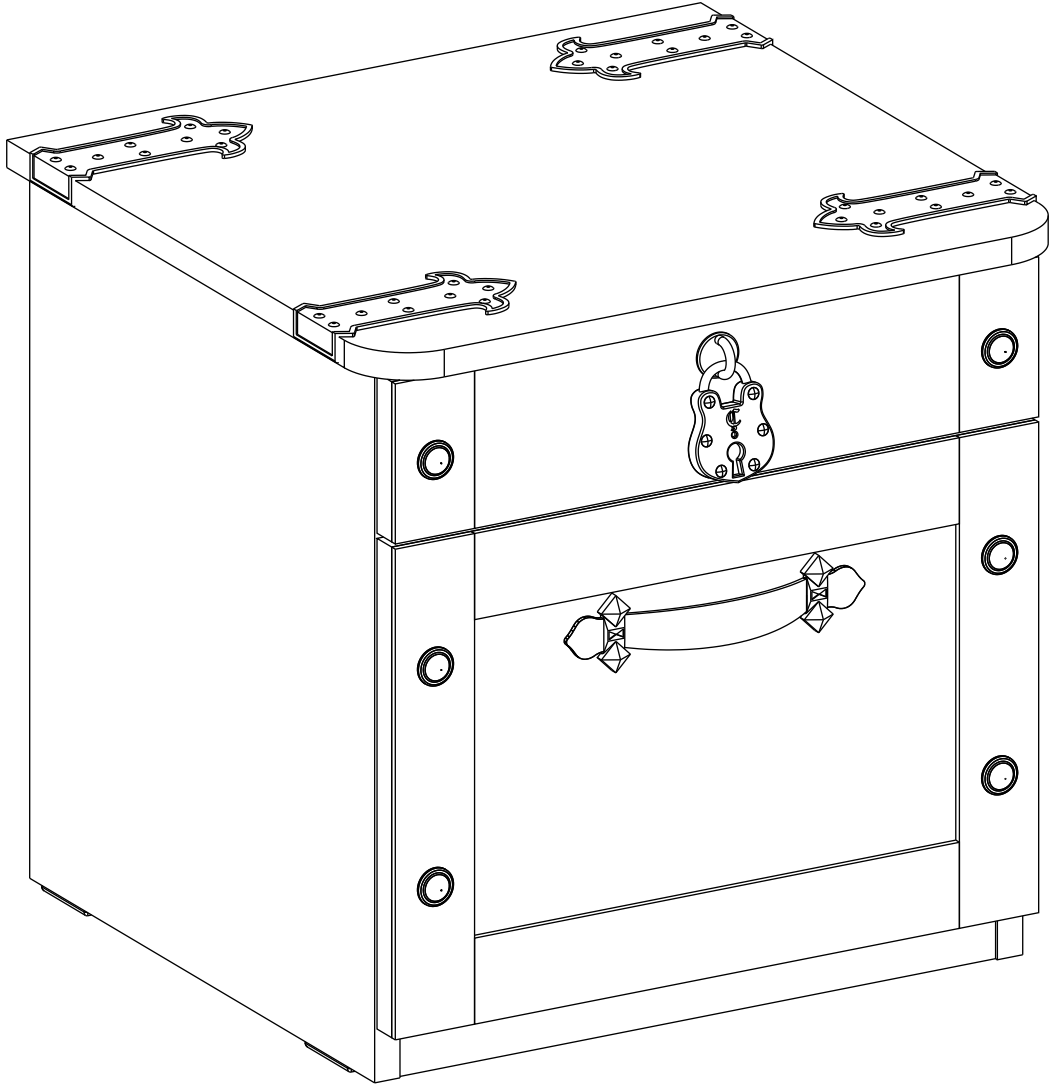
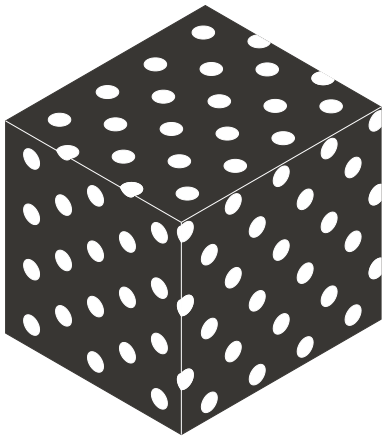
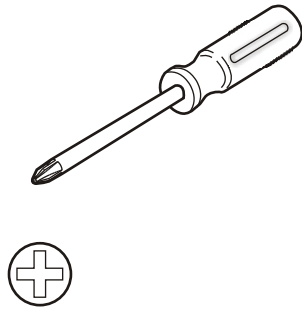


20.13.1601.00





1 / 1



DC

13.06.01.043 x 1



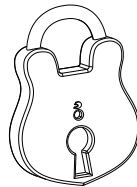
DB

13.01.01.073 x 2



J

13.03.01.004 x 2



DR

13.01.01.189 x 1



DT

13.01.01.034 x 1



DS

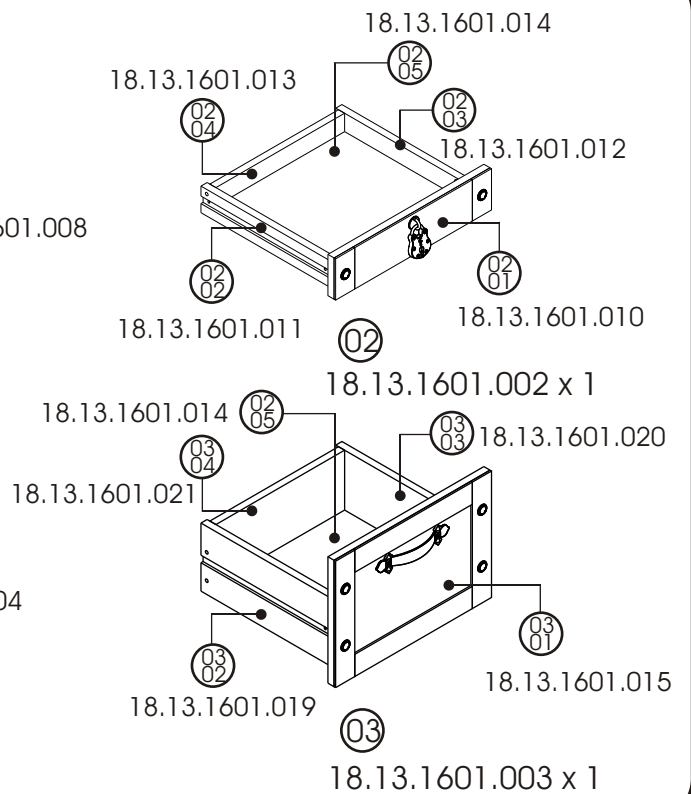
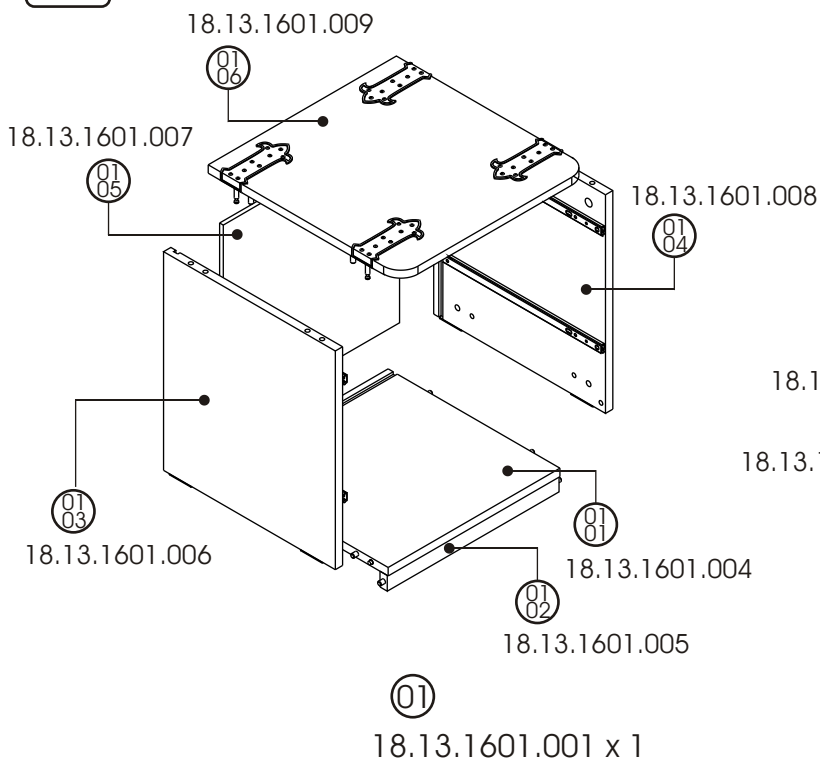
13.01.01.188 x 1

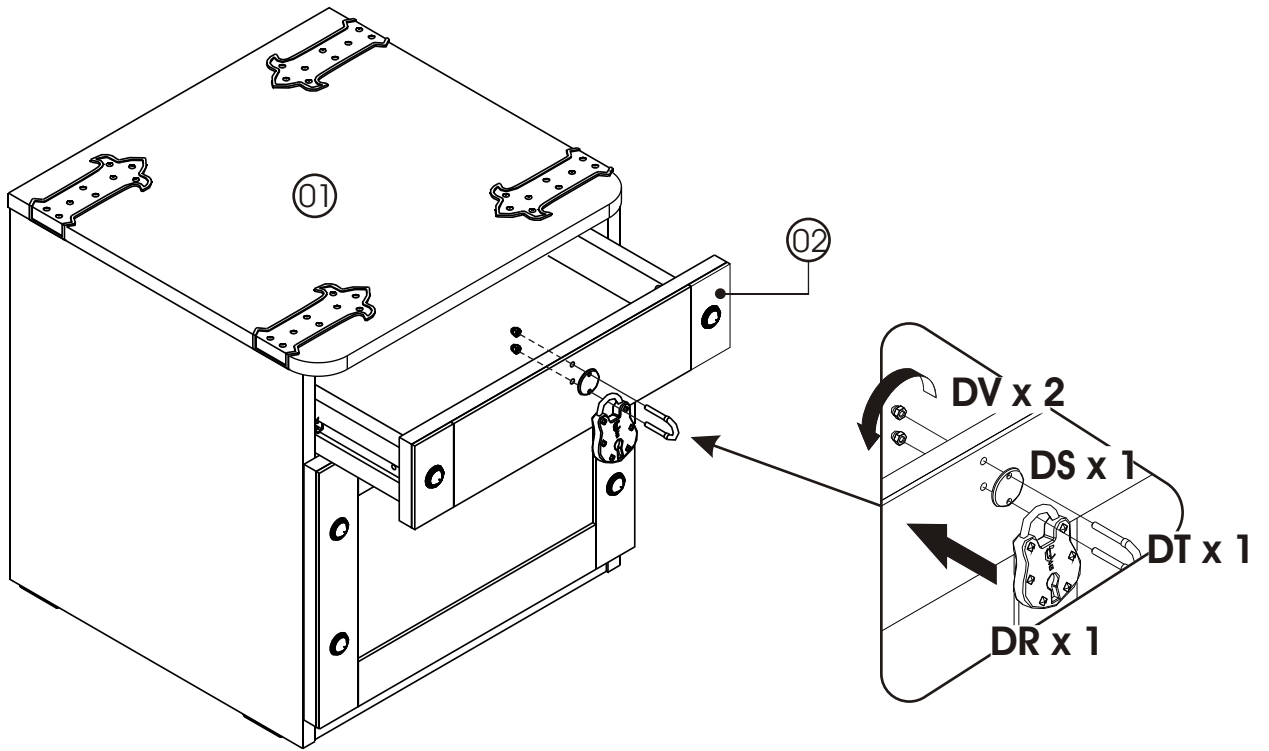


DV

13.03.01.001 x 2

1 / 1





1

