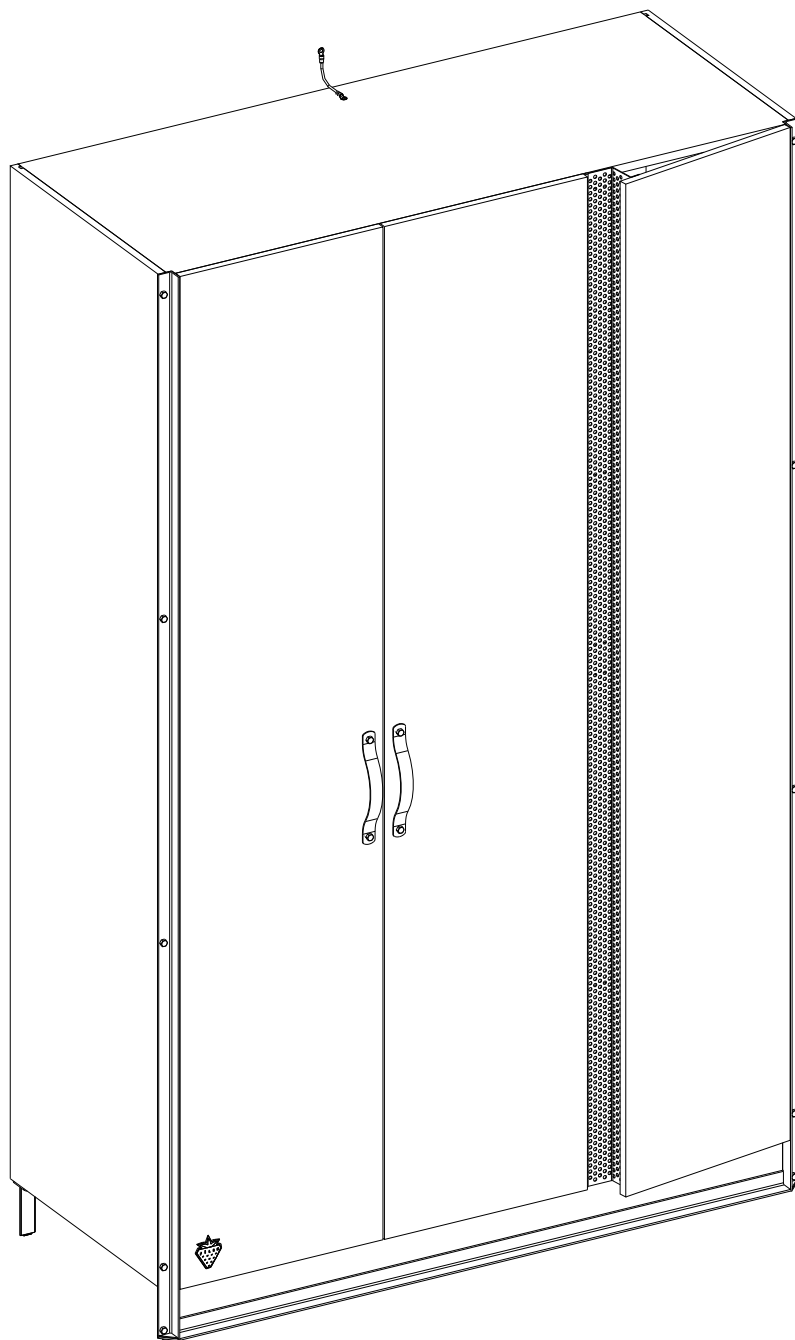
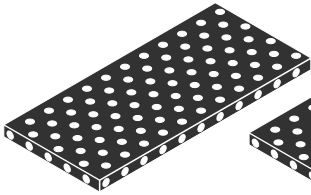
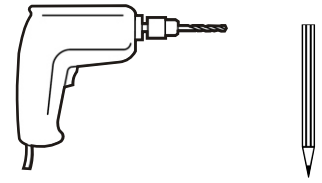
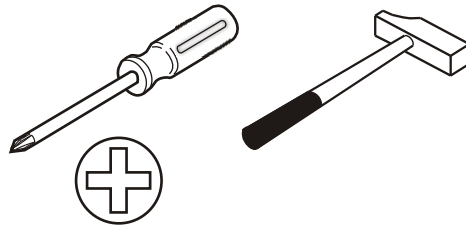
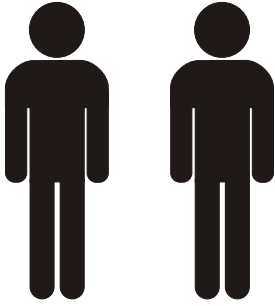
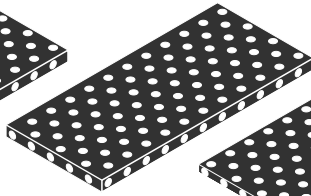


20.52.1002.00

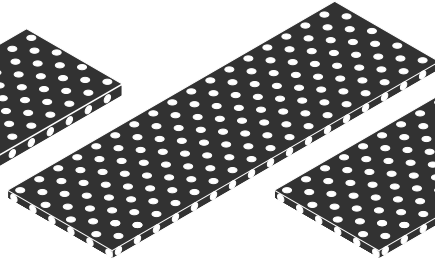




5/1



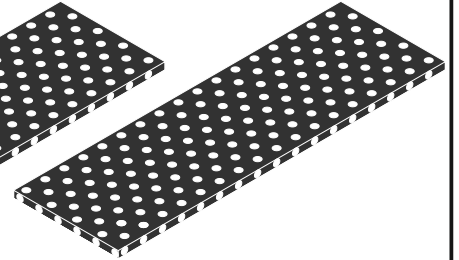
5/2



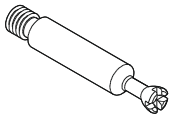
5/3



5/4



5/5



13.07.01.108 x 20



13.07.01.110 x 20



13.01.01.058 x 20



13.07.01.076 x 24



13.02.01.002 x 10



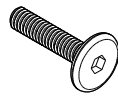
13.02.01.018 x 4



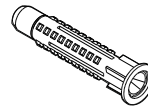
13.03.01.085 x 6



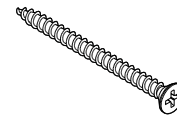
13.03.01.087 x 2
M4X13



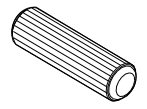
13.03.01.027 x 8
M6x25



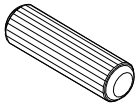
13.01.01.175 x 1



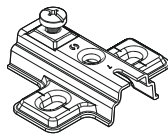
13.02.01.011 x 1



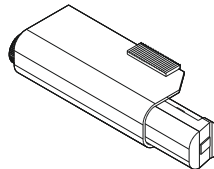
13.01.01.111 x 20



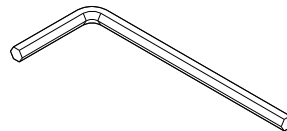
13.01.01.110 x 4



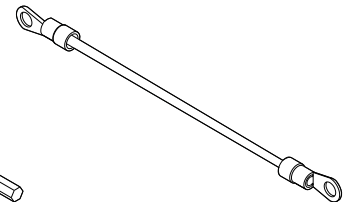
13.04.01.013 x 8



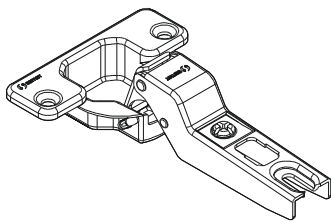
13.04.01.008 x 1



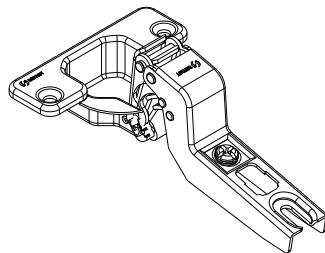
13.07.01.016 x 1



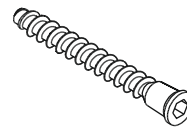
13.07.01.135 x 1



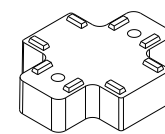
13.04.01.011 x 4



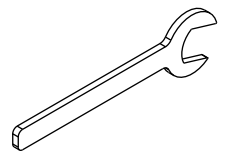
13.04.01.012 x 4



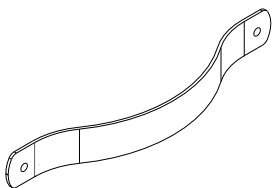
13.02.01.019 x 8



13.01.01.580 x 8



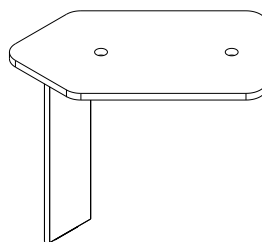
13.07.02.085 x 1



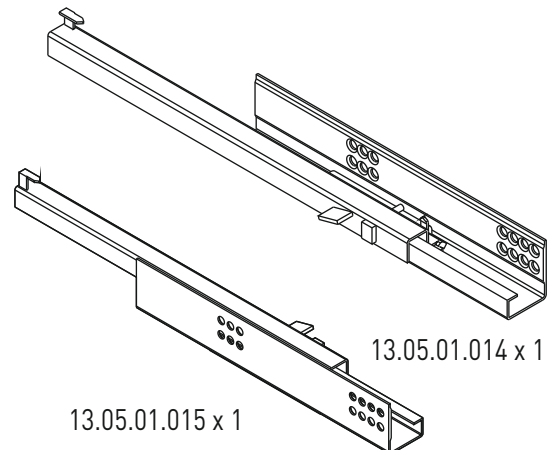
13.06.01.153 x 5



13.03.01.090 x 14



18.52.1002.204 x 4

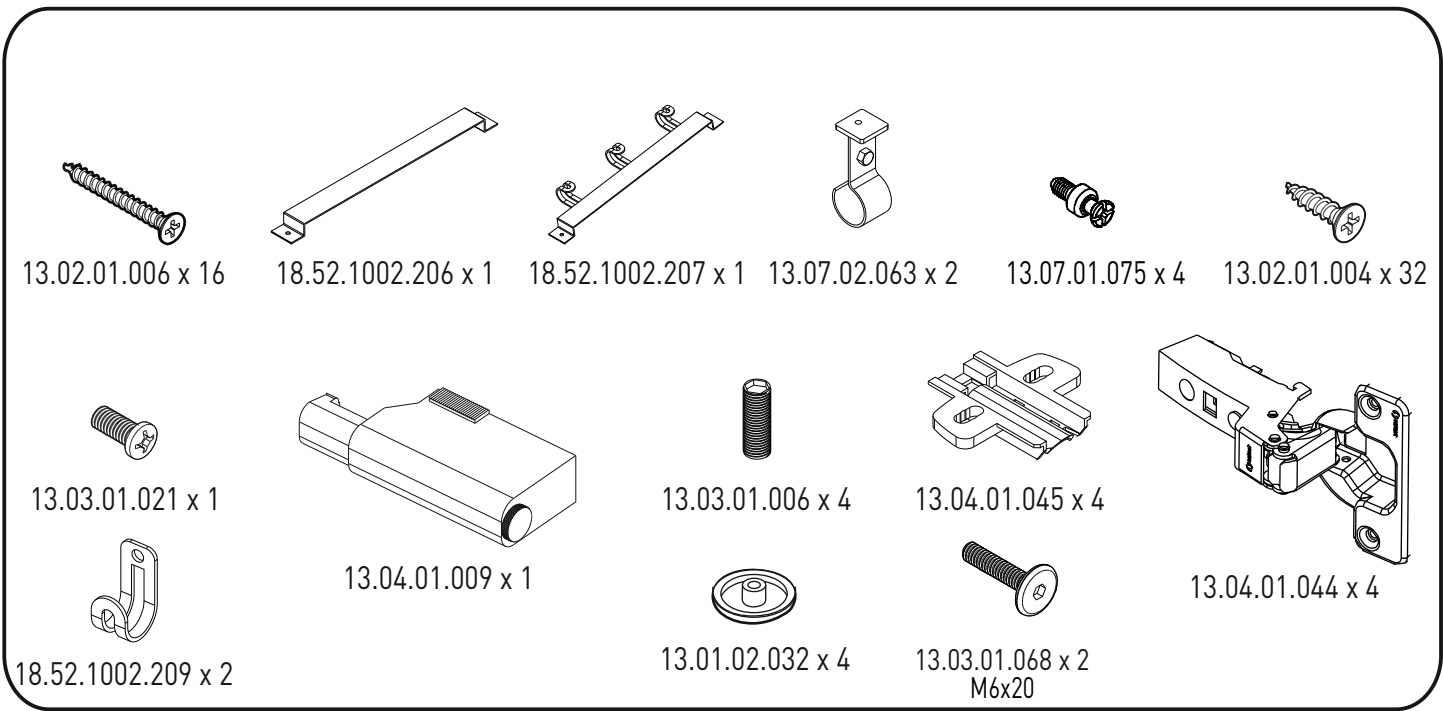


13.05.01.014 x 1

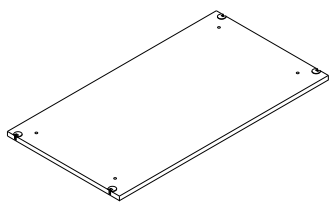


13.03.01.089 x 2
M4X10

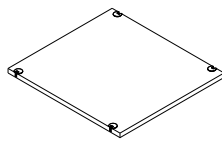
13.05.01.015 x 1



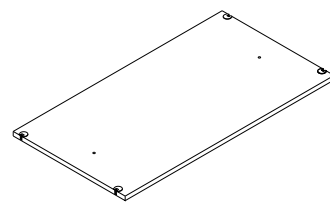
5 / 1



18.52.1002.007 x 1

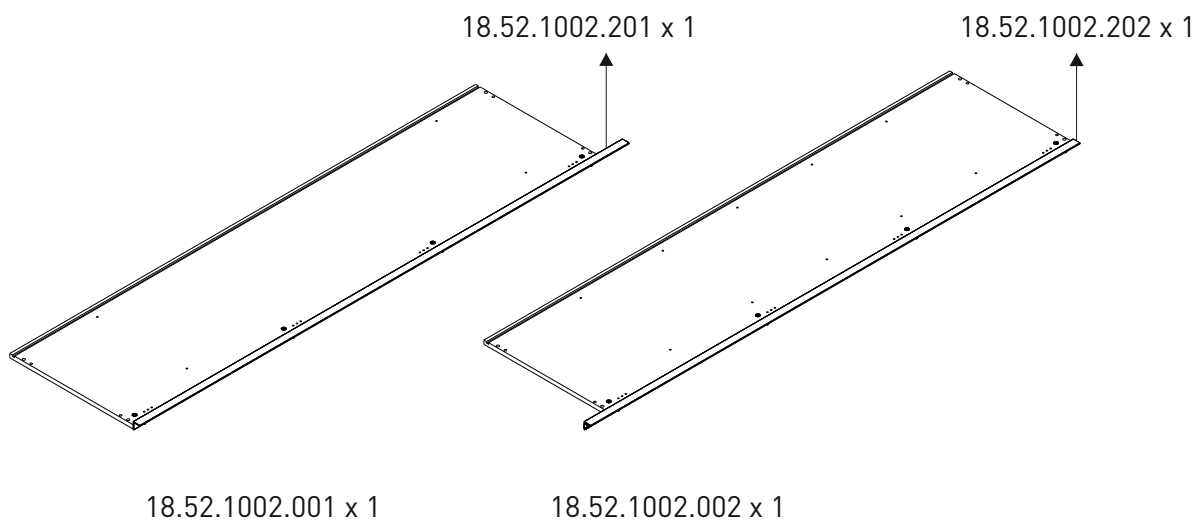


18.52.1002.008 x 5

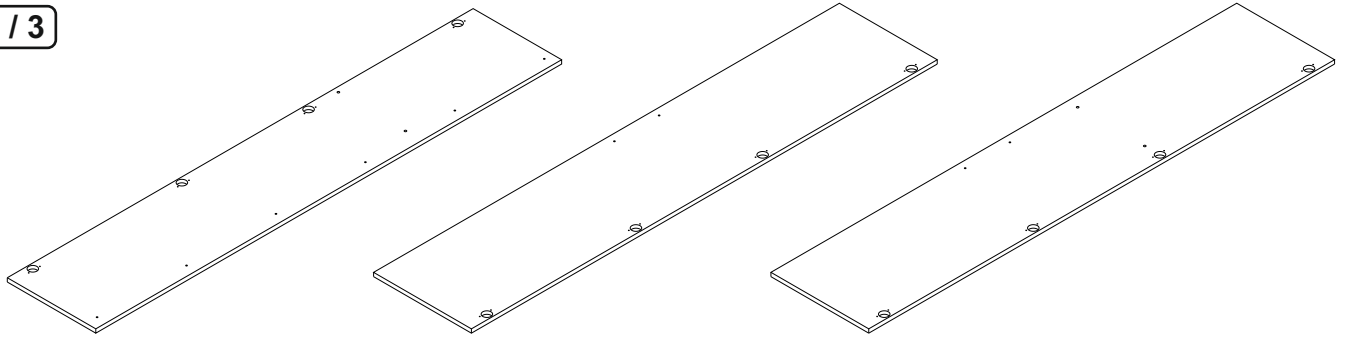


18.52.1002.006 x 1

5 / 2



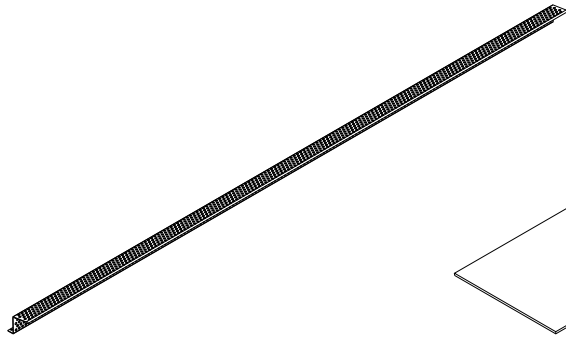
5/3



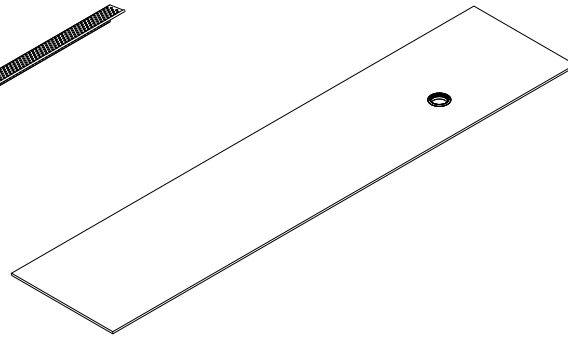
18.52.1002.022 x 1

18.52.1002.021 x 1

18.52.1002.020 x 1

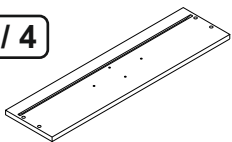


18.52.1002.205 x 1

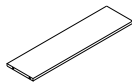


18.52.1002.019 x 1

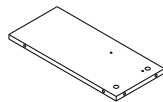
5/4



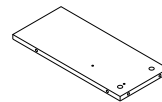
18.52.1002.012 x 1



18.52.1002.023 x 1



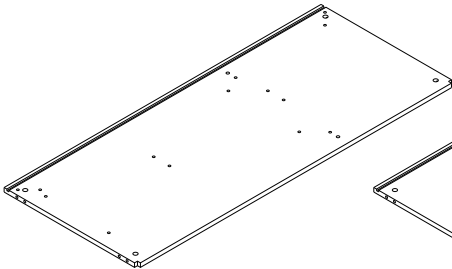
18.52.1002.009 x 1



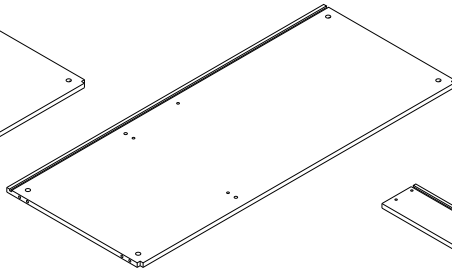
18.52.1002.010 x 1



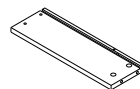
18.52.1002.011 x 2



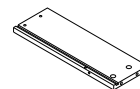
18.52.1002.004 x 1



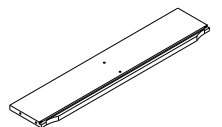
18.52.1002.005 x 1



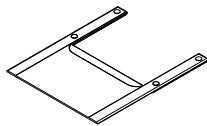
18.52.1002.013 x 1



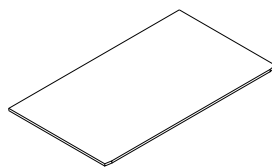
18.52.1002.014 x 1



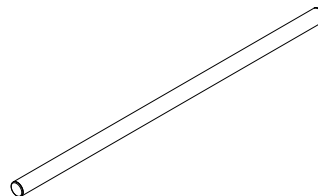
18.52.1002.015 x 1



13.10.01.200 x 1

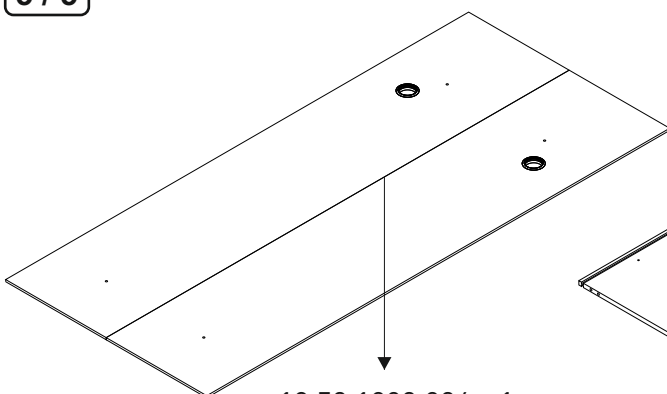


18.52.1002.016 x 1

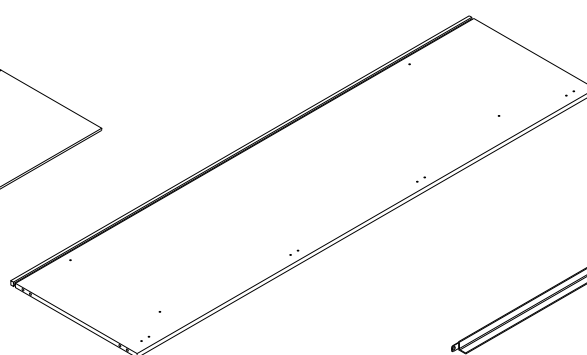


18.52.1002.208 x 1

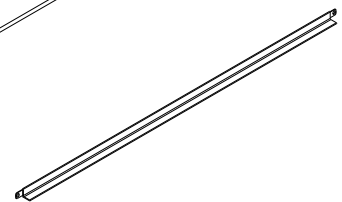
5/5



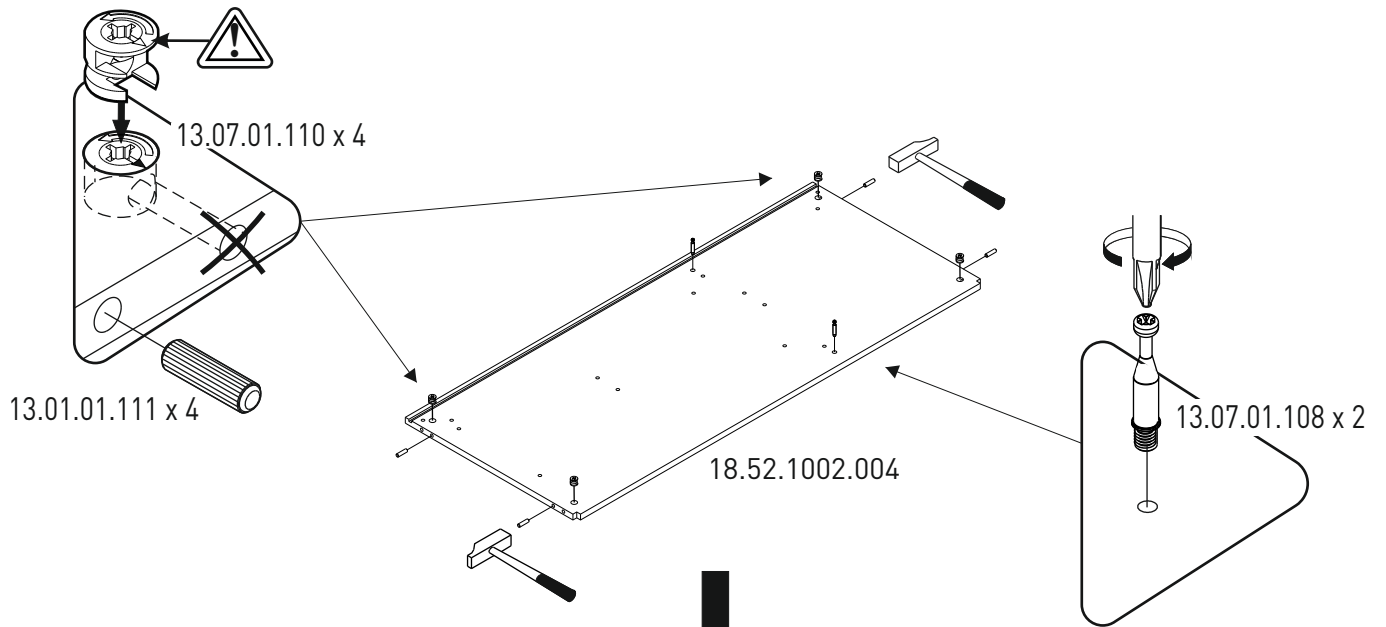
18.52.1002.024 x 1



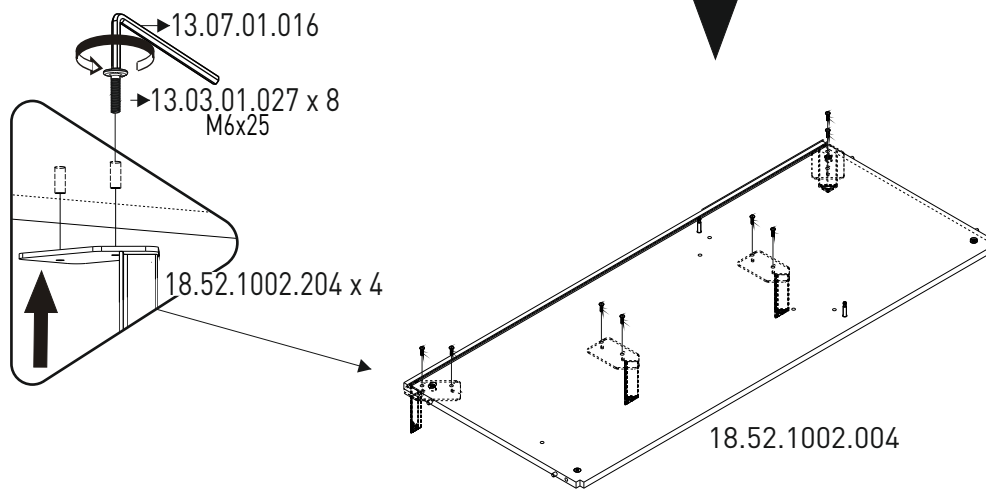
18.52.1002.003 x 1



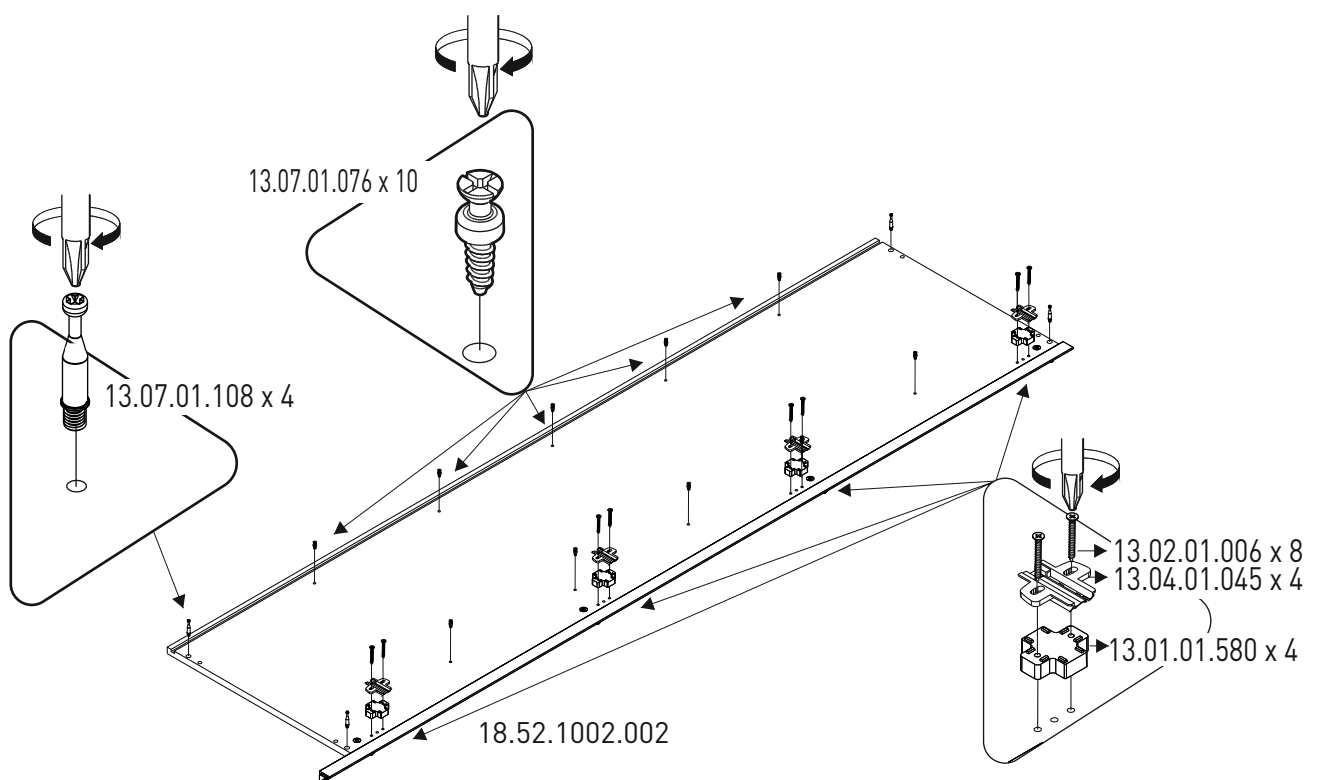
18.52.1002.203 x 1



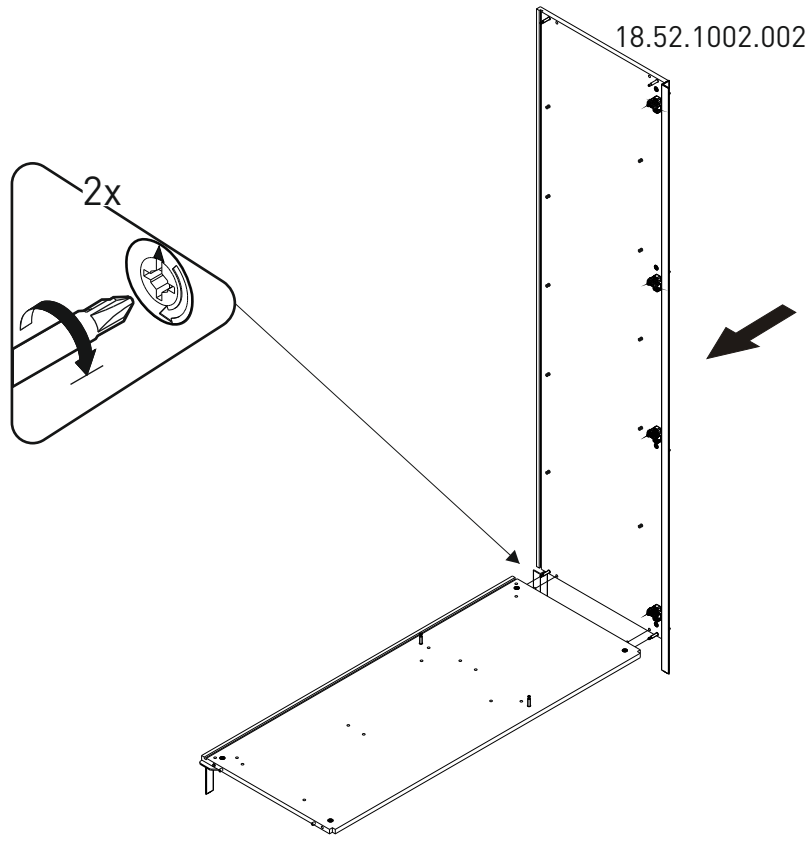
1



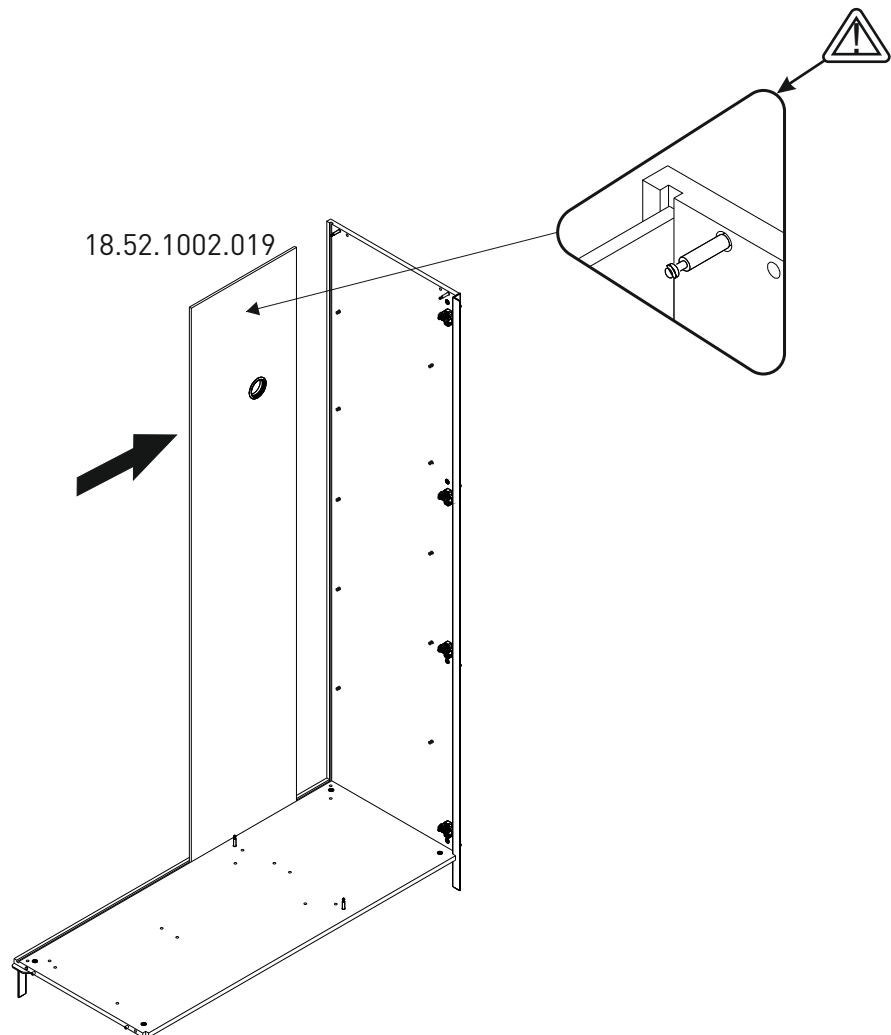
2

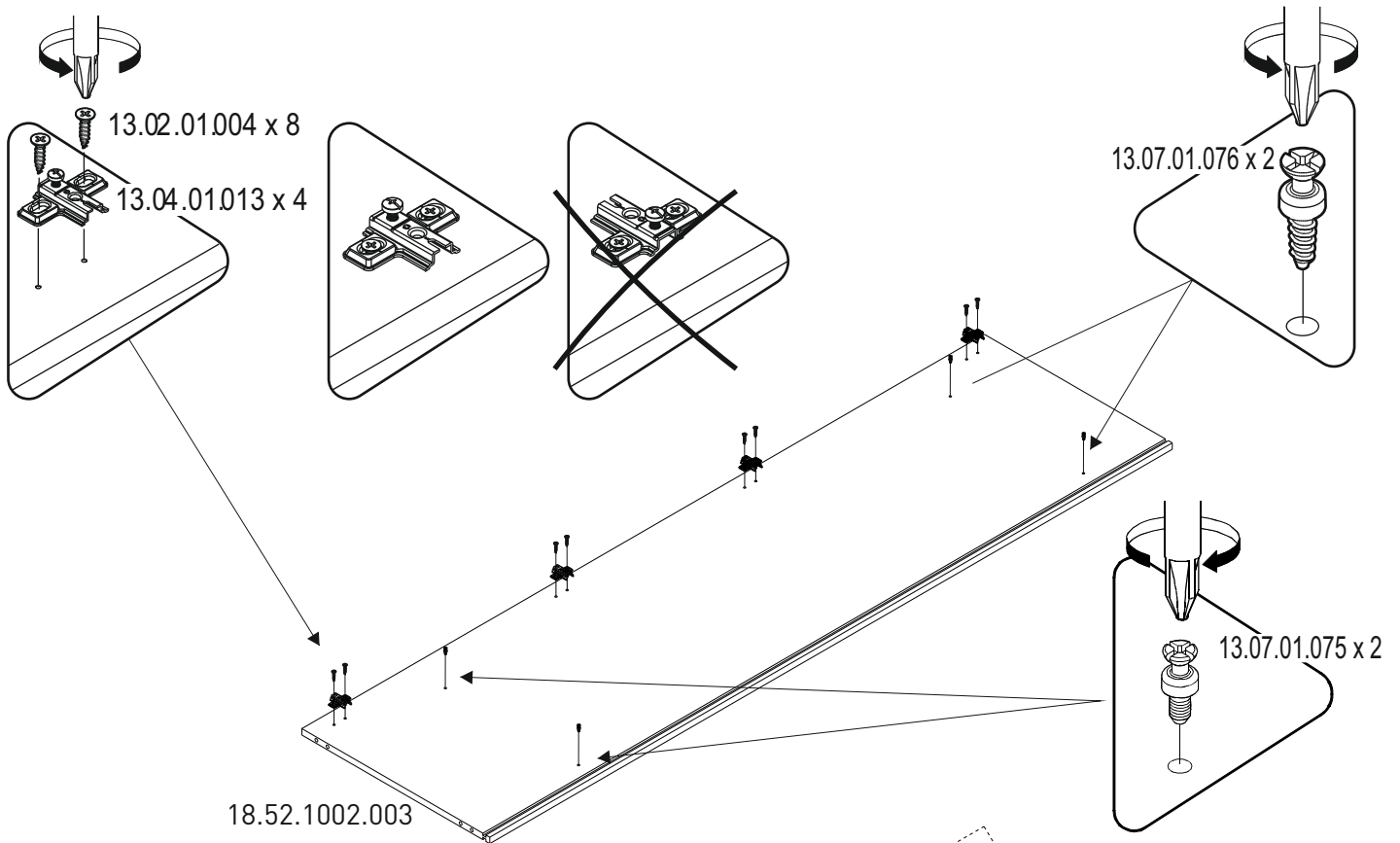


3

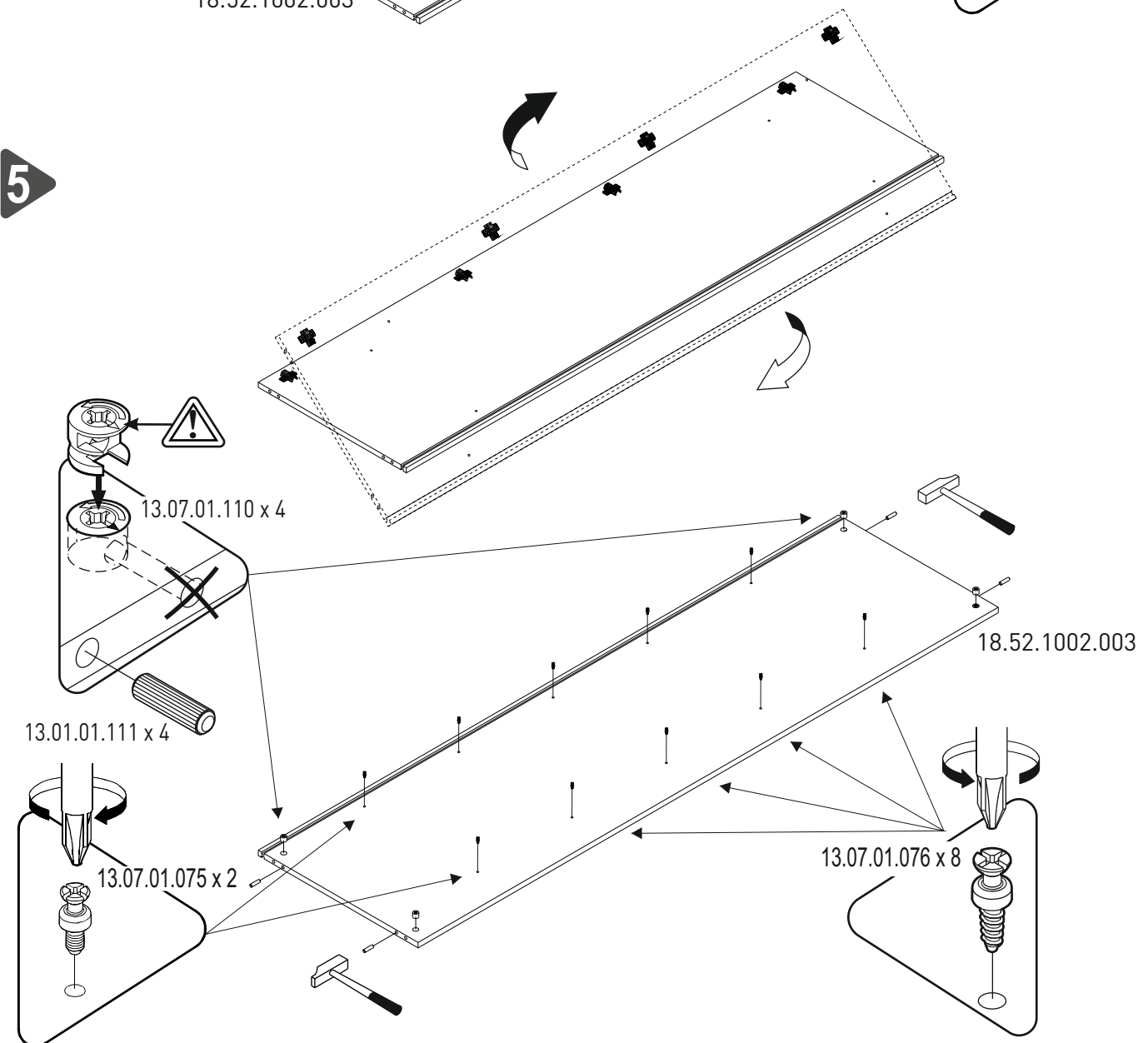


4

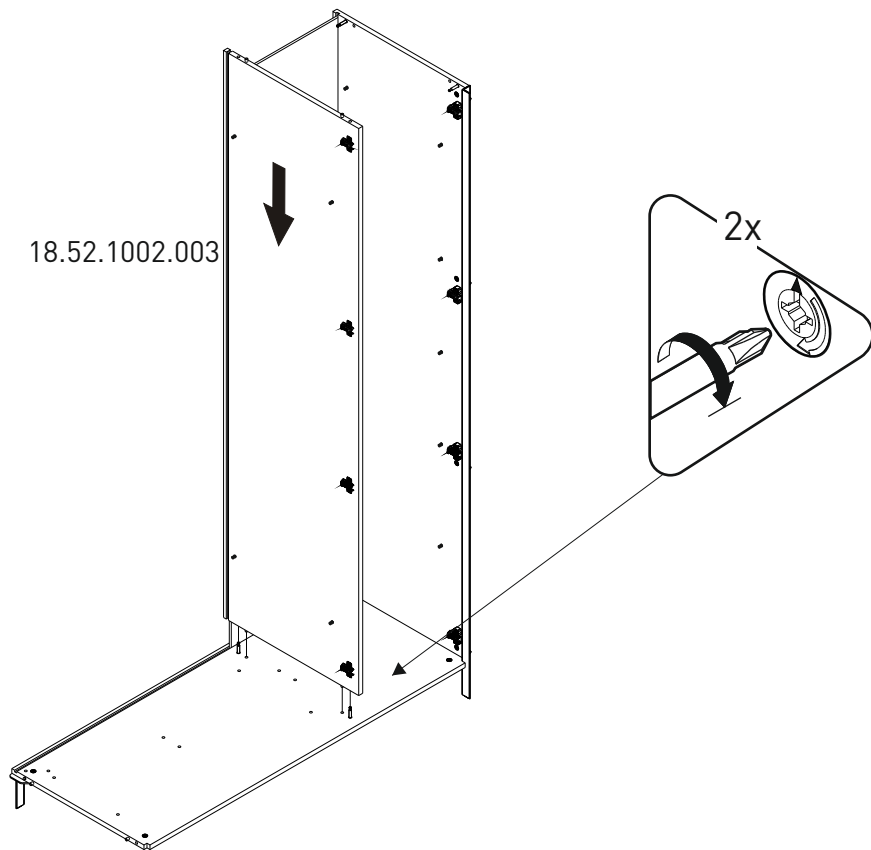




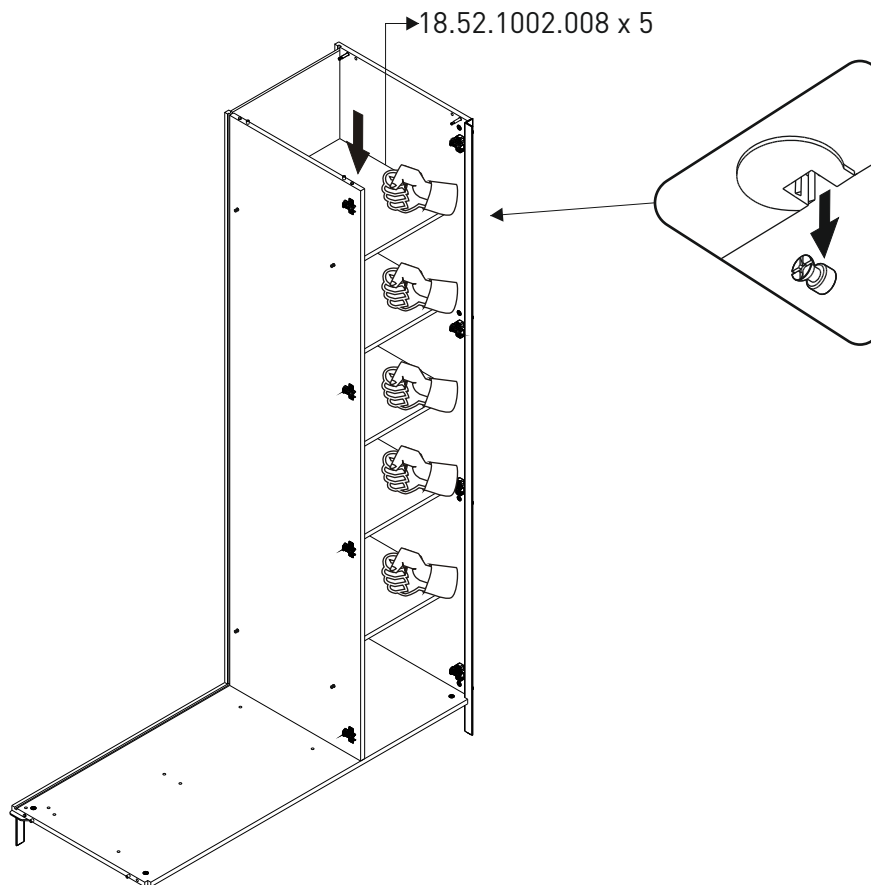
5

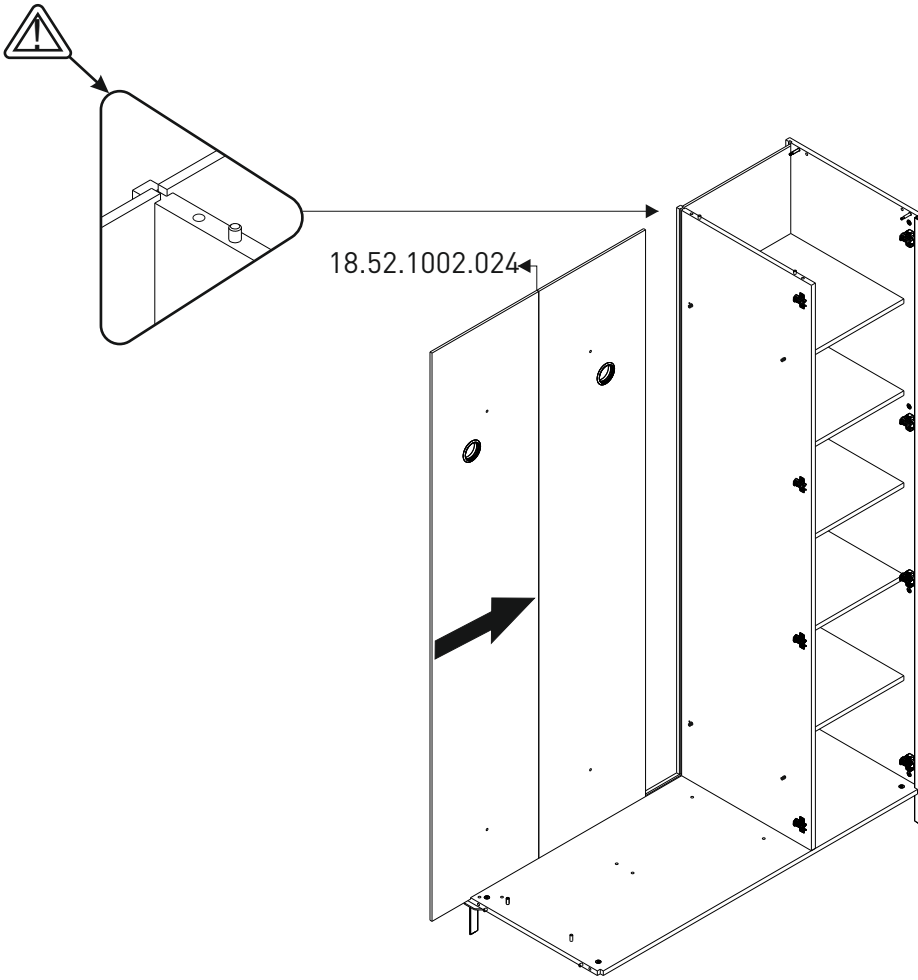


6

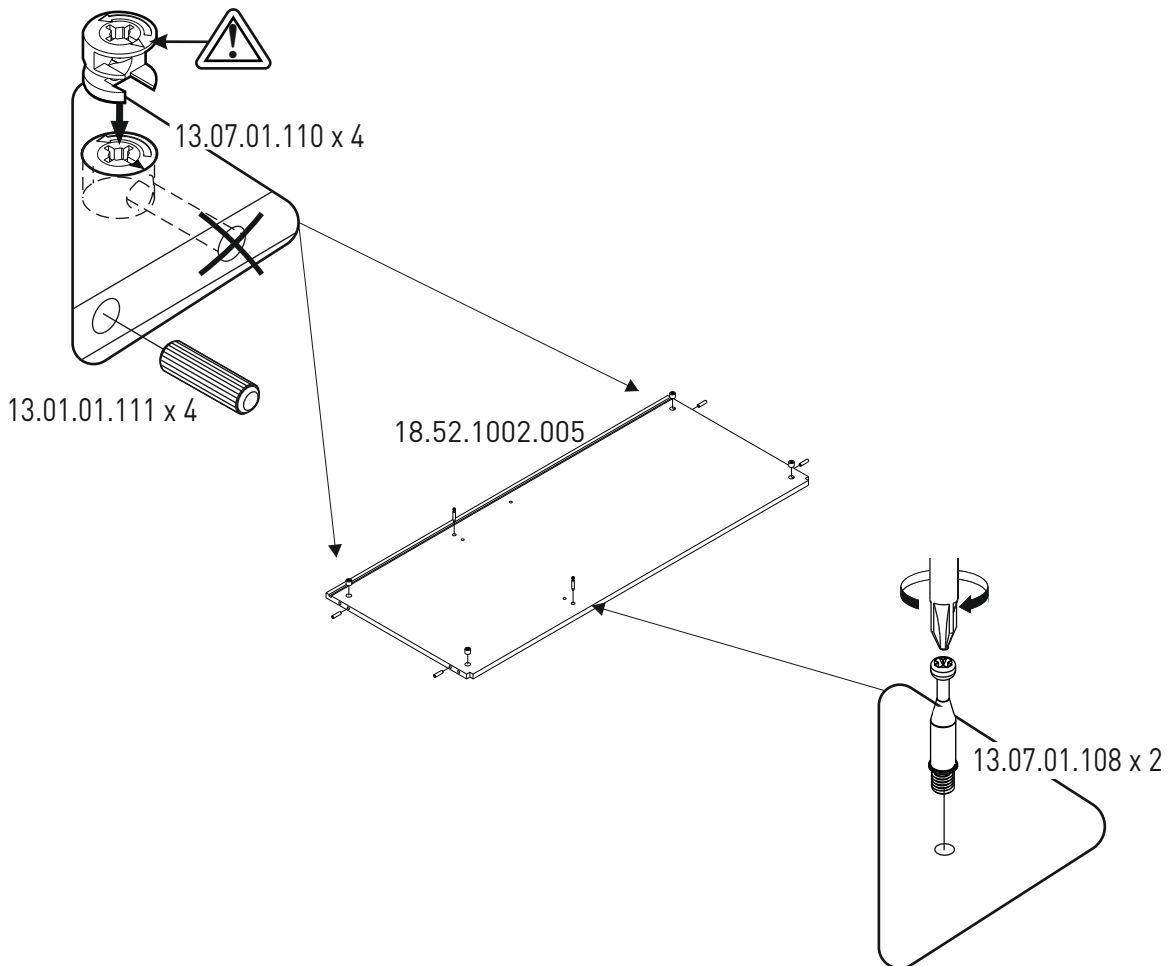


7



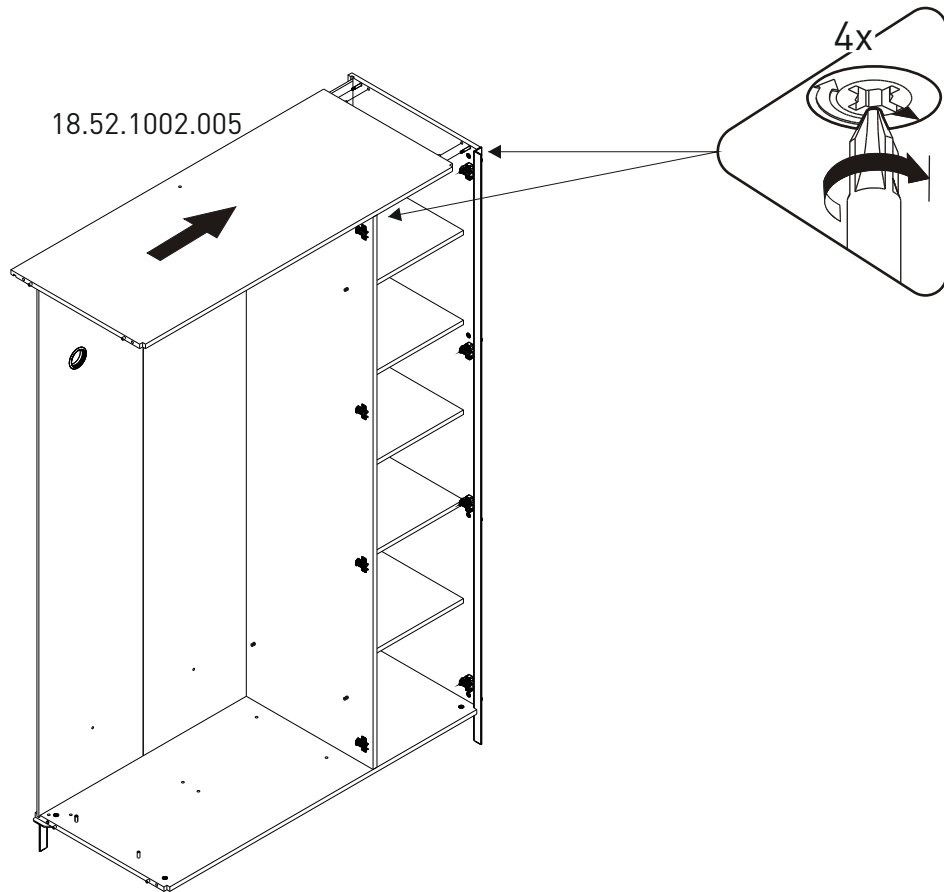


8

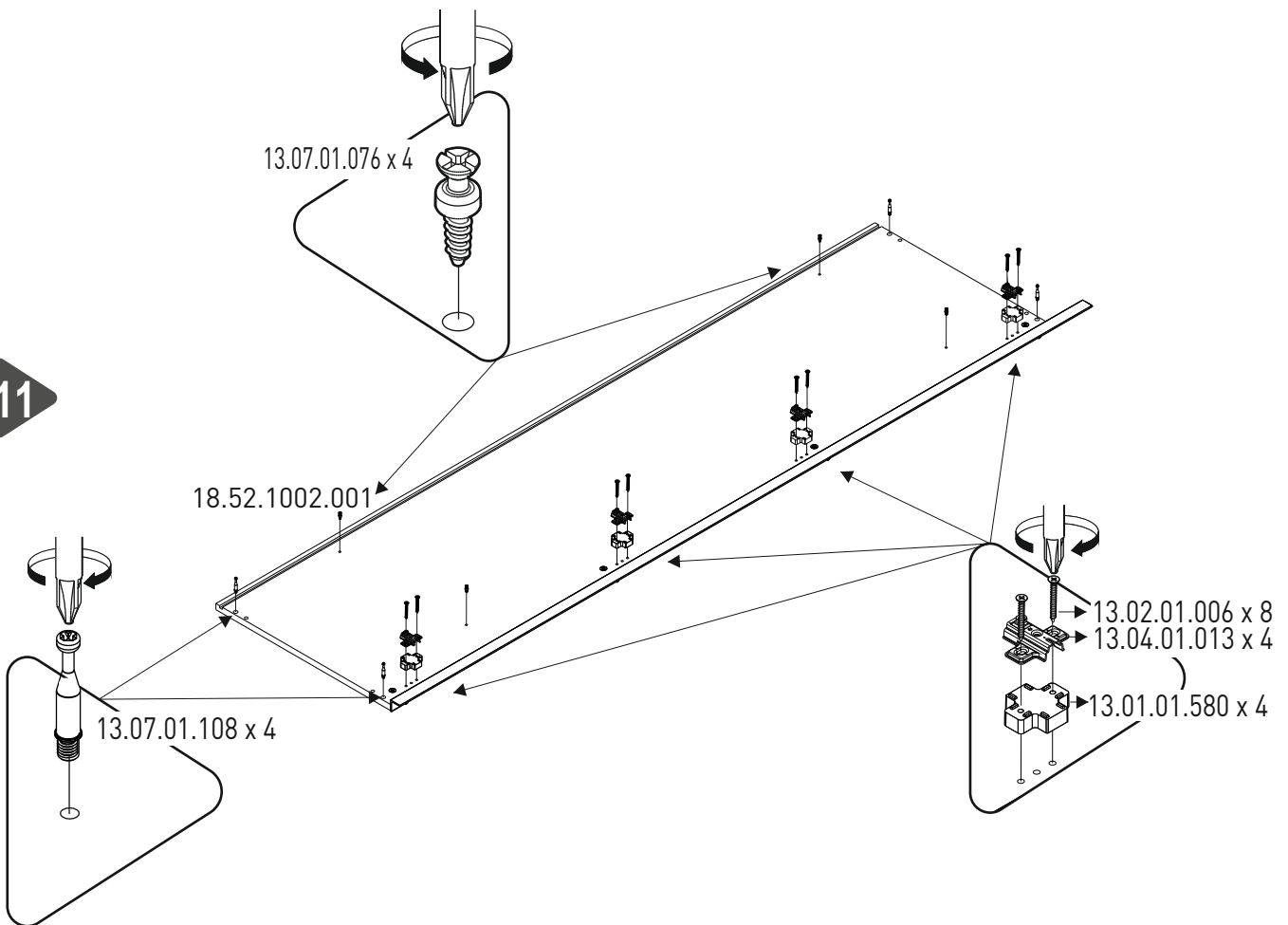


9

10

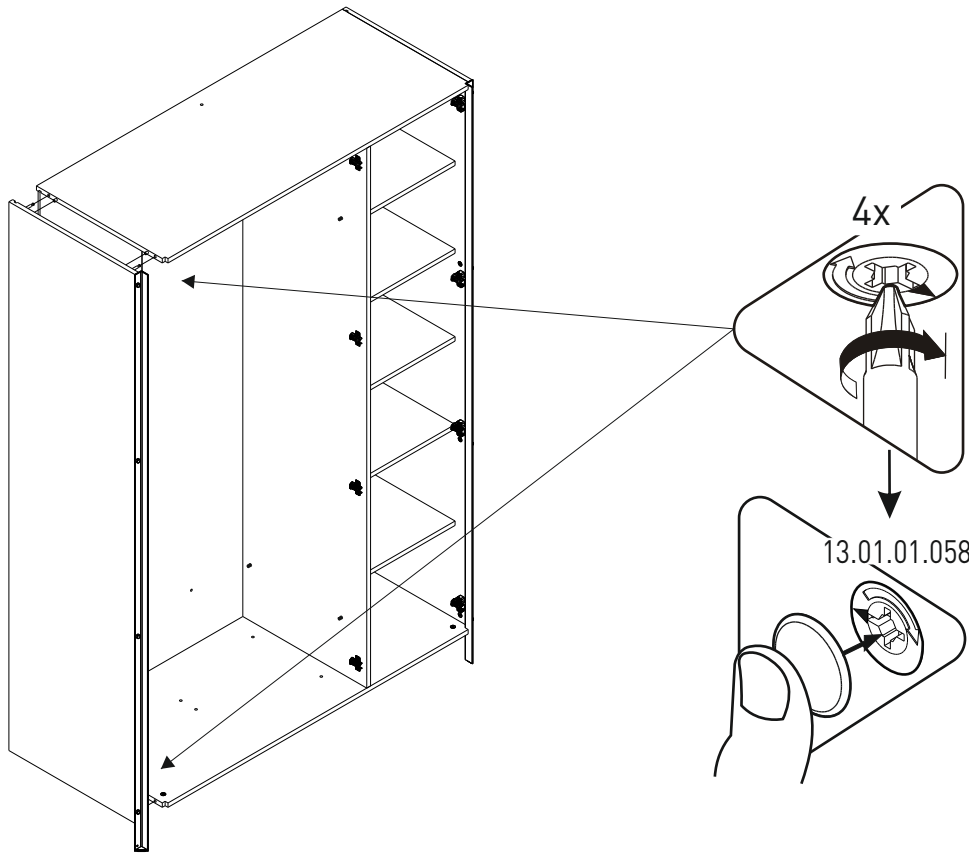


11



12

18.52.1002.001



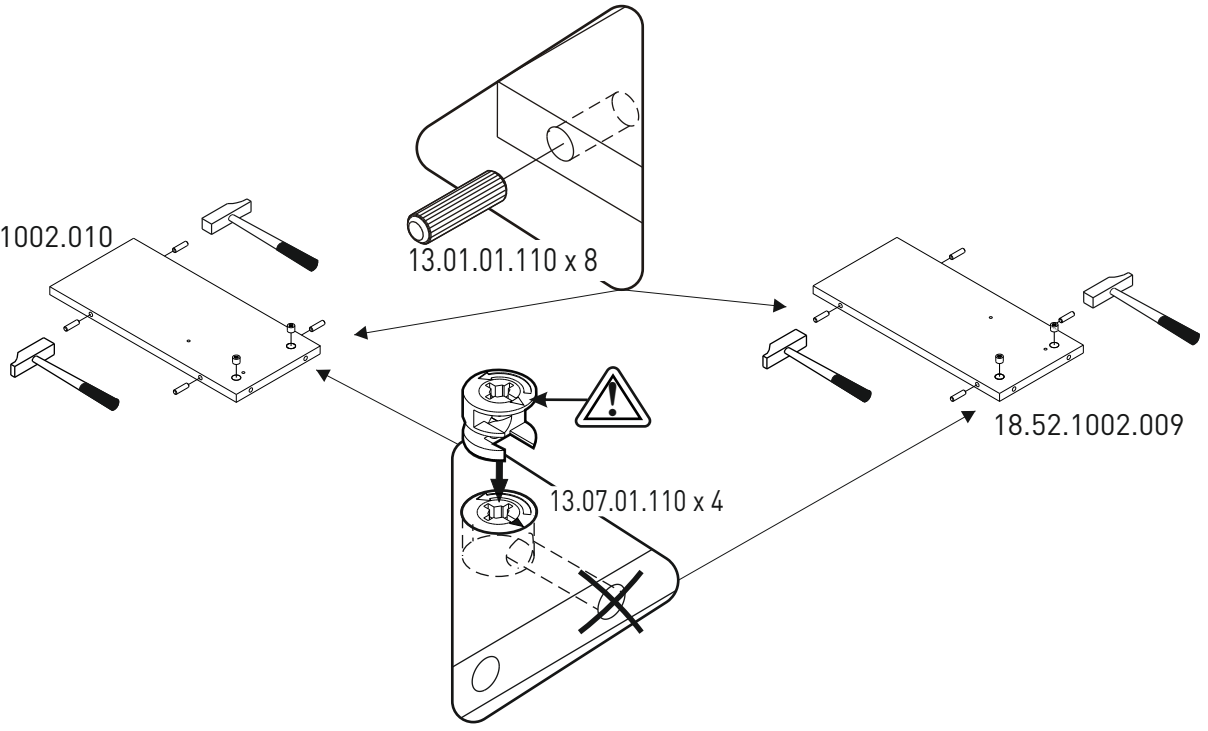
13

18.52.1002.010

13.01.01.110 x 8

18.52.1002.009

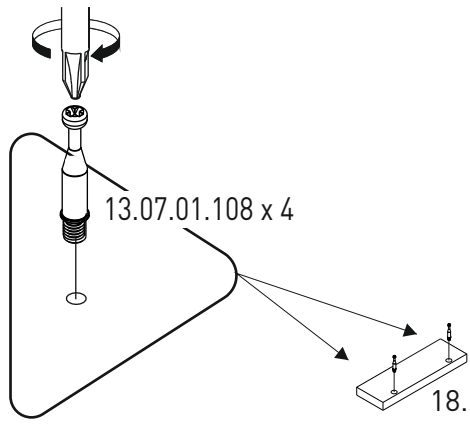
13.07.01.110 x 4



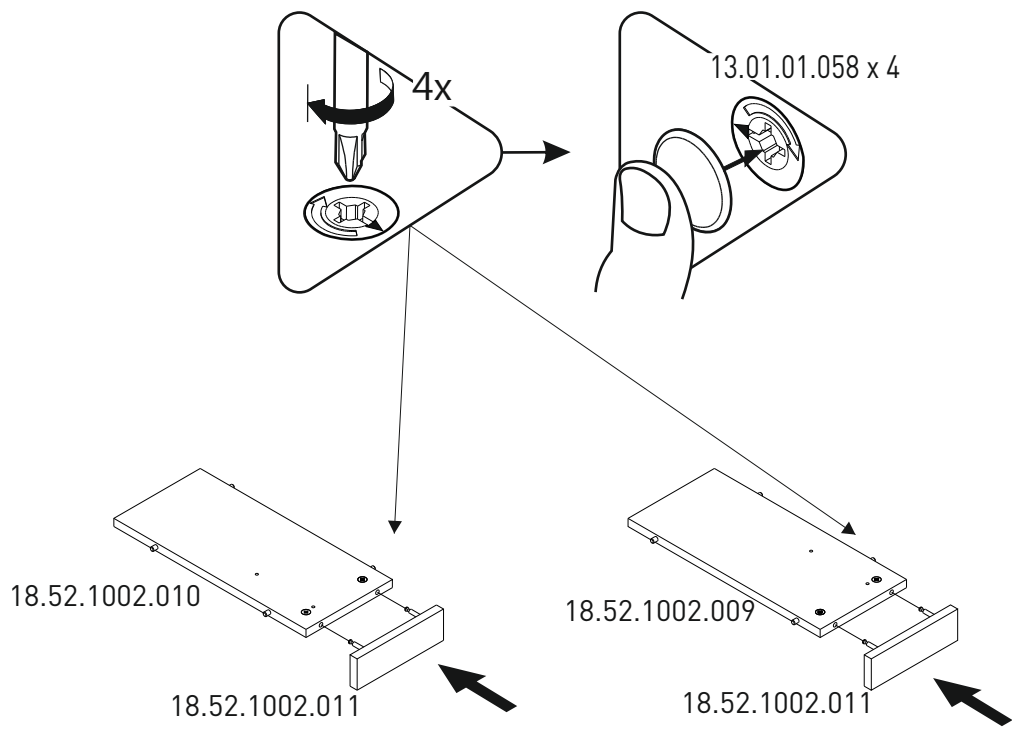
14

13.07.01.108 x 4

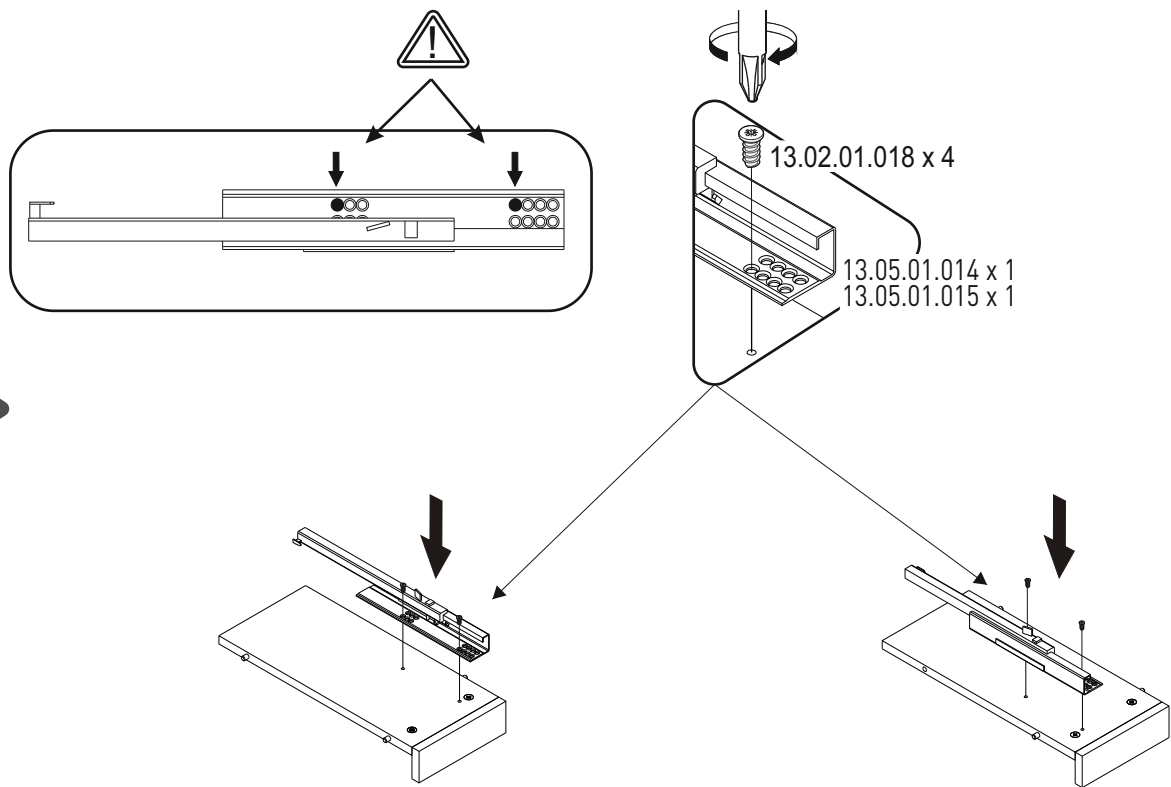
18.52.1002.011 x 2



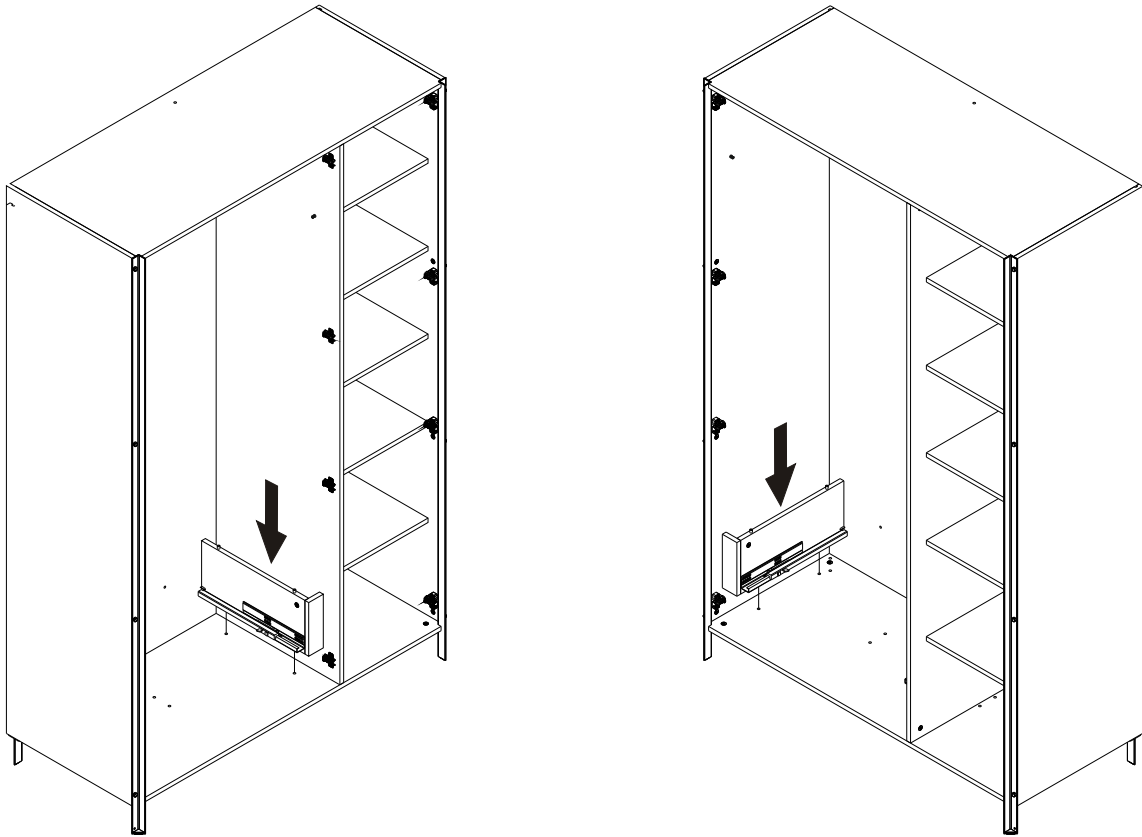
15



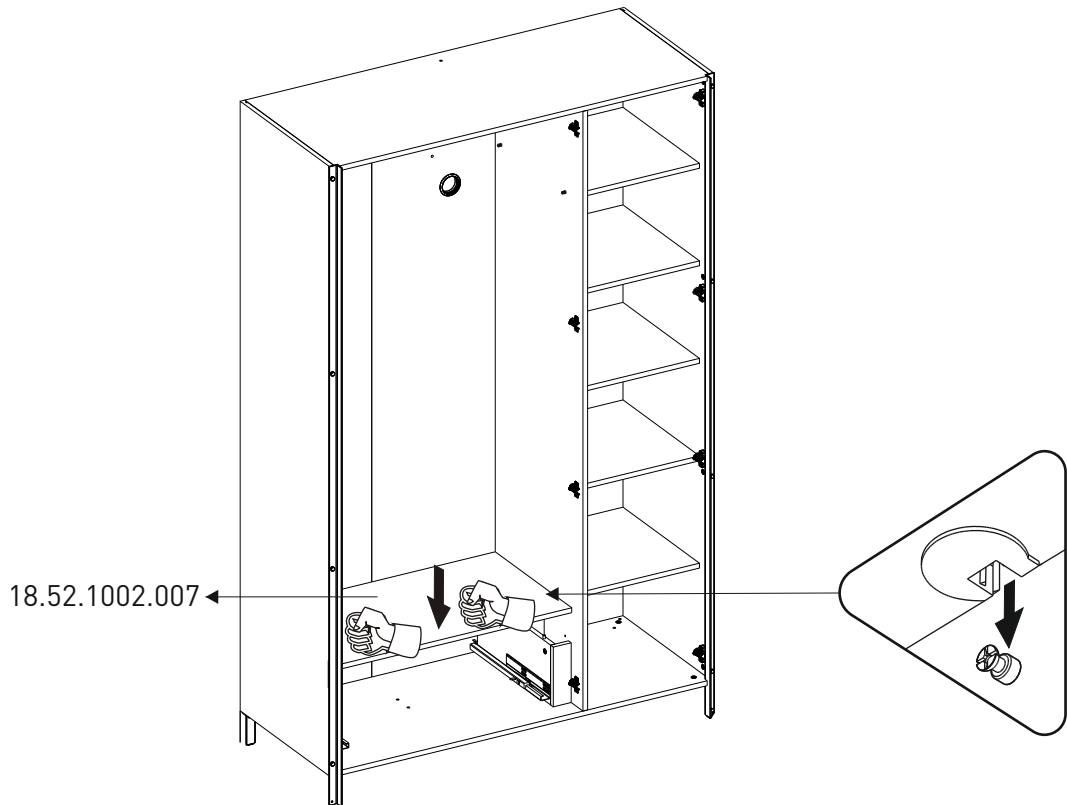
16



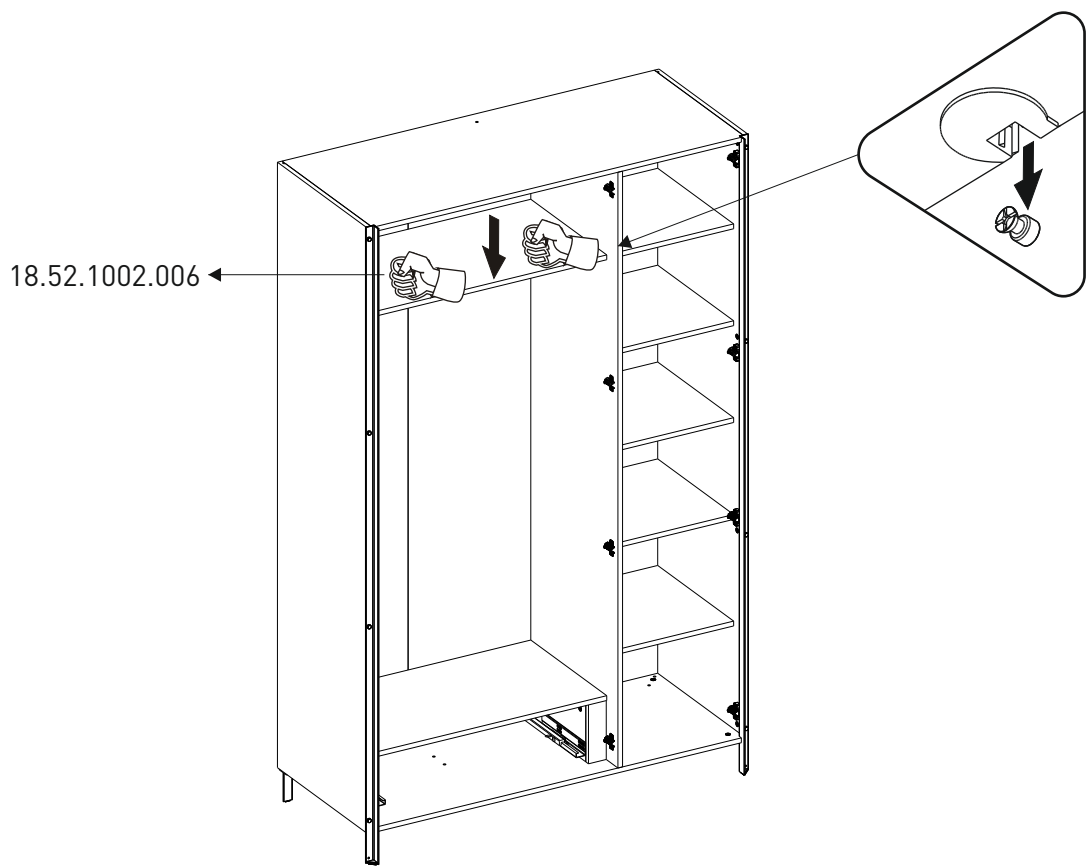
17



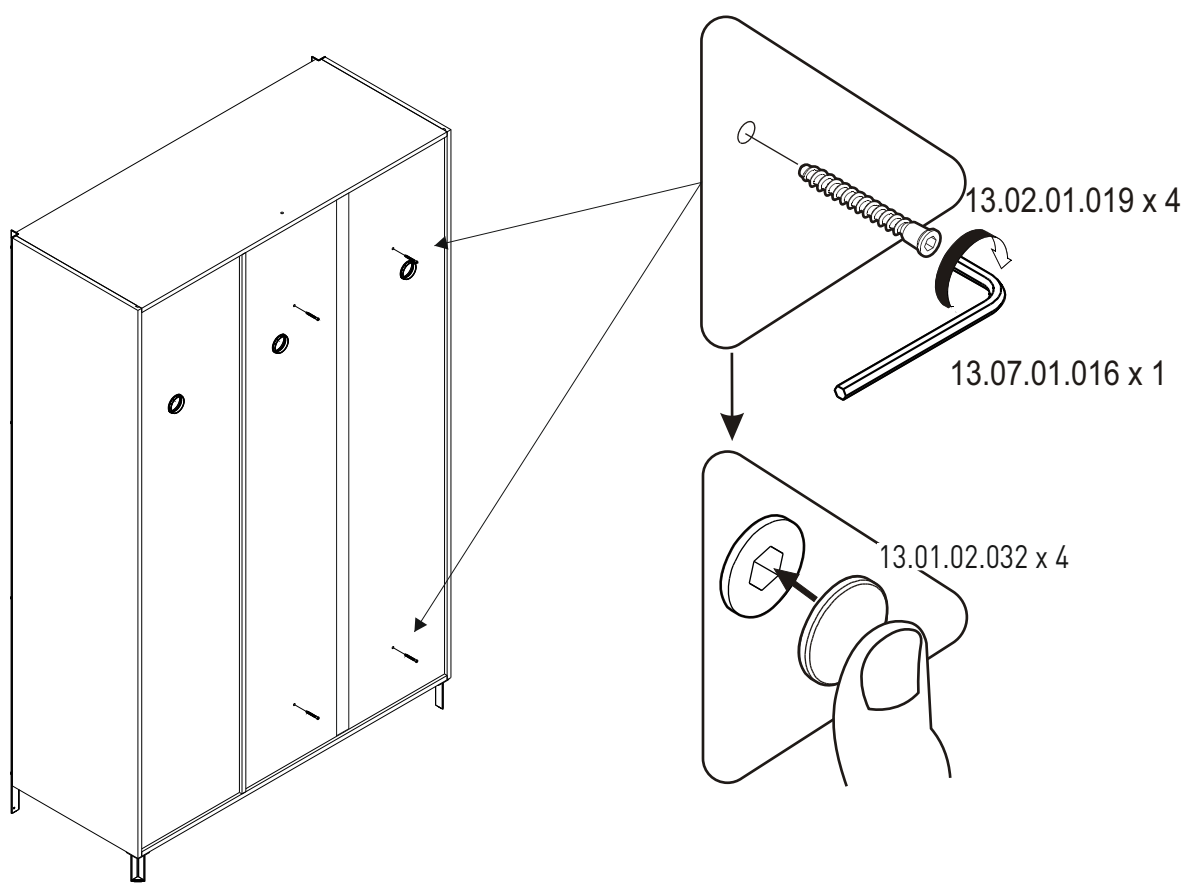
18



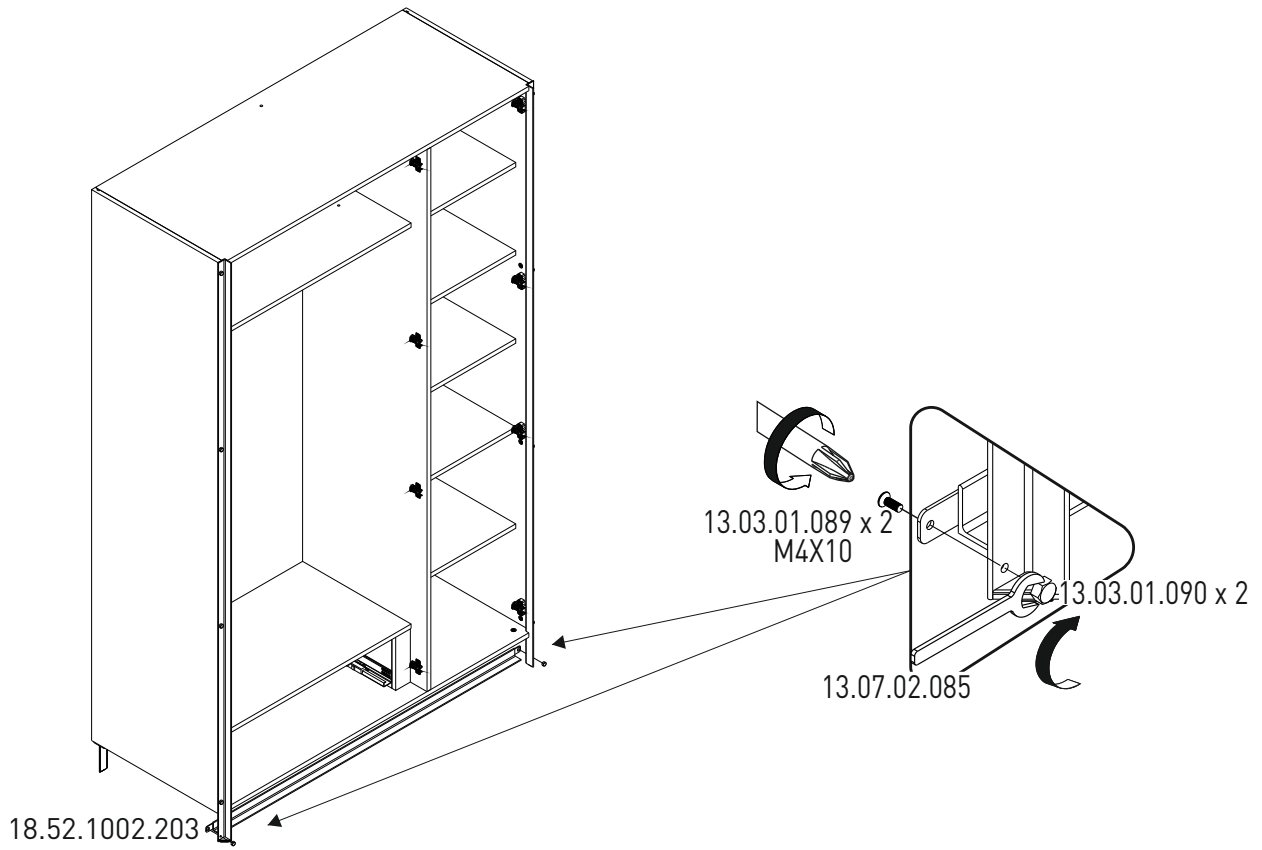
19



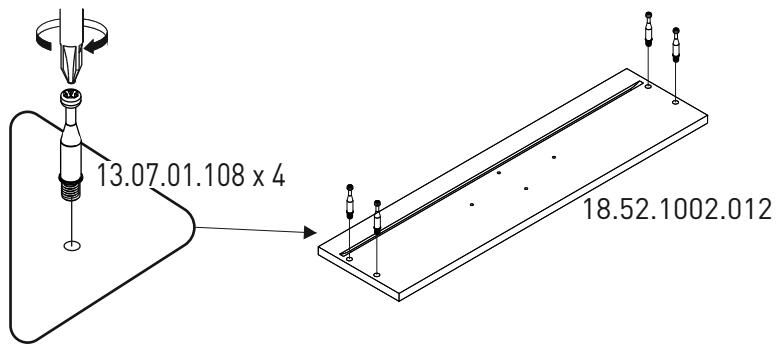
20



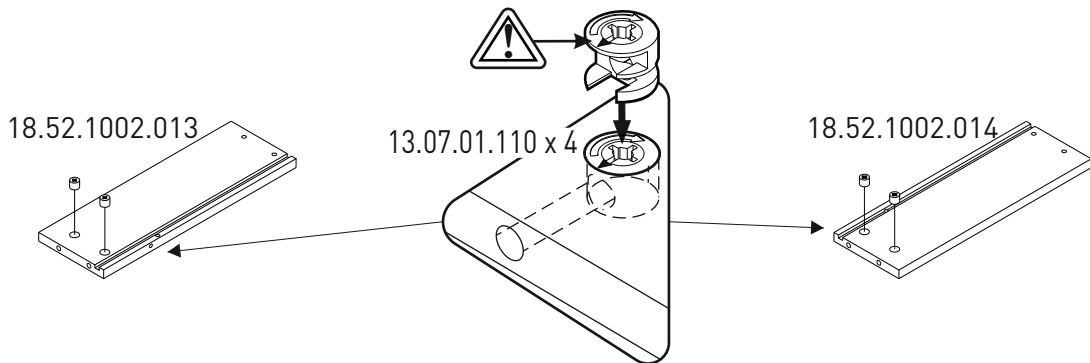
21



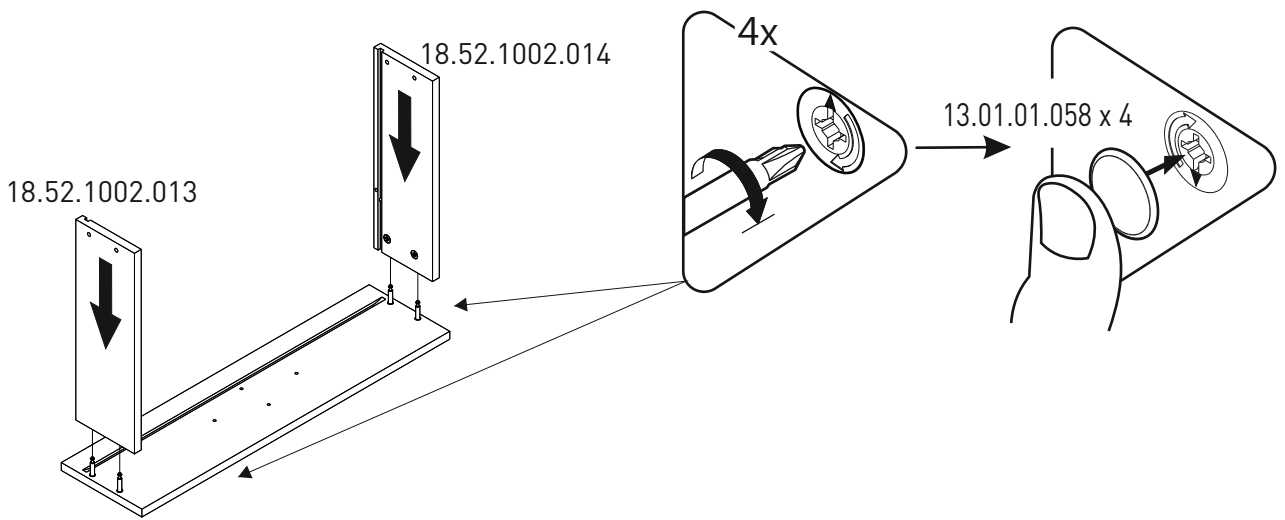
22



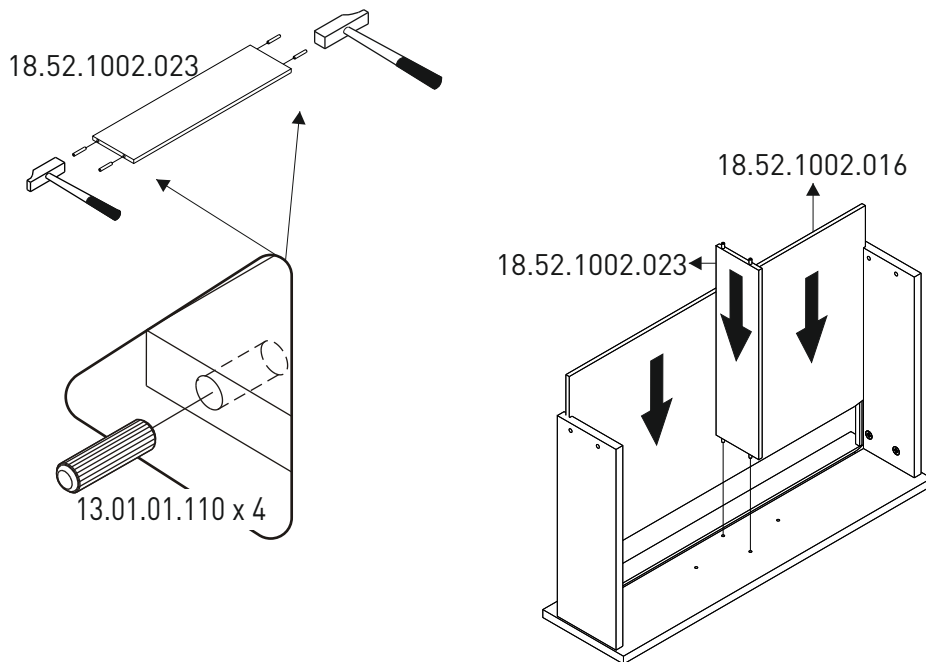
23



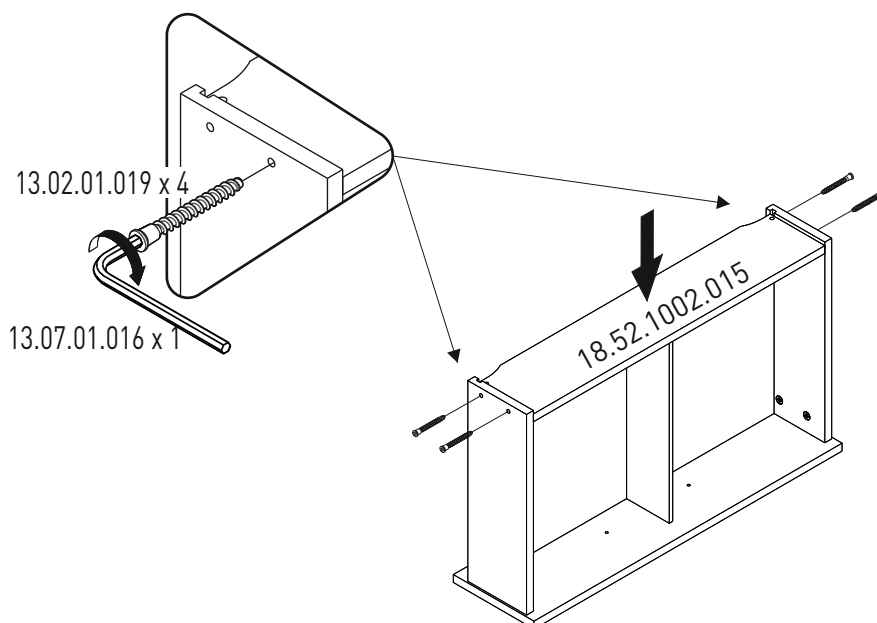
24

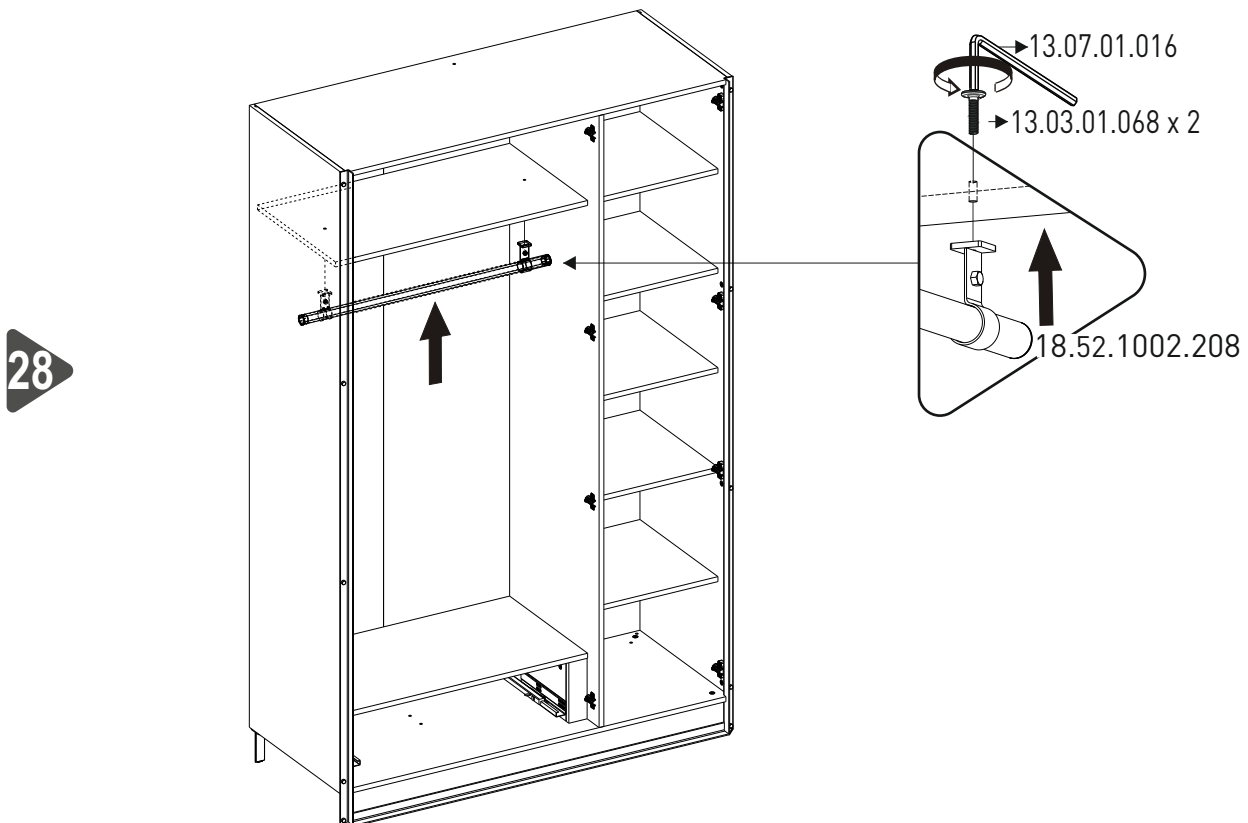
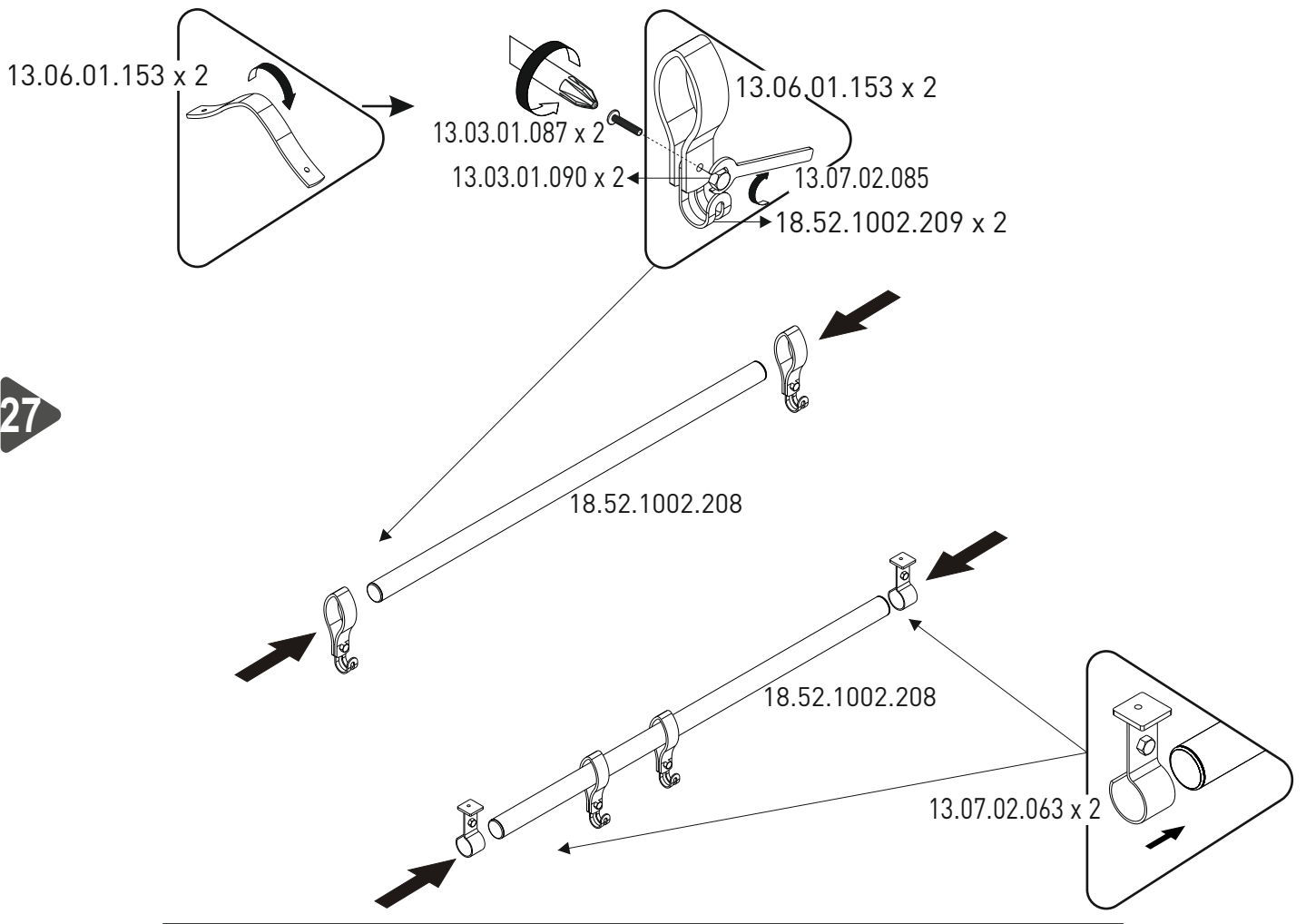


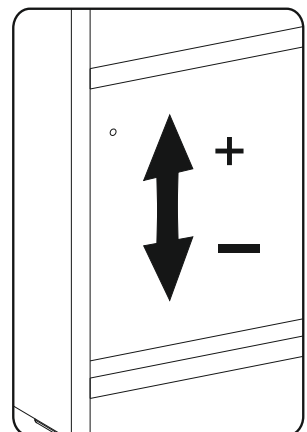
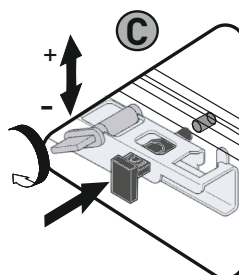
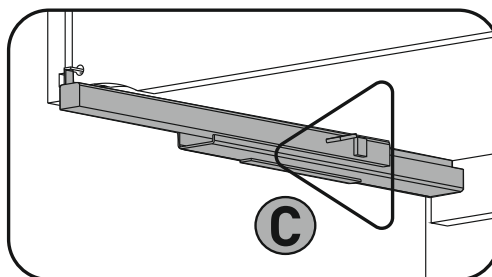
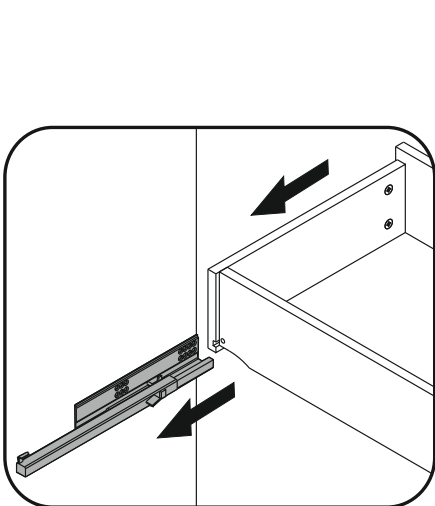
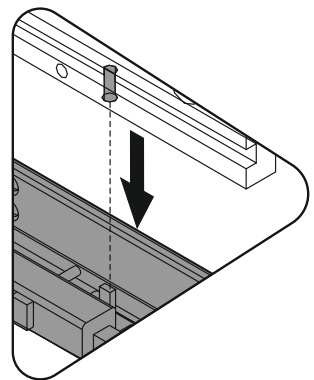
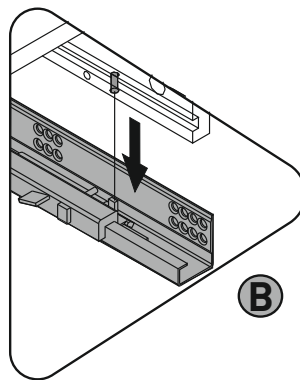
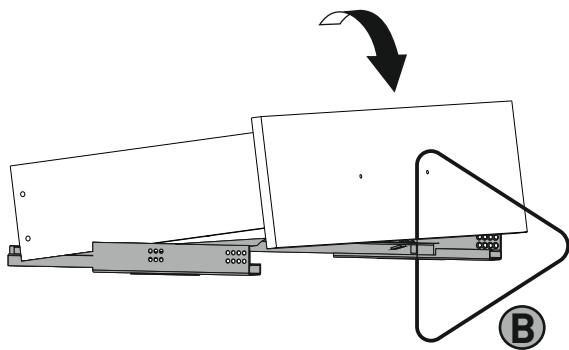
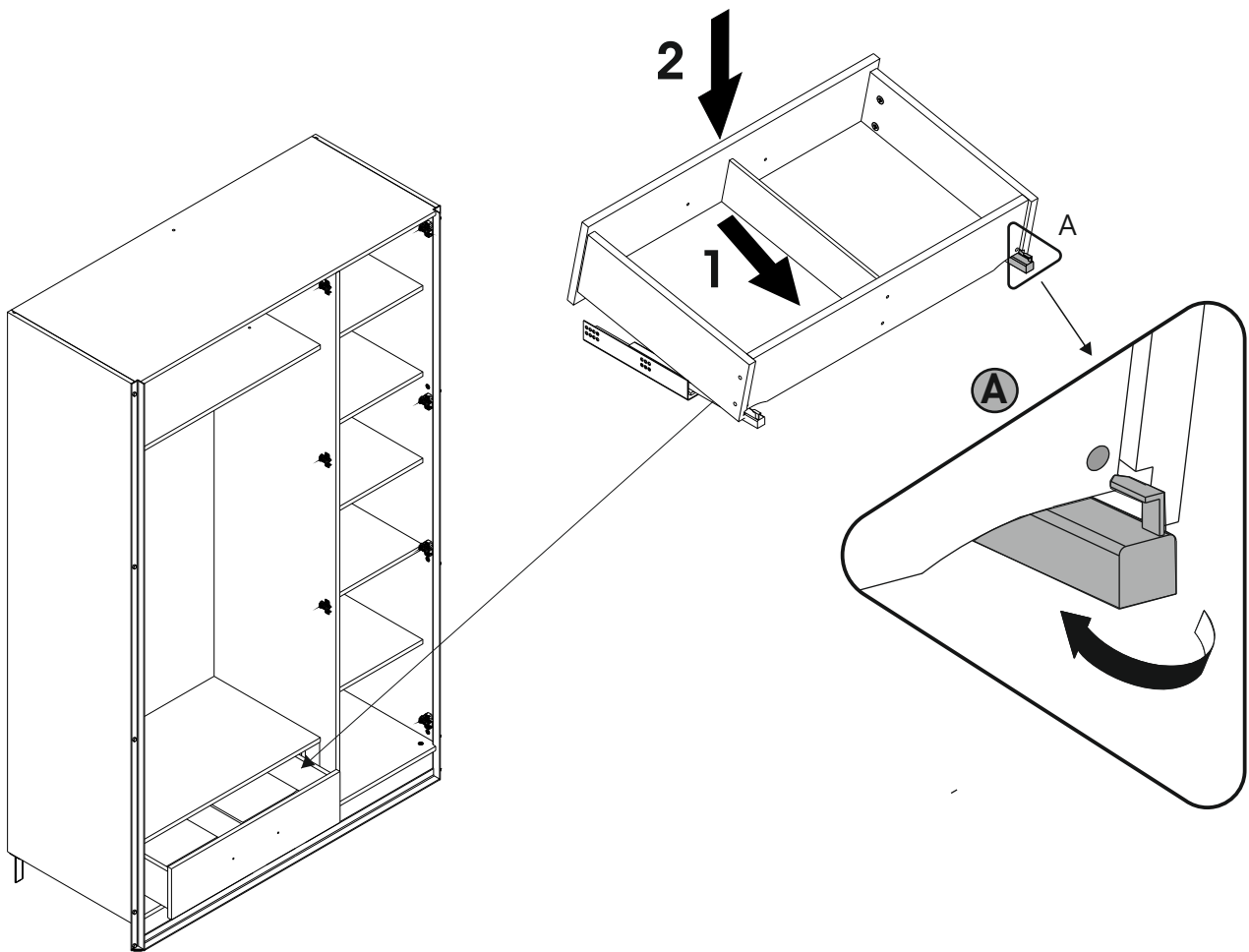
25



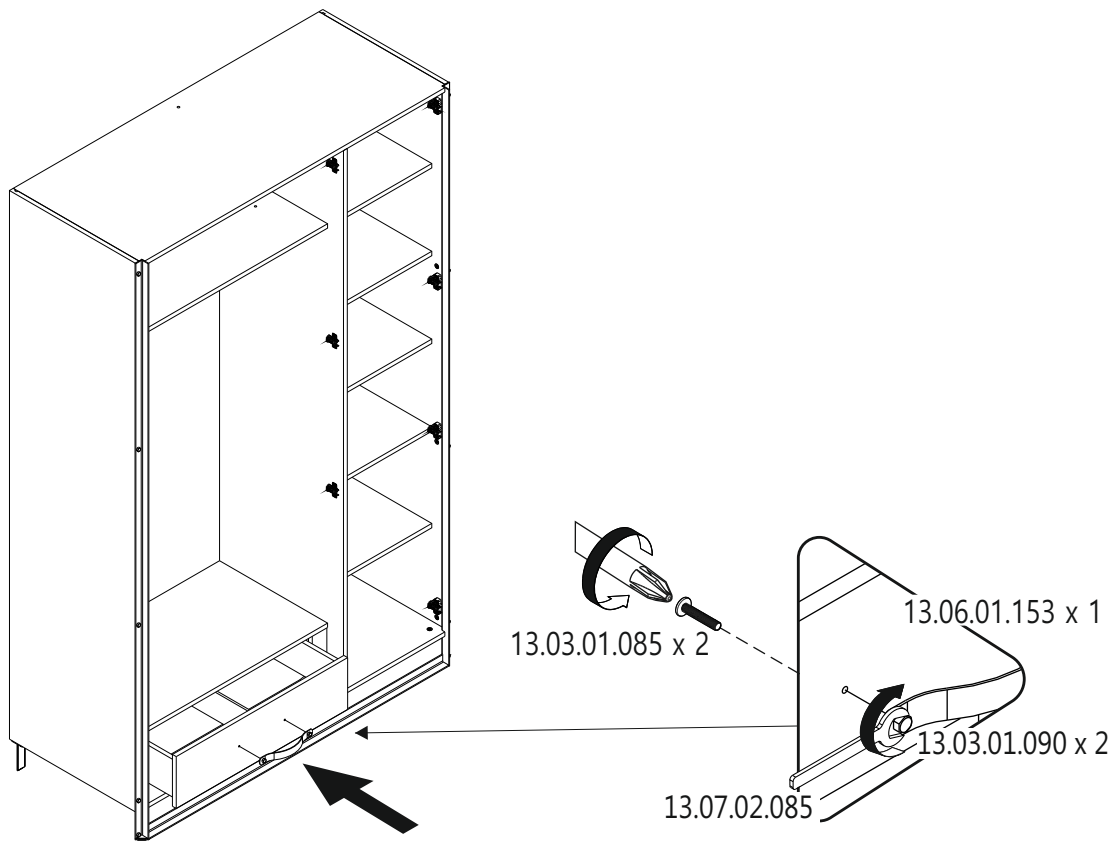
26



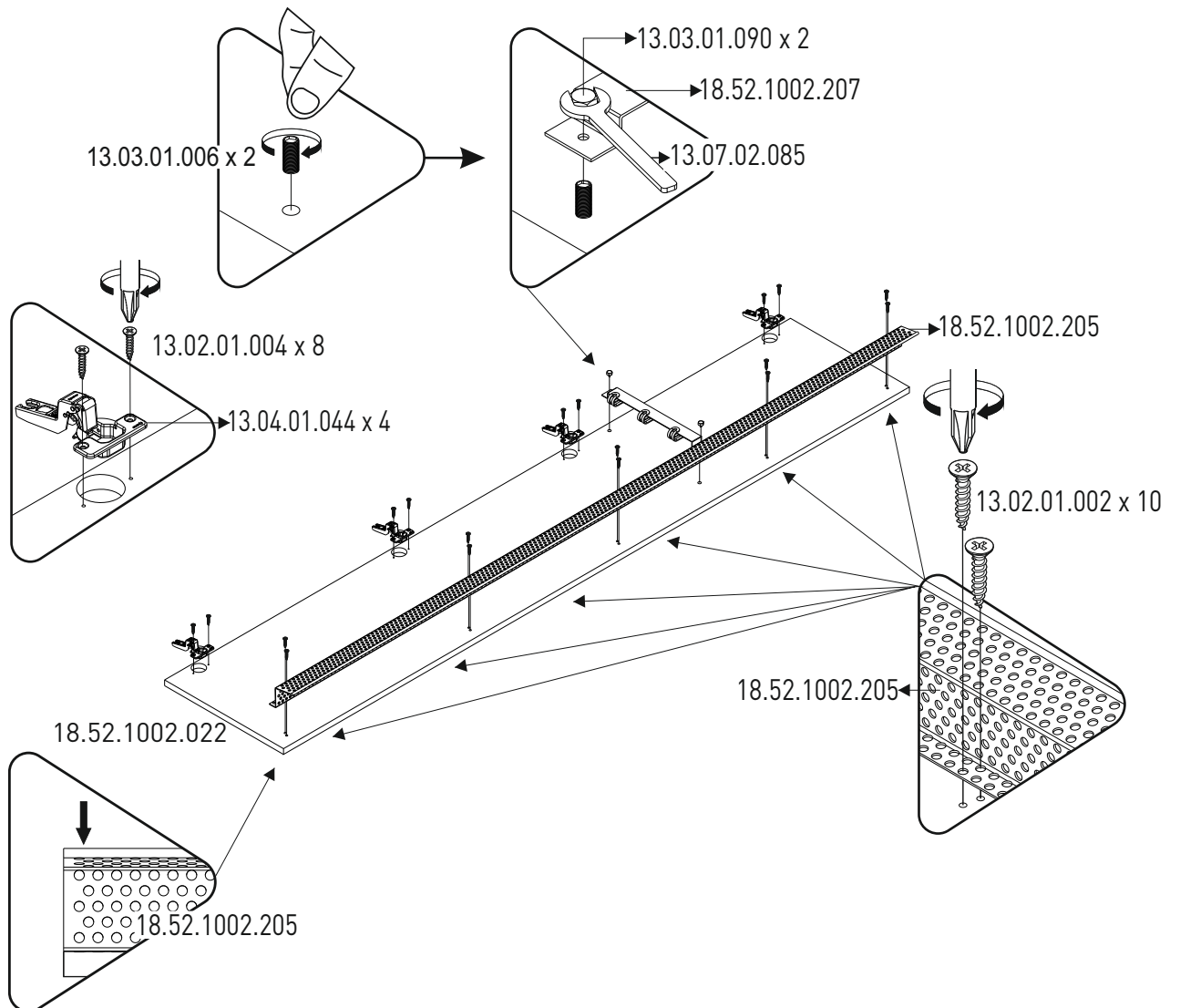




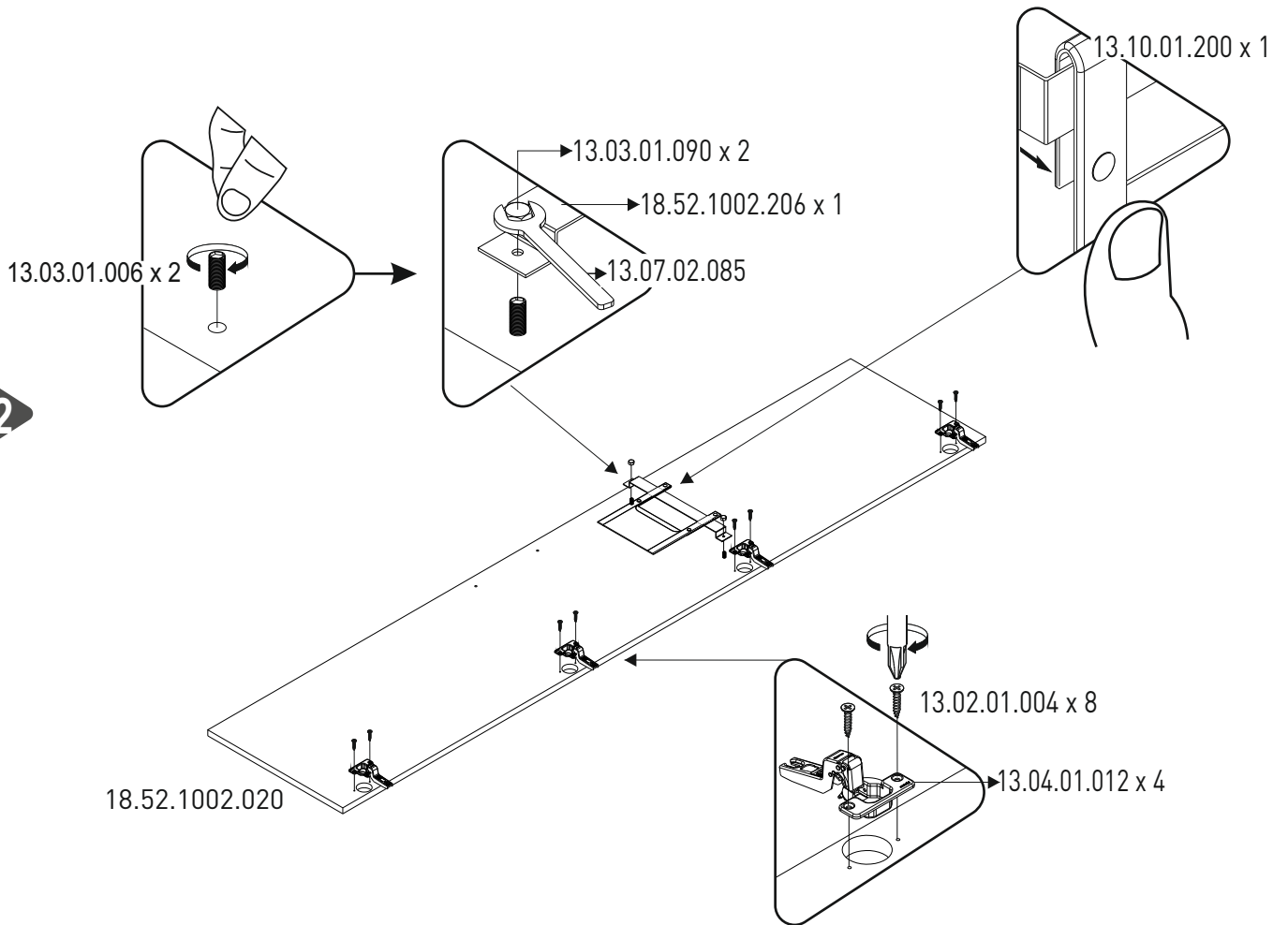
30



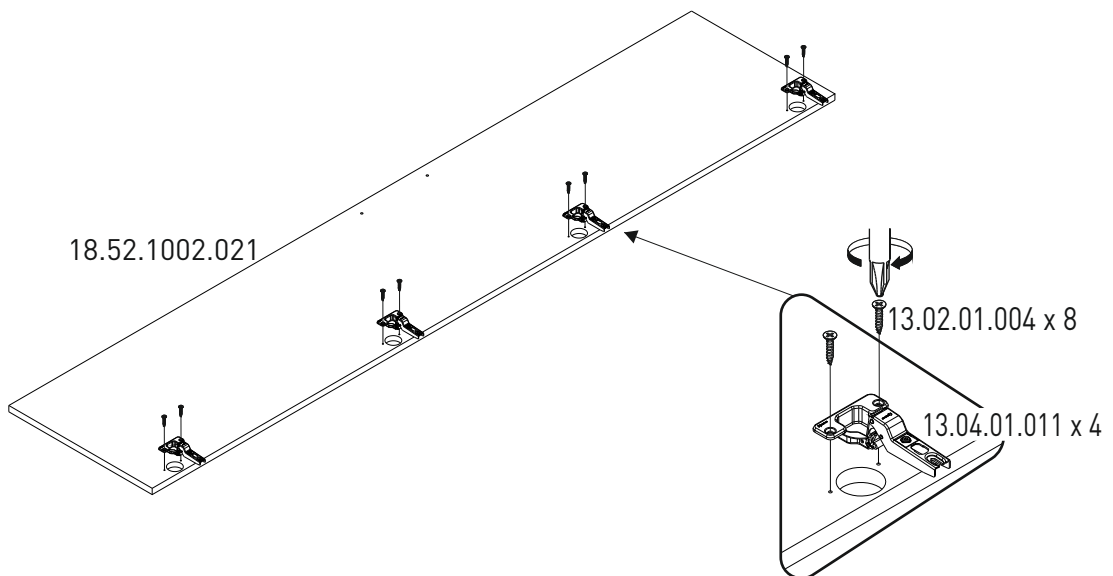
31

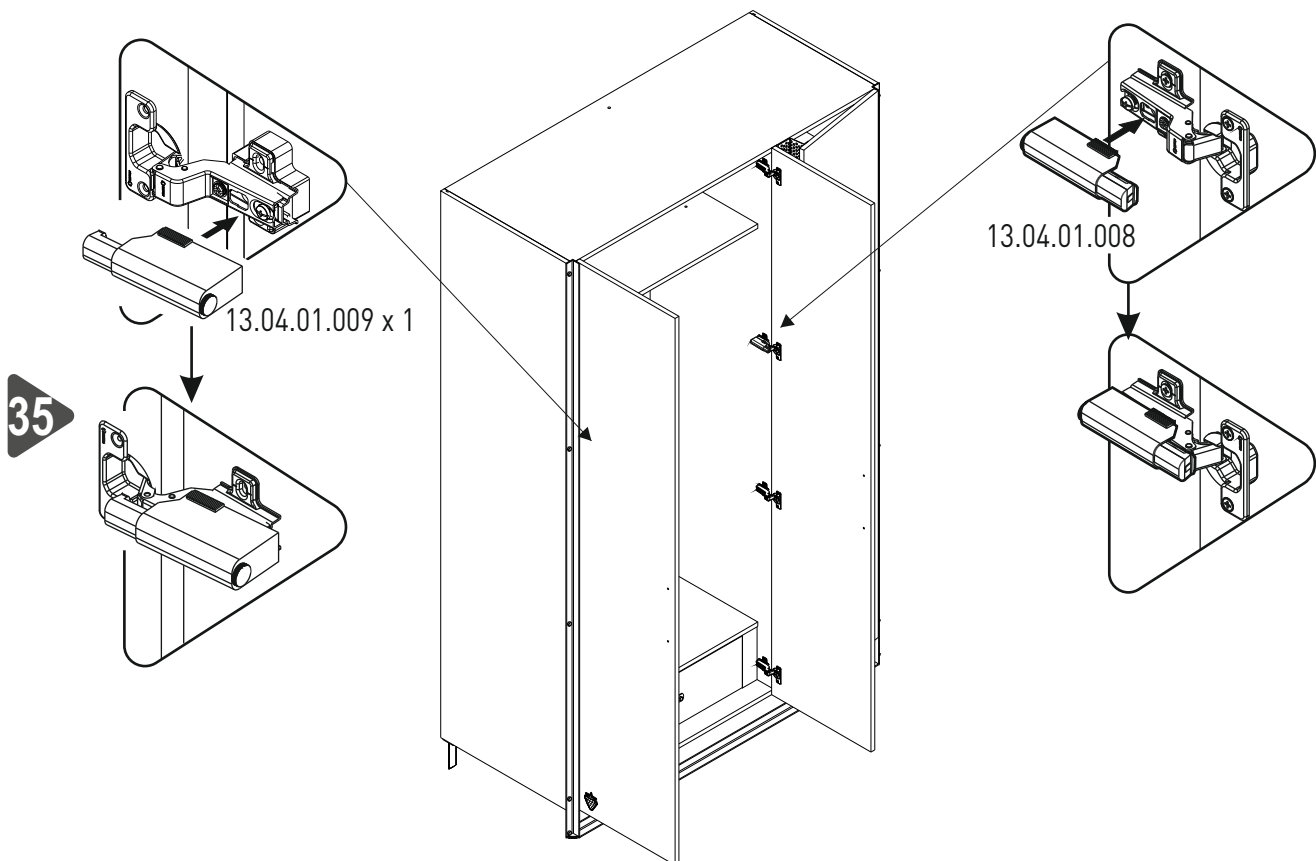
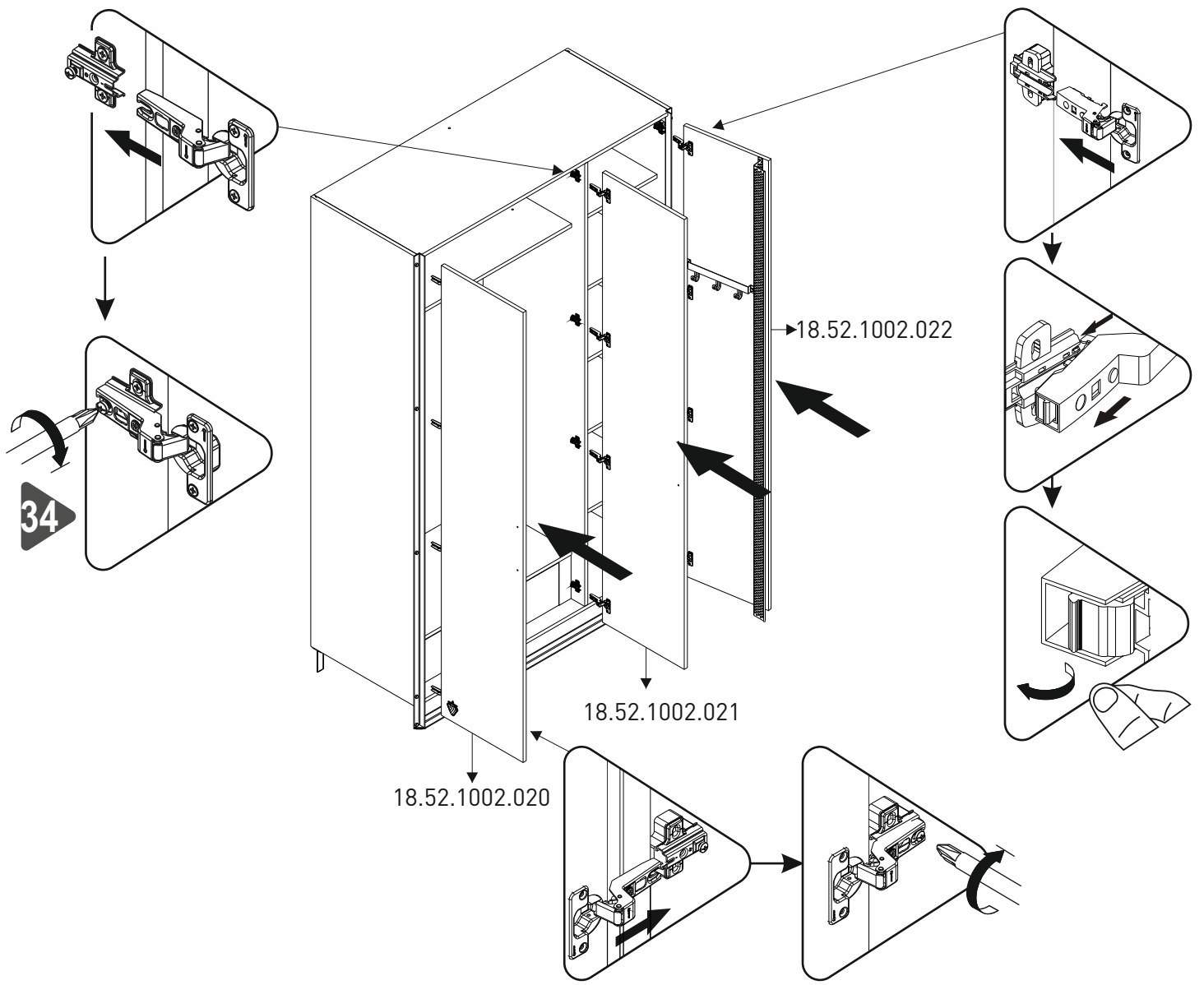


32

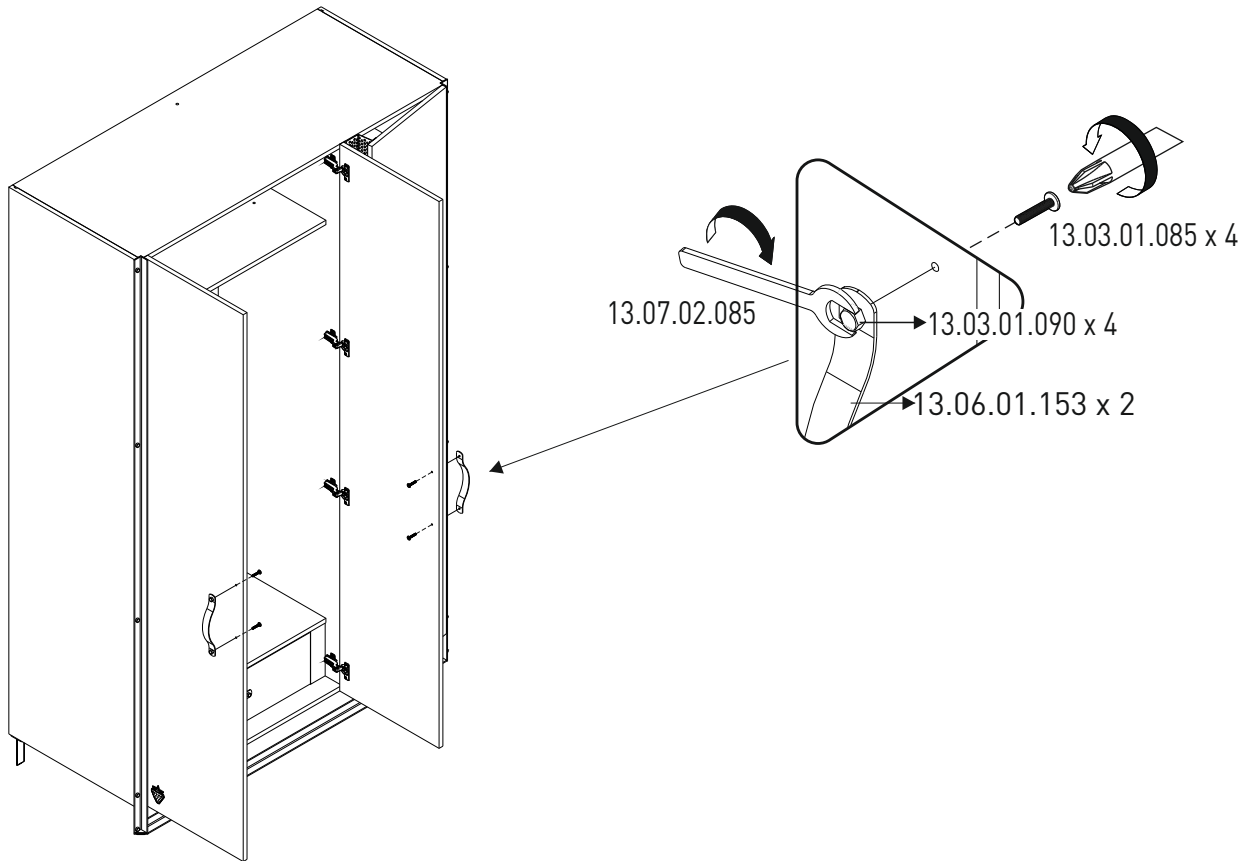


33





36



13.07.01.135 x 1

13.03.01.021 x 1

37

