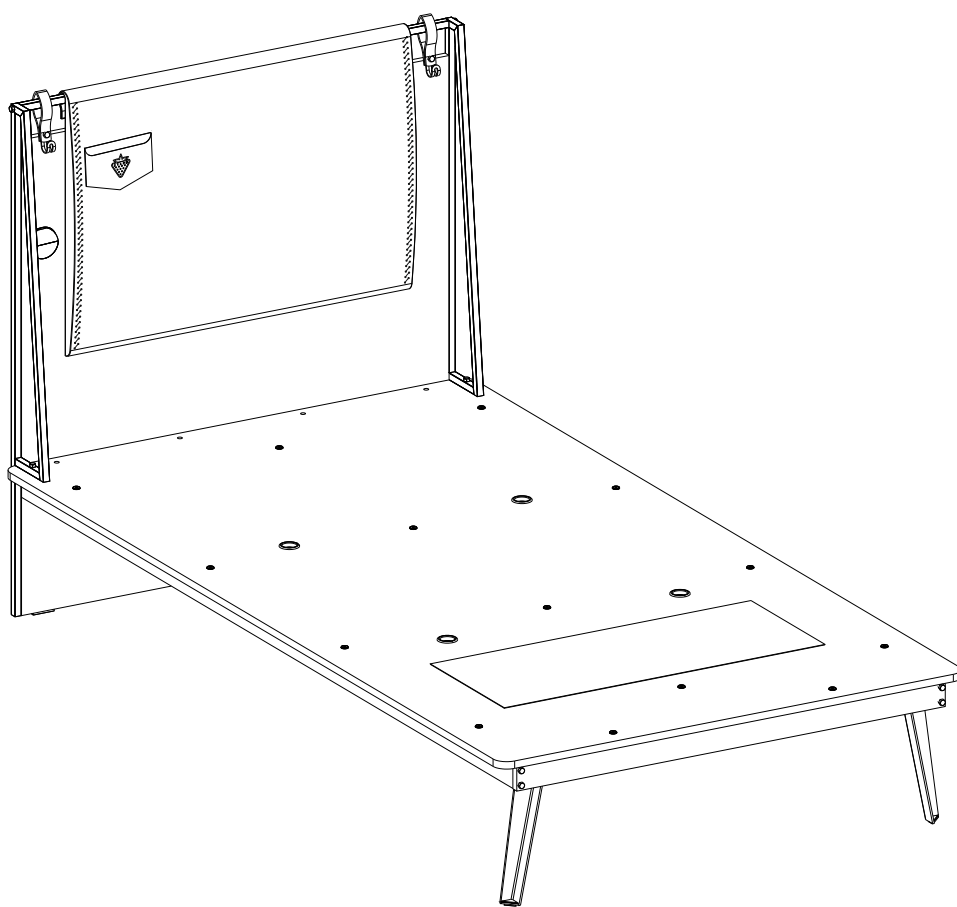
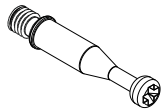
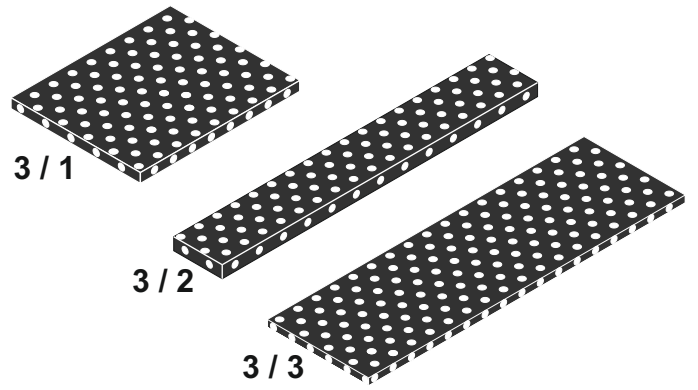
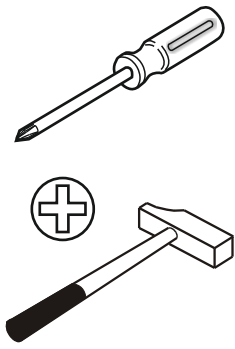
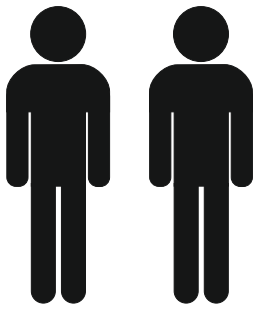


# 20.52.1306.00





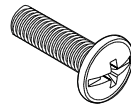
13.07.01.108 x 8



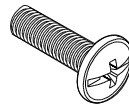
13.07.01.110 x 8



13.01.01.058 x 8



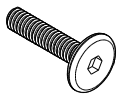
13.03.01.087 x 2  
M4X13



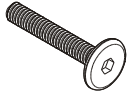
13.03.01.007 x 2  
M4X13



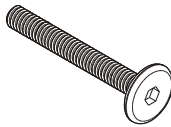
13.03.01.023 x 2  
M6x15



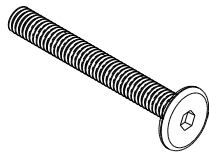
13.03.01.027 x 20  
M6x25



13.03.01.029 x 10  
M6x30



13.03.01.037 x 4  
M6x45



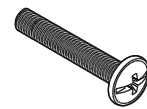
13.03.01.062 x 2  
M6x70



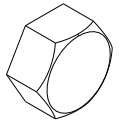
13.03.01.006 x 4  
M4x12



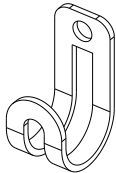
13.03.01.101 x 2  
M4x30



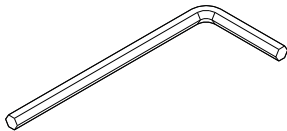
13.03.01.111 x 2  
M4X35



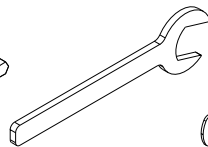
13.03.01.090 x 10



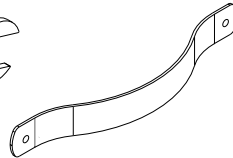
18.52.1306.216 x 2



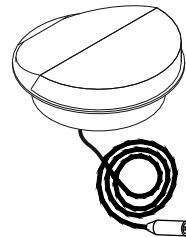
13.07.01.016 x 1



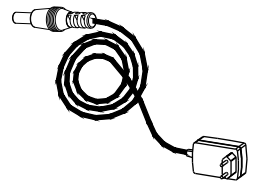
13.07.02.085 x 1



13.06.01.153 x 2

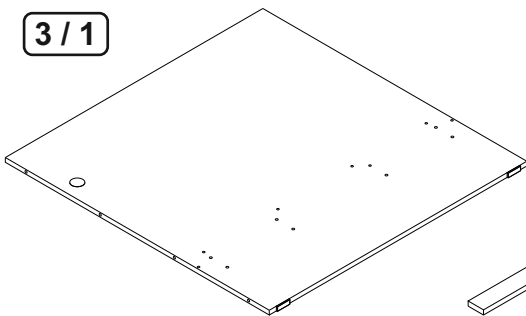


13.15.01.151 x 1

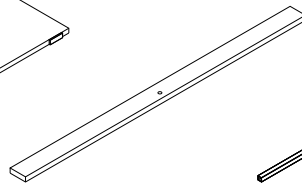


13.15.01.093 x 1

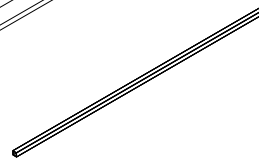
3 / 1



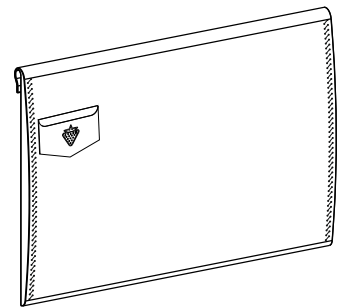
18.52.1306.001 x 1



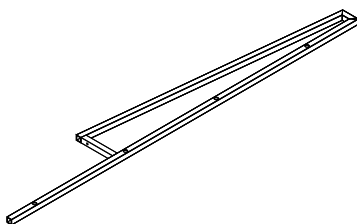
18.52.1306.006 x 1



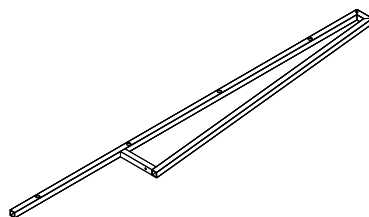
18.52.1306.209 x 1



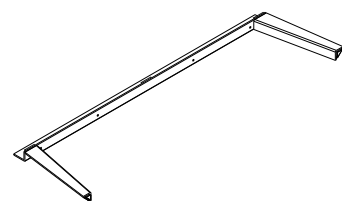
13.10.01.231 x 1



18.52.1306.211 x 1

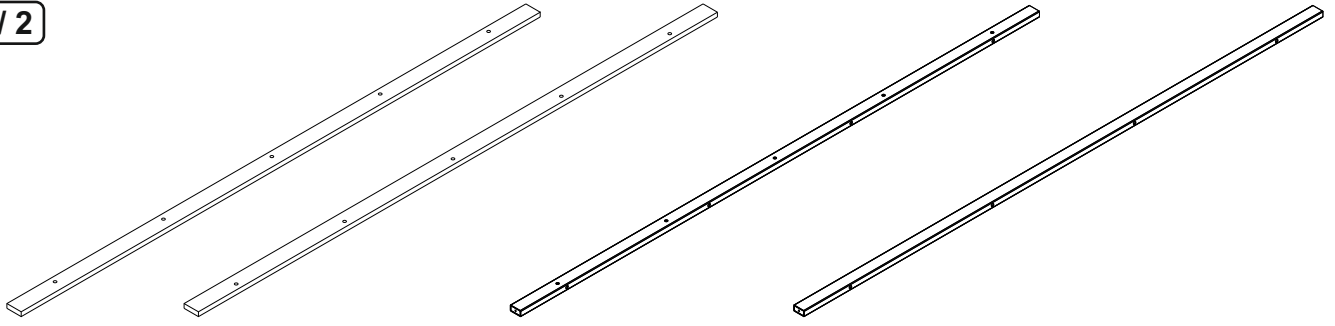


18.52.1306.212 x 1



18.52.1306.213 x 1

3 / 2



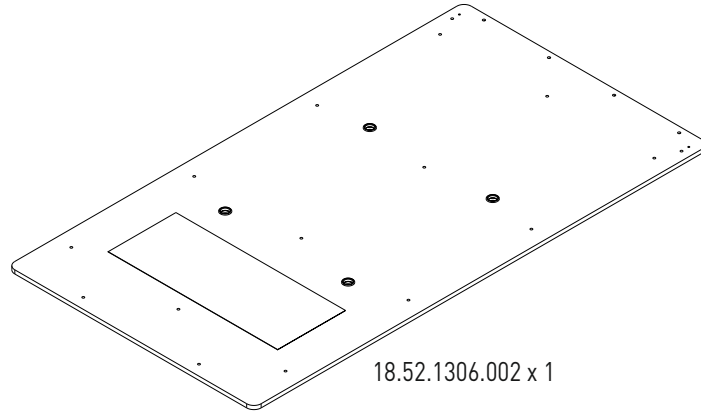
18.52.1306.004 x 1

18.52.1306.005 x 1

18.52.1306.202 x 2

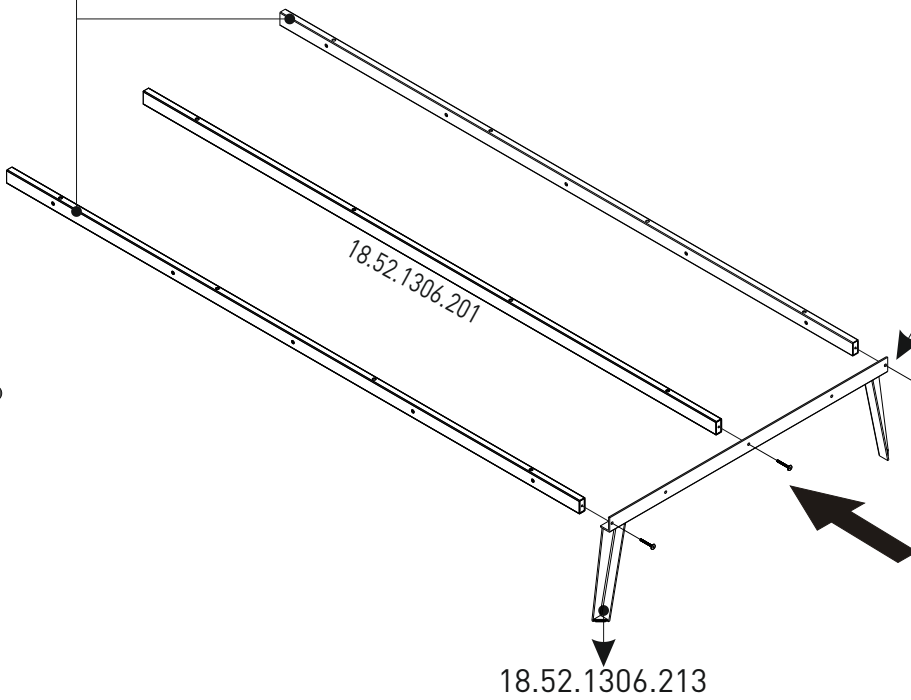
18.52.1306.201 x 1

3 / 3



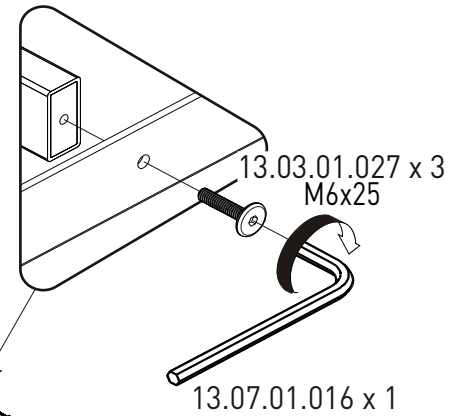
18.52.1306.002 x 1

18.52.1306.202 x 2



18.52.1306.201

18.52.1306.213

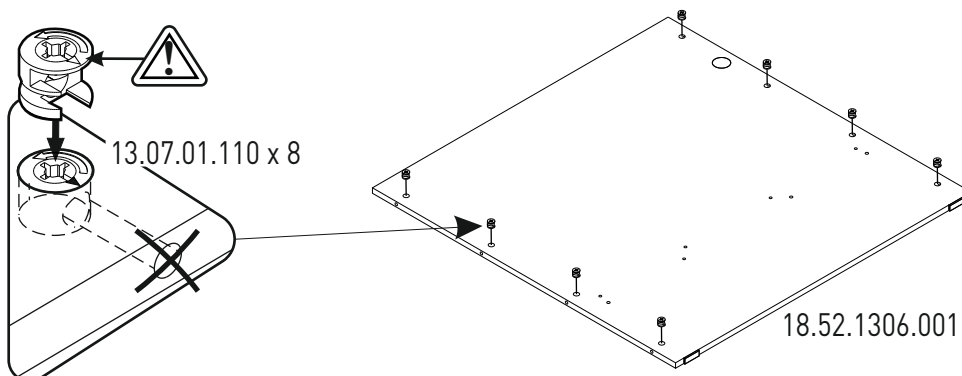


13.03.01.027 x 3  
M6x25

13.07.01.016 x 1

1

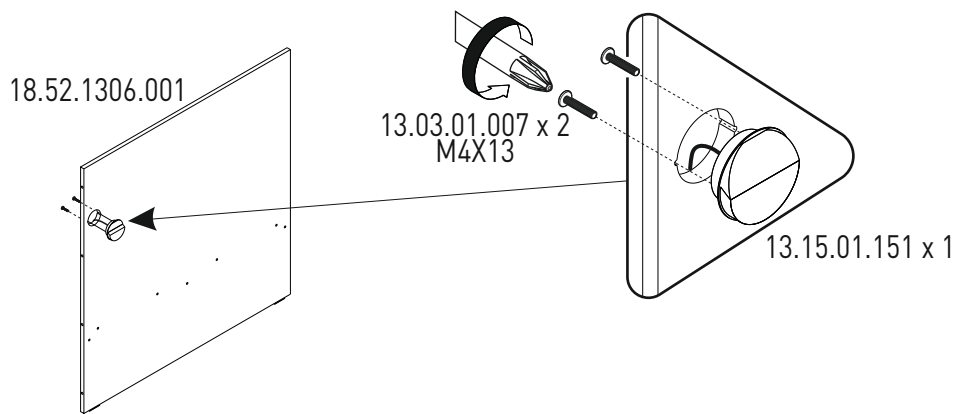
2



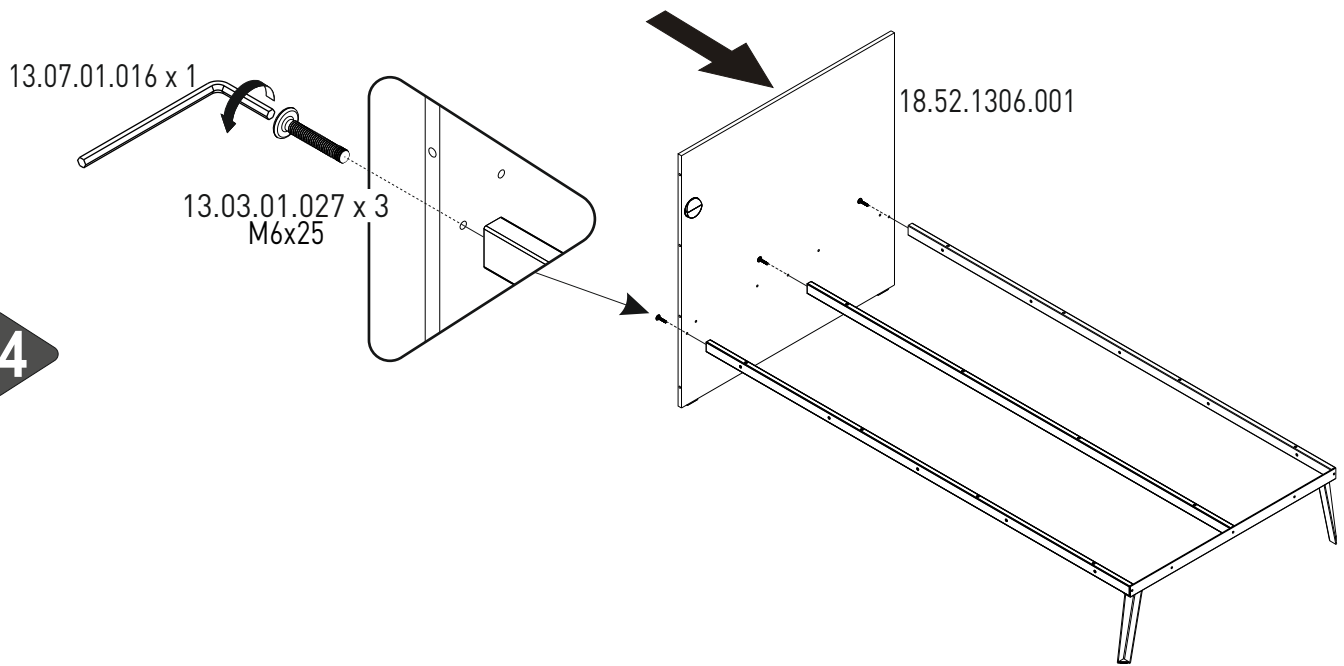
13.07.01.110 x 8

18.52.1306.001

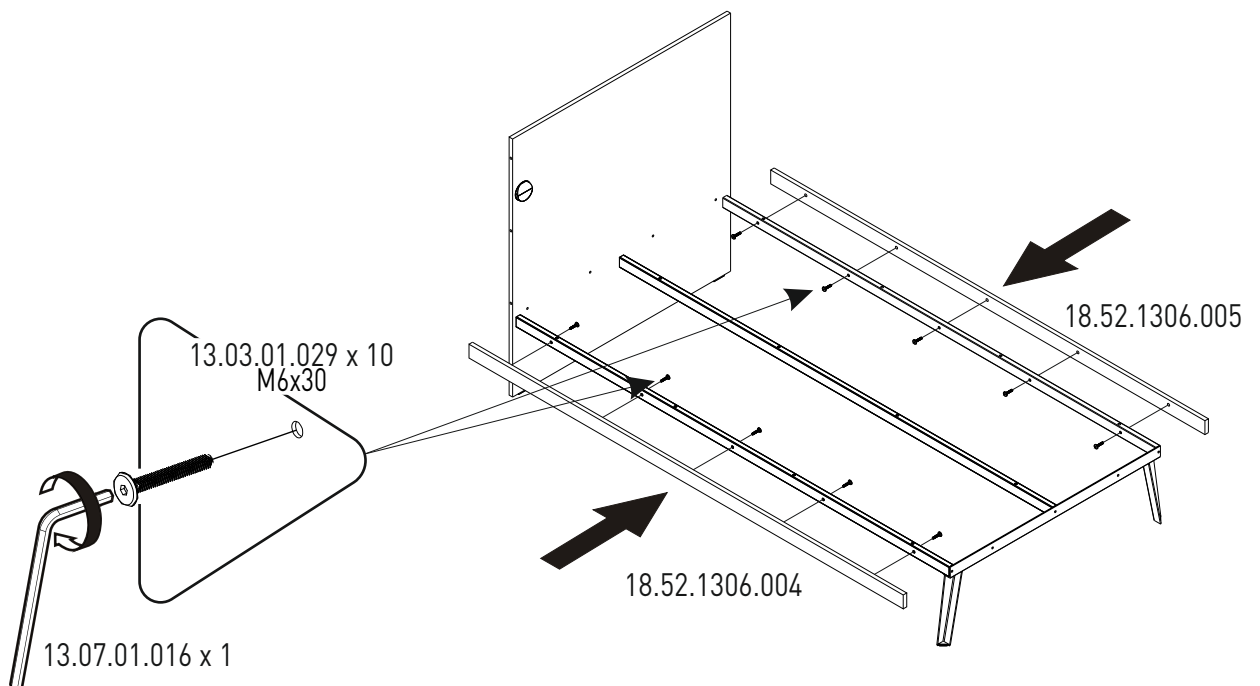
3



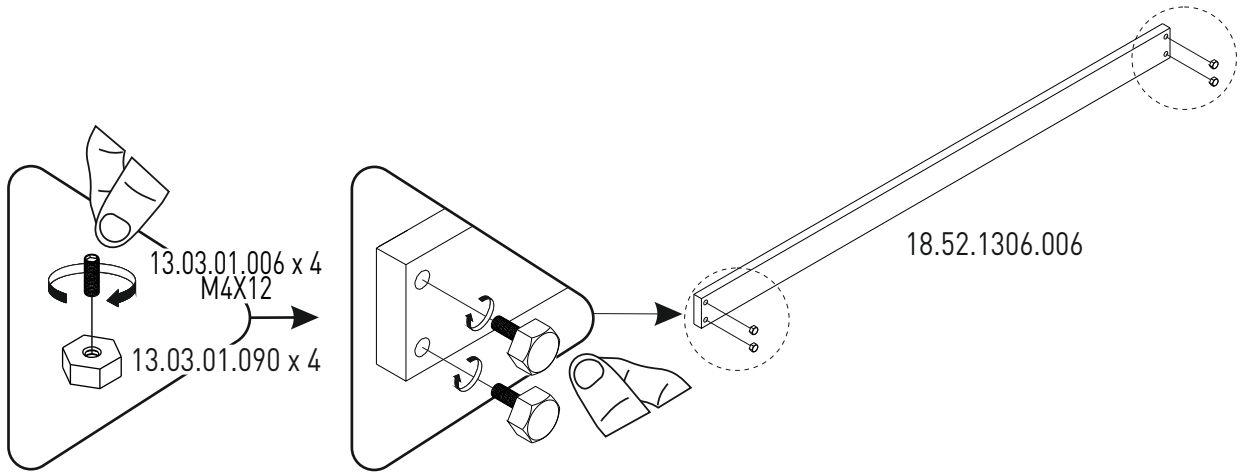
4



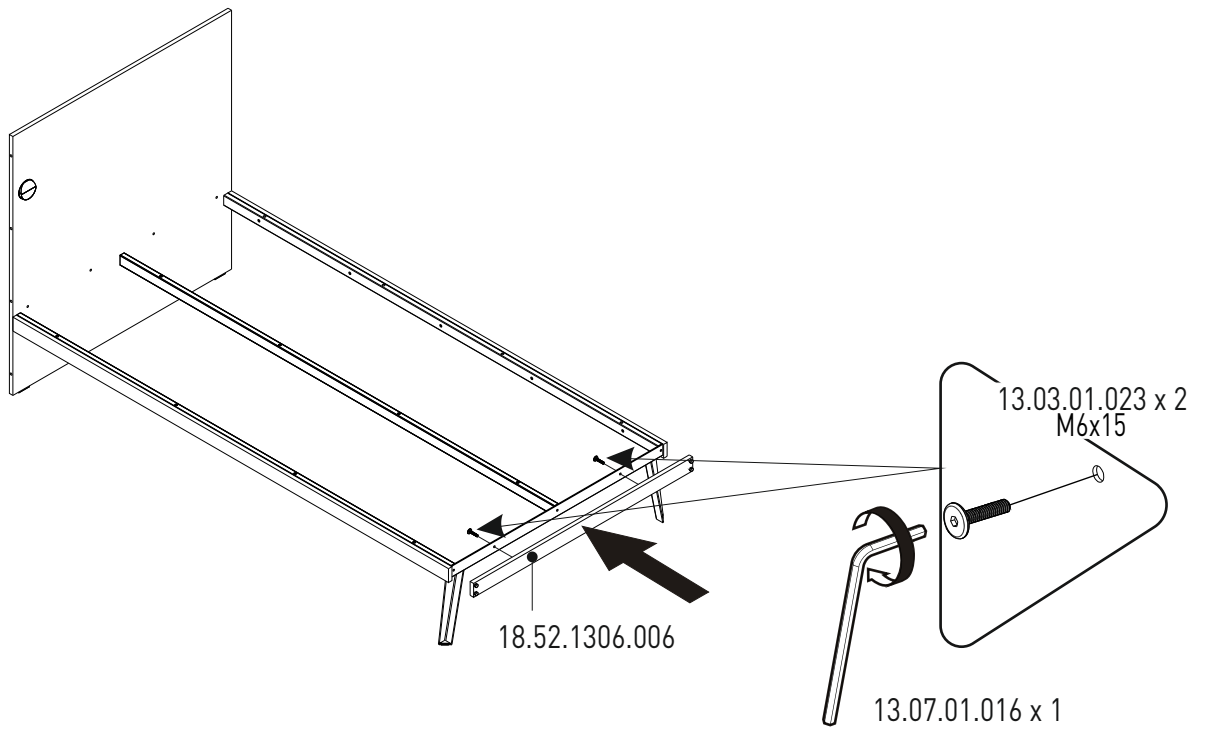
5



6



7



8

