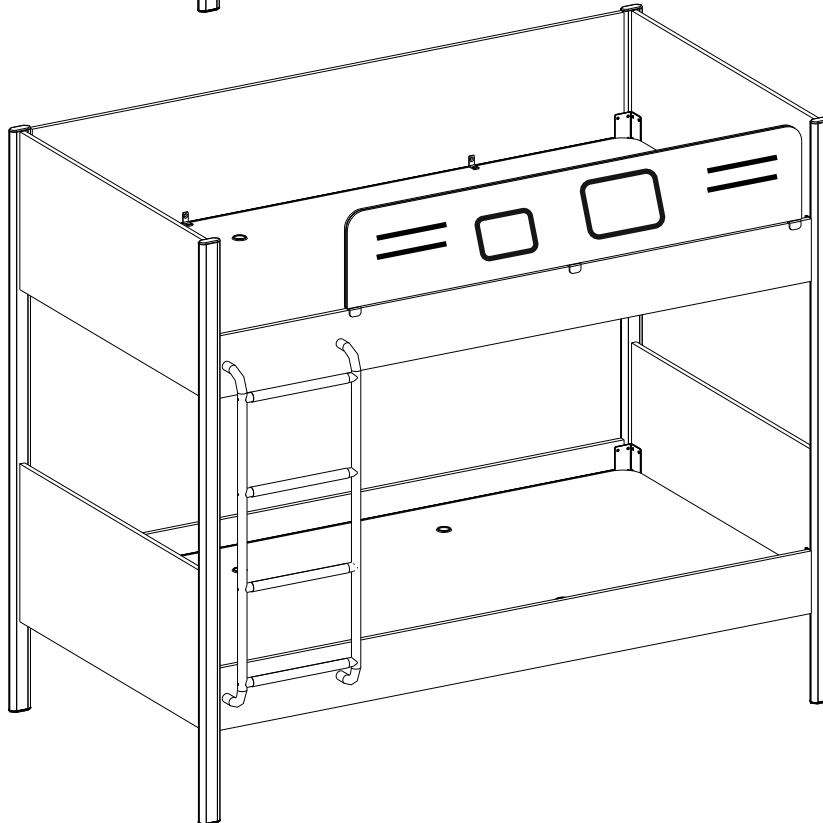
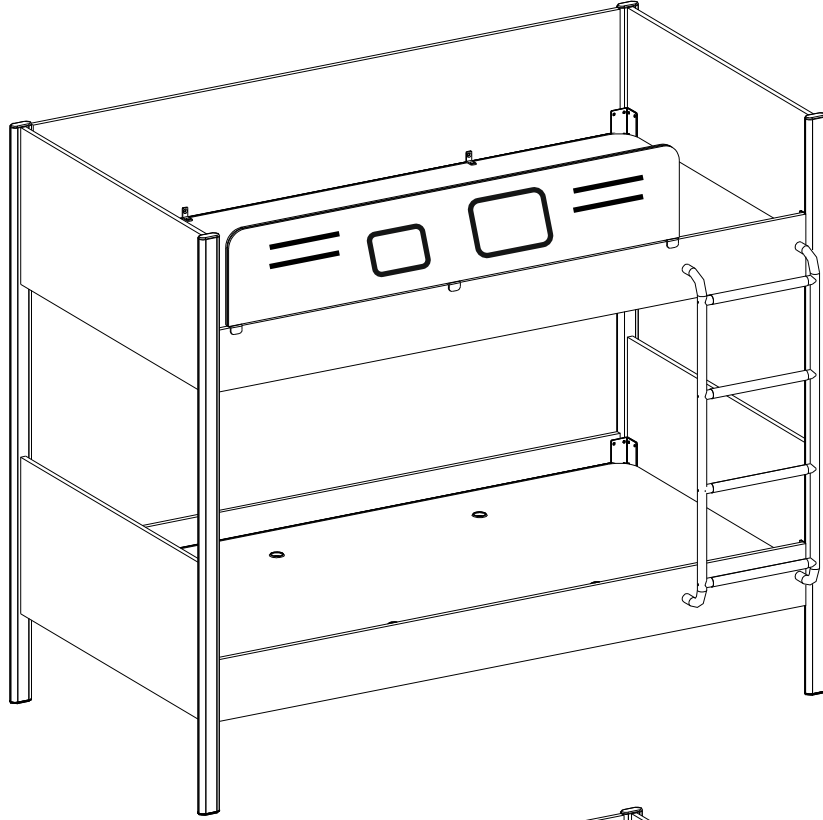
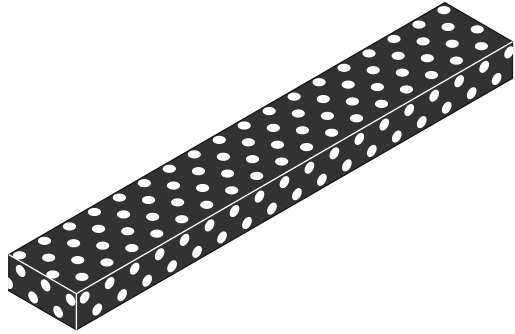
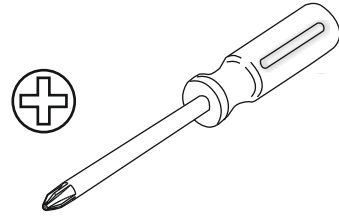
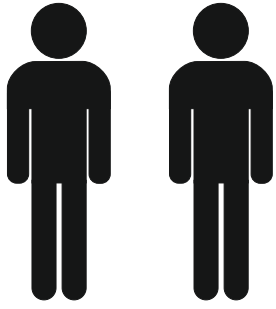


20.50.1401.00





4 / 1



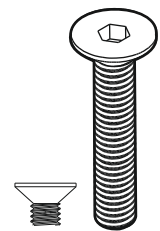
4 / 2



4 / 3

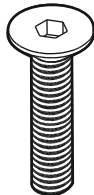


4 / 4



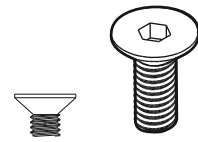
M6x40

13.03.01.036 x 8



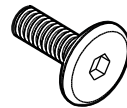
M6x35

13.03.01.034 x 2



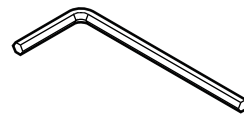
M6x15

13.03.01.024 x 14

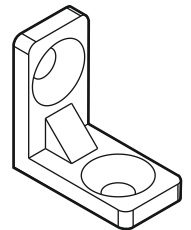


M6x35

13.03.01.033 x 2



13.07.01.016 x 1

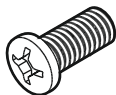


13.07.01.096 x 4



M6x15

13.03.01.023 X 2



M6x13

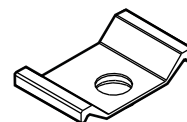
13.02.01.018 x 50



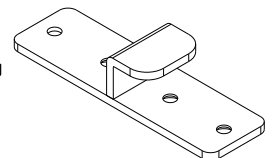
13.02.01.017 x 48



13.02.01.001 x 4

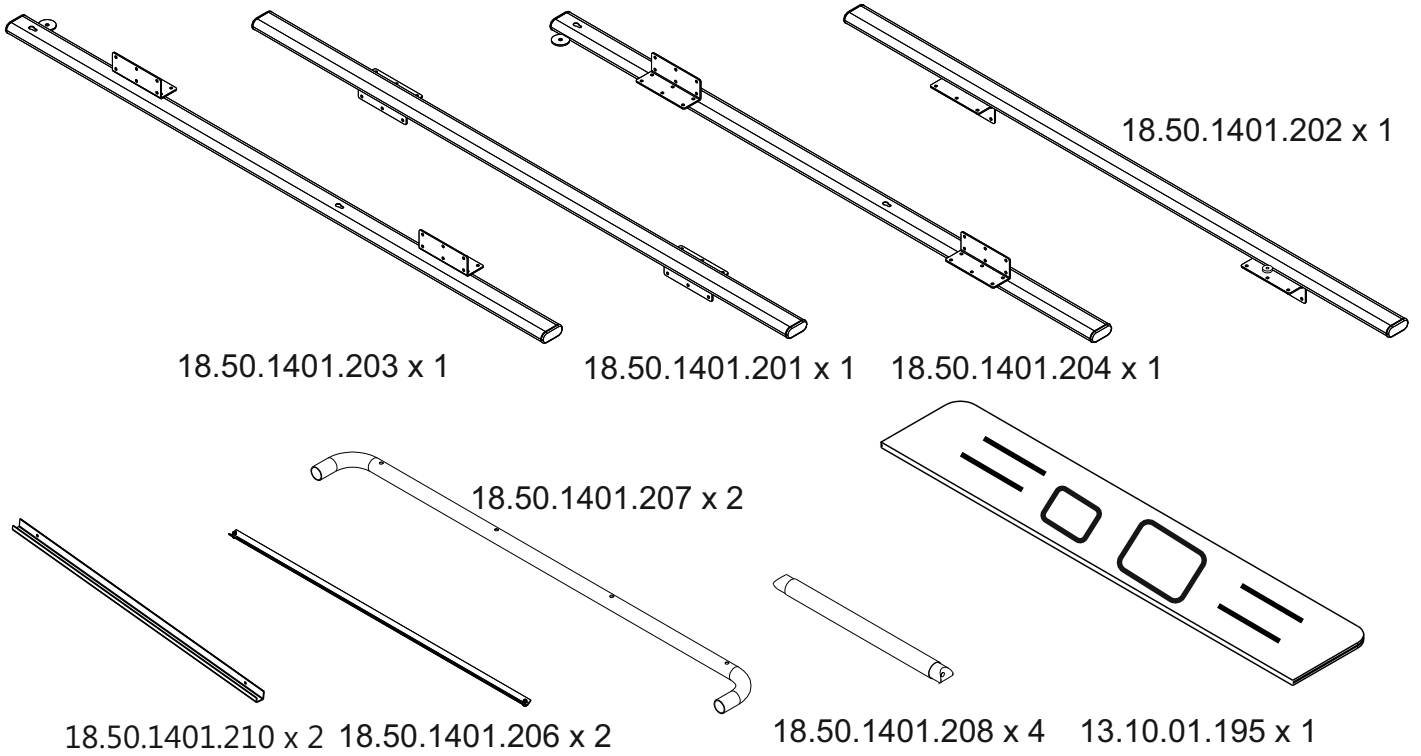


13.01.01.001 x 4

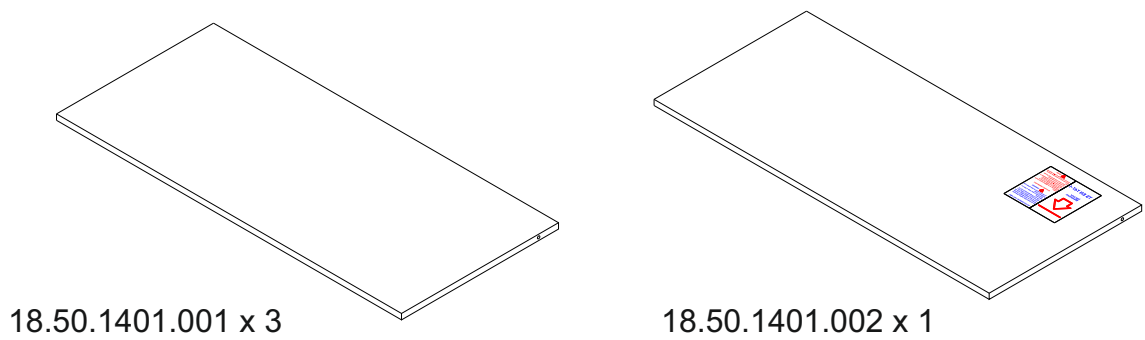


18.50.1401.209 x 3

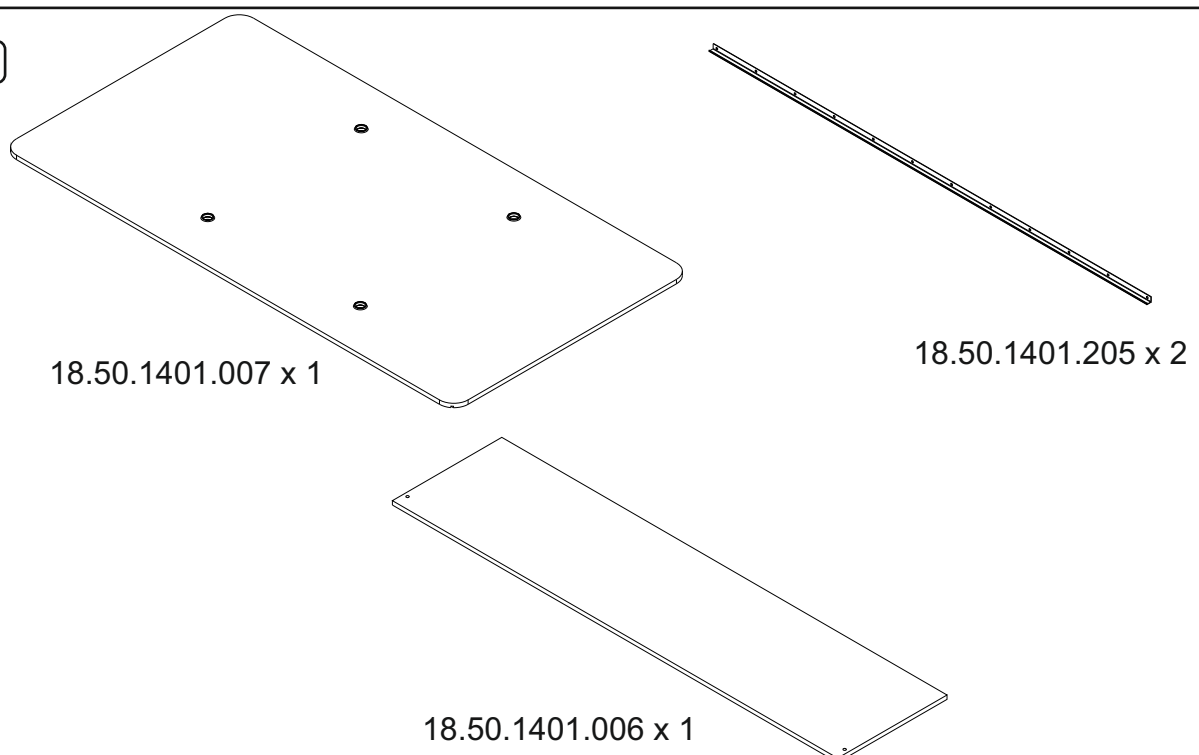
4 / 1



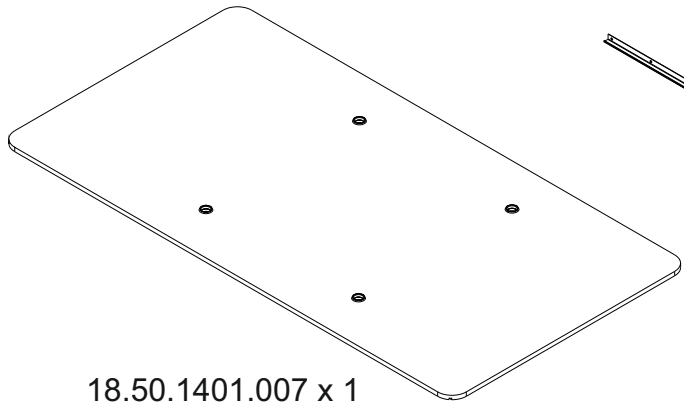
4 / 2



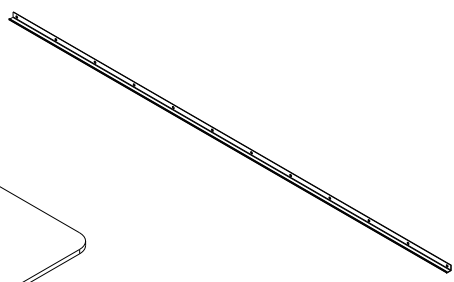
4 / 3



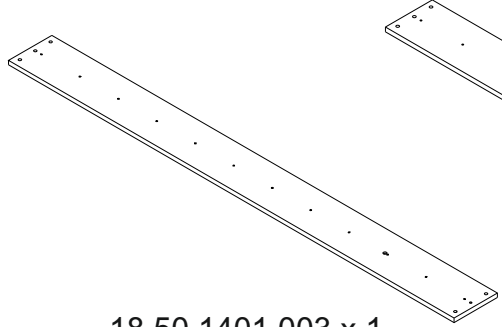
4 / 4



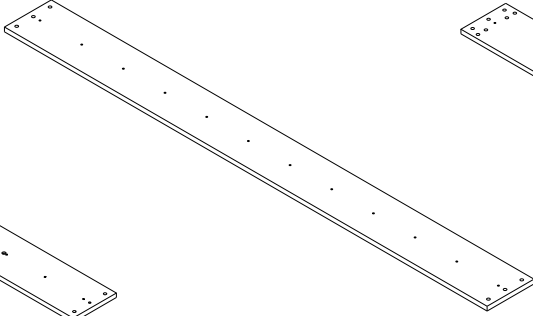
18.50.1401.007 x 1



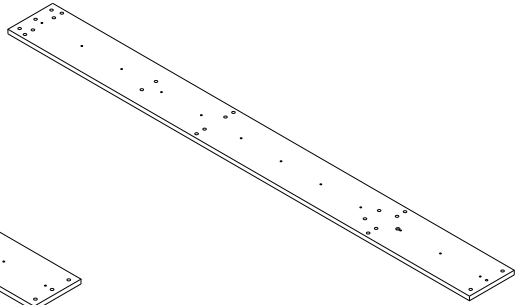
18.50.1401.205 x 2



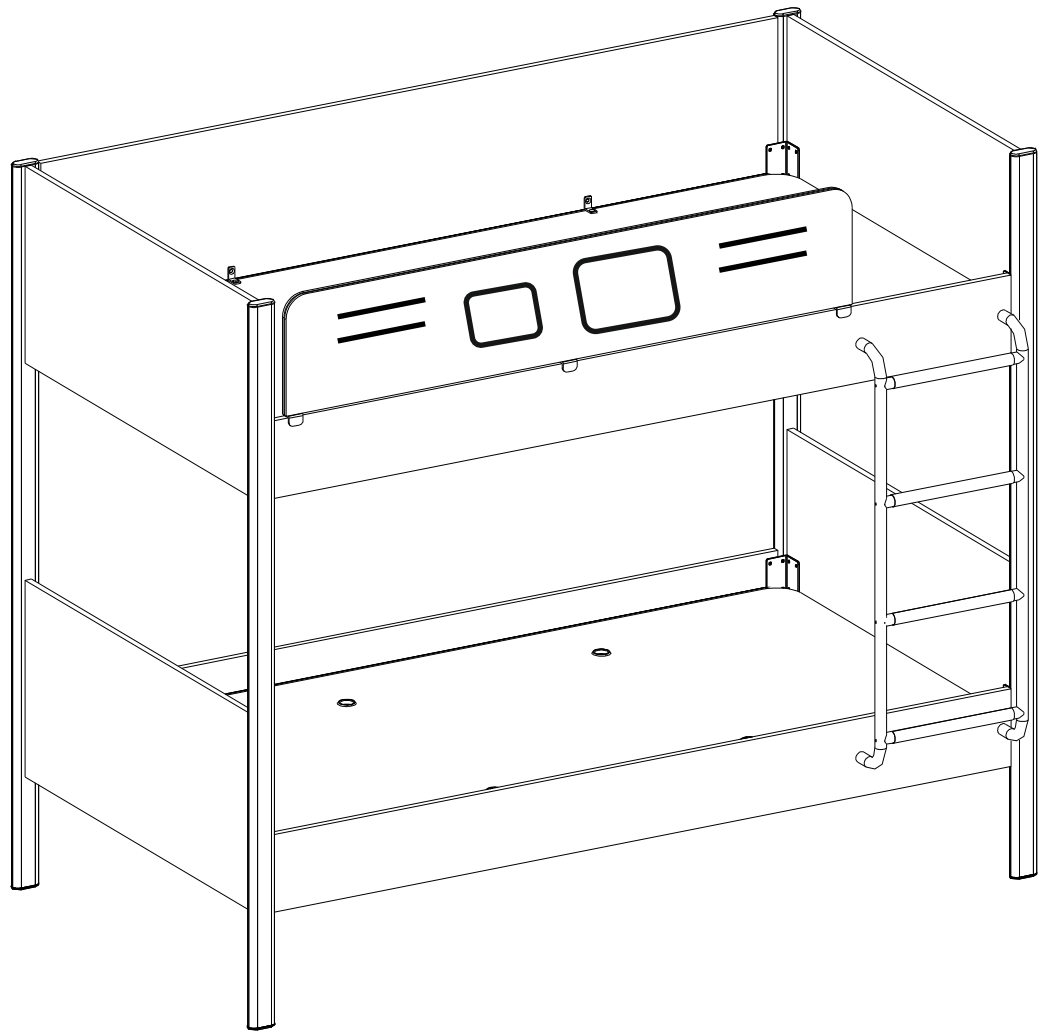
18.50.1401.003 x 1



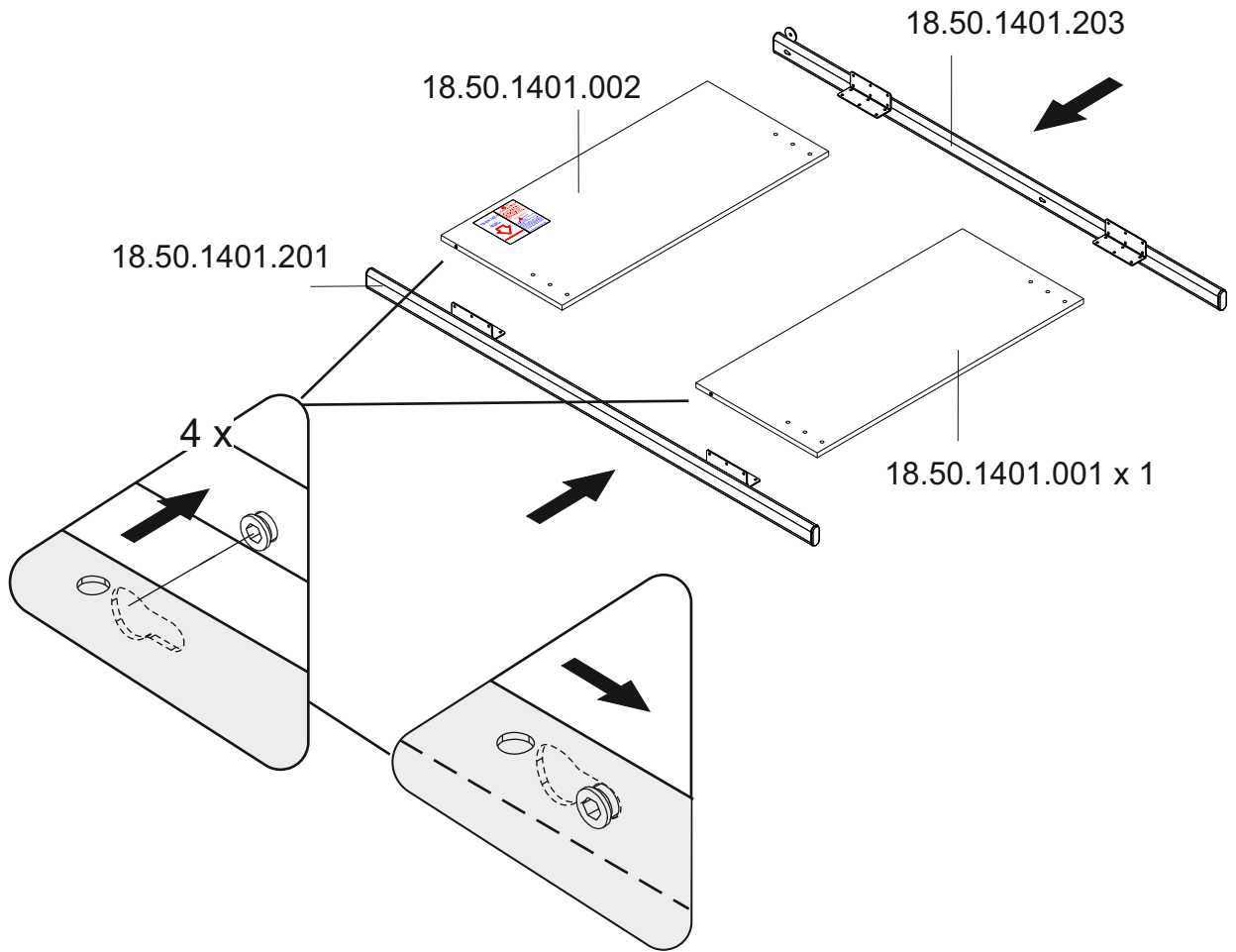
18.50.1401.004 x 1



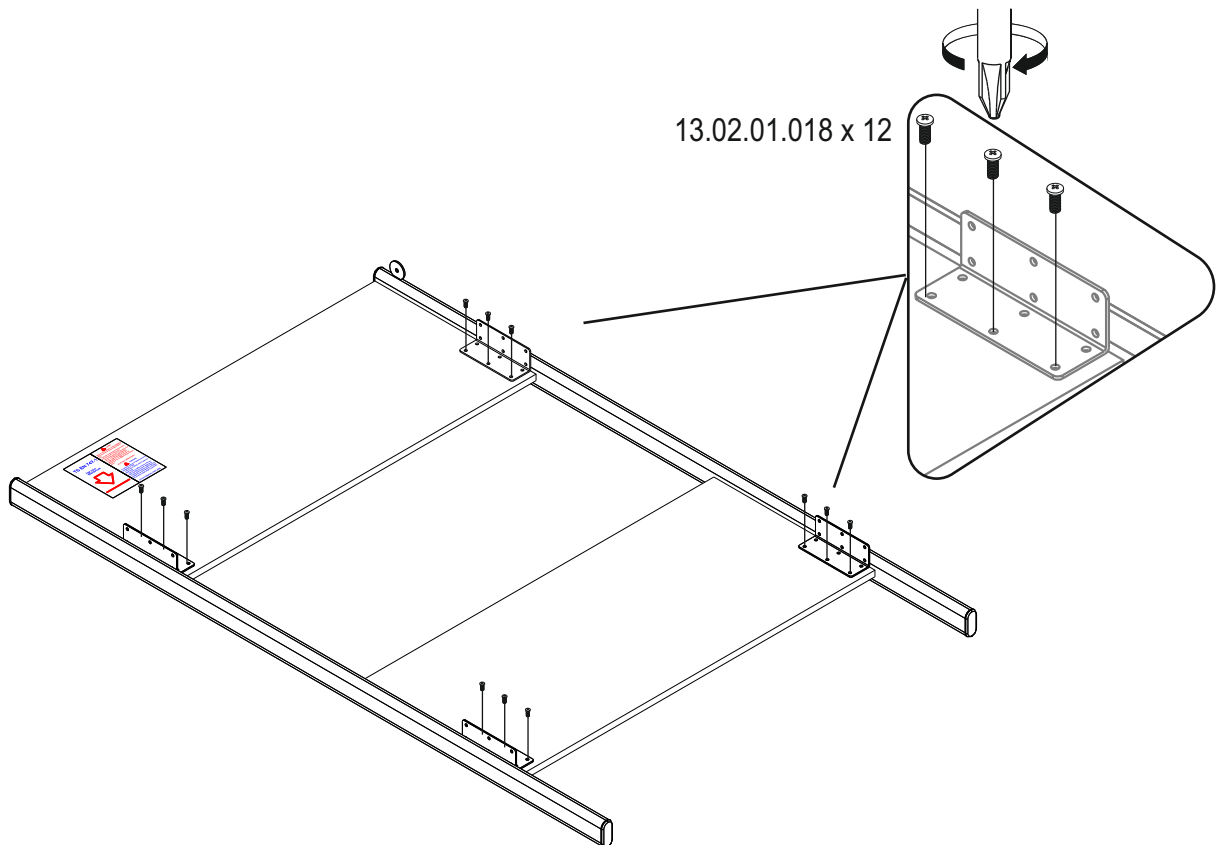
18.50.1401.005 x 1

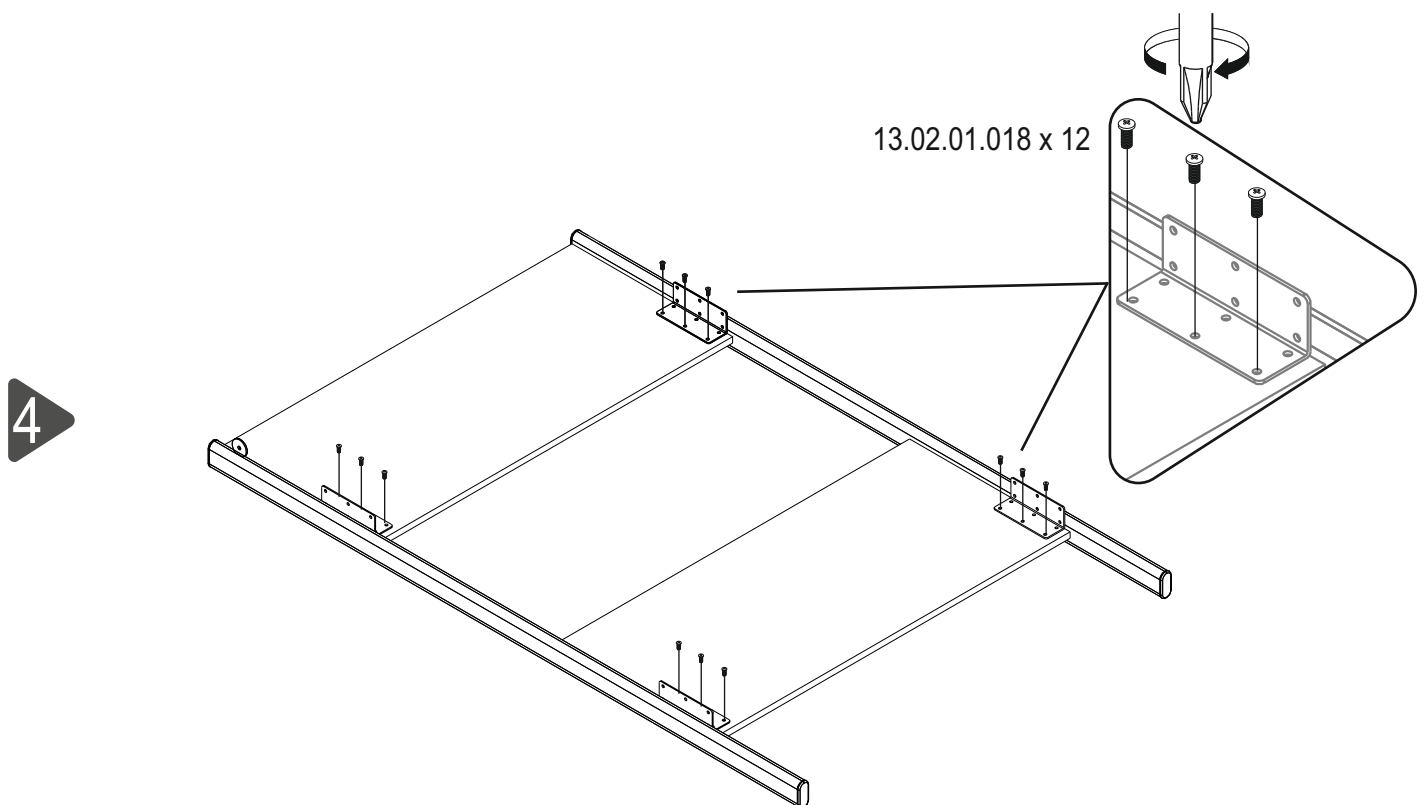
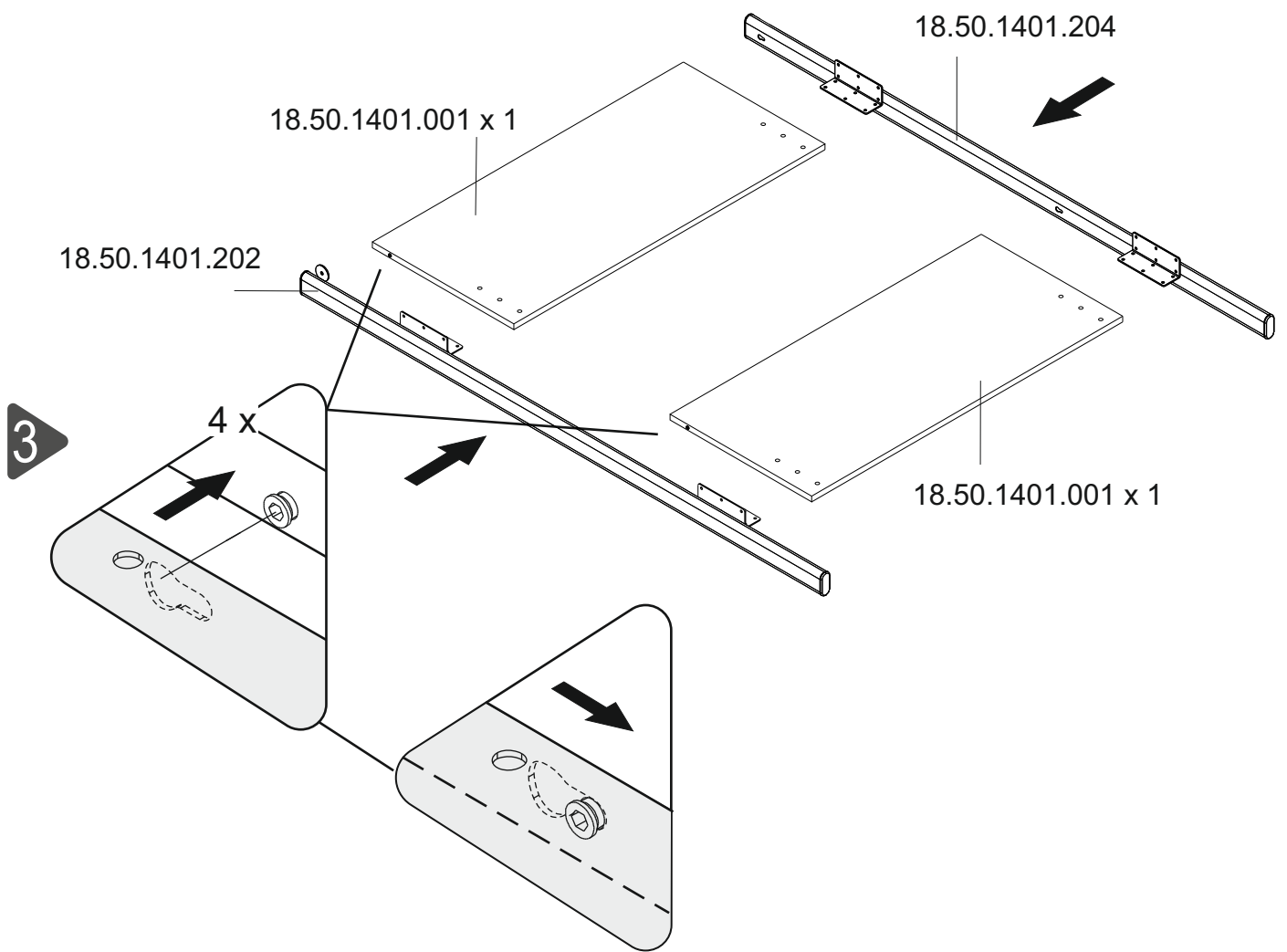


1

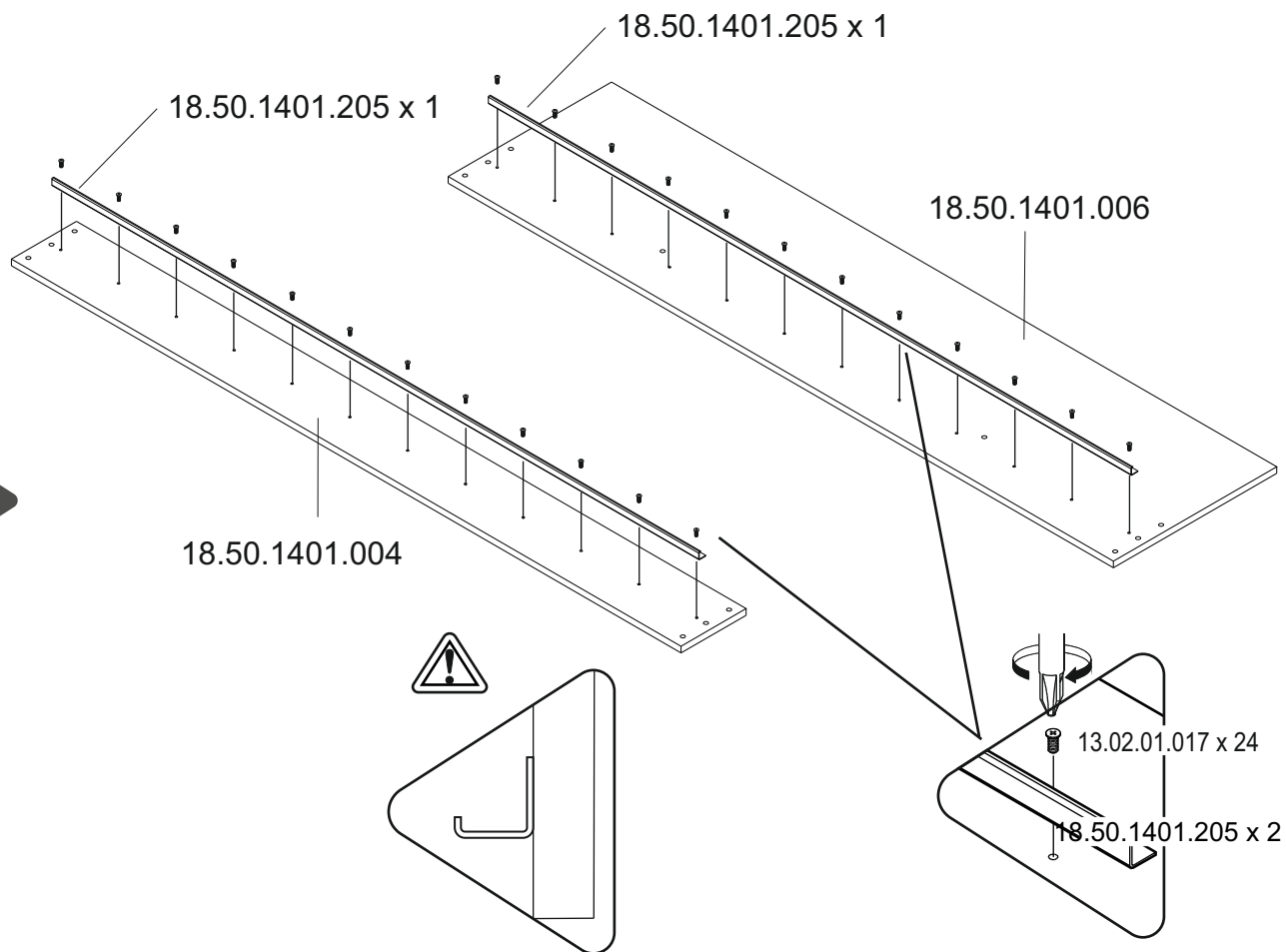


2

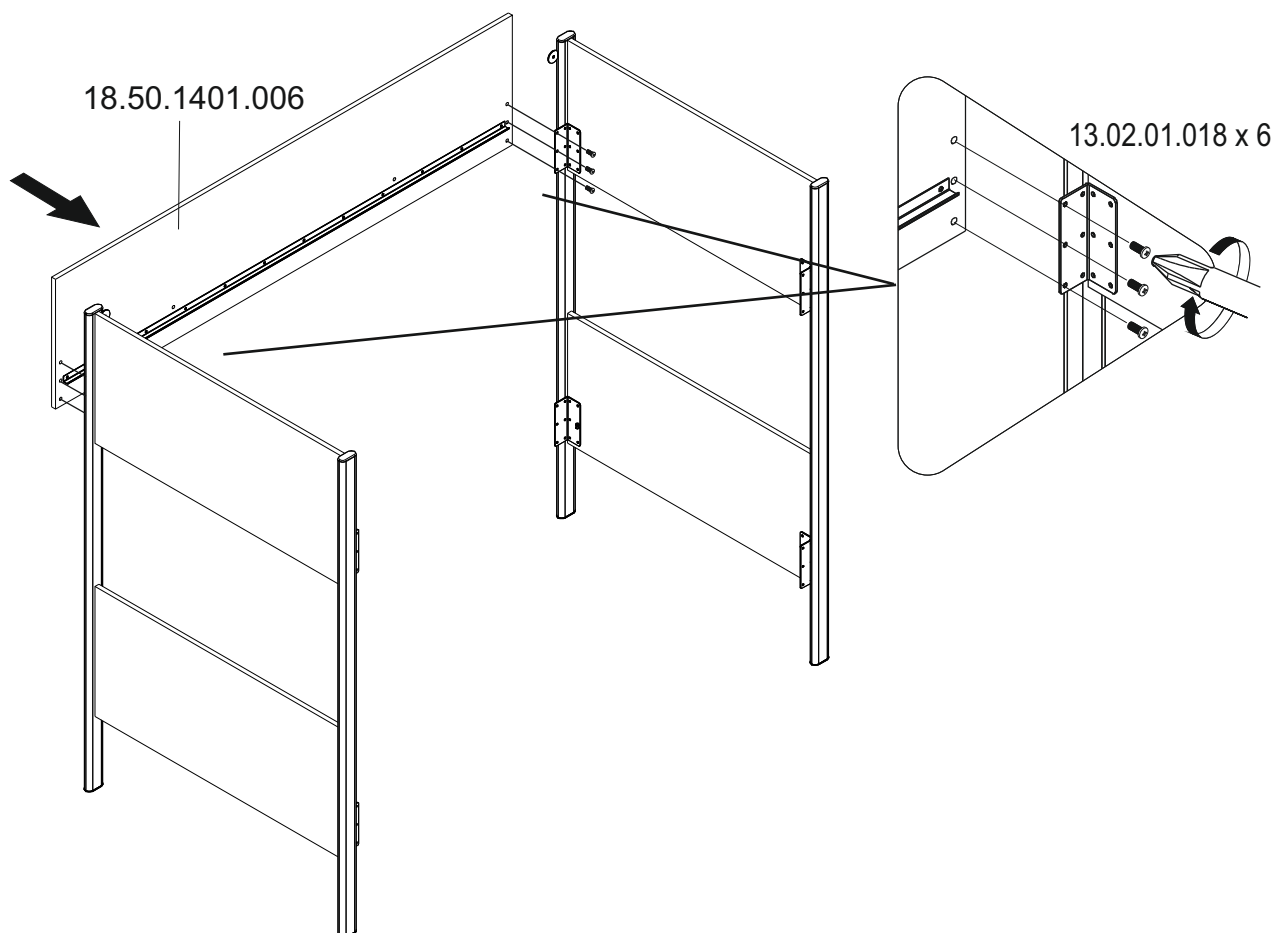




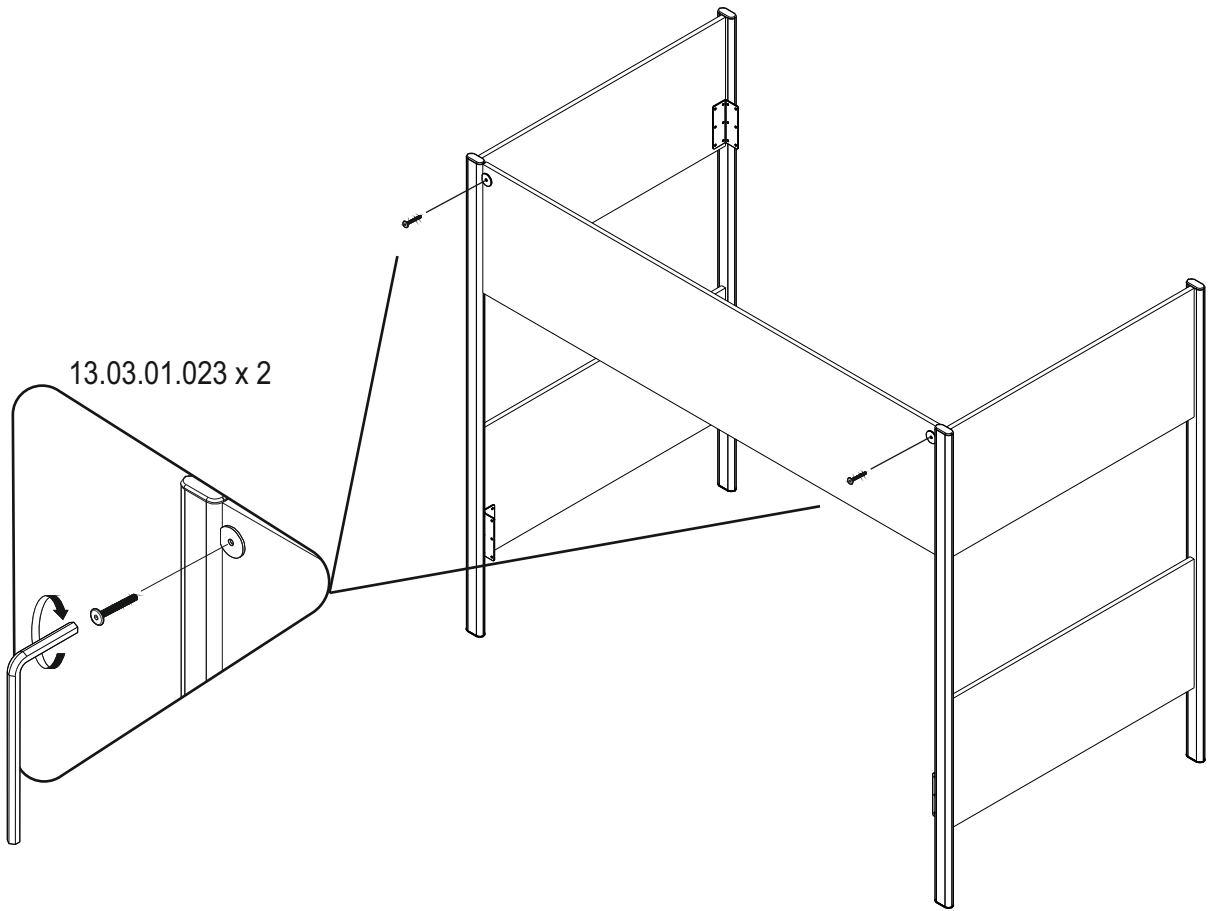
5



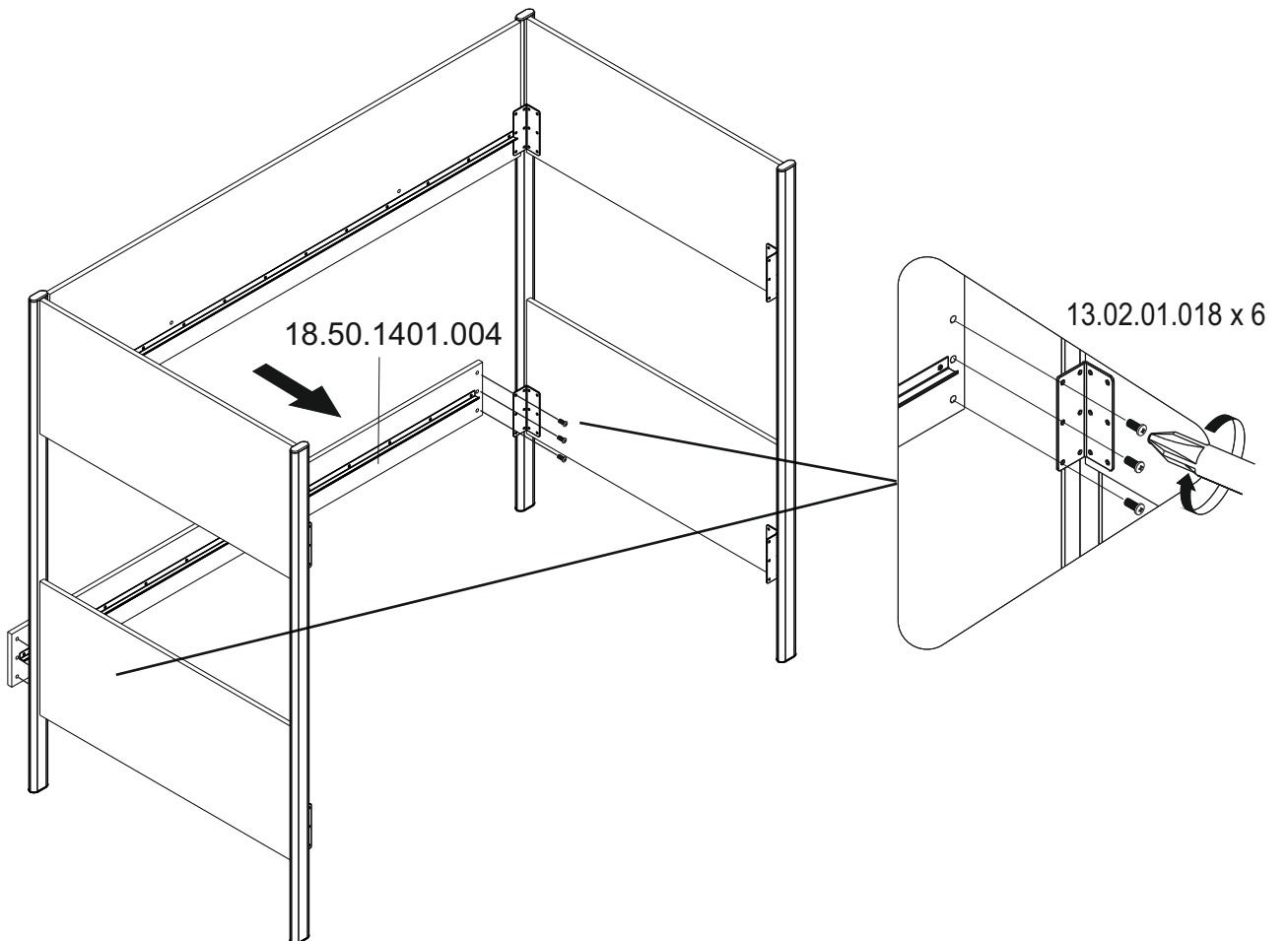
6



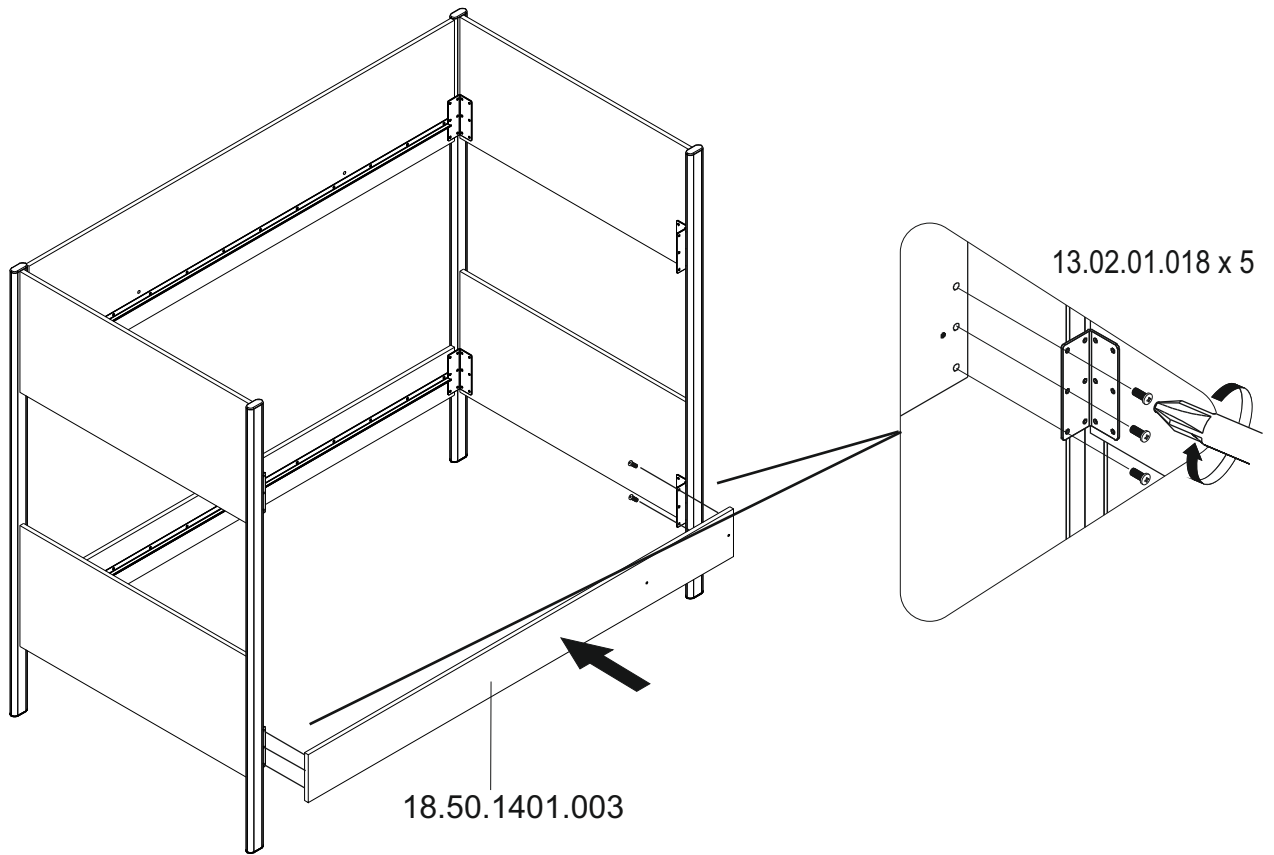
7



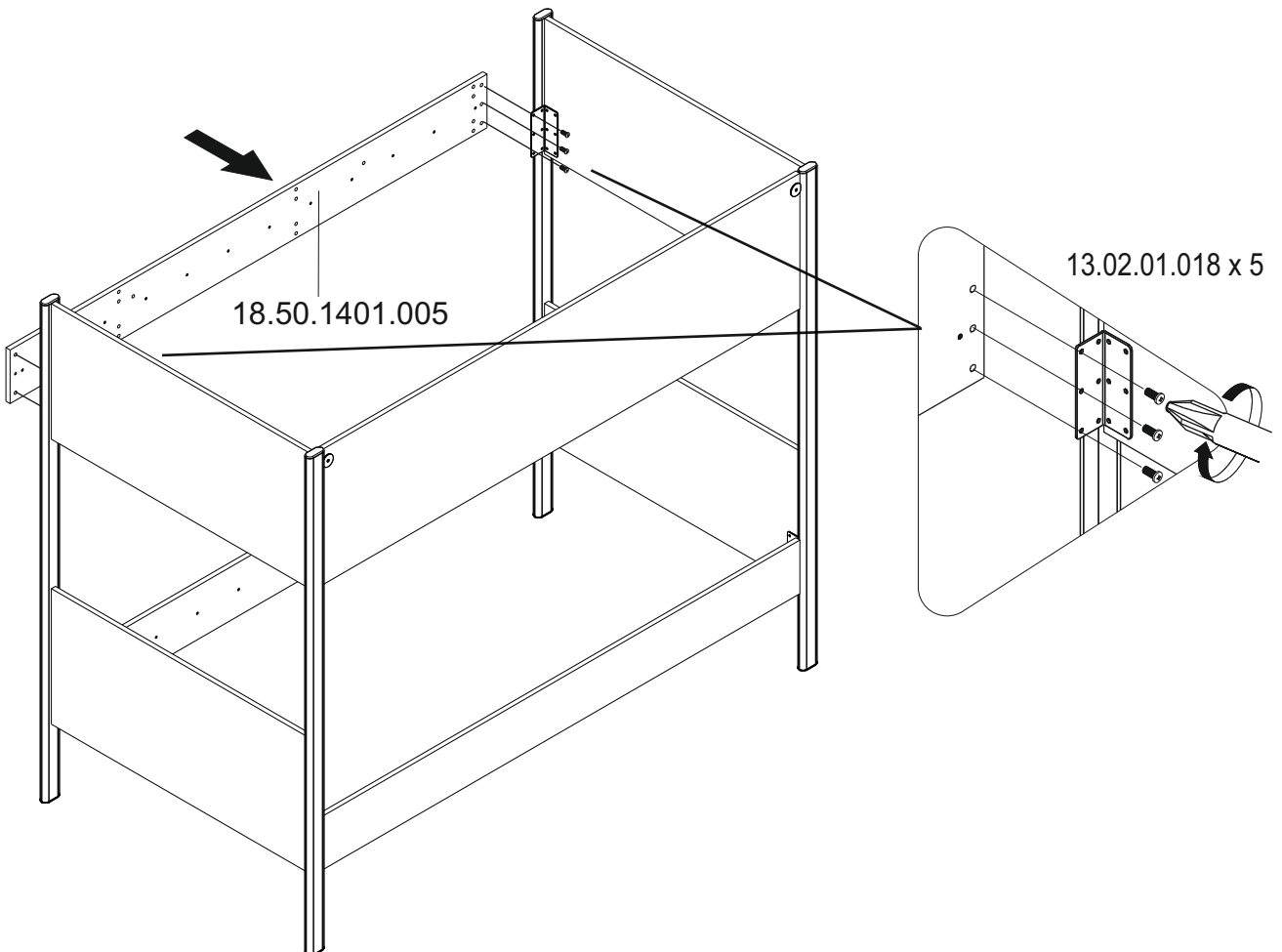
8

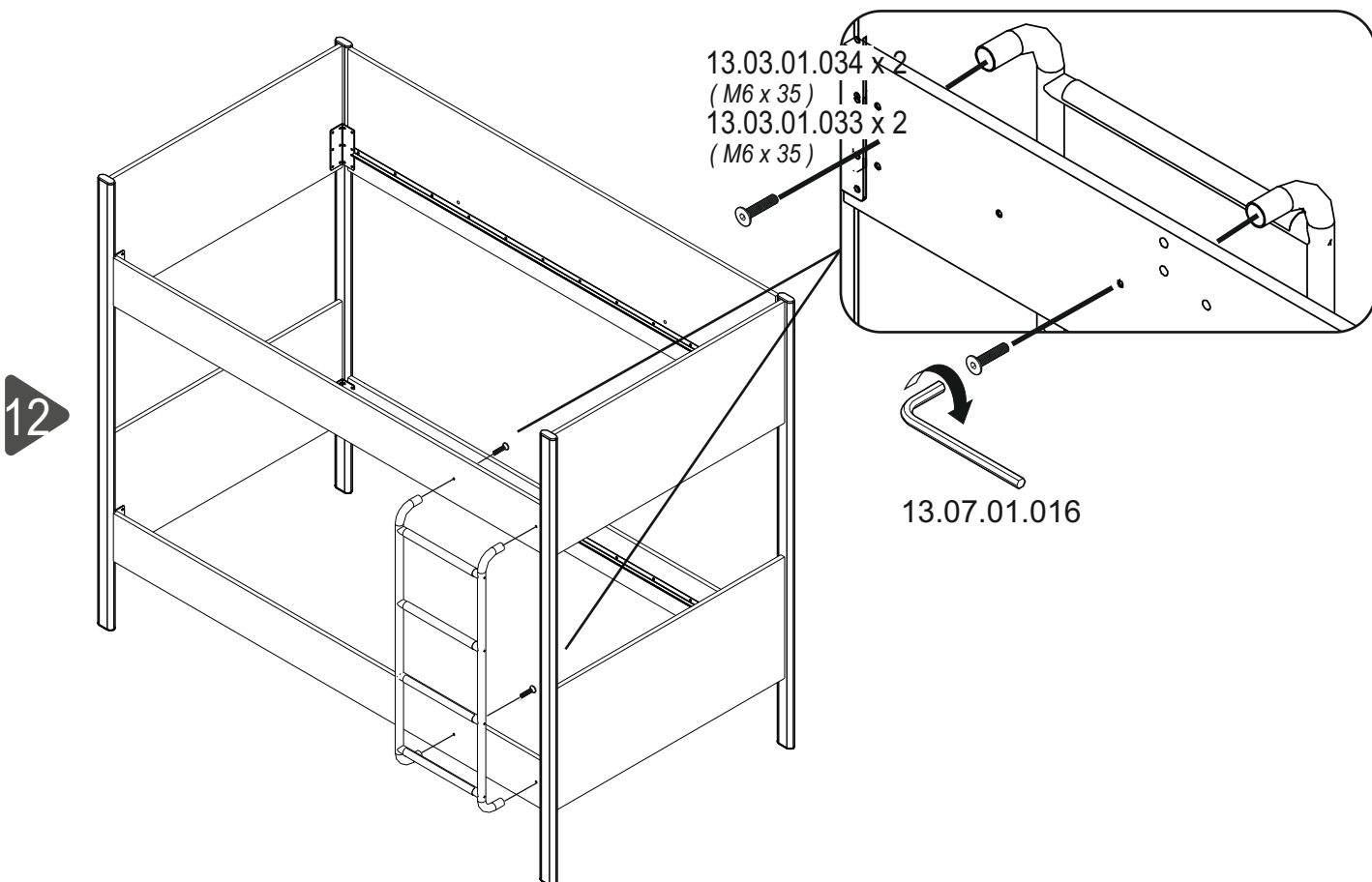
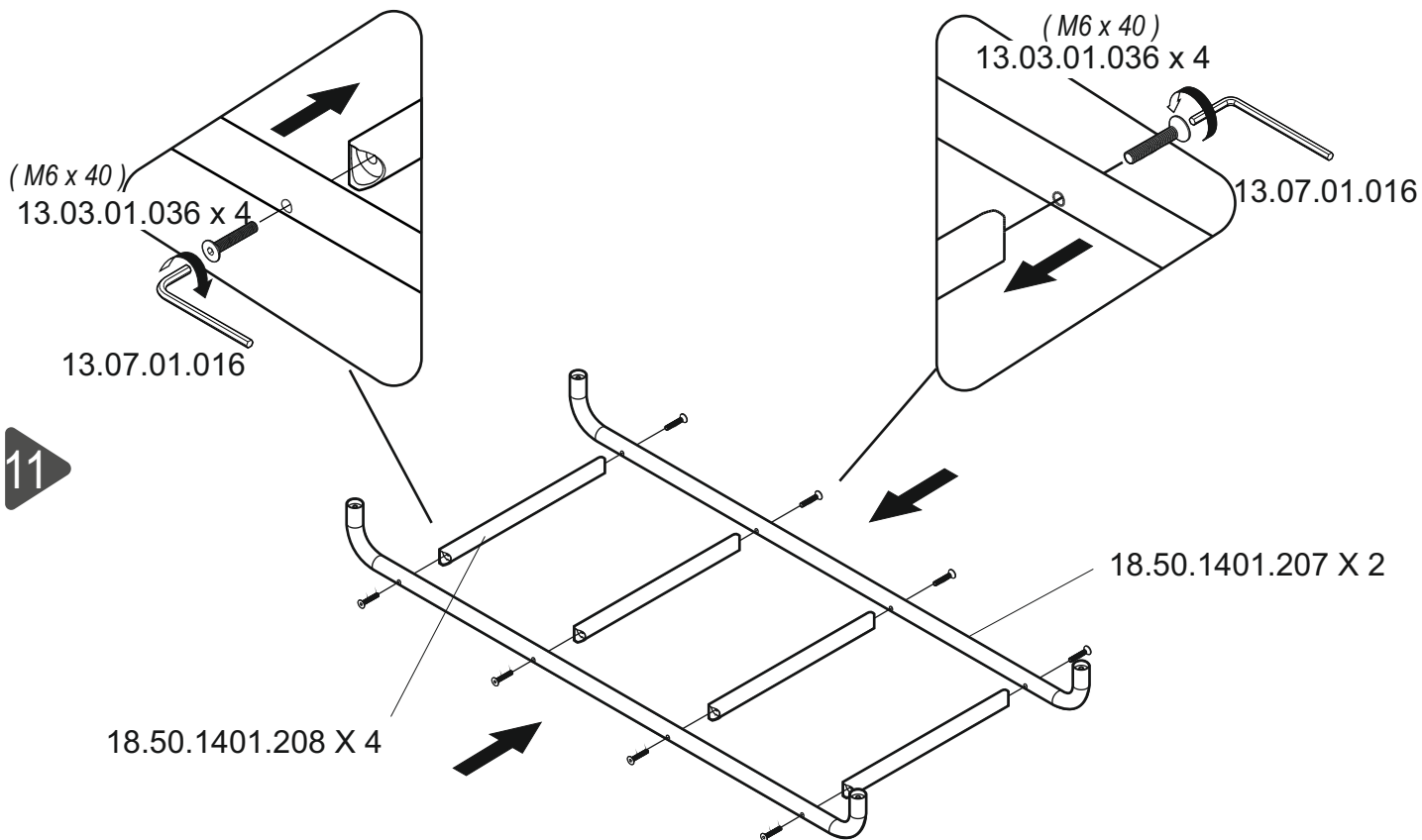


9

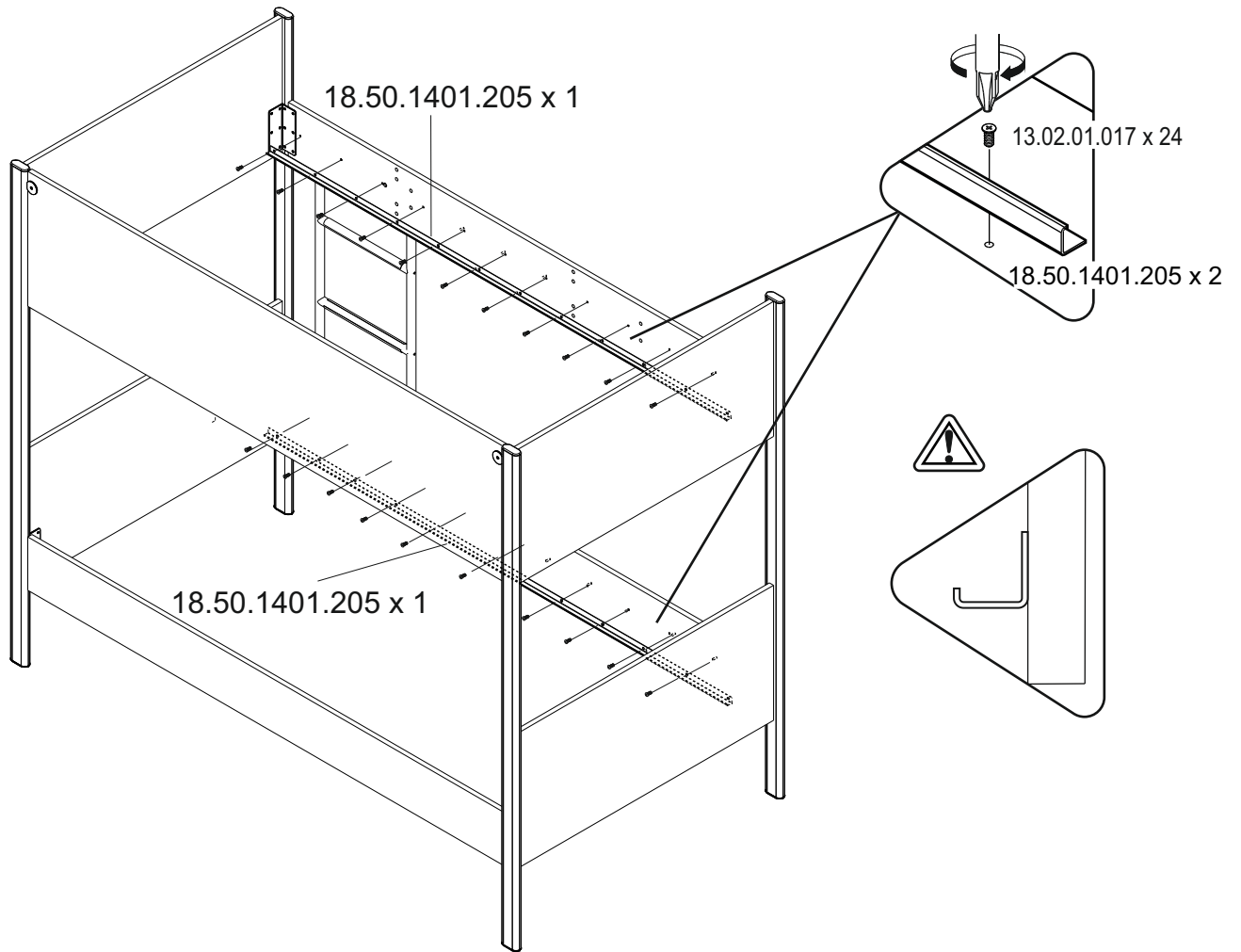


10

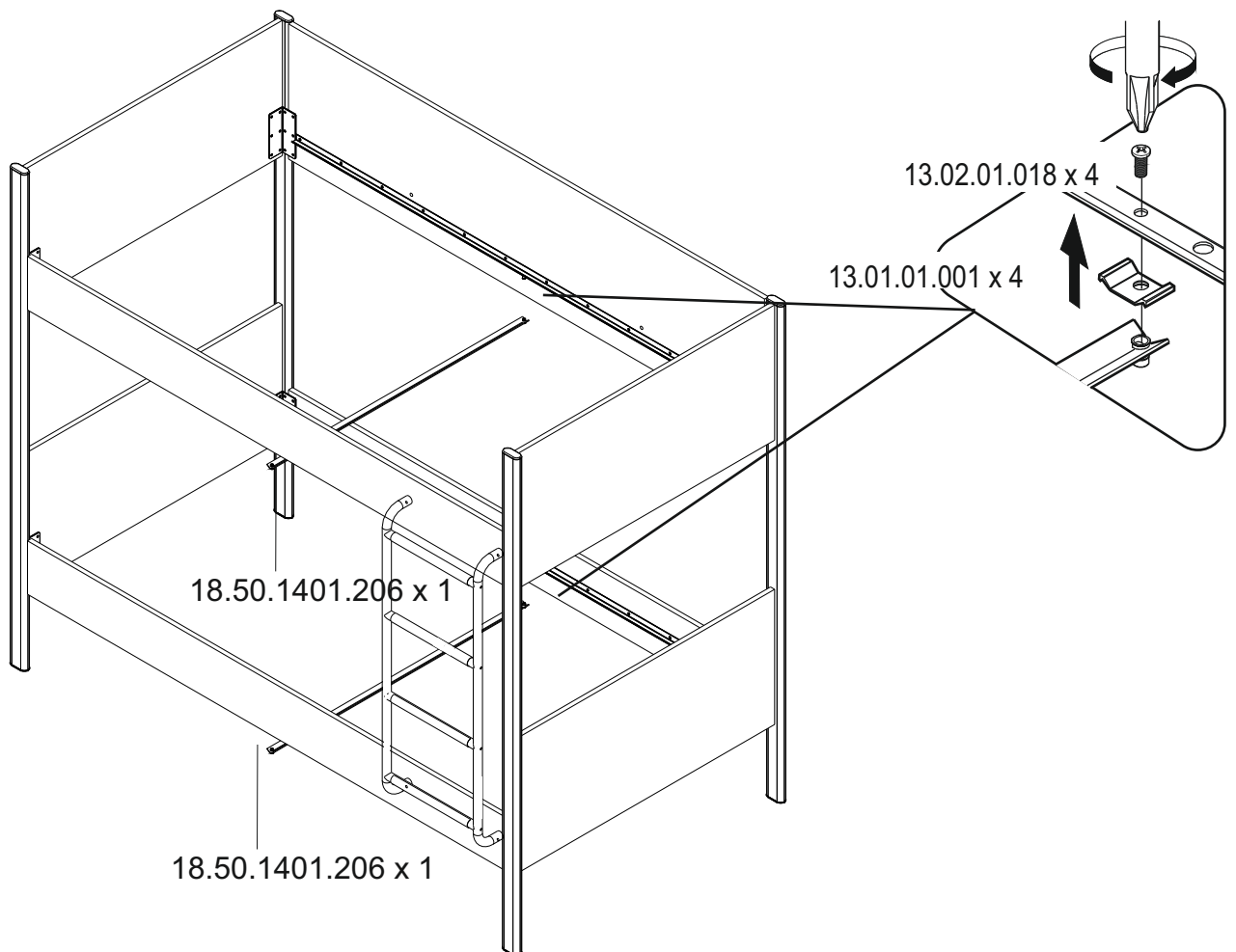


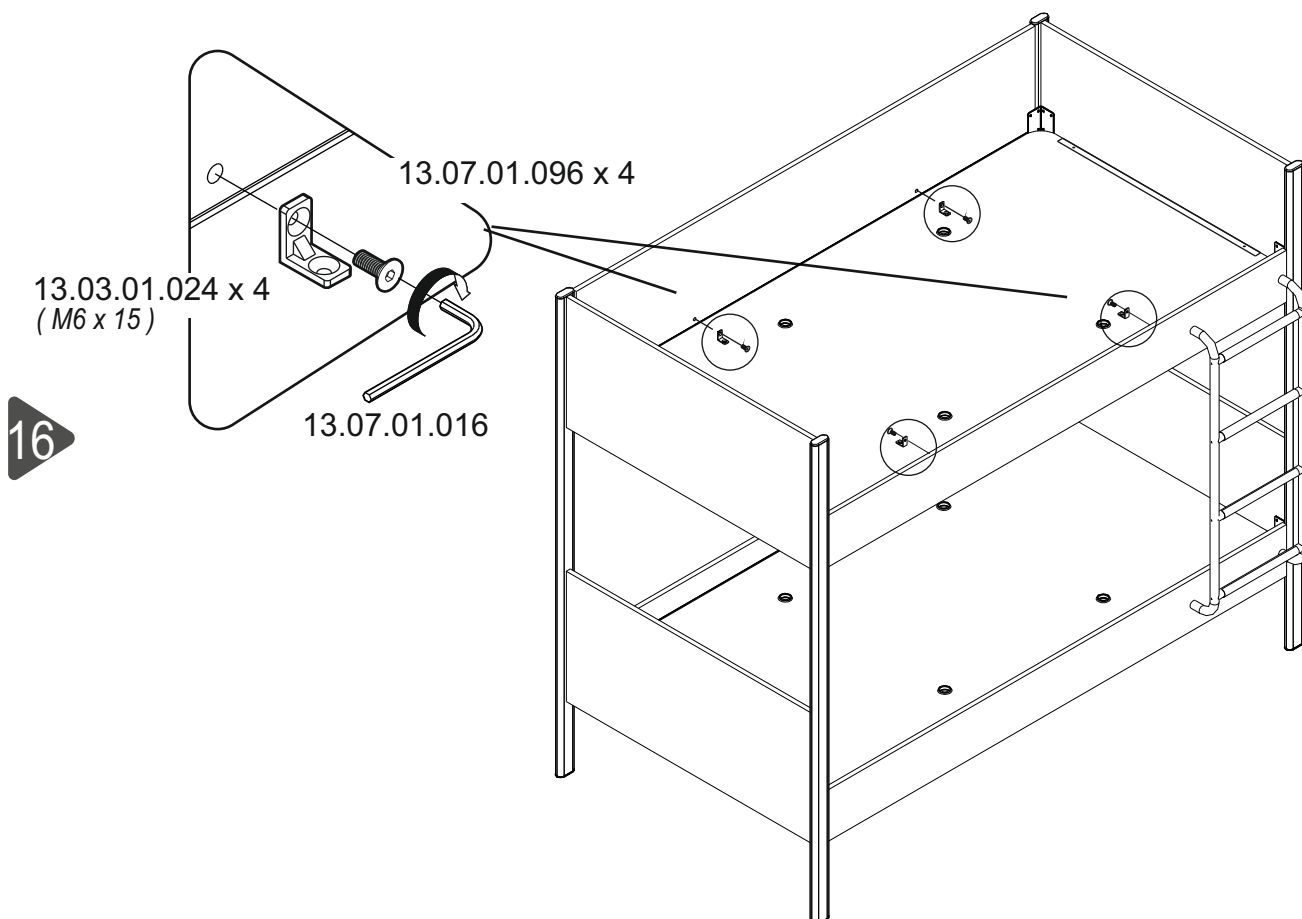
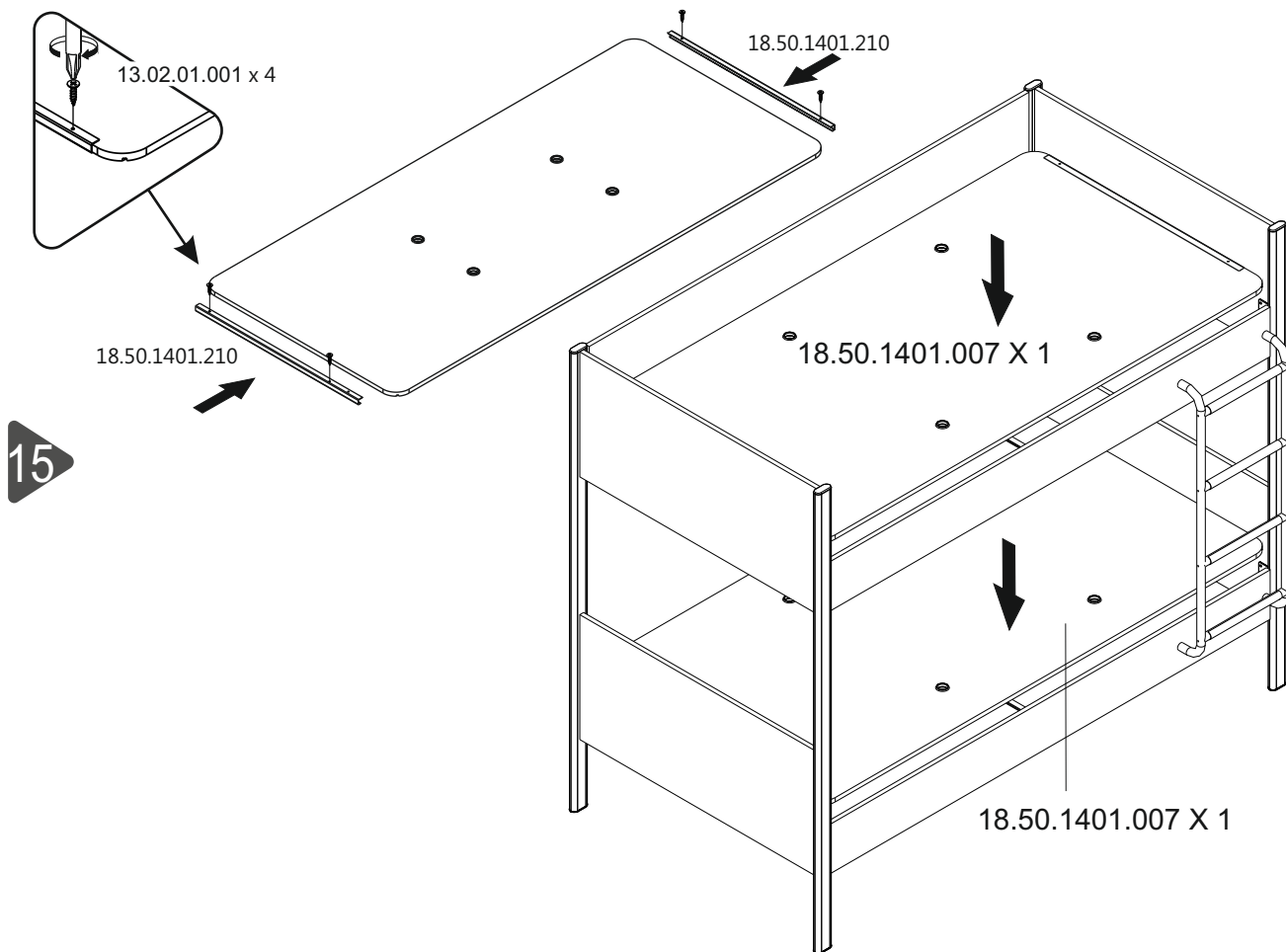


13

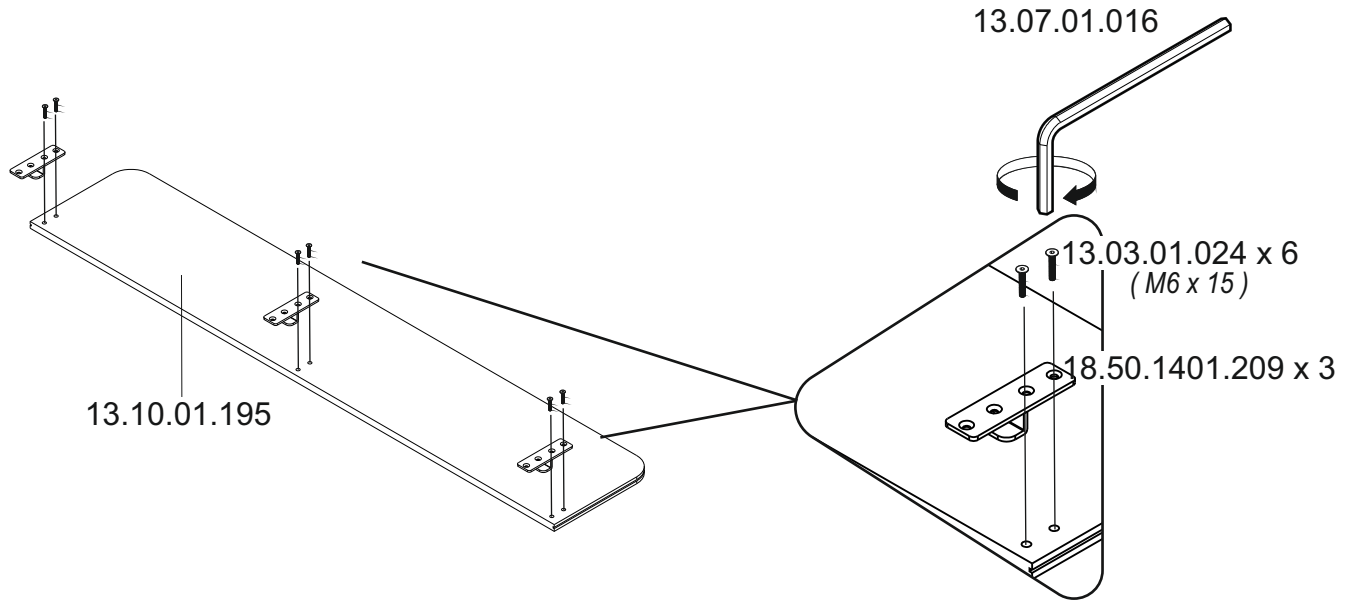


14





17



18

