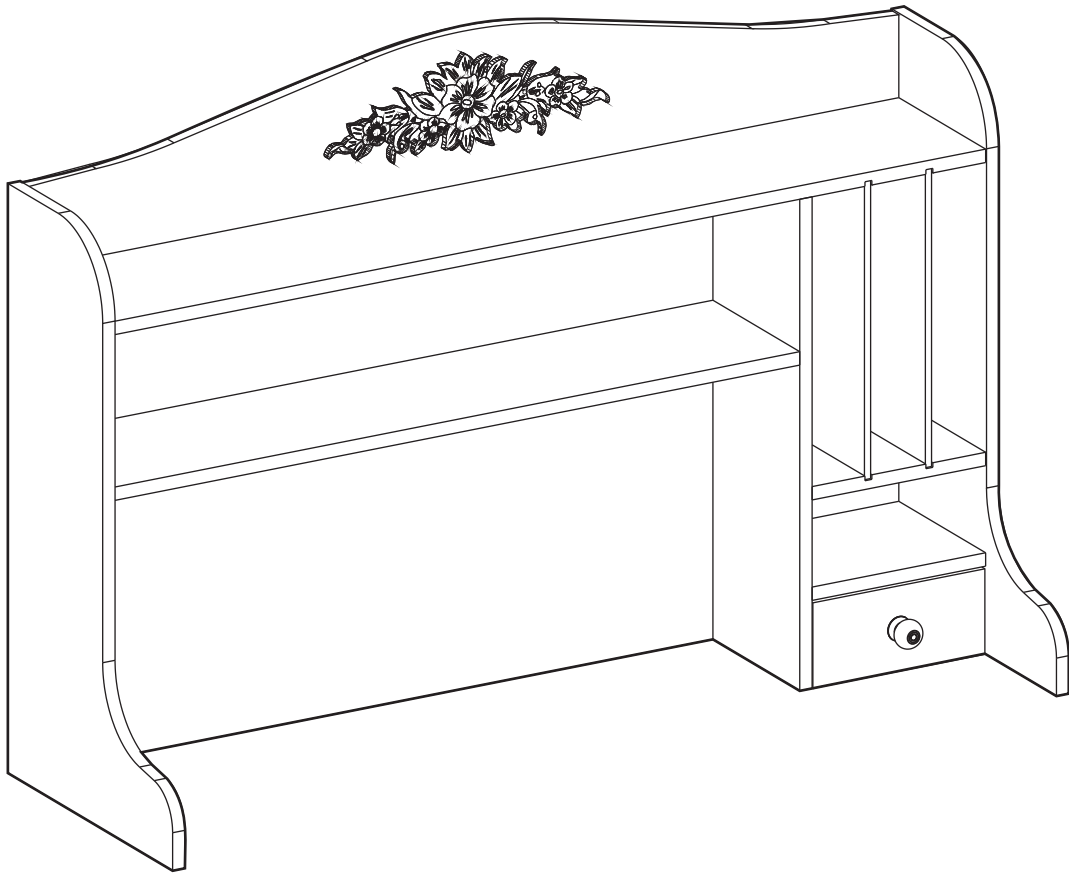
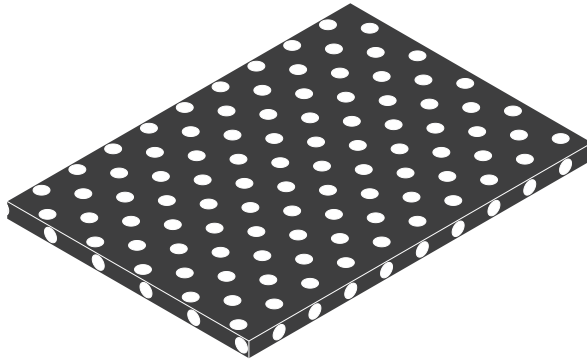
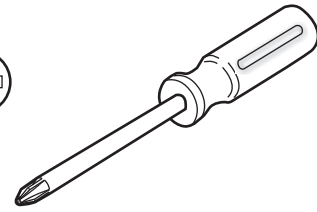
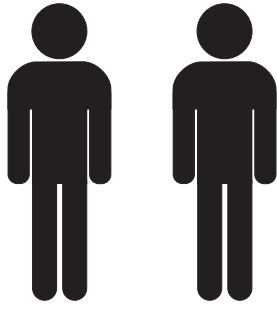


**20.01.1102.00**

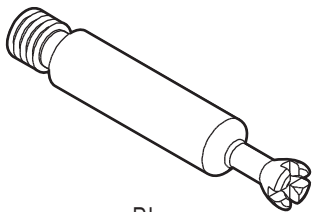




2 / 1



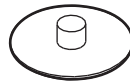
2 / 2



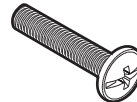
RL  
13.07.01.108 x 14



RC  
13.07.01.110 x 14



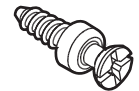
G6  
13.01.01.049 x 14



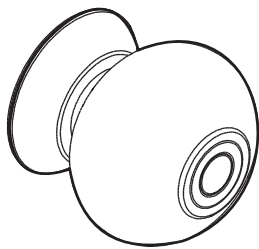
RD  
13.03.01.003 x 2



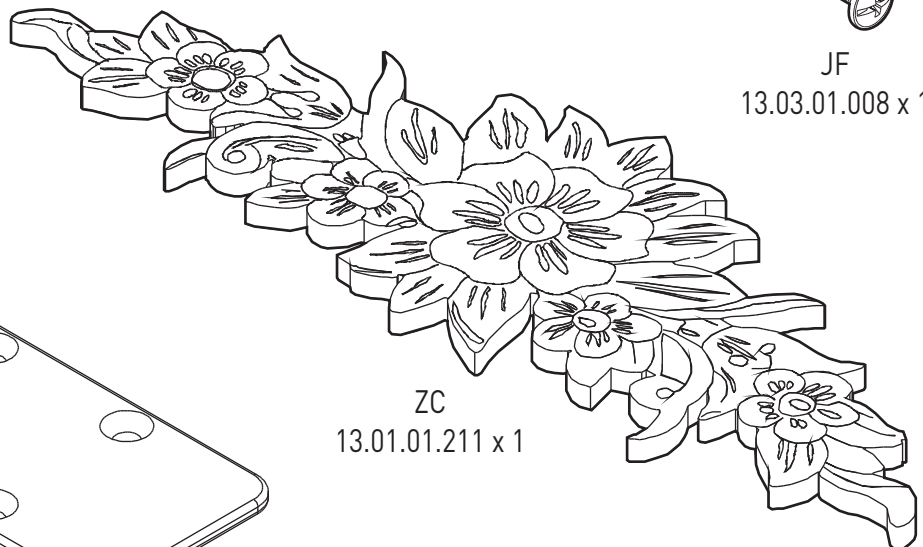
Y  
13.02.01.004 x 8



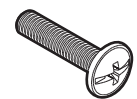
AH  
13.07.01.076 x 14



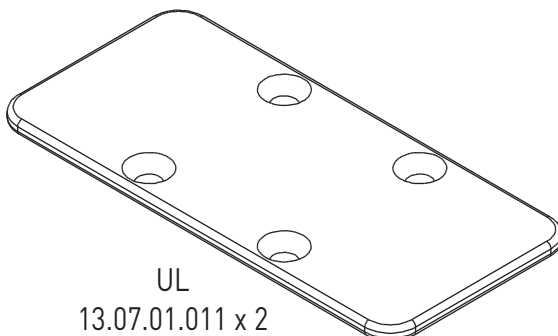
OF  
13.06.01.026 x 1



ZC  
13.01.01.211 x 1

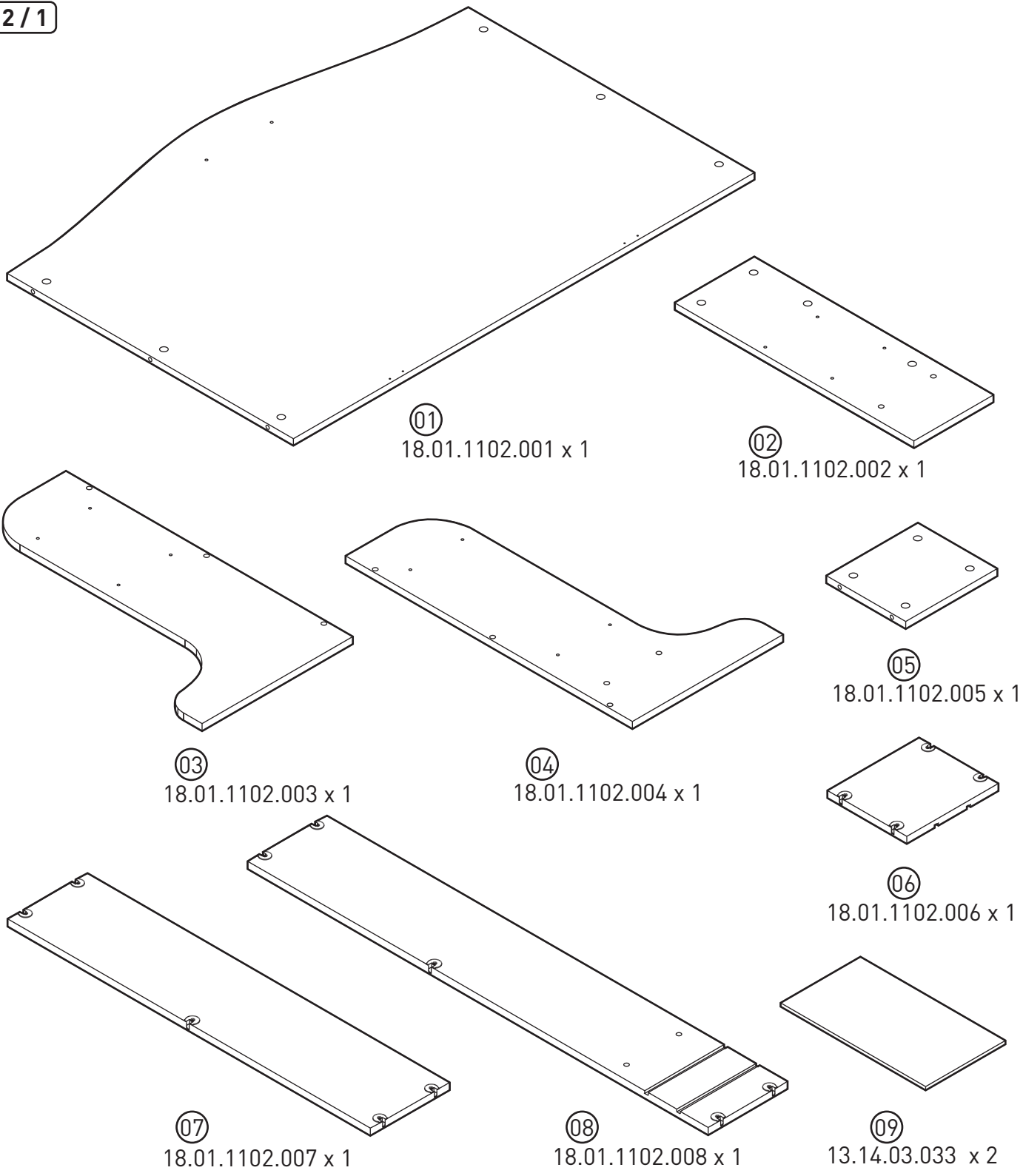


JF  
13.03.01.008 x 1

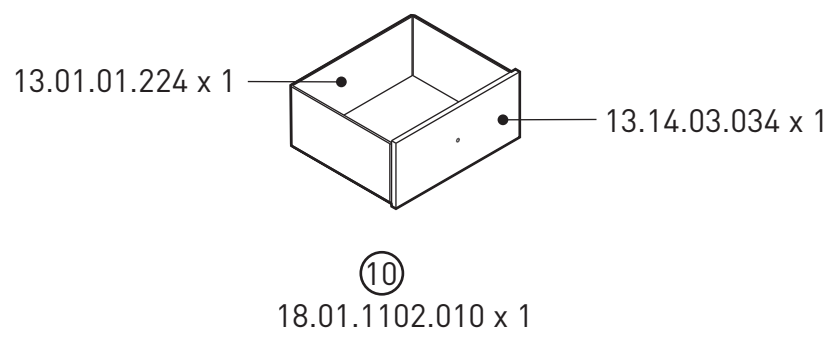


UL  
13.07.01.011 x 2

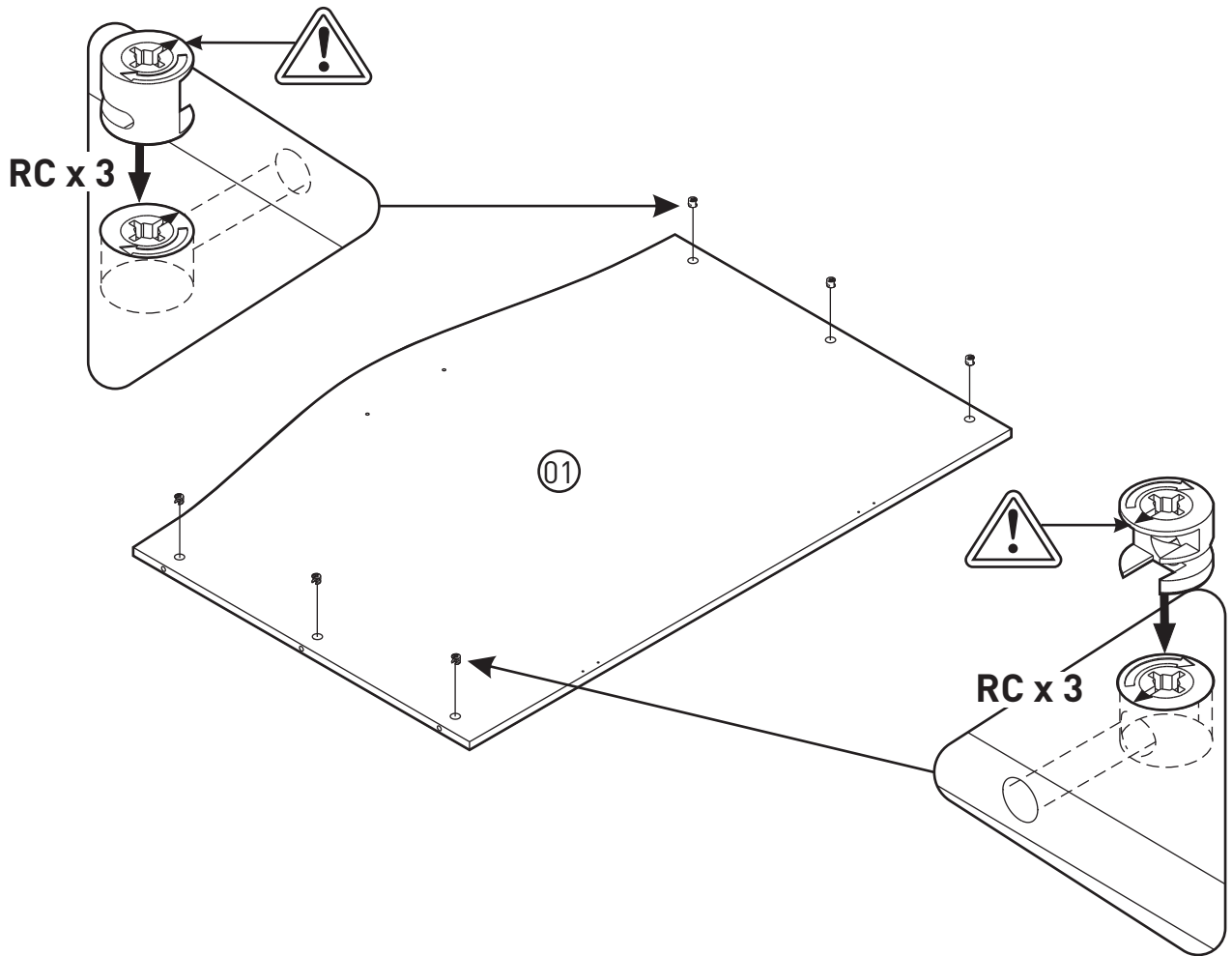
2 / 1



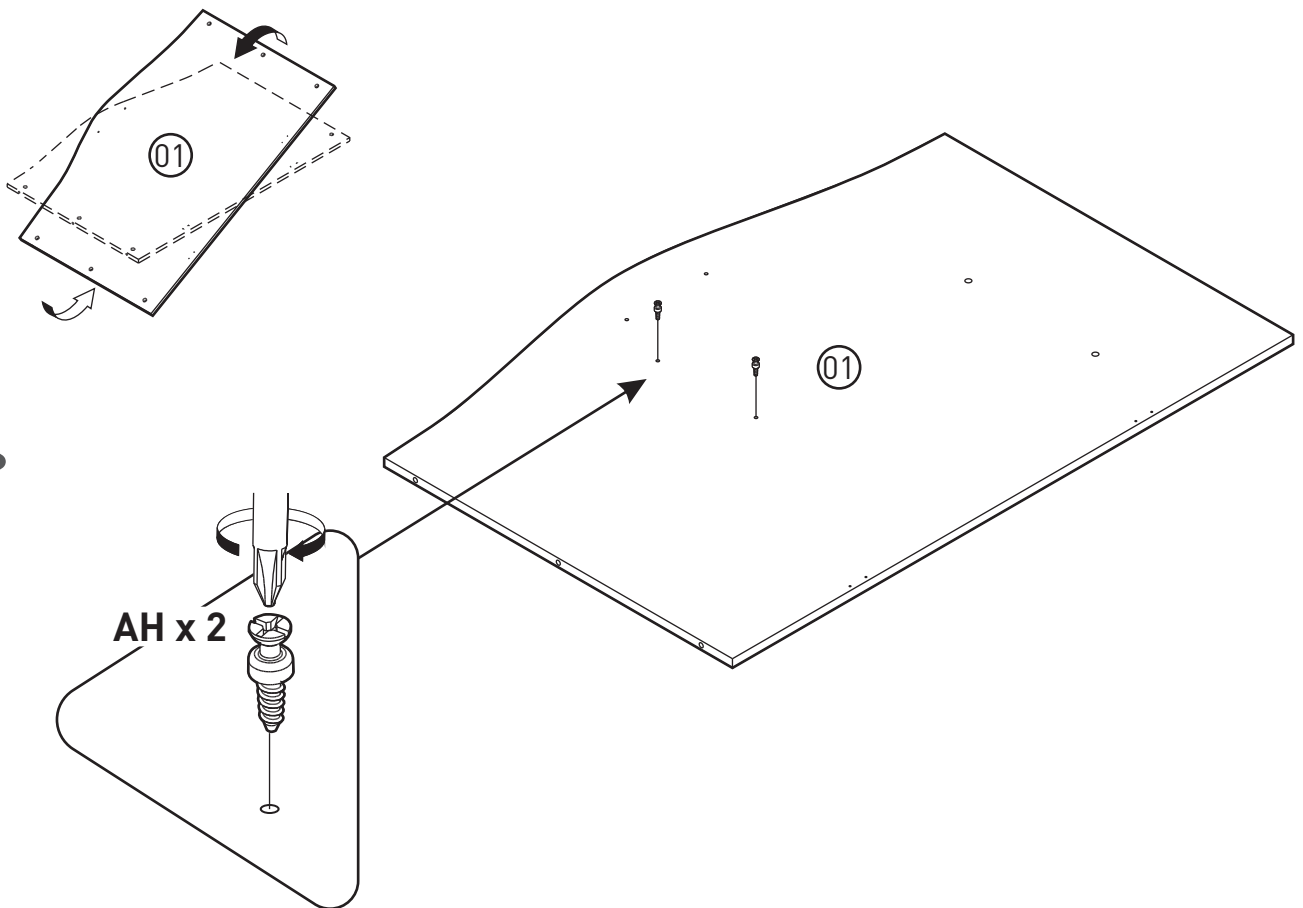
2 / 2



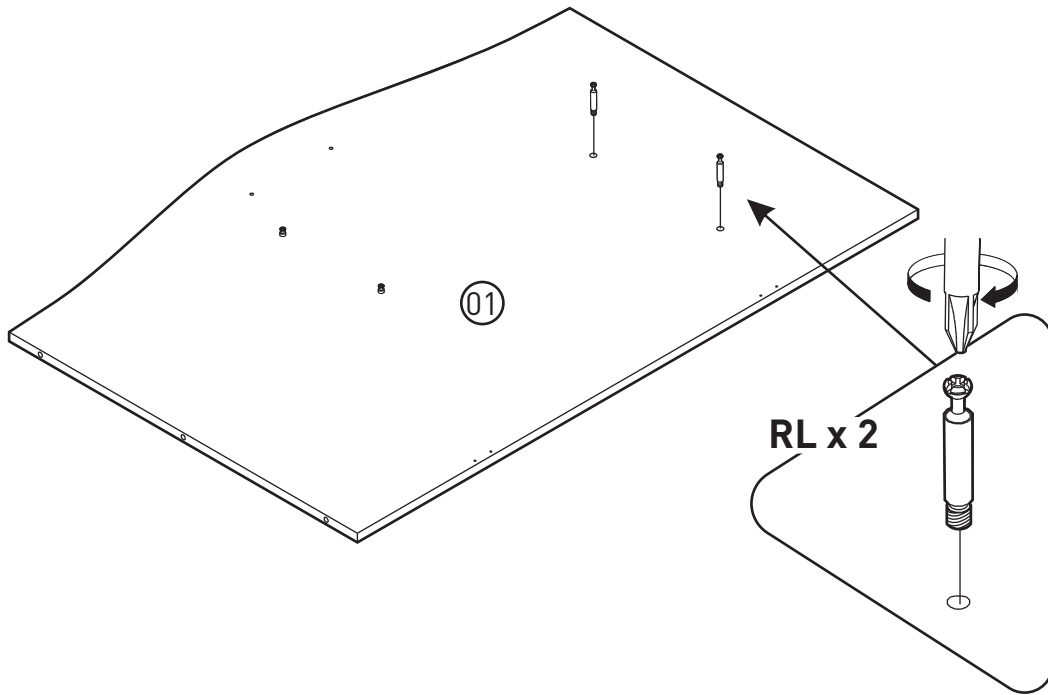
1



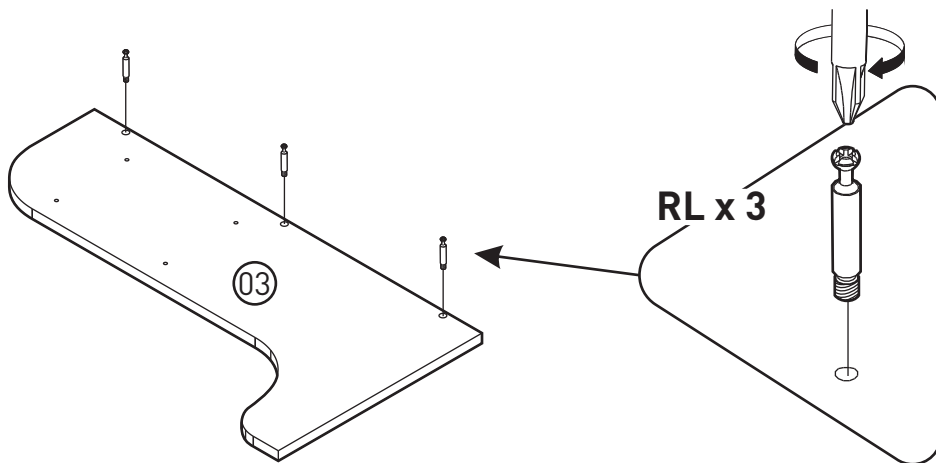
2



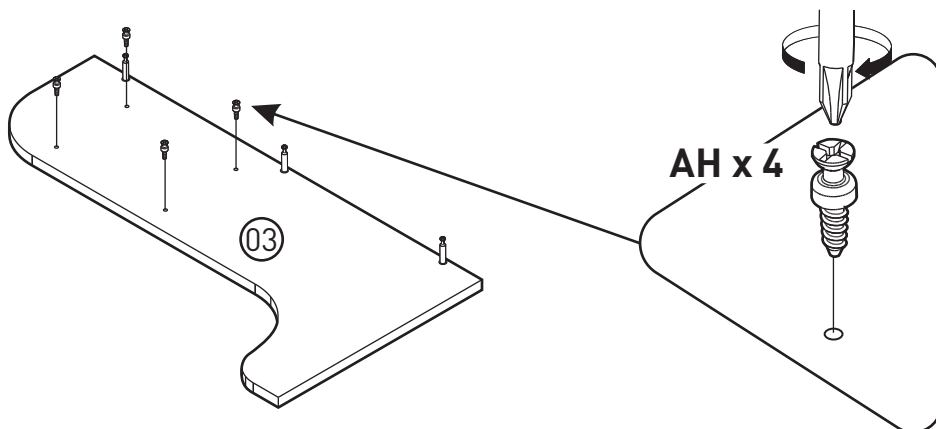
3



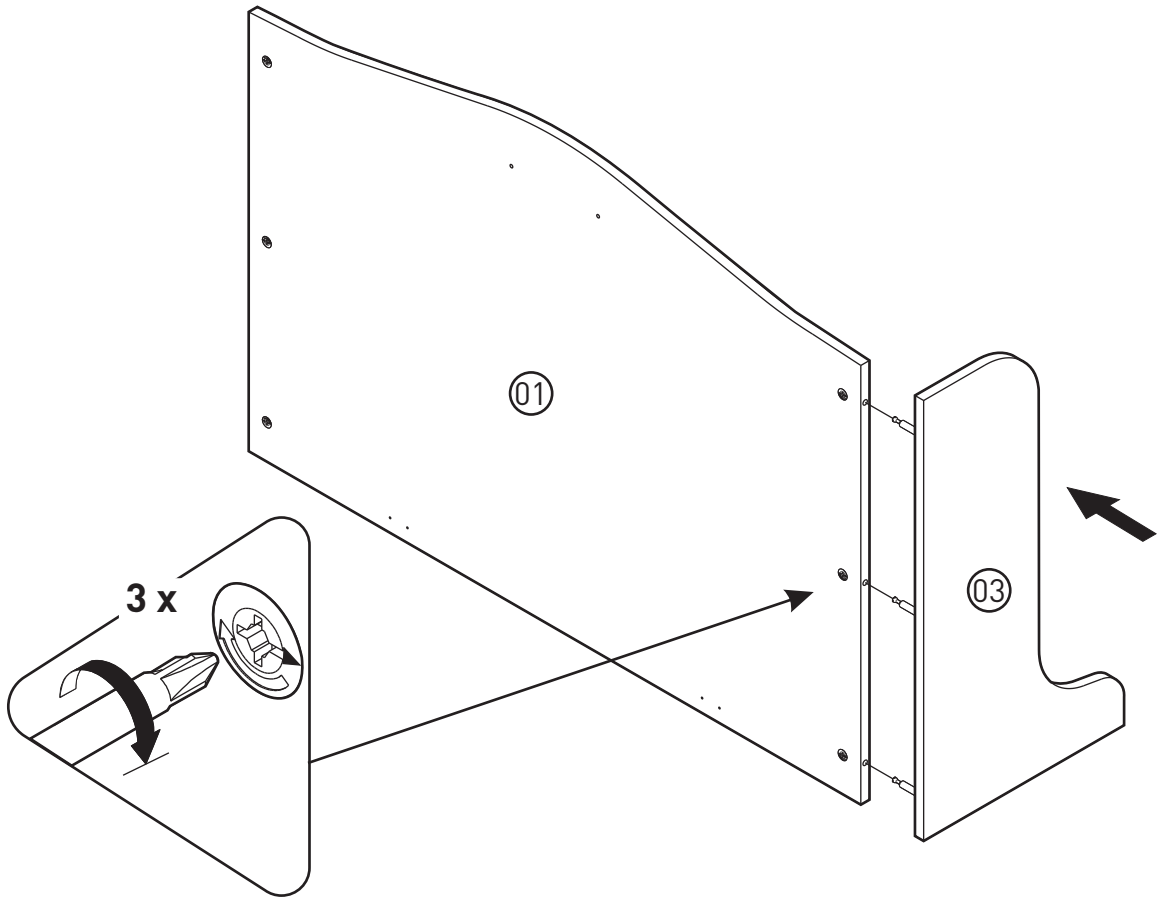
4



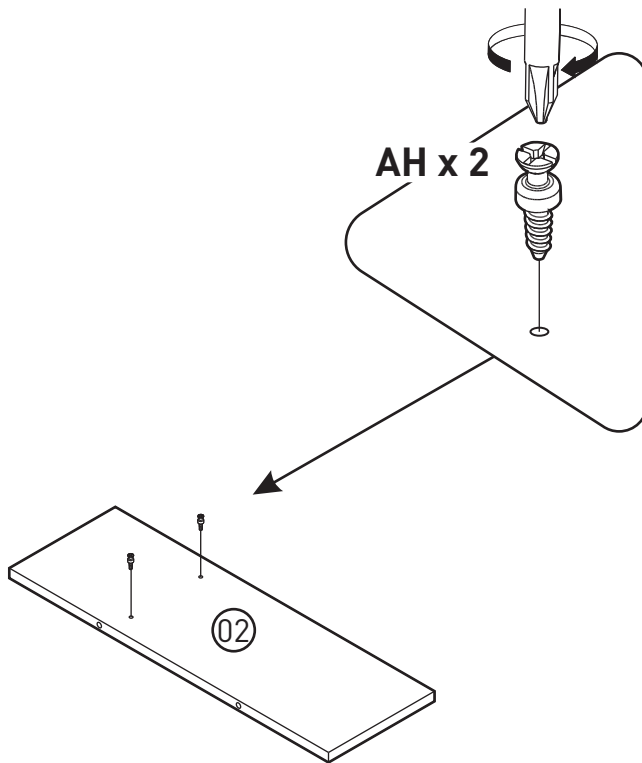
5



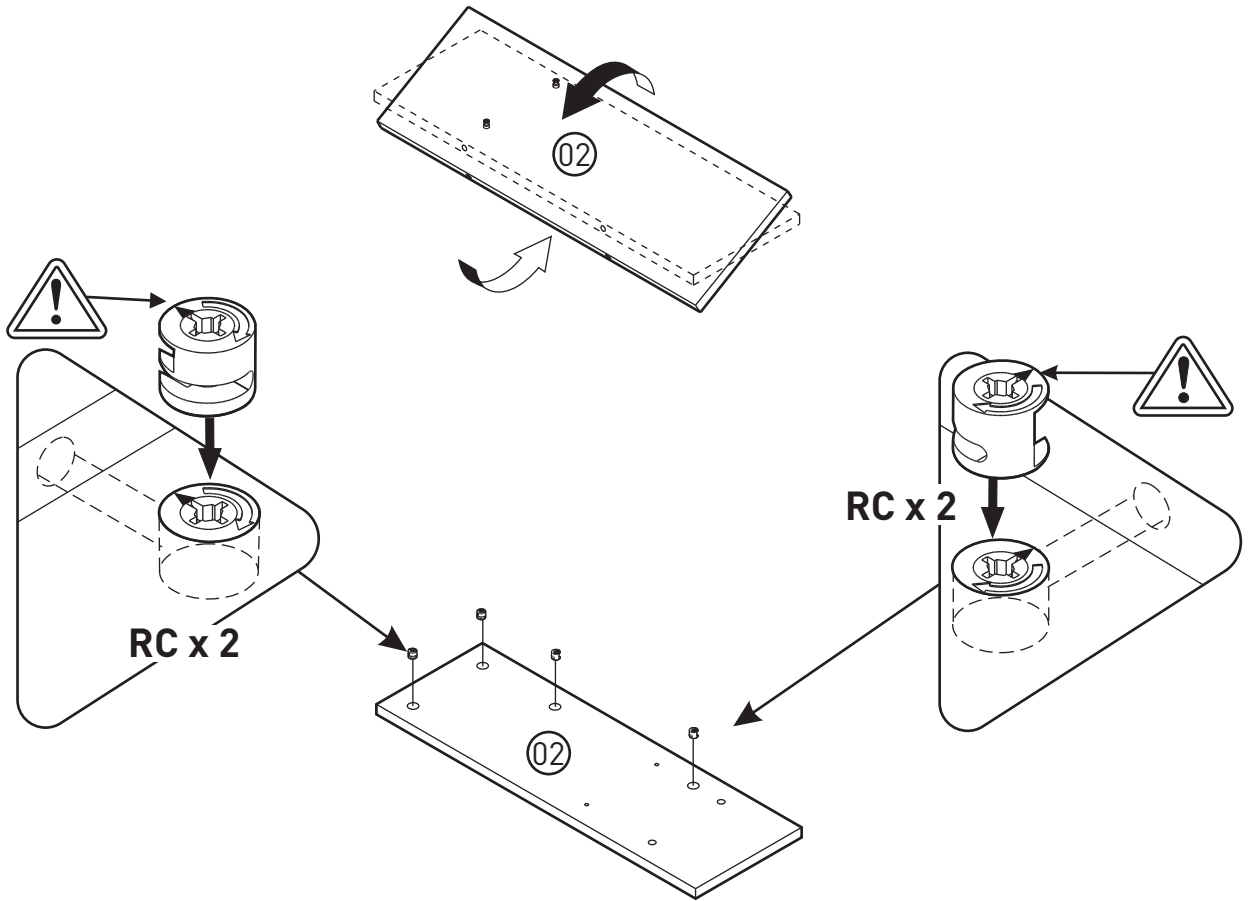
6



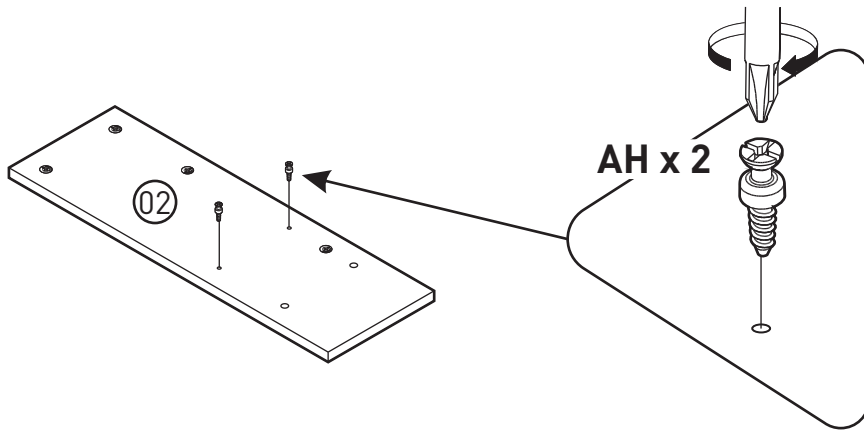
7



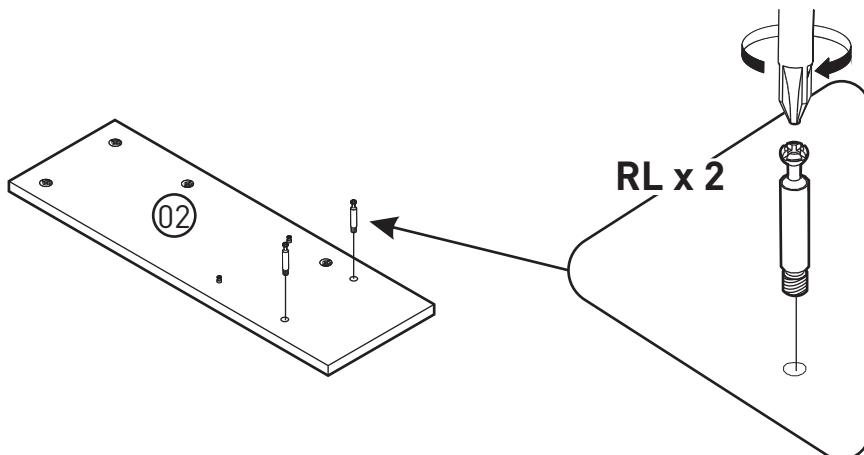
8



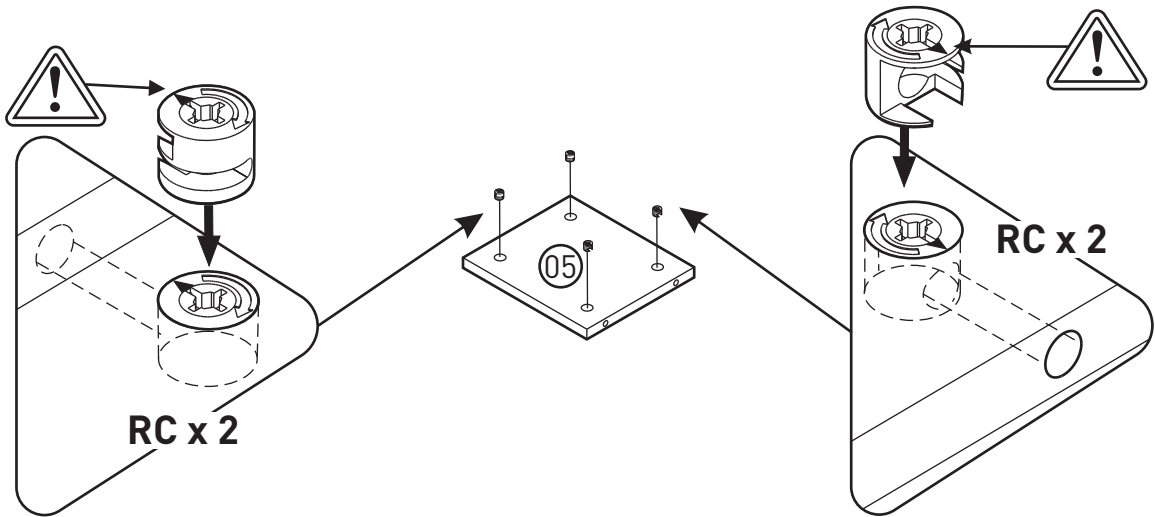
9



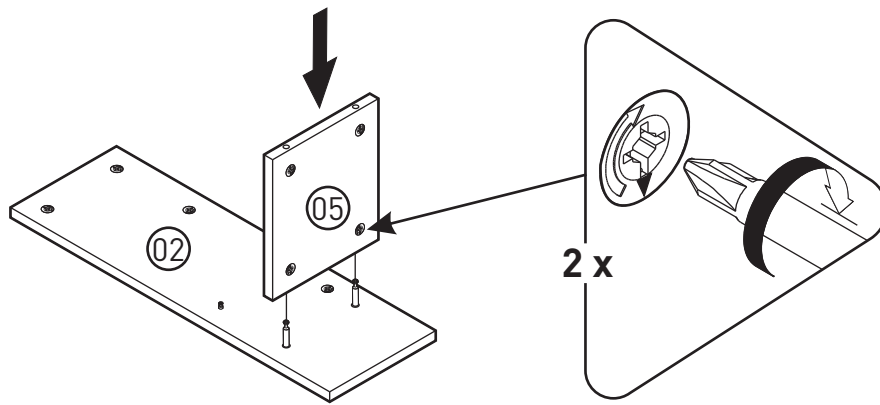
10



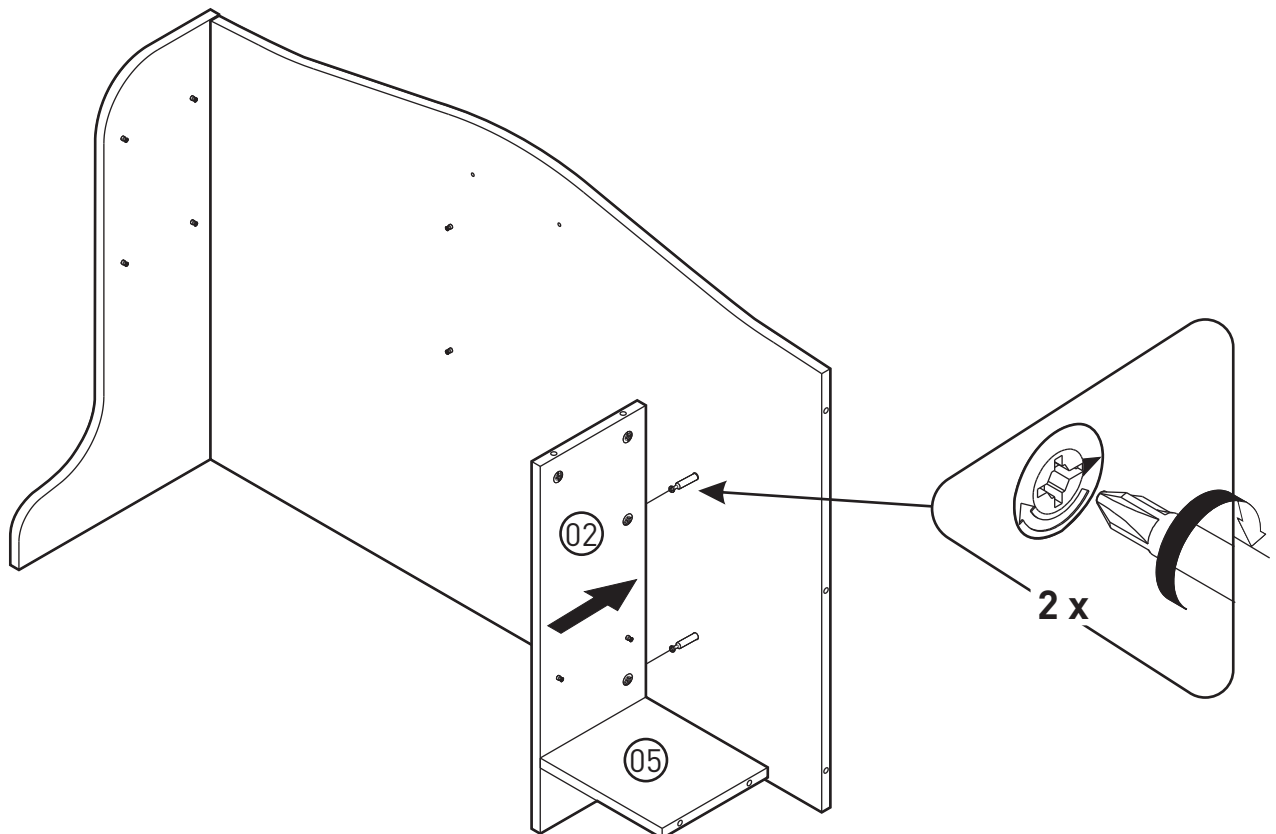
11



12

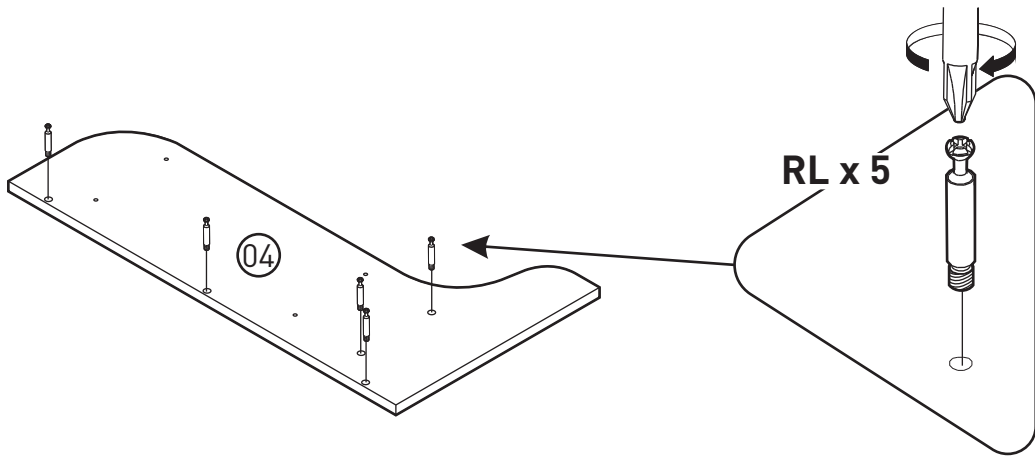


13

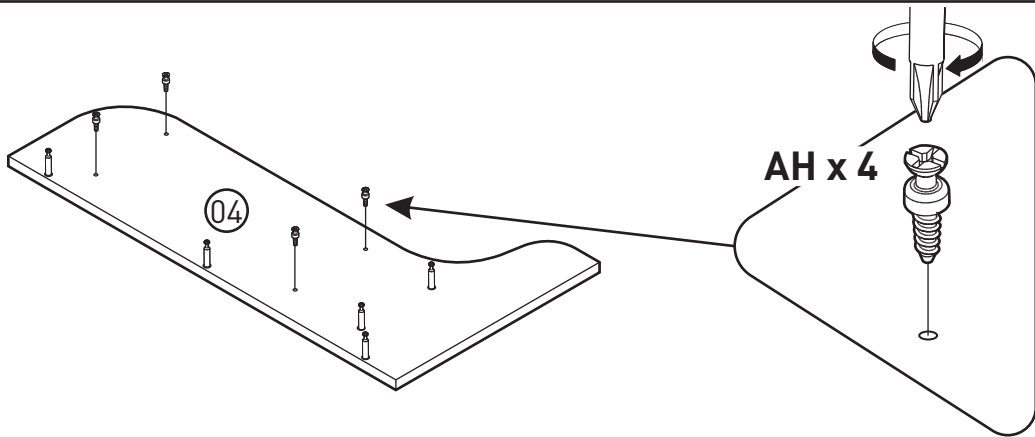




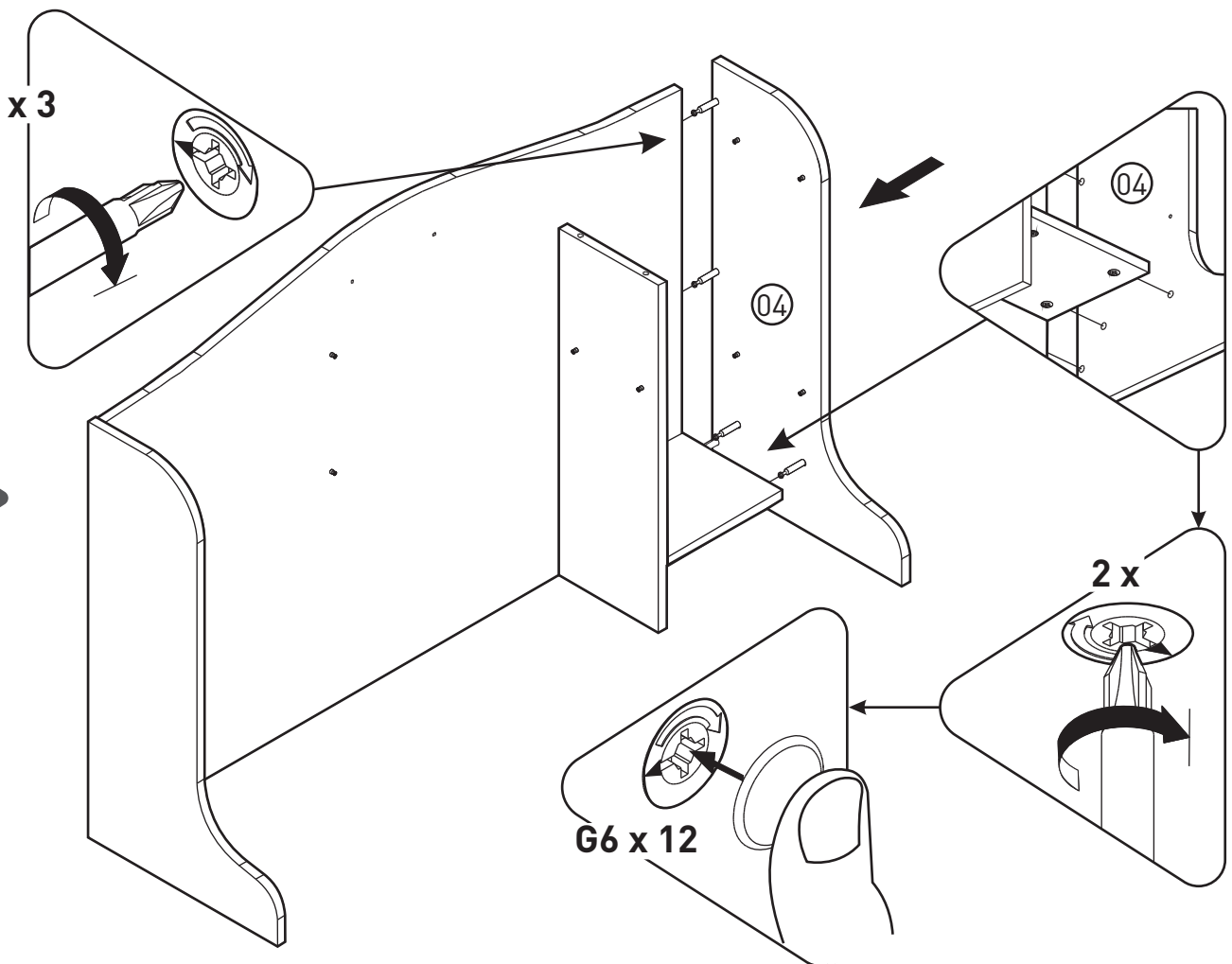
14



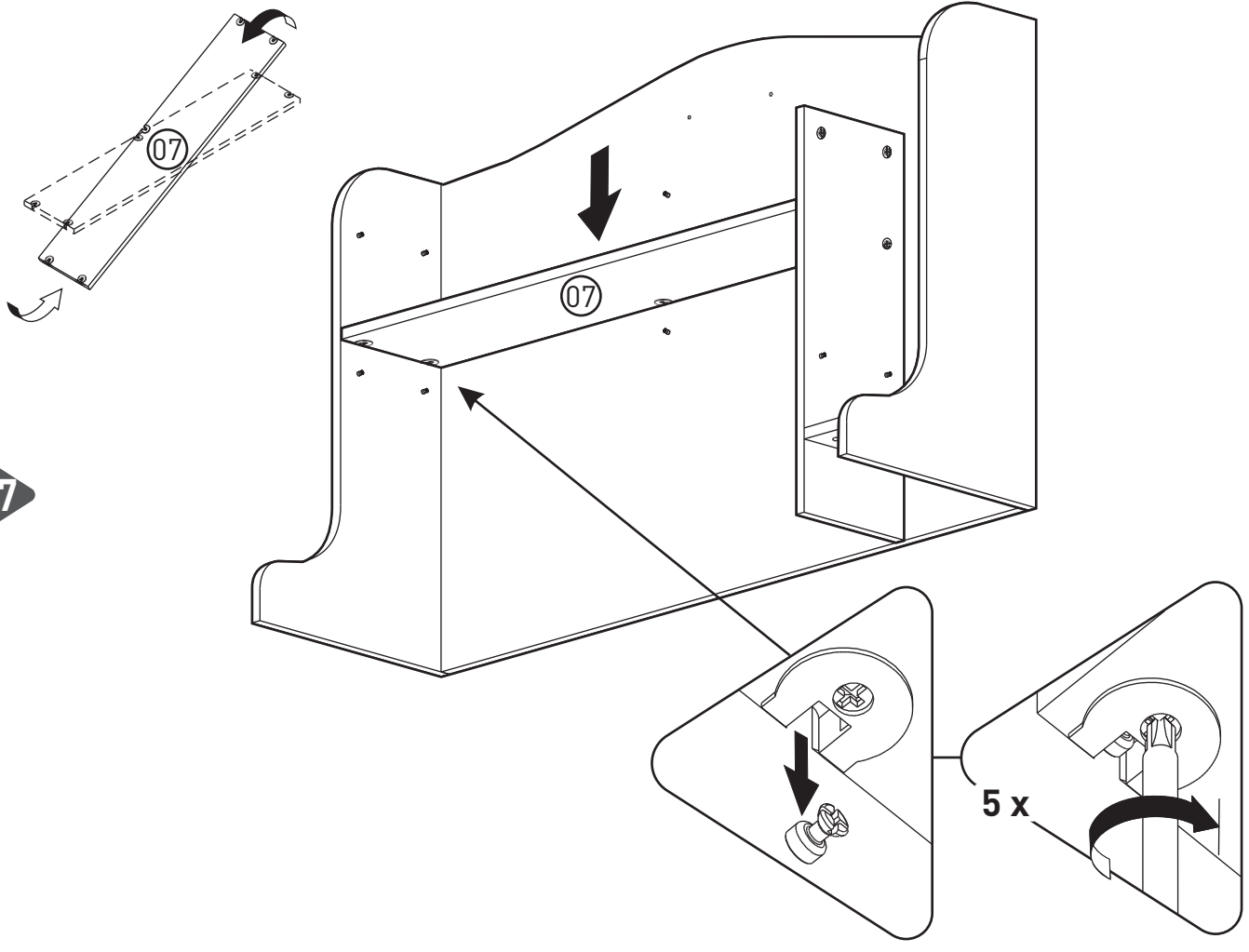
15



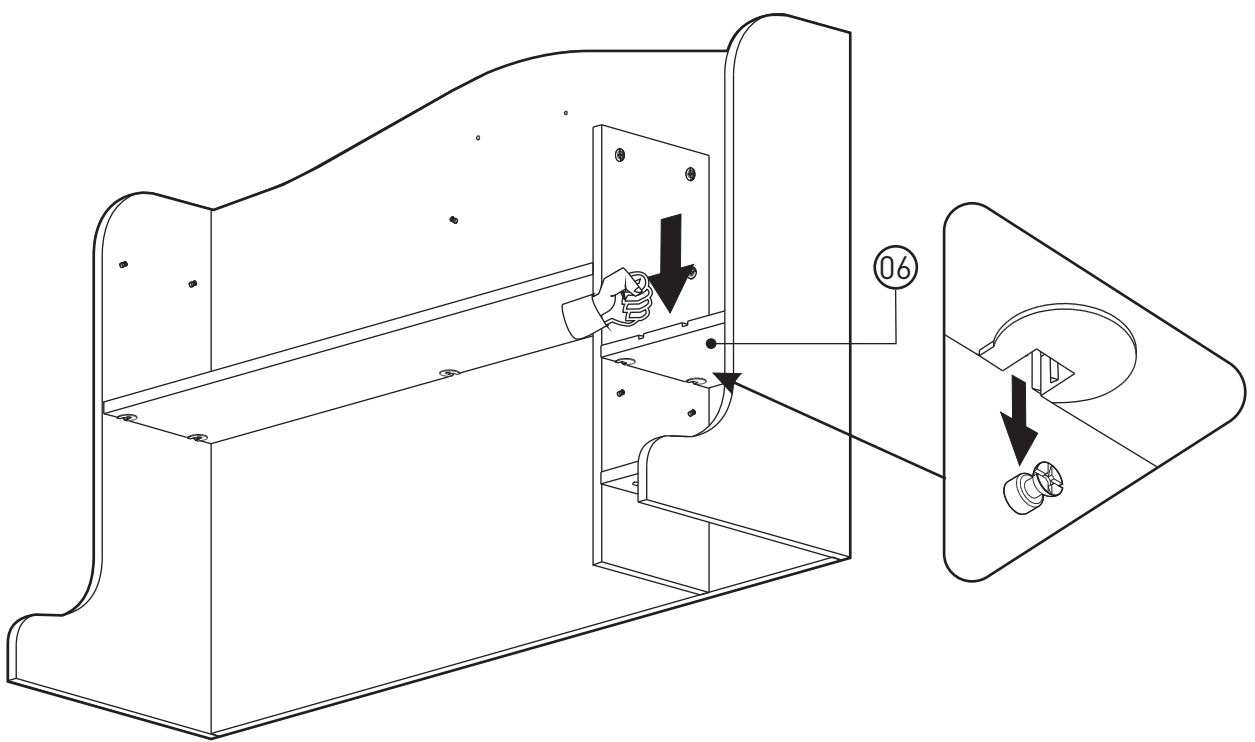
16



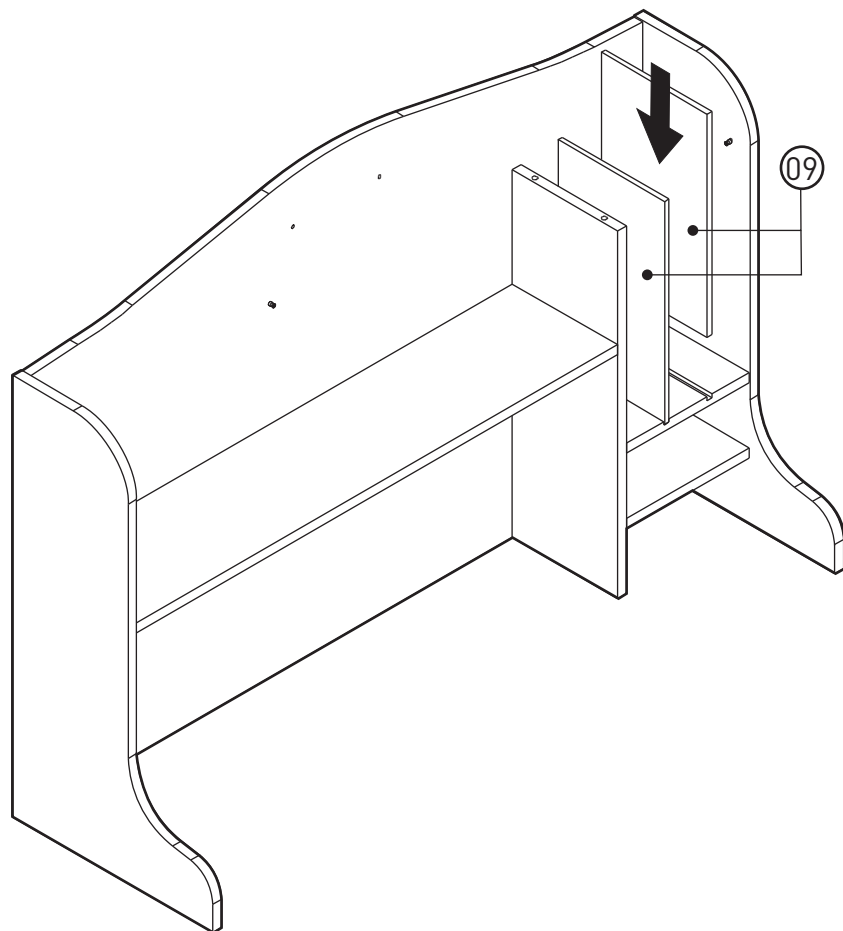
17



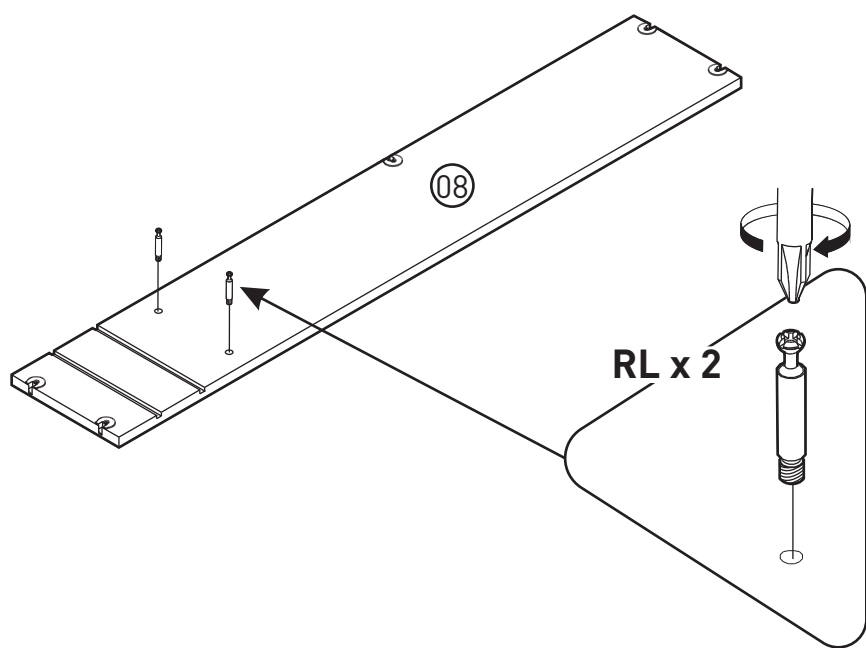
18

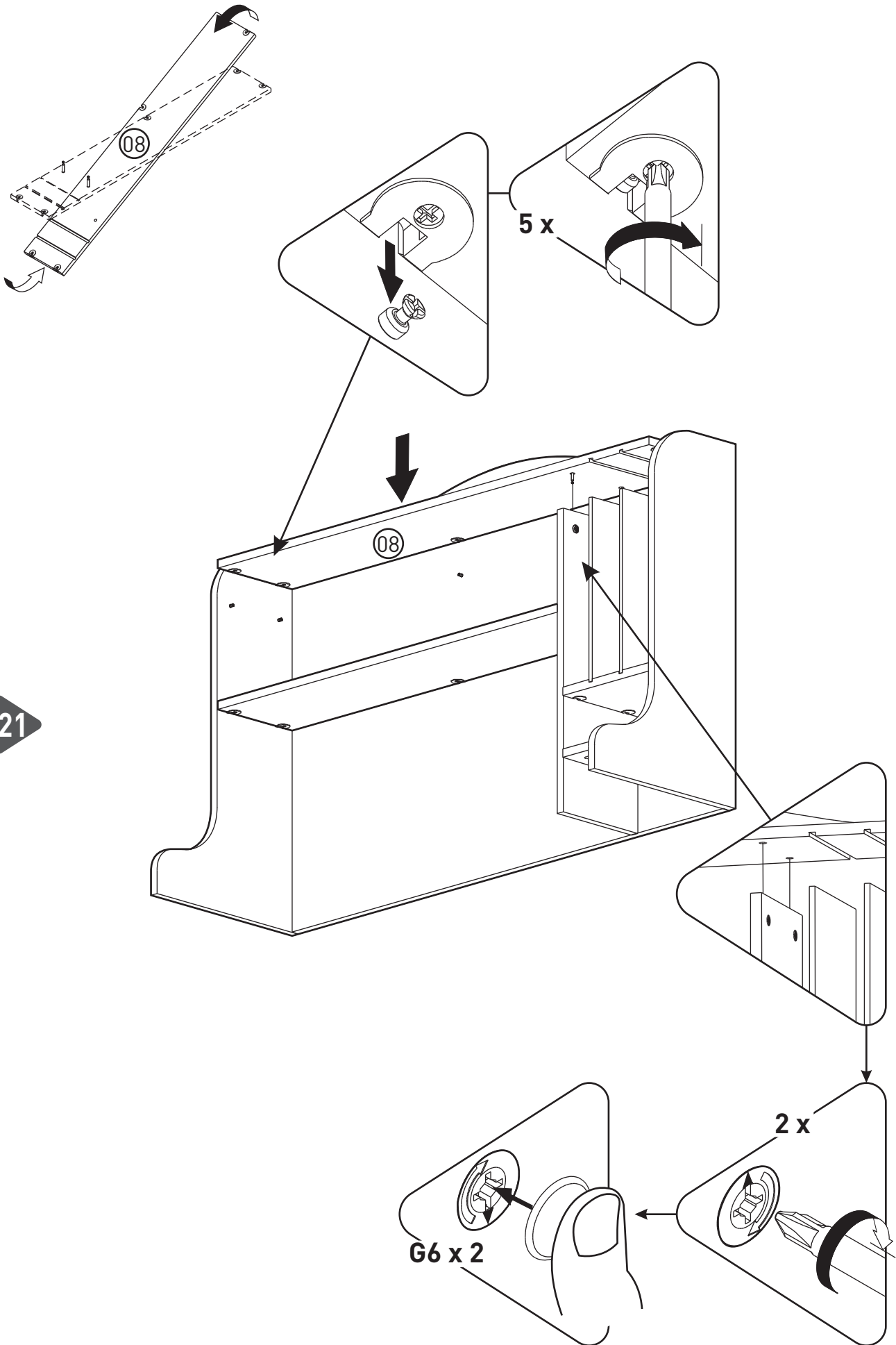


19

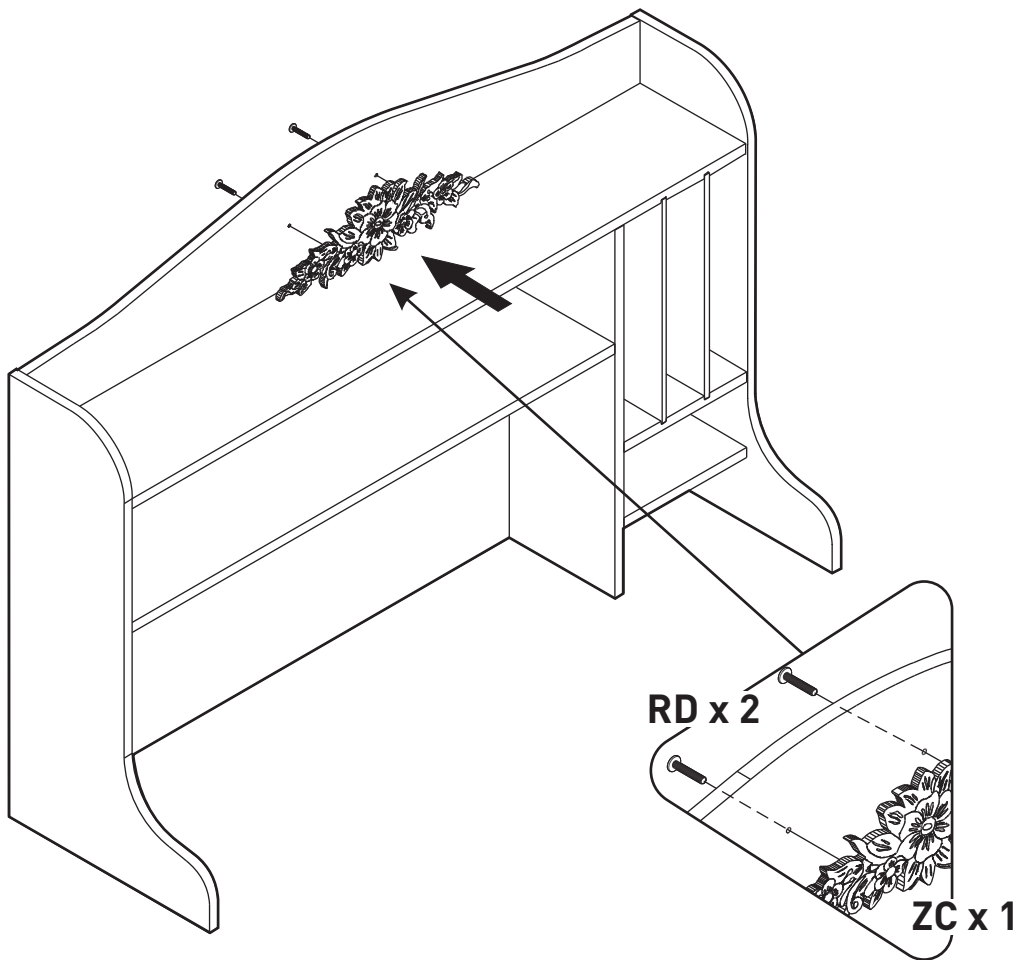


20

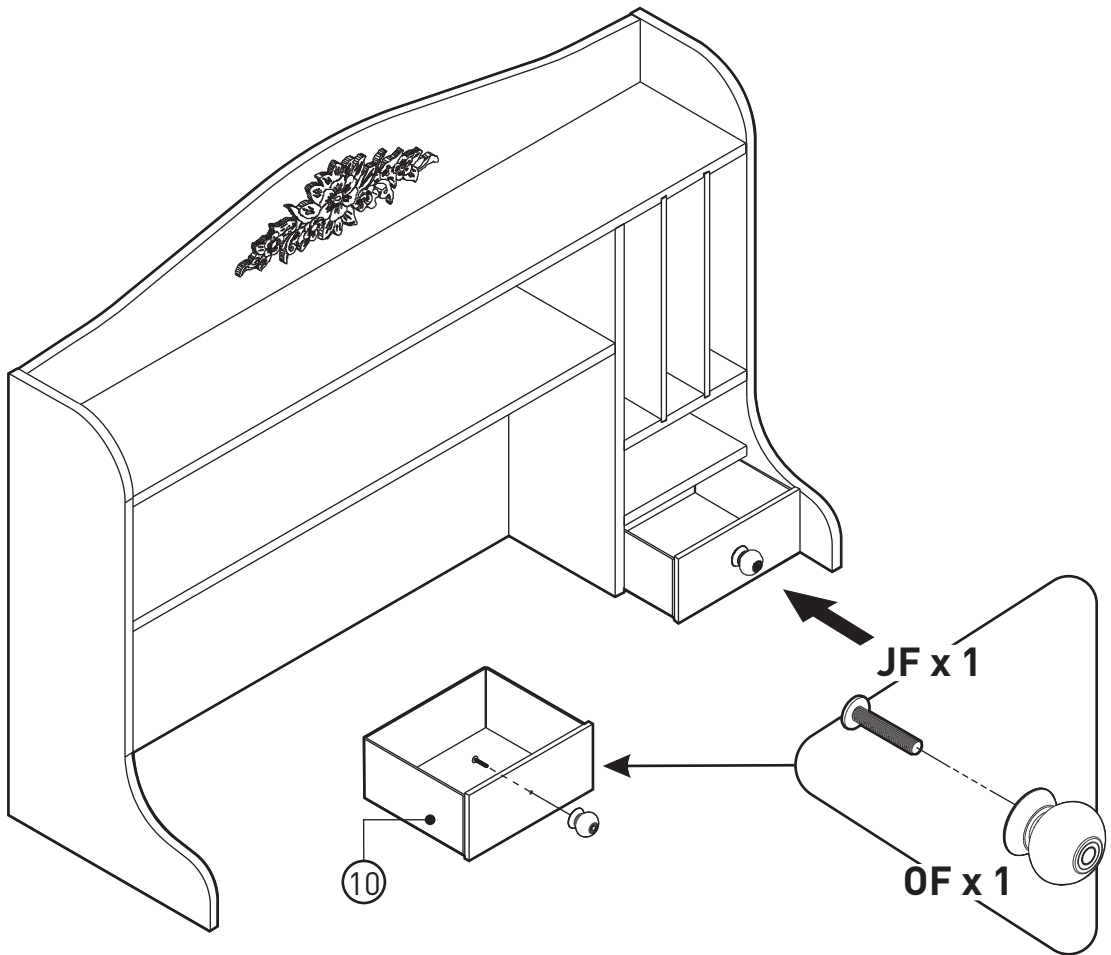




22



23



24

SLF-1101

