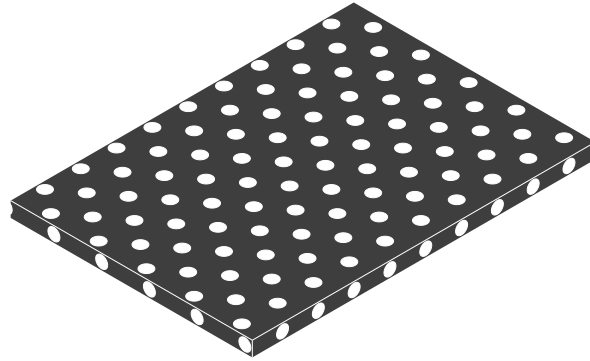
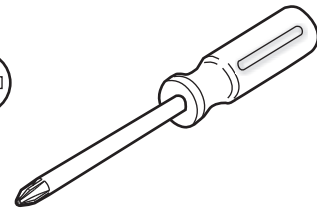
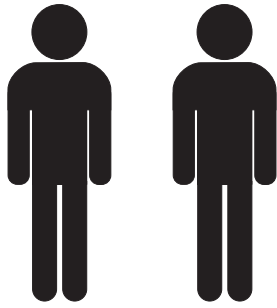
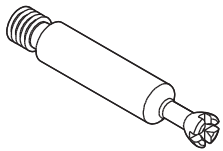


**20.01.1104.00**

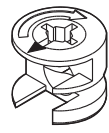




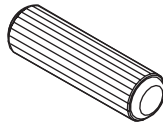
1 / 1



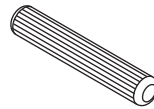
RL  
13.07.01.108 x 13



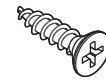
RC  
13.07.01.110 x 13



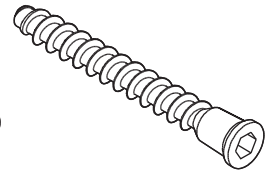
H  
13.01.01.111 x 3



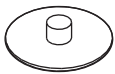
HA  
13.01.01.110 x 4



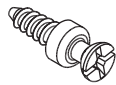
Y  
13.02.01.004 x 8



I  
13.02.01.019 x 1



G6  
13.01.01.049 x 13



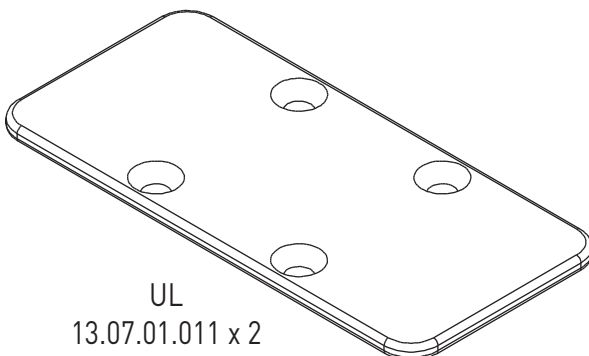
AH  
13.07.01.076 x 4



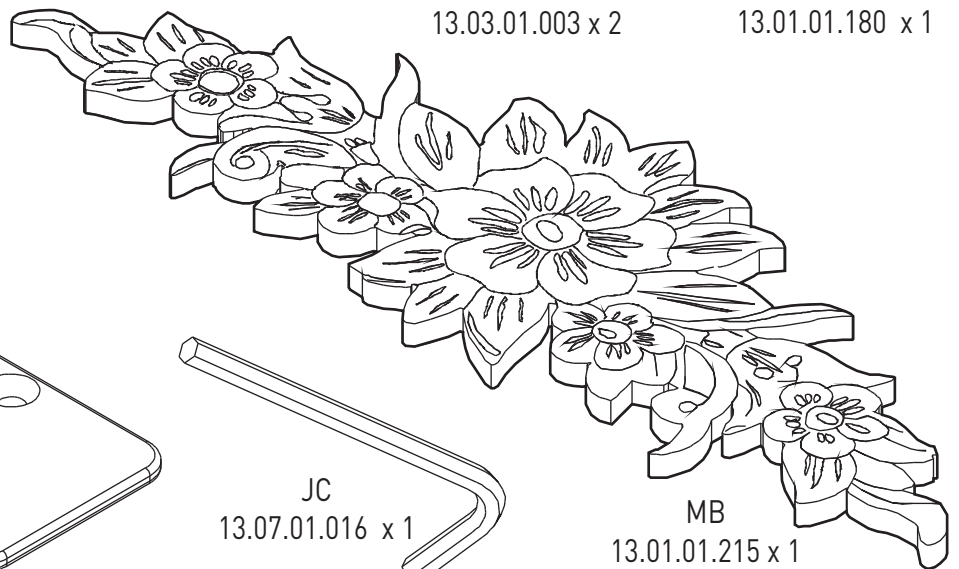
RD  
13.03.01.003 x 2



K16  
13.01.01.180 x 1



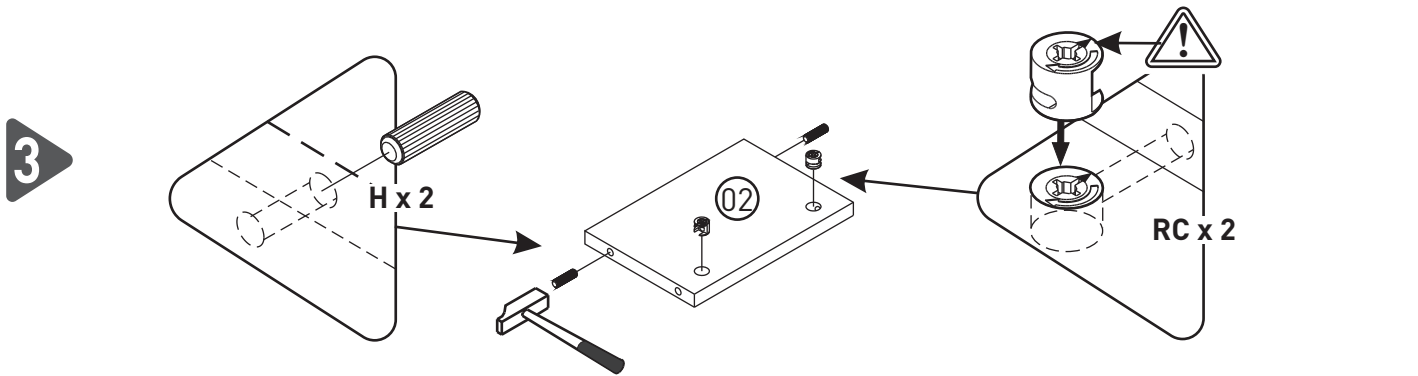
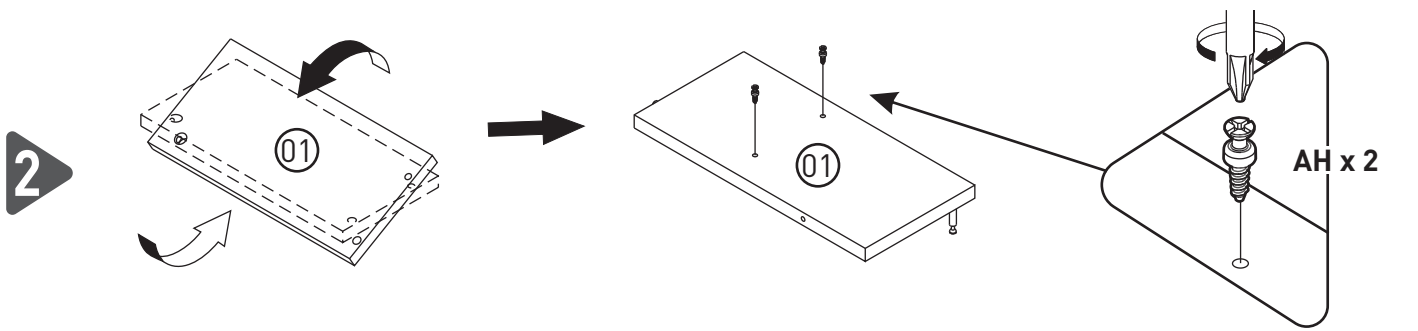
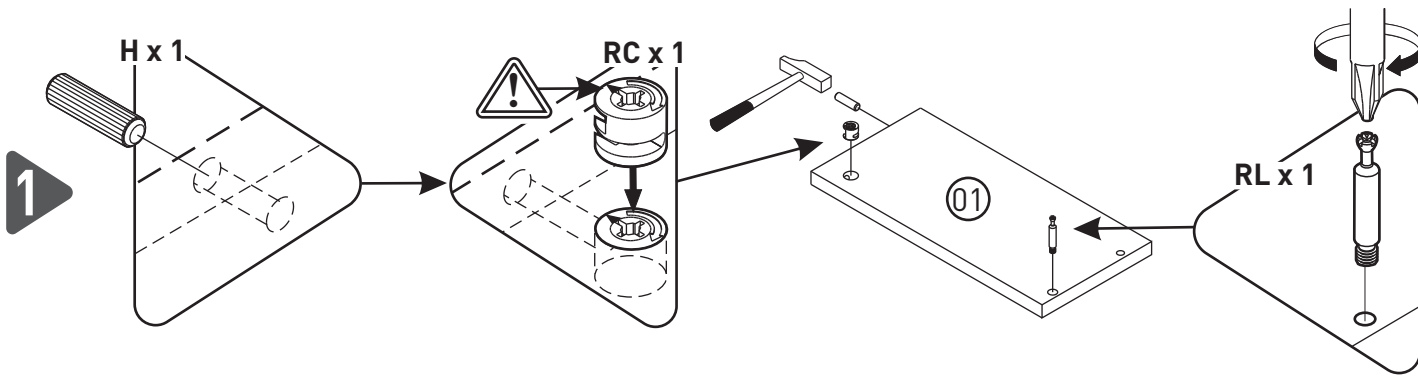
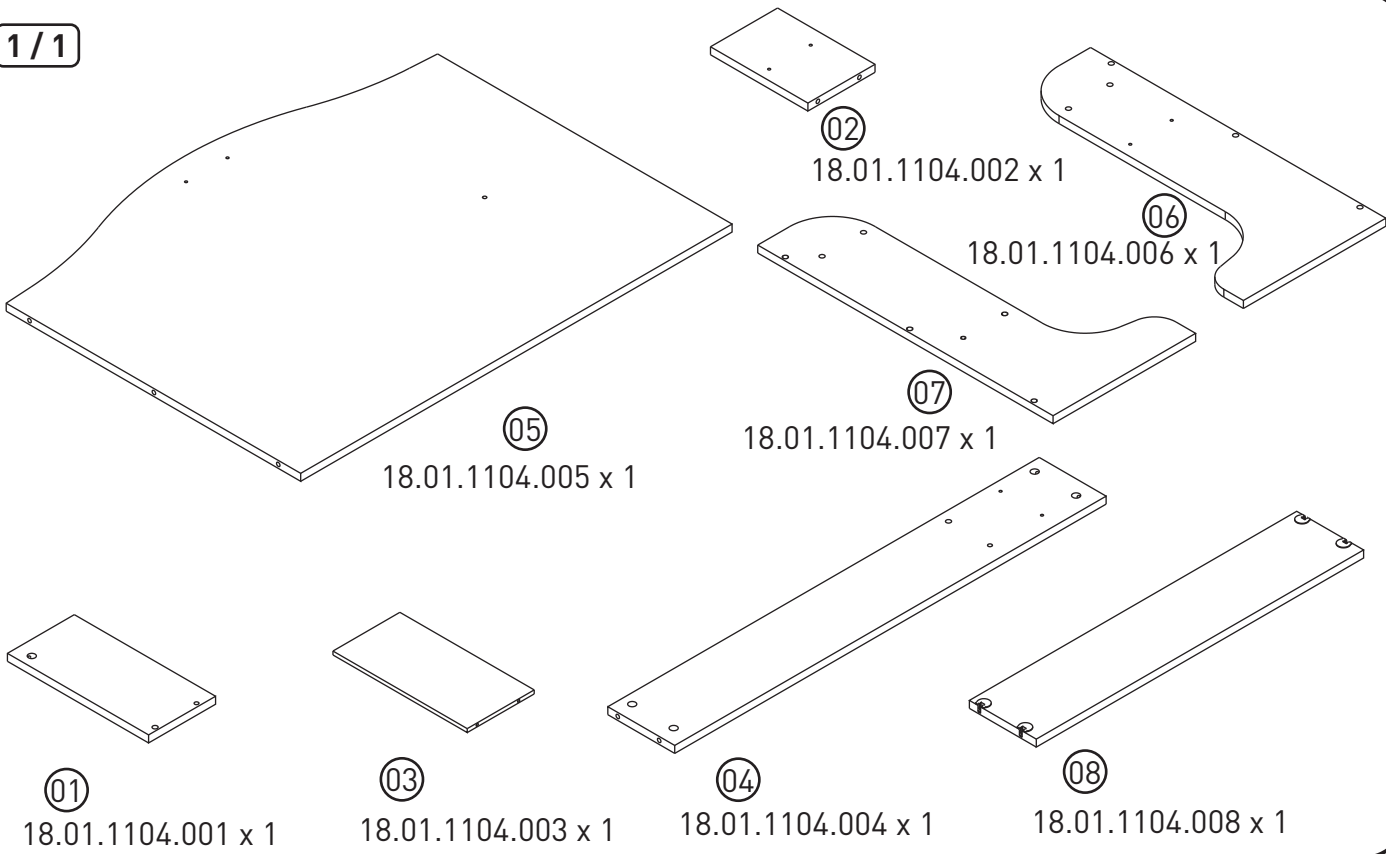
UL  
13.07.01.011 x 2



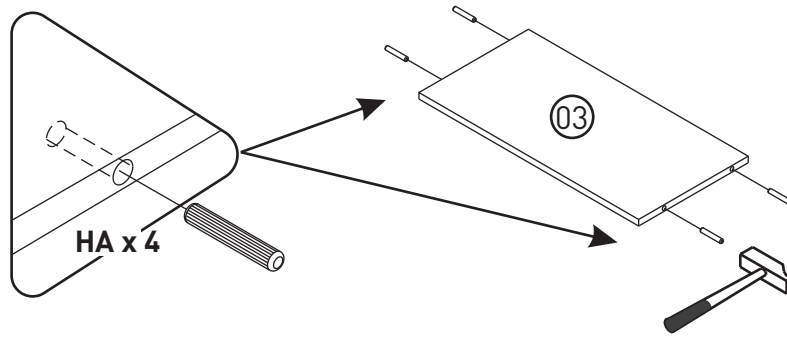
JC  
13.07.01.016 x 1

MB  
13.01.01.215 x 1

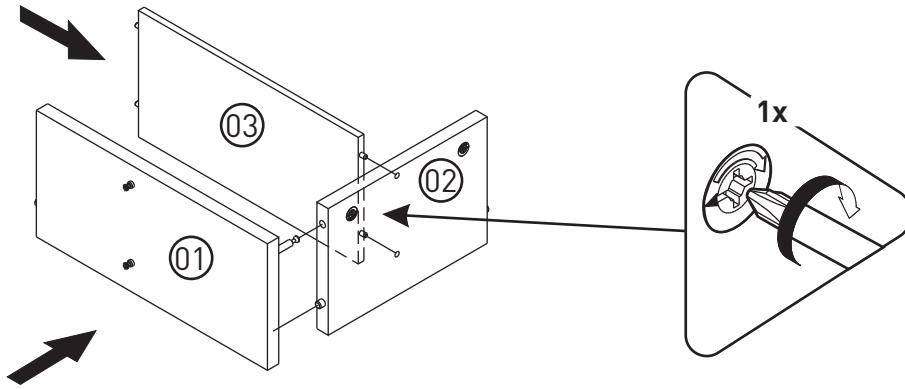
1/1



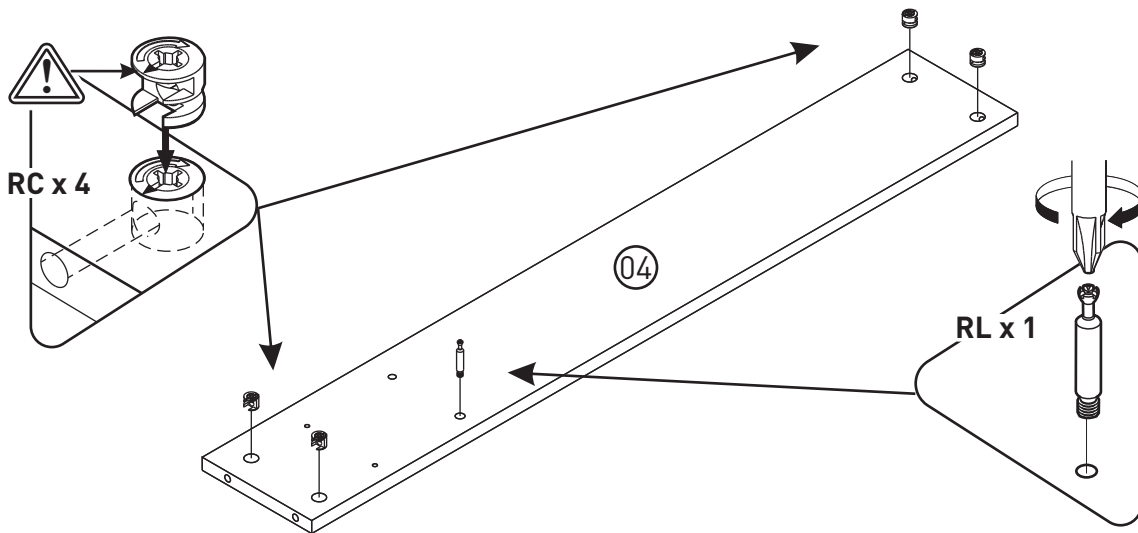
4



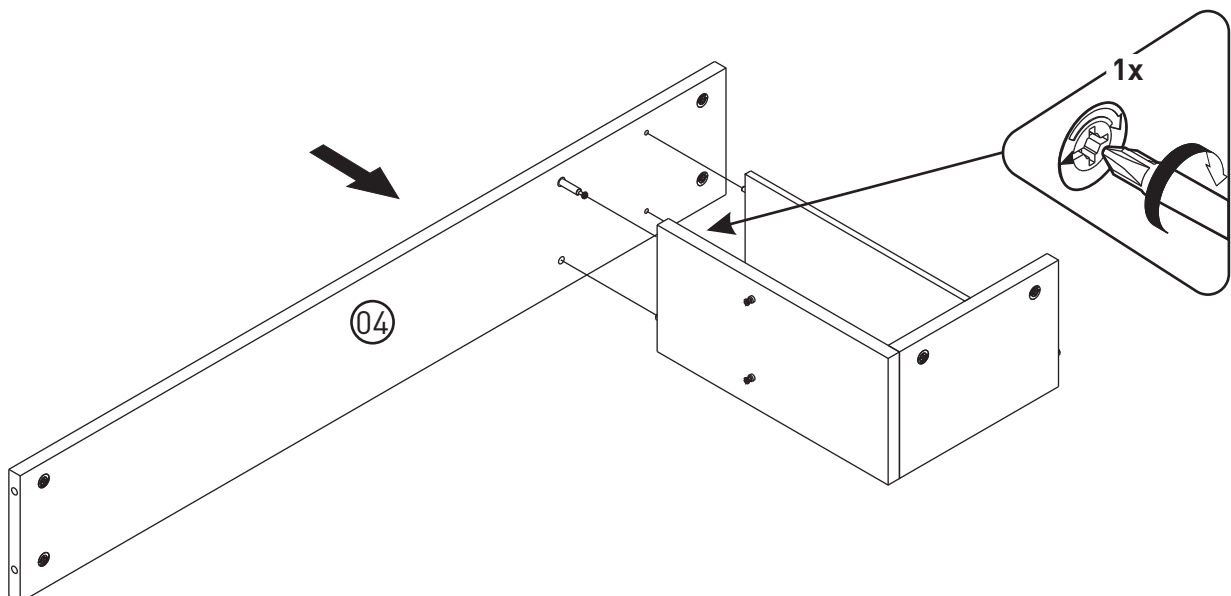
5



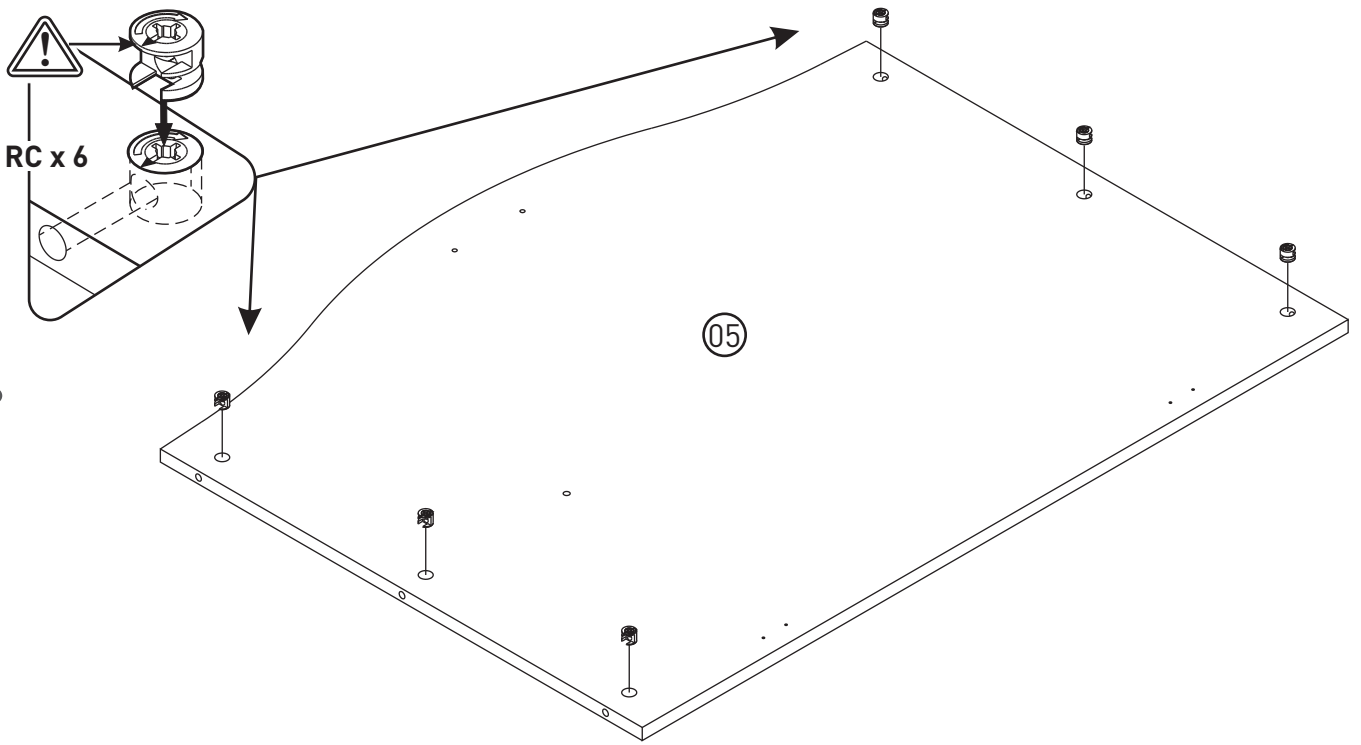
6



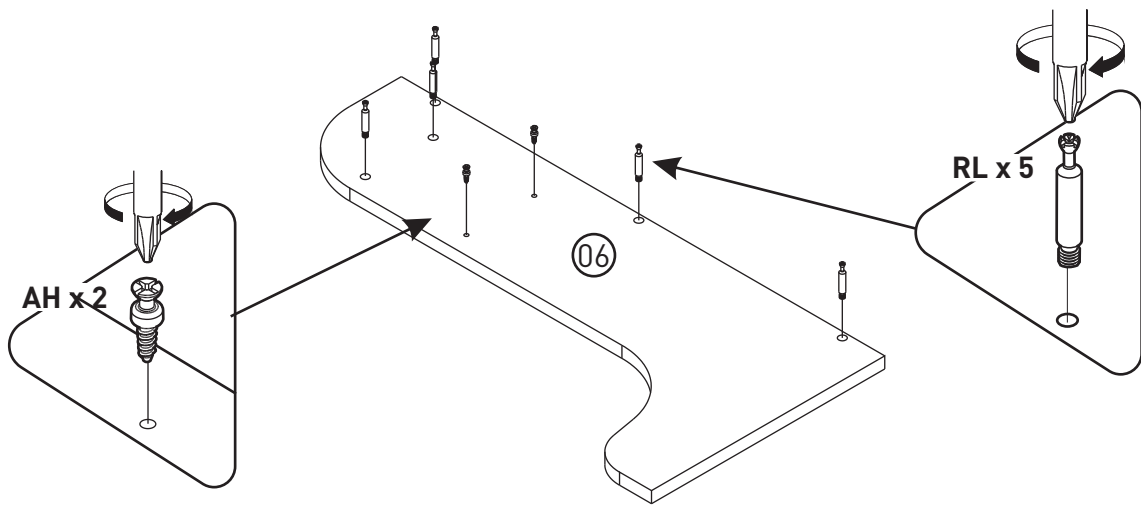
7



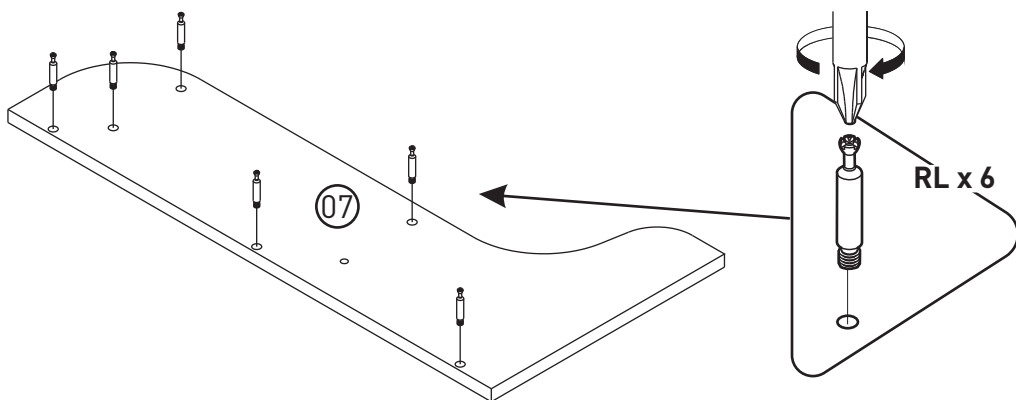
8

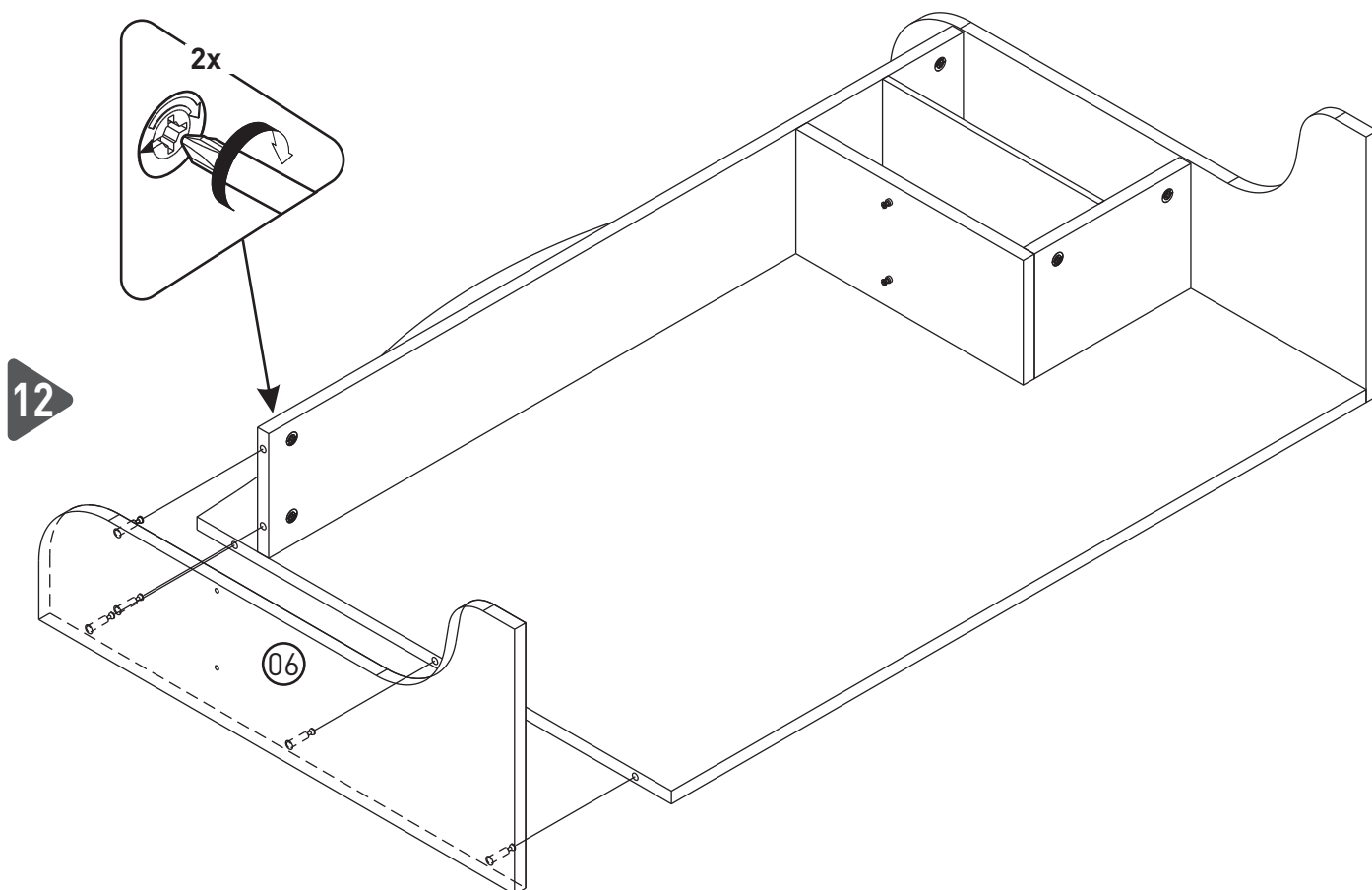
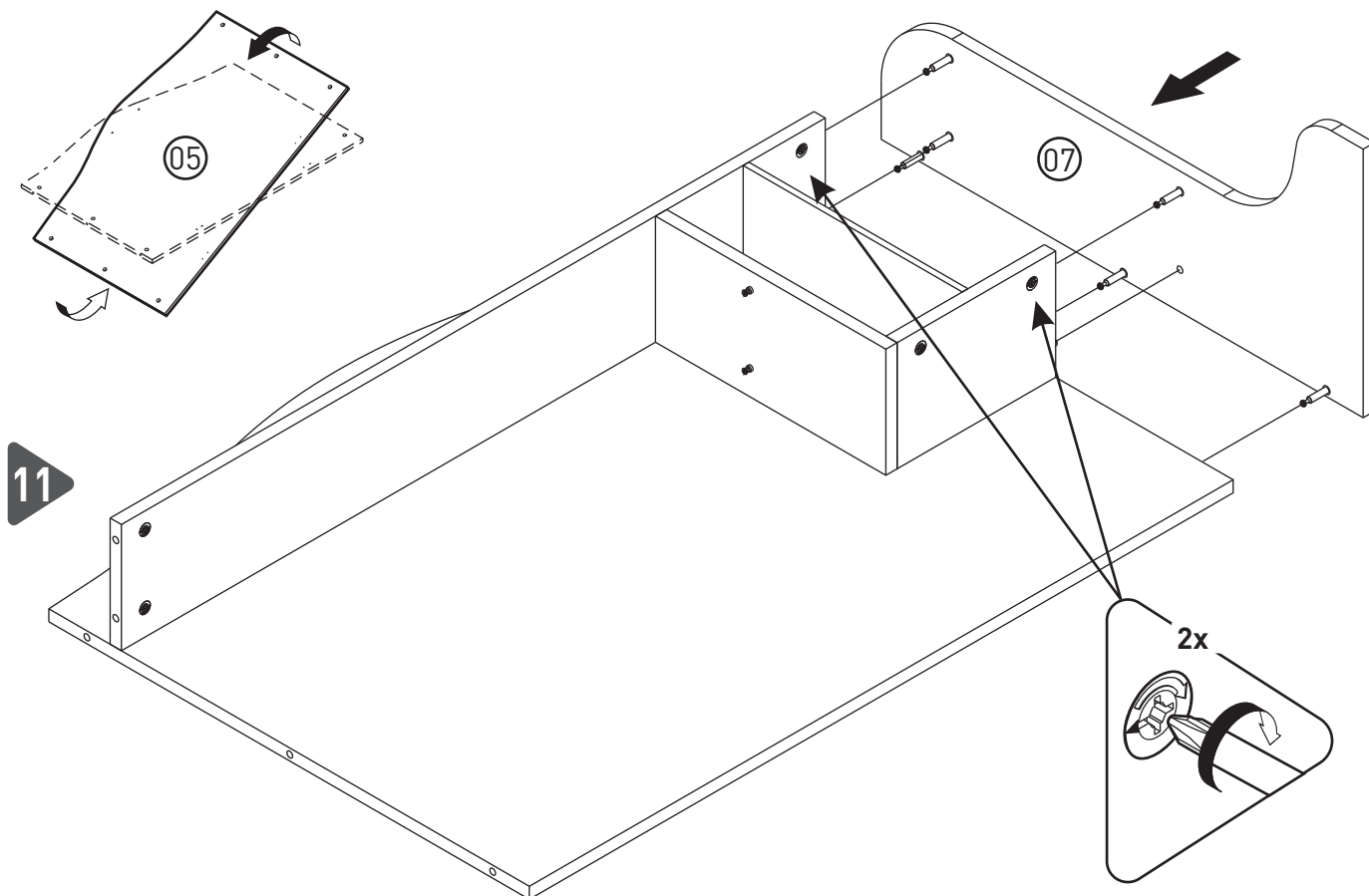


9

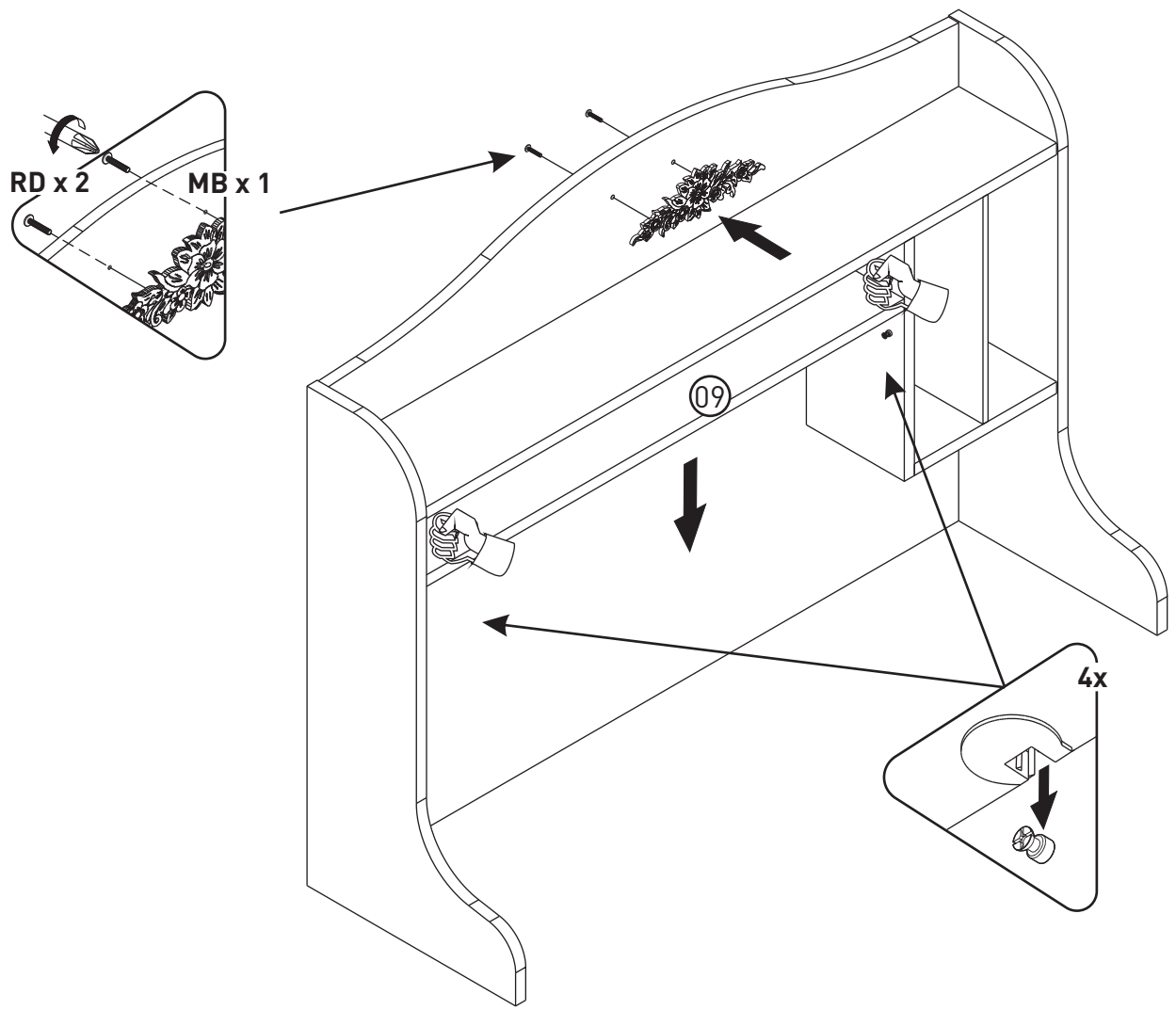


10

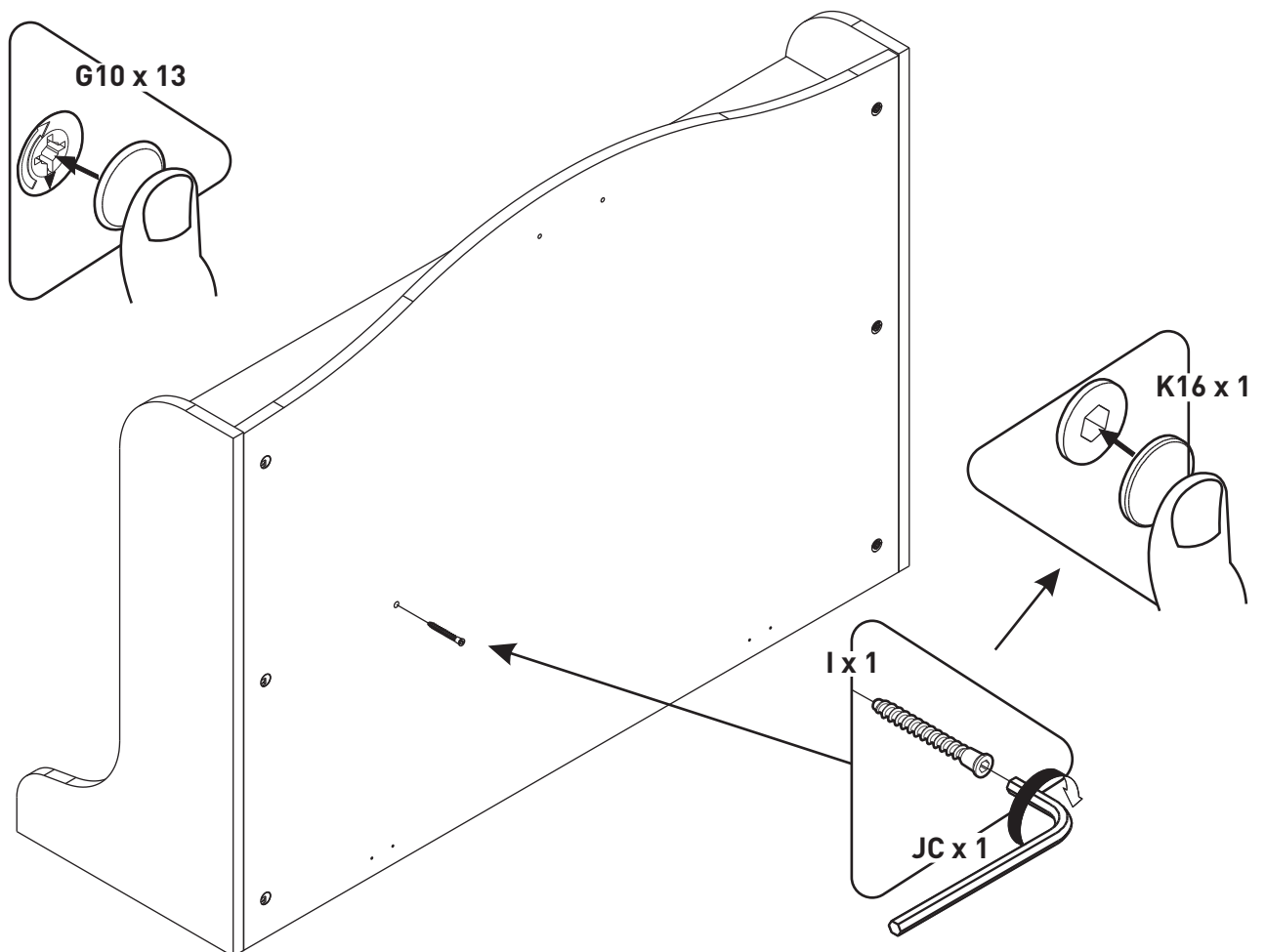




13



14



15

SLF-1103

