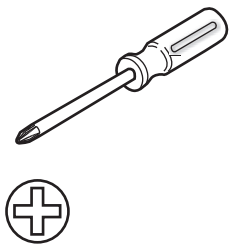
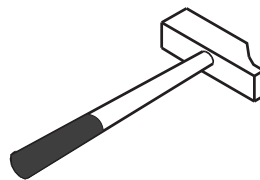
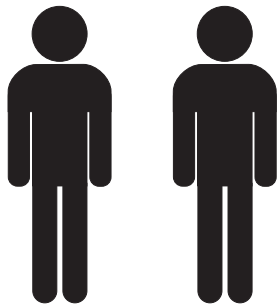


20.01.1203.01





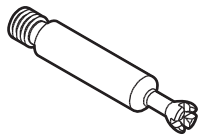
2 / 1



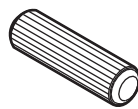
2 / 2



13.07.01.110 x 24



13.07.01.108 x 24



13.01.01.111 x 10



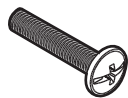
13.01.01.049 x 24



13.03.01.021 x 8



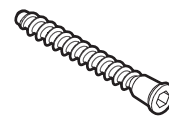
13.01.01.170 x 4



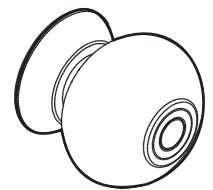
13.03.01.003 x 6



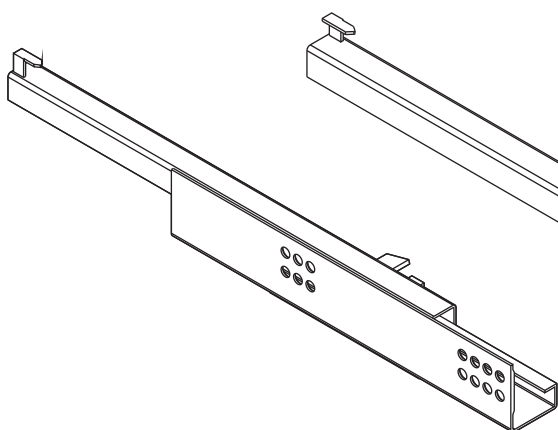
13.02.01.018 x 12



13.02.01.019 x 12



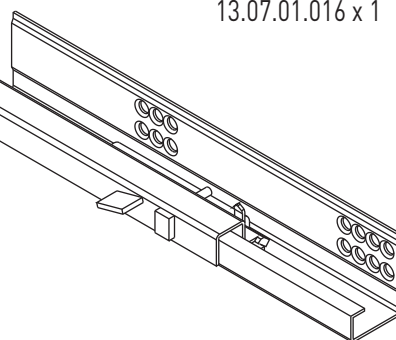
13.06.01.026 x 6



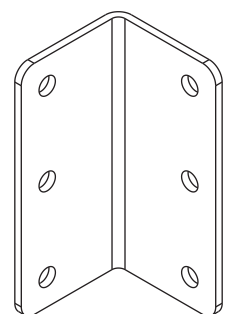
13.05.01.011 x 3



13.07.01.016 x 1

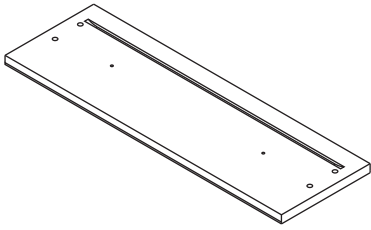


13.05.01.010 x 3

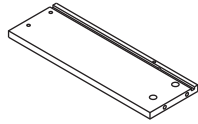


13.07.01.100 x 2

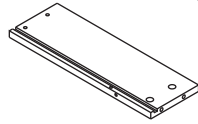
2 / 1



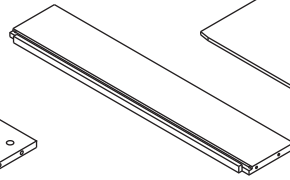
18.01.1203.063 x 3



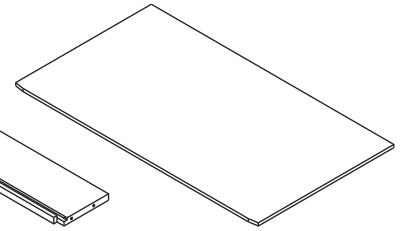
18.01.1203.066 x 3



18.01.1203.067 x 3

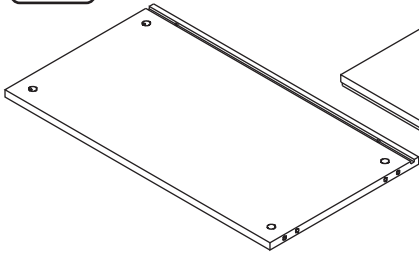


18.01.1203.068 x 3

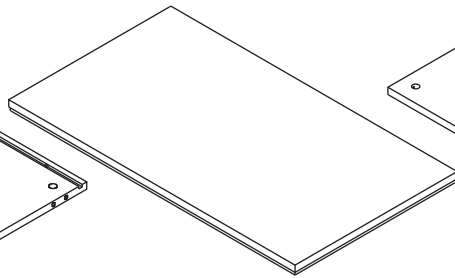


18.01.1203.069 x 3

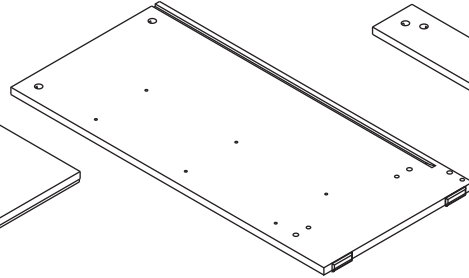
2 / 2



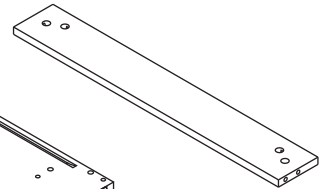
18.01.1203.001 x 1



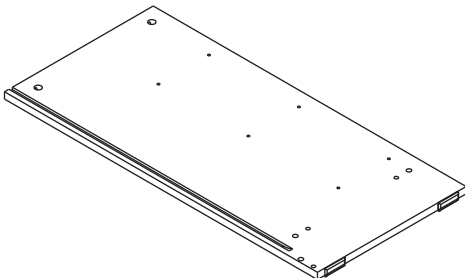
18.01.1203.007 x 1



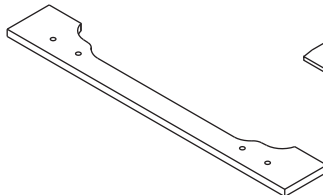
18.01.1203.054 x 1



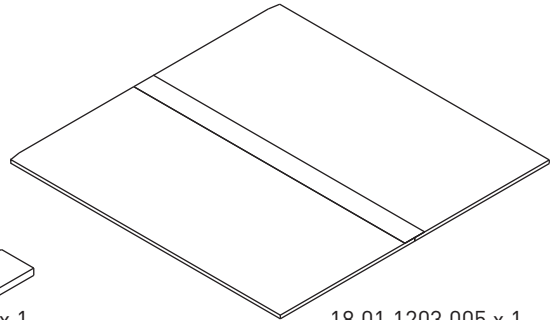
18.01.1203.002 x 1



18.01.1203.056 x 1

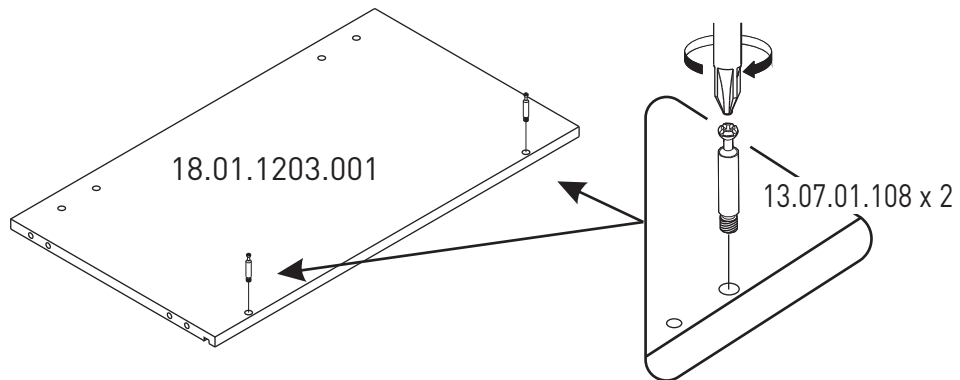


18.01.1203.003 x 1

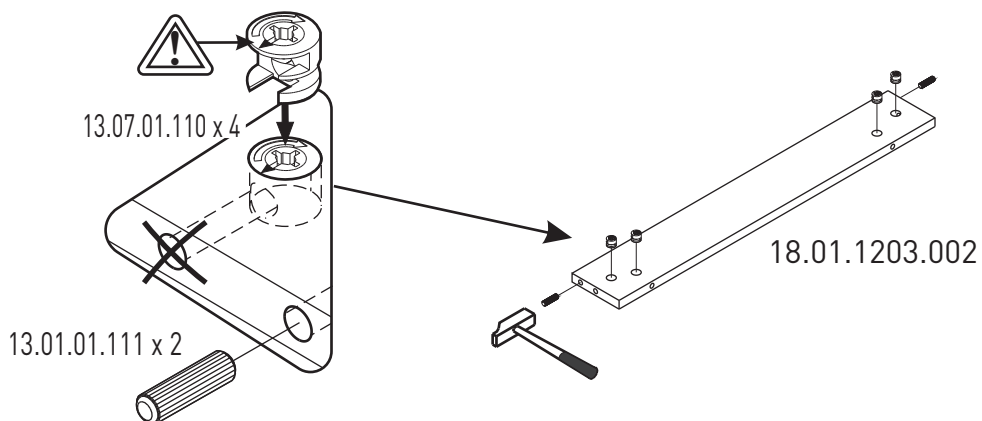


18.01.1203.005 x 1

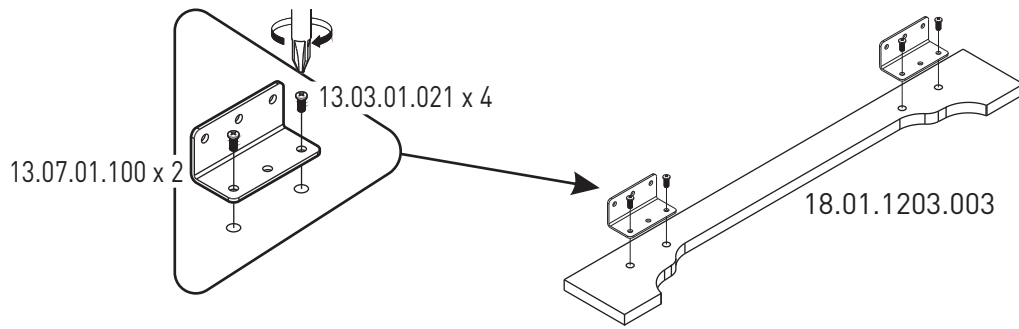
1



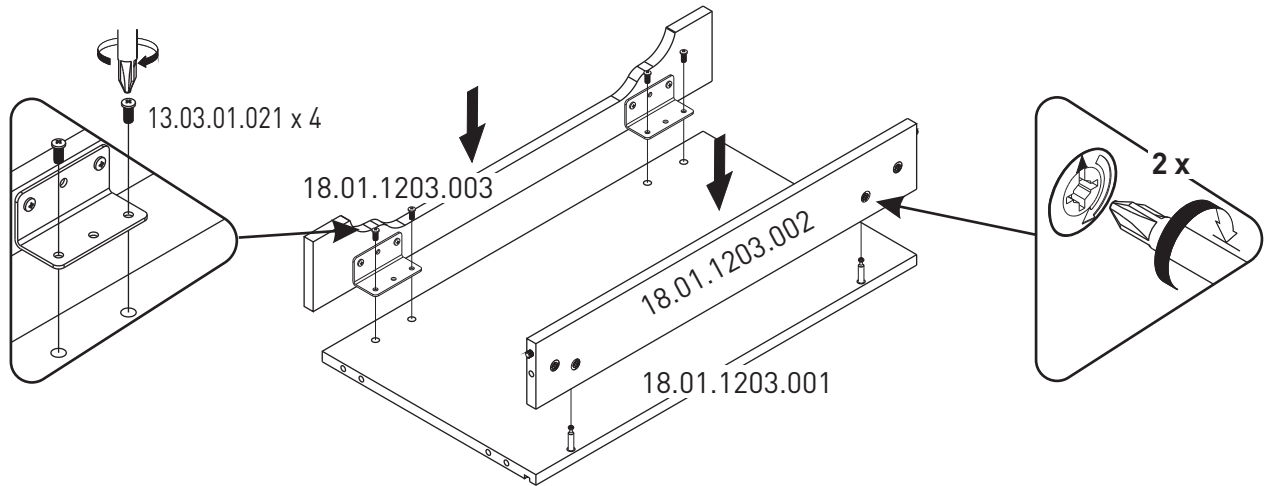
2



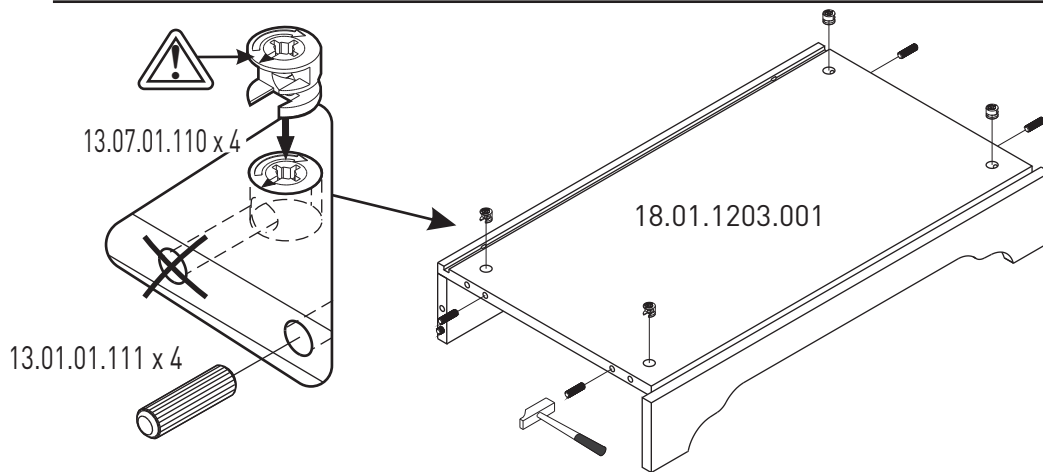
3



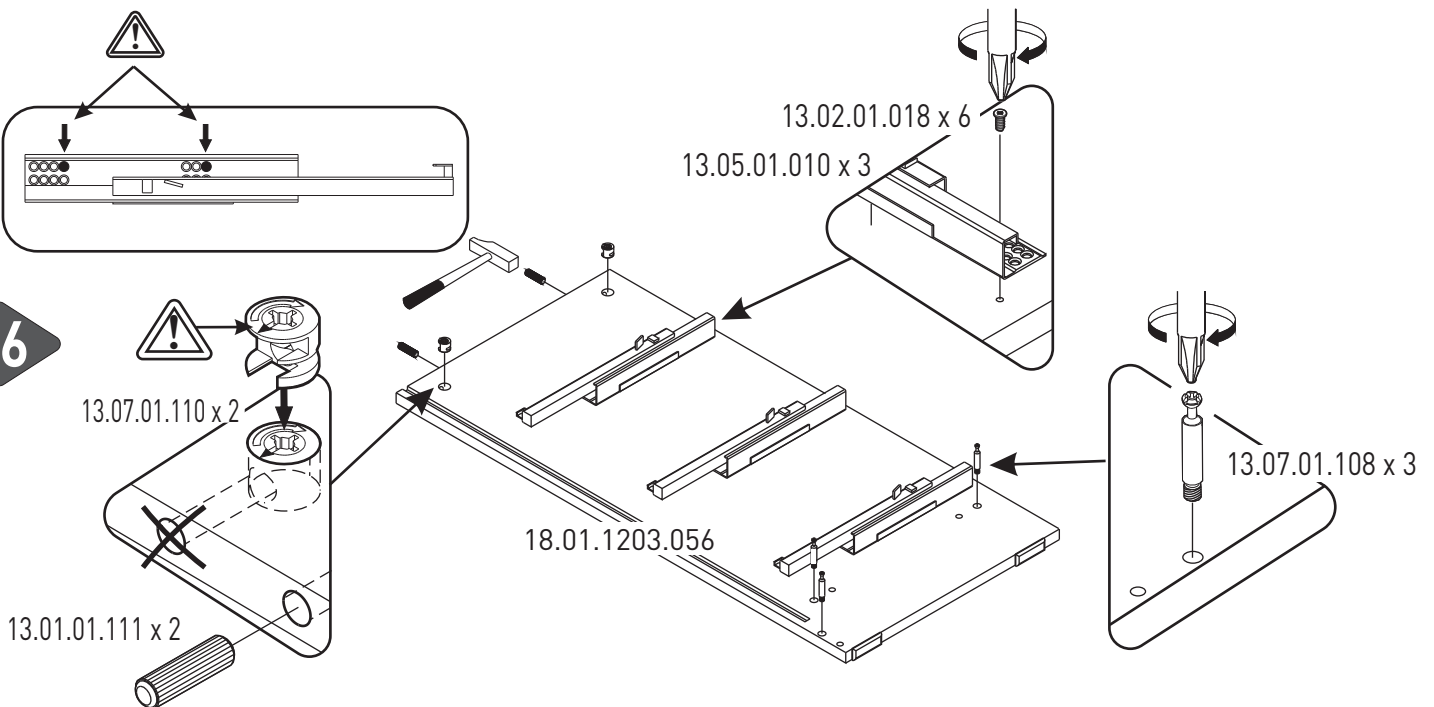
4

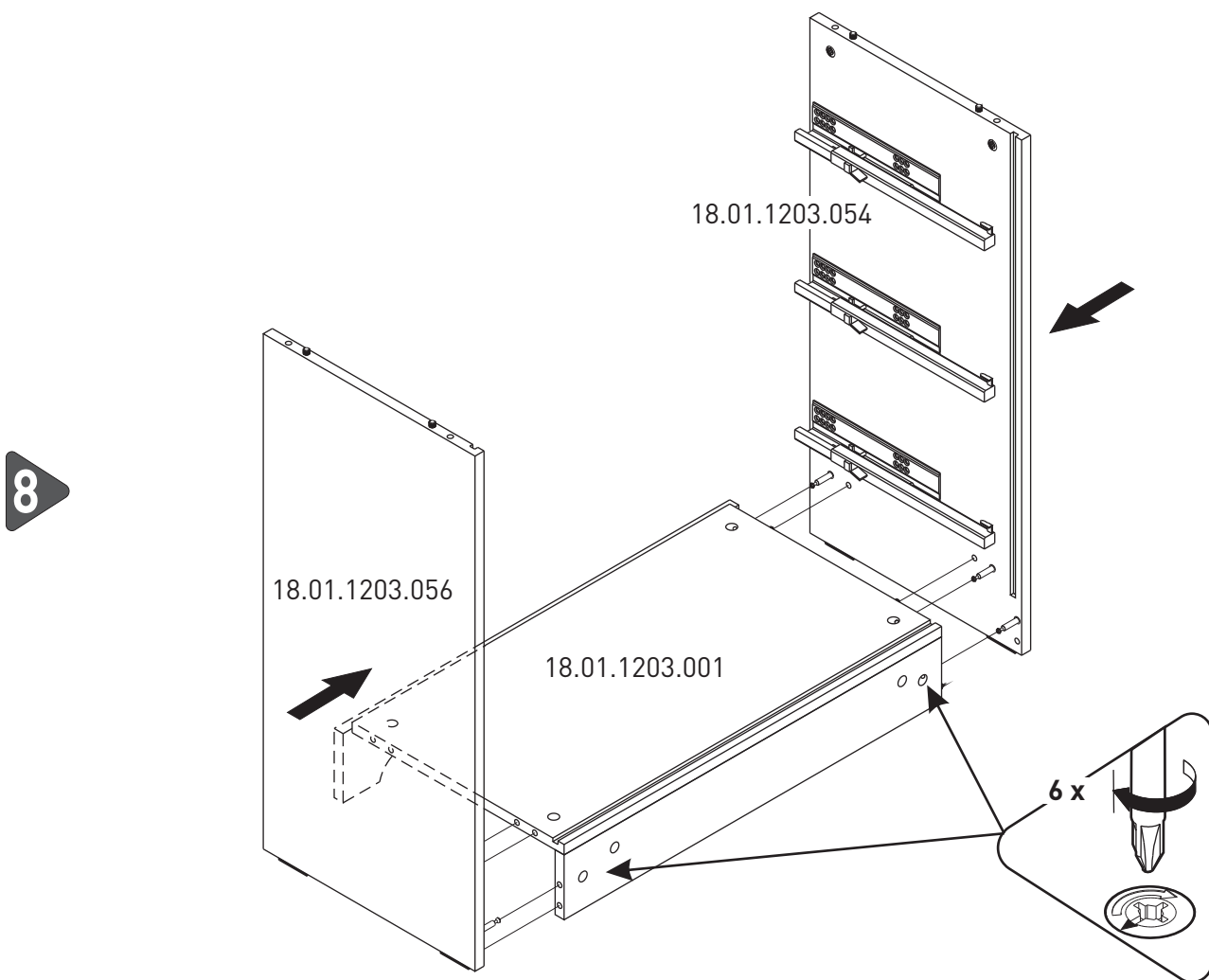
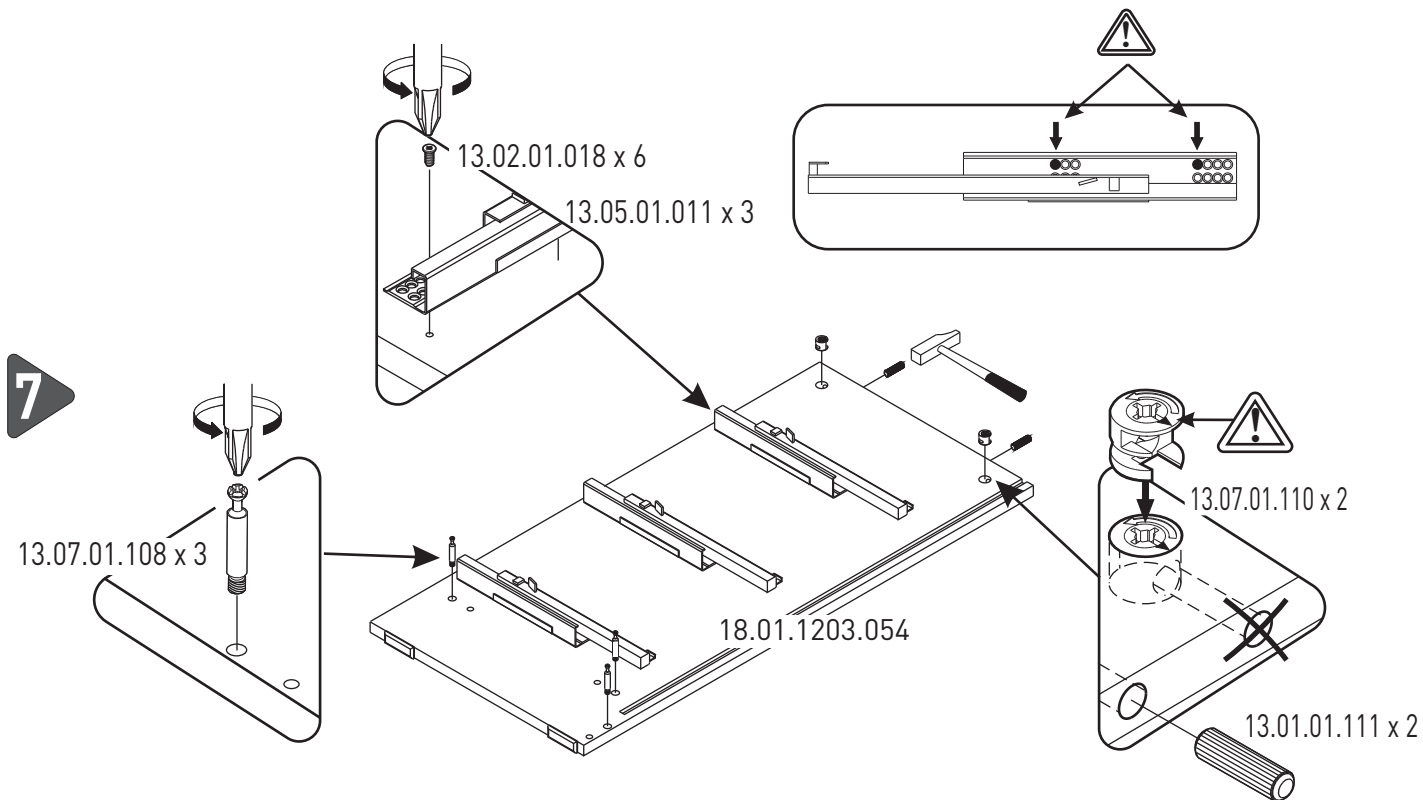


5

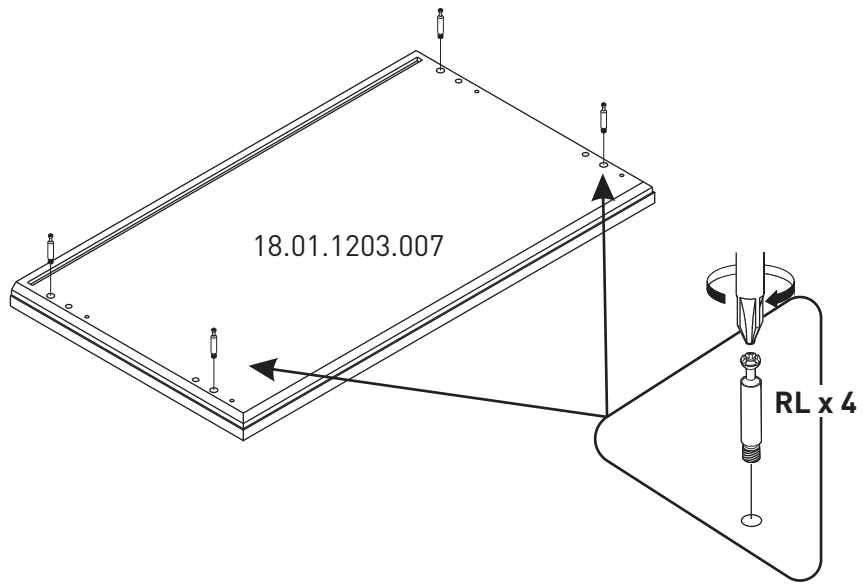


6

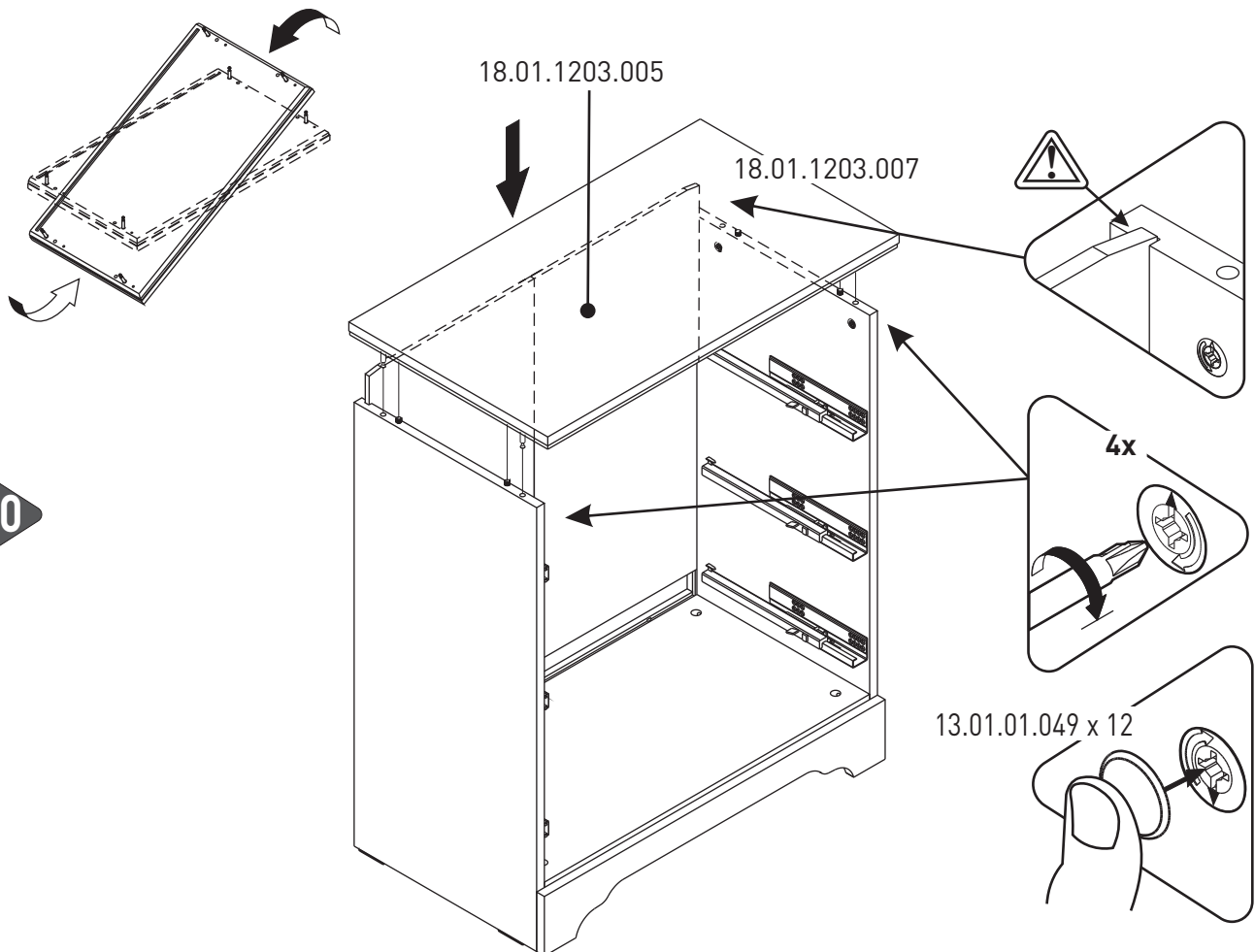




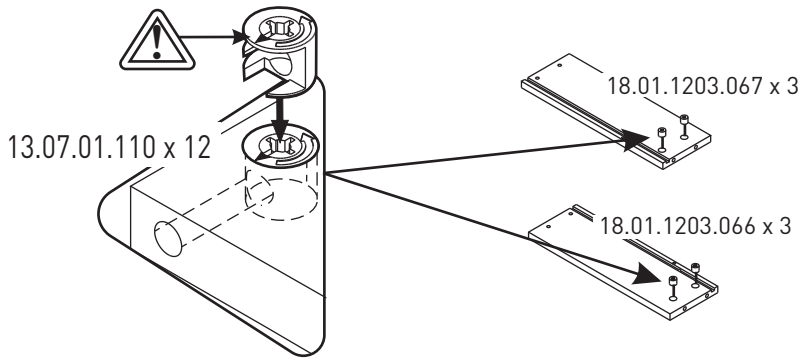
9



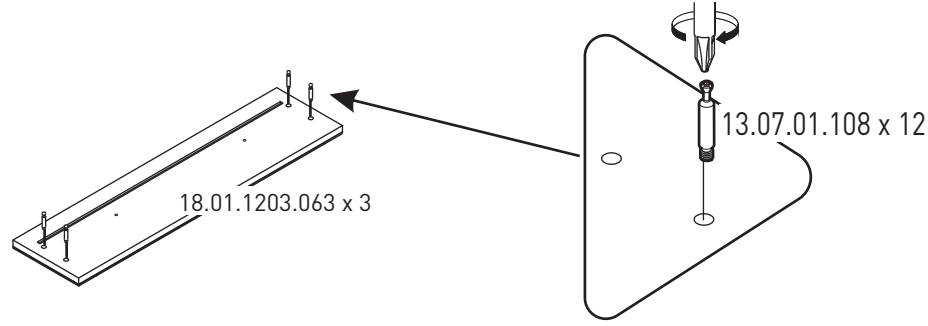
10



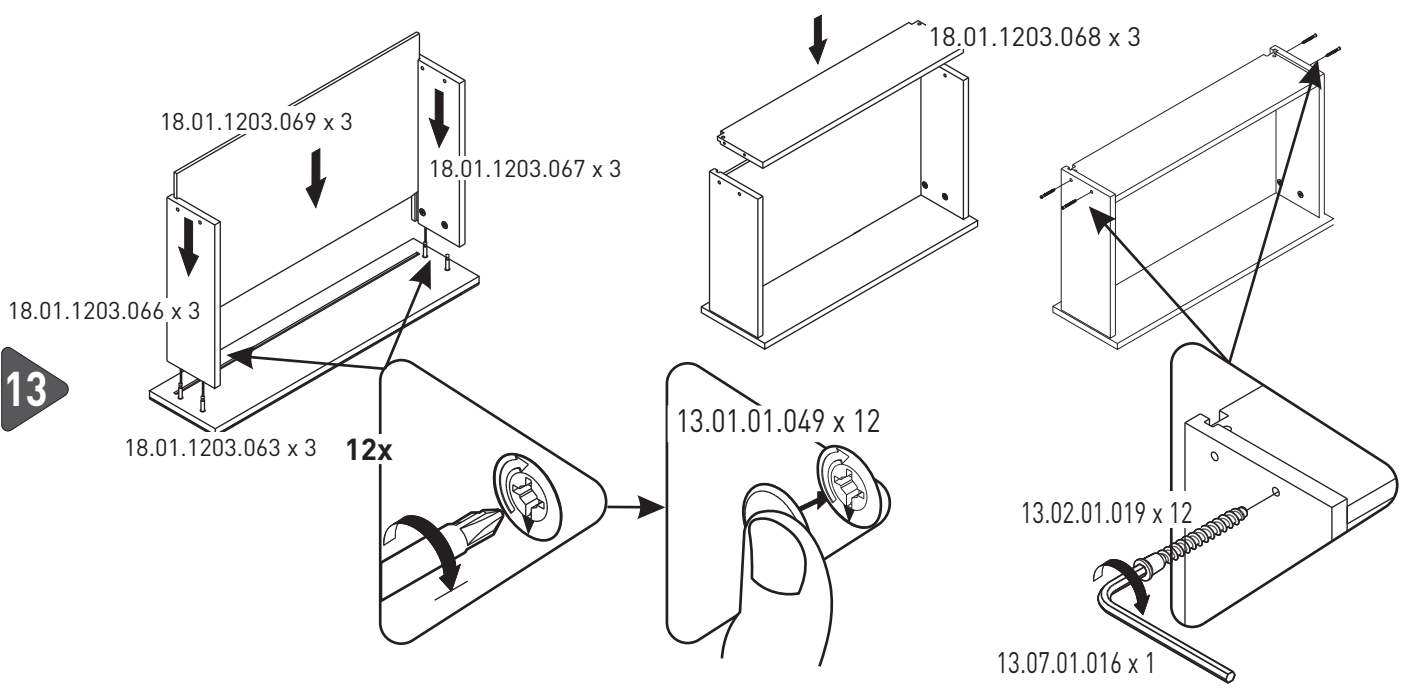
11



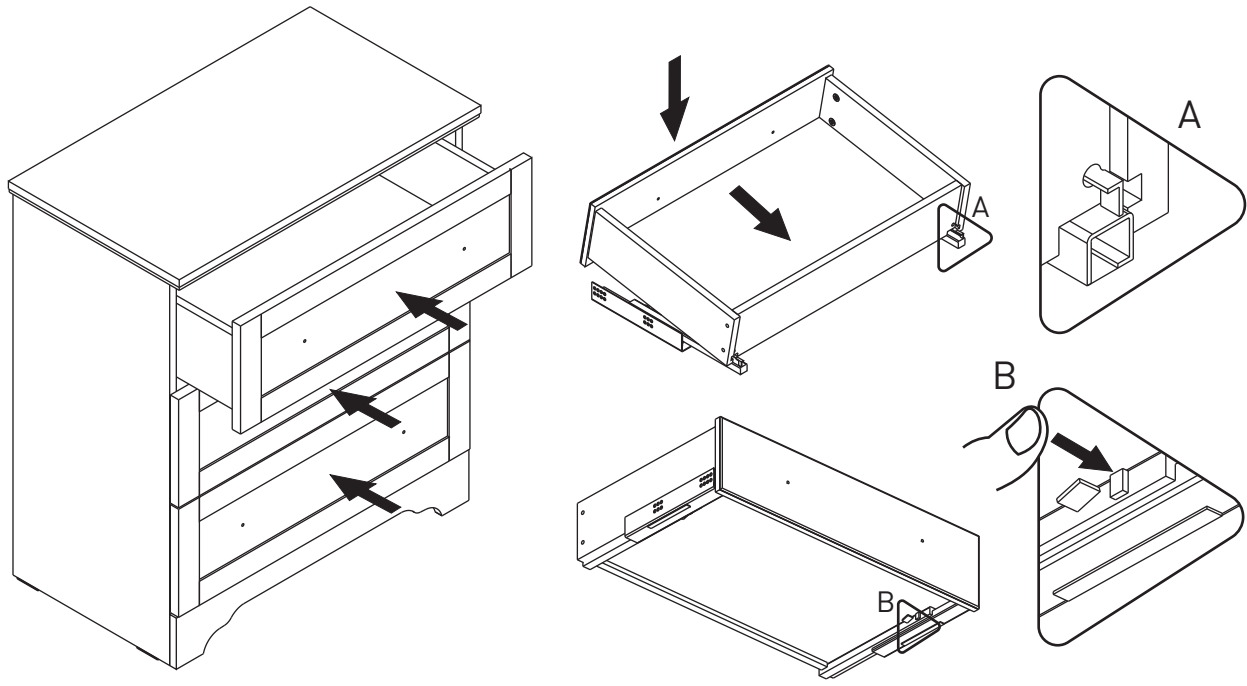
12



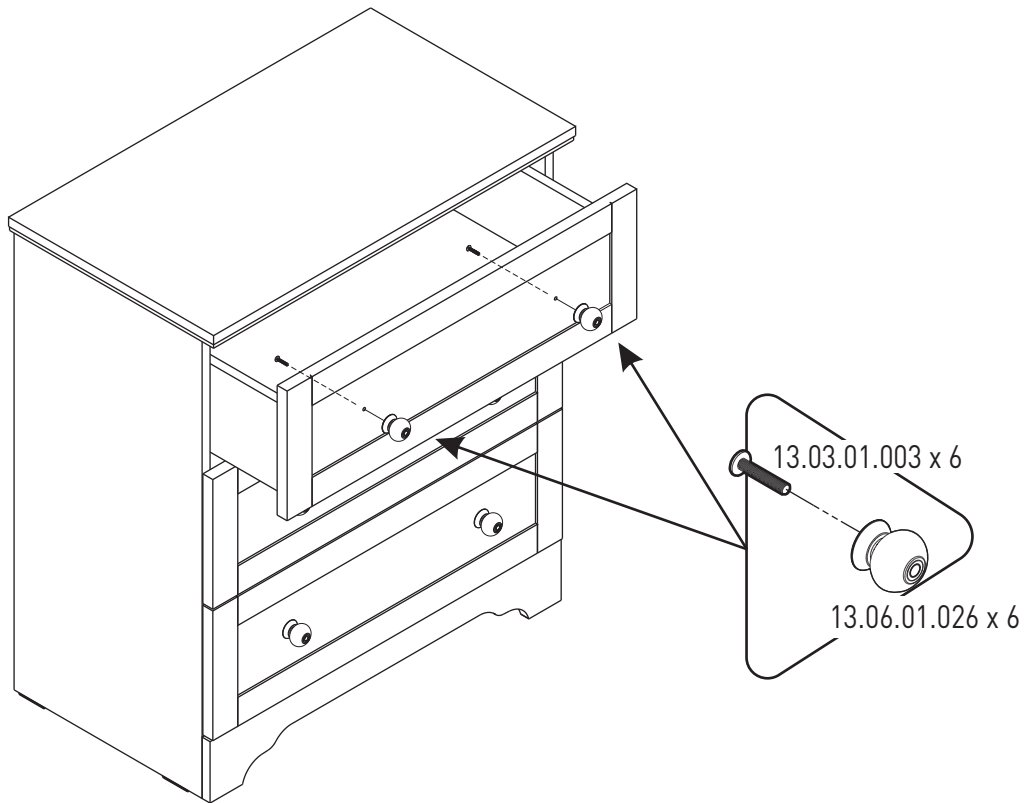
13



14



15



16

