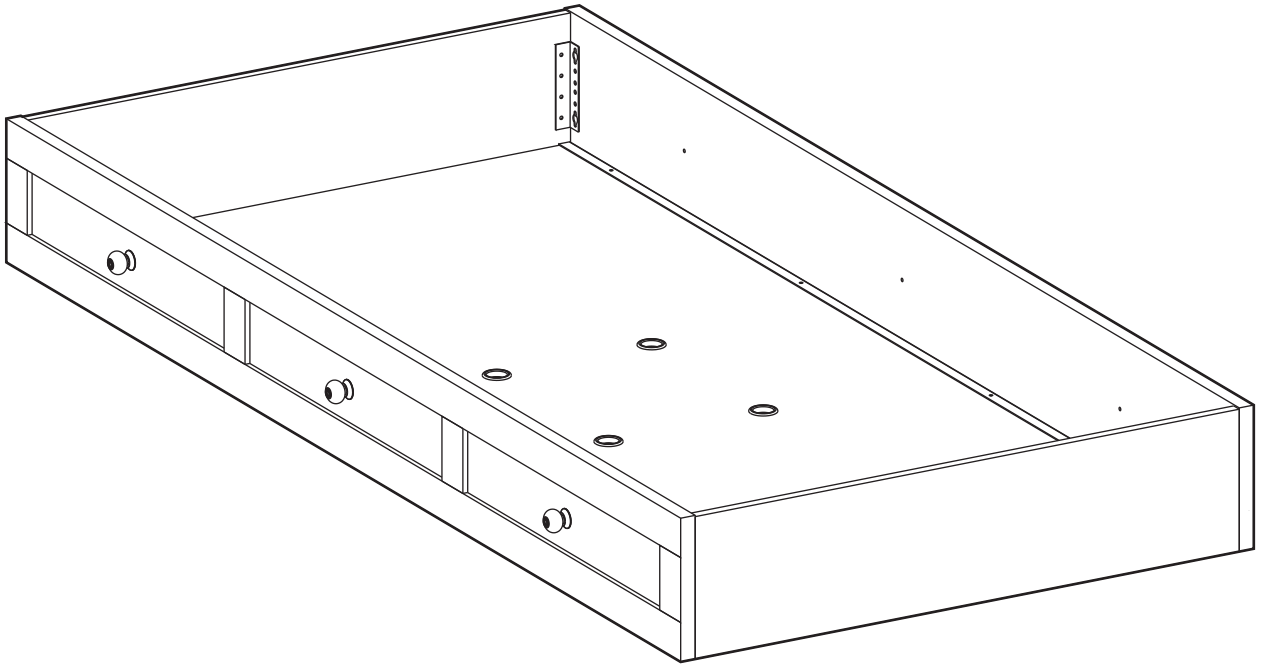
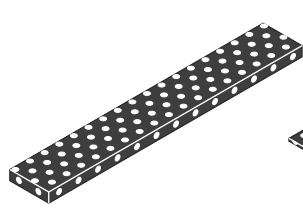
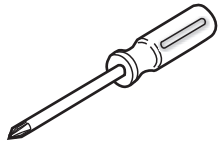
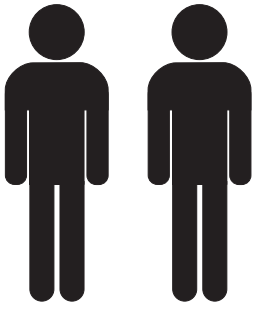
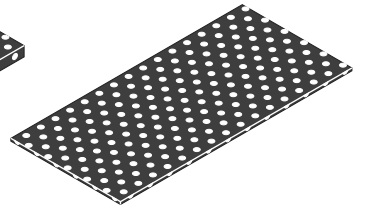


20.01.1306.00

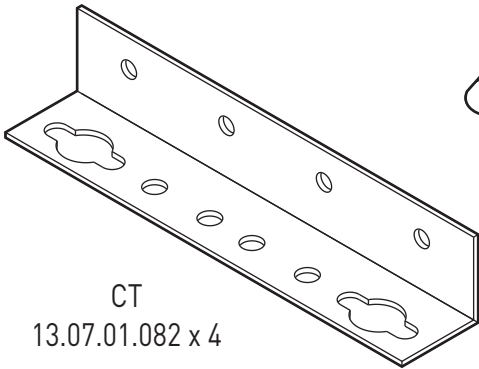




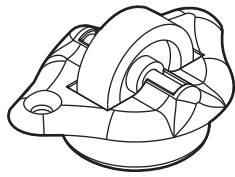
2 / 1



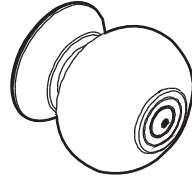
2 / 2



CT
13.07.01.082 x 4



EH
13.01.01.005 x 4



OF
13.06.01.026 x 6



RE
13.03.01.021 x 16



Y
13.02.01.004 x 12



RD
13.03.01.003 x 6

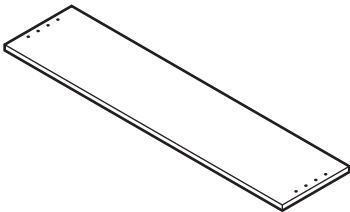


S
13.02.01.017 x 24

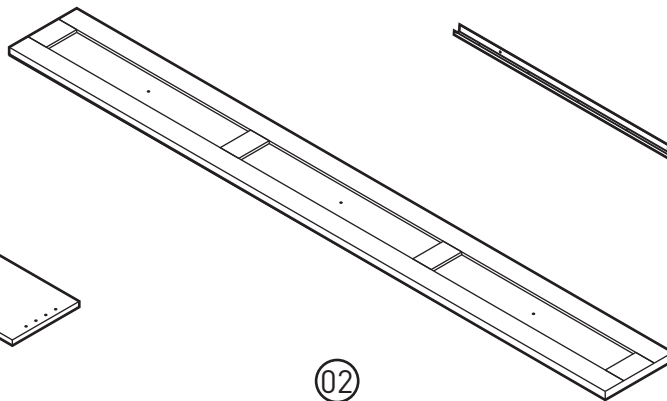


P
13.02.01.015 x 16

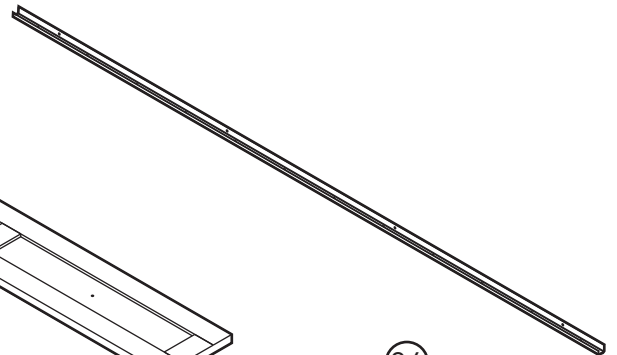
2 / 1



01
18.01.1306.001 x 2

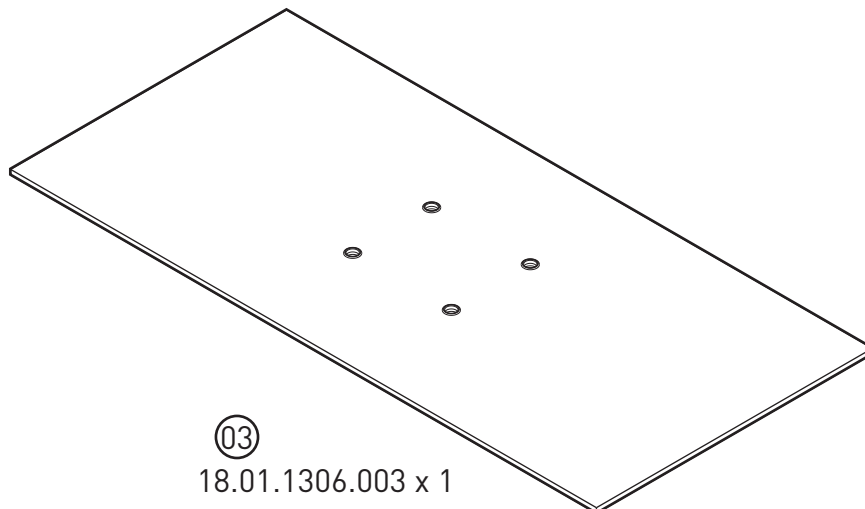


02
18.01.1306.002 x 2



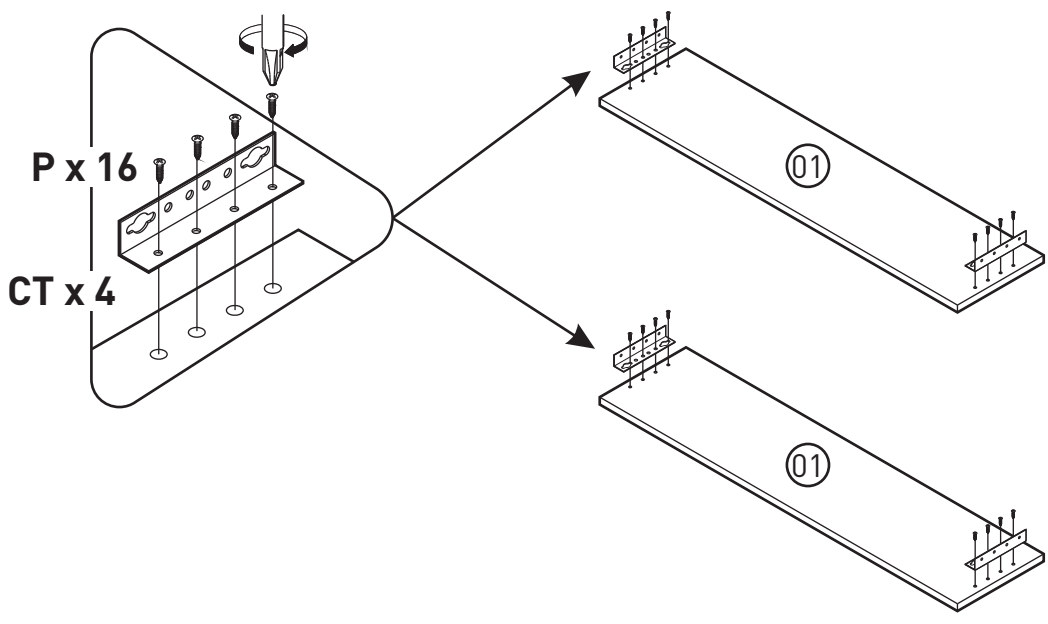
04
18.01.1306.201 x 2

2 / 2

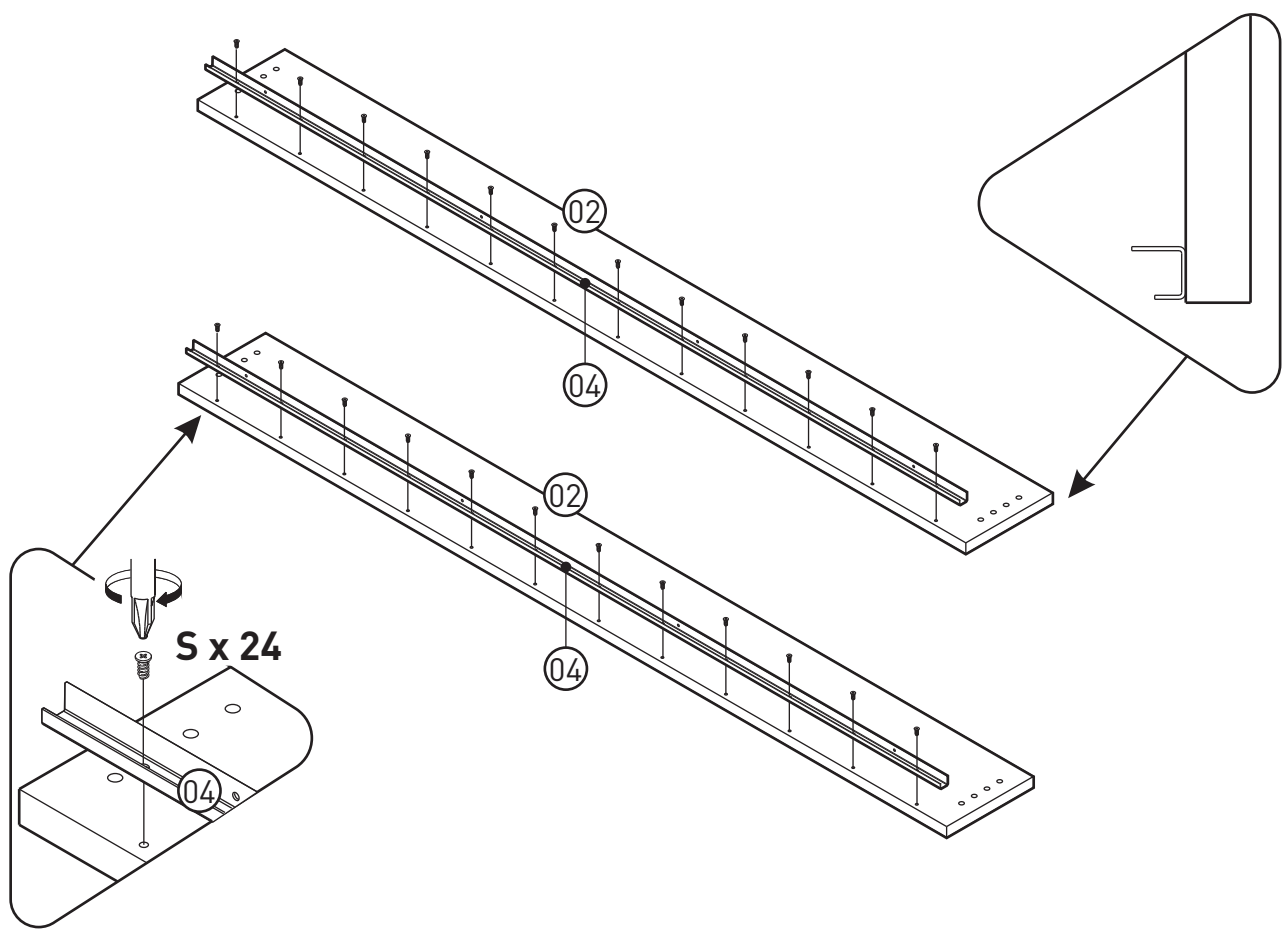


03
18.01.1306.003 x 1

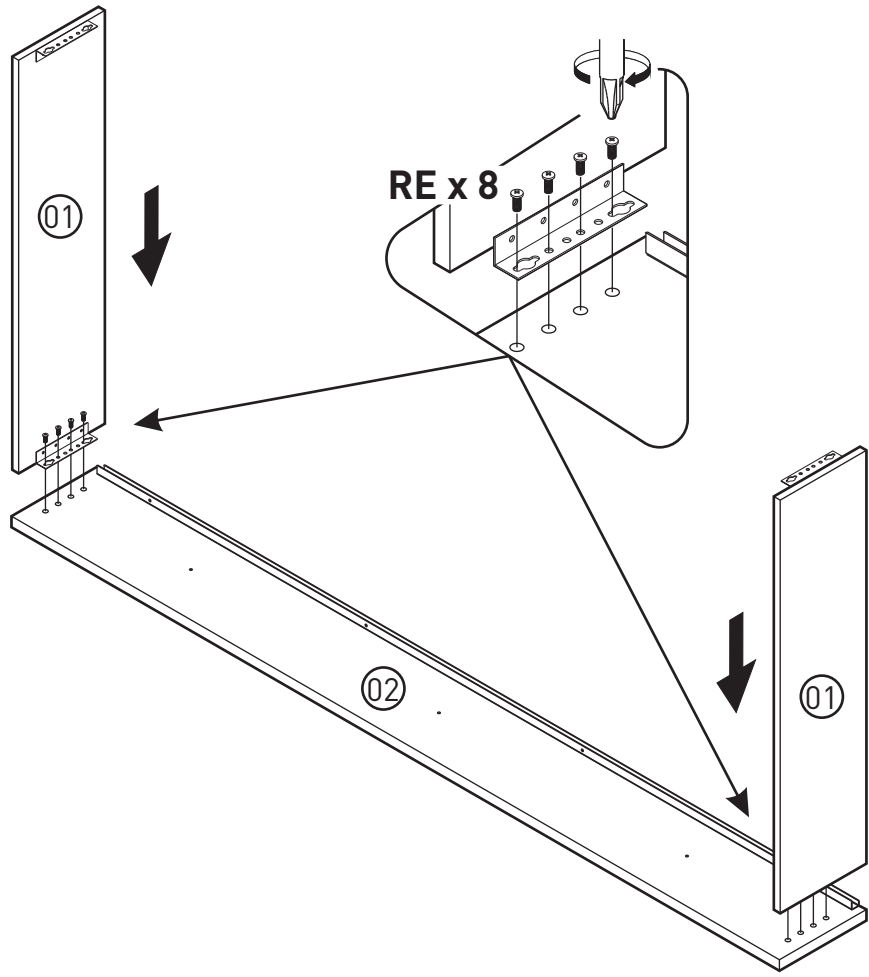
1



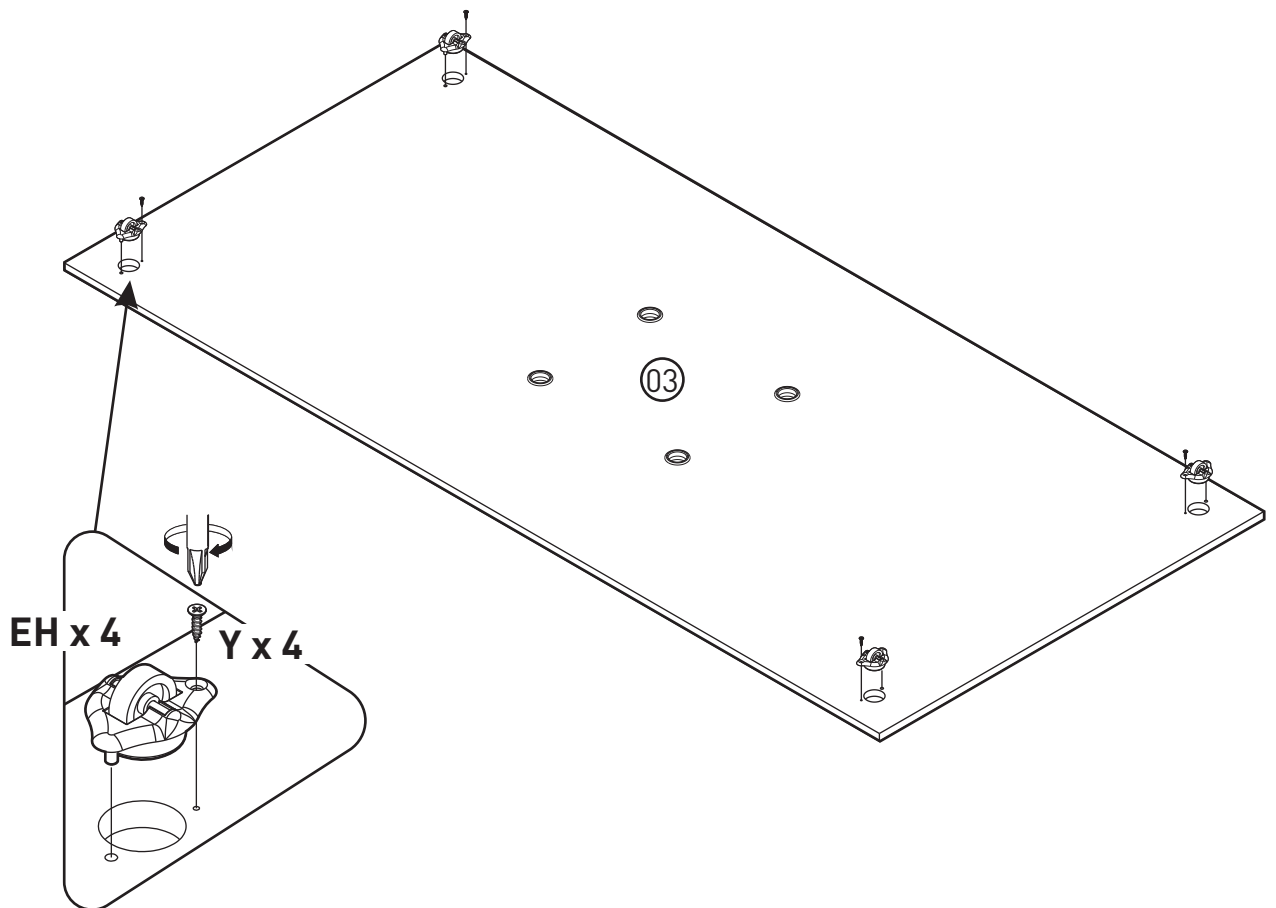
2



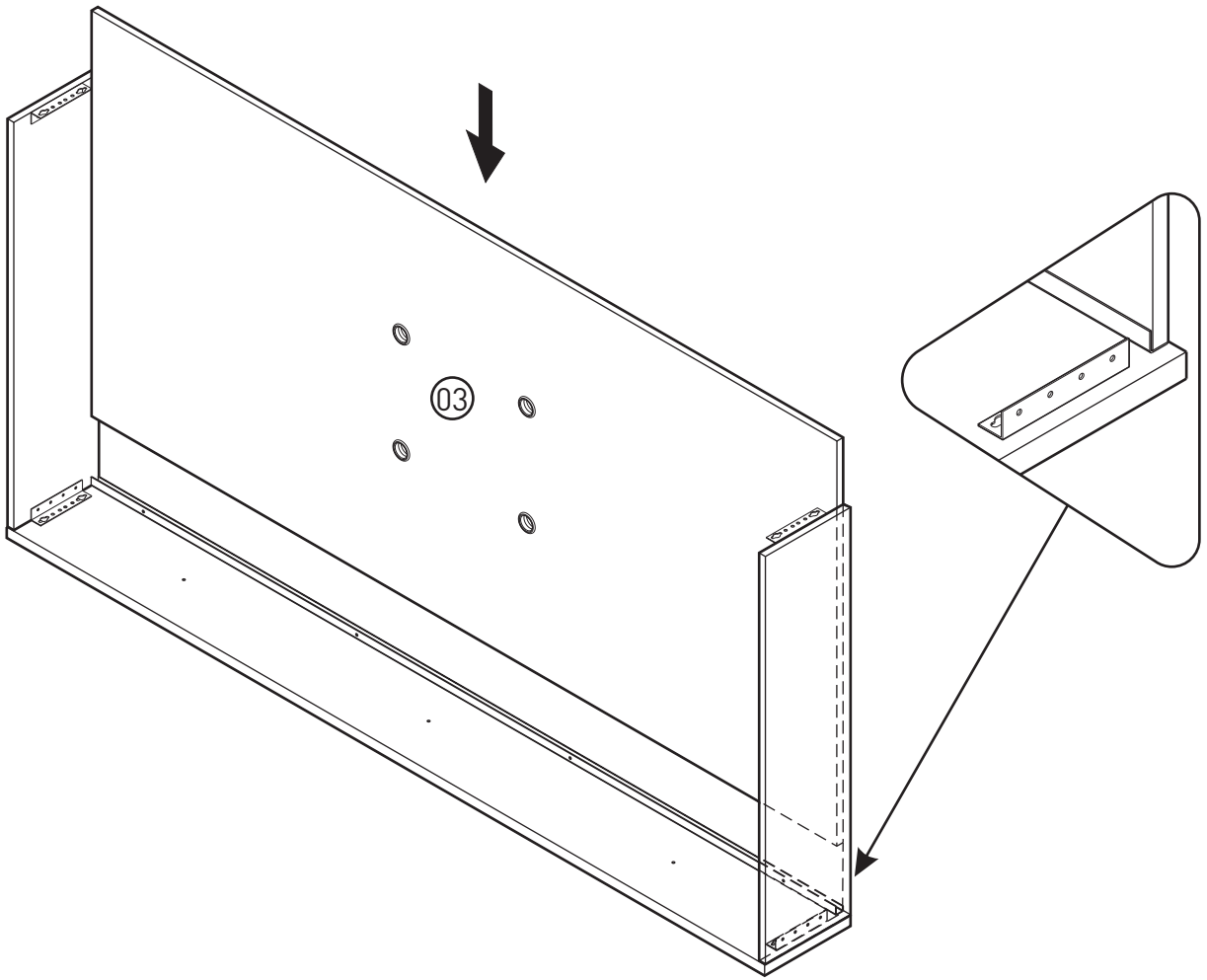
3



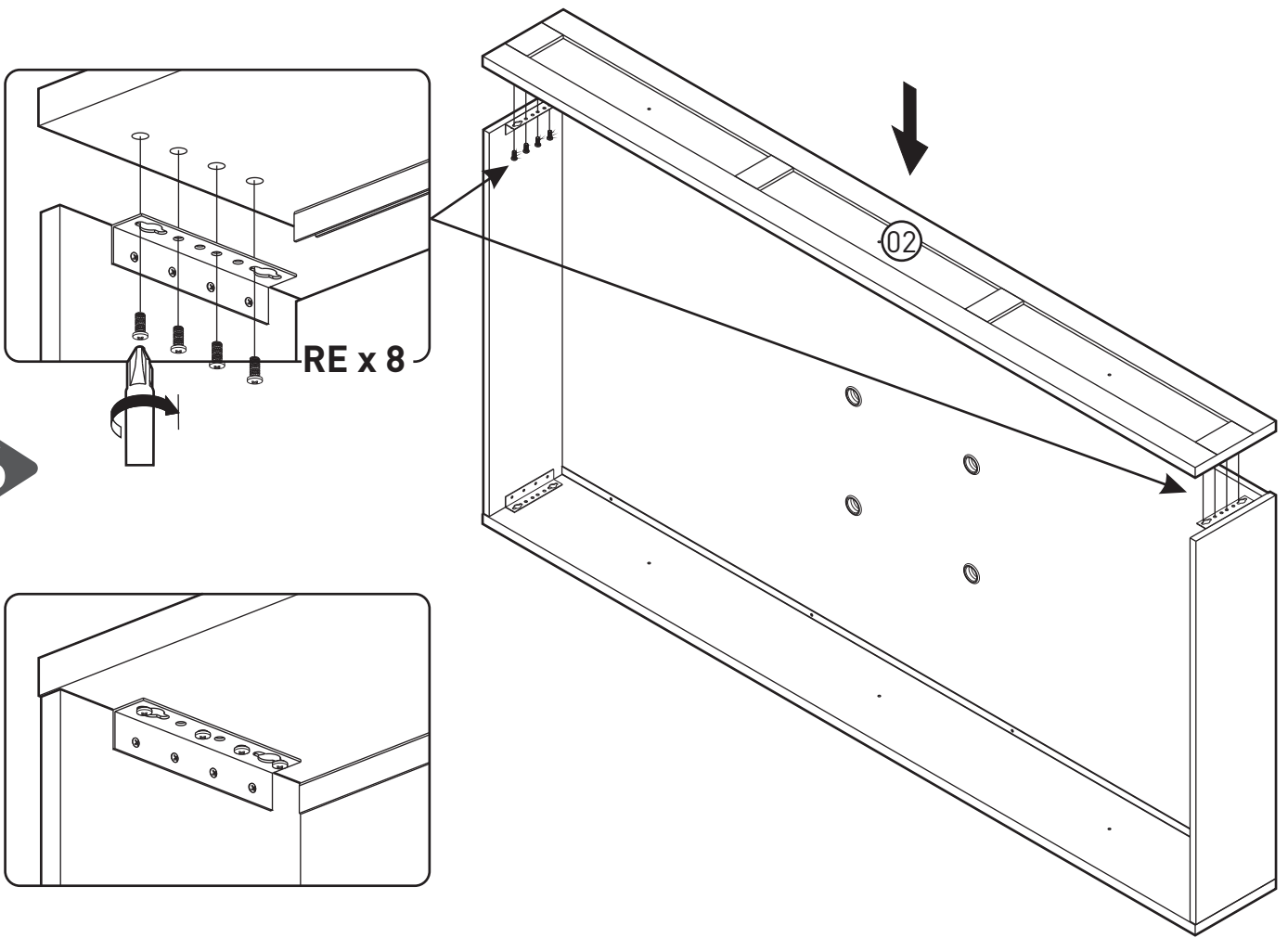
4



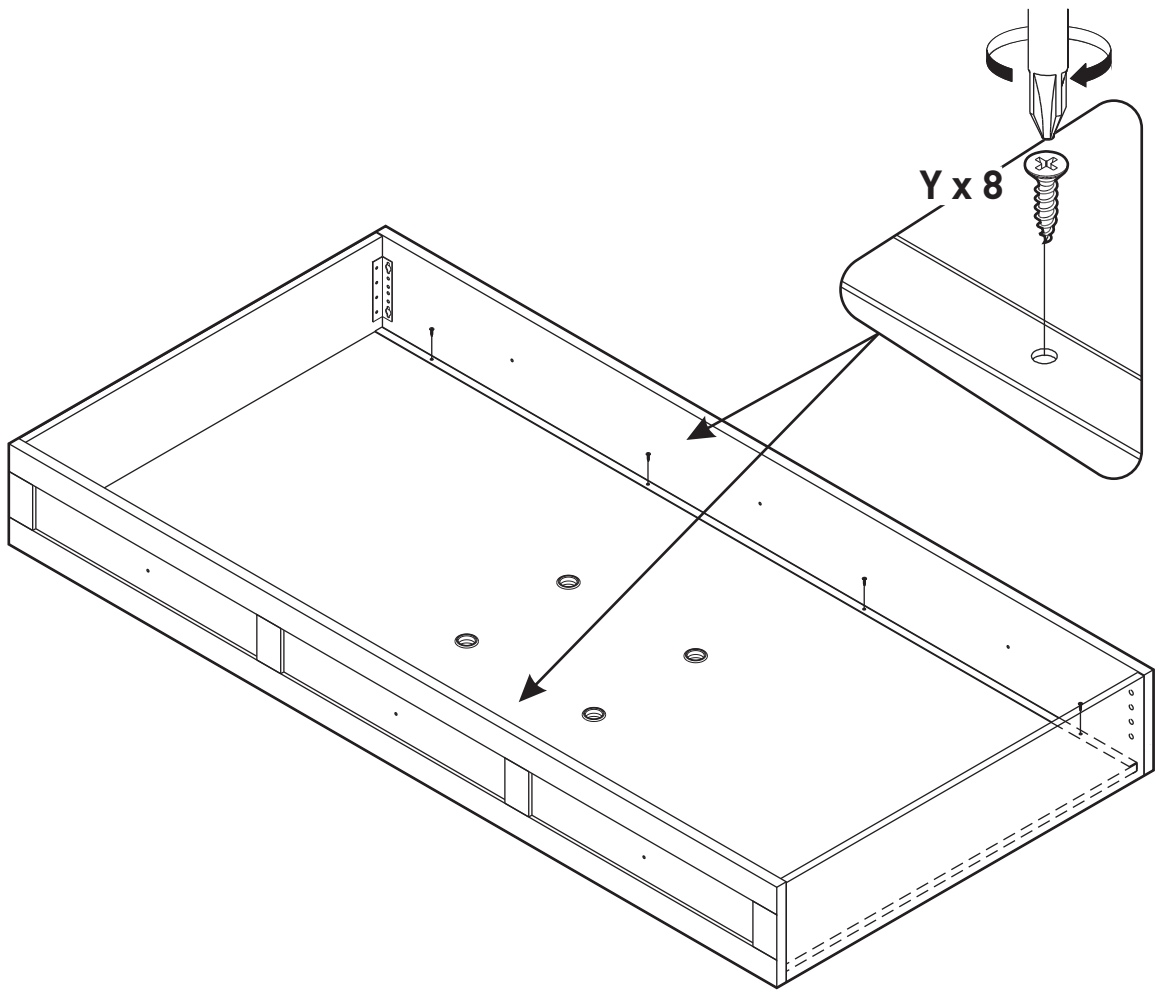
5



6



7



8

