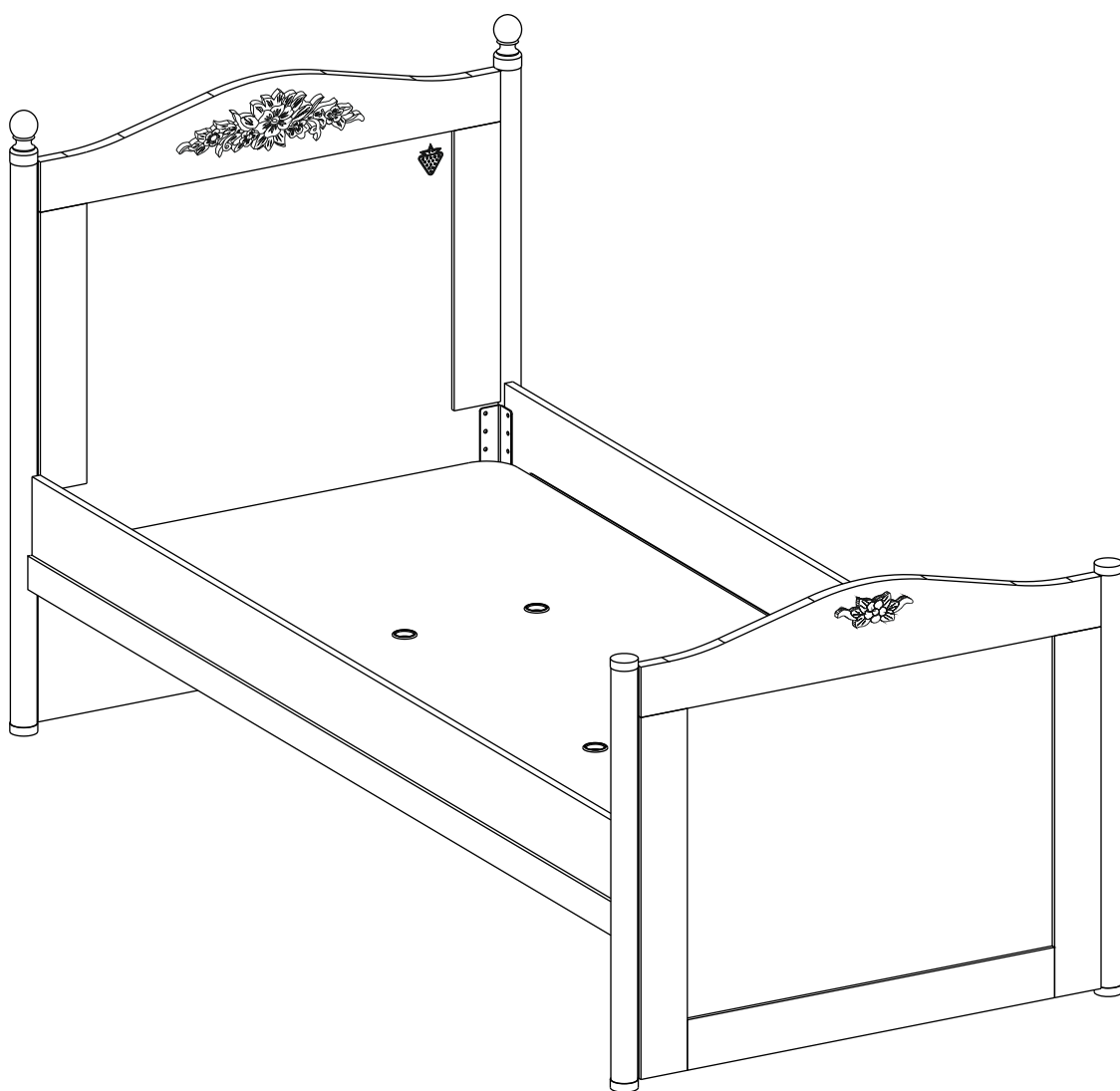
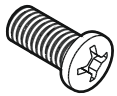
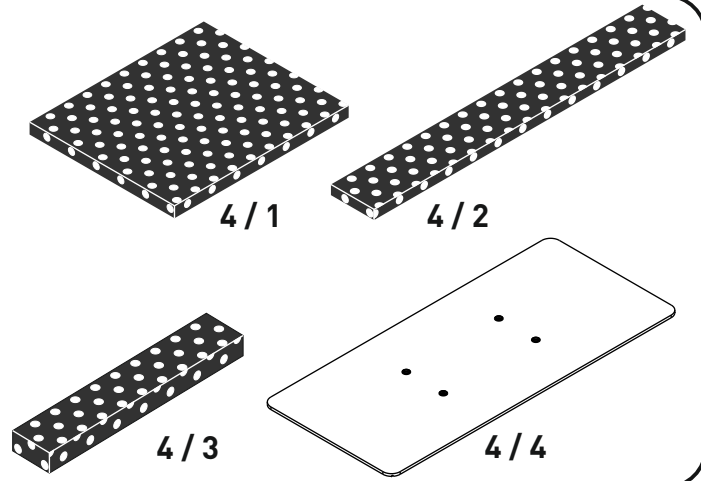
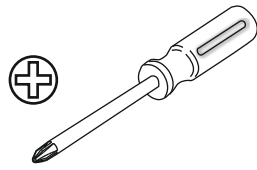
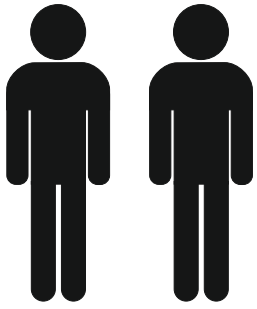


**20.01.1321.00**

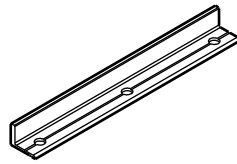




13.03.01.021 x 32



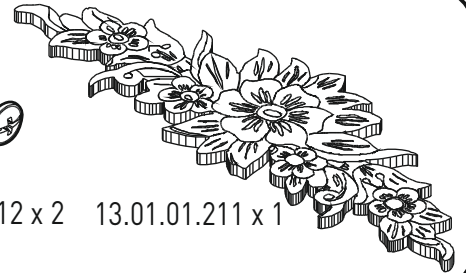
13.02.01.017 x 30



18.01.1321.208 x 2

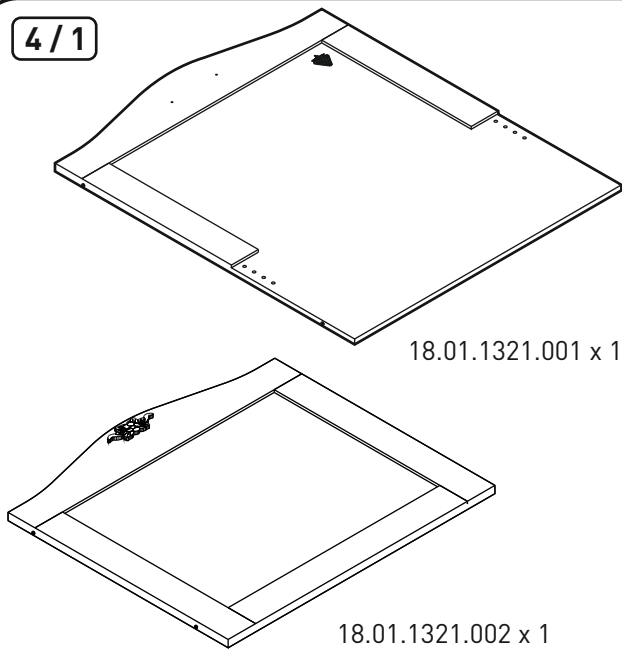


13.03.01.012 x 2

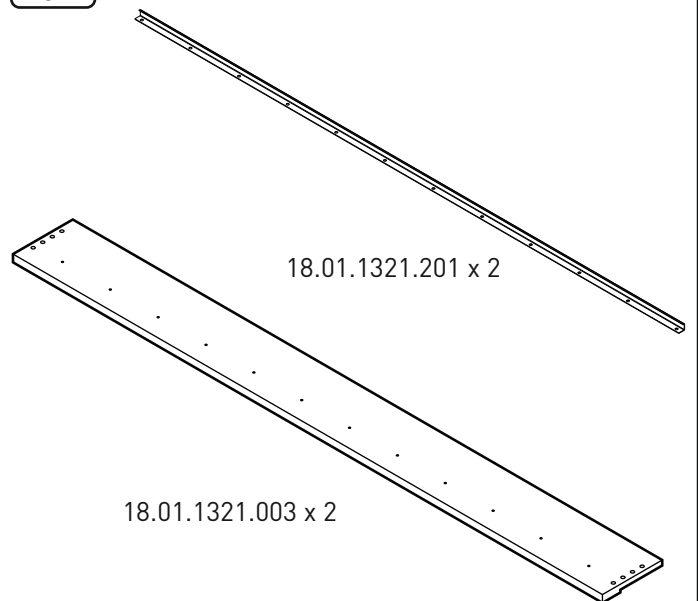


13.01.01.211 x 1

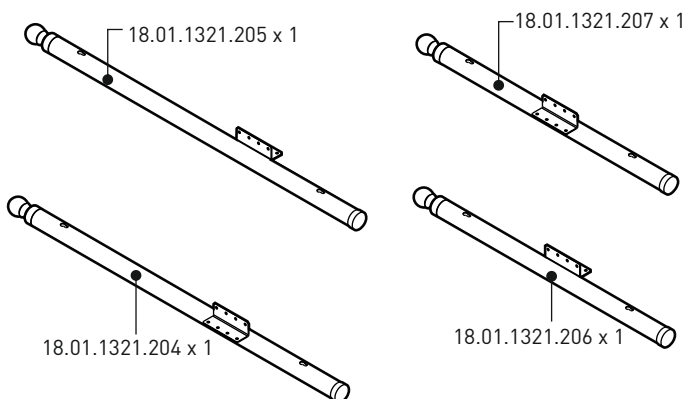
4/1



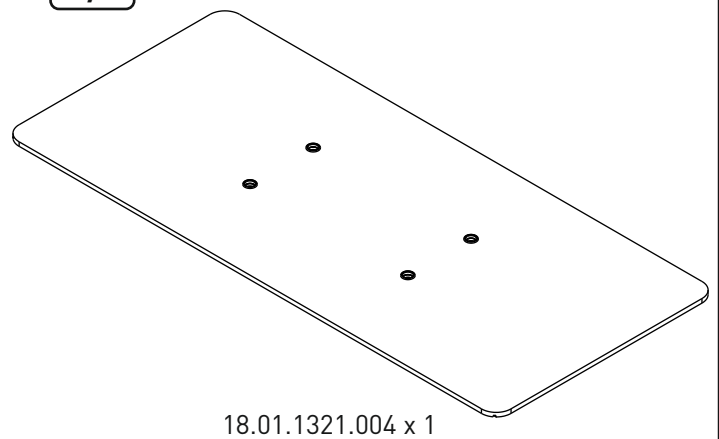
4/2



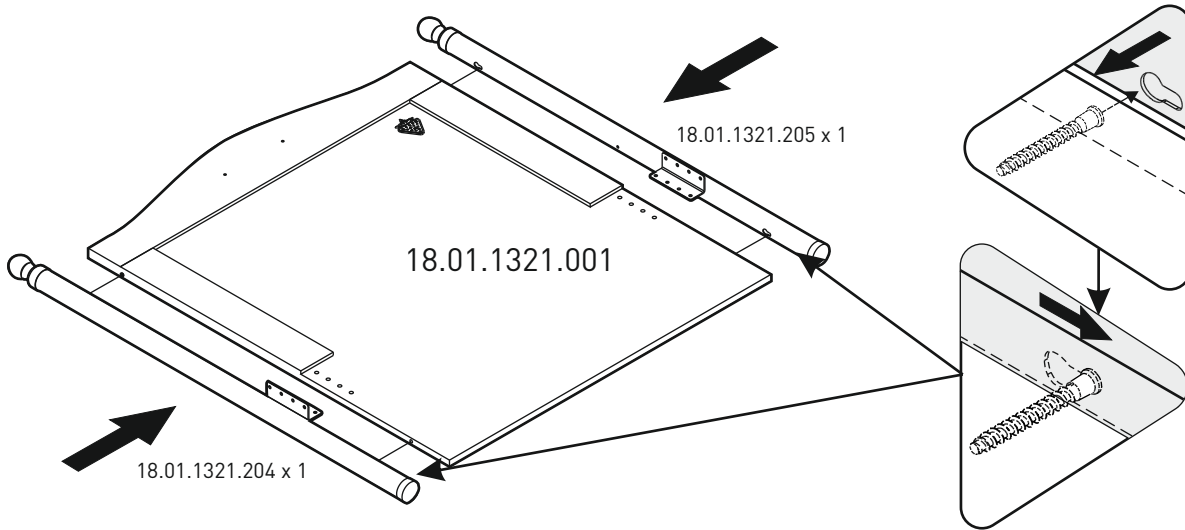
4/3



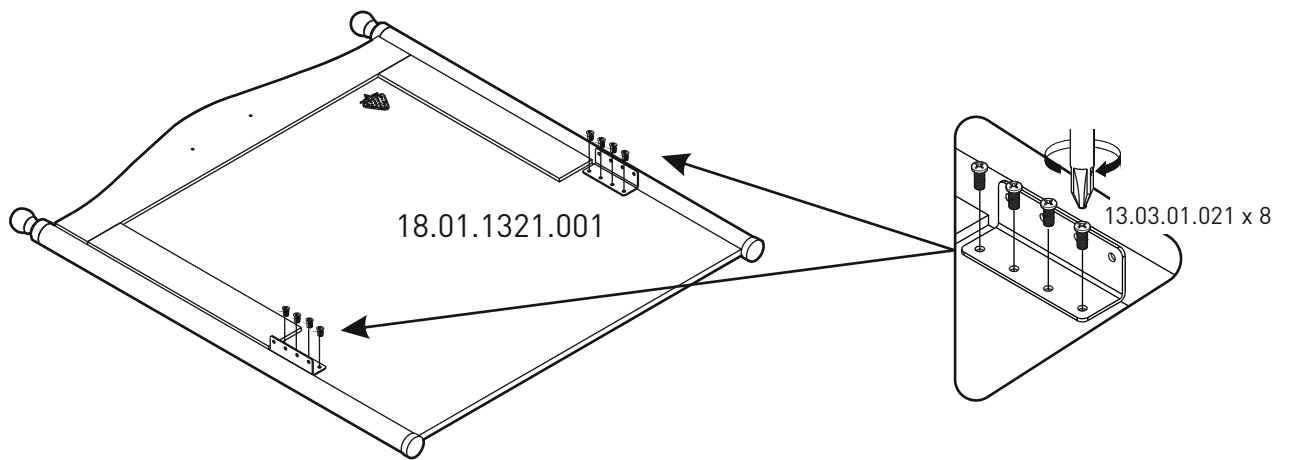
4/4



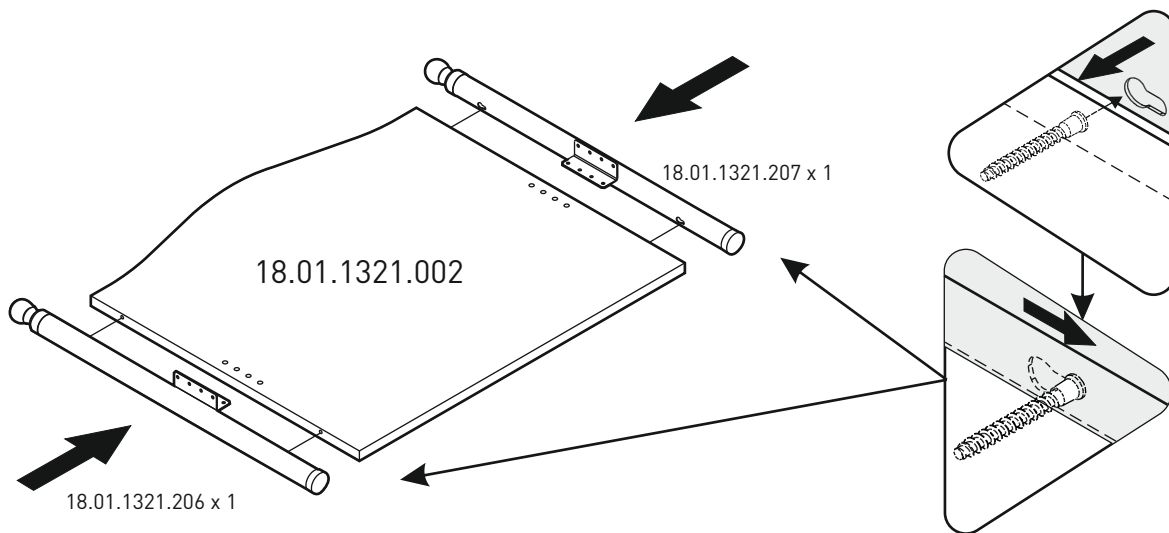
1



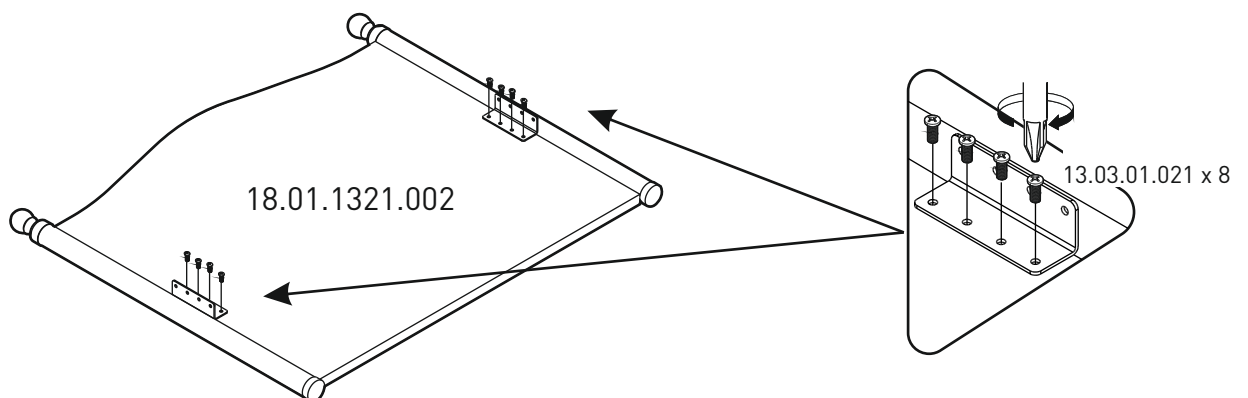
2



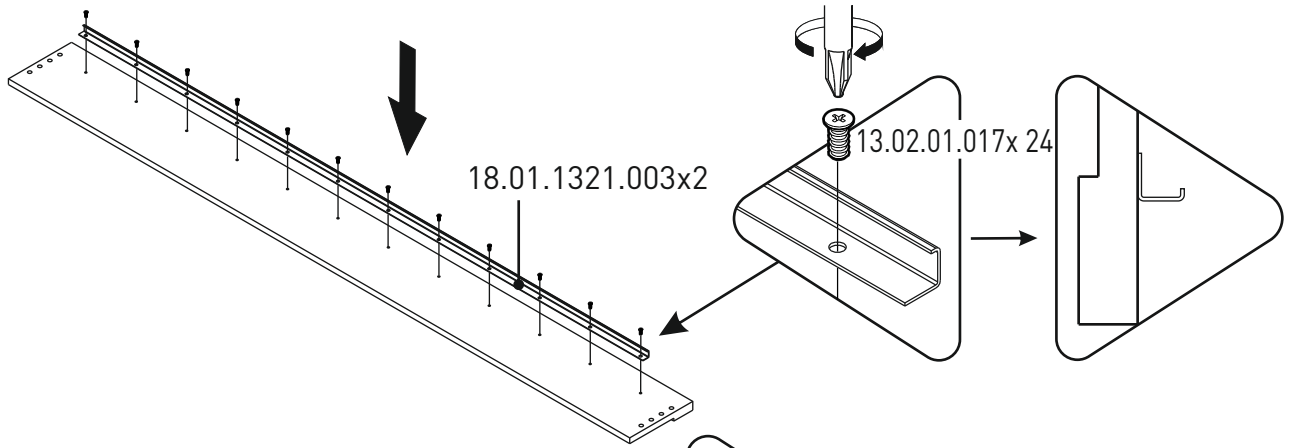
3



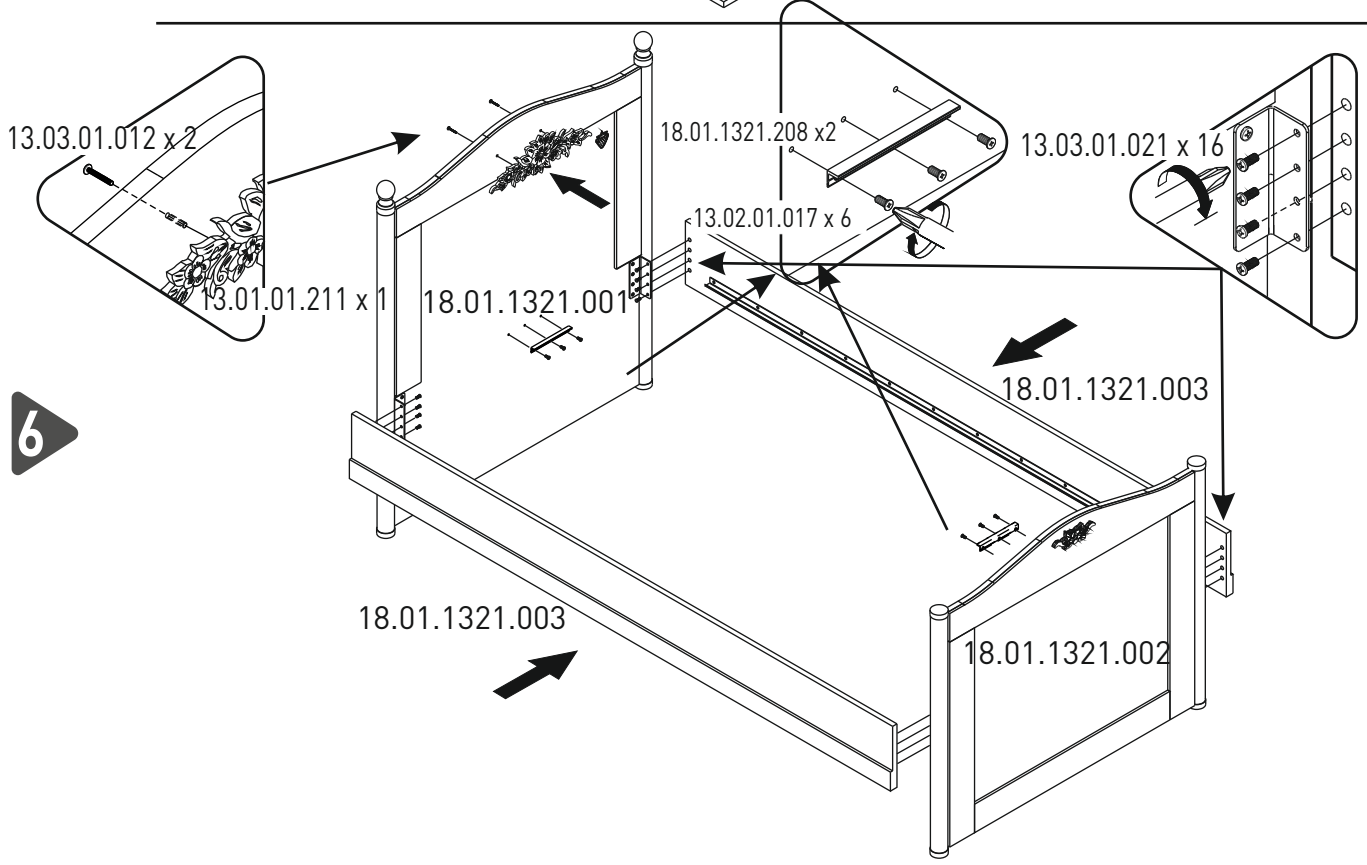
4



5



6



7

