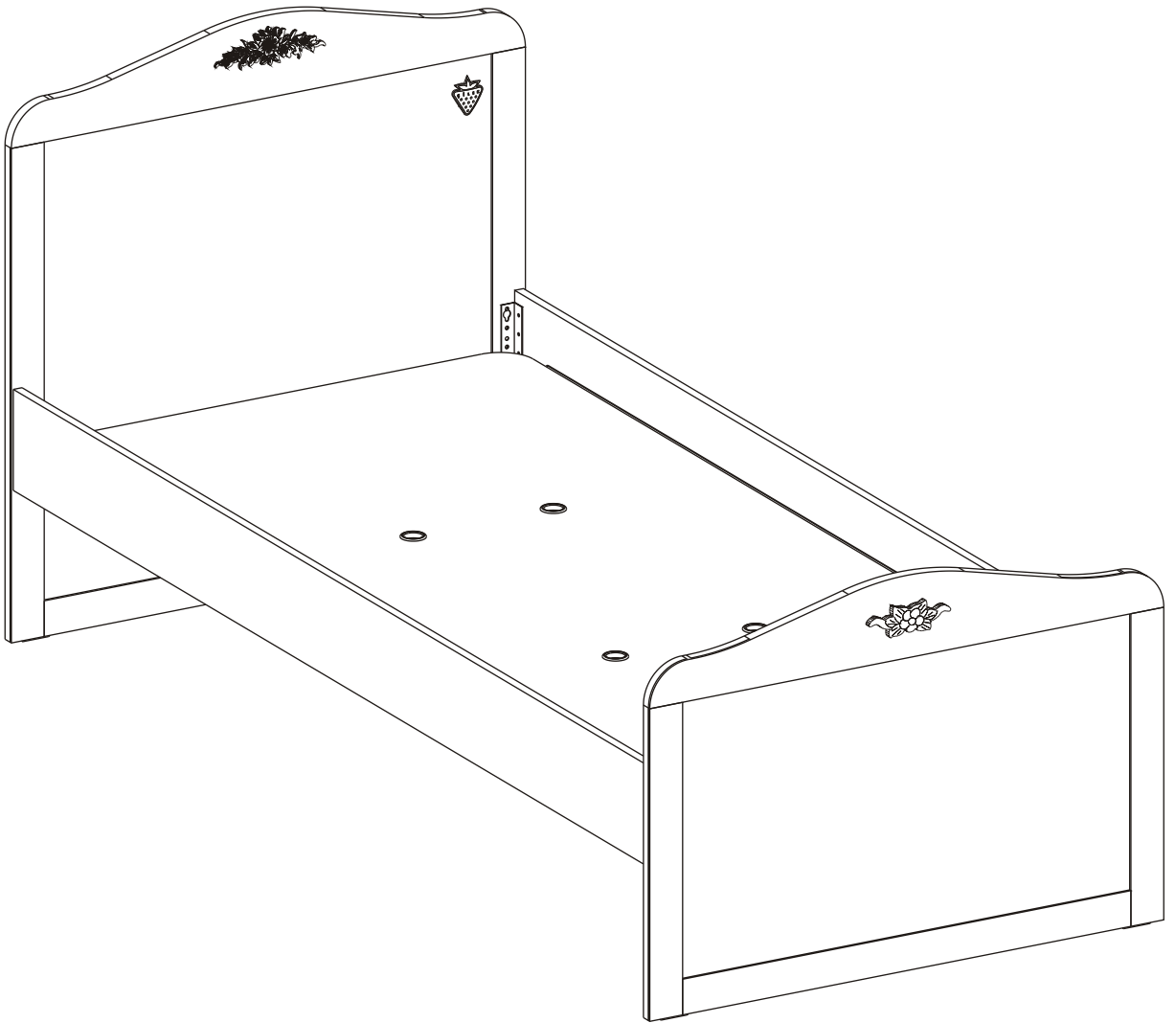
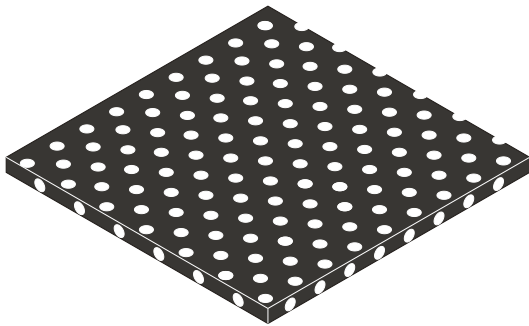
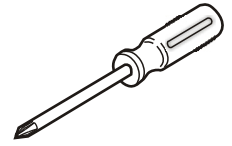
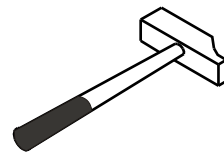
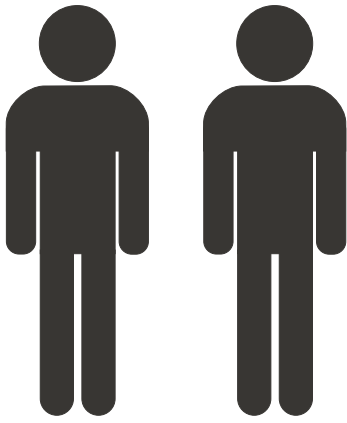


20.01.1322.00





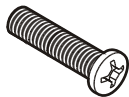
2 / 1



2 / 2



13.03.01.021 x 24



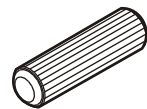
13.03.01.026 x 8



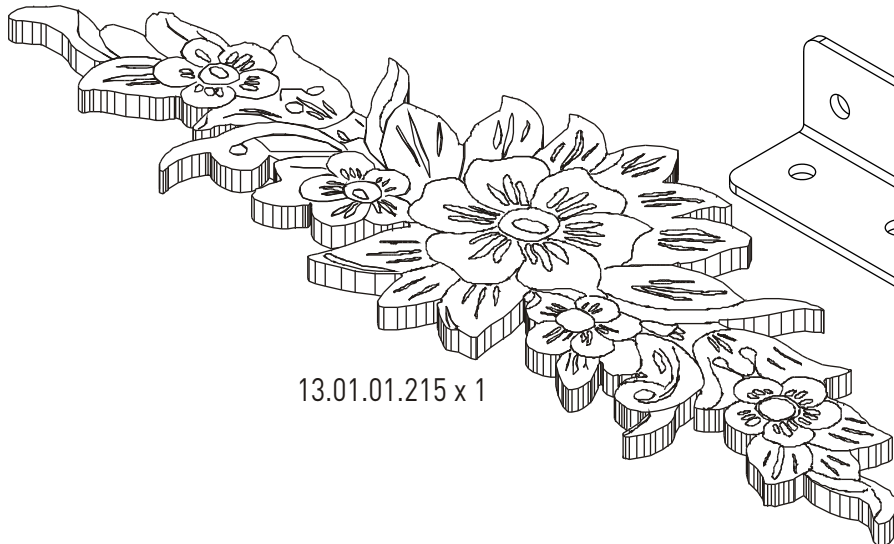
13.02.01.017 x 24



13.03.01.011 x 2



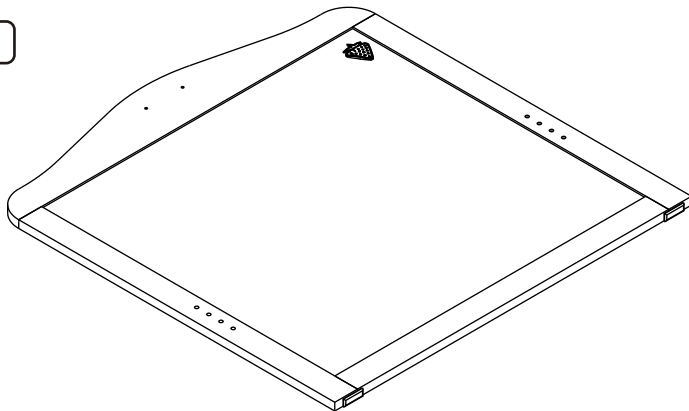
13.01.01.111 x 8



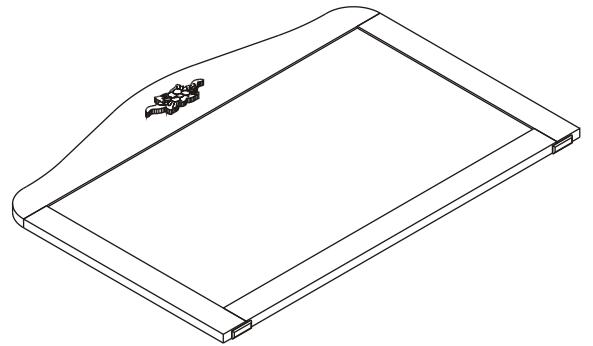
13.01.01.215 x 1

13.07.01.399 x 4

2/1

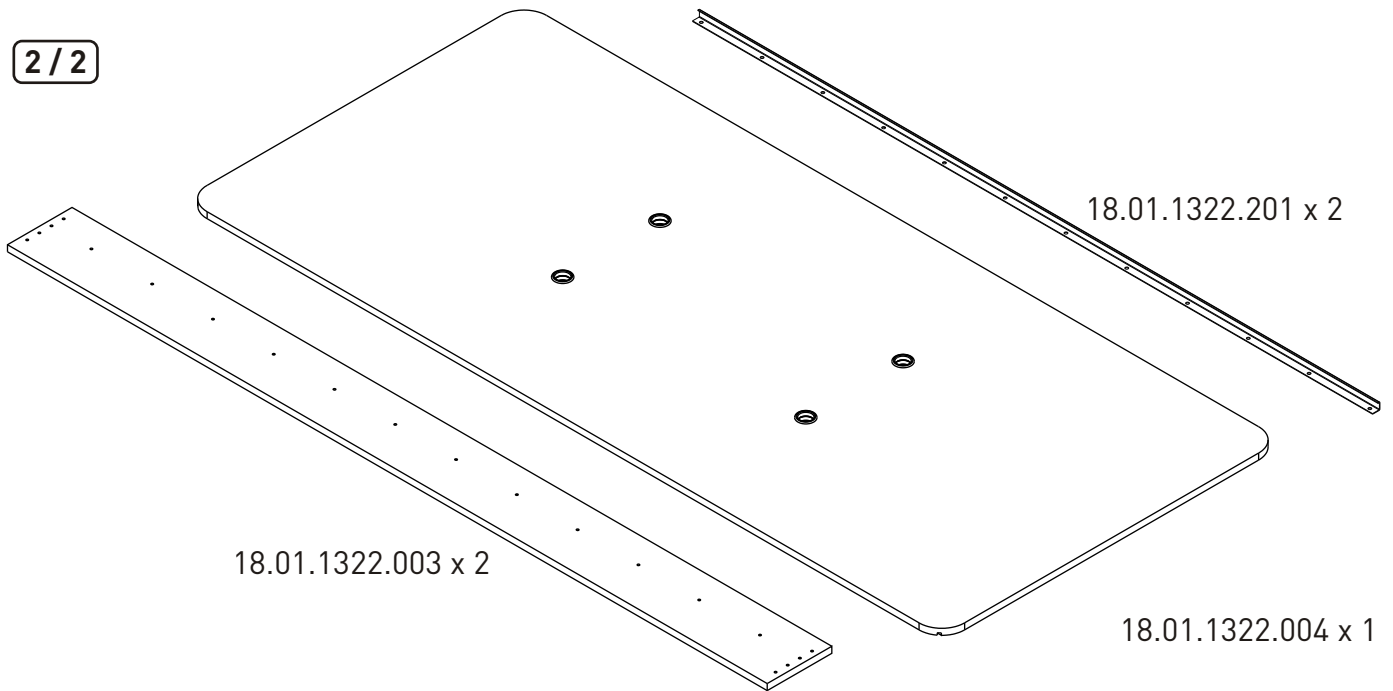


18.01.1322.001 x 1



18.01.1322.002 x 1

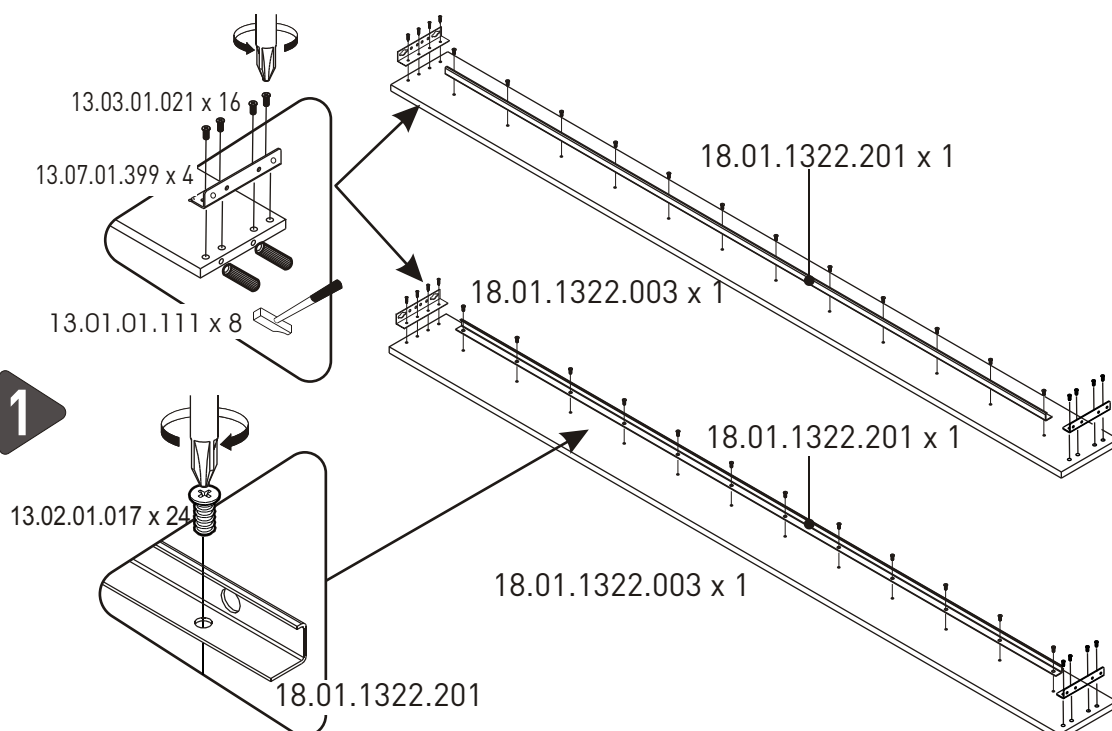
2/2



18.01.1322.201 x 2

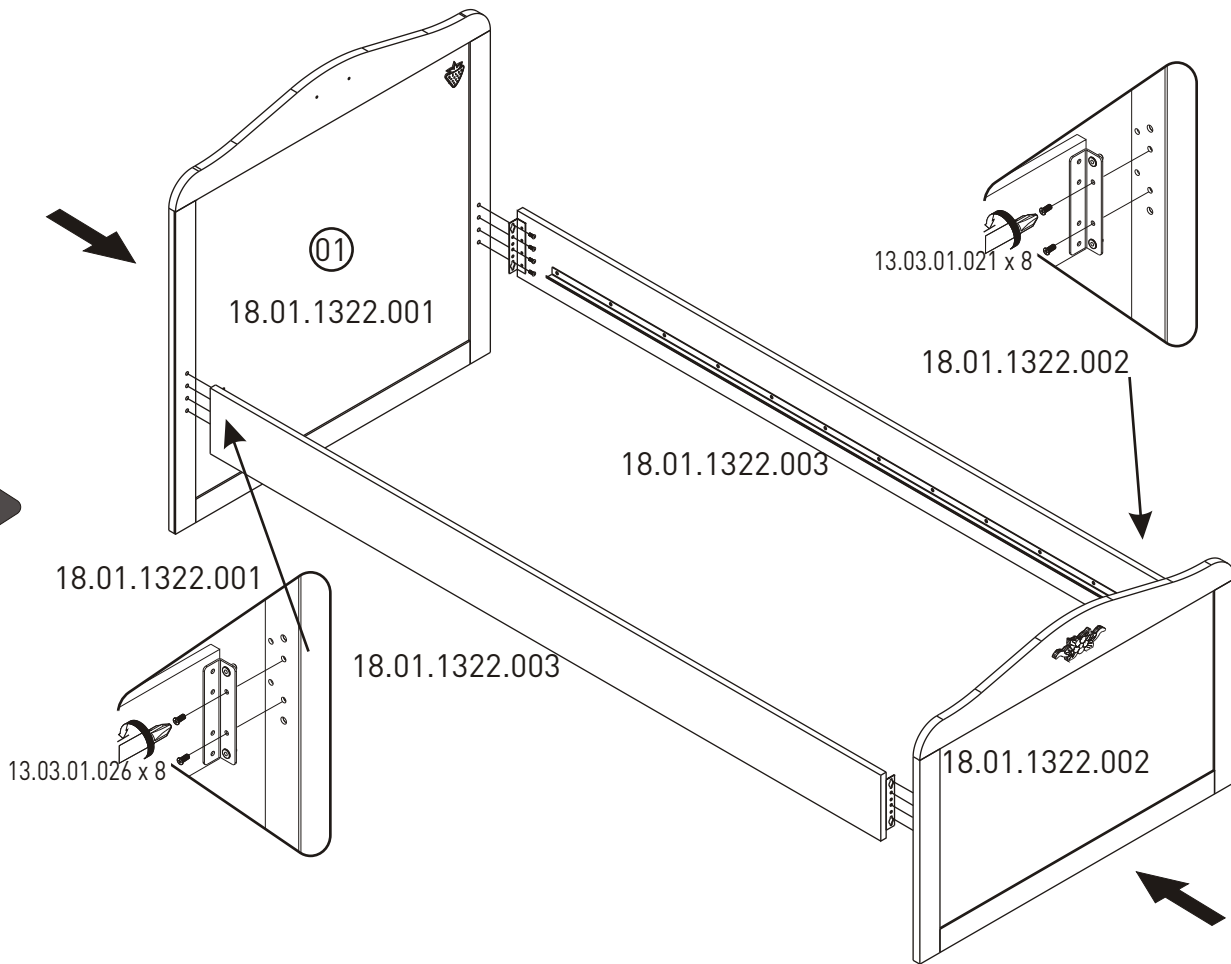
18.01.1322.003 x 2

18.01.1322.004 x 1



1

2



3

