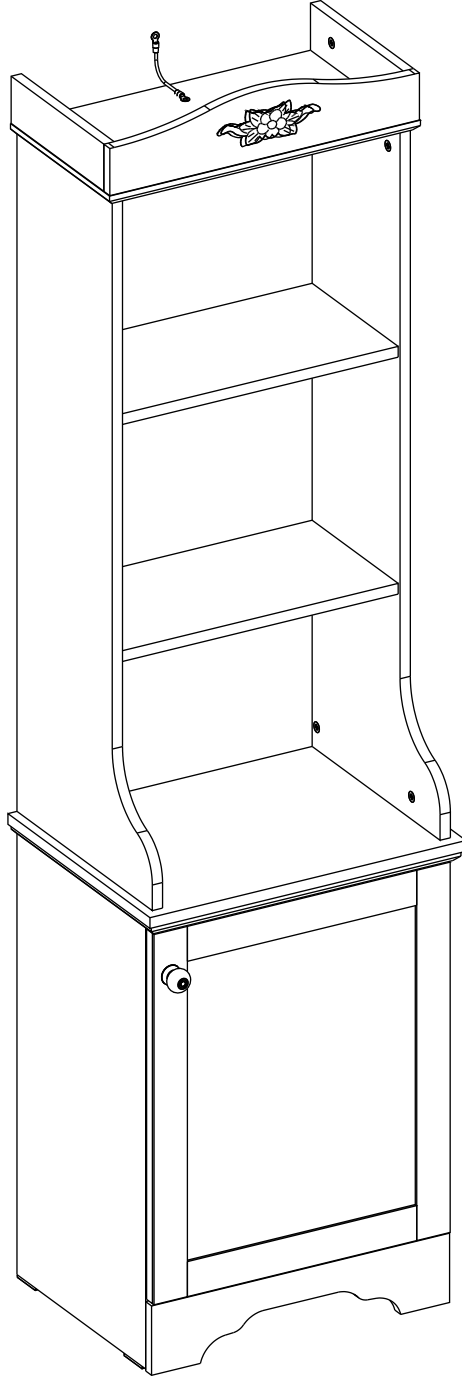
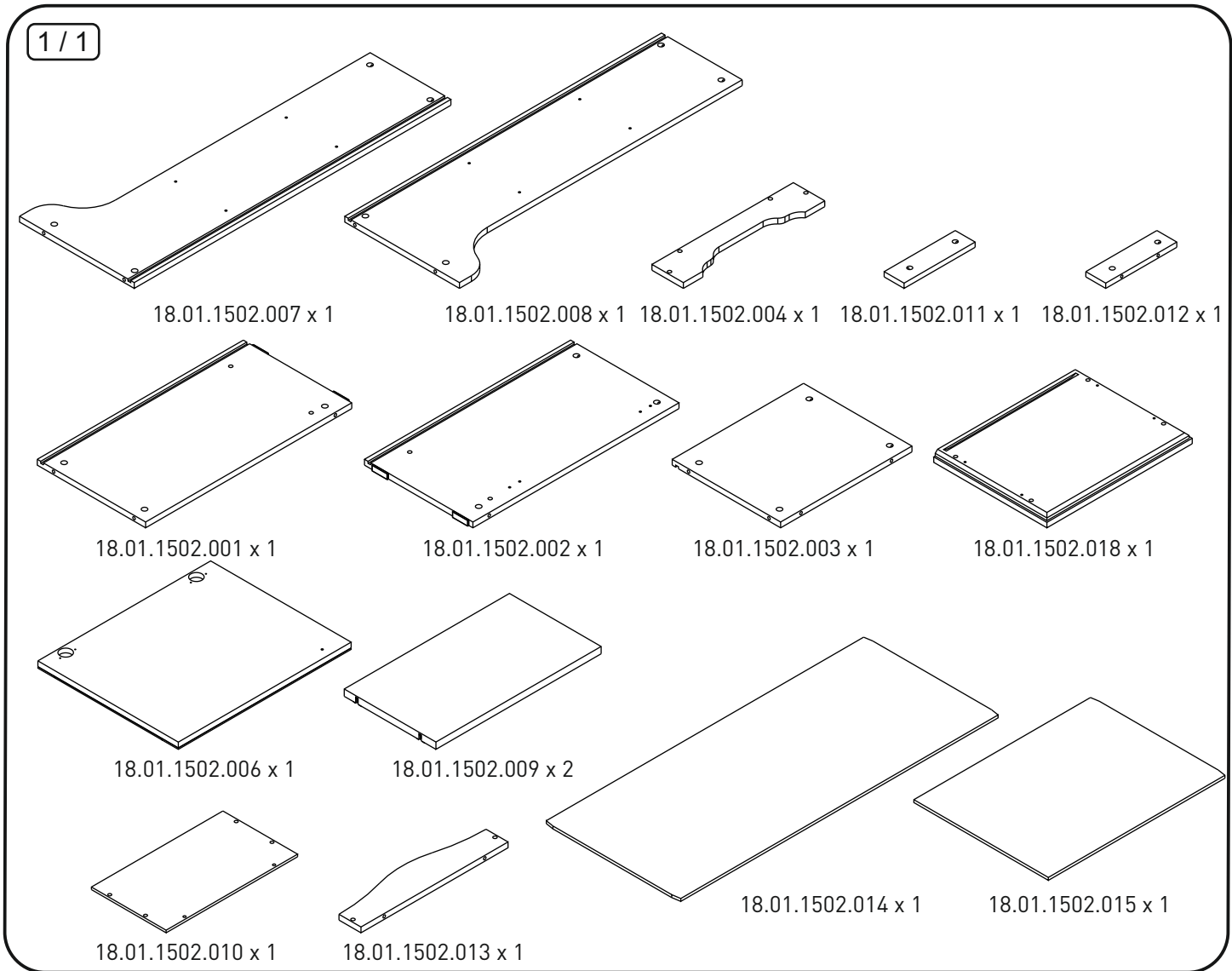
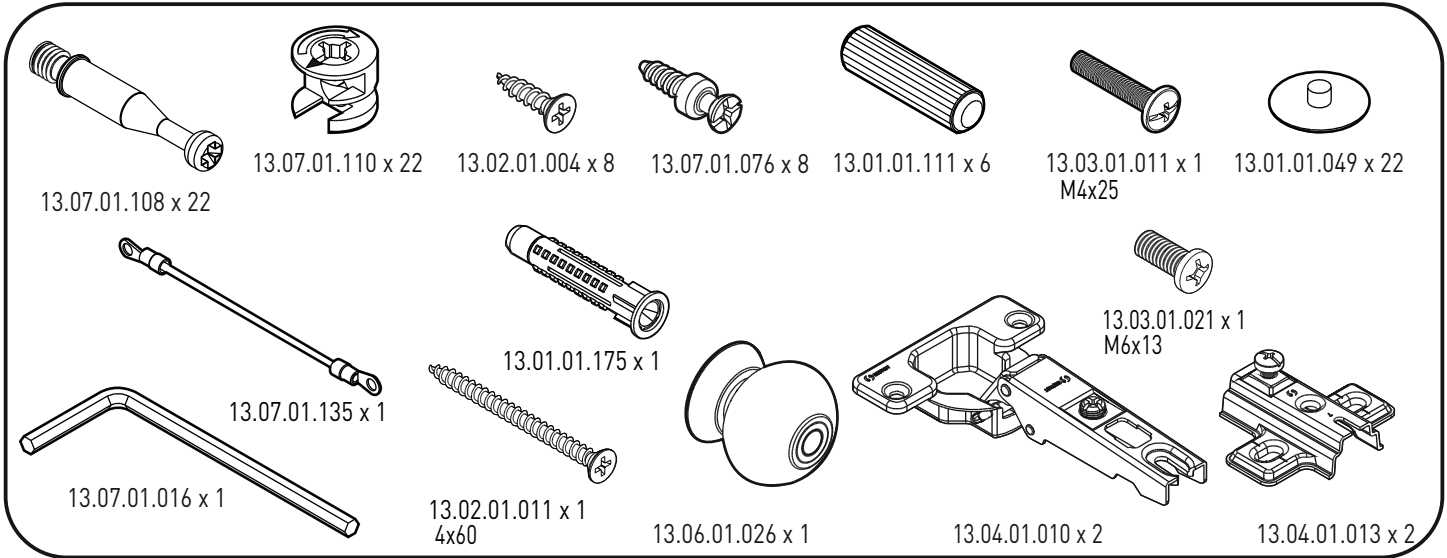
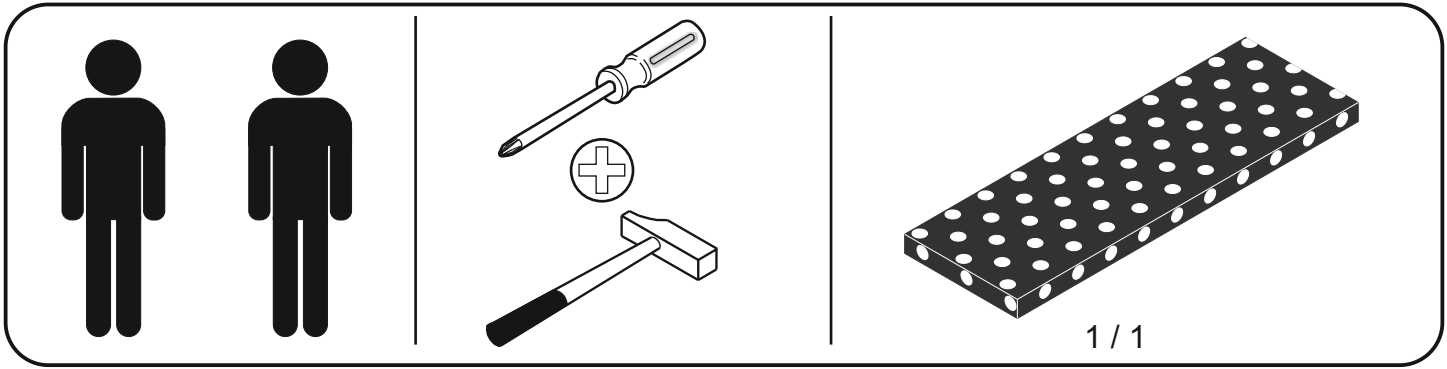
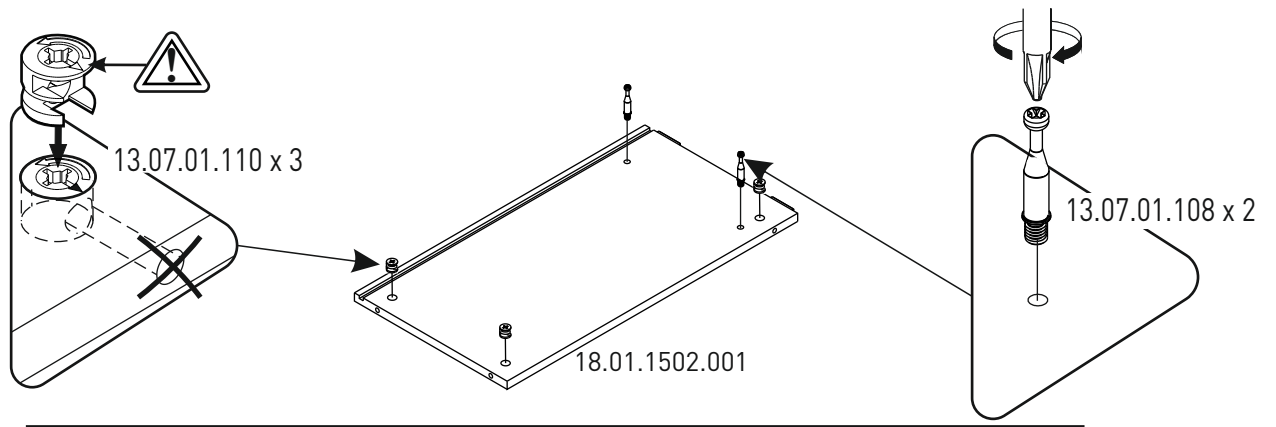


20.01.1502.00

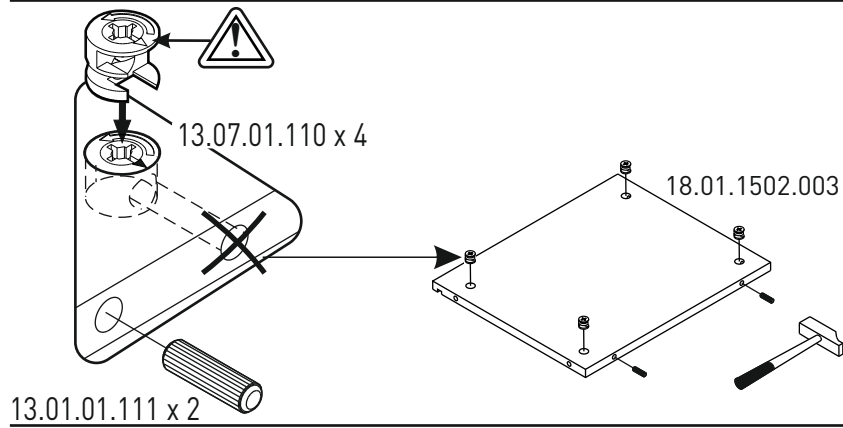




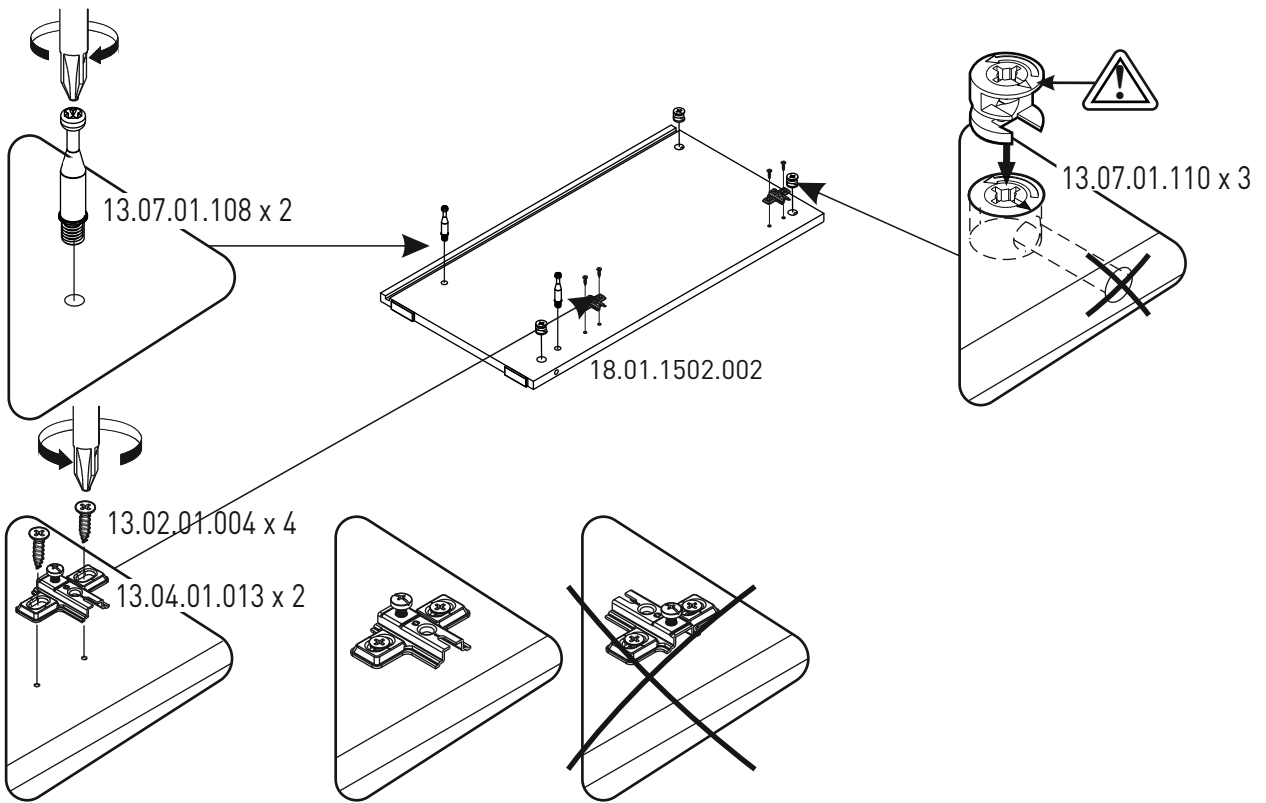
1



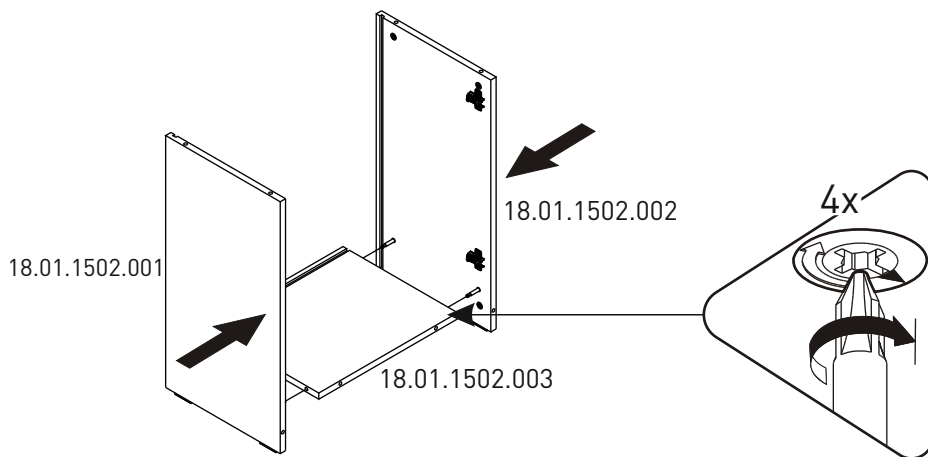
2



3

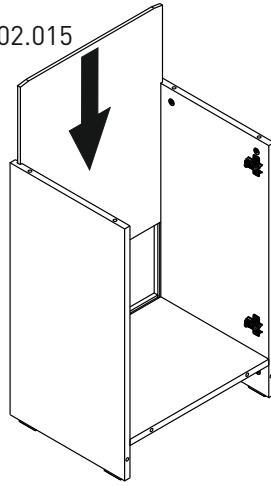


4



5

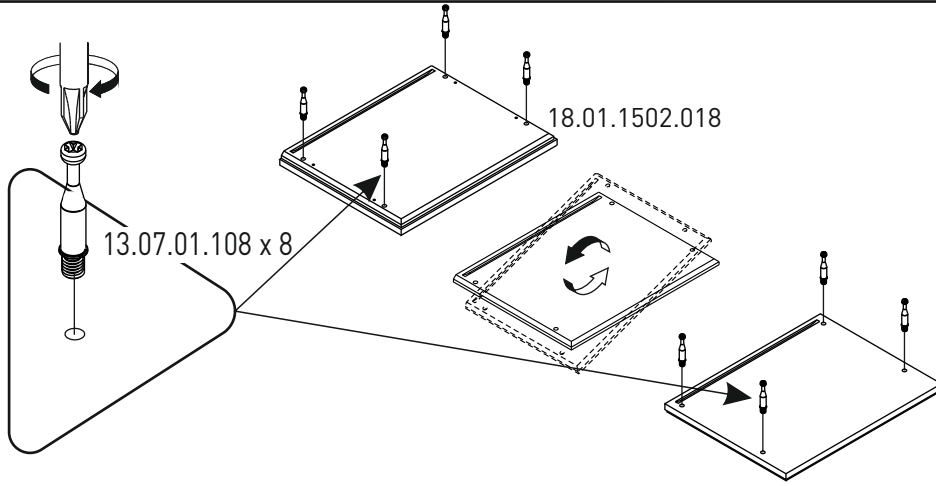
18.01.1502.015



6

13.07.01.108 x 8

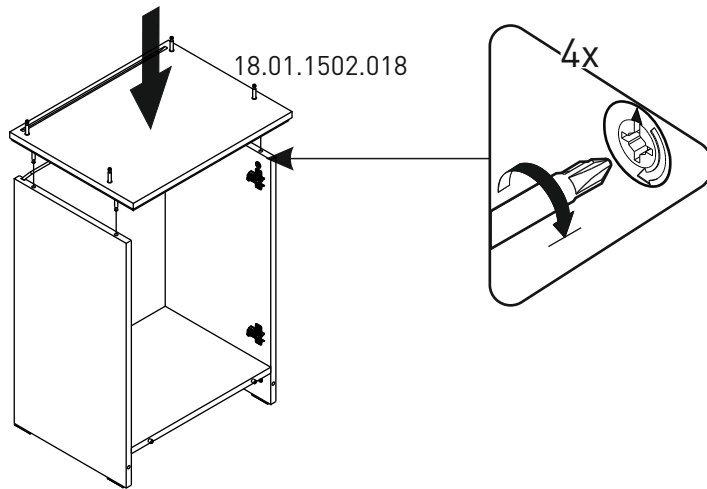
18.01.1502.018



7

18.01.1502.018

4x



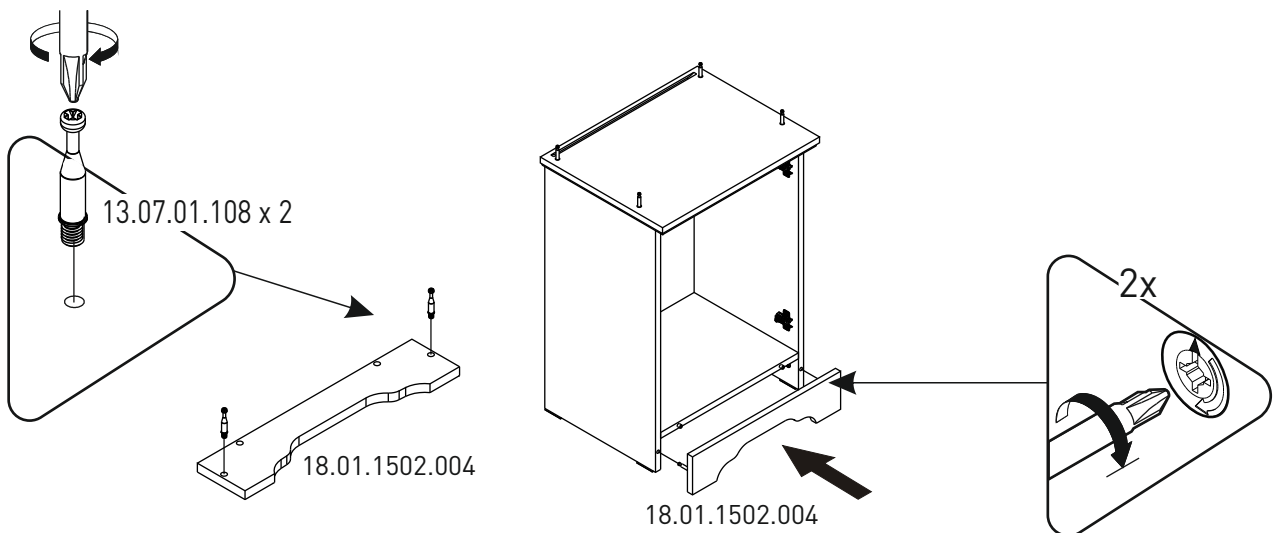
8

13.07.01.108 x 2

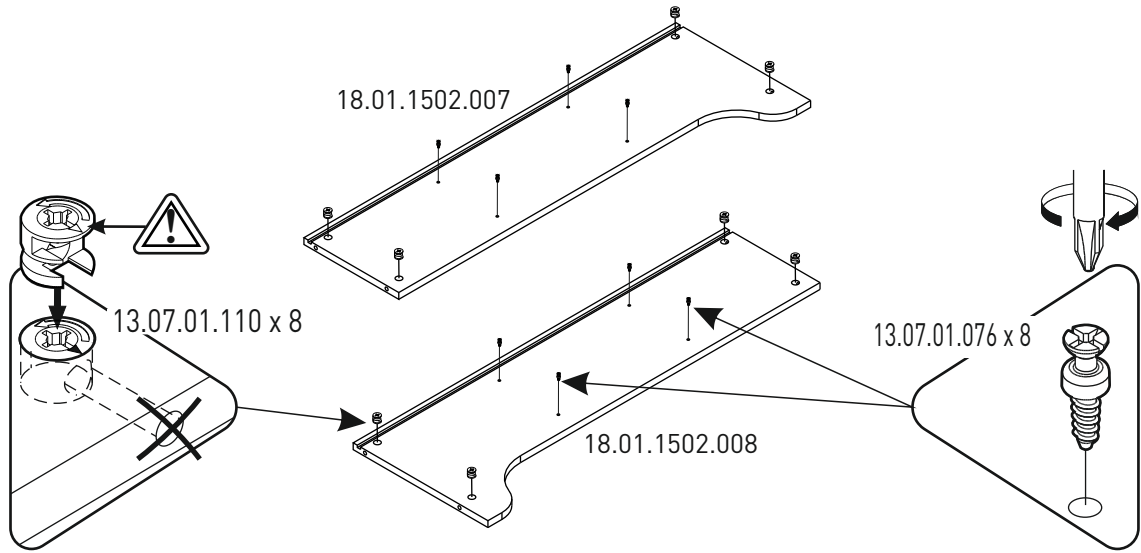
18.01.1502.004

18.01.1502.004

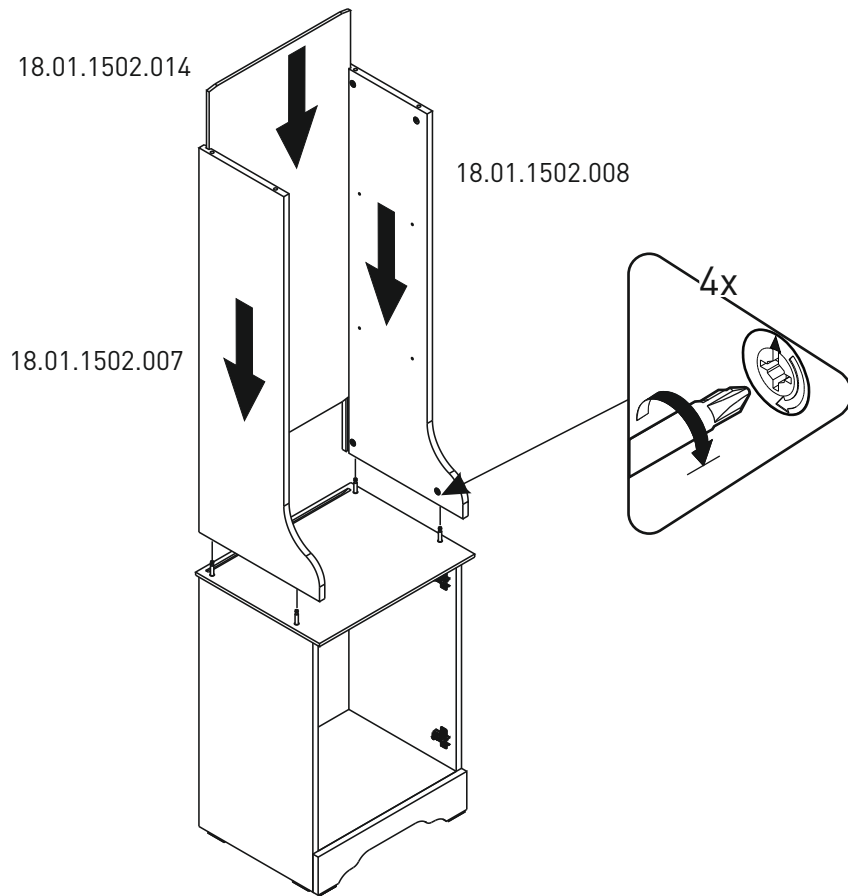
2x



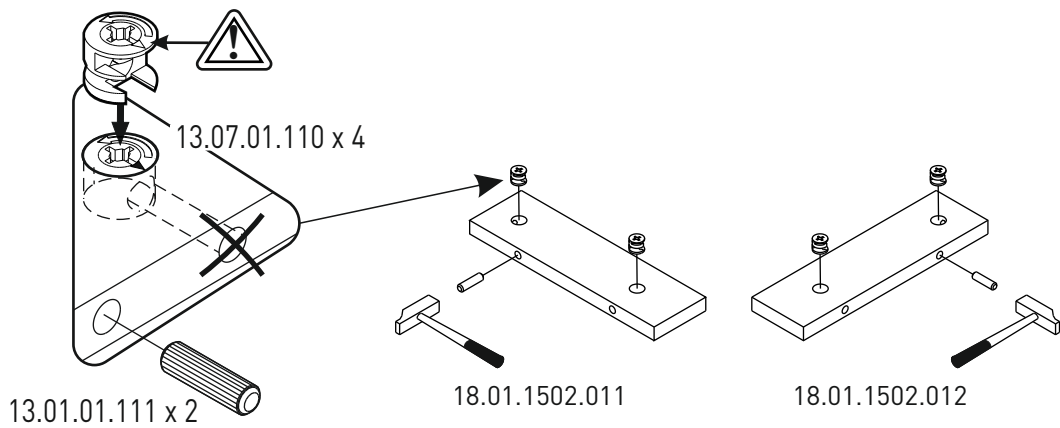
9



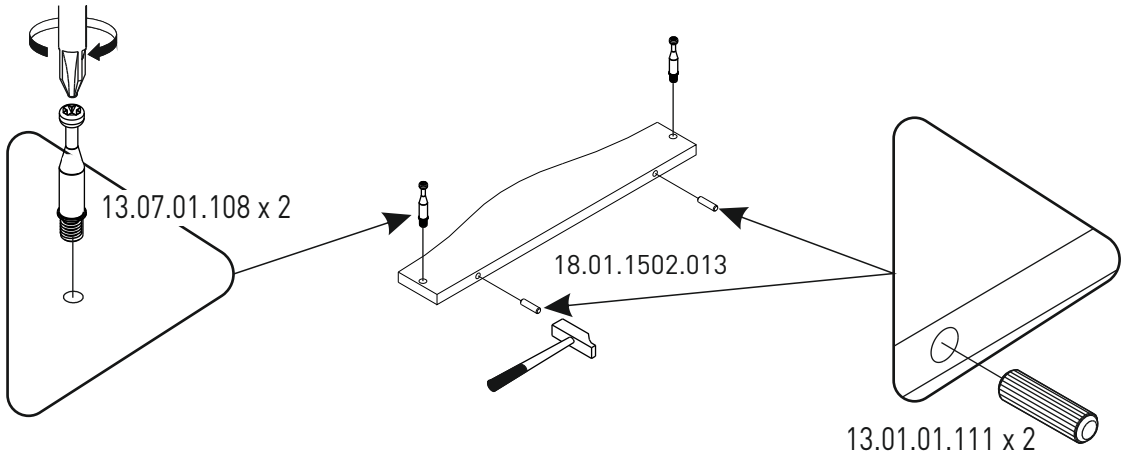
10



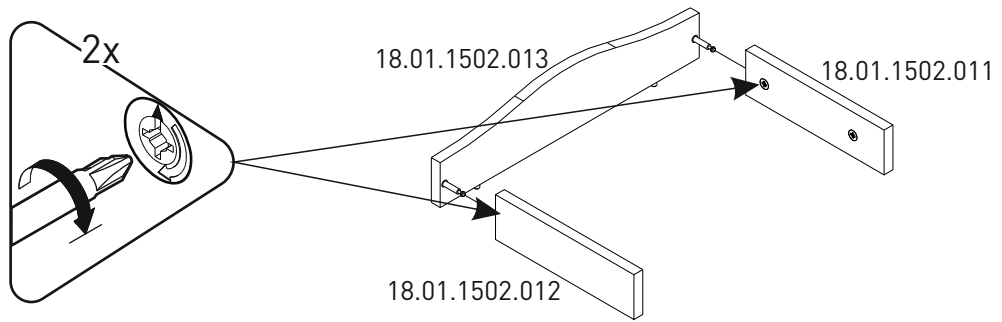
11



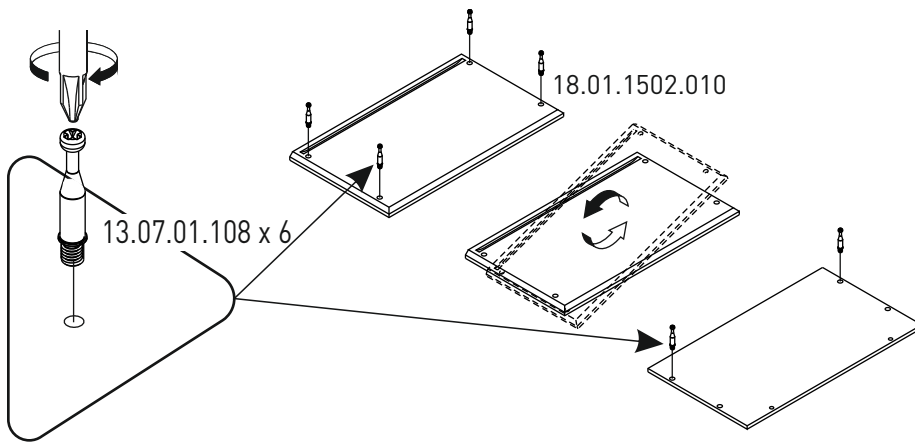
12



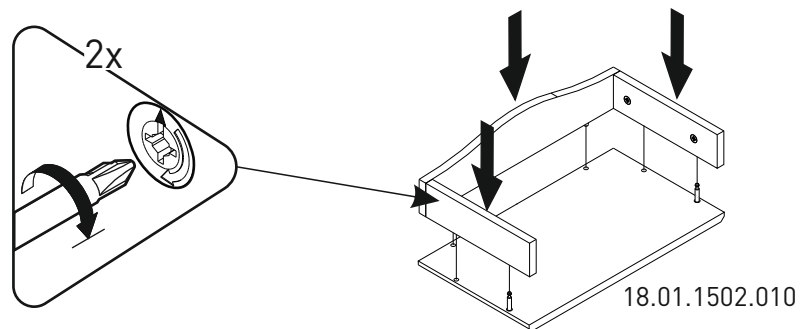
13



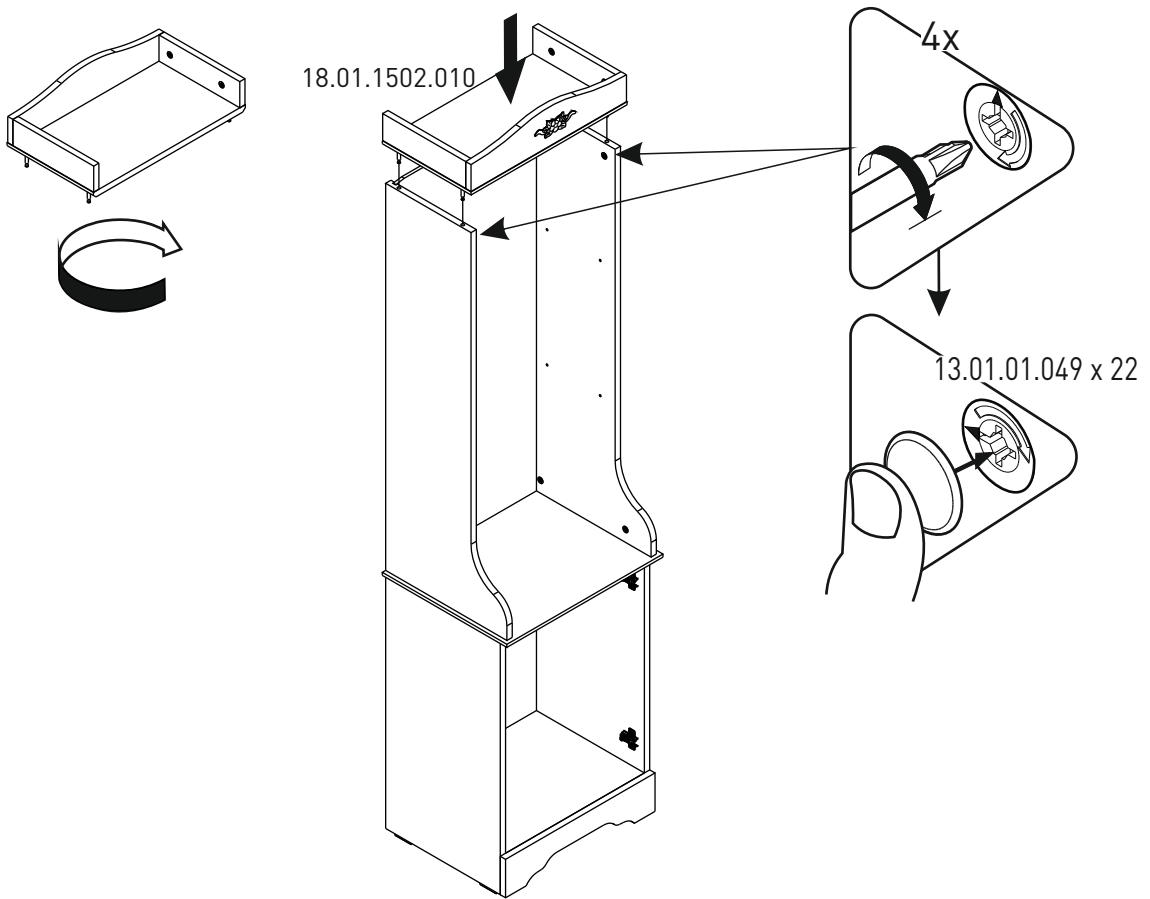
14



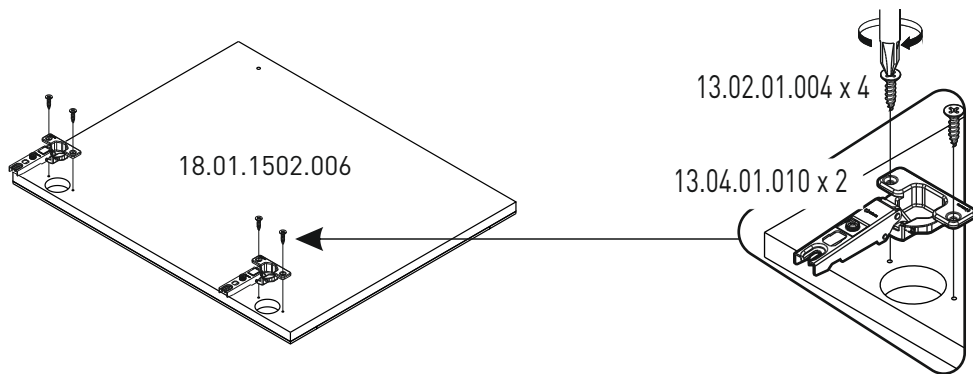
15



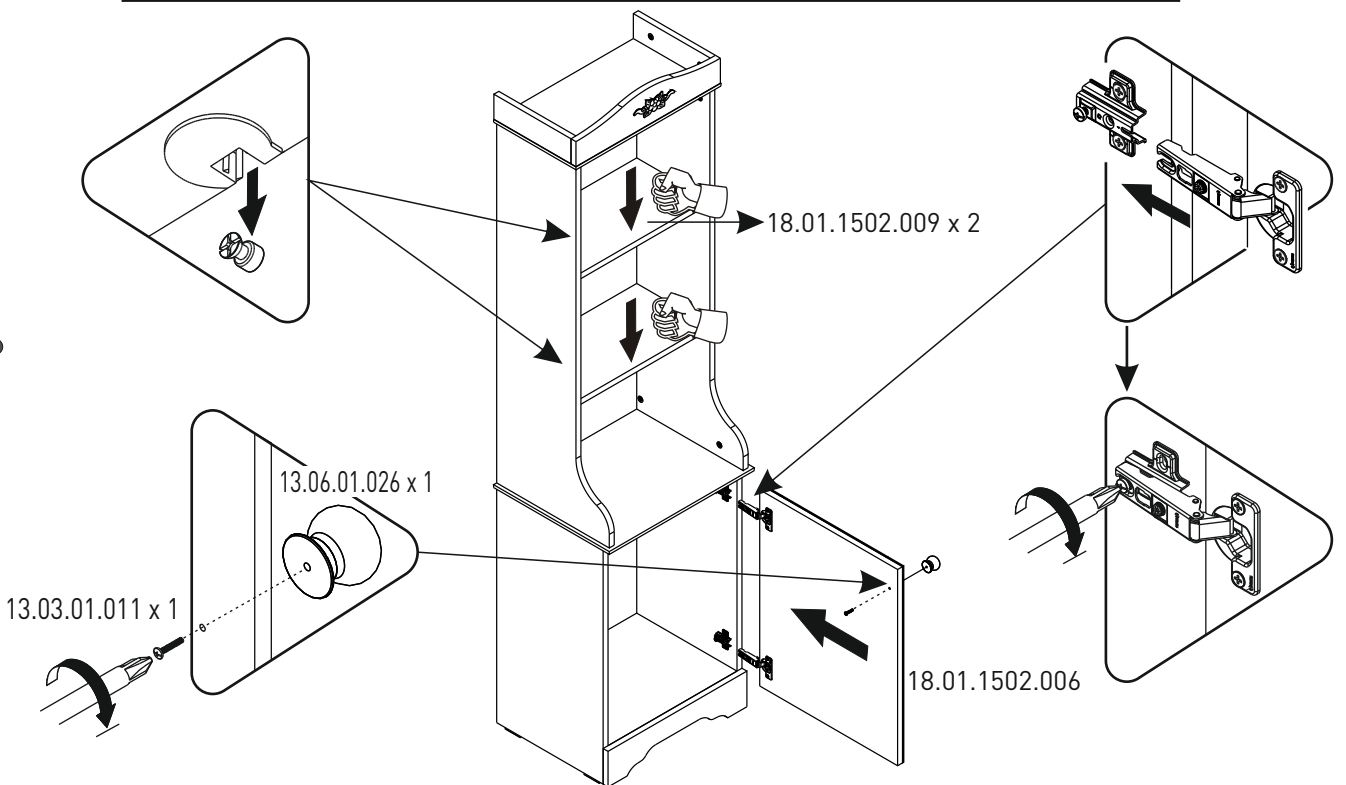
16

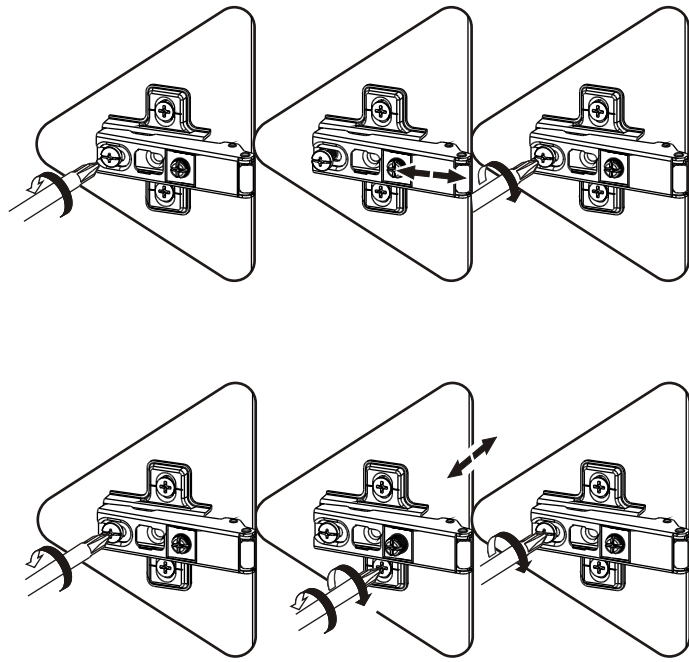
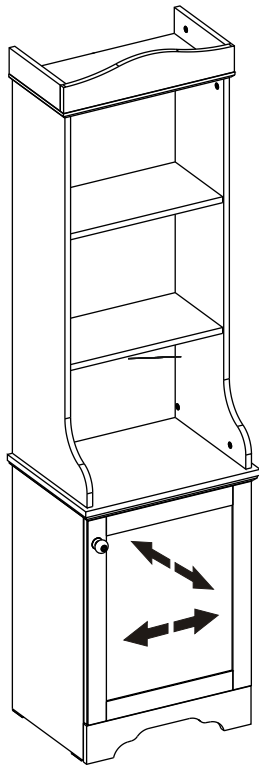


17



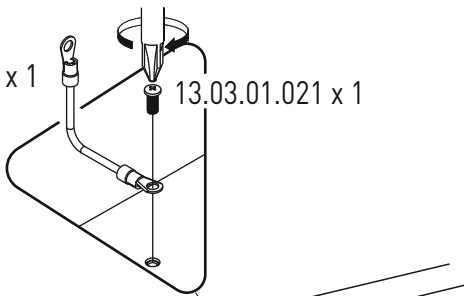
18





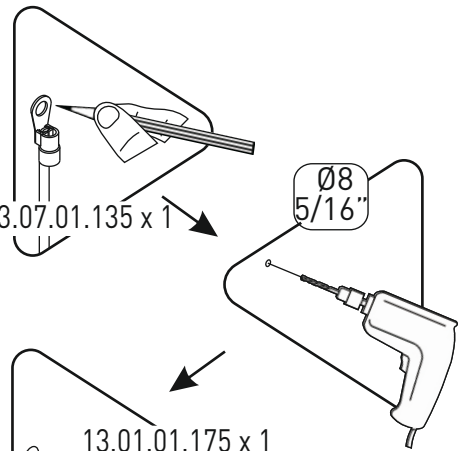
13.07.01.135 x 1

13.03.01.021 x 1



13.07.01.135 x 1

Ø8
5/16"



13.01.01.175 x 1

13.02.01.011 x 1

