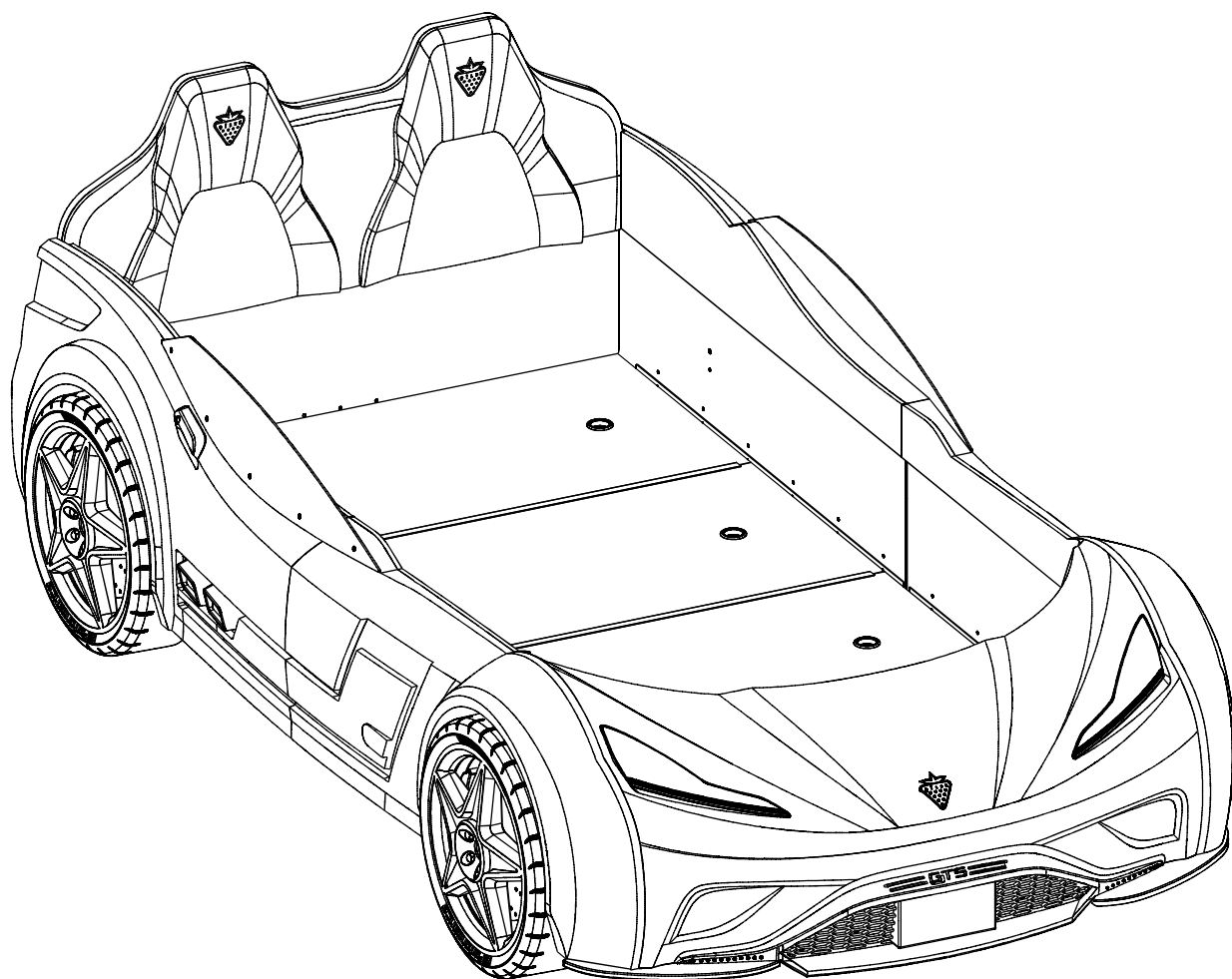
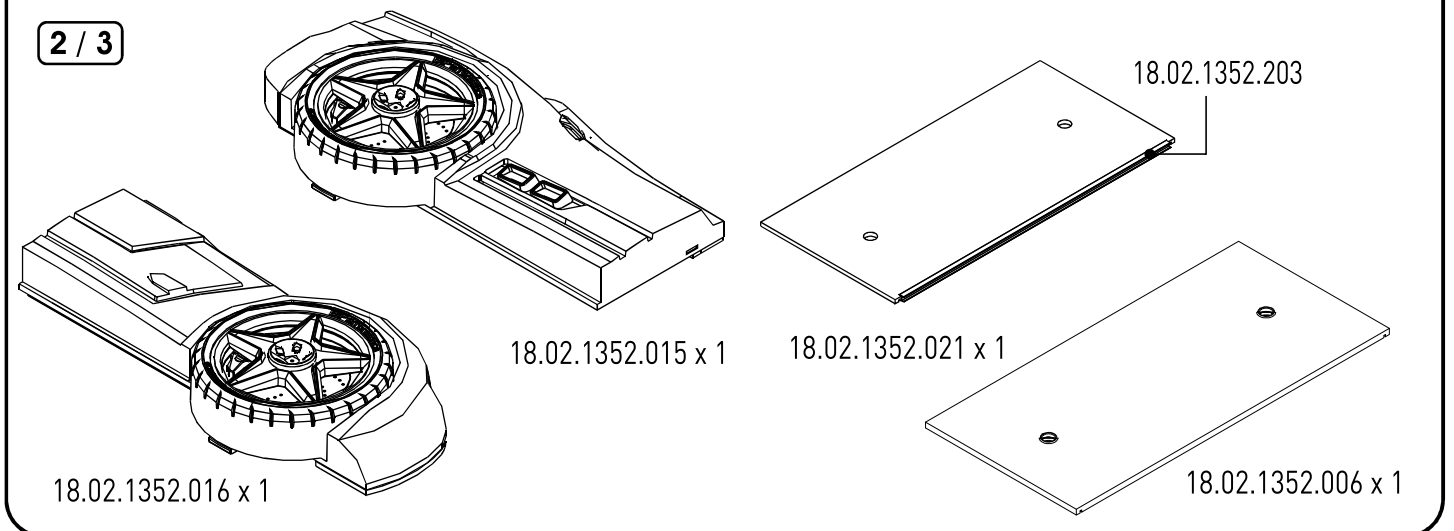
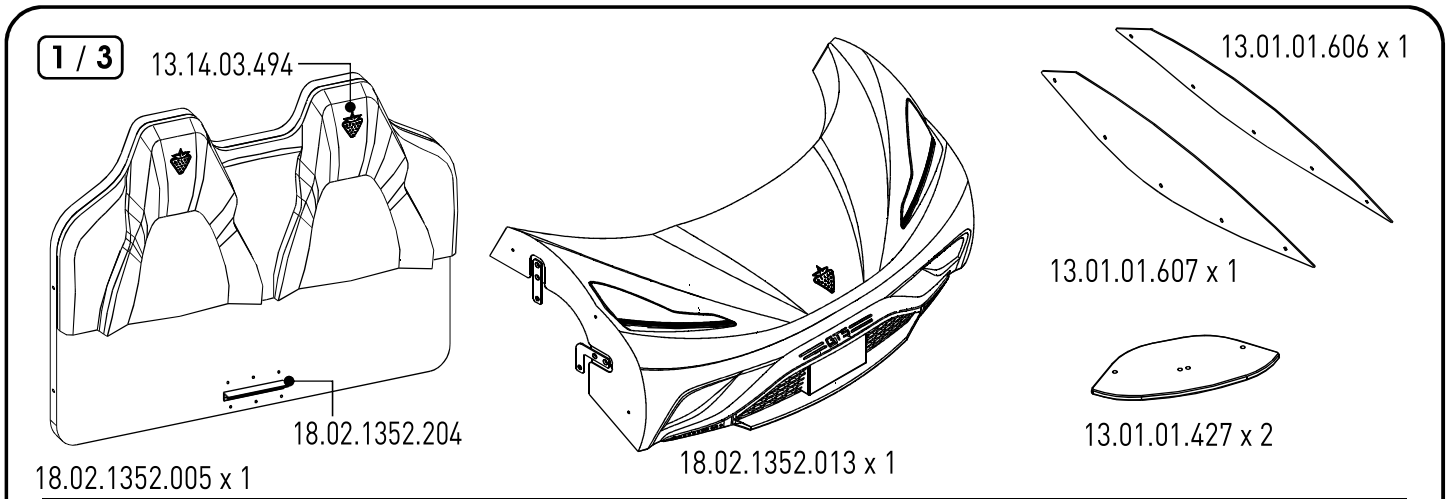
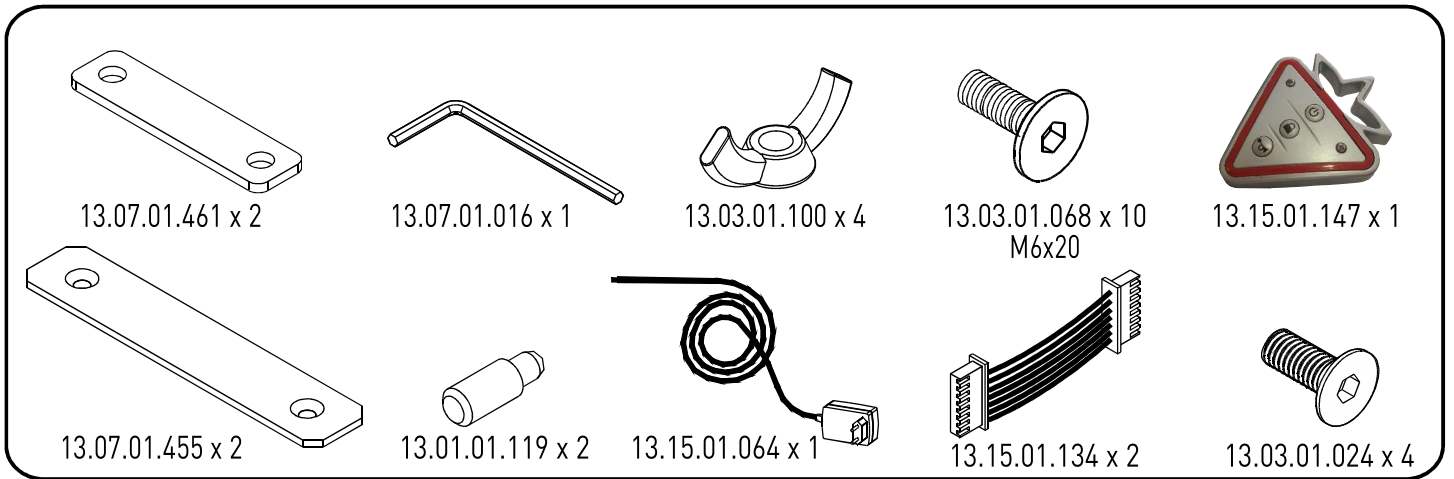
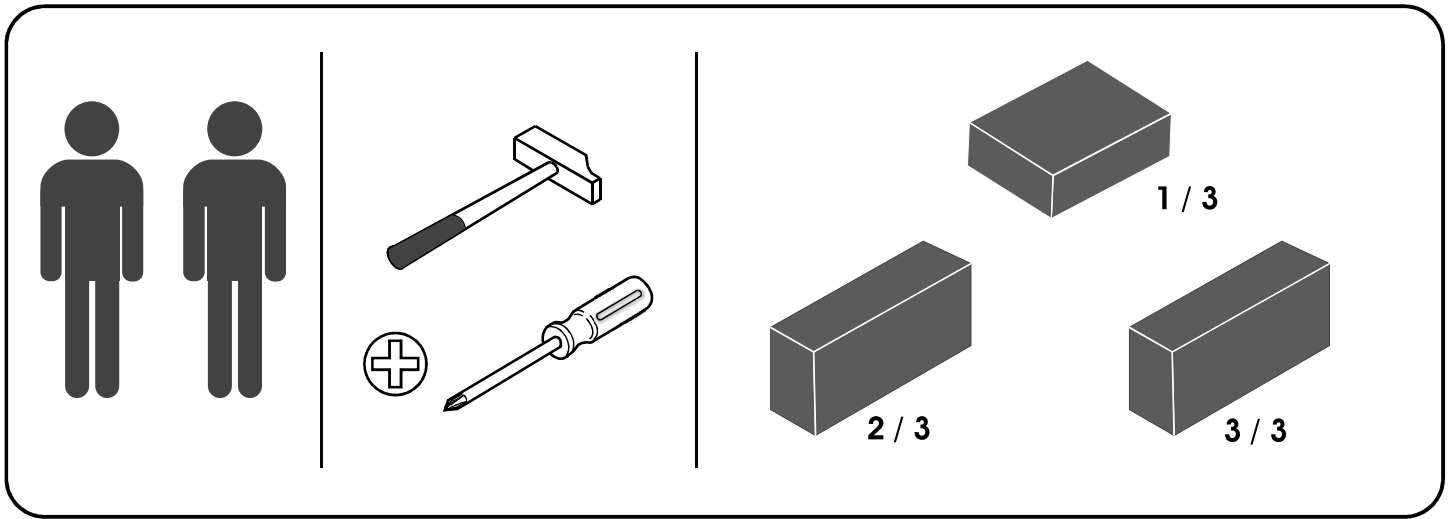
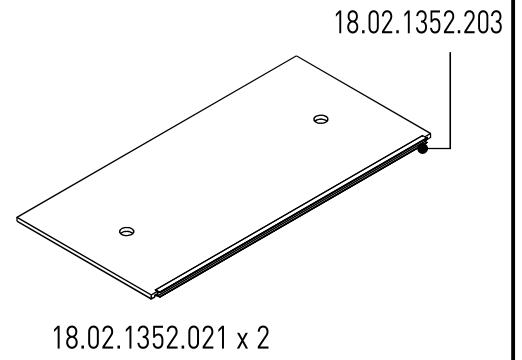
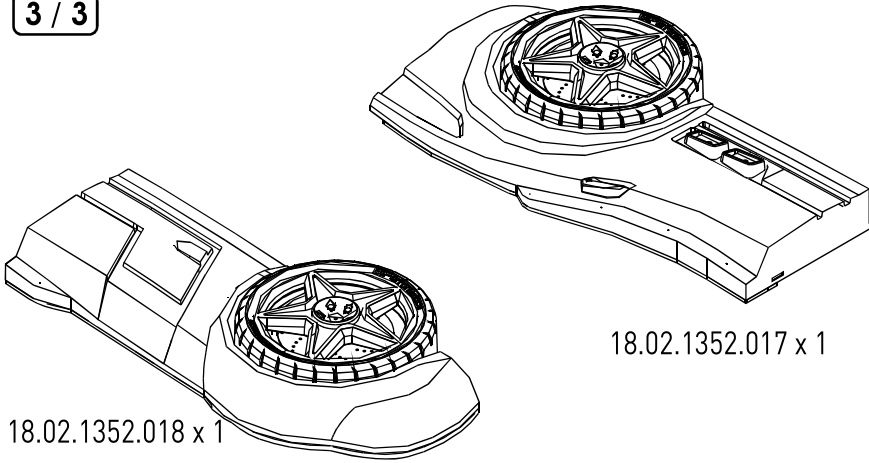


20.02.1352.00

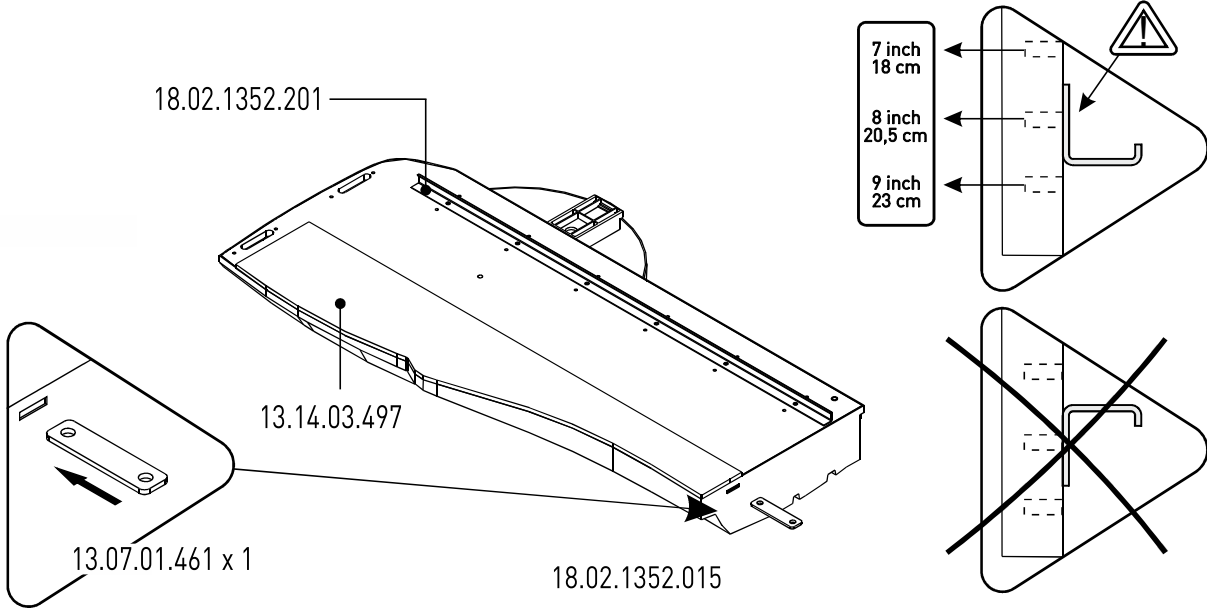




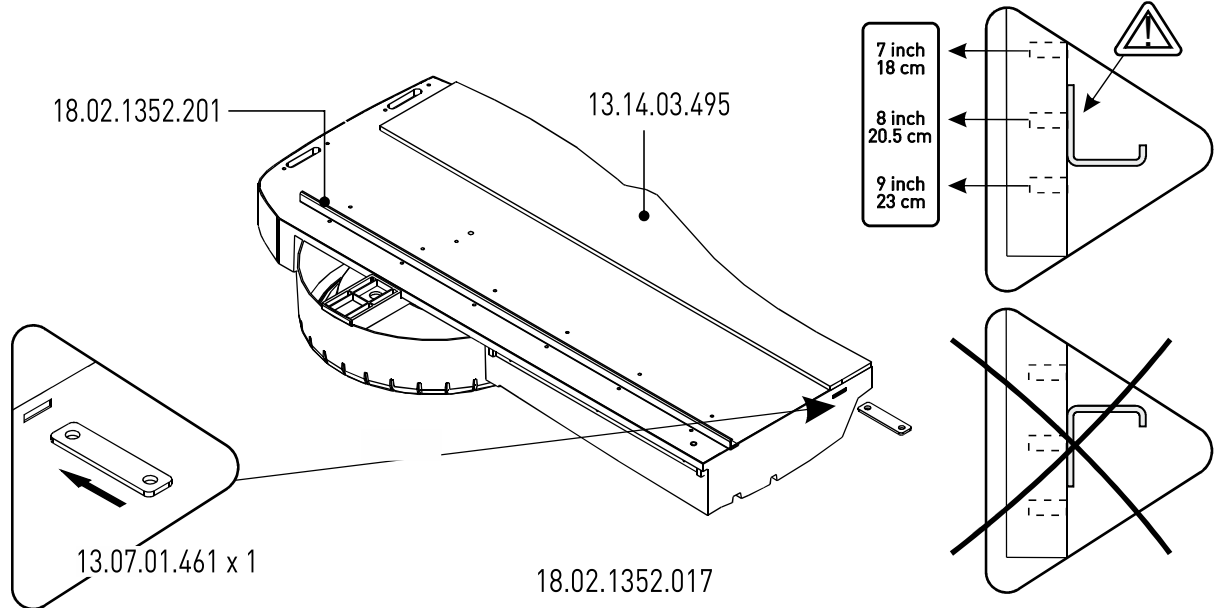
3 / 3



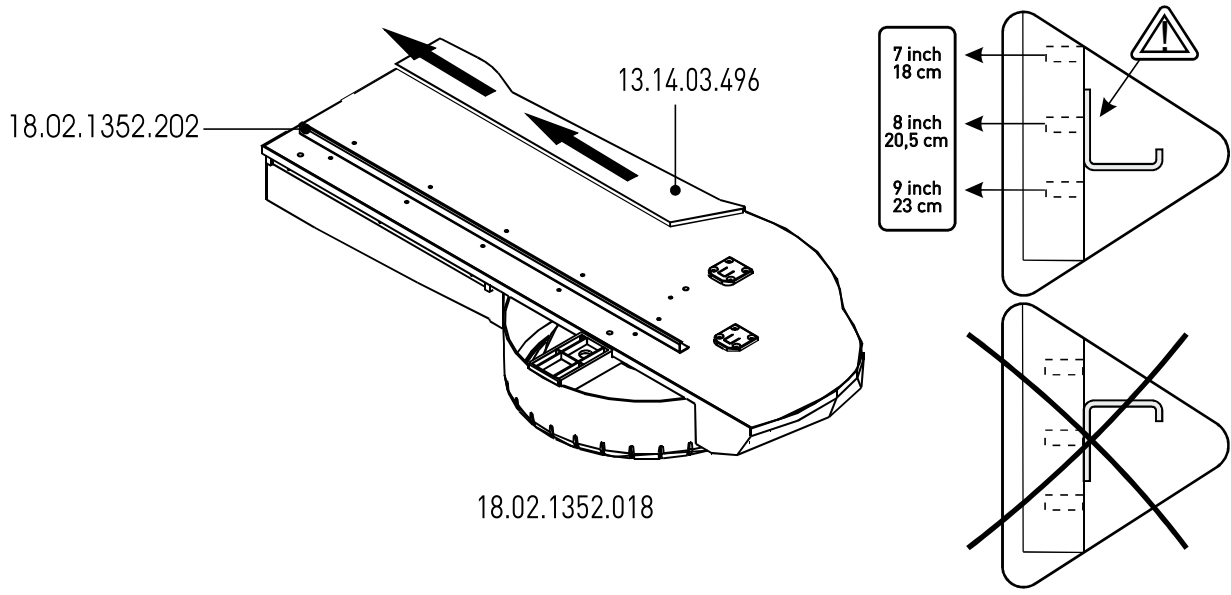
1



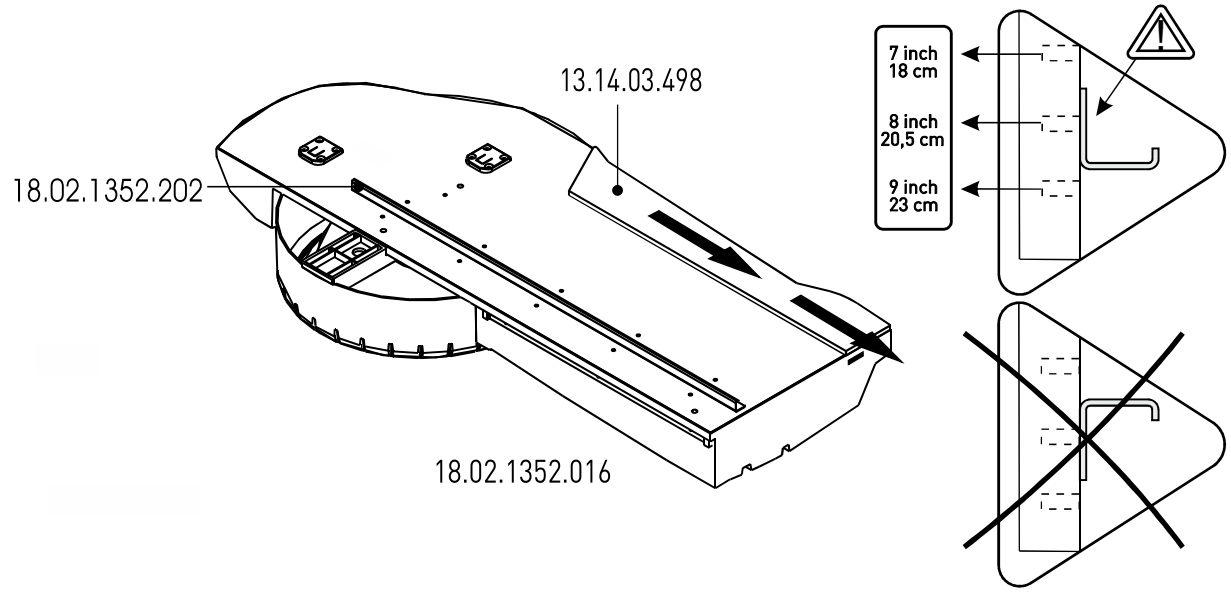
2



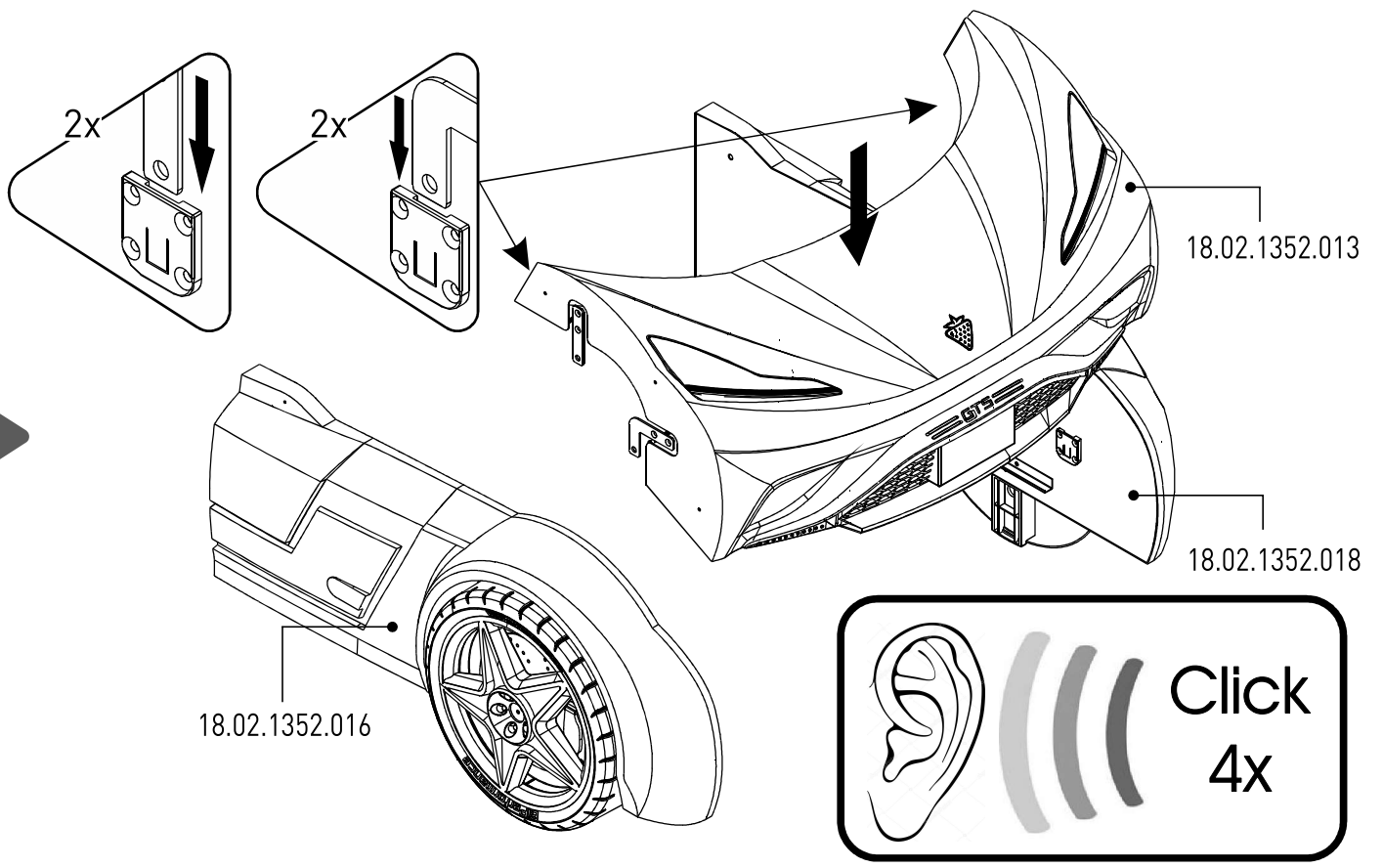
3



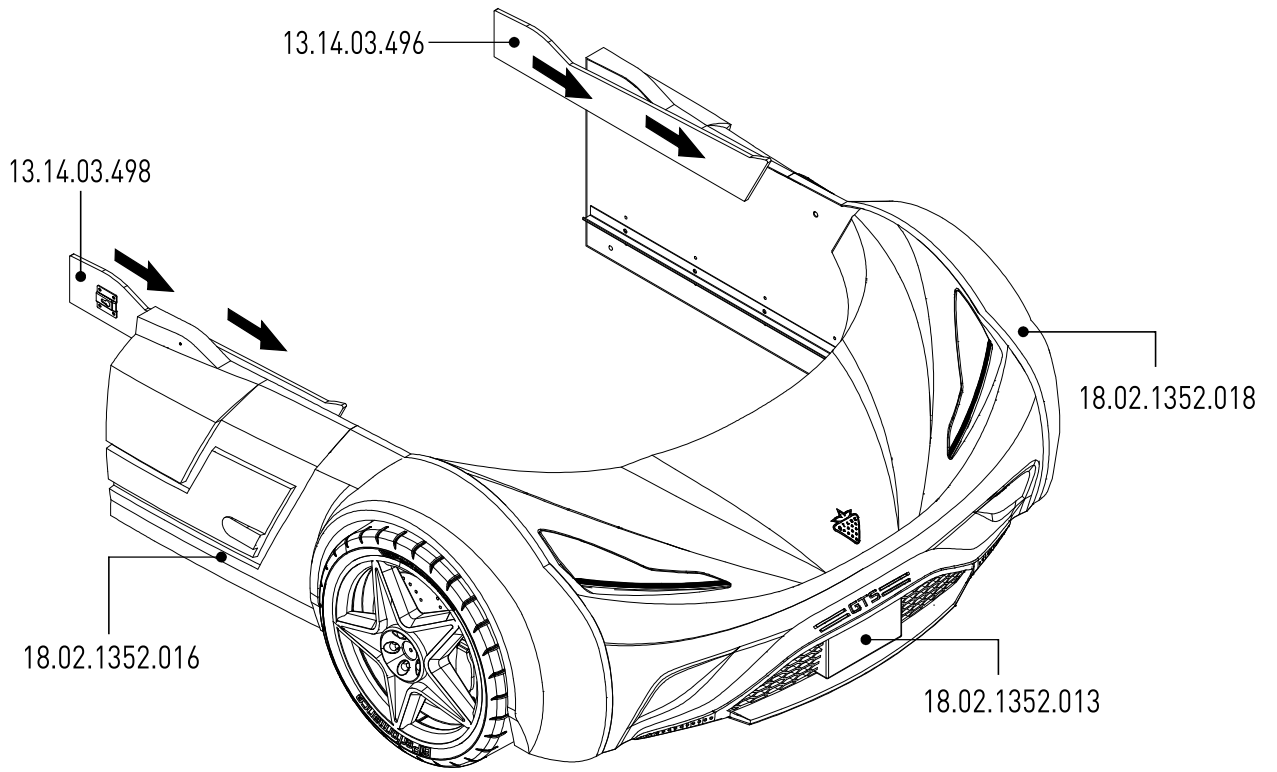
4



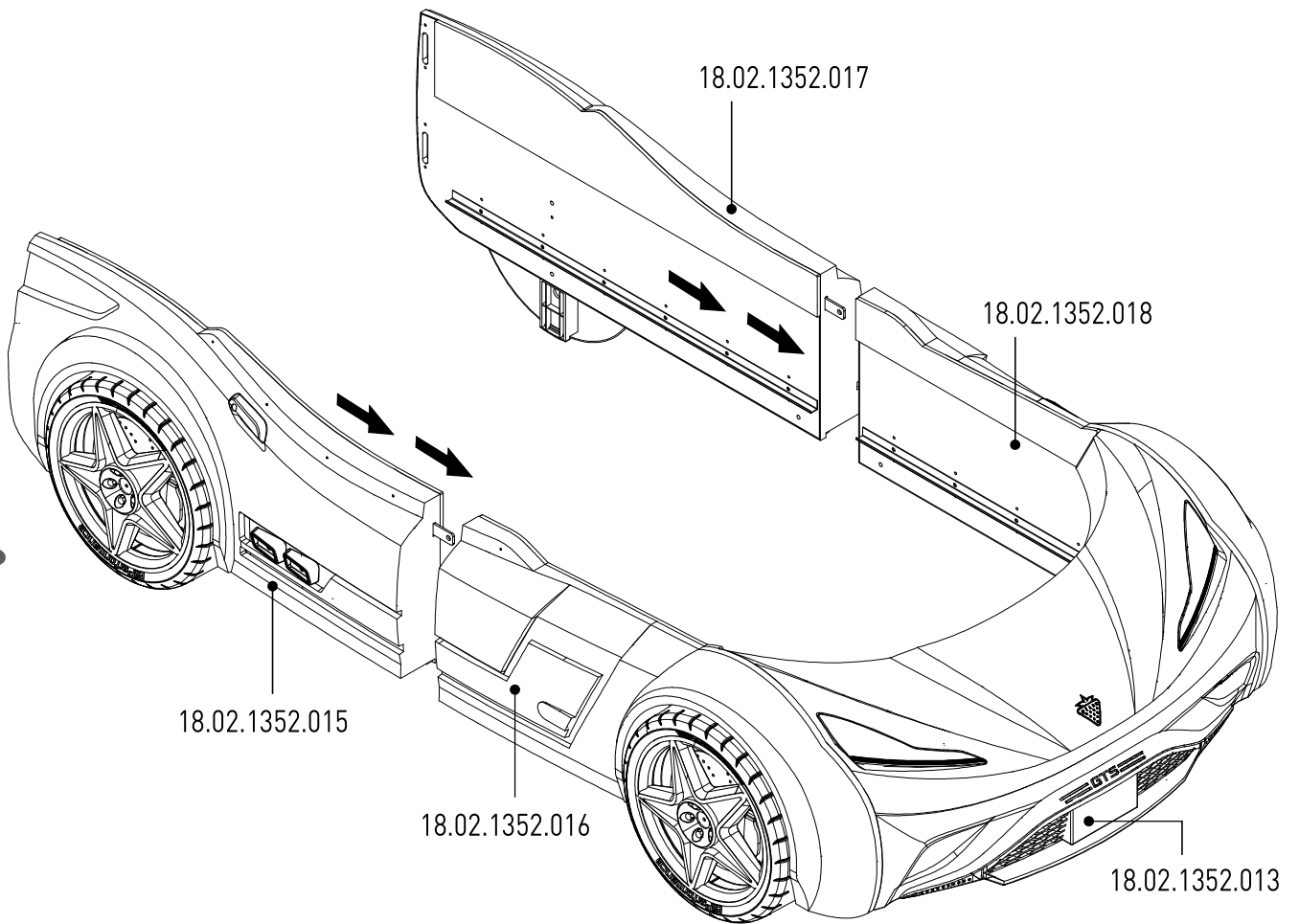
5

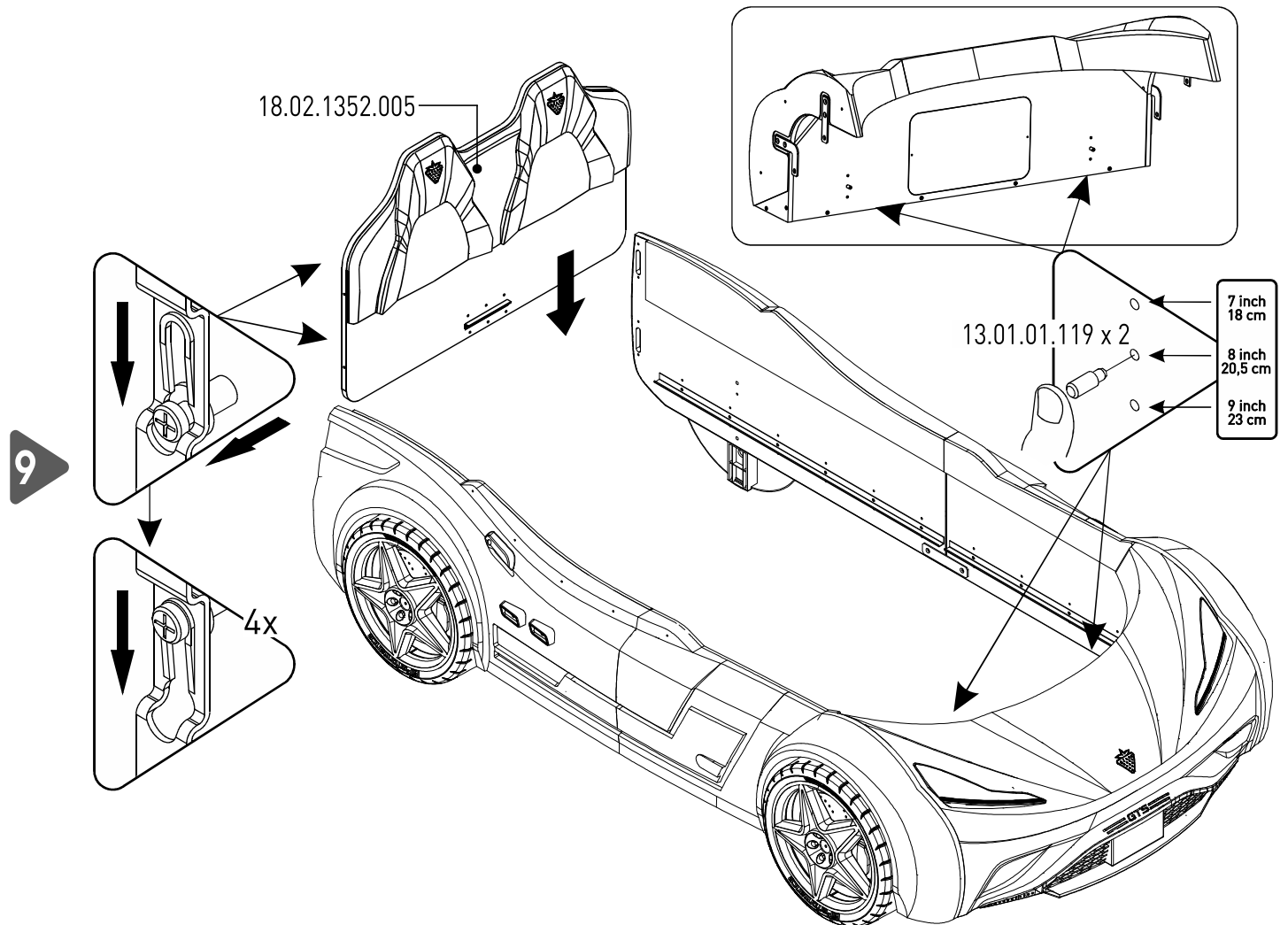
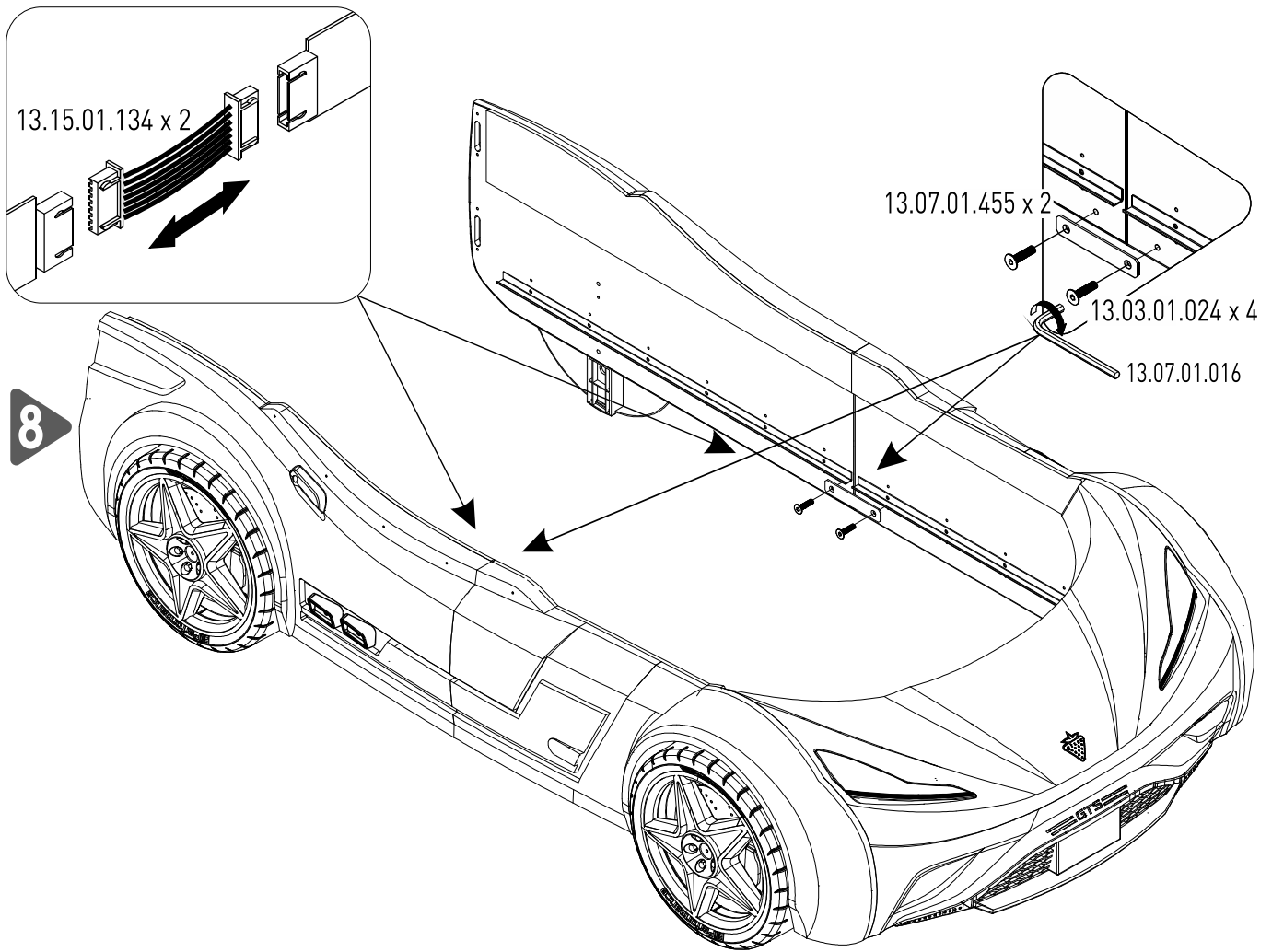


6

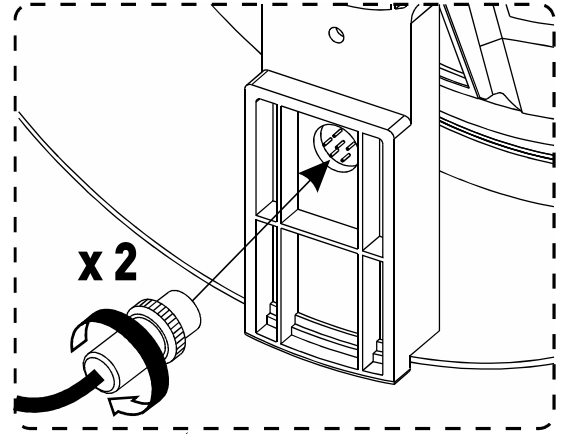
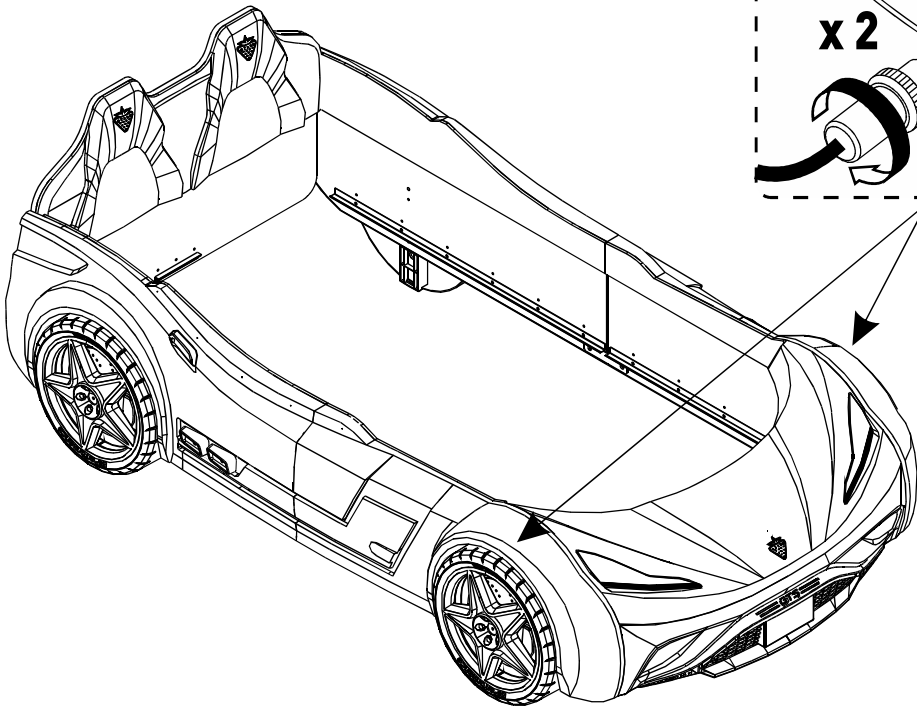


7

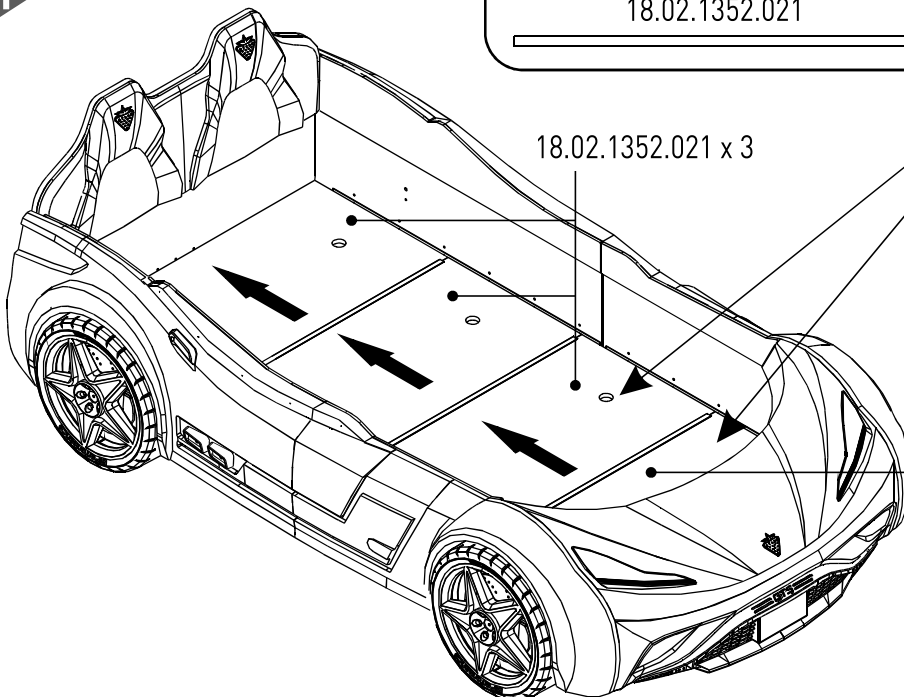
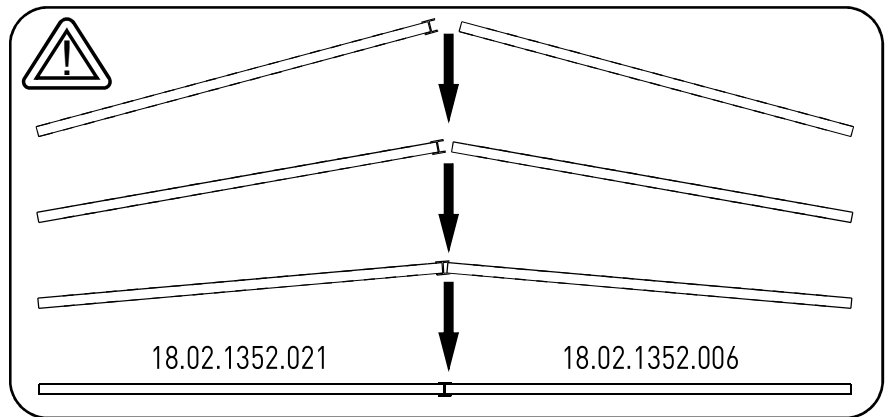




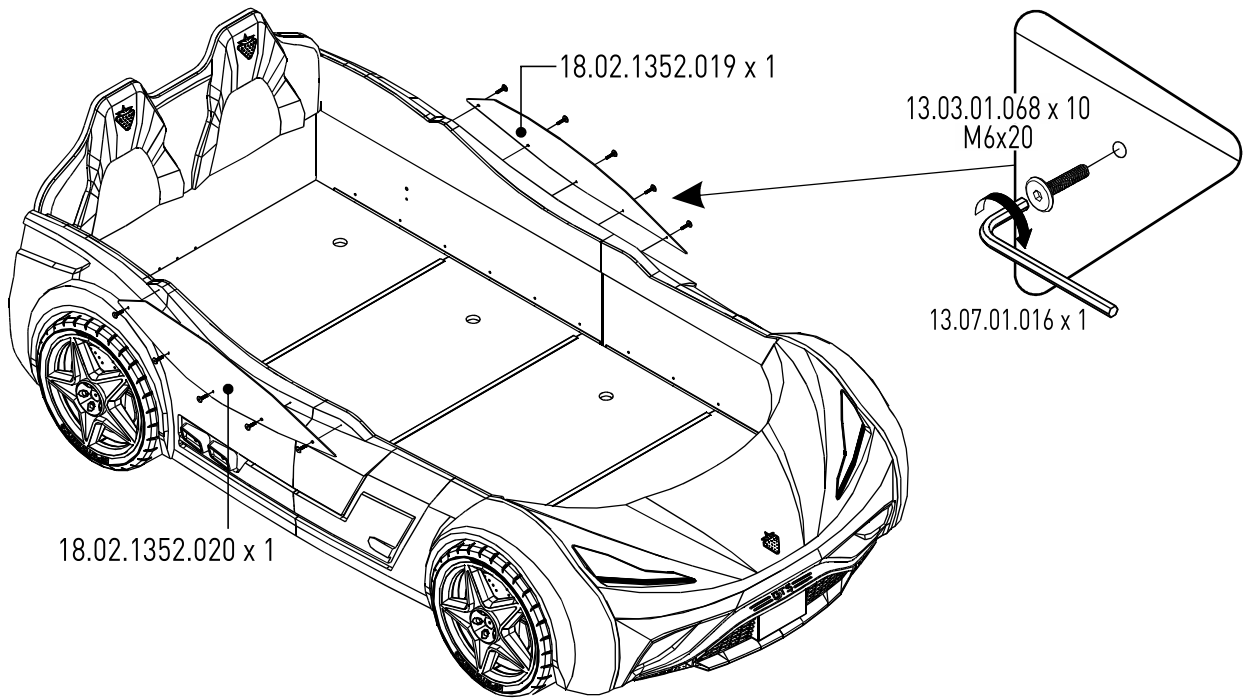
10



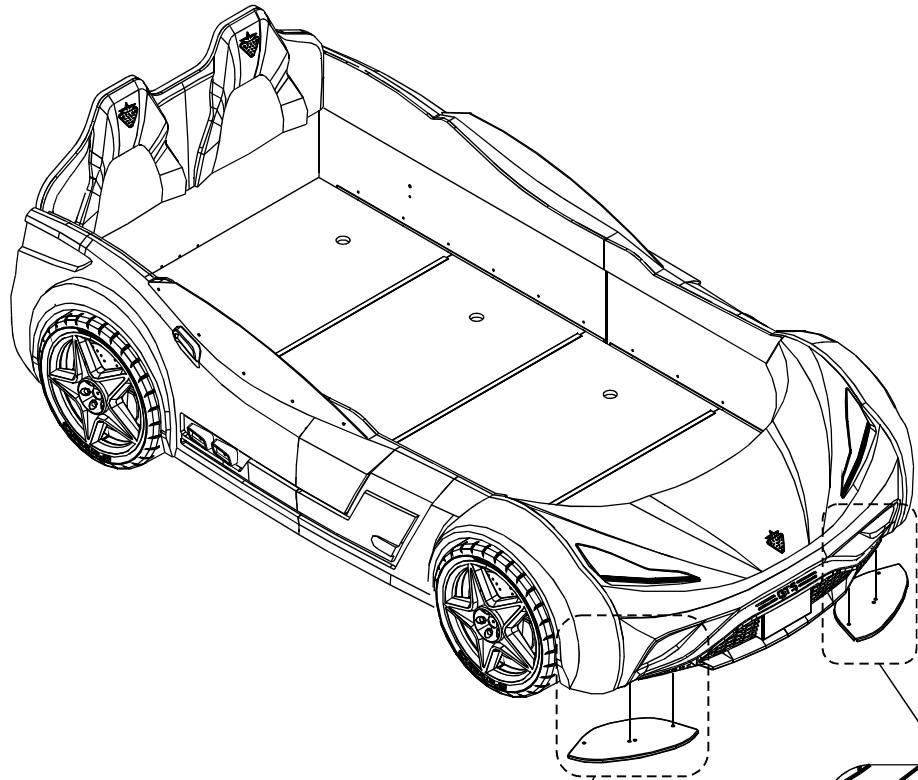
11



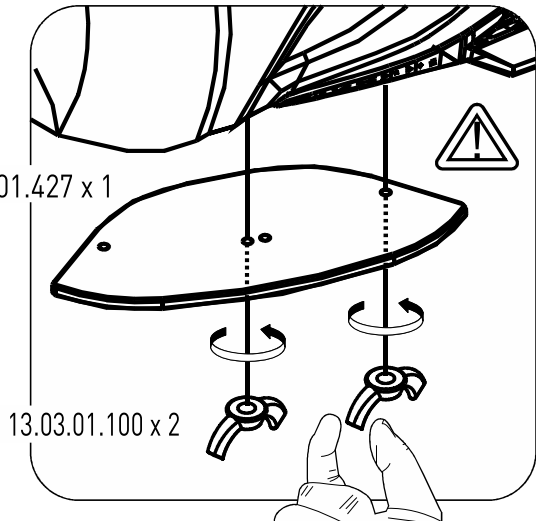
12



13



13.01.01.427 x 1



13.01.01.427 x 1

