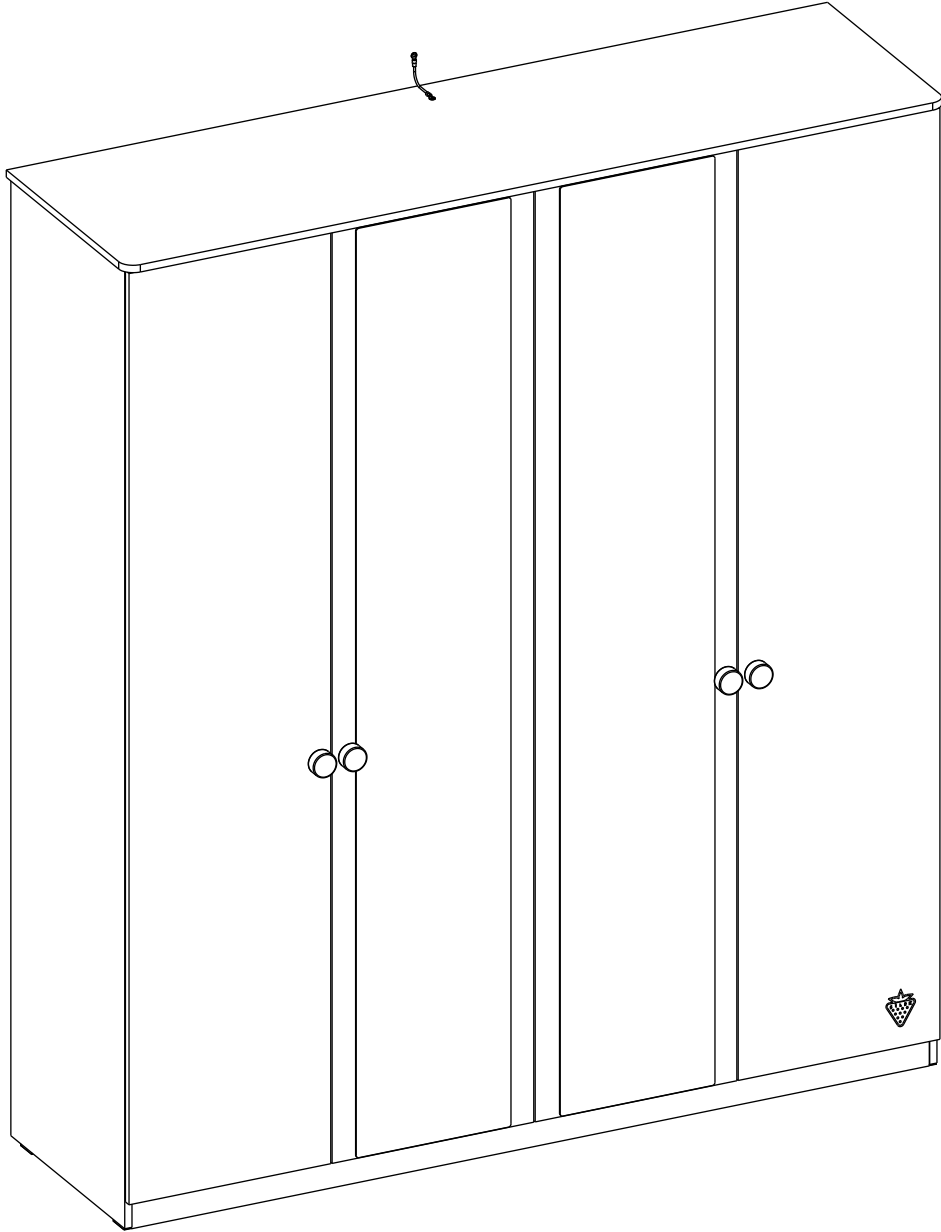
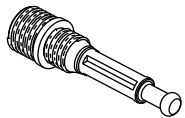
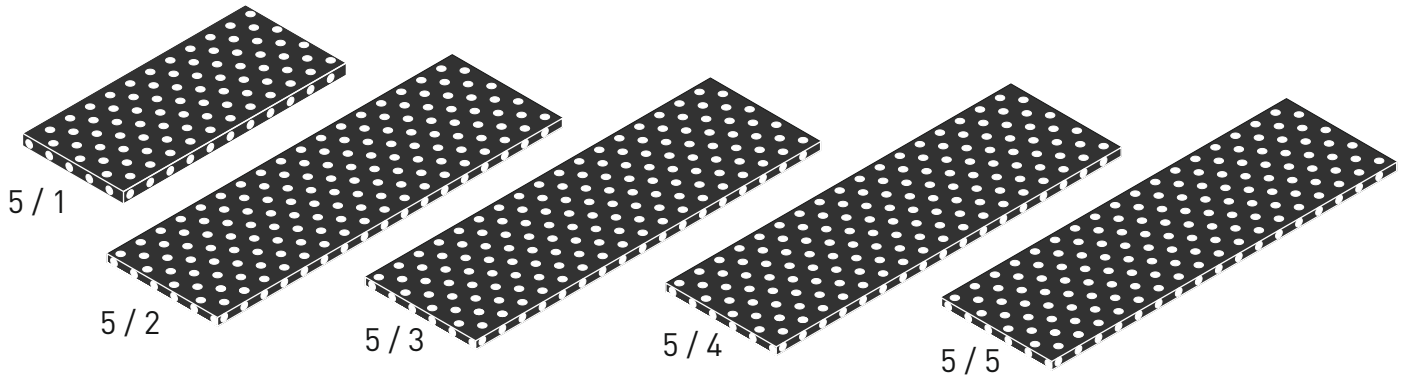


# 20.30.1005.00

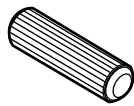




13.07.01.445 x 16



13.07.01.446 x 16



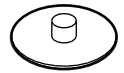
13.01.01.111 x 16



13.02.01.004 x 64



13.07.01.076 x 26



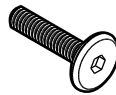
13.01.01.383 x 16



13.02.01.029 x 4  
M4X27



13.03.01.021 x 1  
M6X13



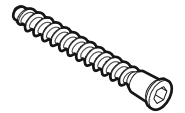
13.03.01.027 x 2  
M6X25



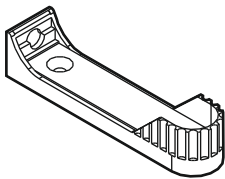
13.02.01.018 x 8



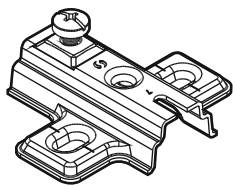
13.01.01.183 x 10



13.02.01.019 x 16



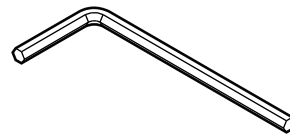
13.07.01.131 x 2



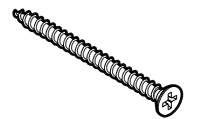
13.04.01.013 x 16



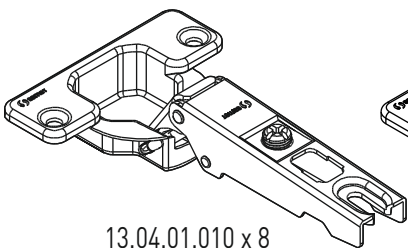
13.01.01.175 x 1



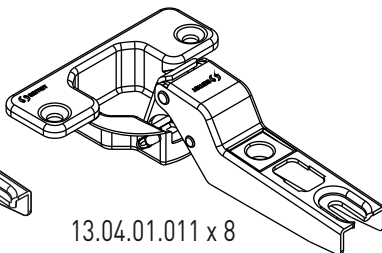
13.07.01.016 x 1



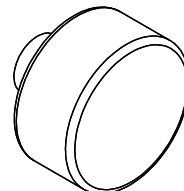
13.02.01.011 x 1



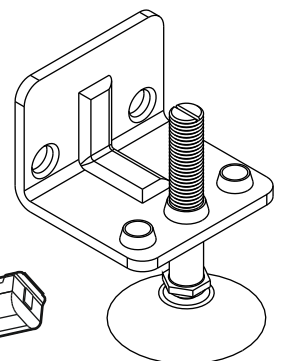
13.04.01.010 x 8



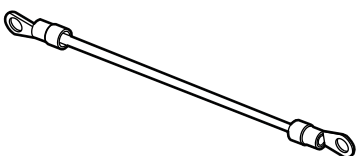
13.04.01.011 x 8



13.06.01.126 x 4



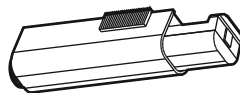
13.07.01.021 x 4



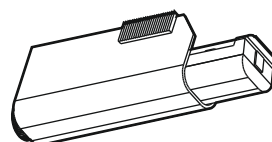
13.07.01.135 x 1



13.07.01.075 x 16

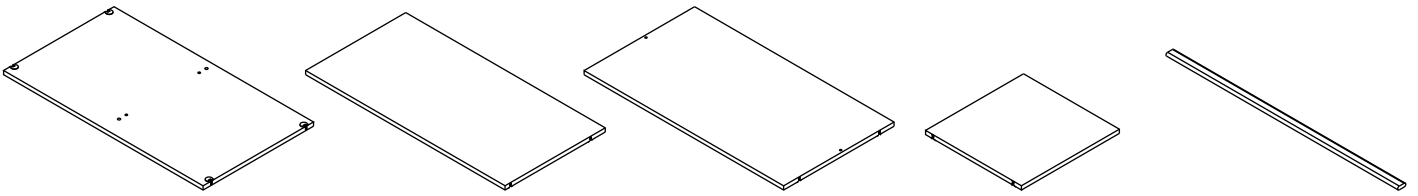


13.04.01.007 x 2



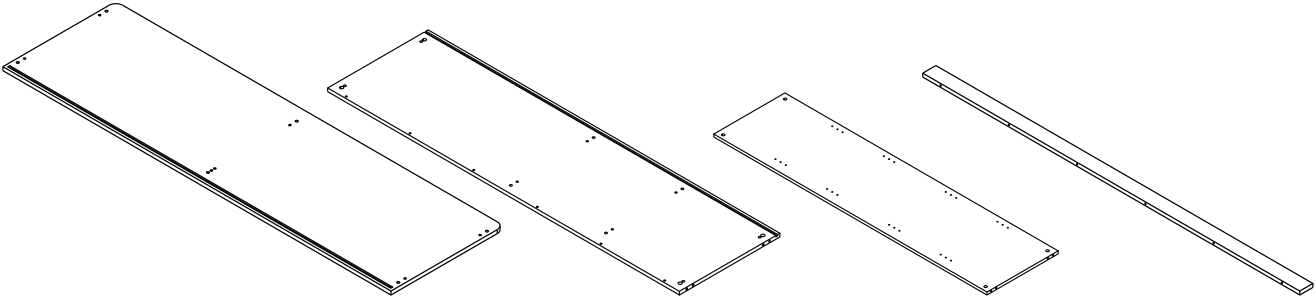
13.04.01.008 x 2

5/1



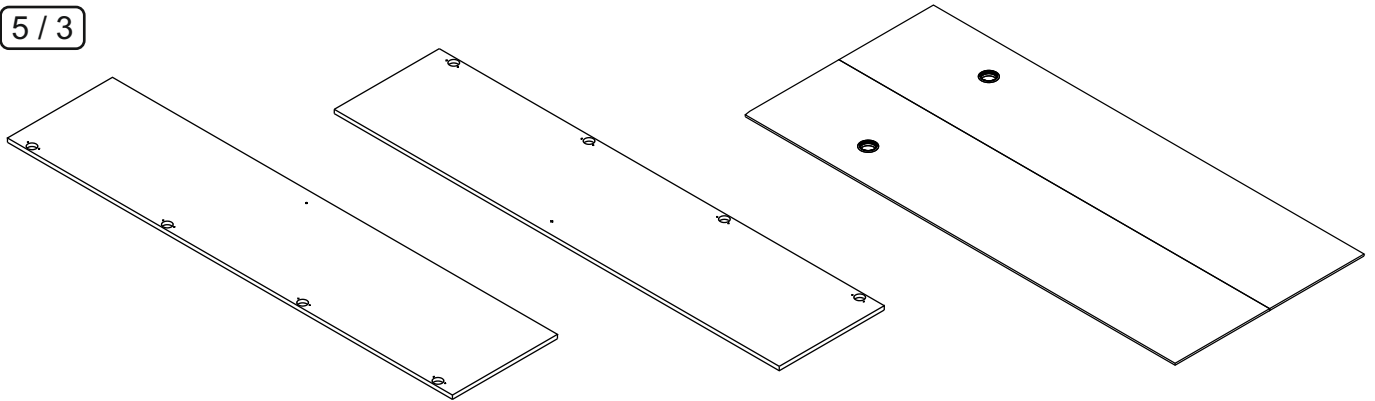
18.30.1005.008 x 1    18.30.1005.007 x 1    18.30.1005.006 x 1    18.30.1005.009 x 8    13.13.01.005 x 1

5/2



18.30.1005.003 x 1    18.30.1005.004 x 1    18.30.1005.010 x 1    18.30.1005.011 x 2

5/3

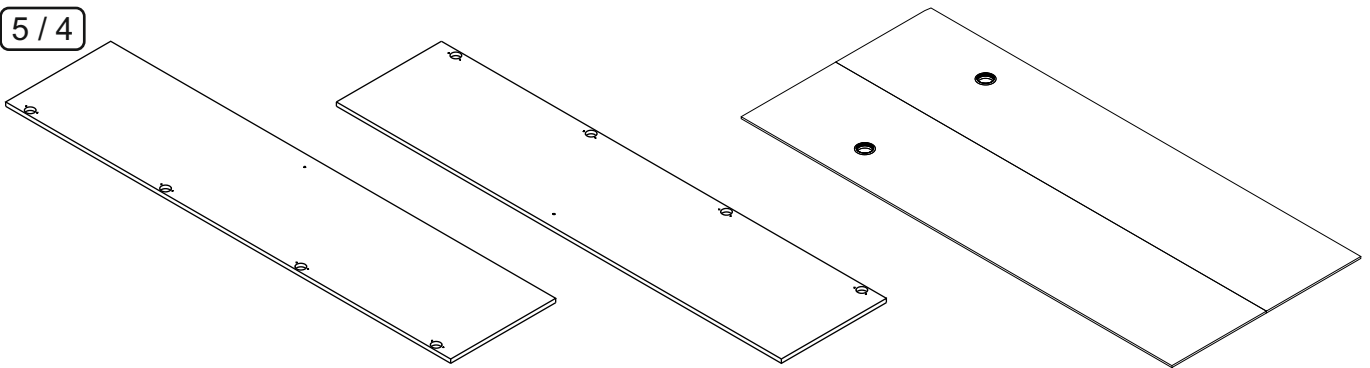


18.30.1005.012 x 1

18.30.1005.013 x 1

18.30.1005.020 x 1

5/4

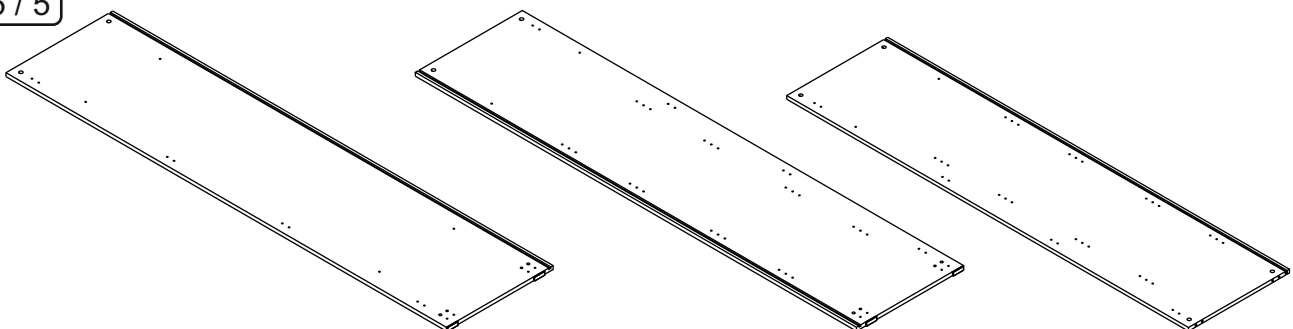


18.30.1005.014 x 1

18.30.1005.015 x 1

18.30.1005.021 x 1

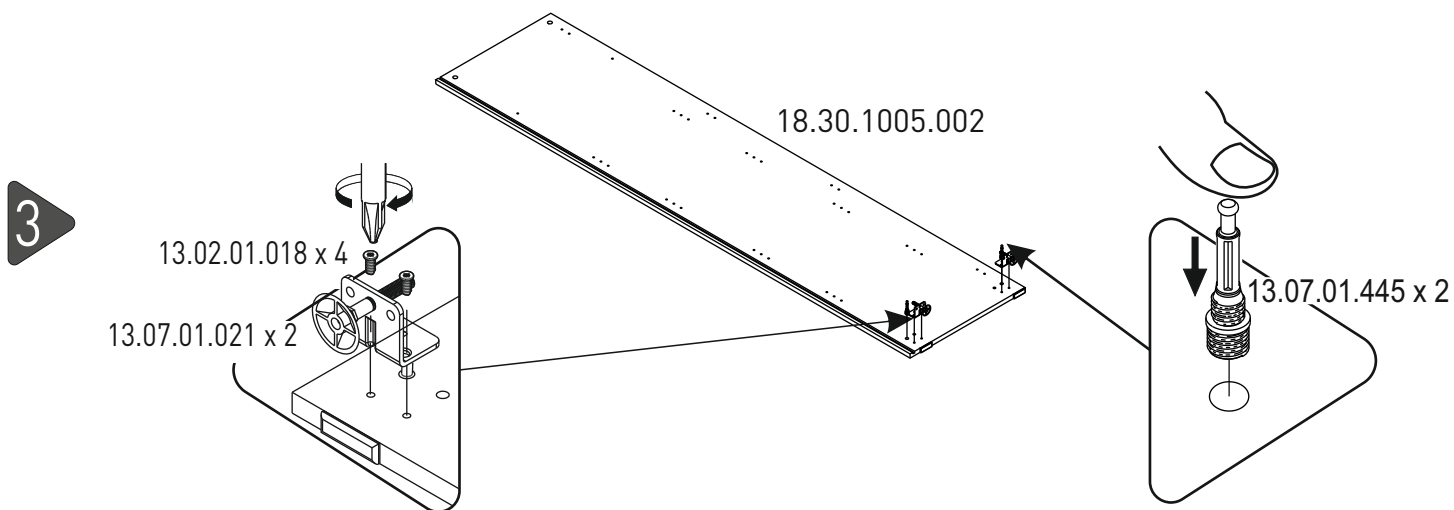
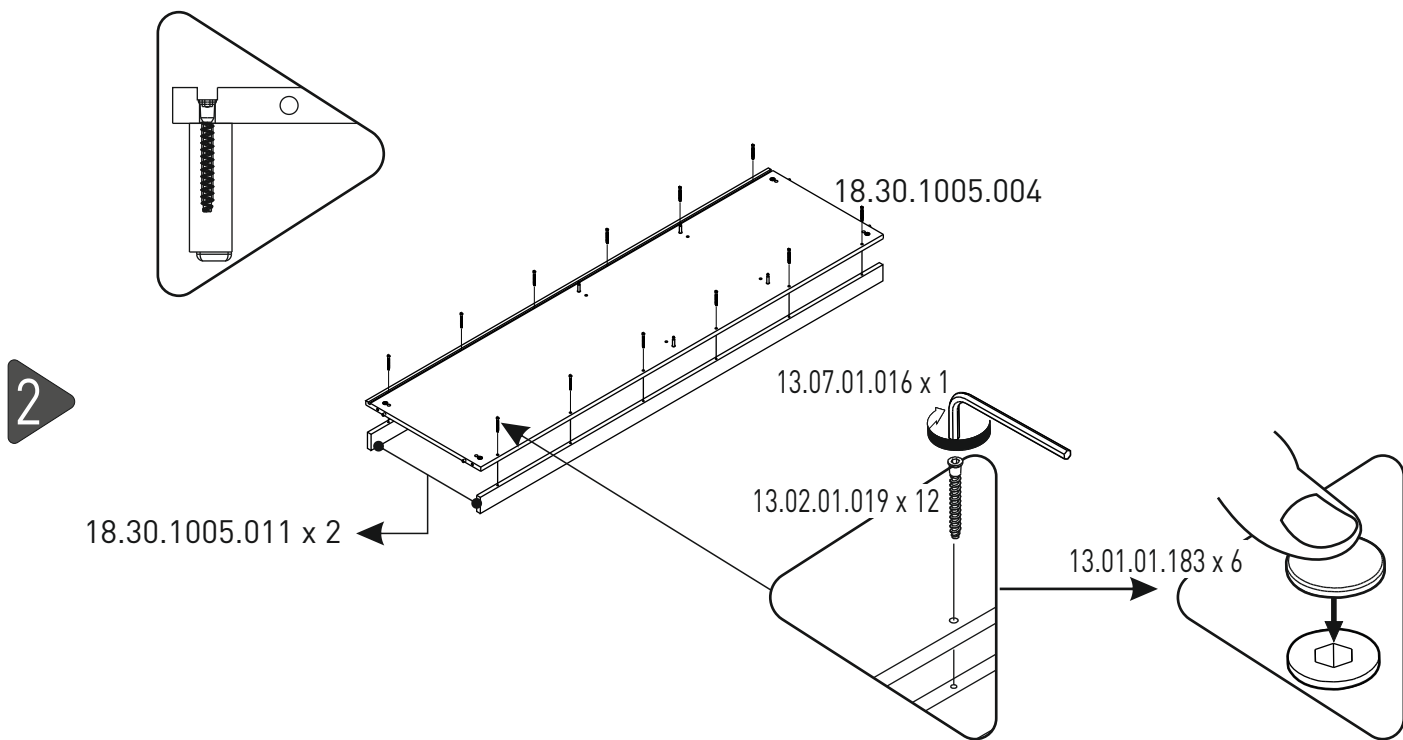
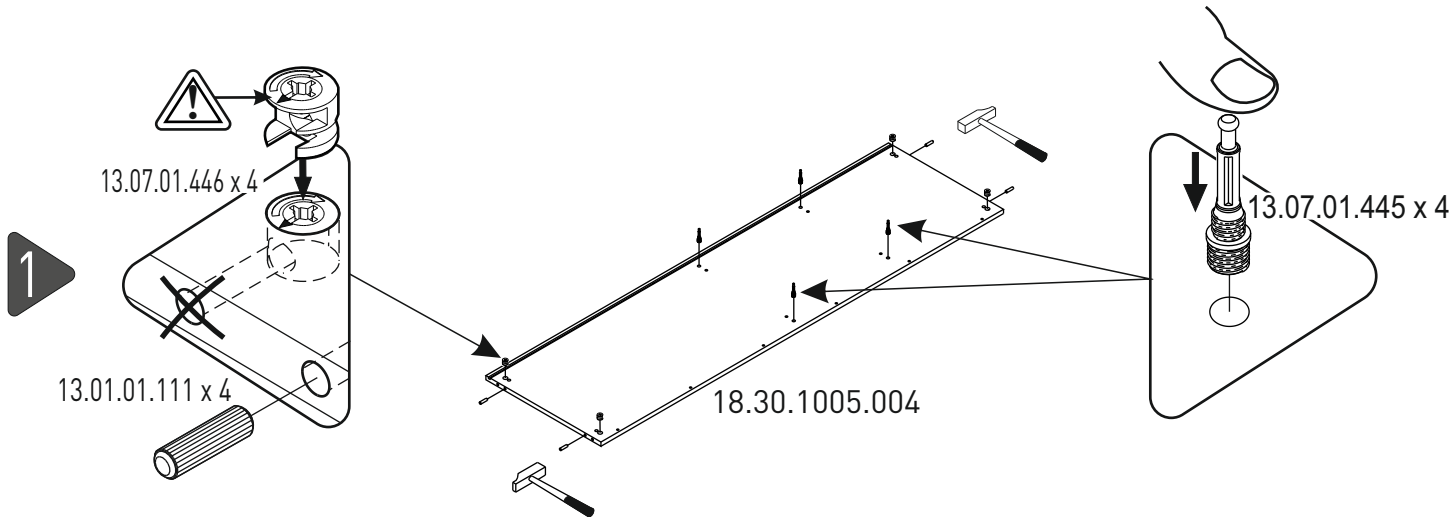
5/5

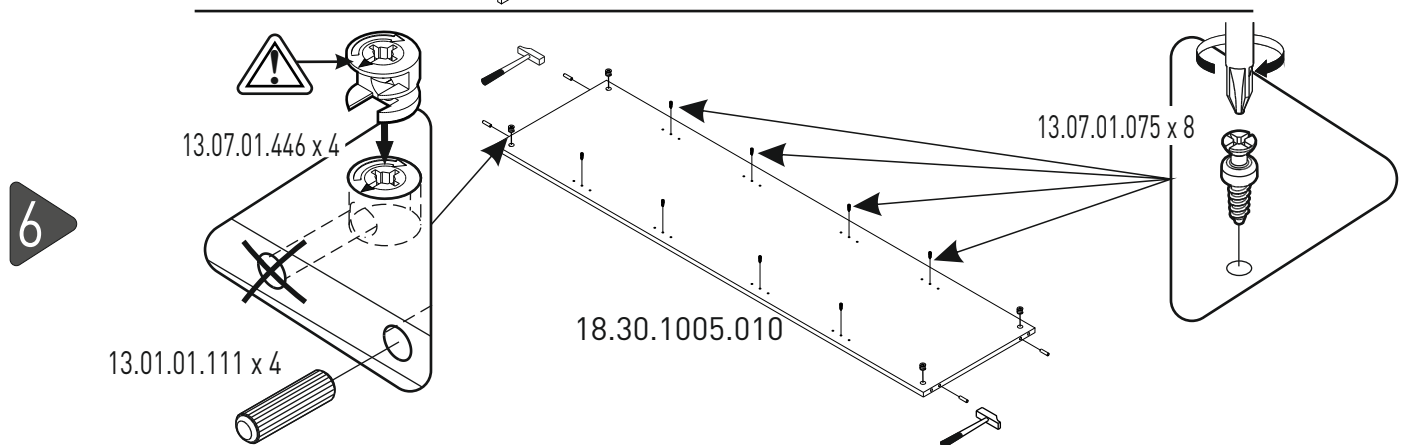
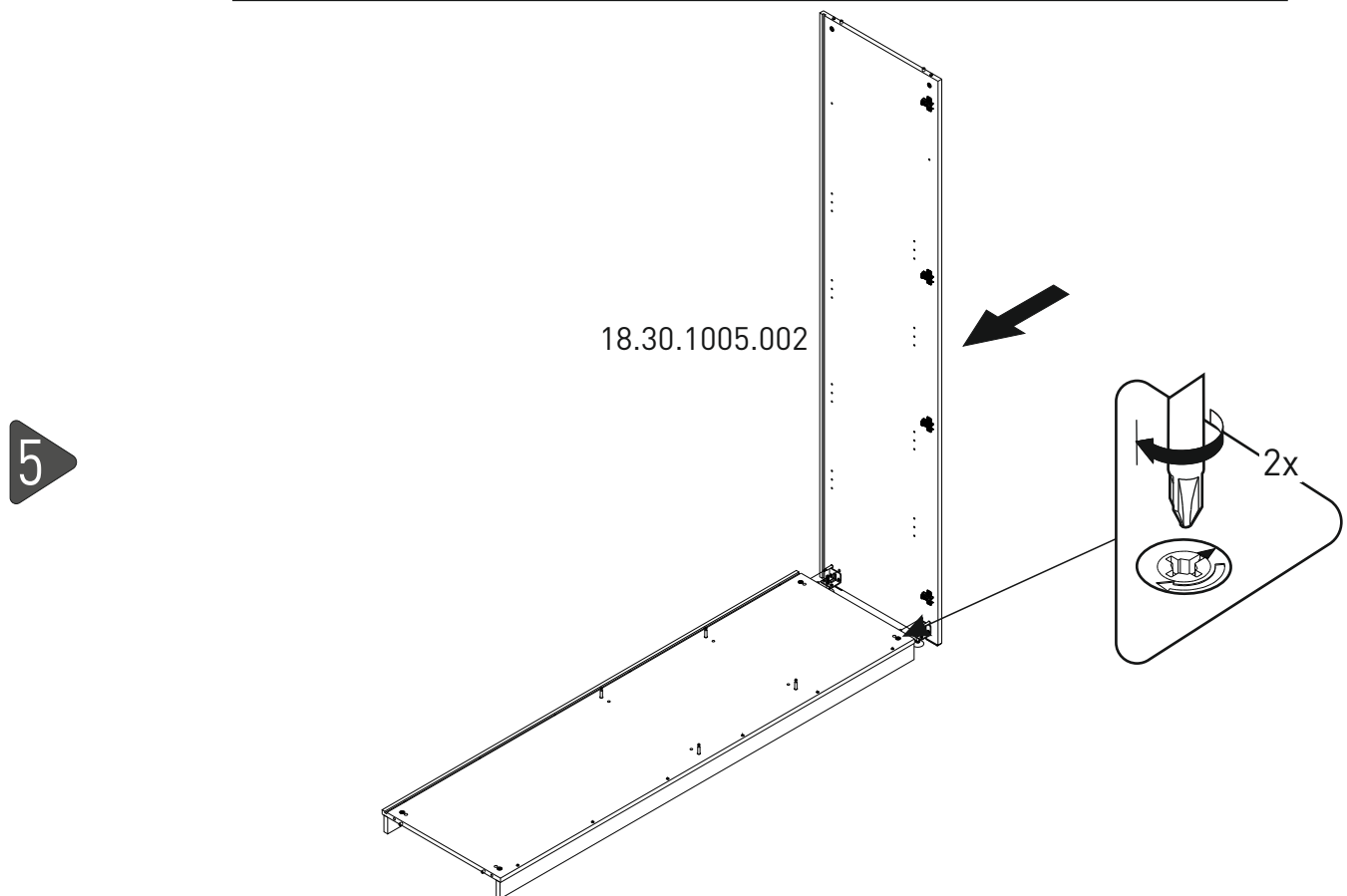
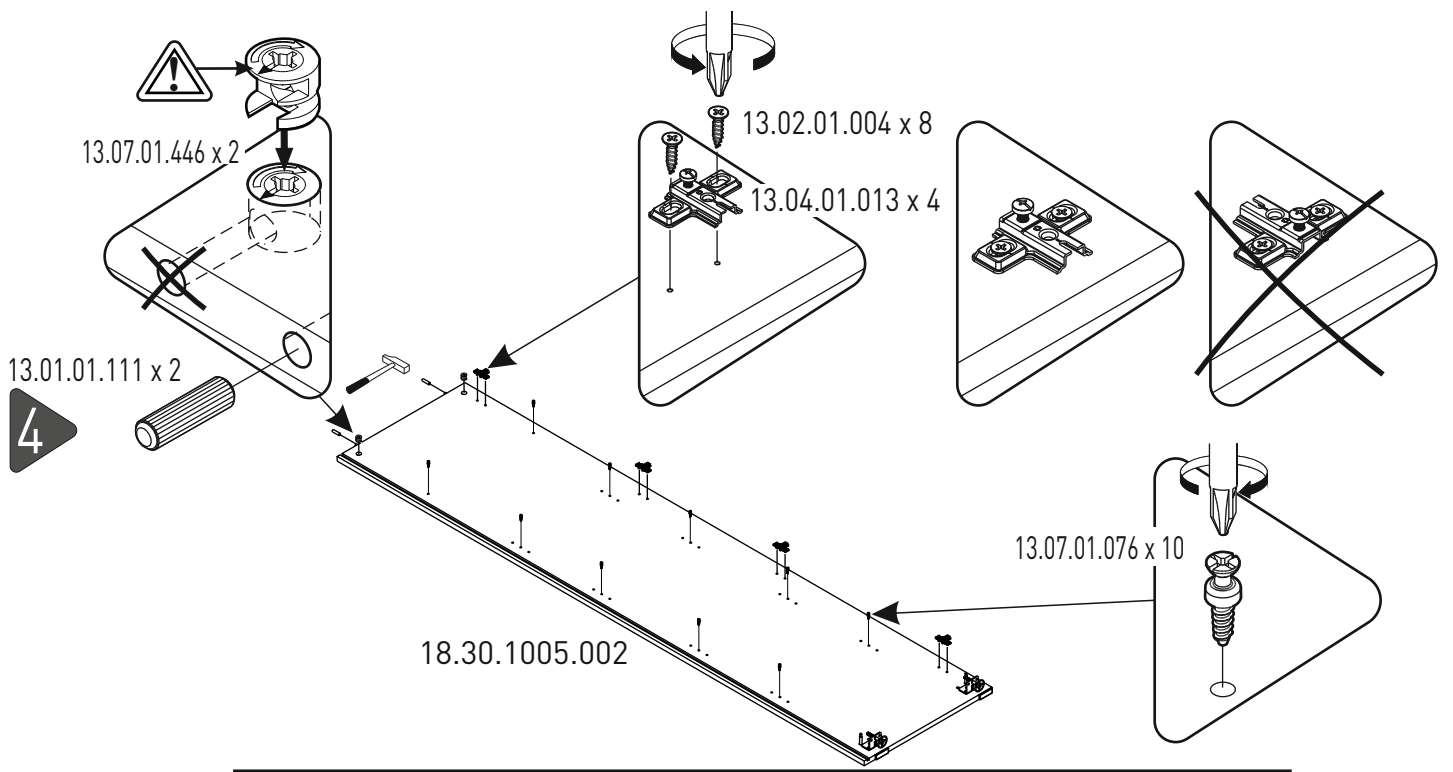


18.30.1005.001 x 1

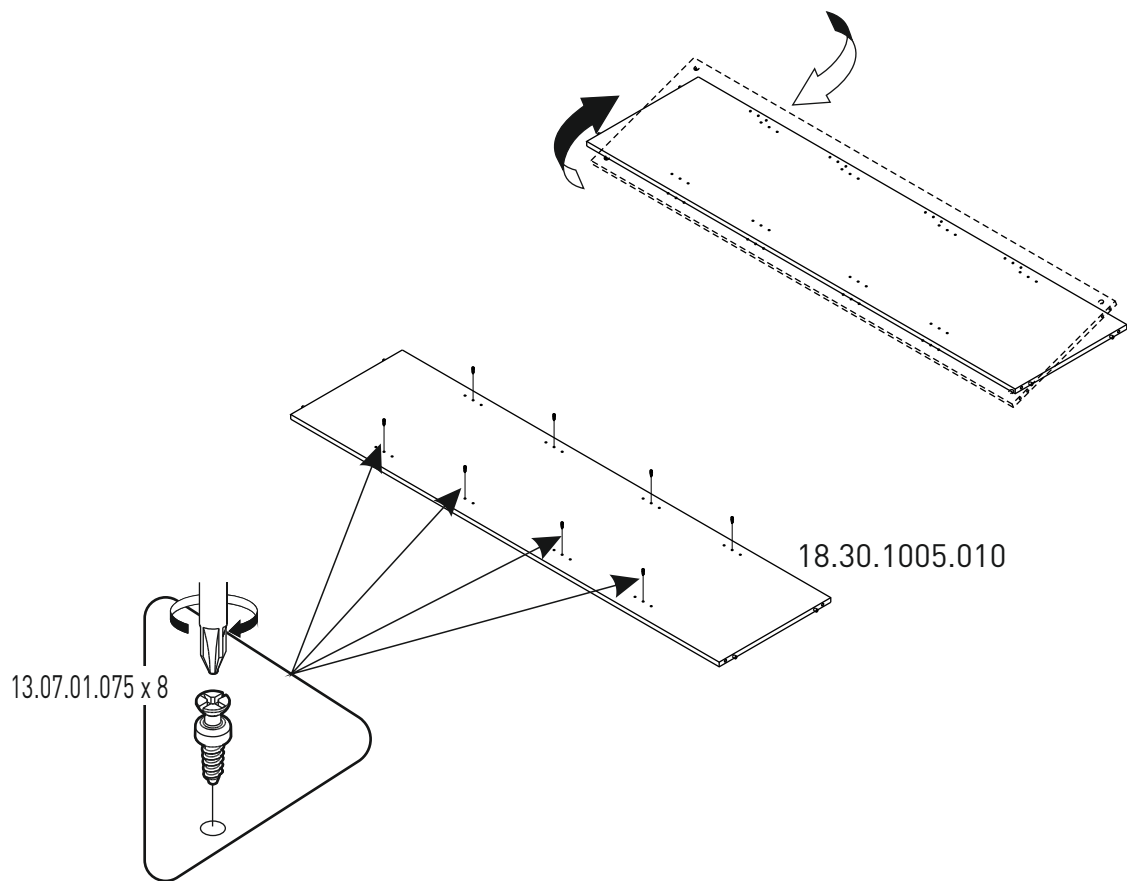
18.30.1005.002 x 1

18.30.1005.005 x 1

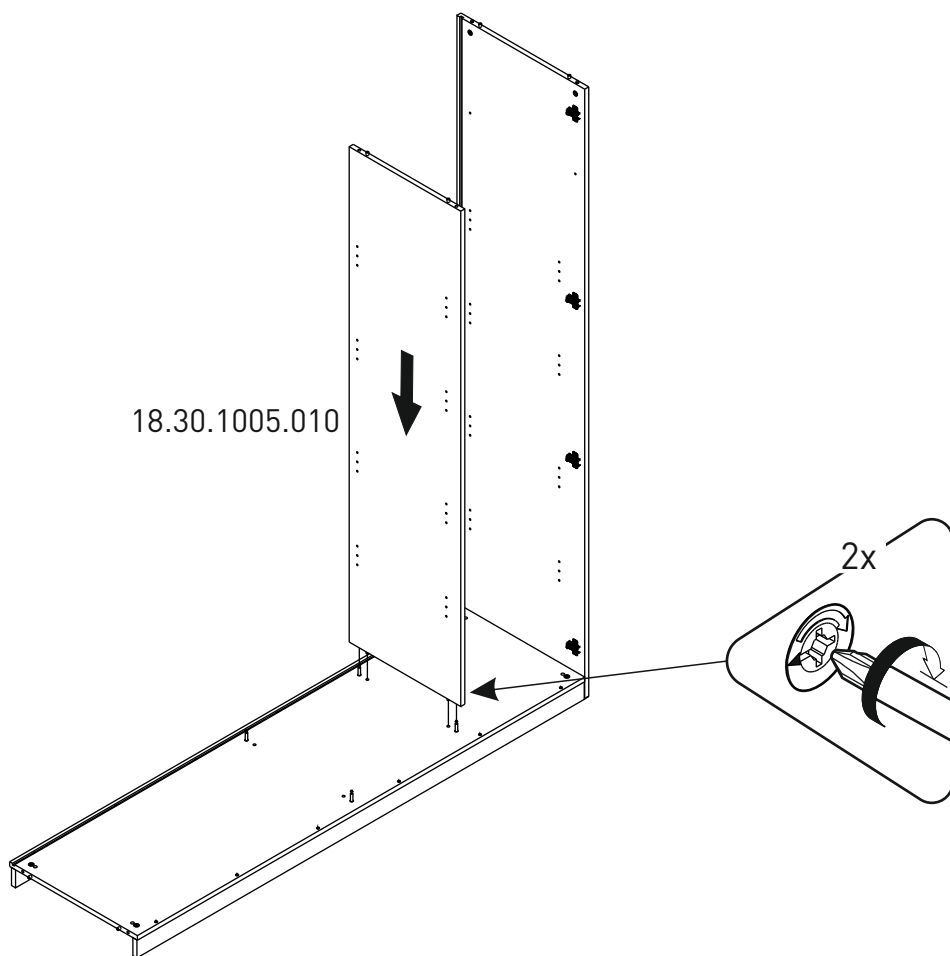




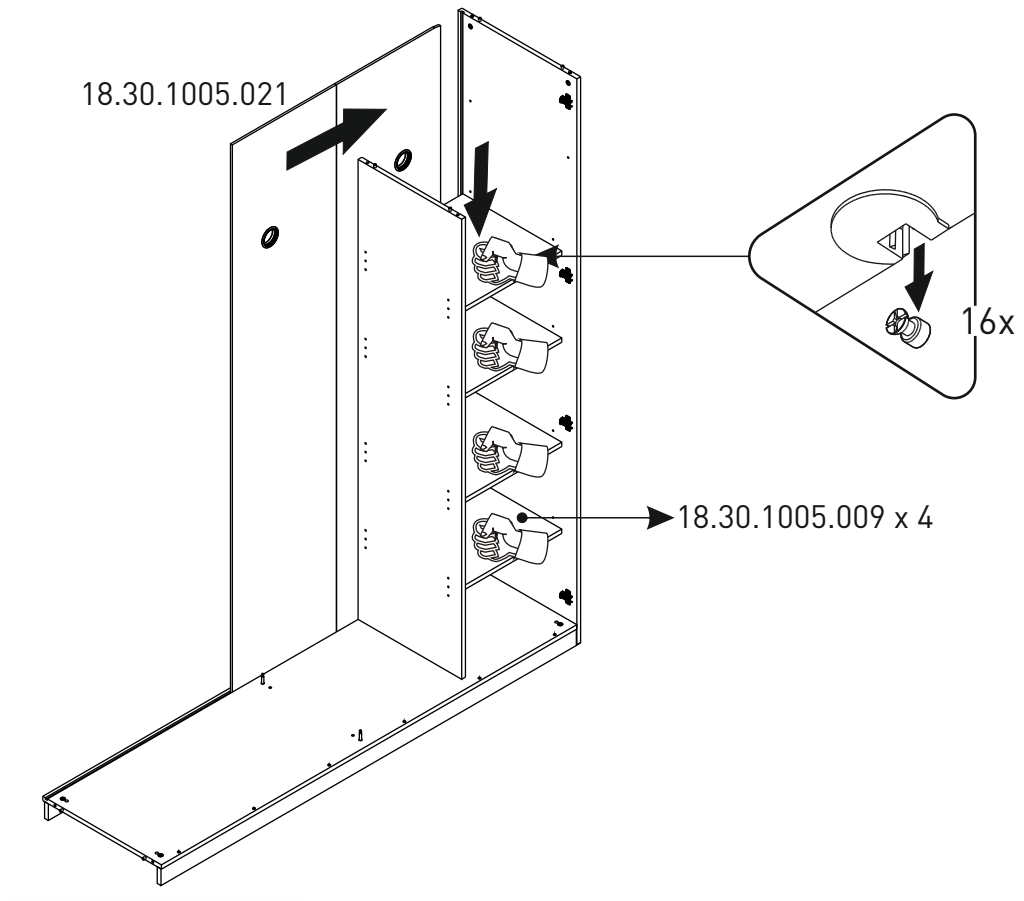
7



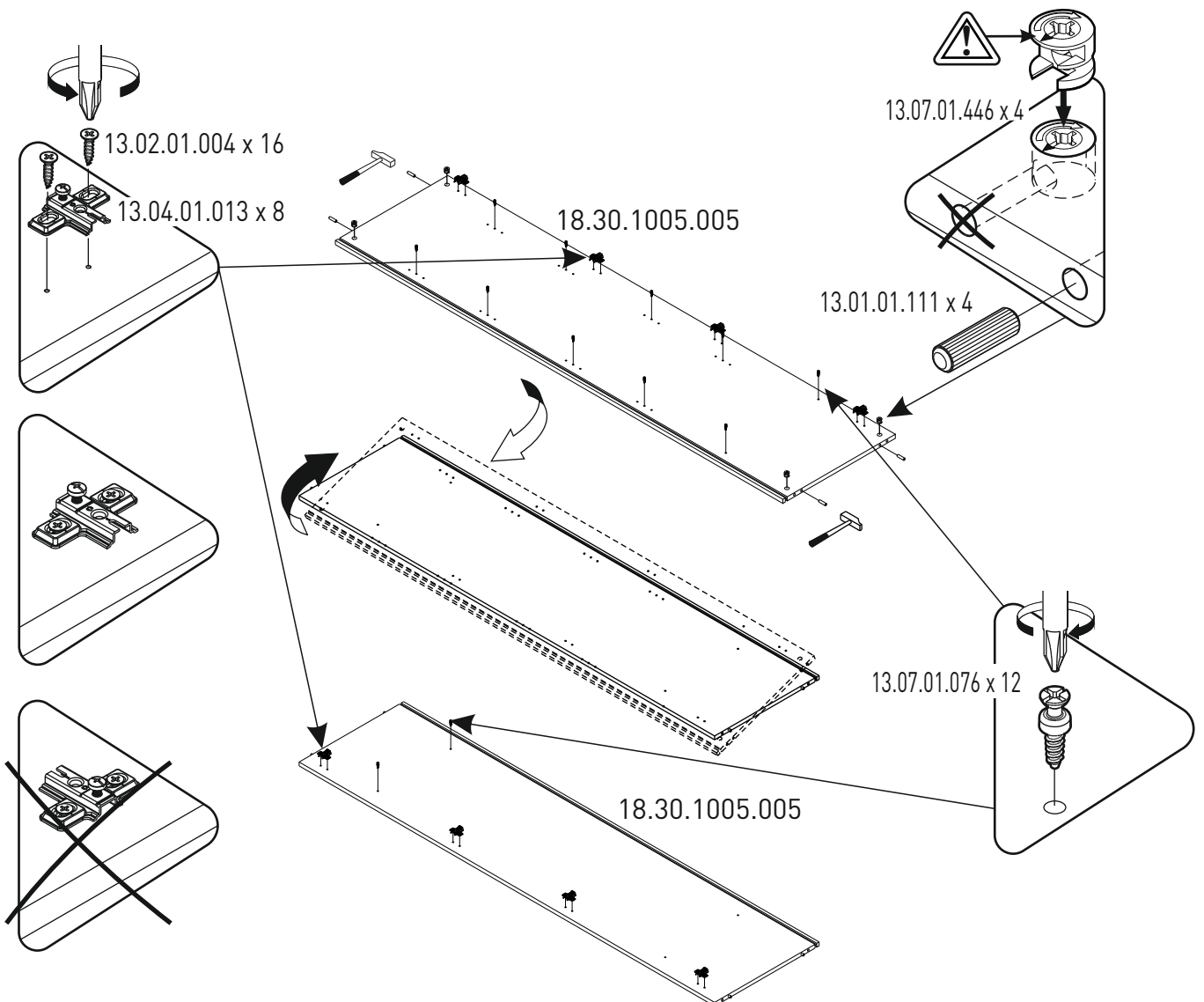
8



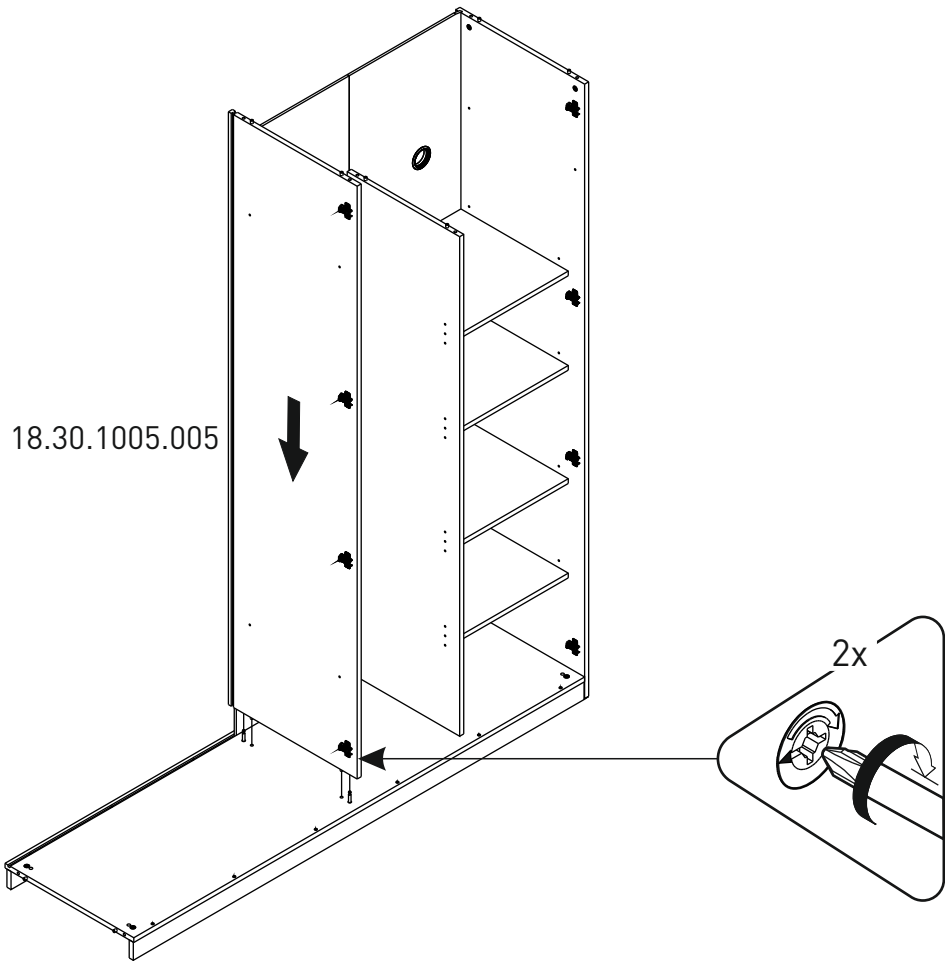
9



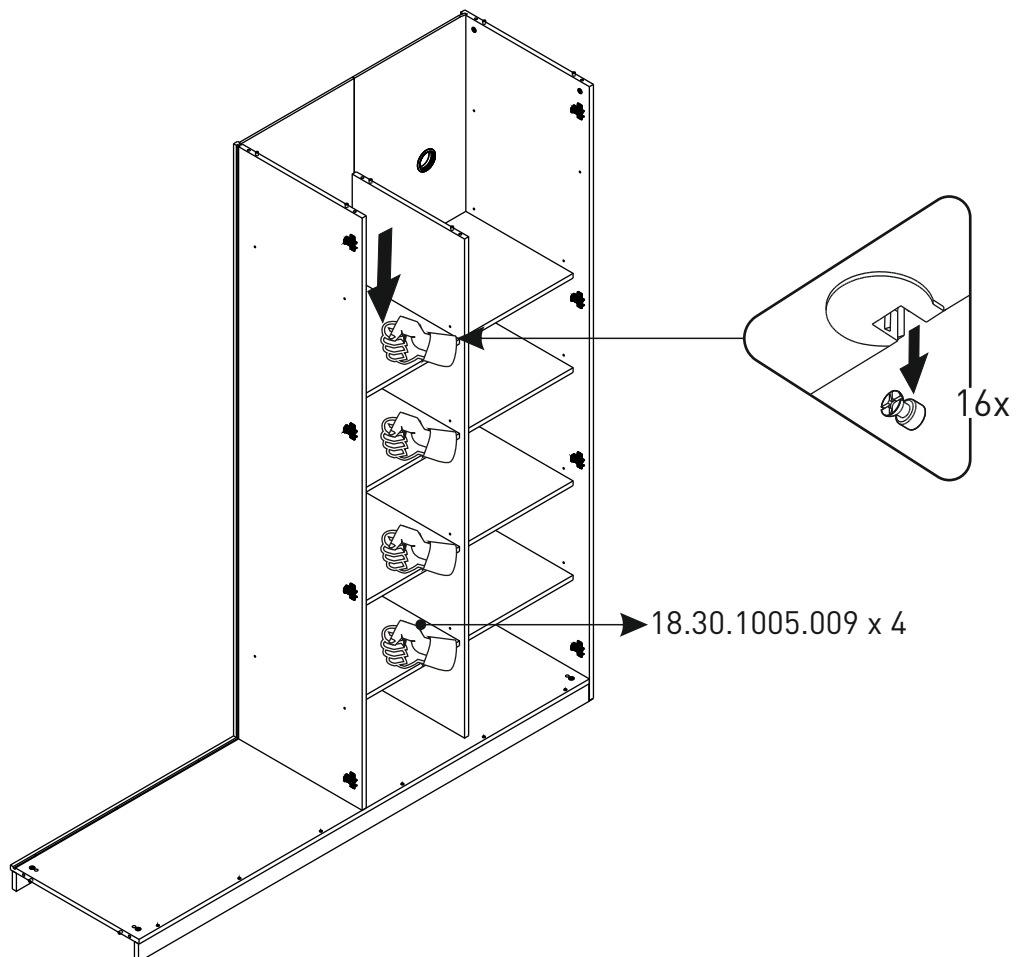
10



11

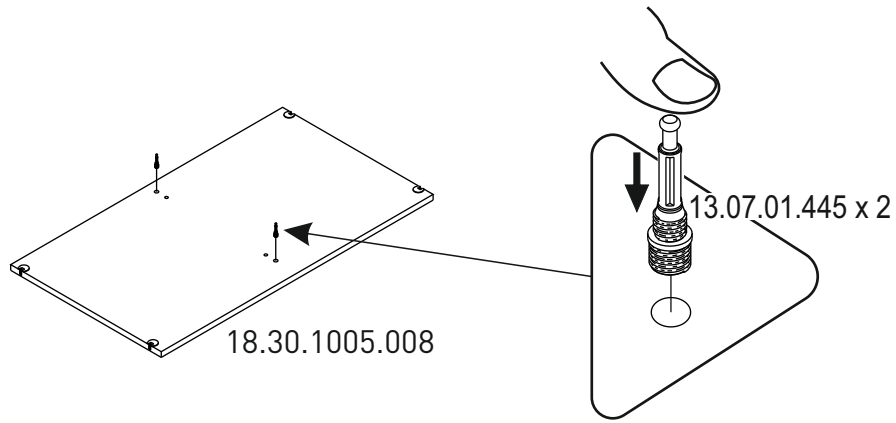


12

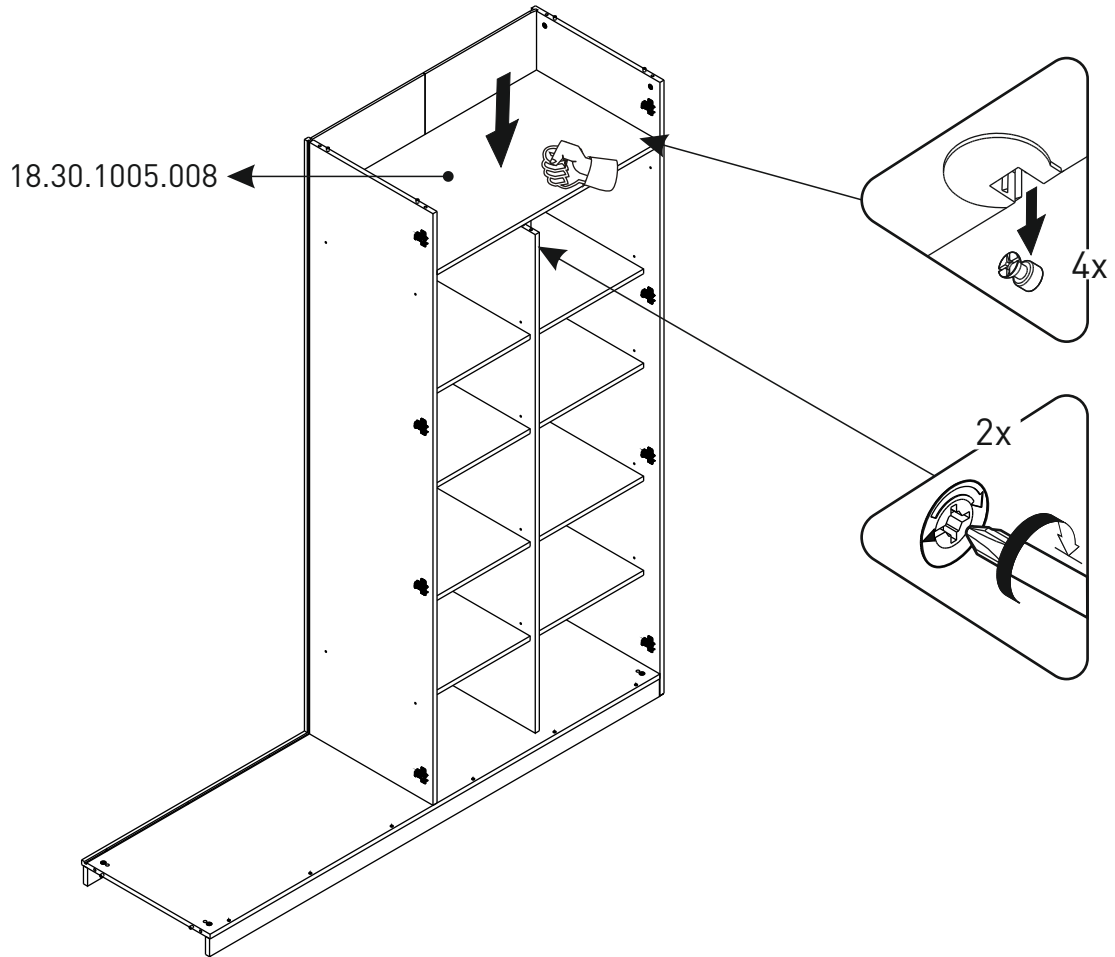




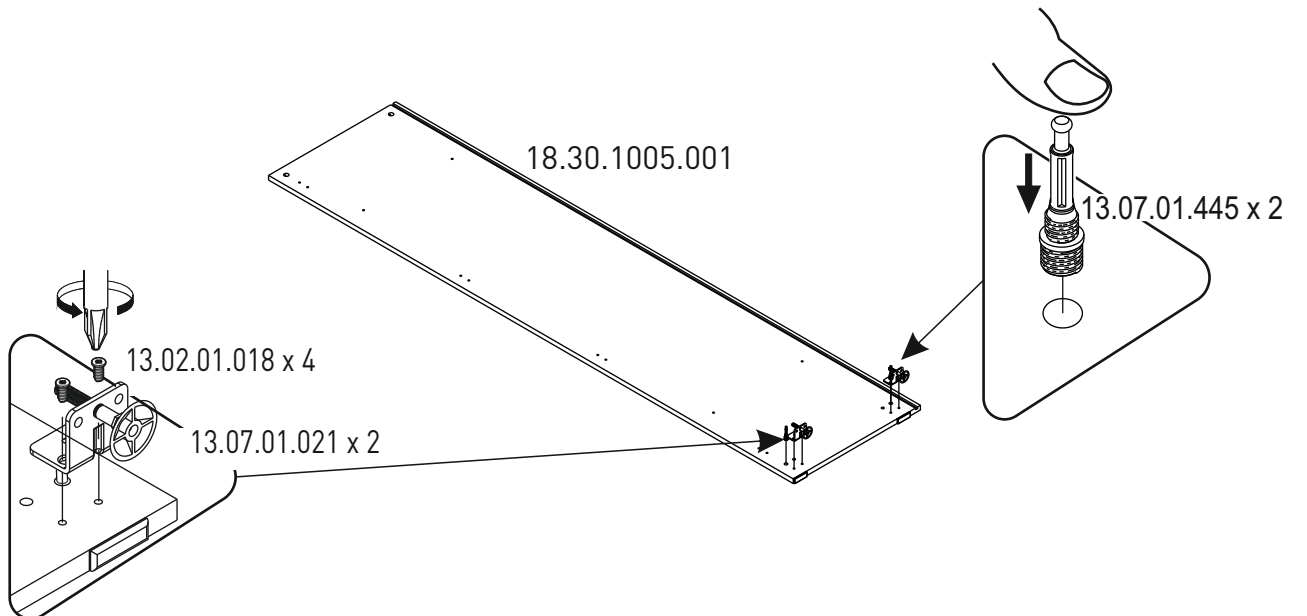
13

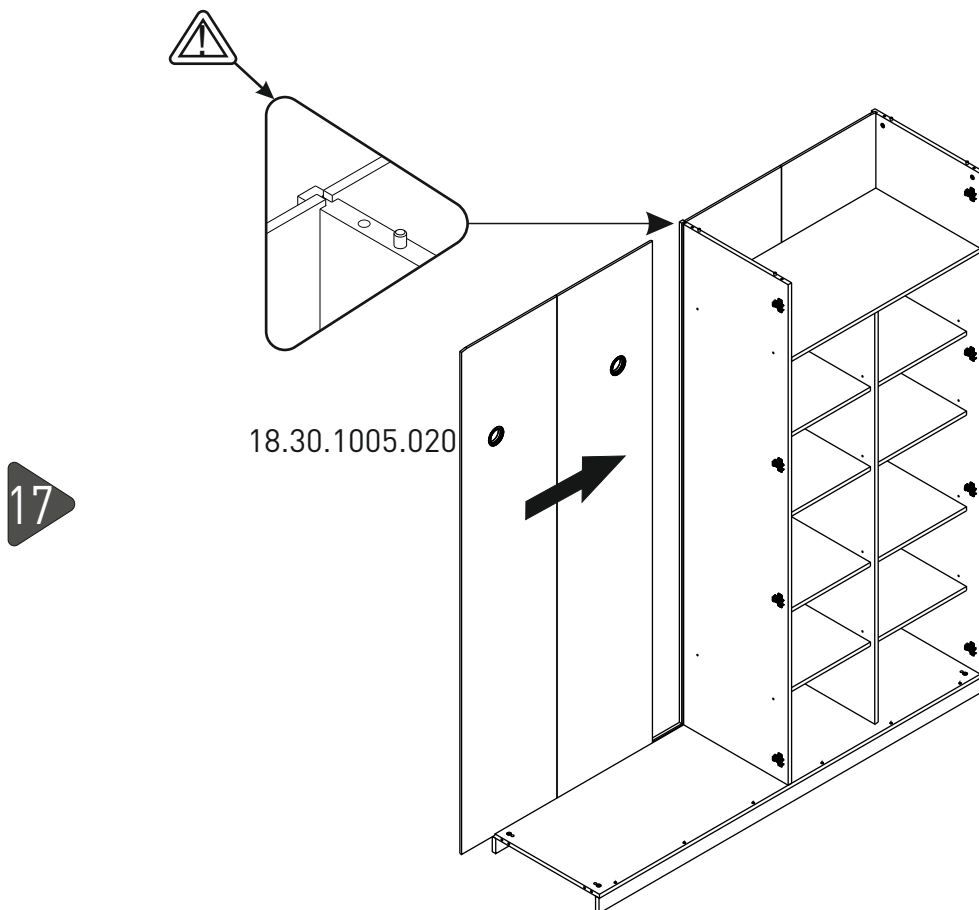
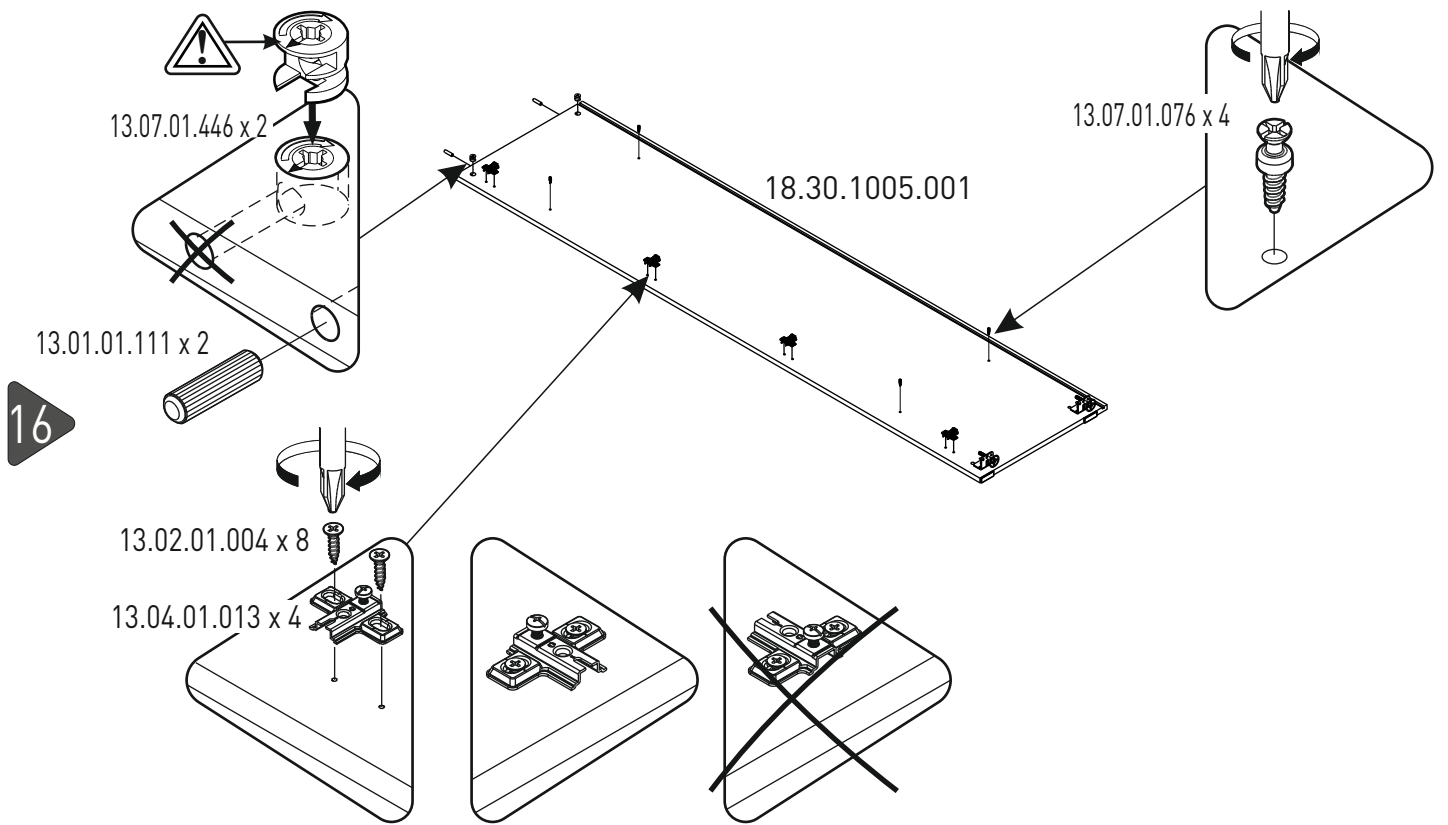


14



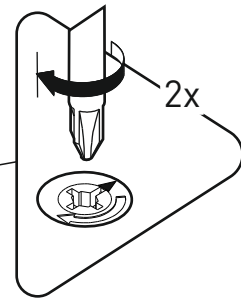
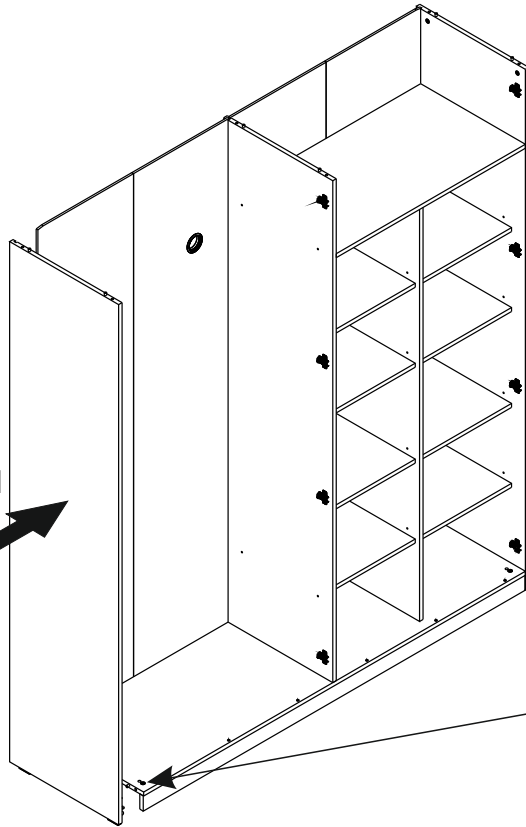
15





18

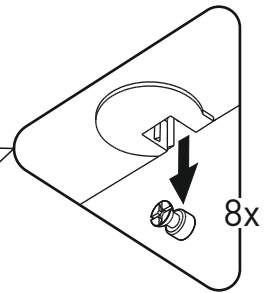
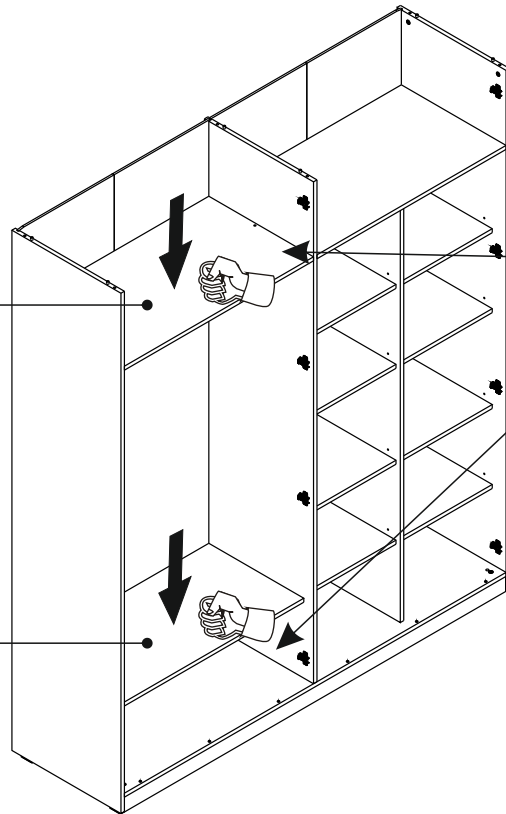
18.30.1005.001



19

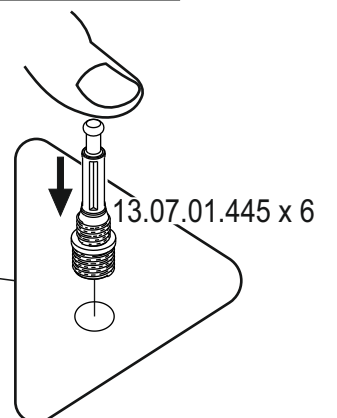
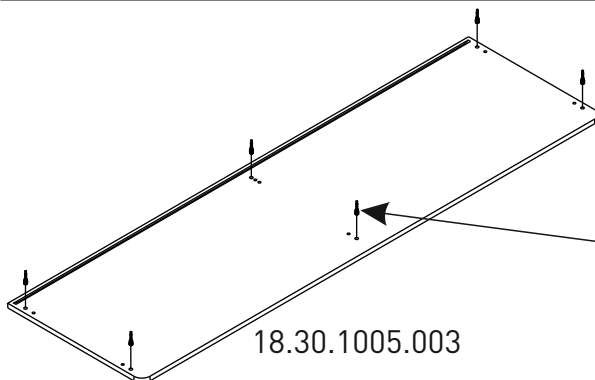
18.30.1005.006

18.30.1005.007

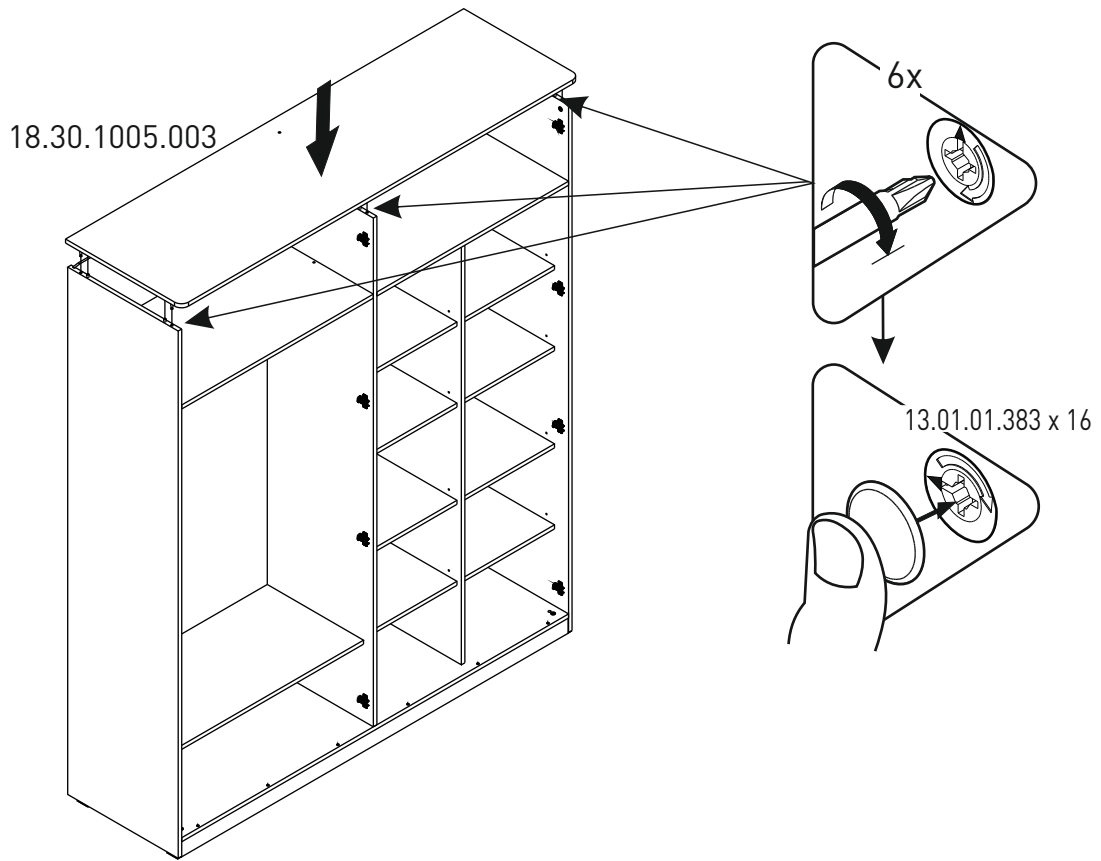


20

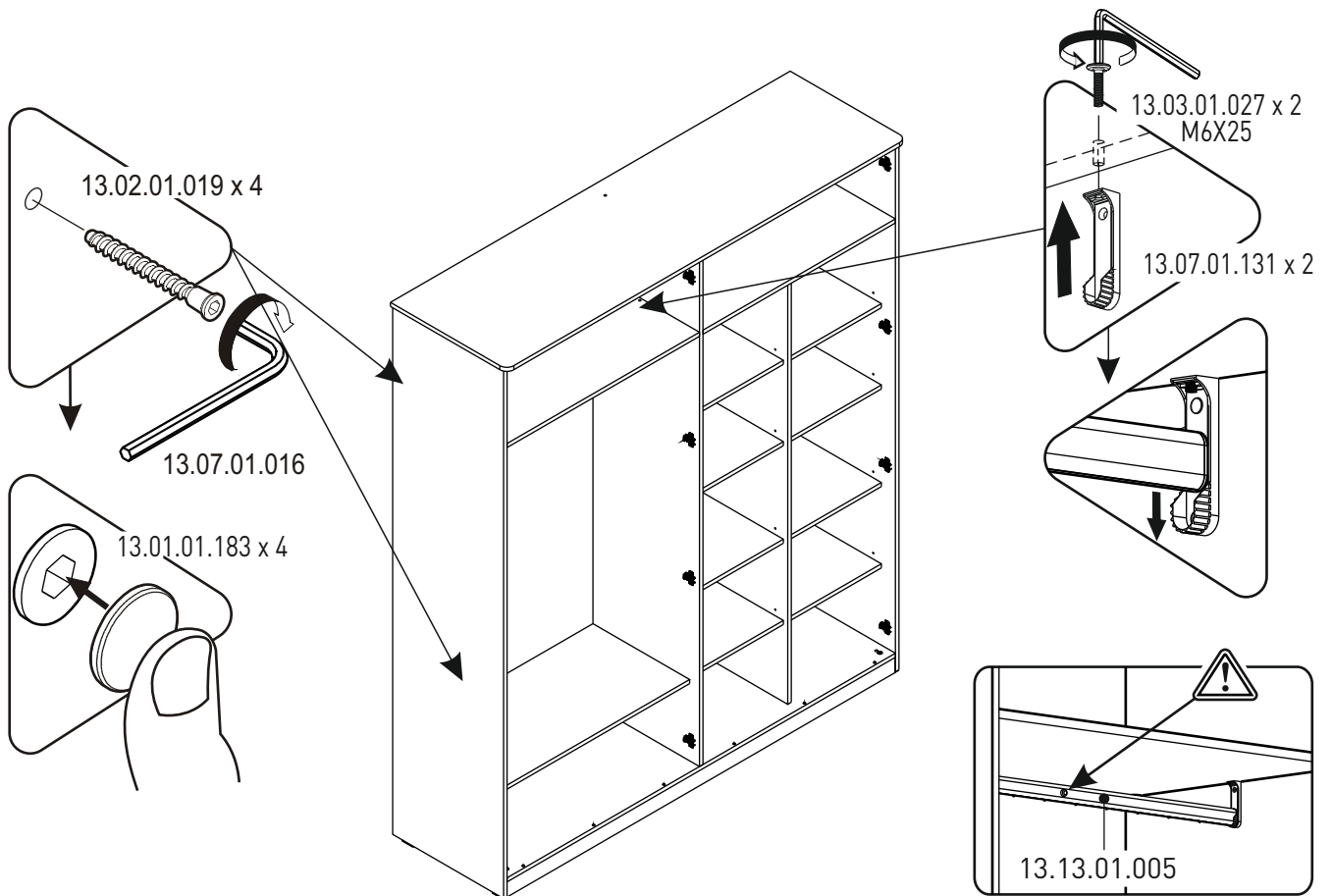
18.30.1005.003



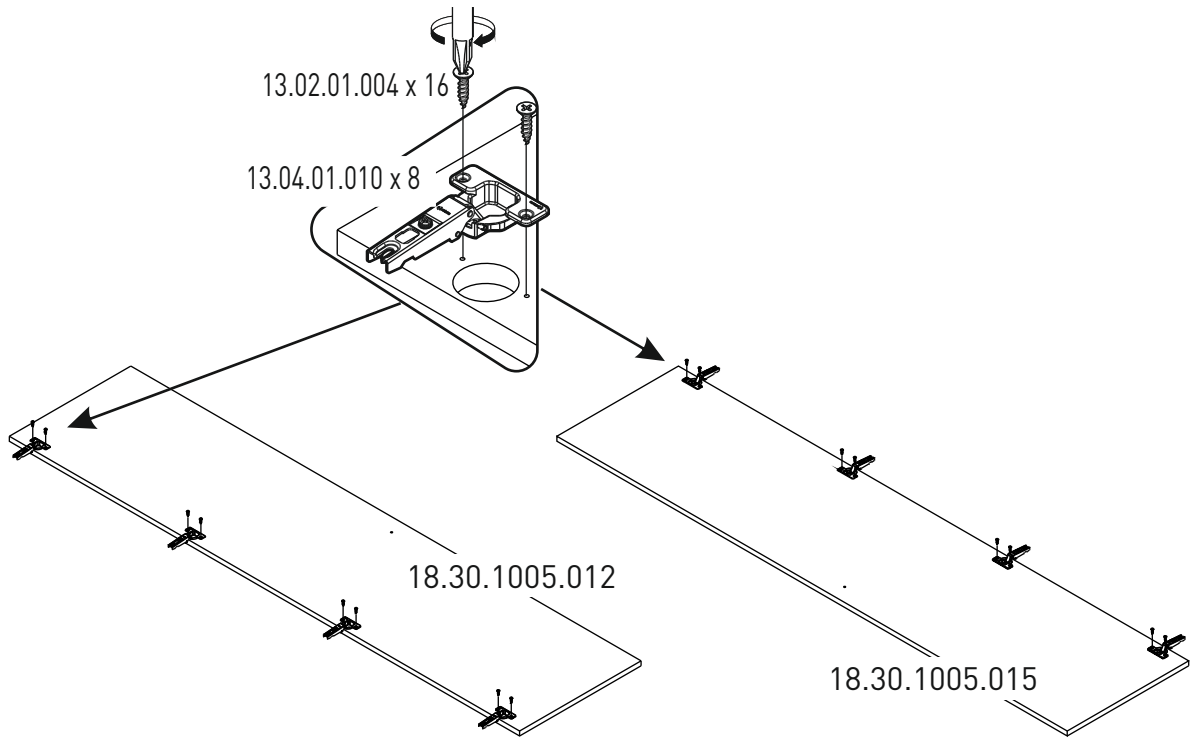
21



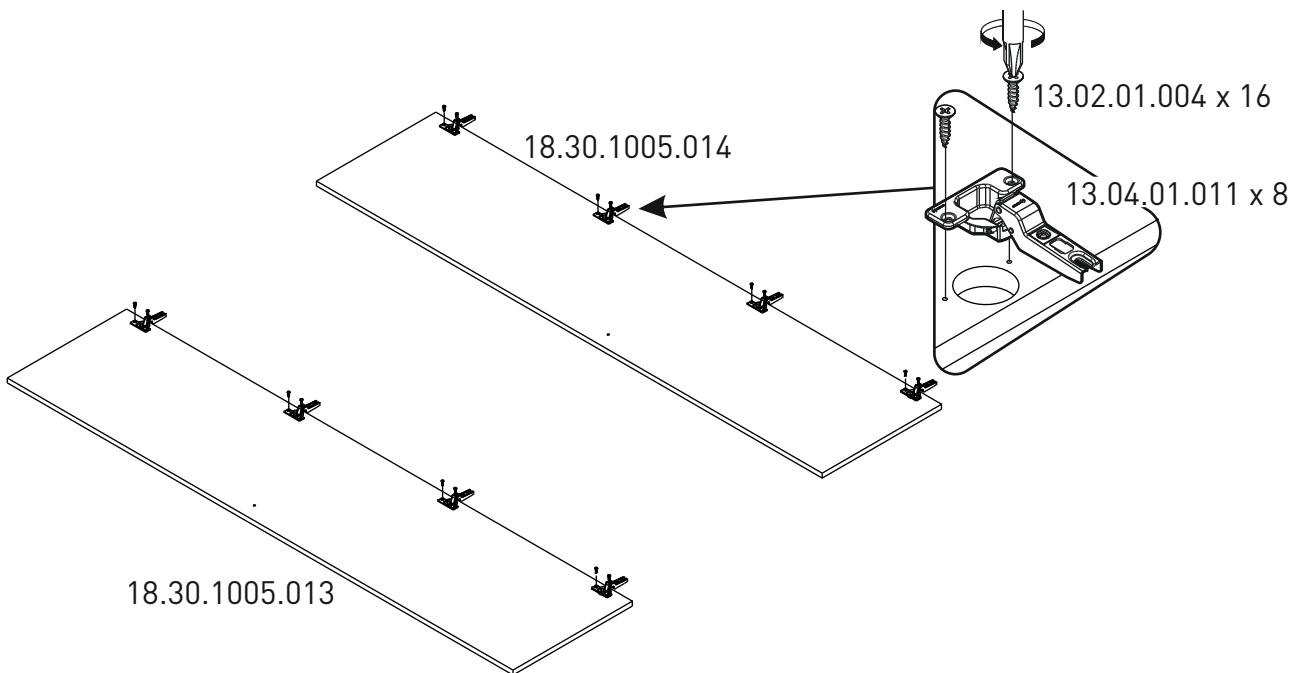
22

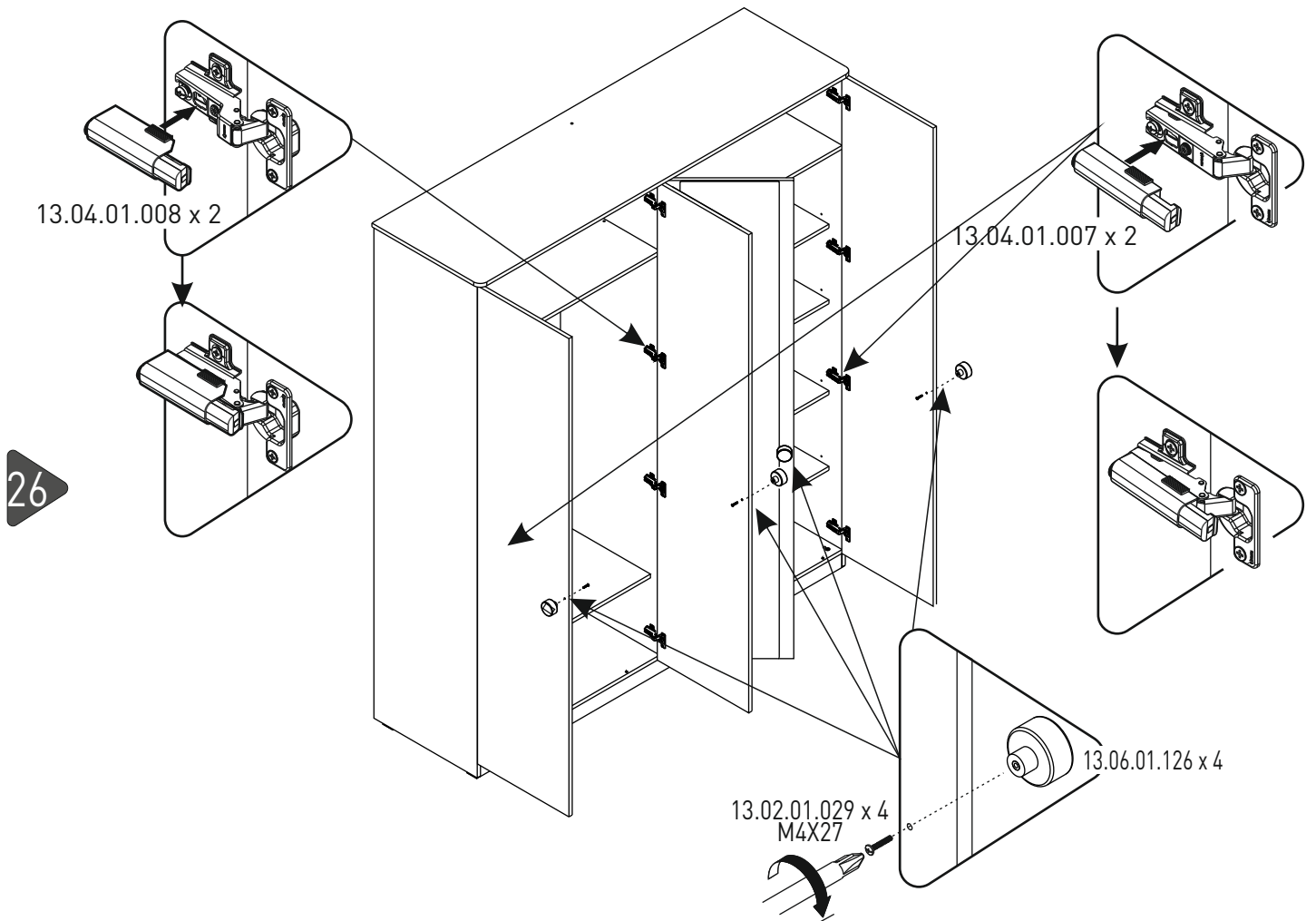
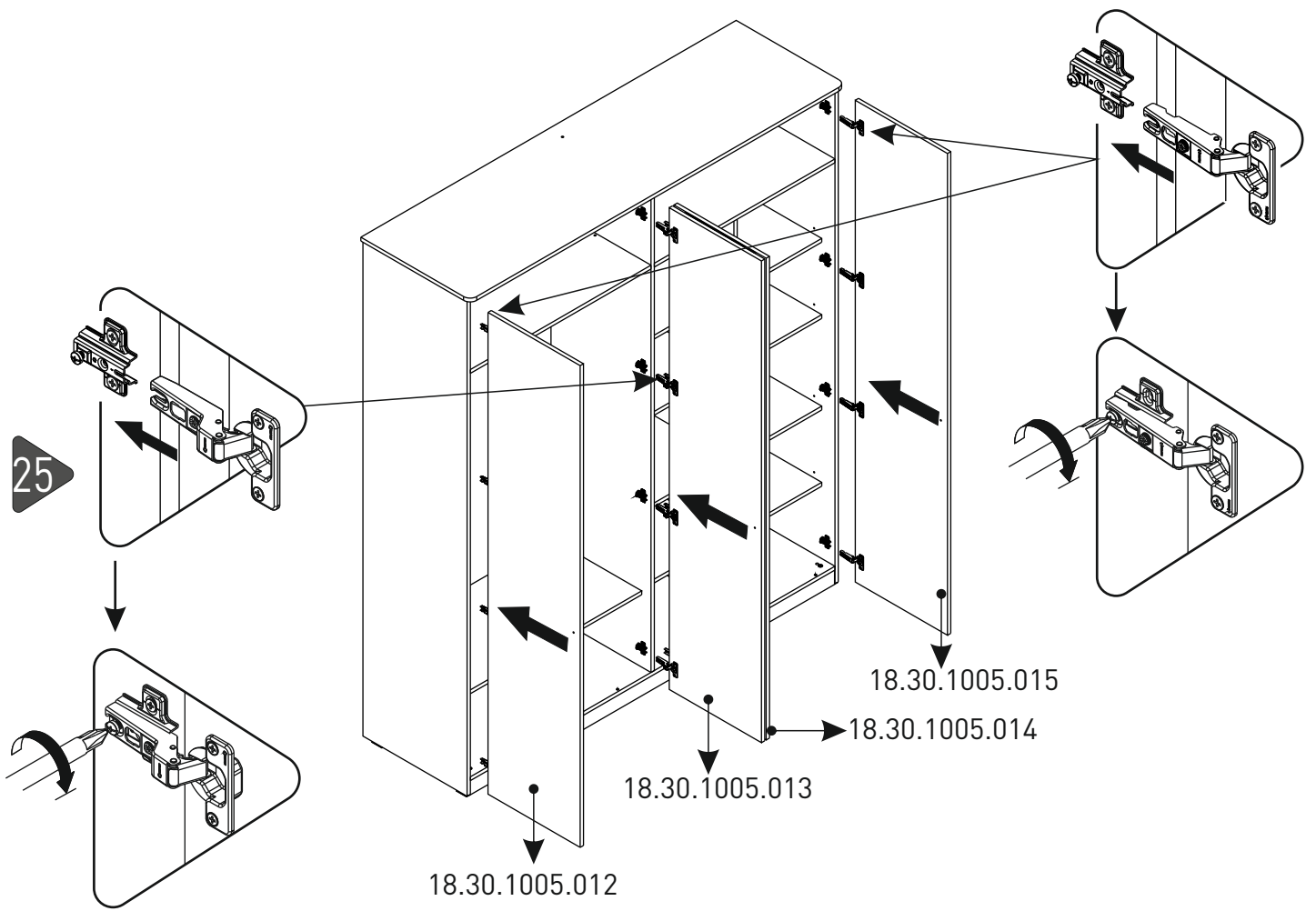


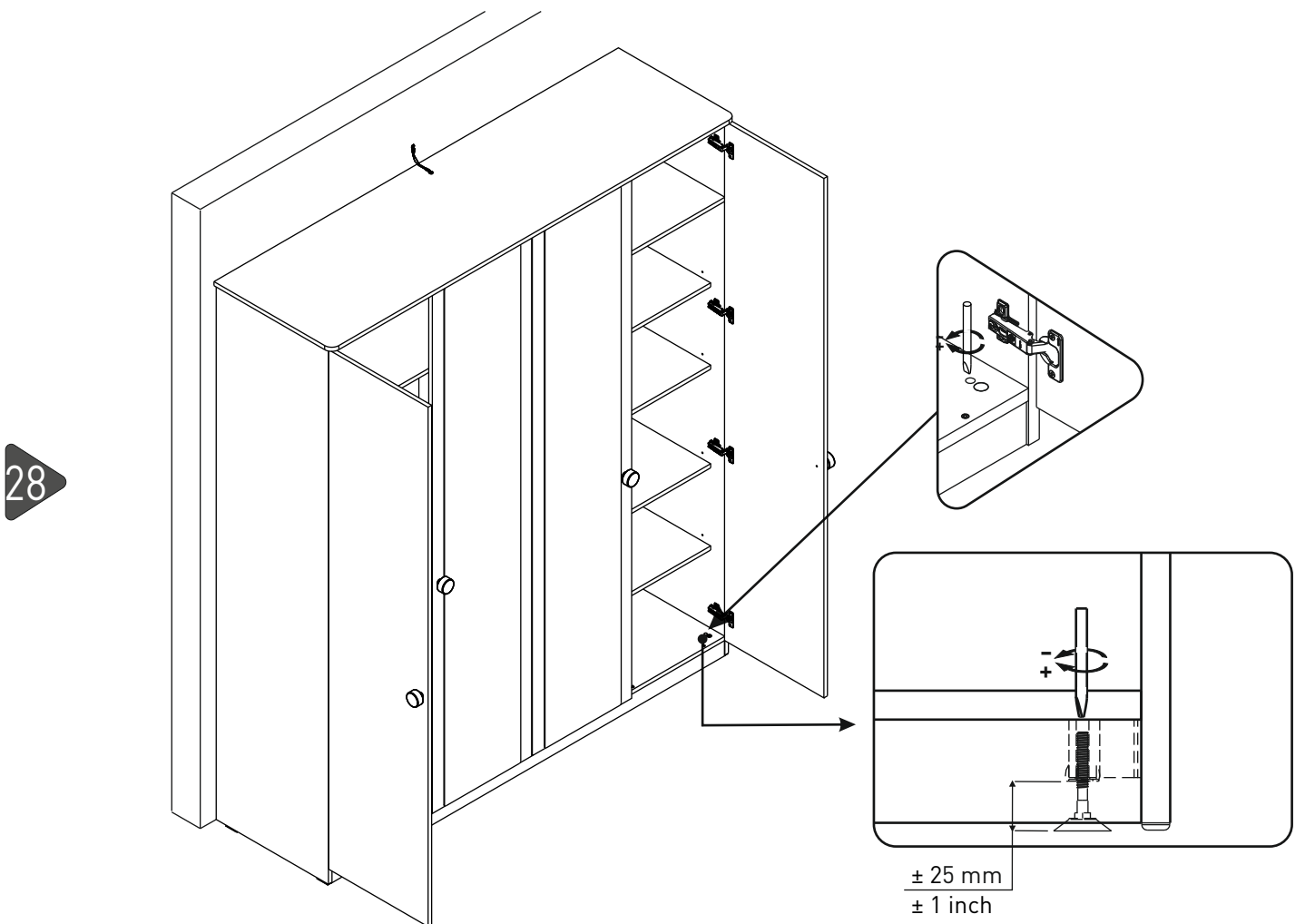
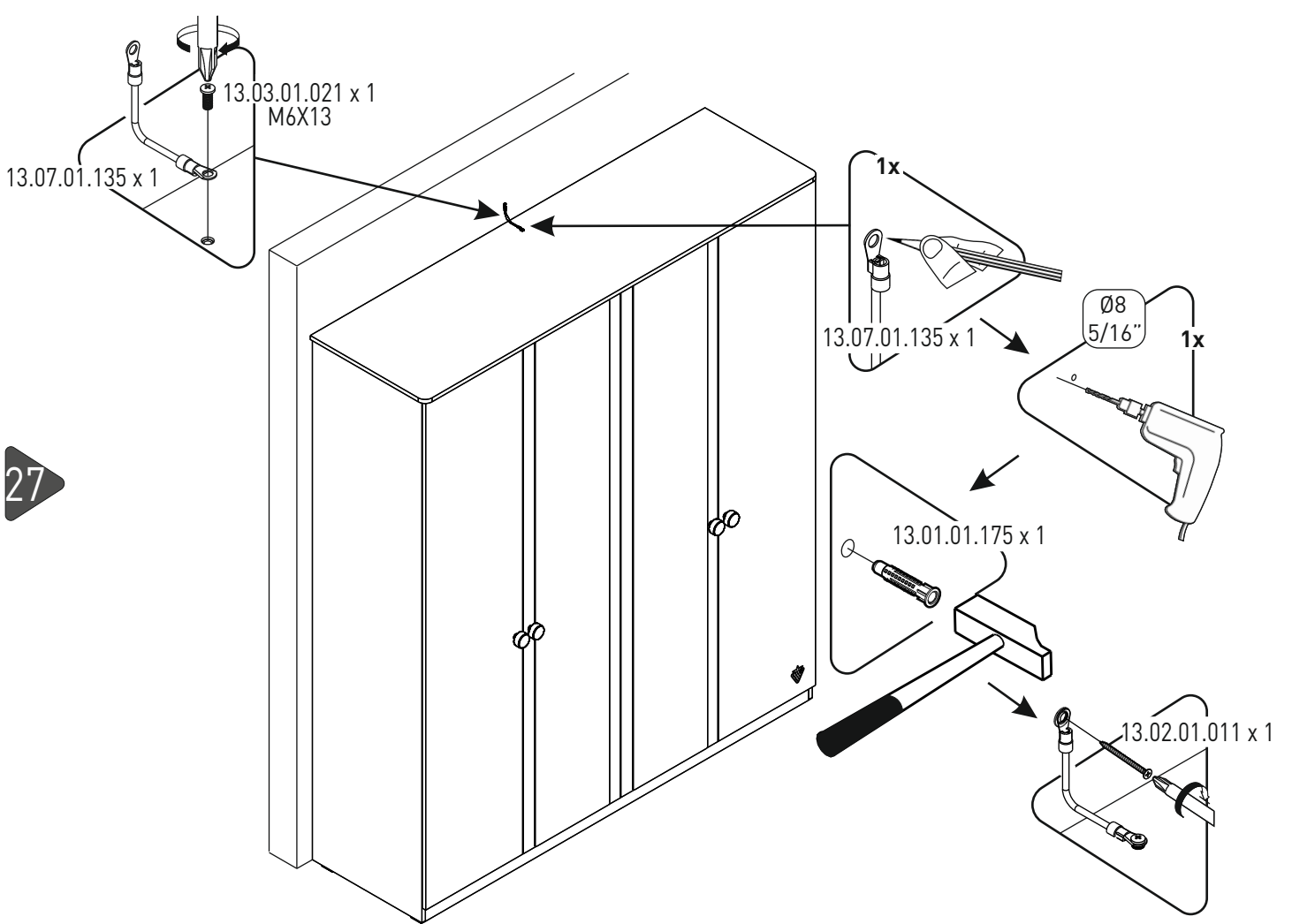
23



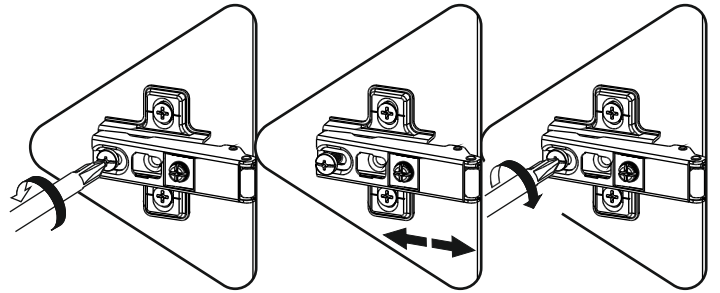
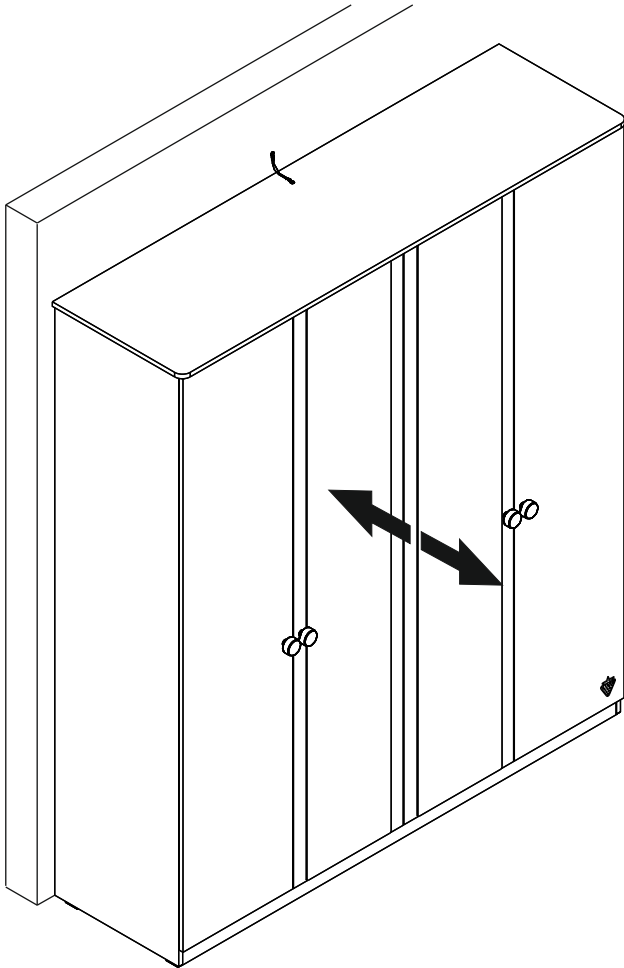
24







29



30

