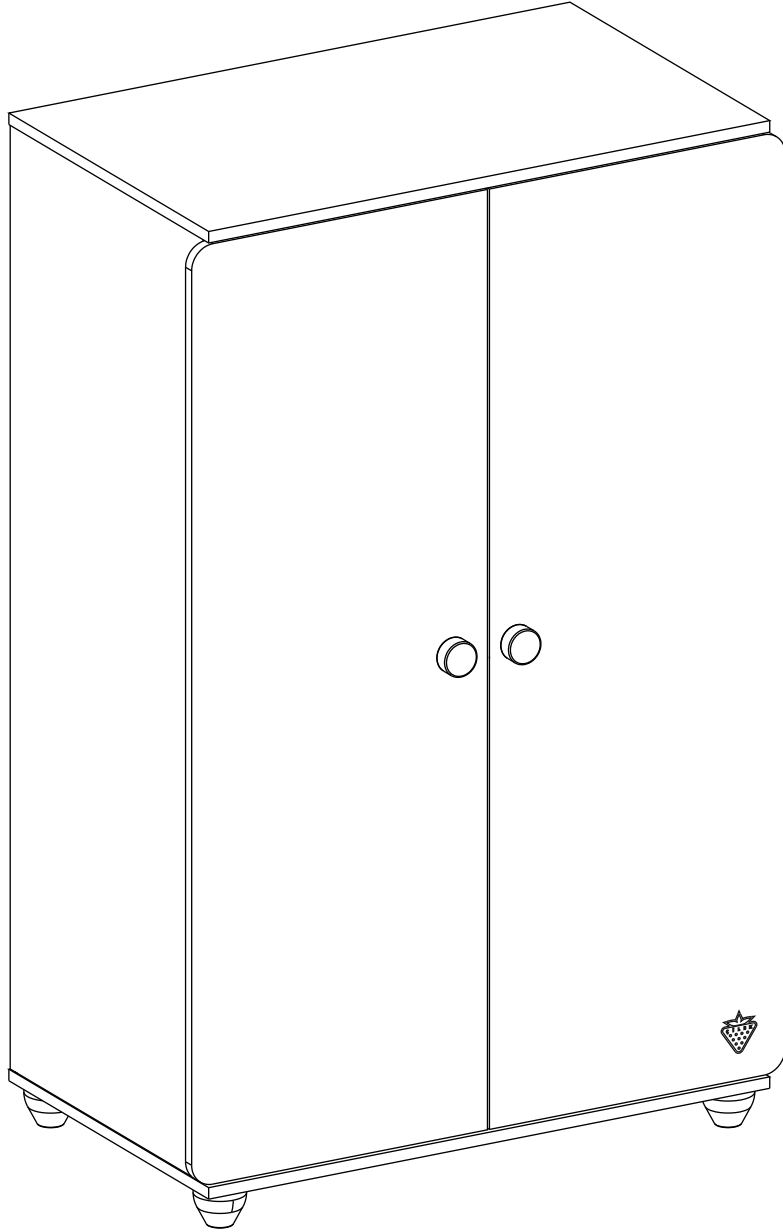
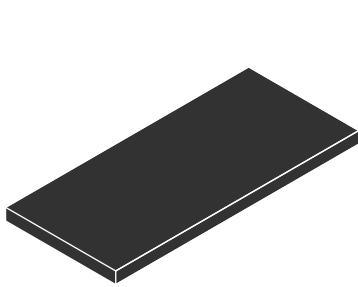
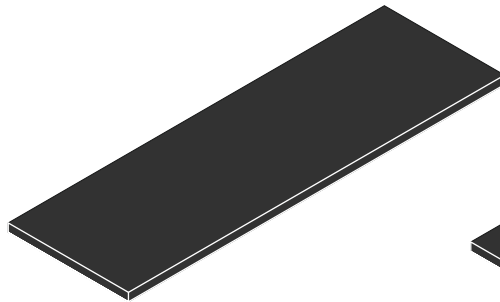


20.30.1008.00

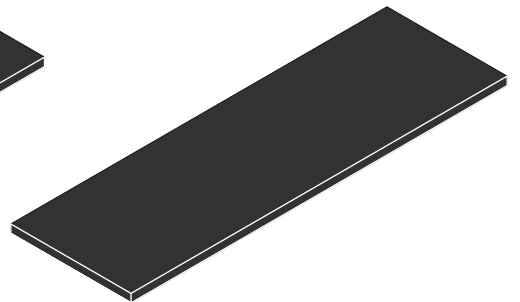




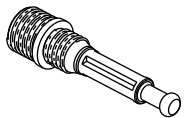
3 / 1



3 / 2



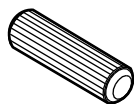
3 / 3



13.07.01.445 x 12



13.07.01.446 x 12



13.01.01.111 x 12



13.02.01.001 x 2



13.07.01.076 x 16



13.01.01.383 x 12



13.07.01.093 x 4



13.03.01.021 x 1
M6X13



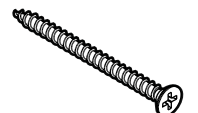
13.07.01.075 x 4



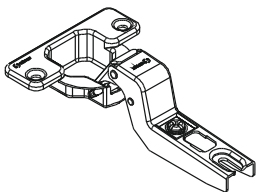
13.02.01.004 x 24



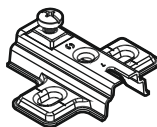
13.07.01.447 x 2



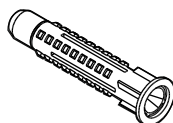
13.02.01.011 x 1



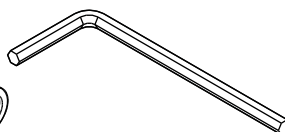
13.04.01.012 x 6



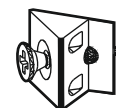
13.04.01.013 x 6



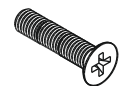
13.01.01.175 x 1



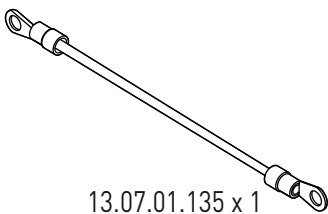
13.07.01.016 x 1



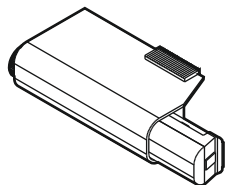
13.01.01.170 x 8



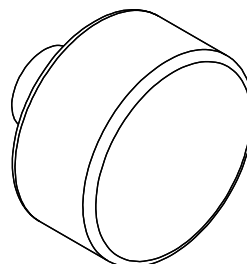
13.03.01.052 x 2
M4 X25



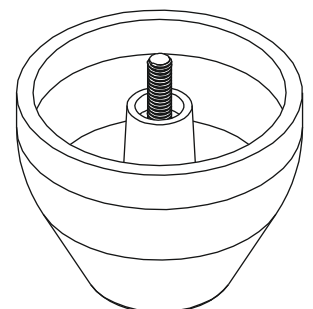
13.07.01.135 x 1



13.04.01.009 x 2

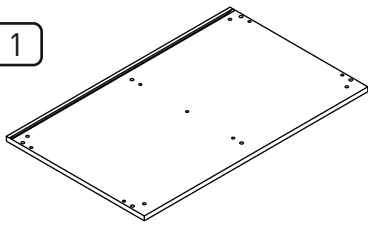


13.06.01.126 x 2

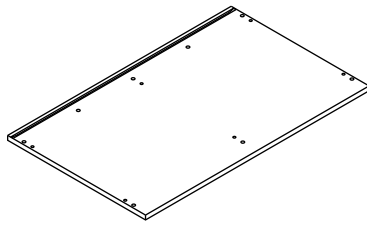


13.01.02.135 x 5

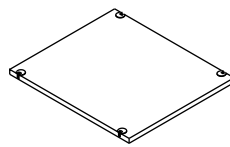
3/1



18.30.1008.001 x 1



18.30.1008.002 x 1

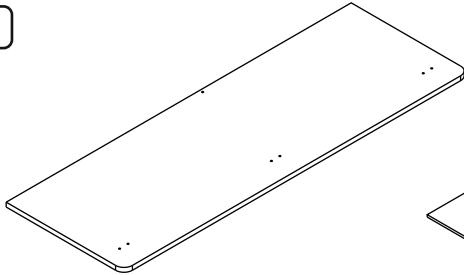


18.30.1008.006 x 5

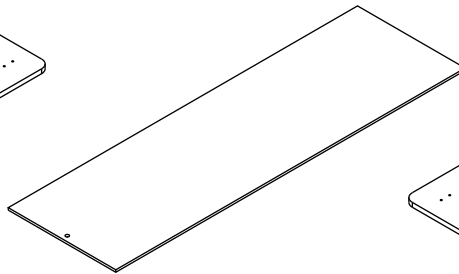


18.30.1008.201 x 1

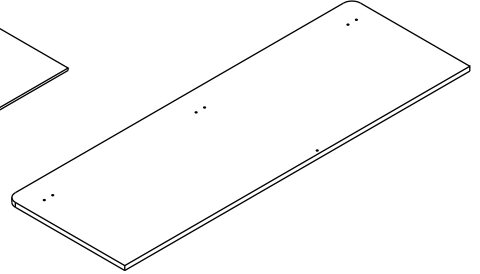
3/2



18.30.1008.007 x 1

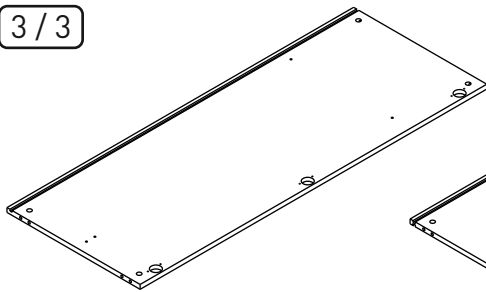


18.30.1008.009 x 2

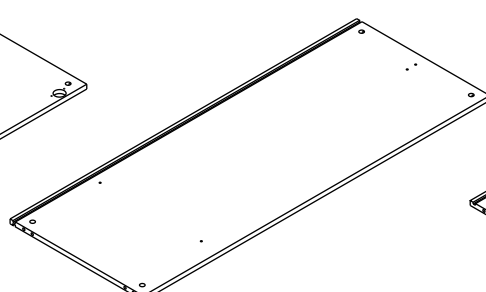


18.30.1008.008 x 1

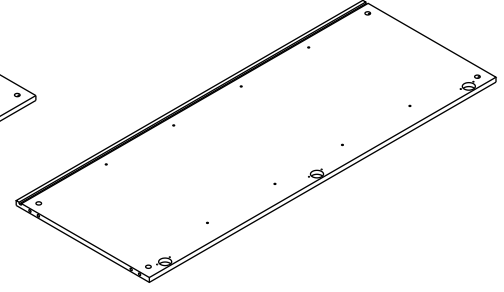
3/3



18.30.1008.003 x 1

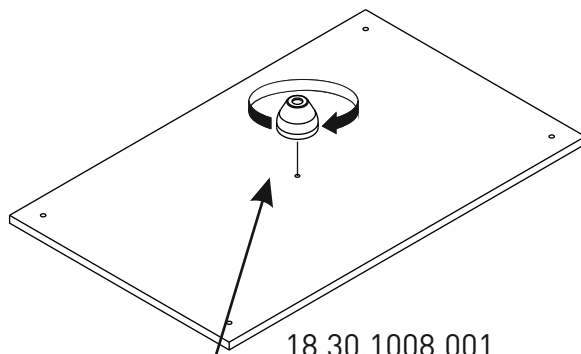


18.30.1008.005 x 1

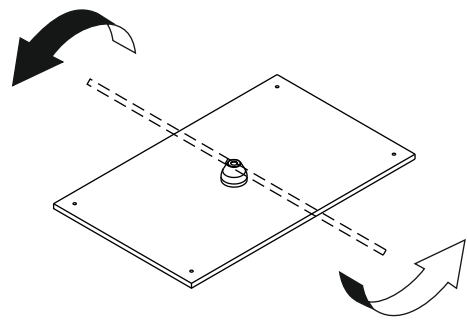


18.30.1008.004 x 1

1



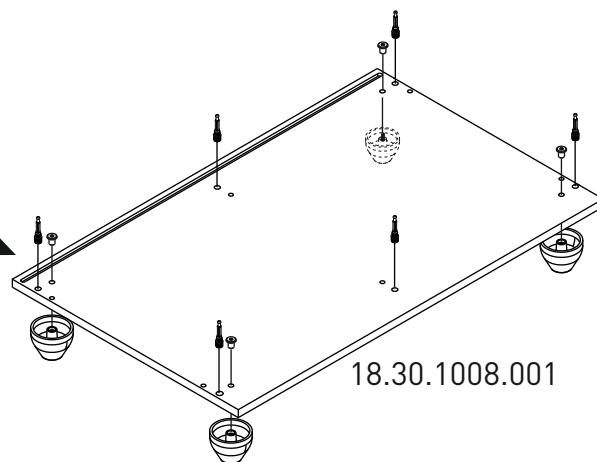
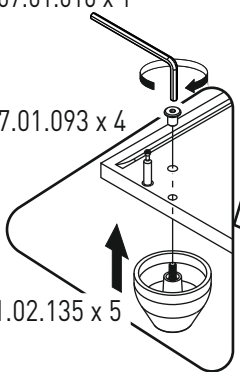
18.30.1008.001



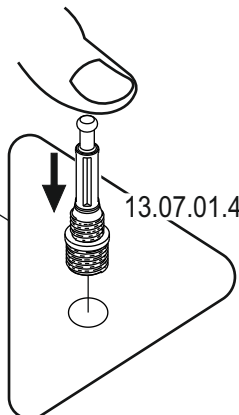
13.07.01.016 x 1

13.07.01.093 x 4

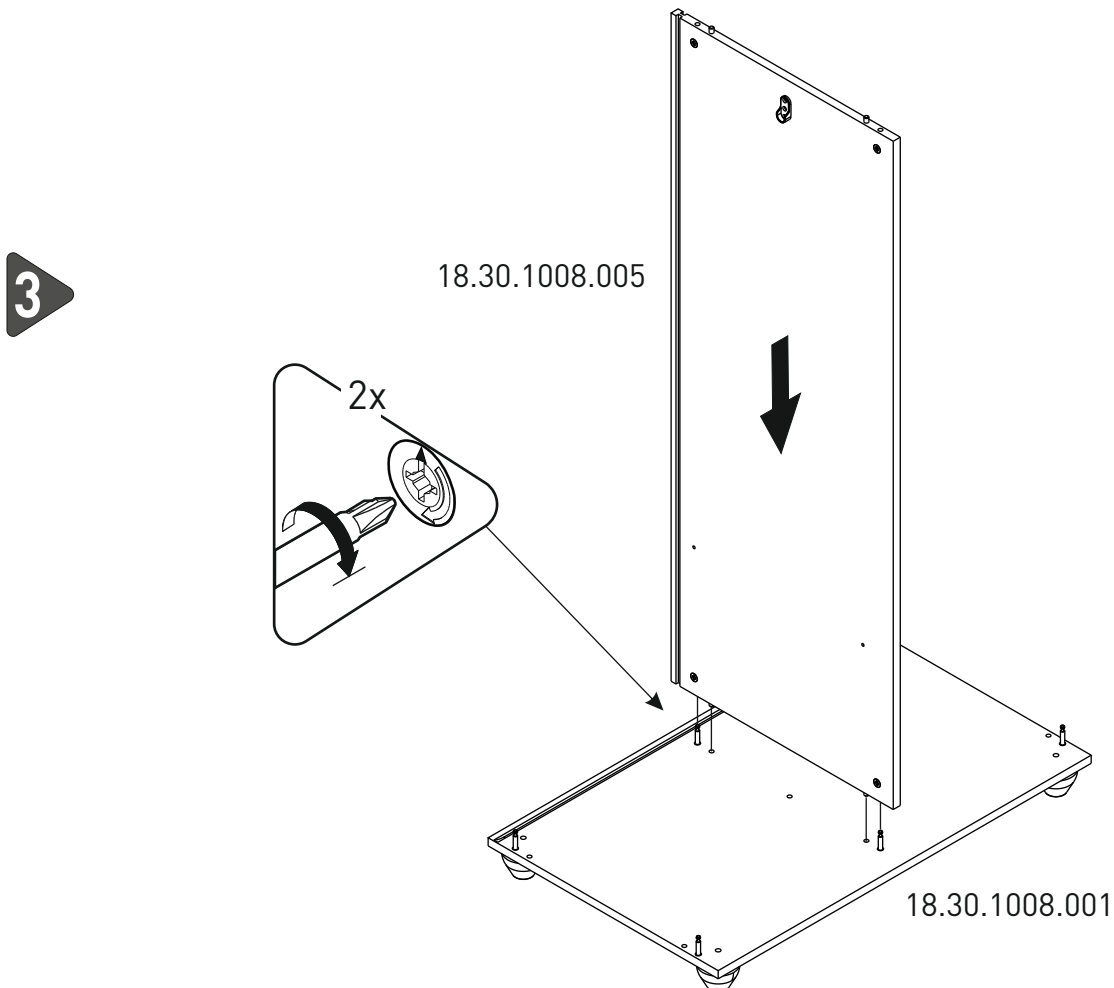
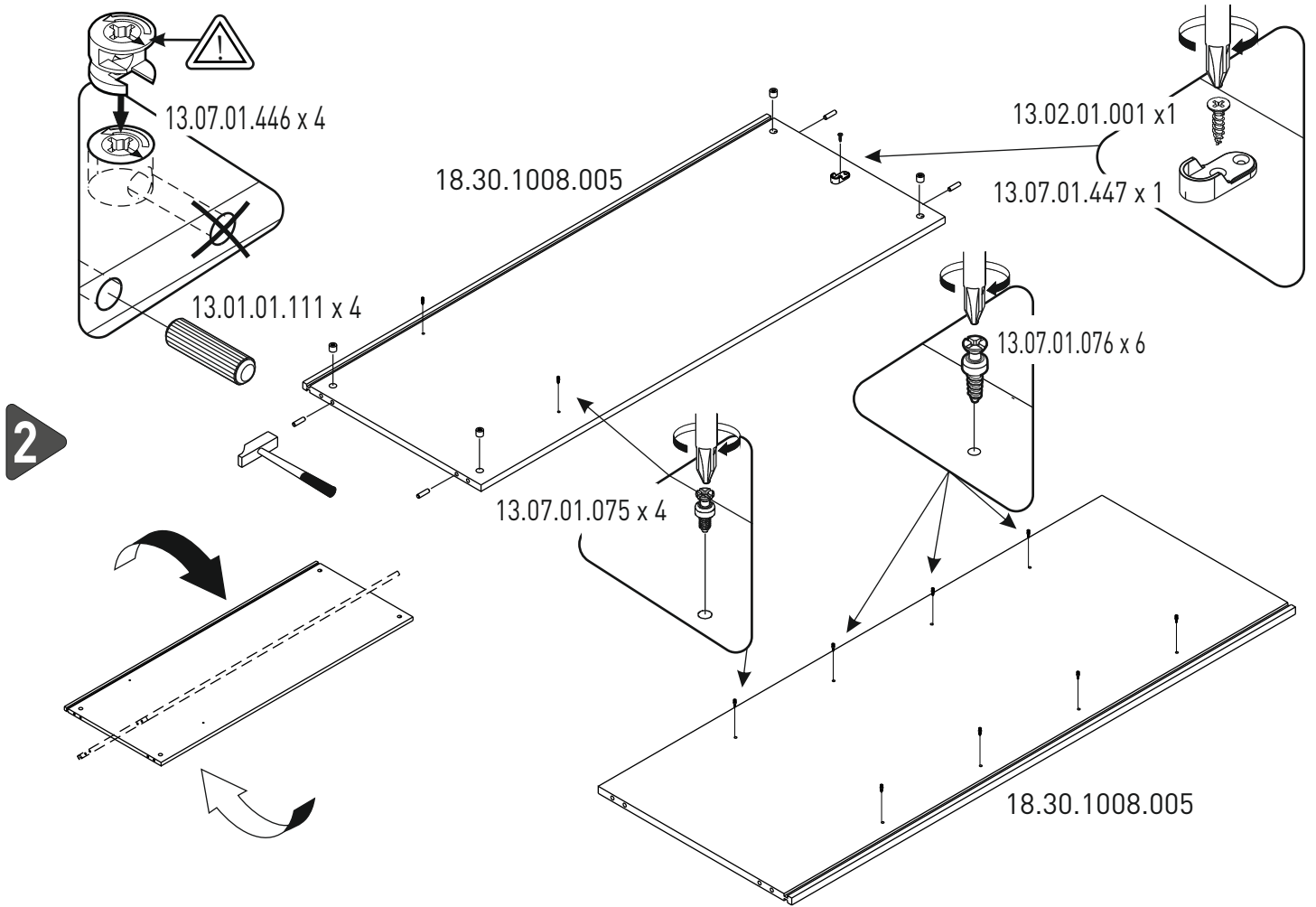
13.01.02.135 x 5

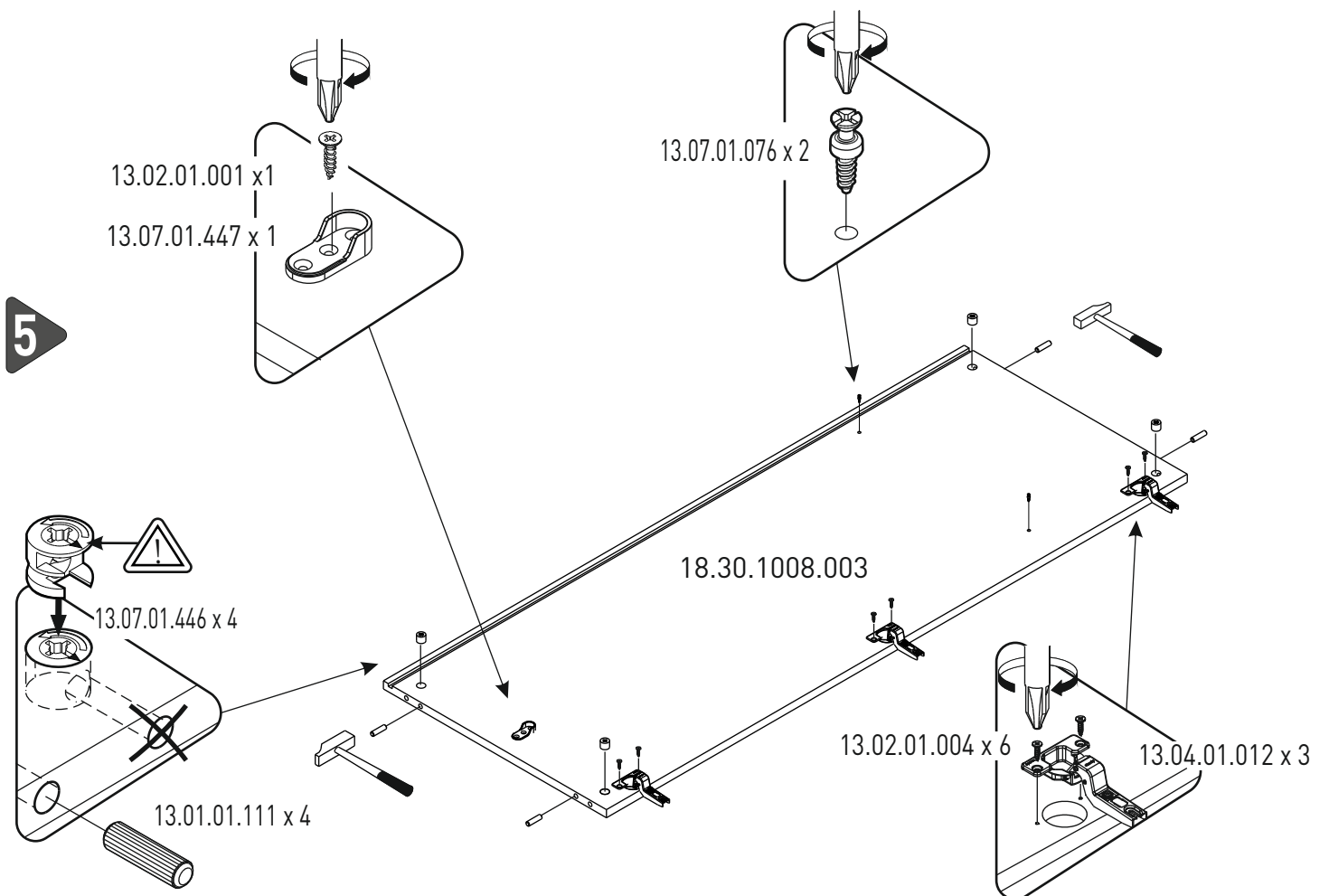
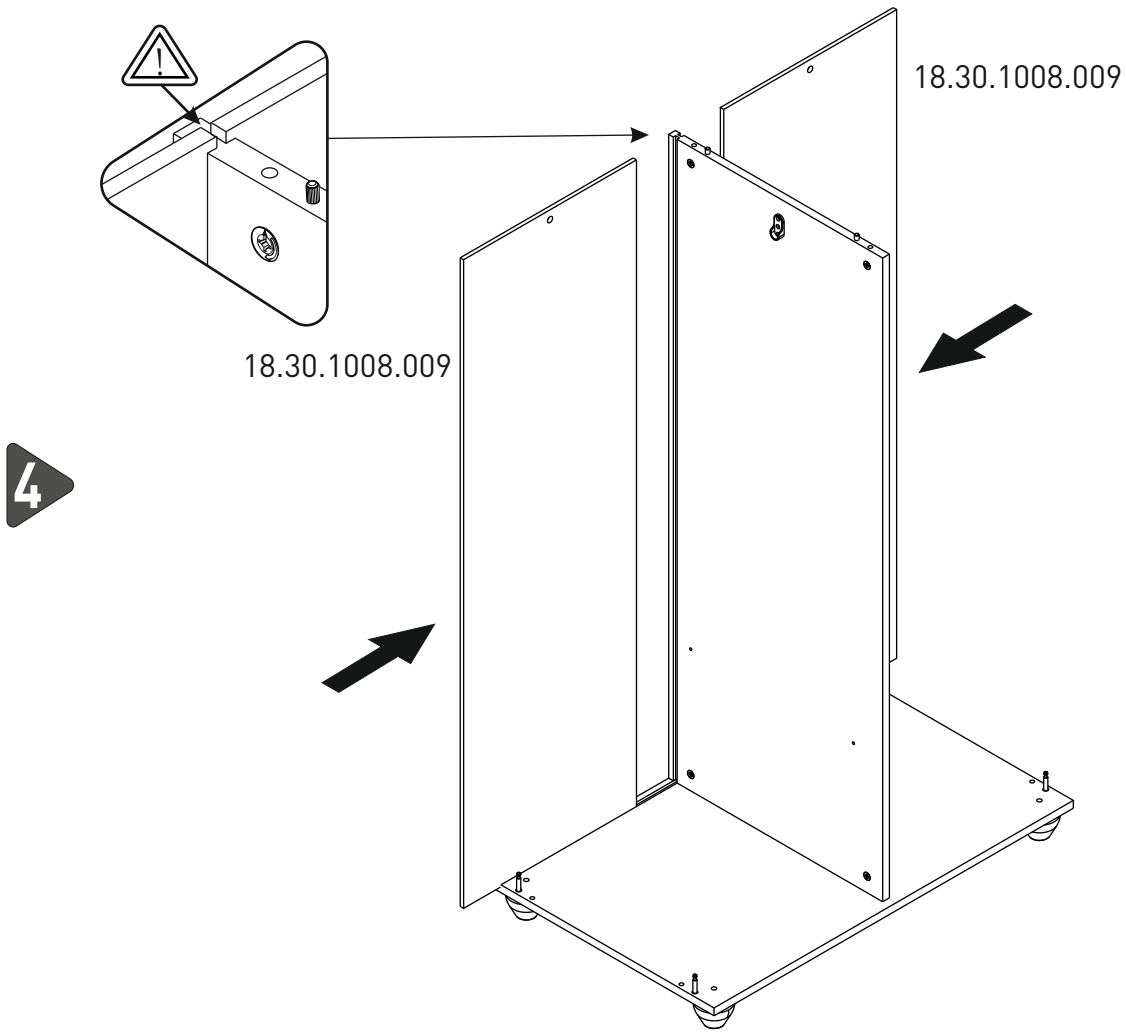


18.30.1008.001

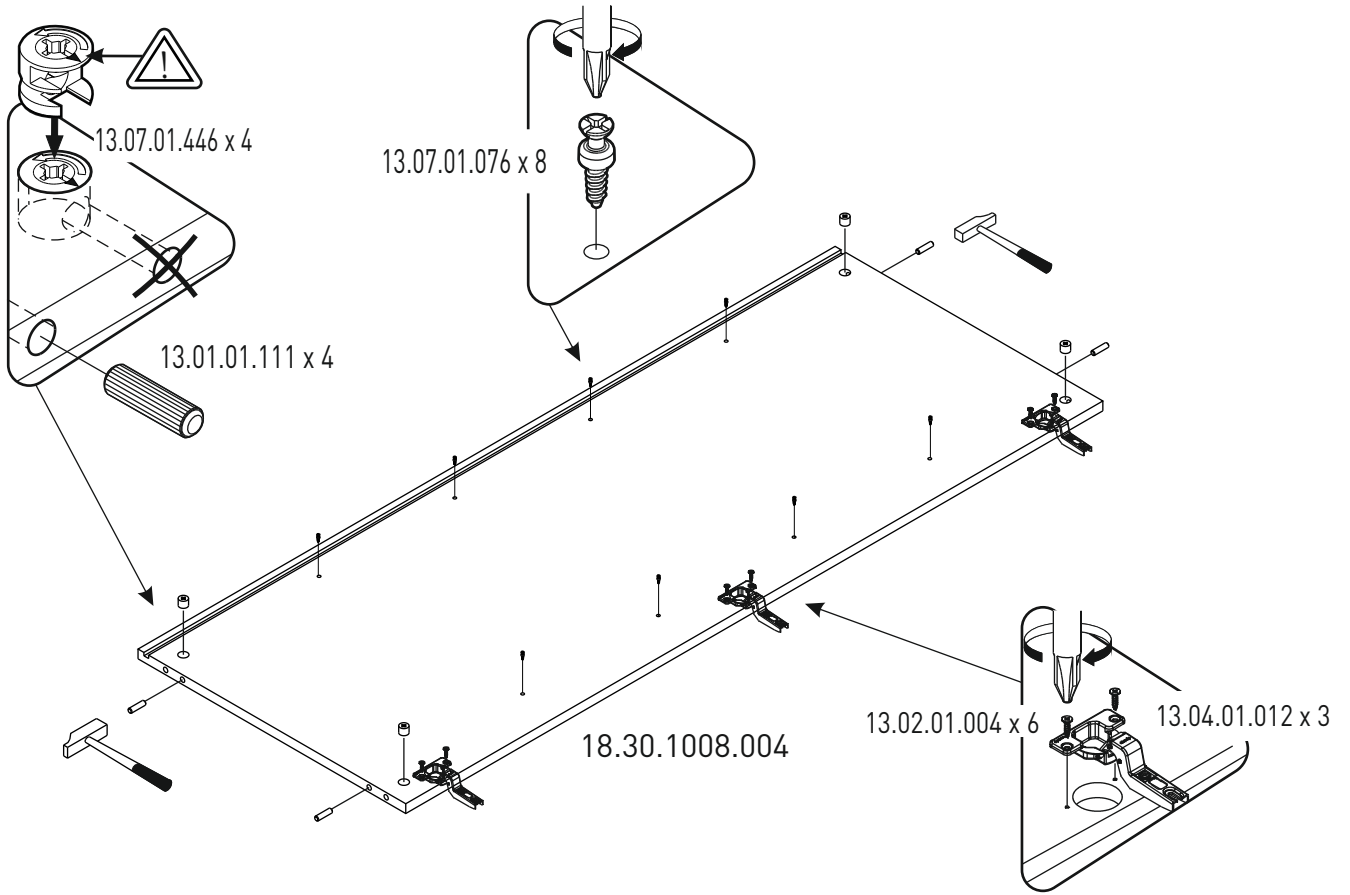


13.07.01.445 x 6

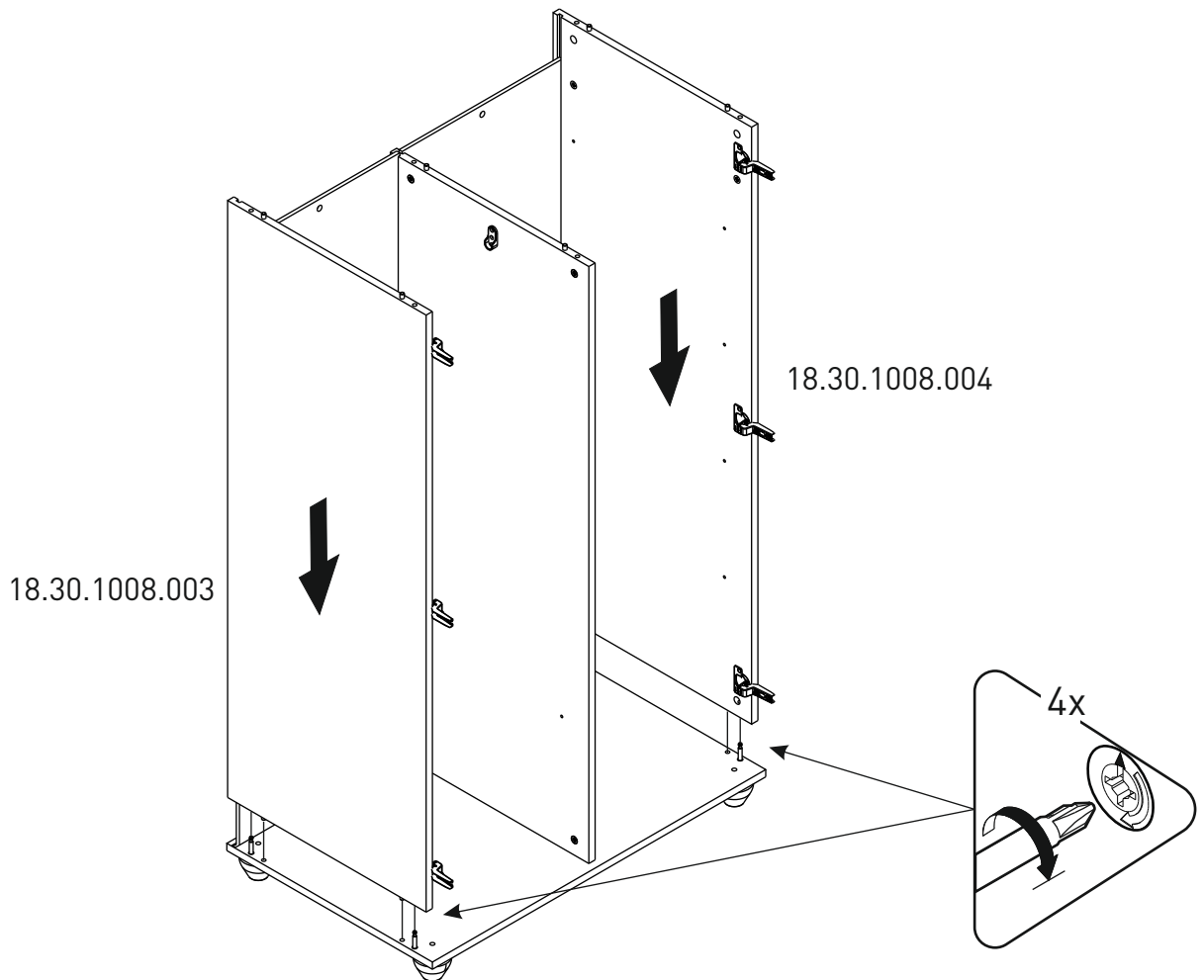




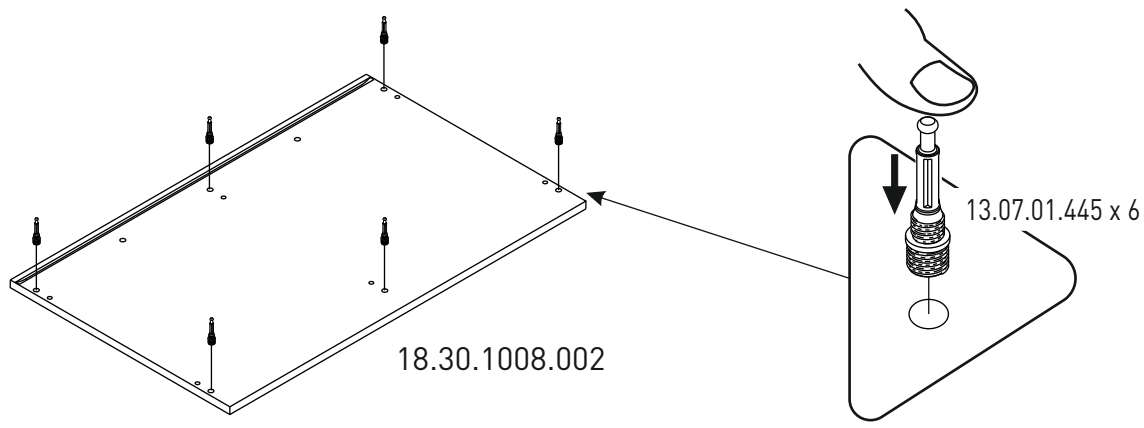
6



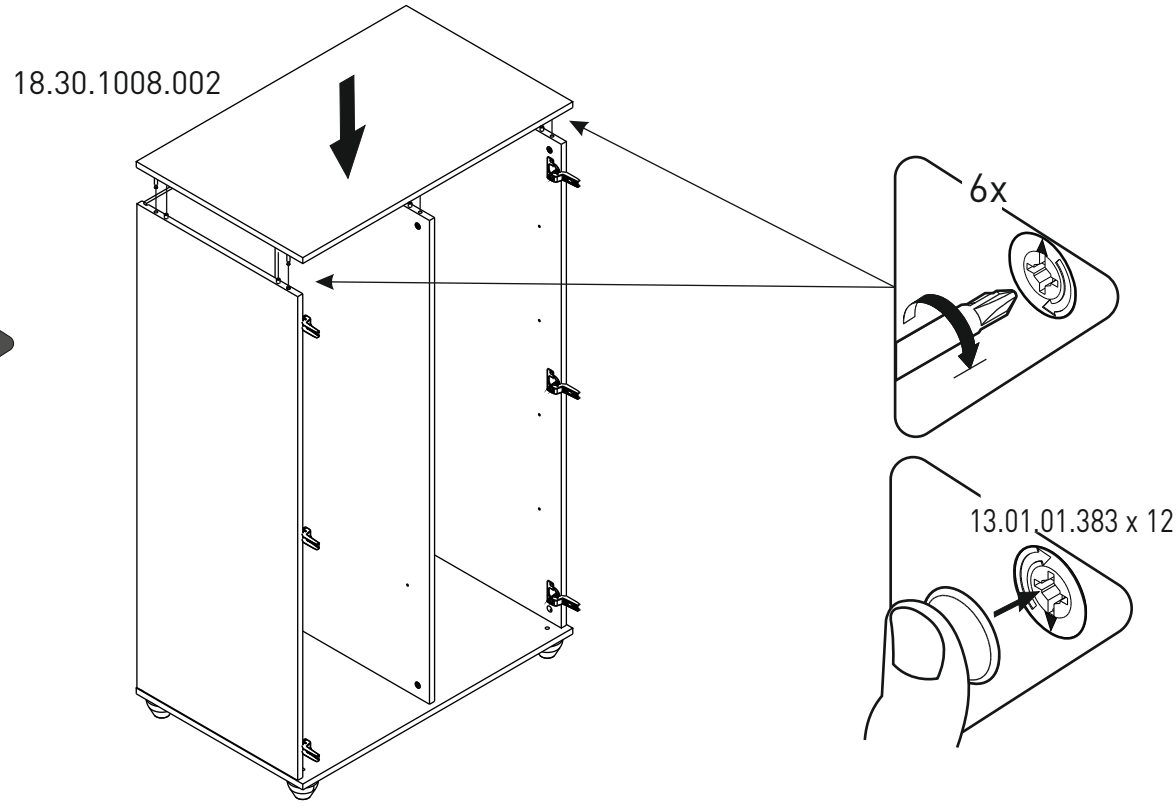
7



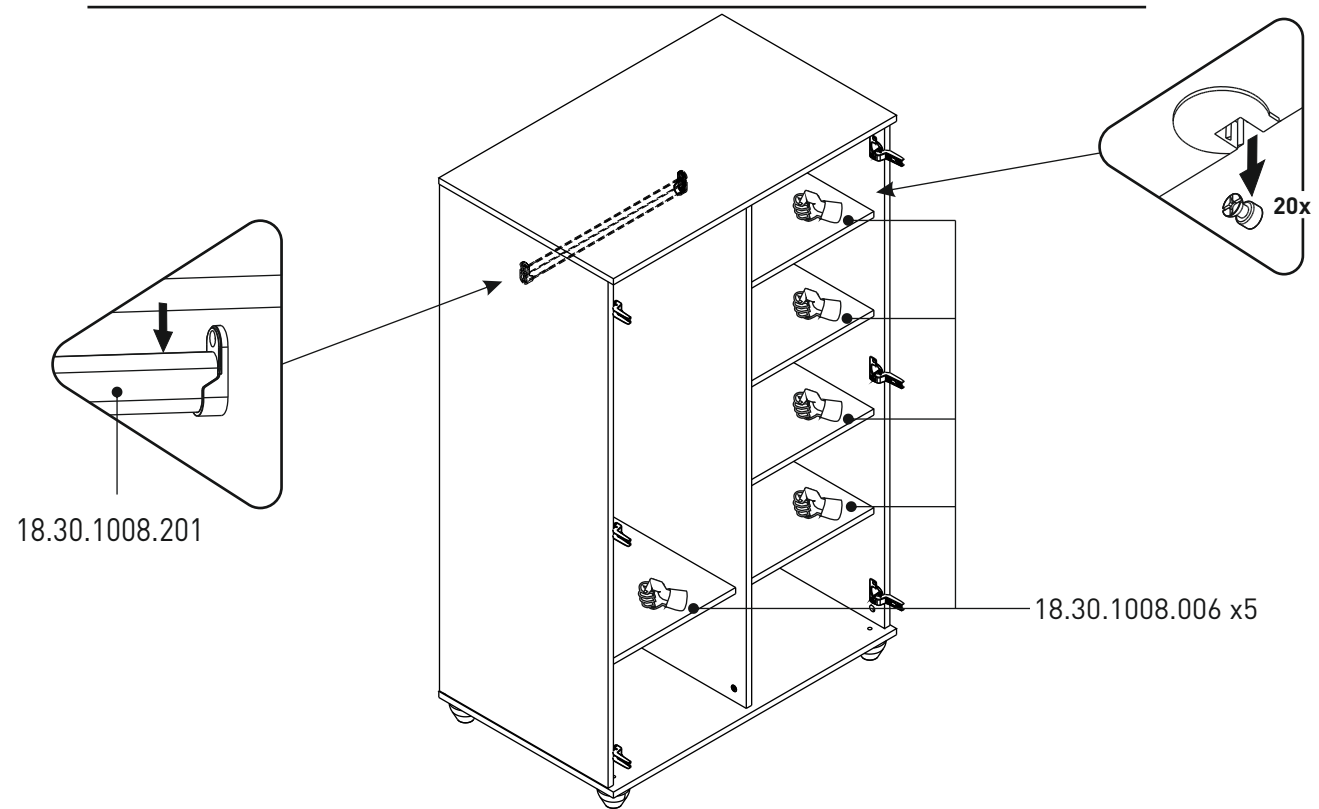
8



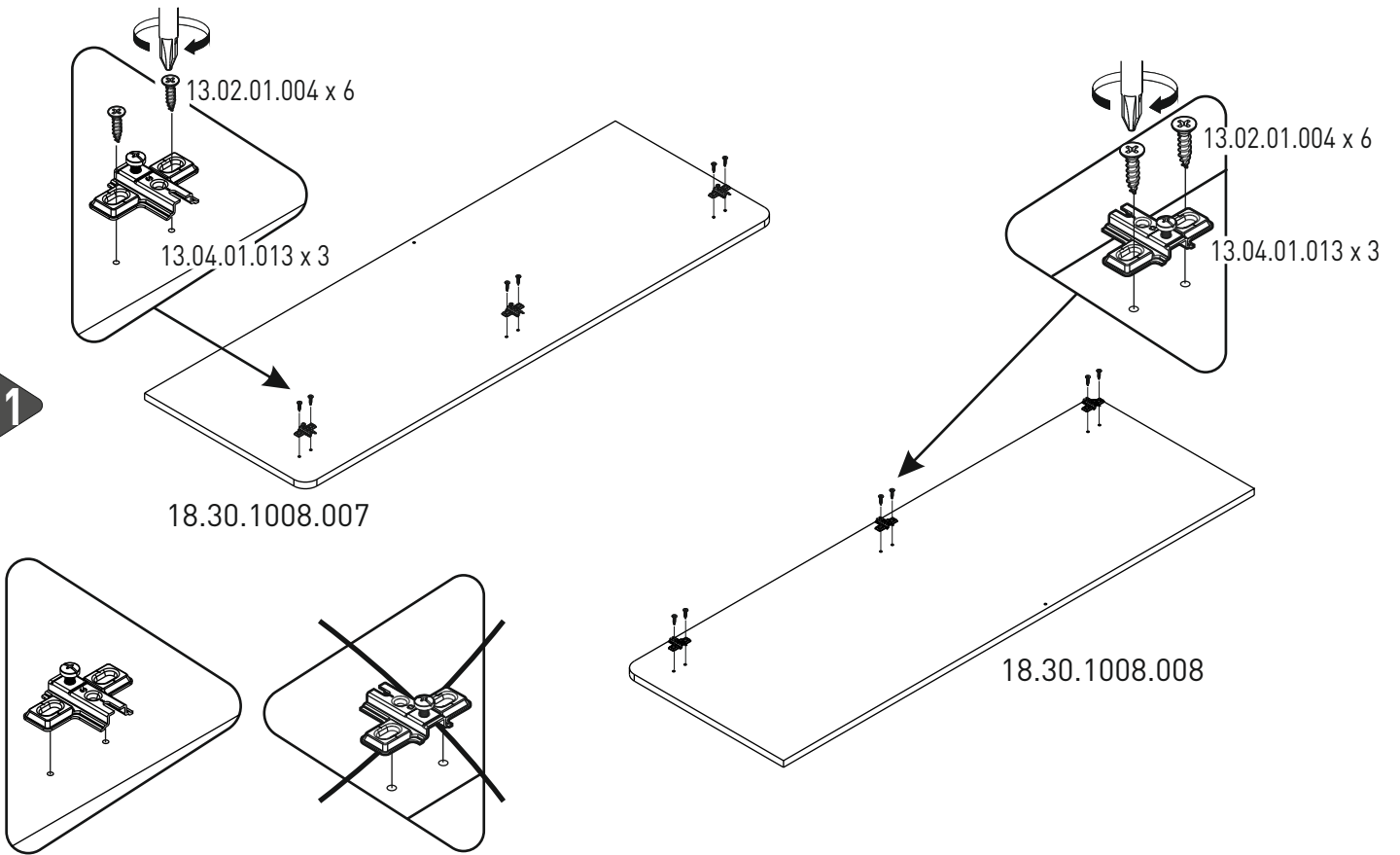
9



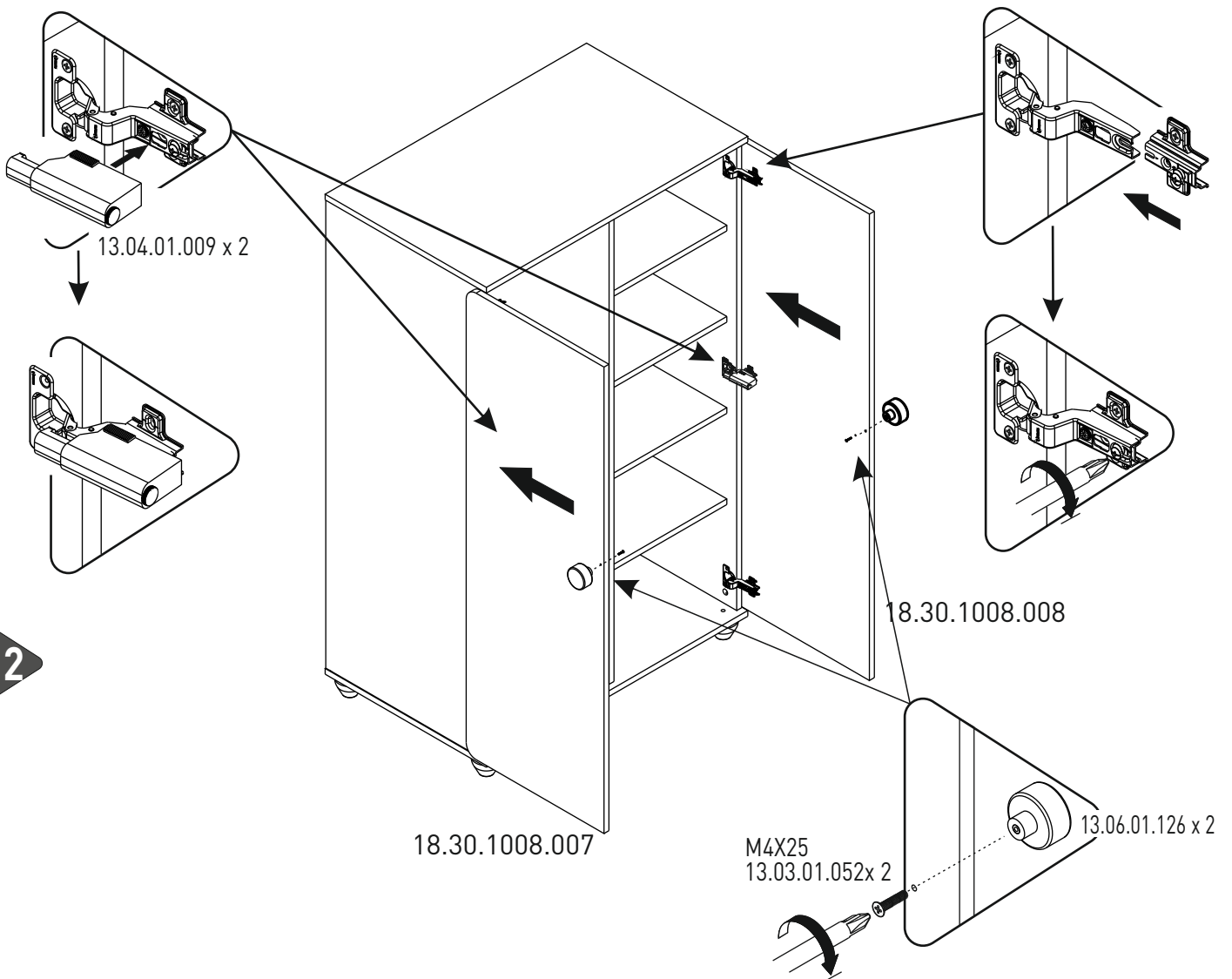
10



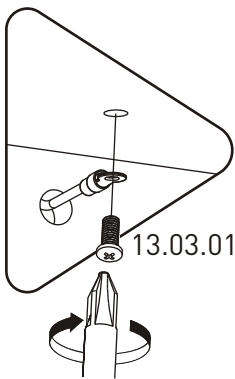
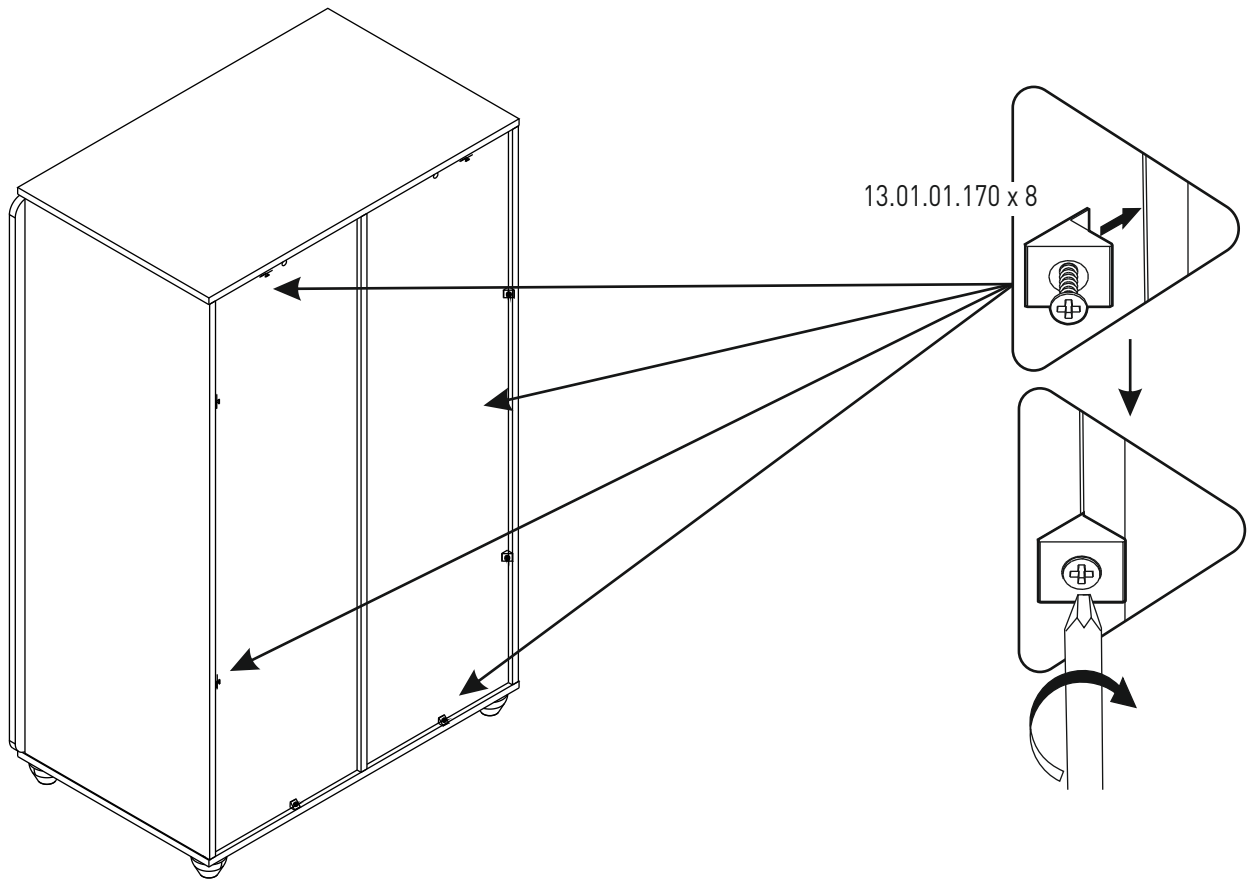
11



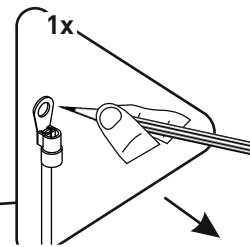
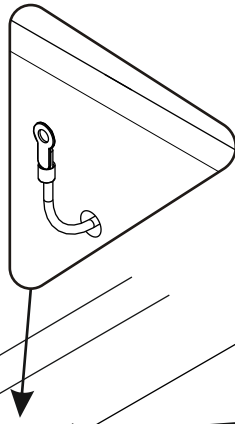
12



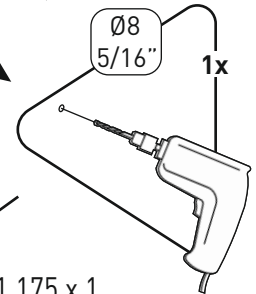
13



13.03.01.021 x 1



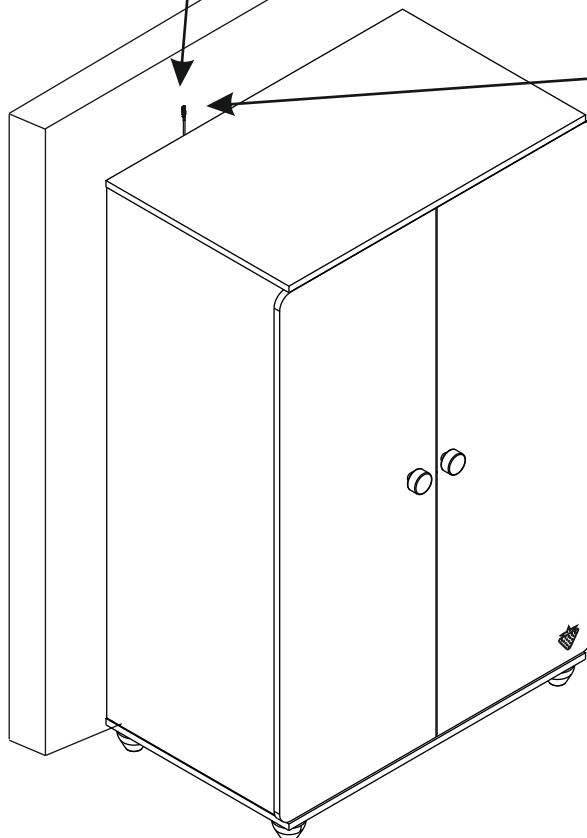
13.07.01.135 x 1



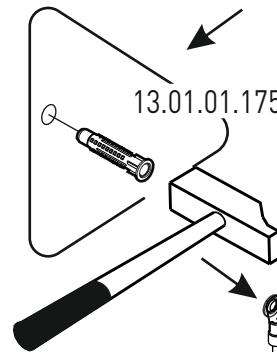
Ø8
5/16"

1x

14



13.01.01.175 x 1



13.02.01.011 x 1

