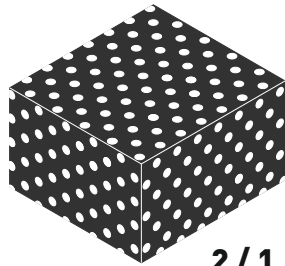
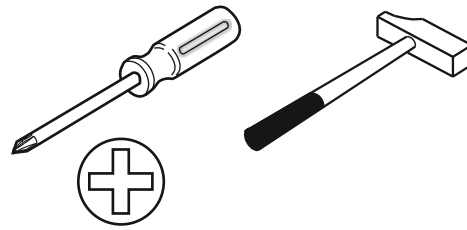
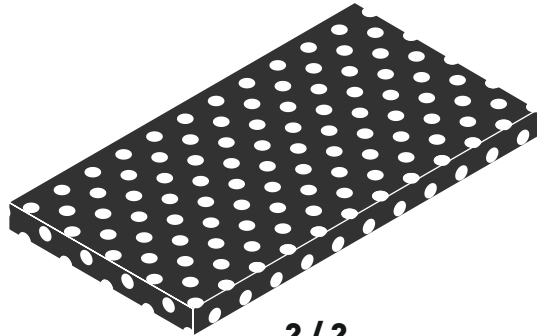


20.30.1202.00

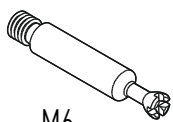




2 / 1



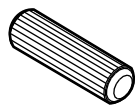
2 / 2



M6
13.07.01.108 x 8



13.07.01.110 x 8



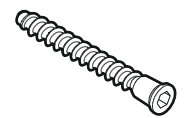
13.01.01.111 x 8



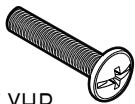
13.01.01.383 x 8



13.01.01.183 x 3



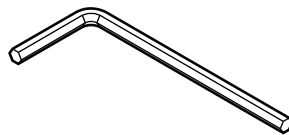
13.02.01.019 x 3



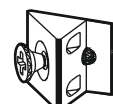
M4x25 YHB
13.03.01.052 x 3



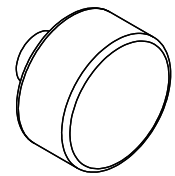
M4X13
13.03.01.007 x 6



13.07.01.016 x 1



13.01.01.170 x 4



13.06.01.126 x 3



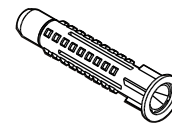
13.07.01.135 x 1



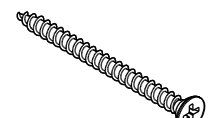
M6X13
13.03.01.021 x 1



13.01.01.027 x 6

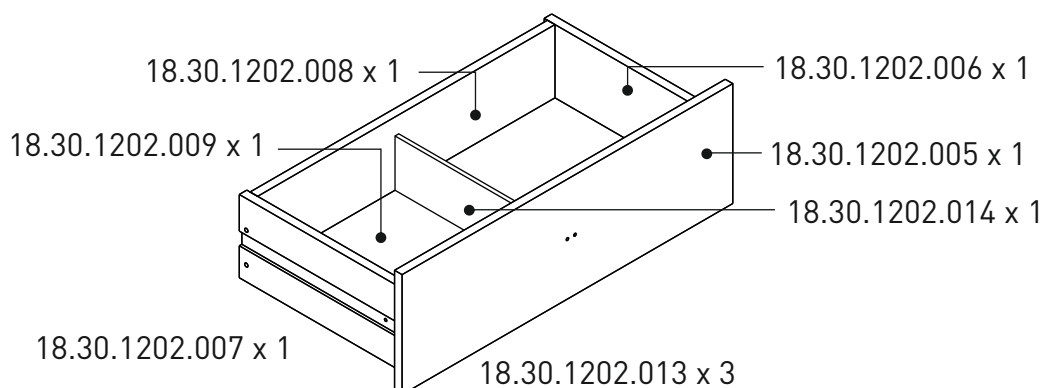


13.01.01.175 x 1

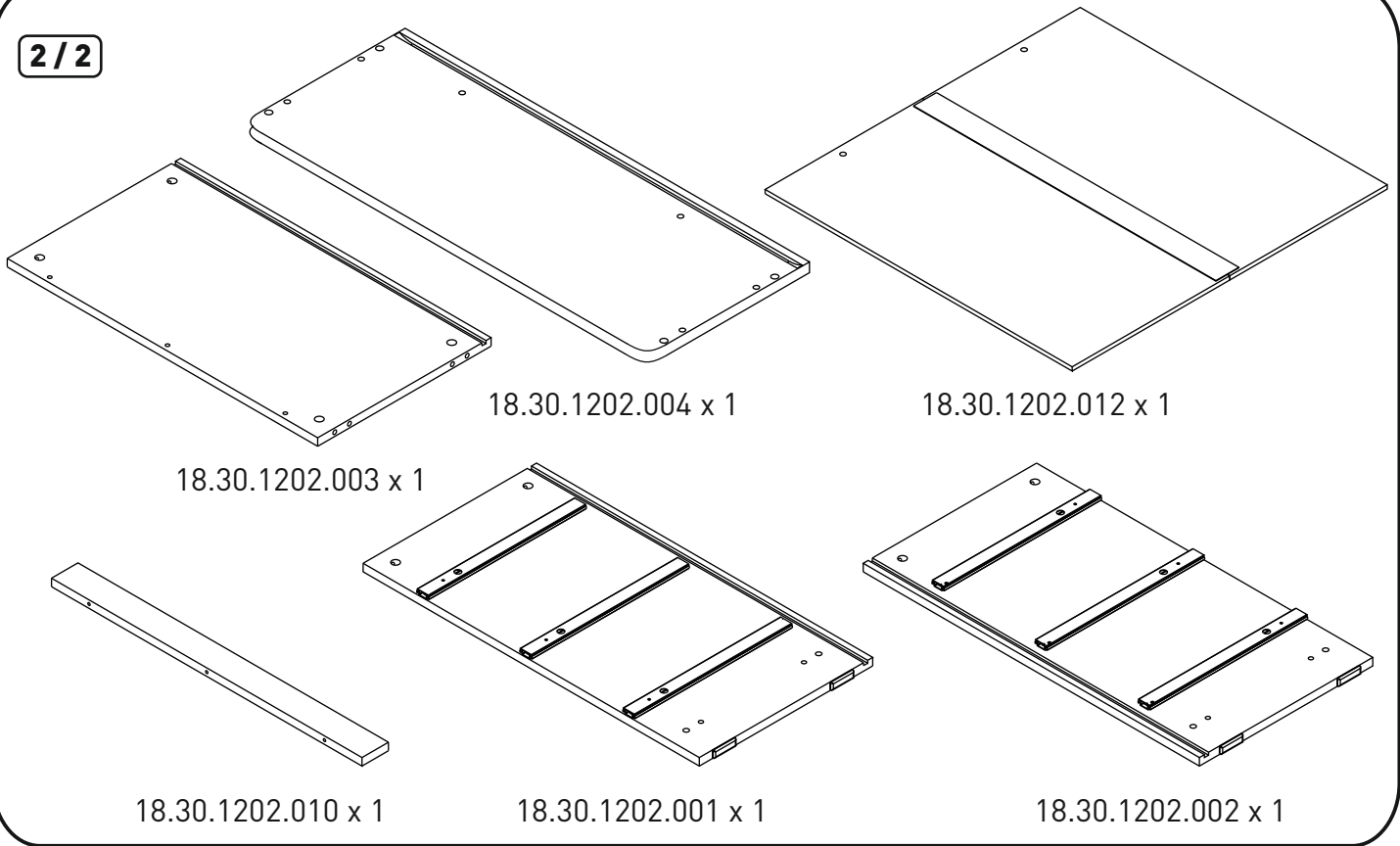


4x60
13.02.01.011 x 1

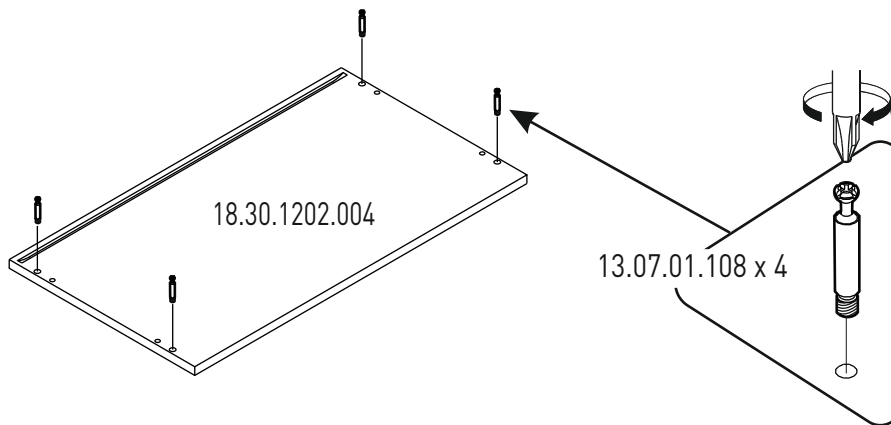
2 / 1



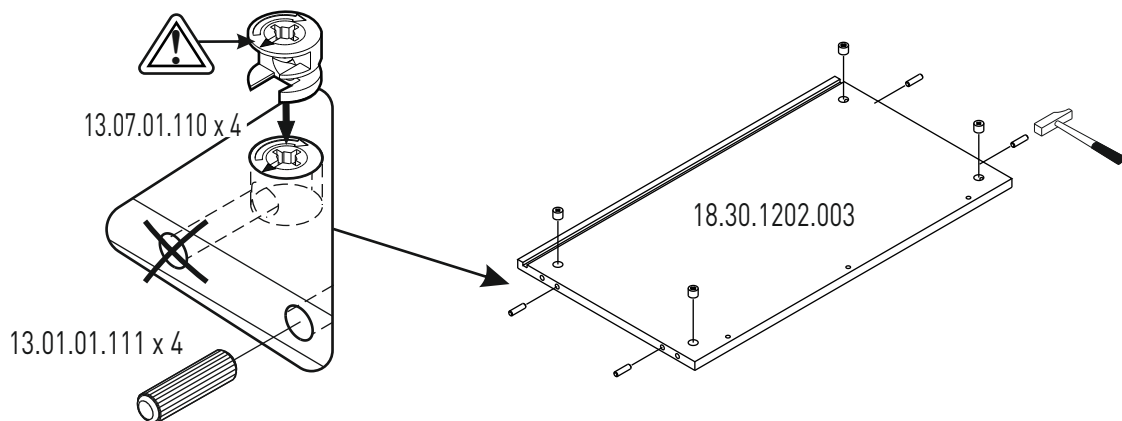
2/2



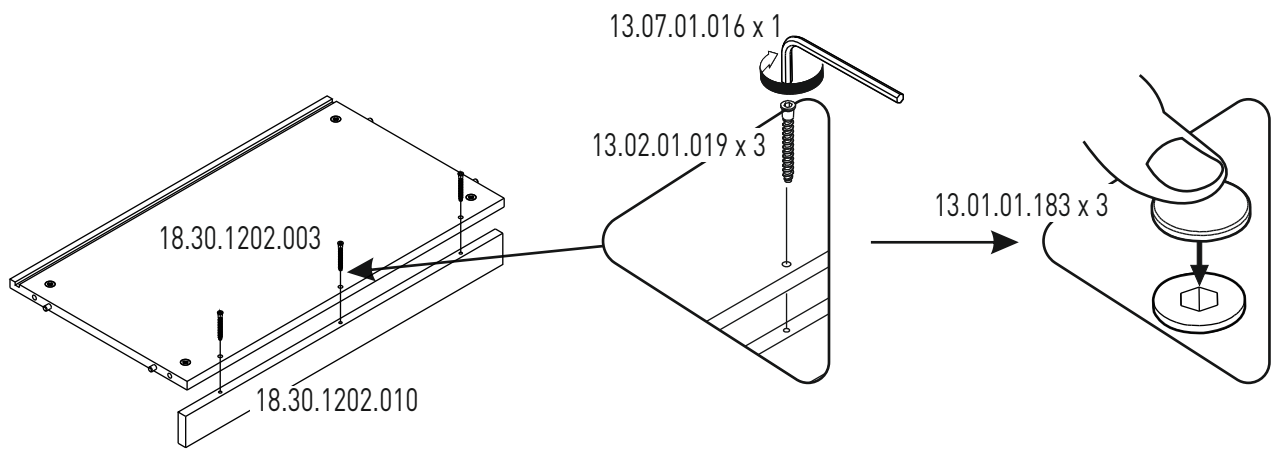
1



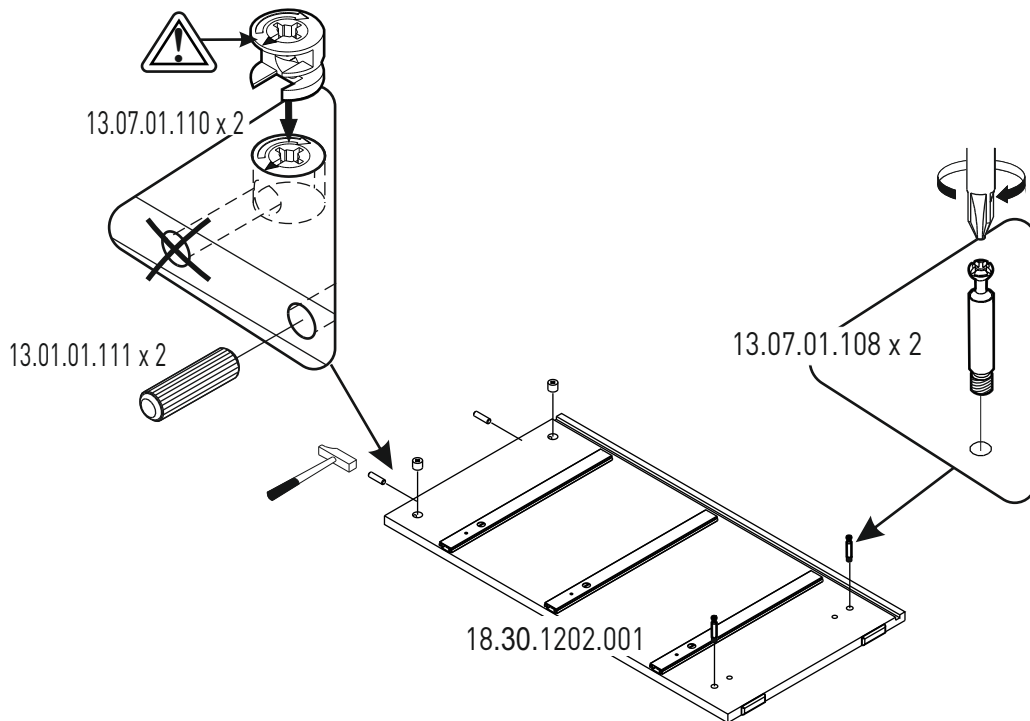
2



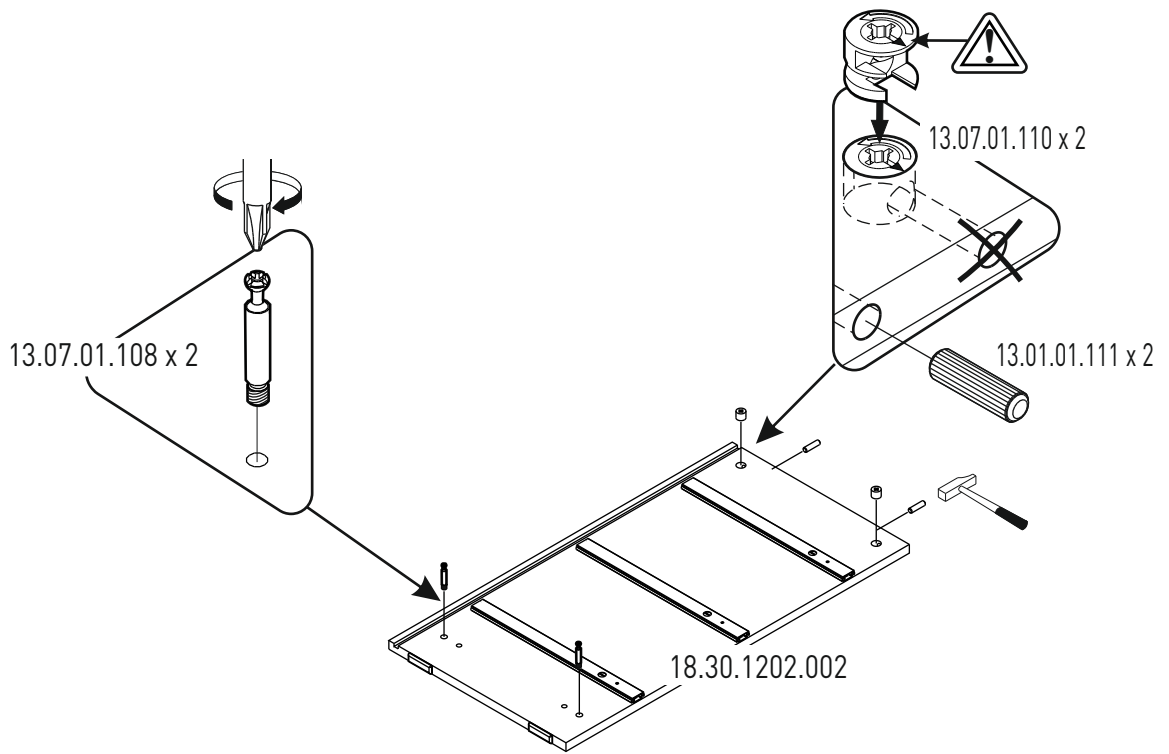
3



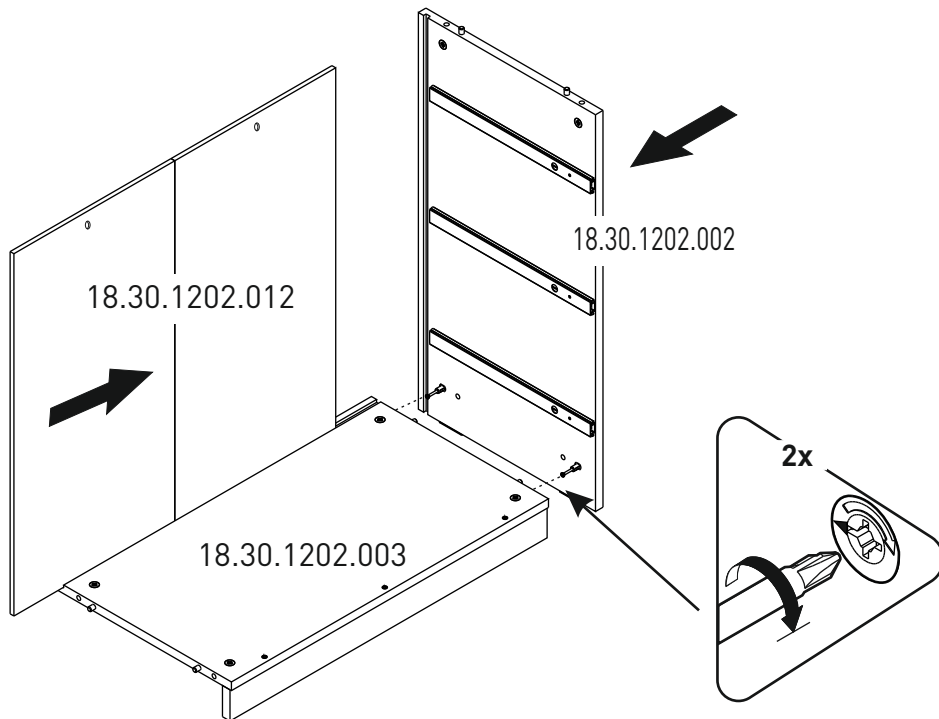
4



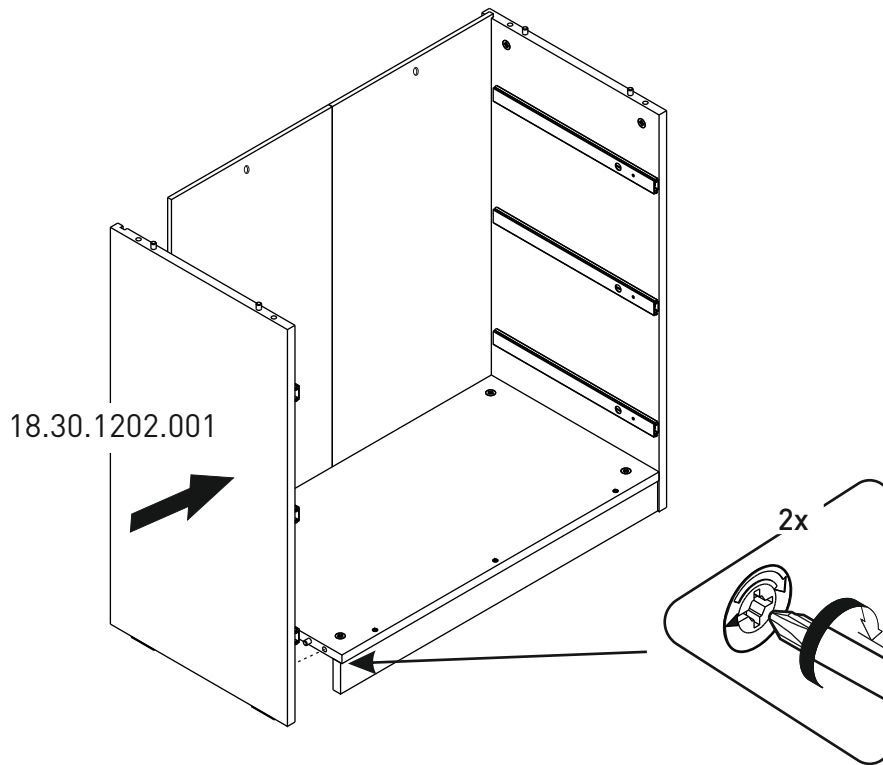
5



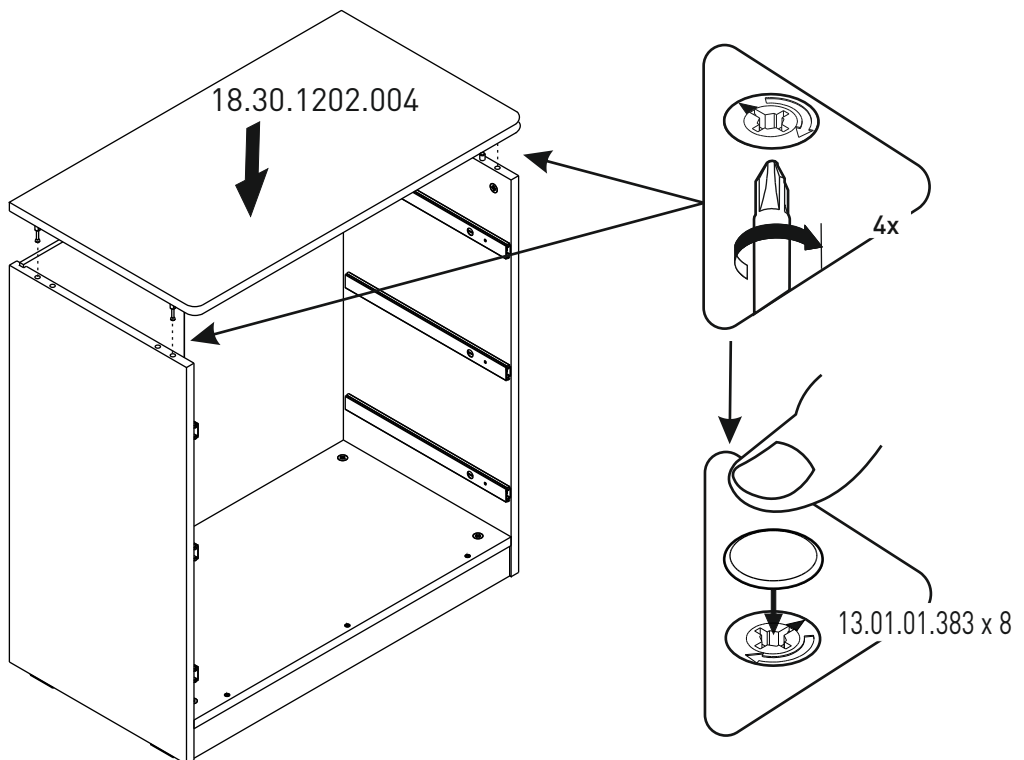
6



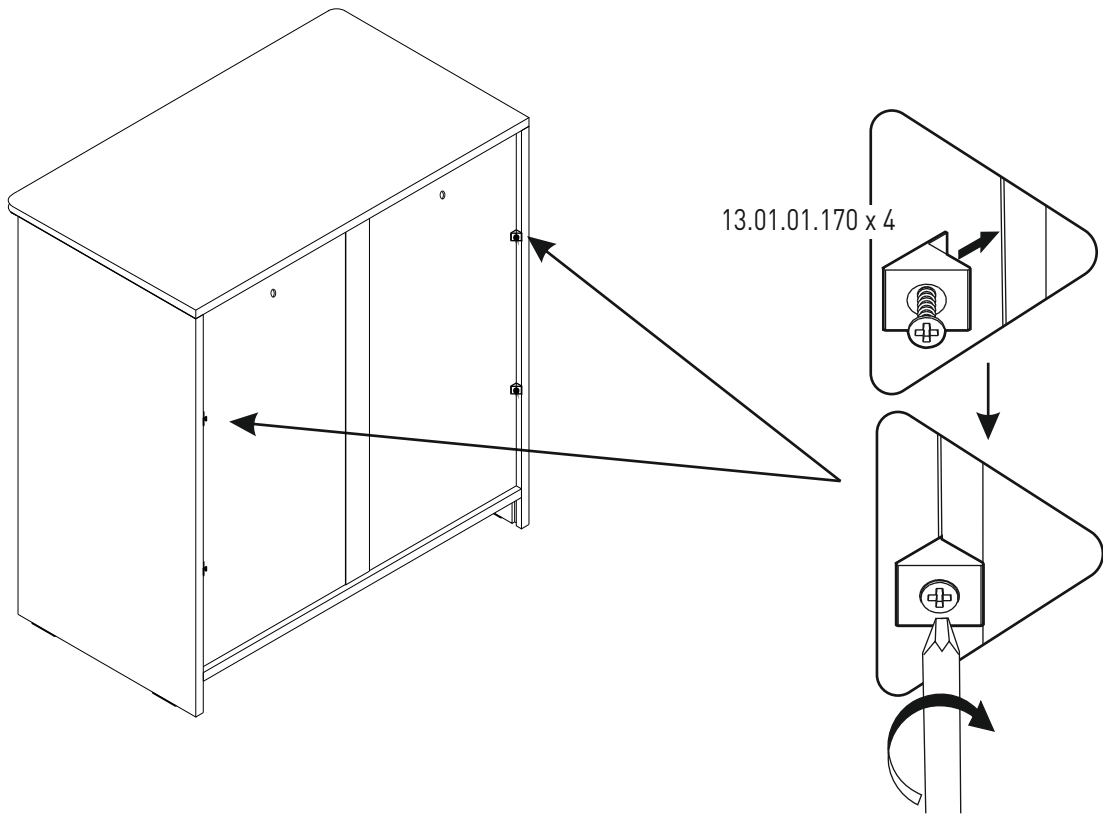
7



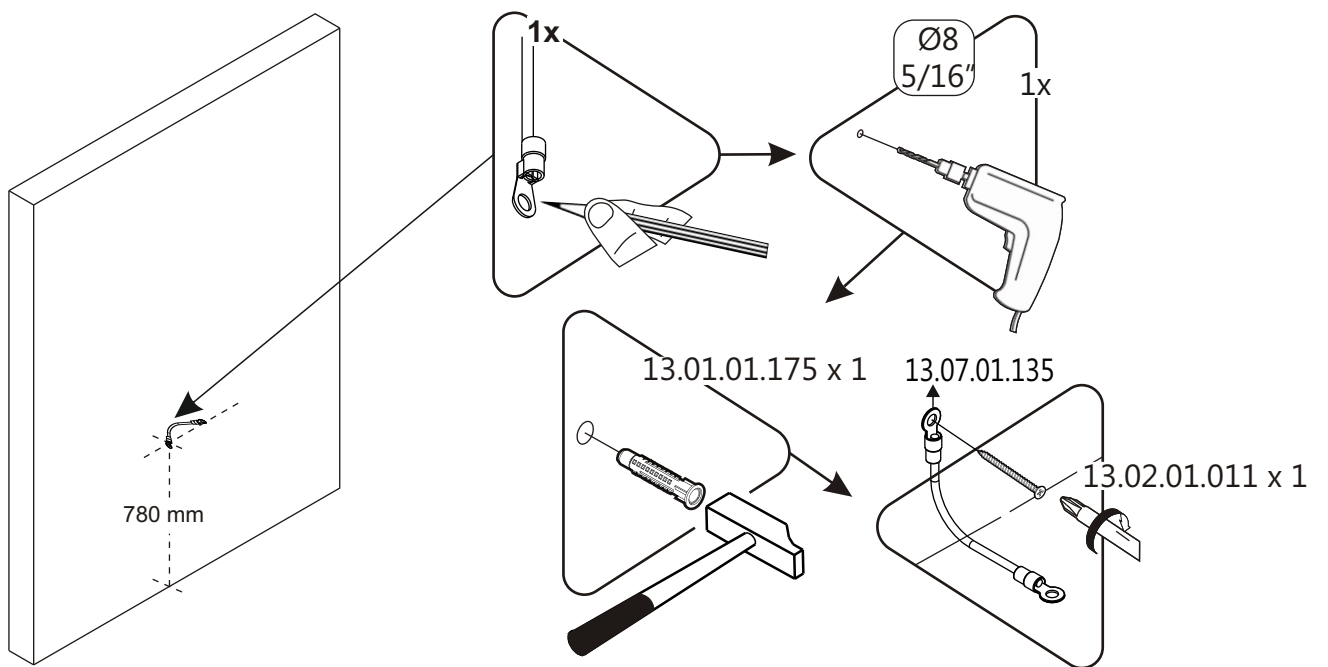
8



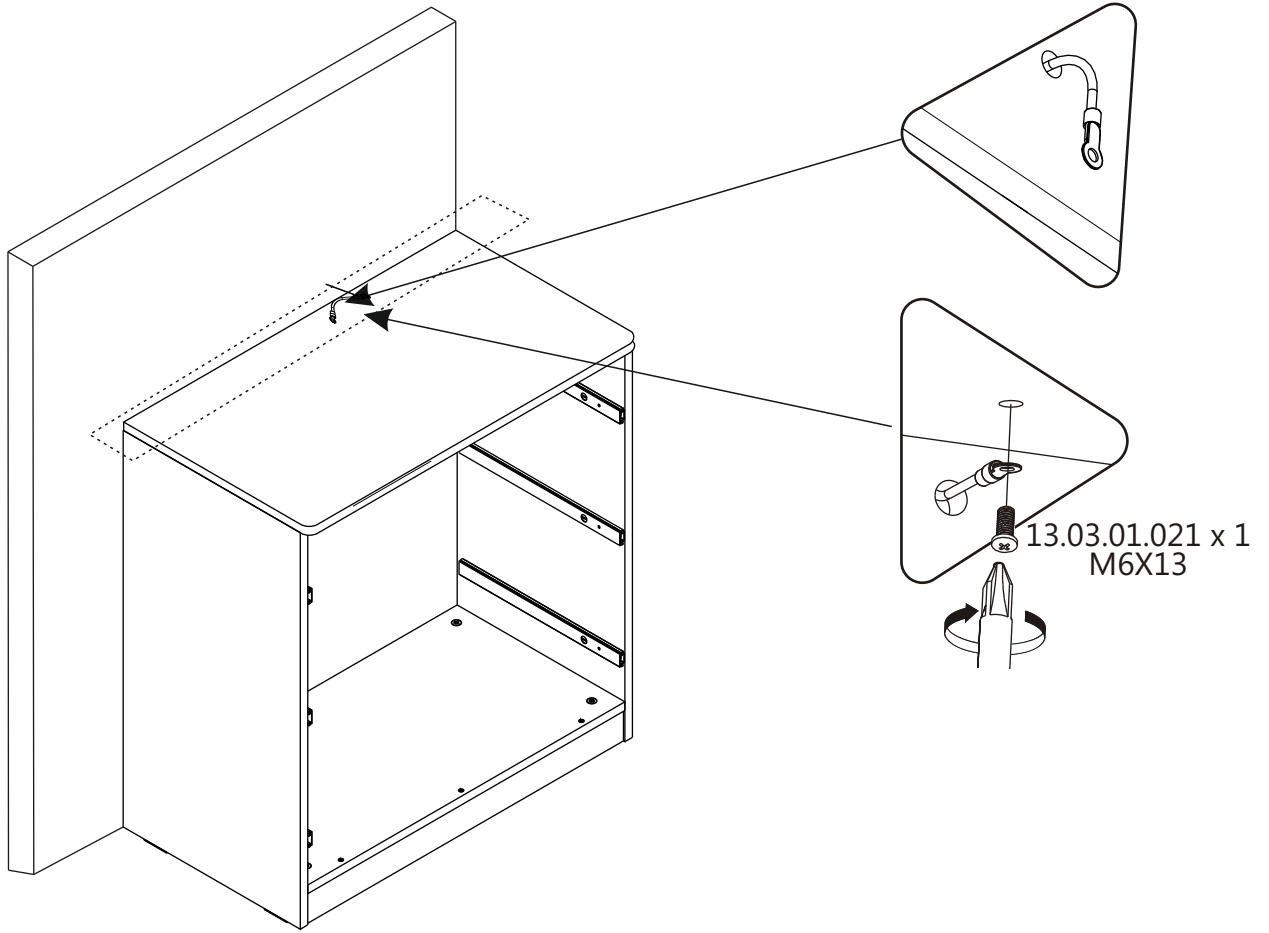
10



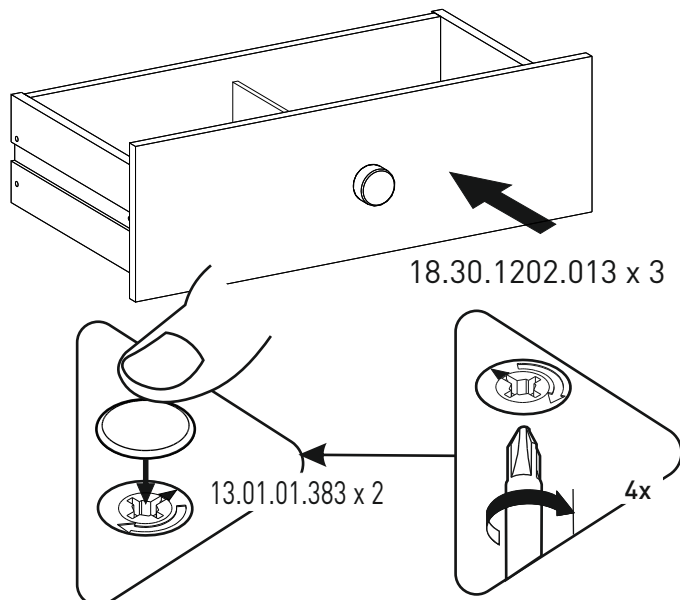
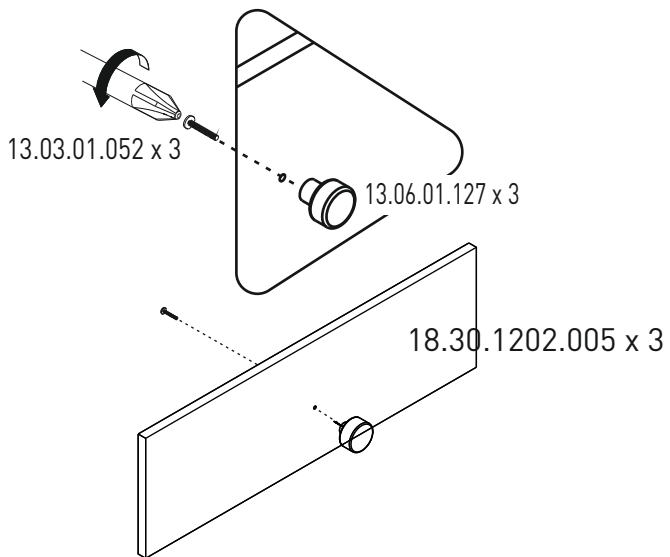
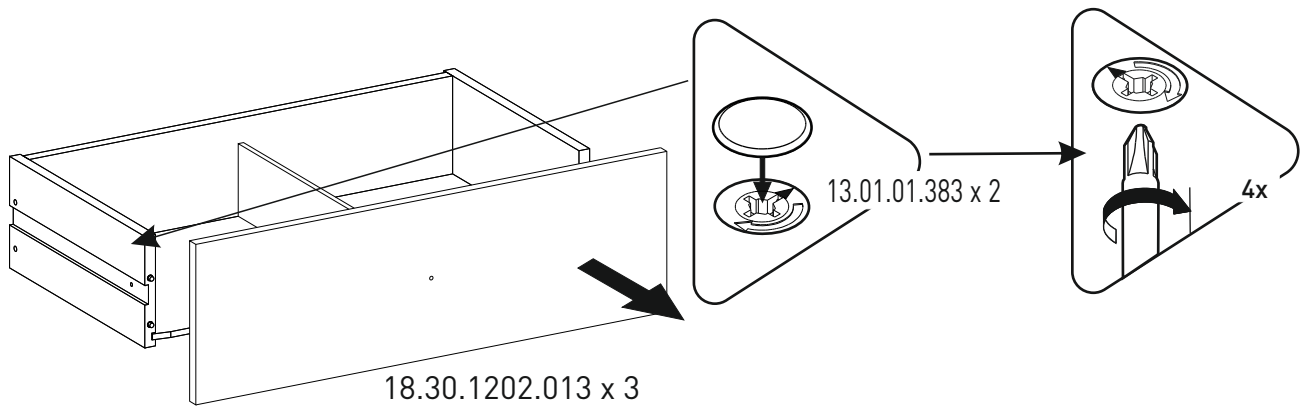
11



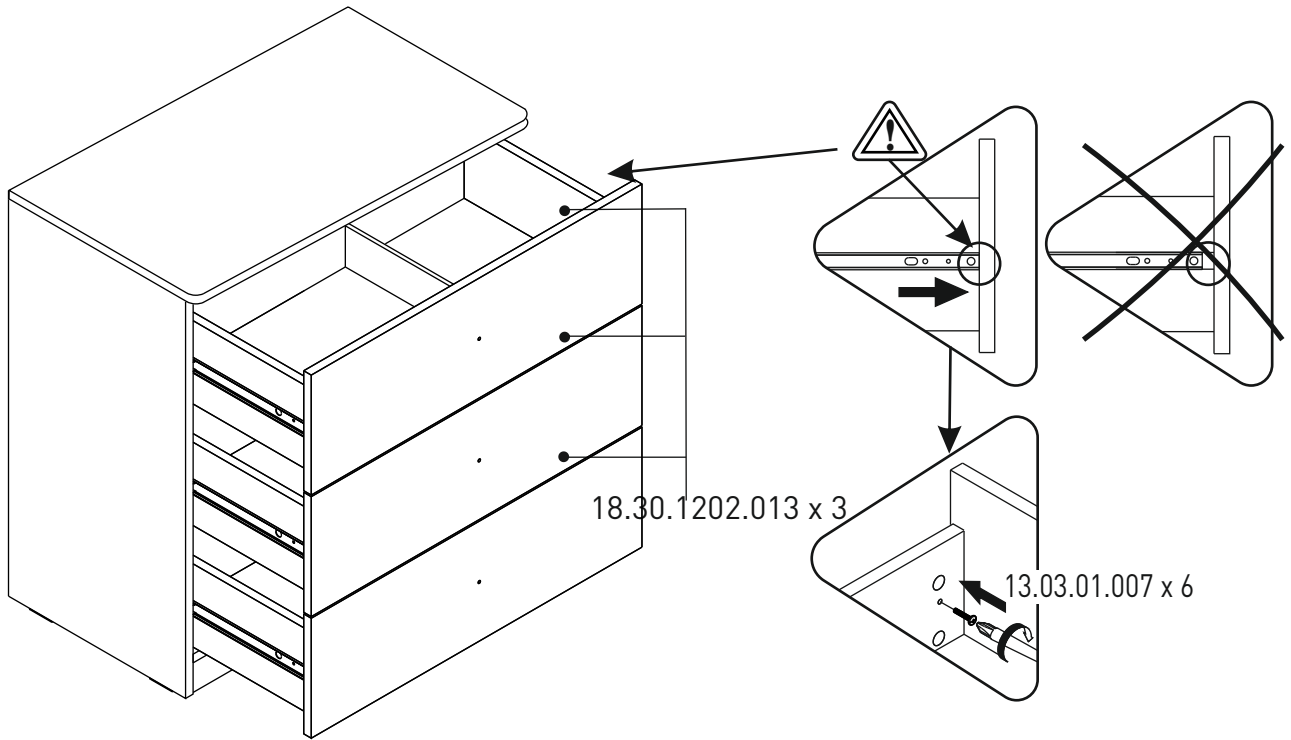
12



13



14



15

