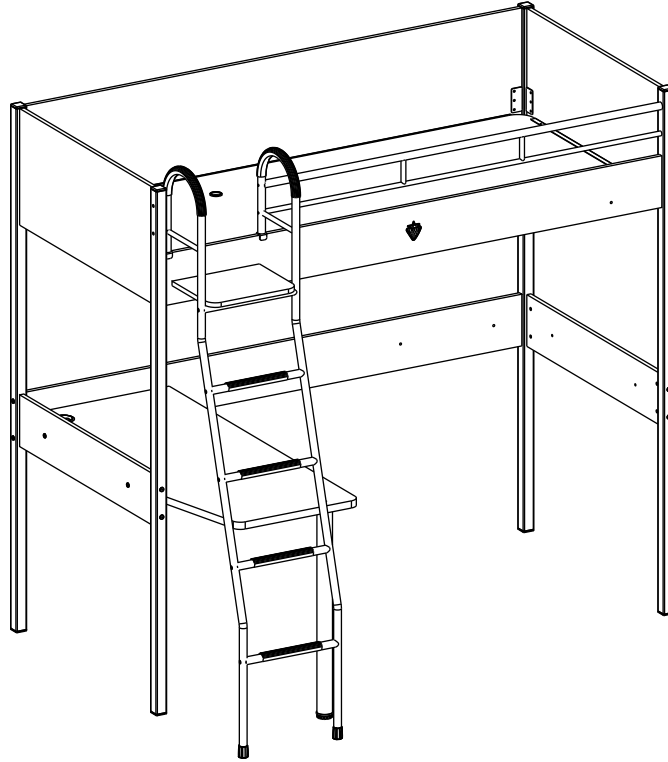
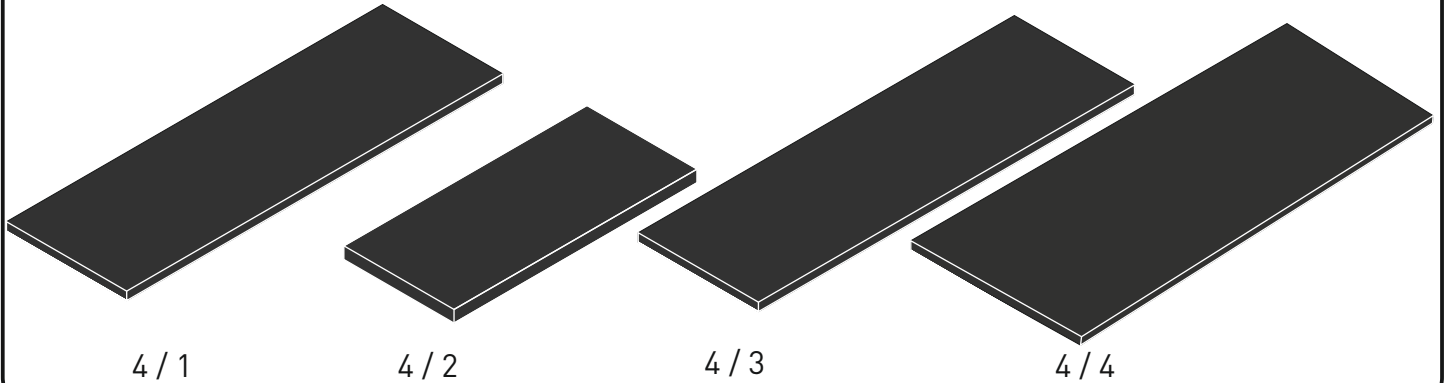
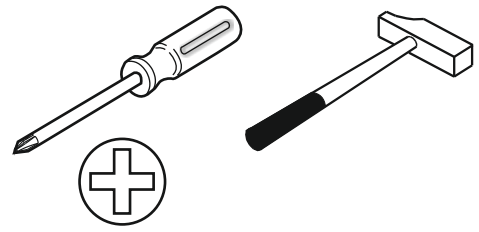
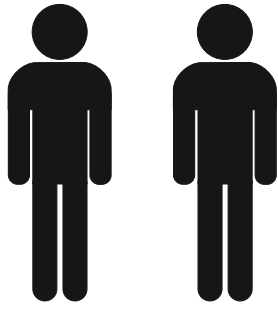


20.30.1403.00



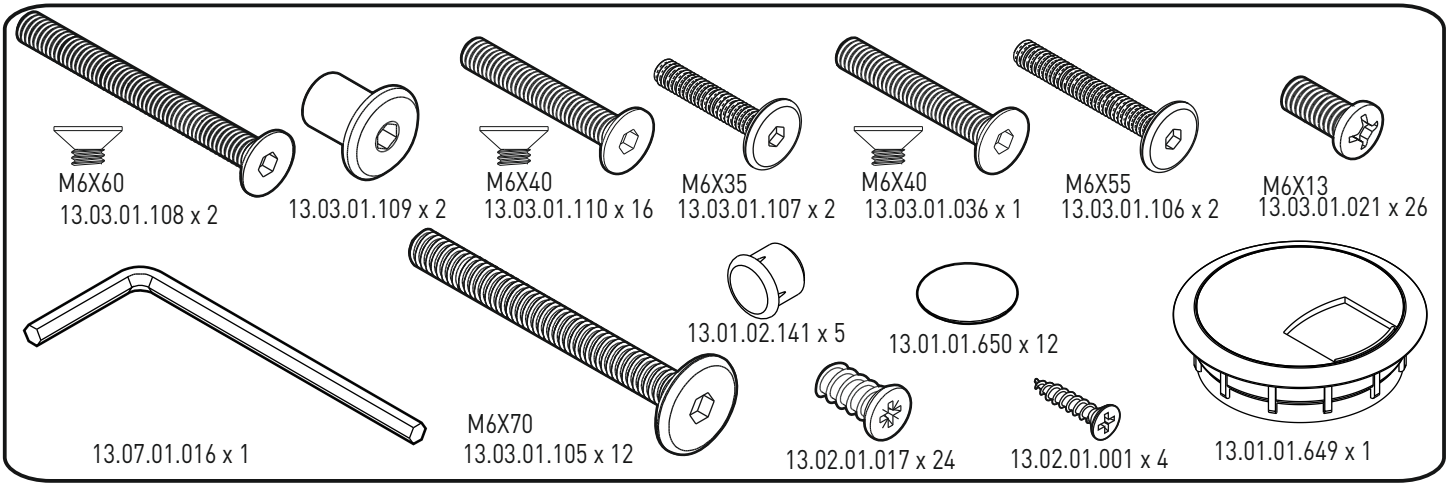


4 / 1

4 / 2

4 / 3

4 / 4



M6X60
13.03.01.108 x 2

13.03.01.109 x 2

M6X40
13.03.01.110 x 16

M6X35
13.03.01.107 x 2

M6X40
13.03.01.036 x 1

M6X55
13.03.01.106 x 2

M6X13
13.03.01.021 x 26

13.07.01.016 x 1

M6X70
13.03.01.105 x 12

13.01.02.141 x 5

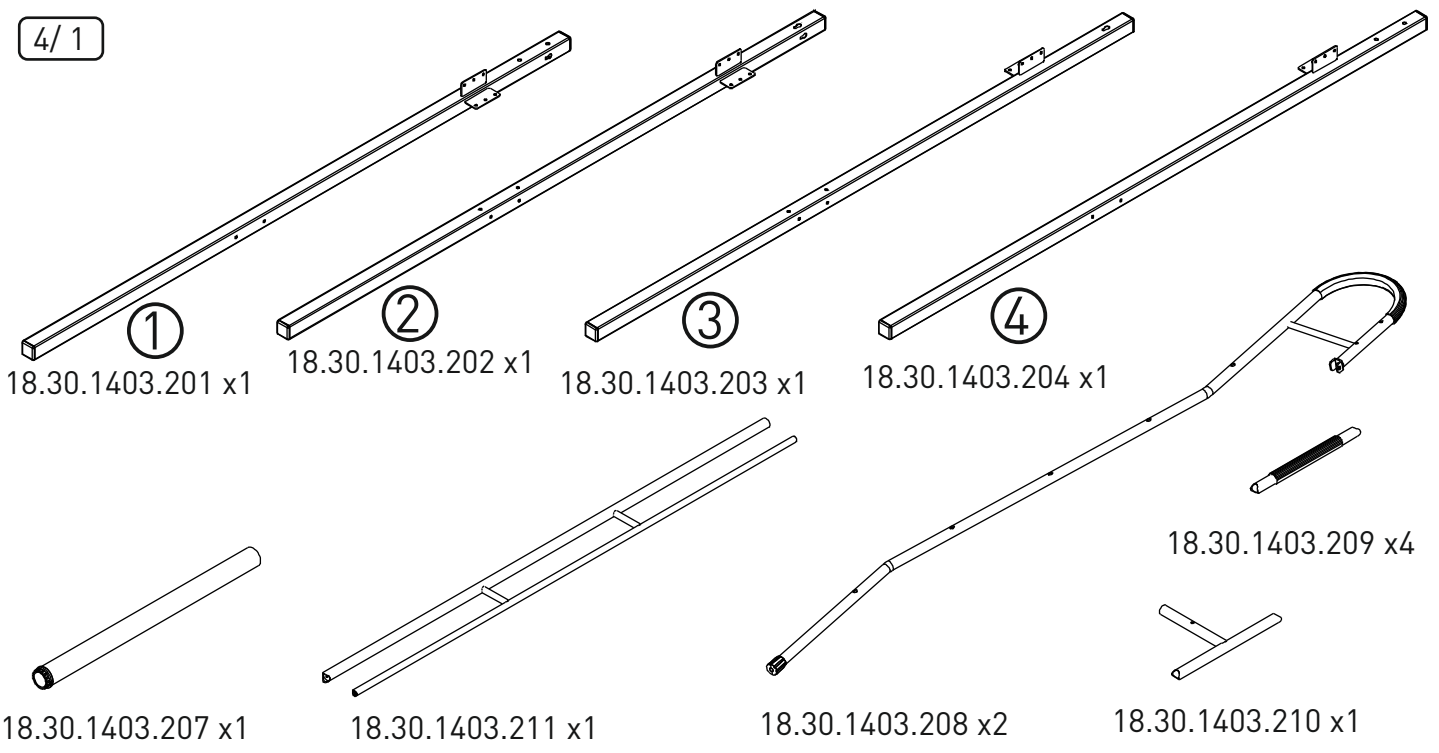
13.01.01.650 x 12

13.02.01.017 x 24

13.02.01.001 x 4

13.01.01.649 x 1

4 / 1



①

18.30.1403.201 x 1

②

18.30.1403.202 x 1

③

18.30.1403.203 x 1

④

18.30.1403.204 x 1

18.30.1403.209 x 4

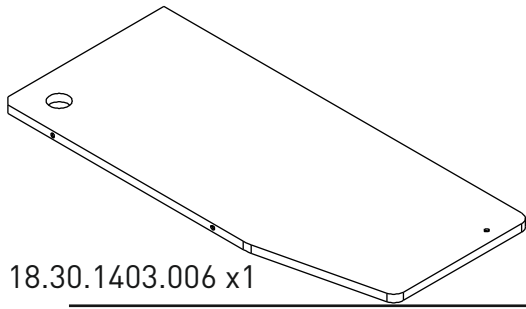
18.30.1403.207 x 1

18.30.1403.211 x 1

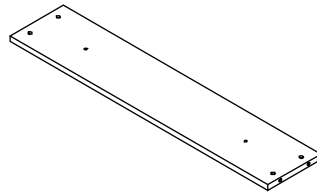
18.30.1403.208 x 2

18.30.1403.210 x 1

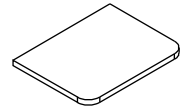
4/2



18.30.1403.006 x1

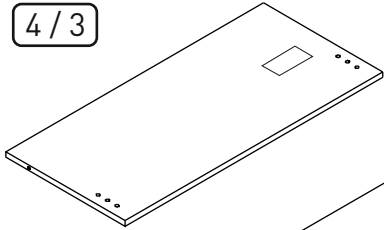


18.30.1403.005 x2

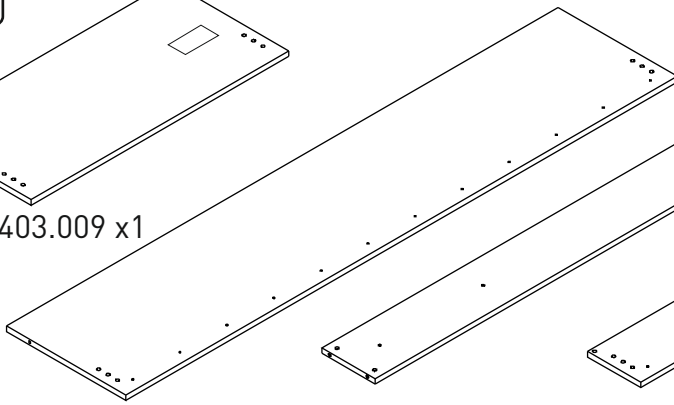


18.30.1403.007 x1

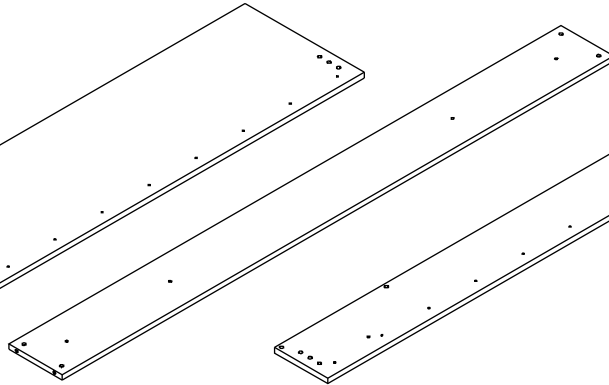
4/3



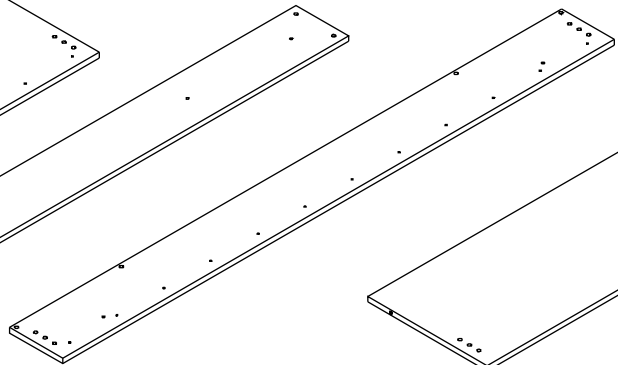
18.30.1403.009 x1



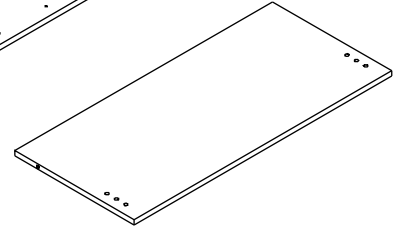
18.30.1403.003 x1



18.30.1403.004 x1

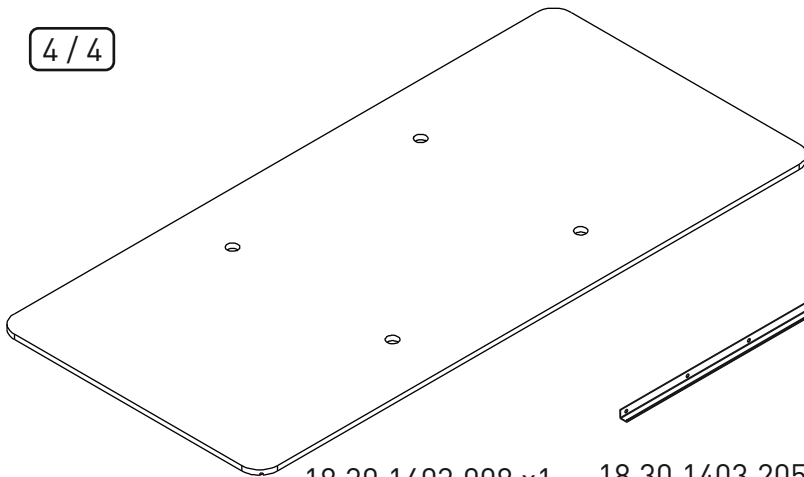


18.30.1403.002 x1

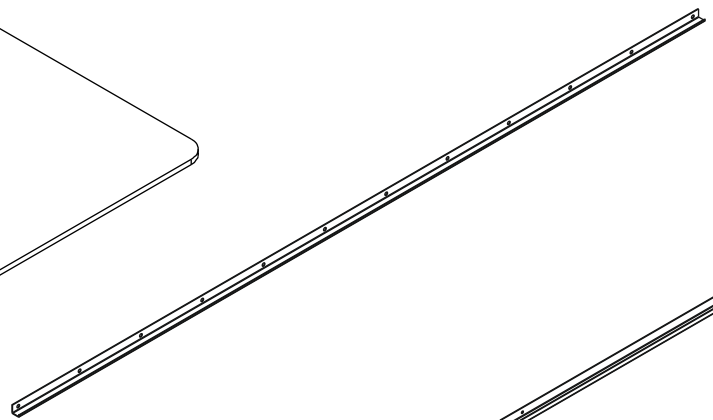


18.30.1403.001 x1

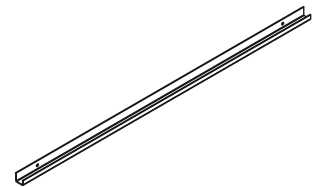
4/4



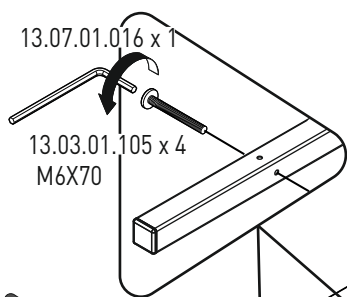
18.30.1403.008 x1



18.30.1403.205 x2



18.30.1403.206 x2



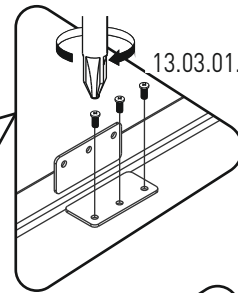
13.07.01.016 x1

13.03.01.105 x4
M6X70

1

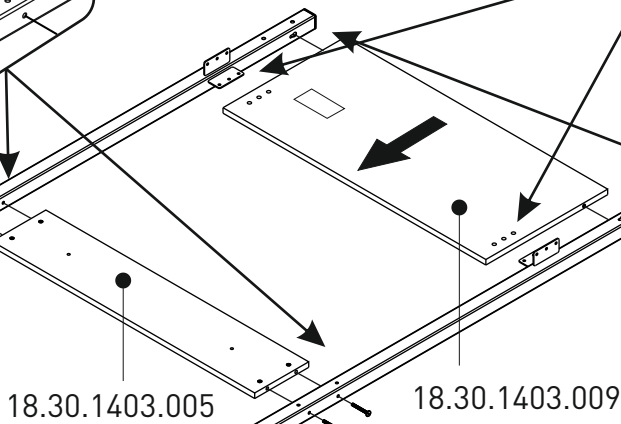
18.30.1403.201

1



13.03.01.021 x6

8 x

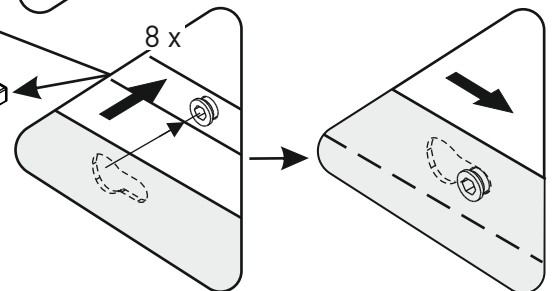


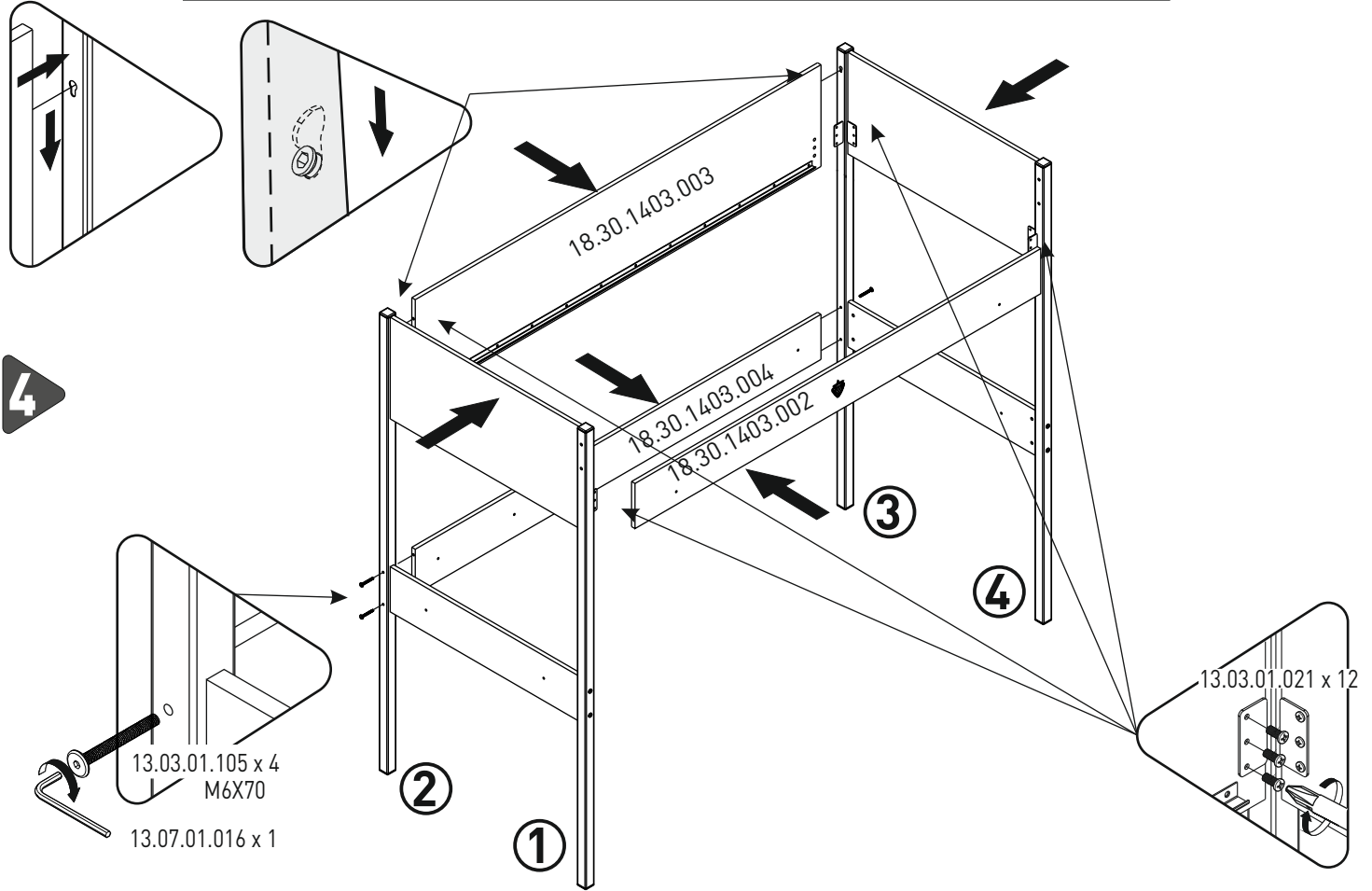
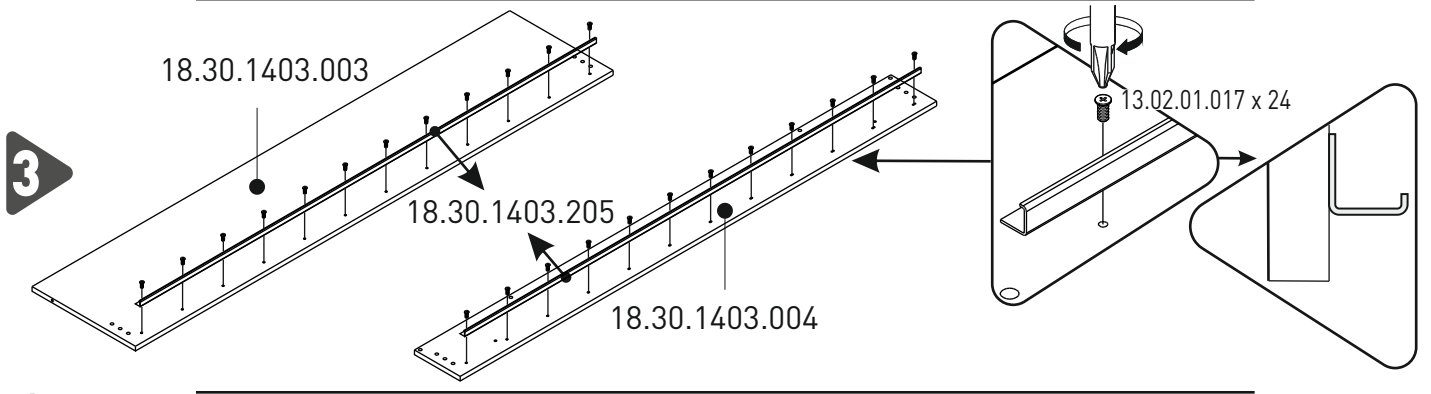
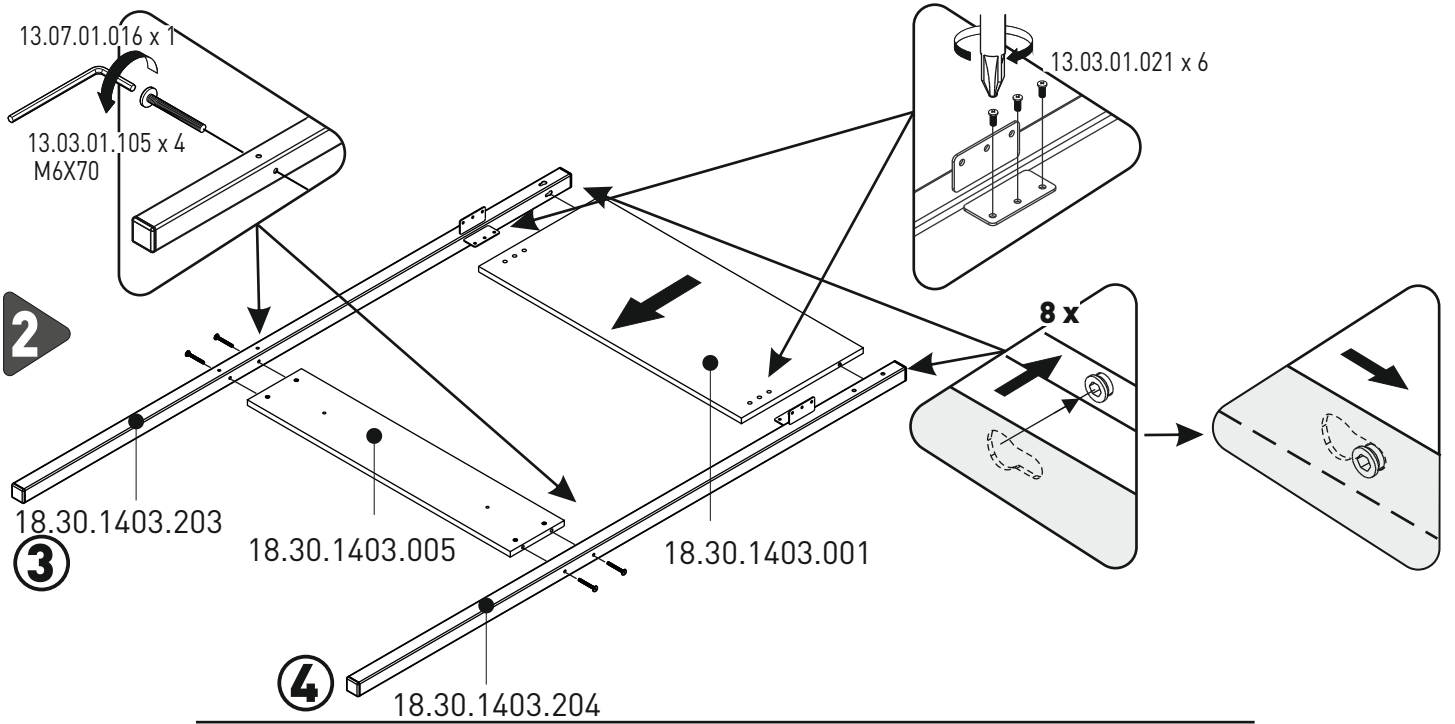
18.30.1403.005

18.30.1403.009

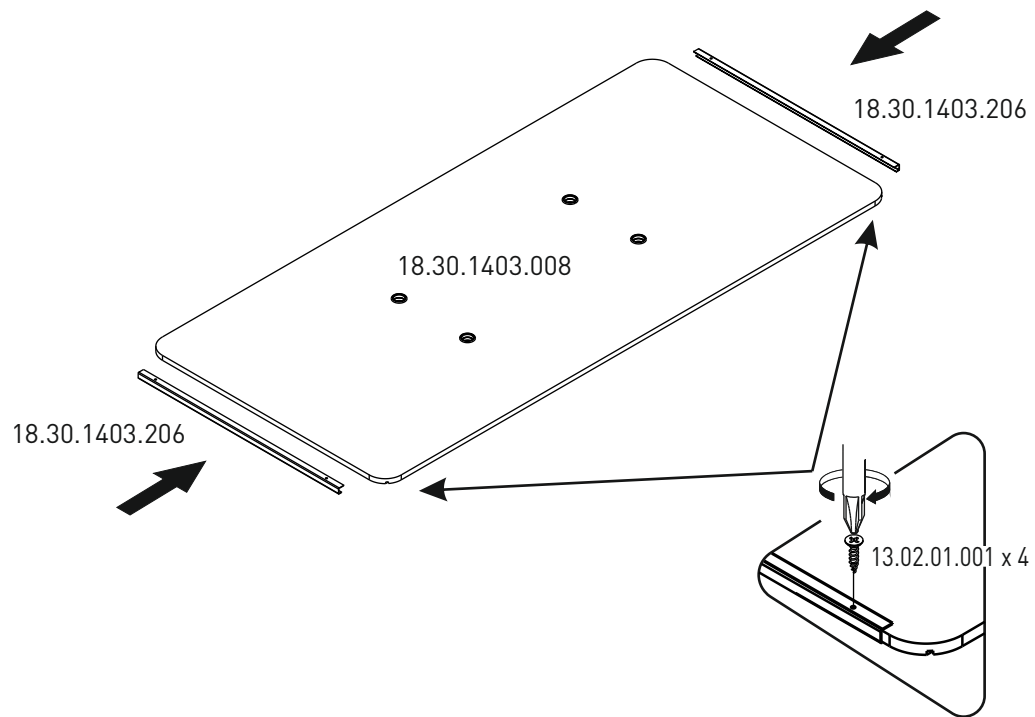
2

18.30.1403.202

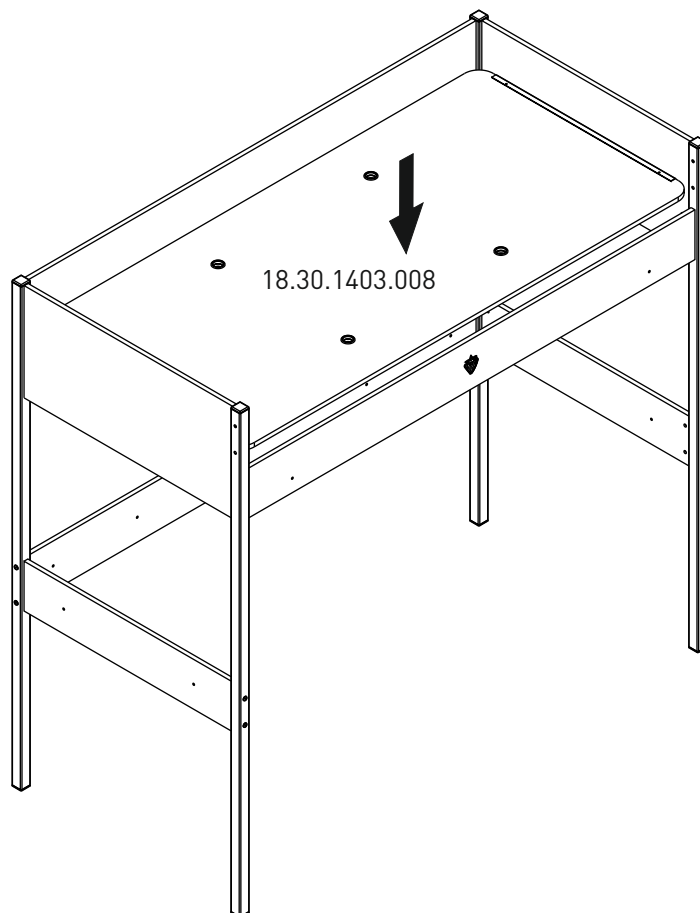


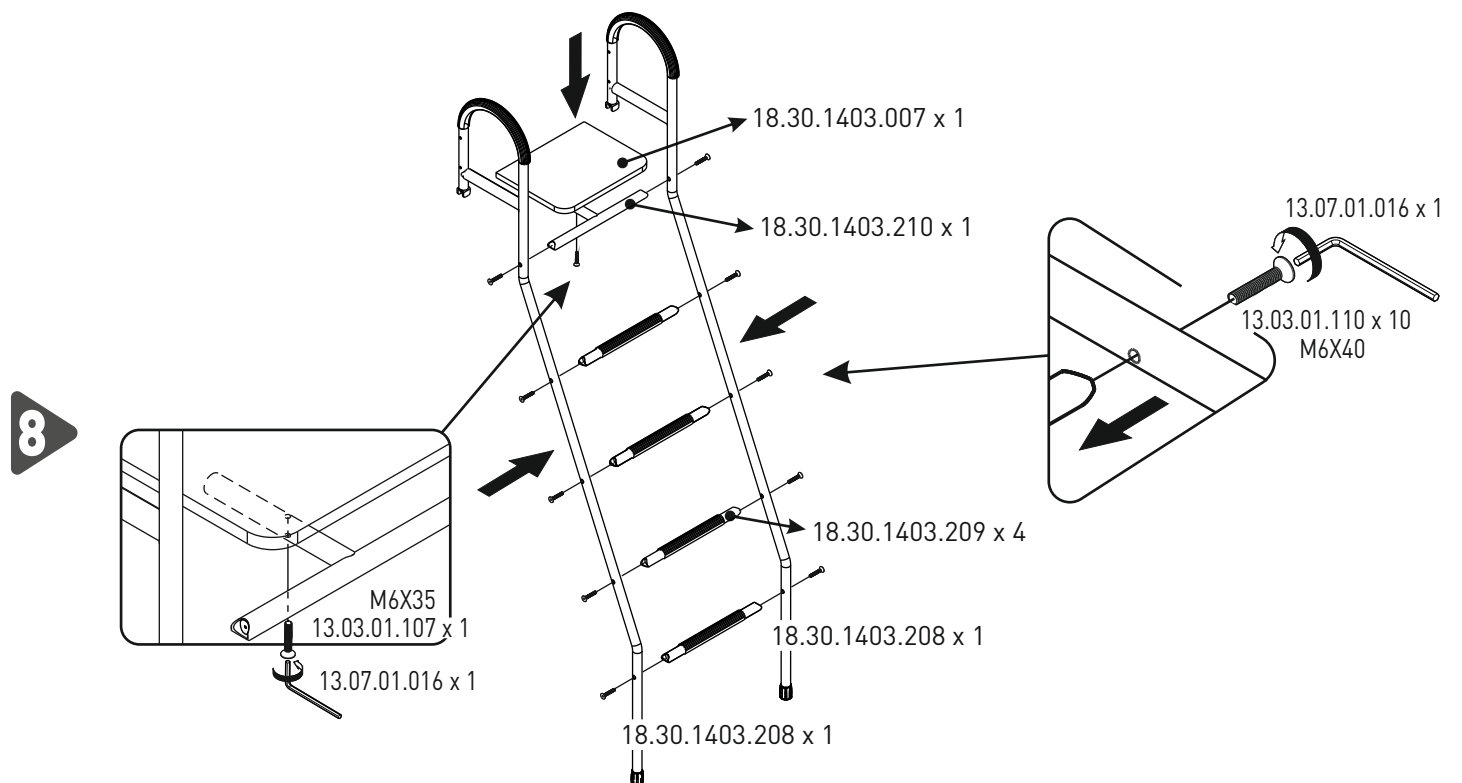
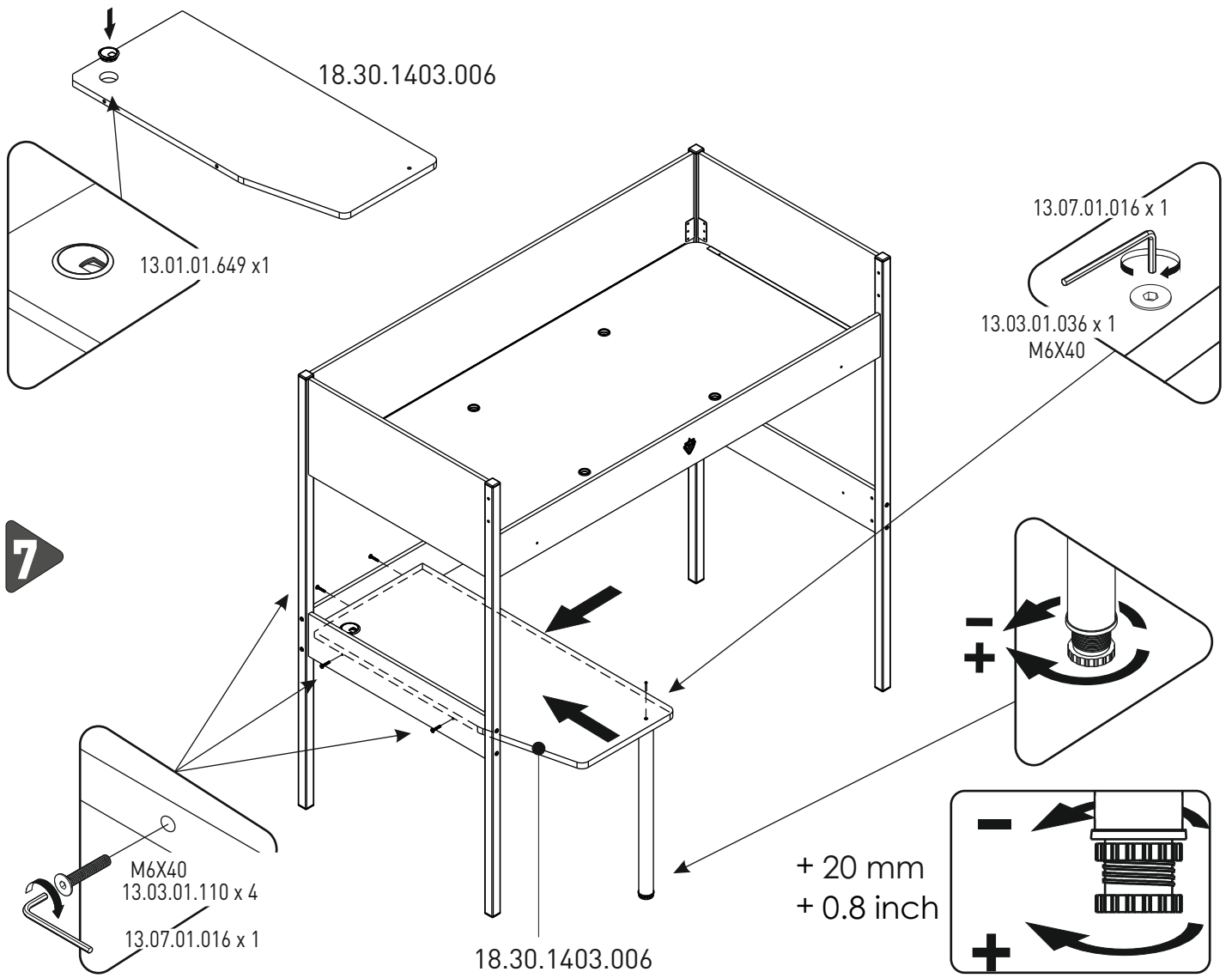


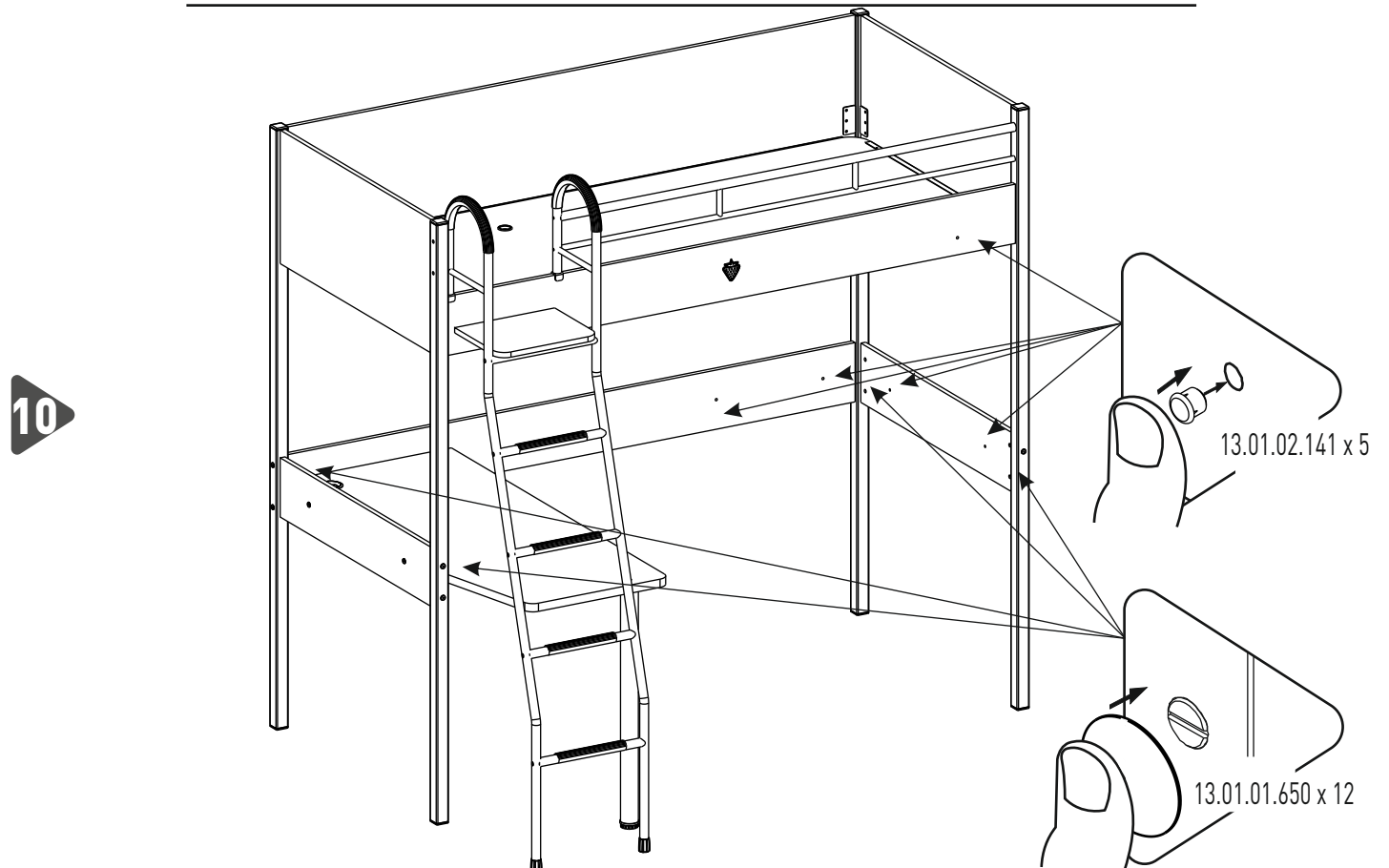
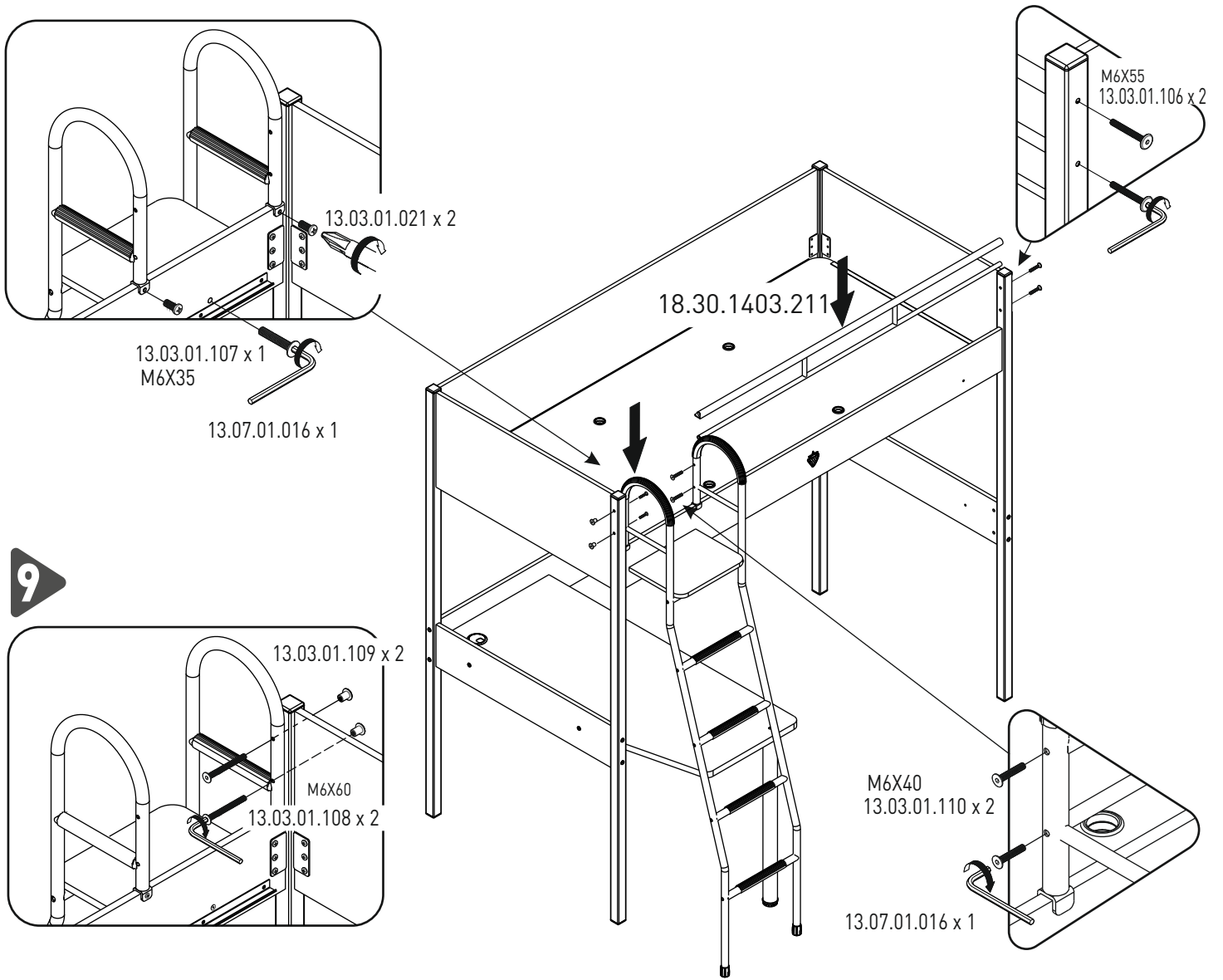
5

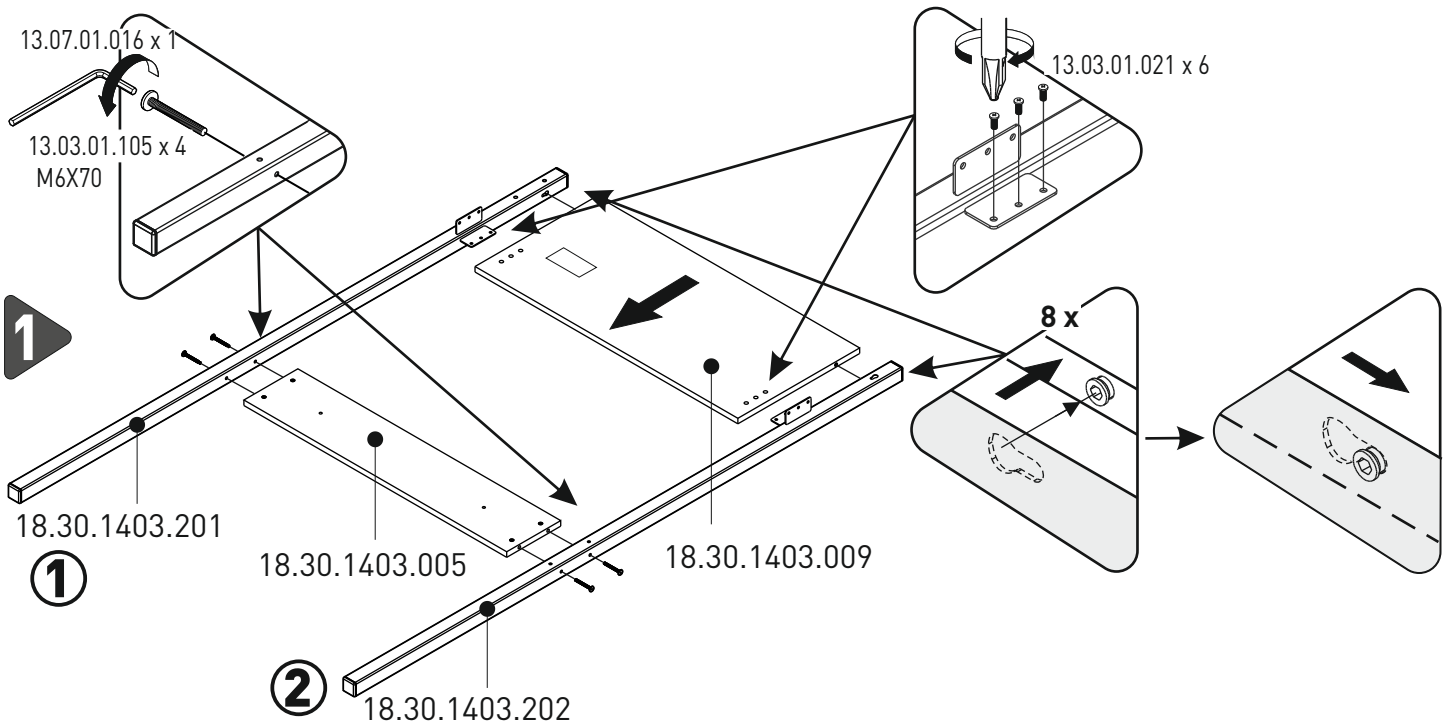
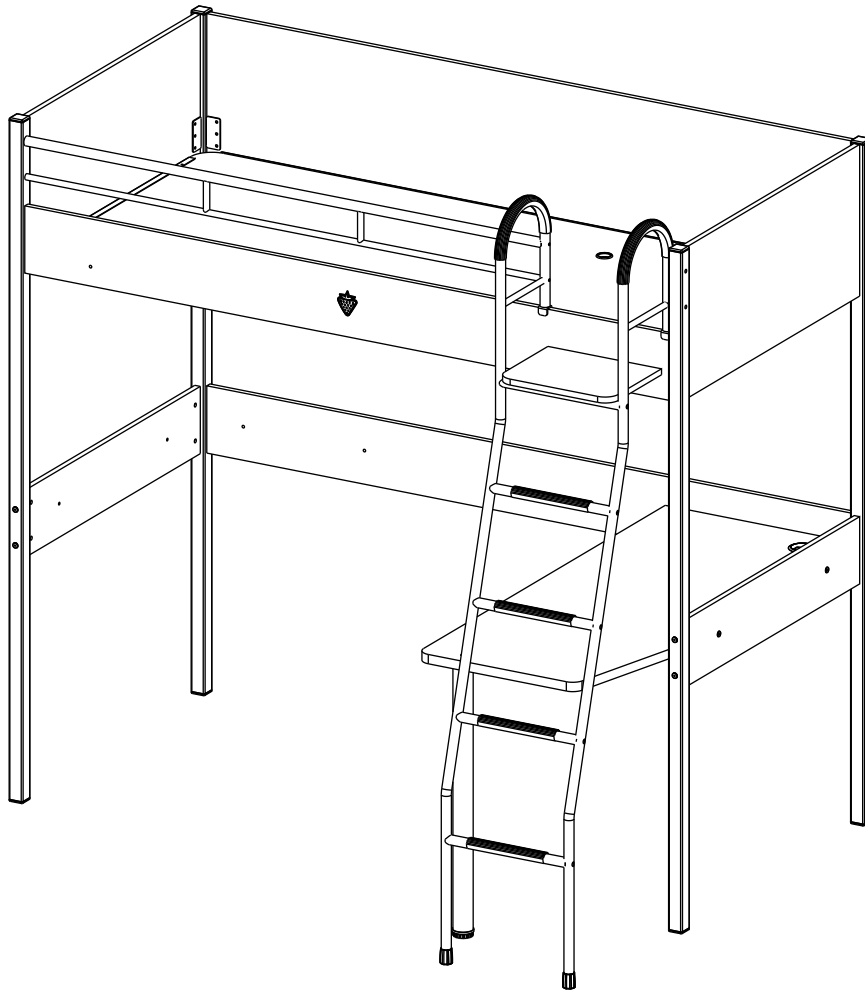


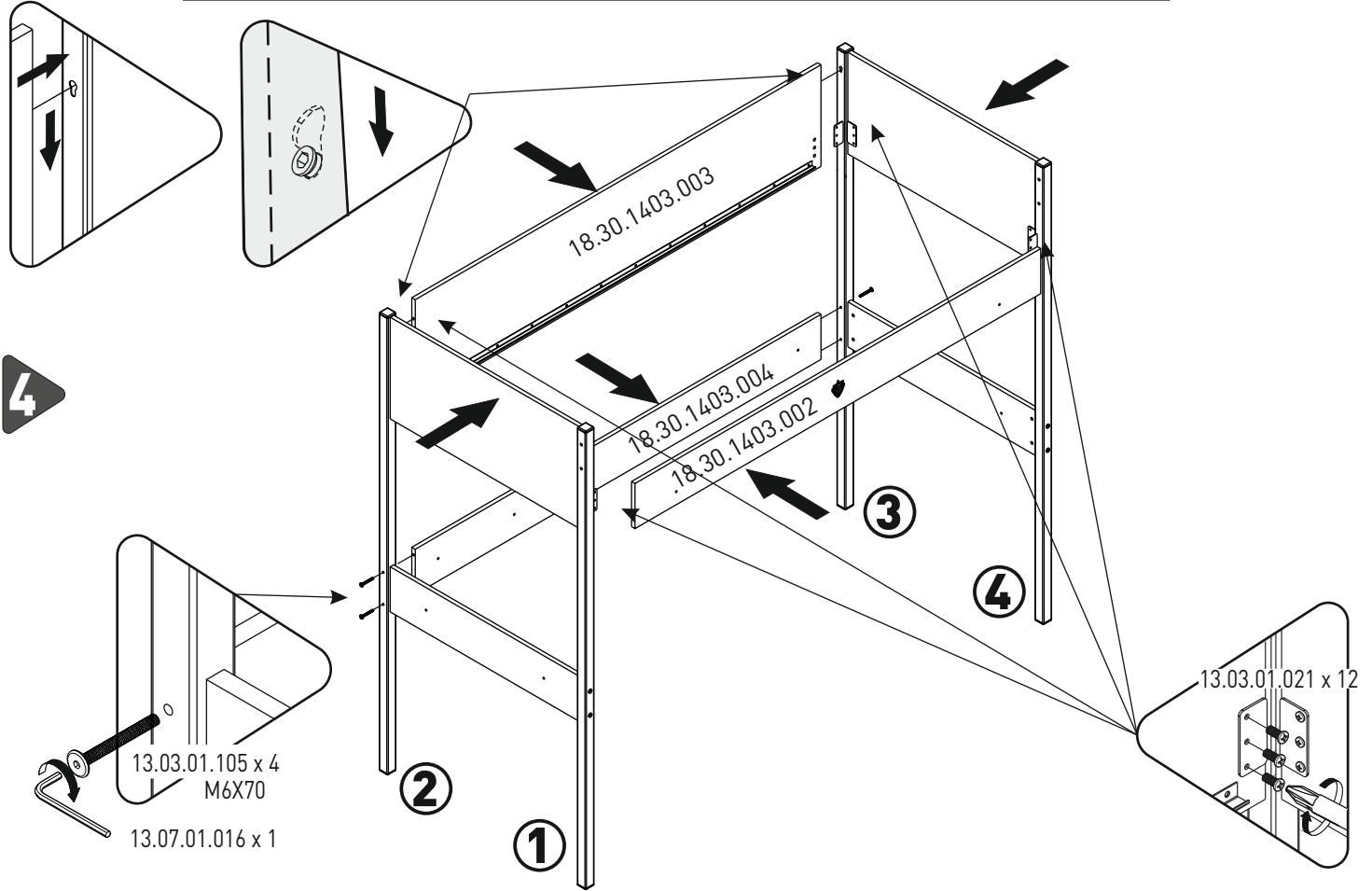
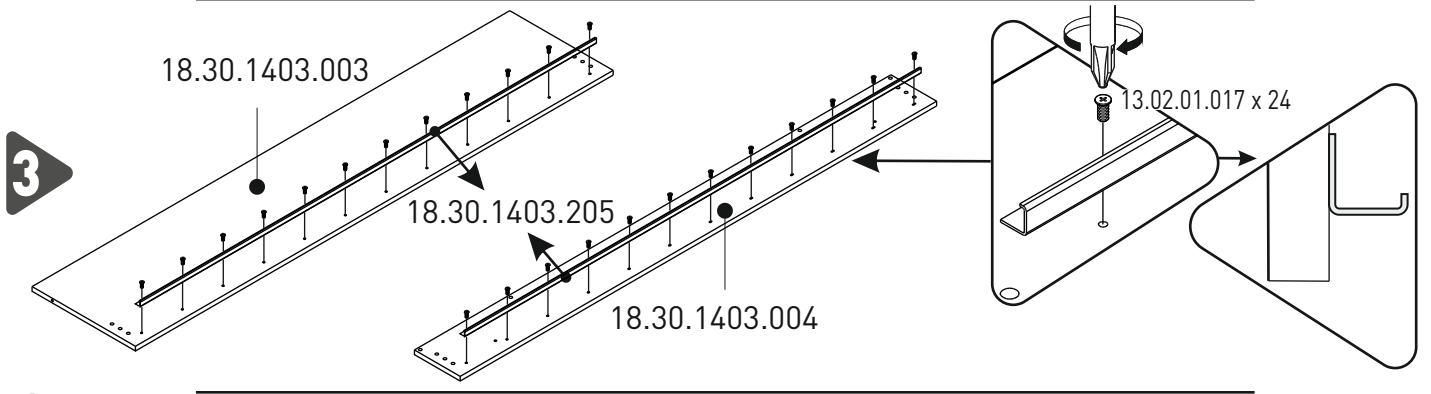
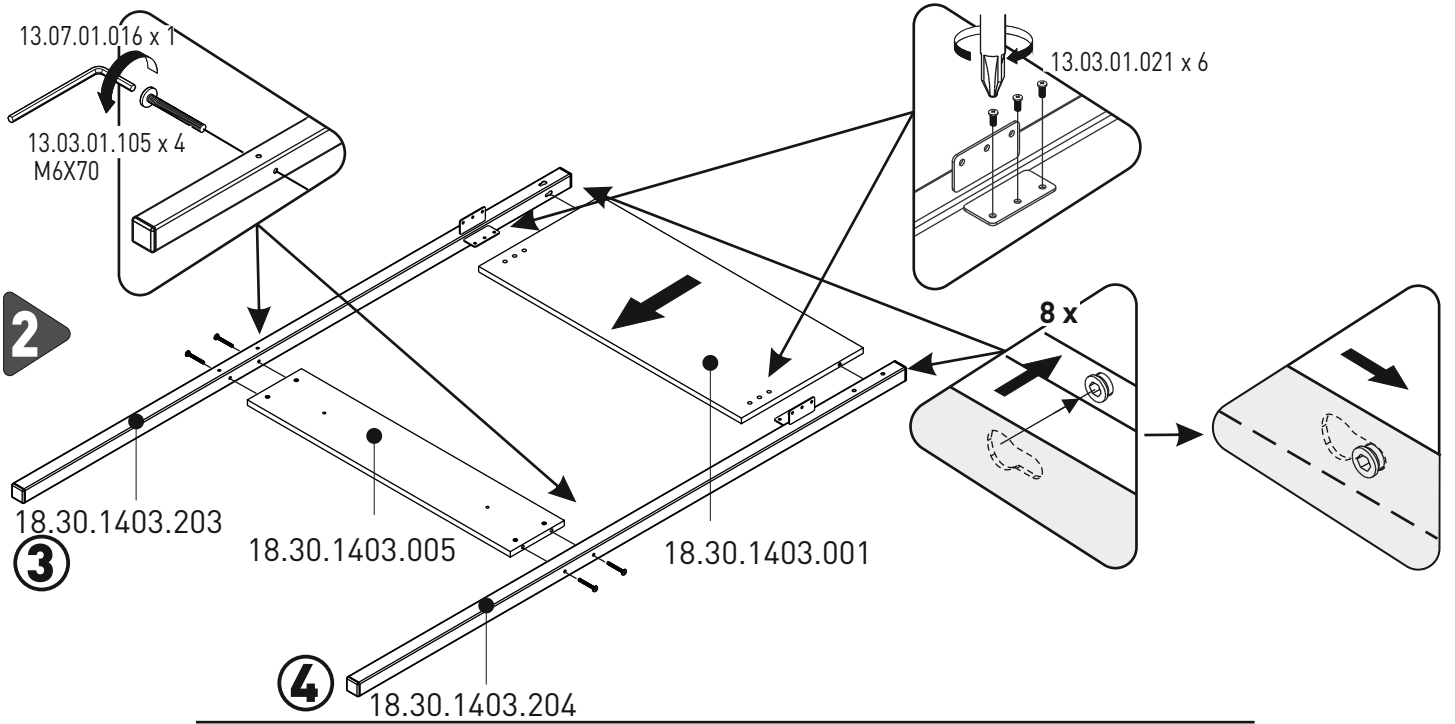
6



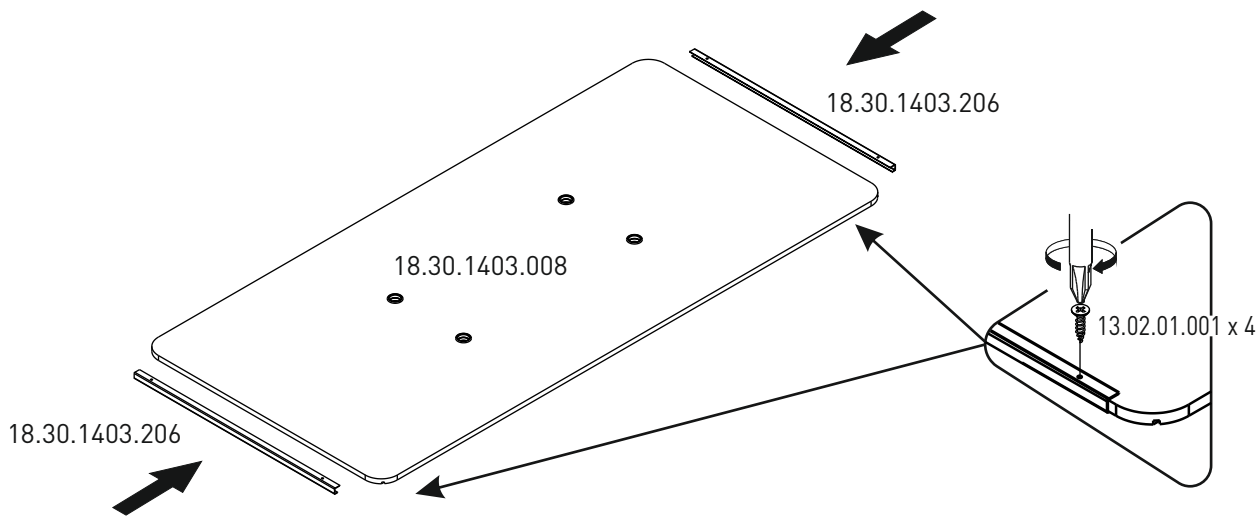




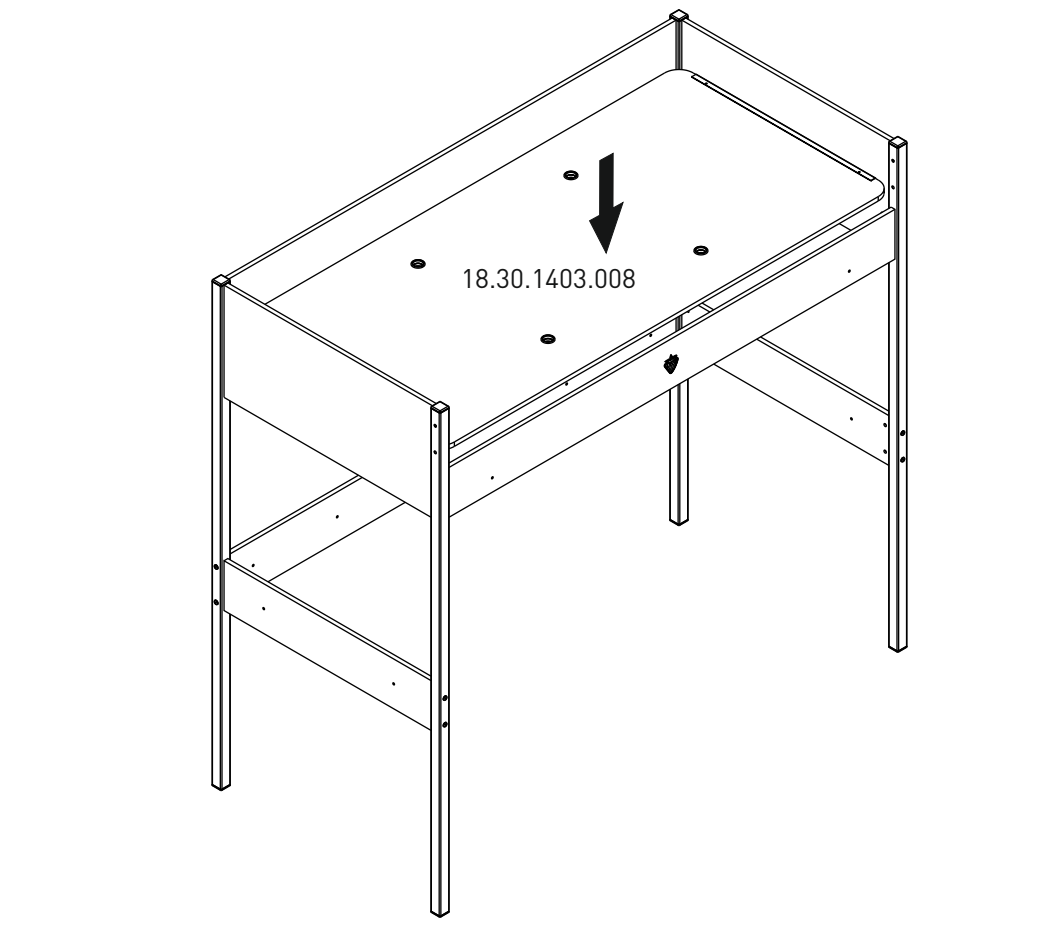




5



6



7

