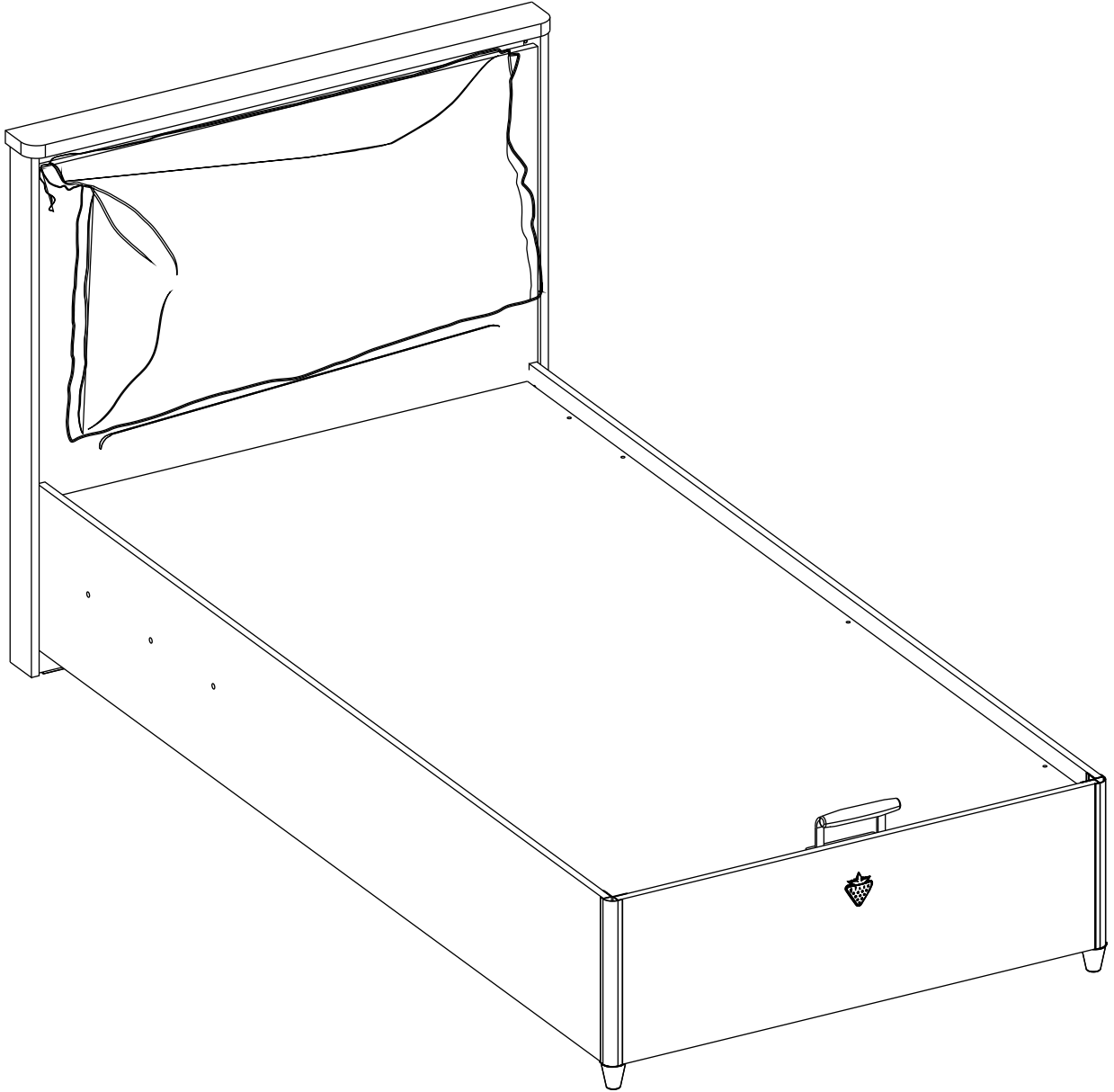
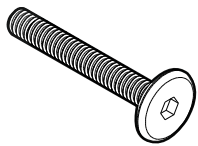
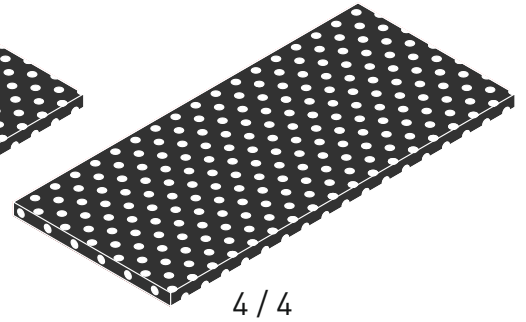
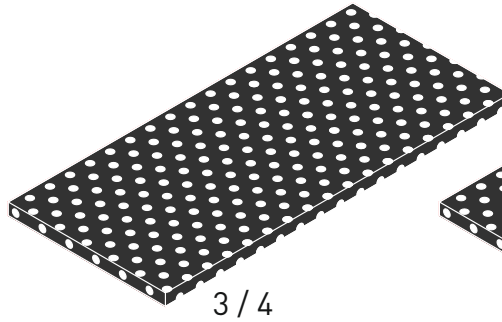
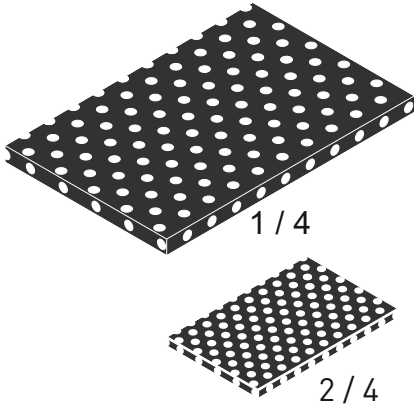
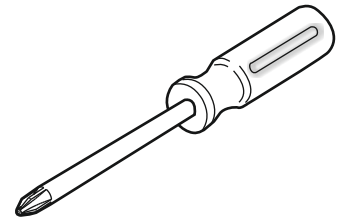
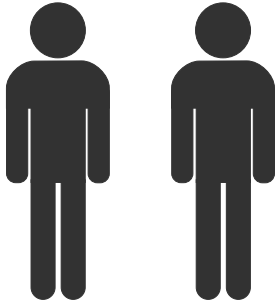
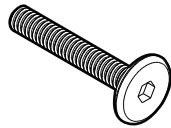


20.30.1705.00

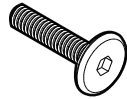




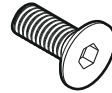
13.03.01.039 x 4
M6X55



13.03.01.035 x 10
M6X40



13.03.01.033 x 2
M6X35



13.03.01.024 x 6
M6X15



13.07.01.093 x 12



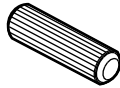
13.03.01.026 x 6



13.03.01.021 x 12



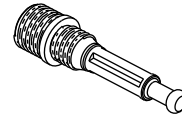
13.02.01.017 x 33



13.01.01.111 x 16



13.02.01.043 x 4



13.07.01.445 x 13



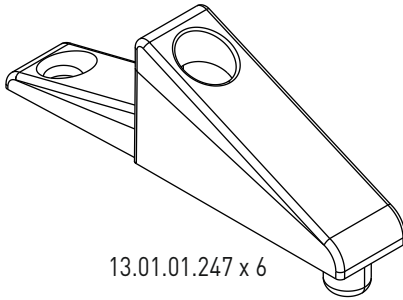
13.07.01.446 x 13



13.01.01.383 x 13



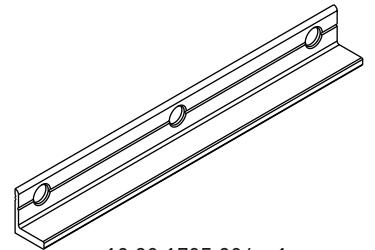
13.03.01.023 x 2
M6X15



13.01.01.247 x 6

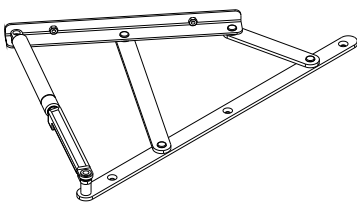


13.07.01.016 x 1

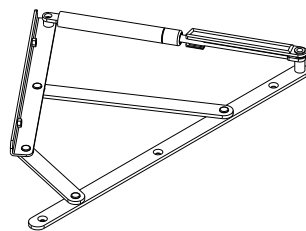


18.30.1705.204 x 1

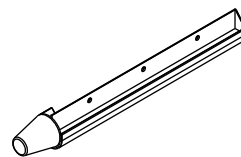
4 / 1



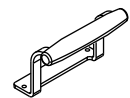
13.07.01.440 x 1



13.07.01.441 x 1

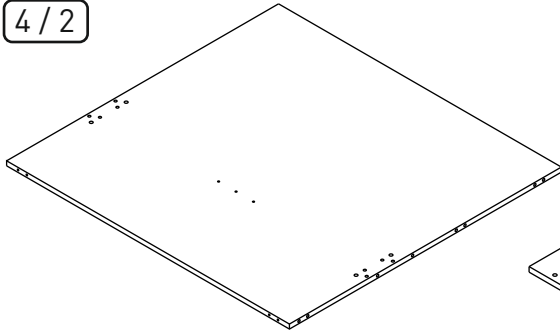


18.30.1705.206 x 2

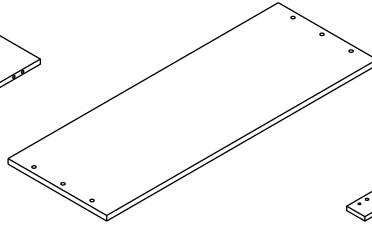


18.30.1705.205 x 1

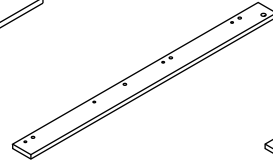
4 / 2



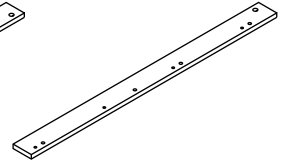
18.30.1705.009 x 1



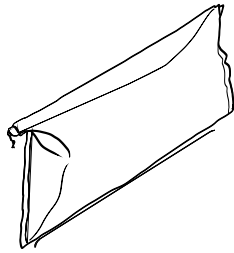
18.30.1705.003 x 1



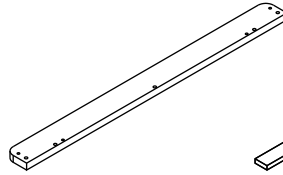
18.30.1705.006 x 1



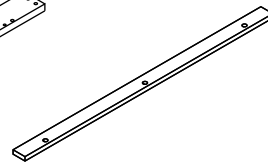
18.30.1705.007 x 1



13.10.01.221 x 1

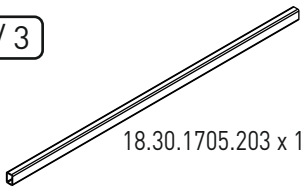


18.30.1705.008 x 1

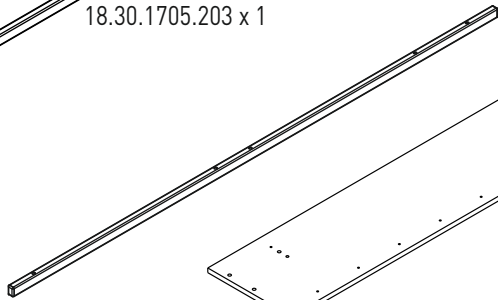


18.30.1307.010 x 1

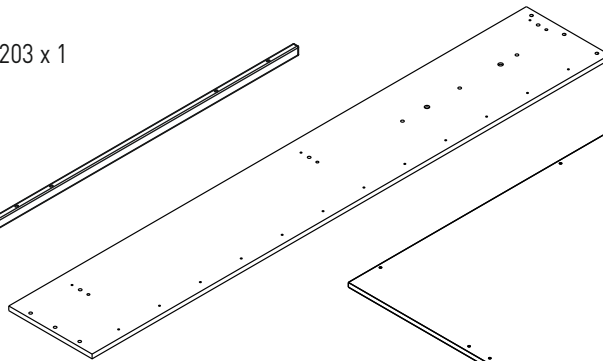
4 / 3



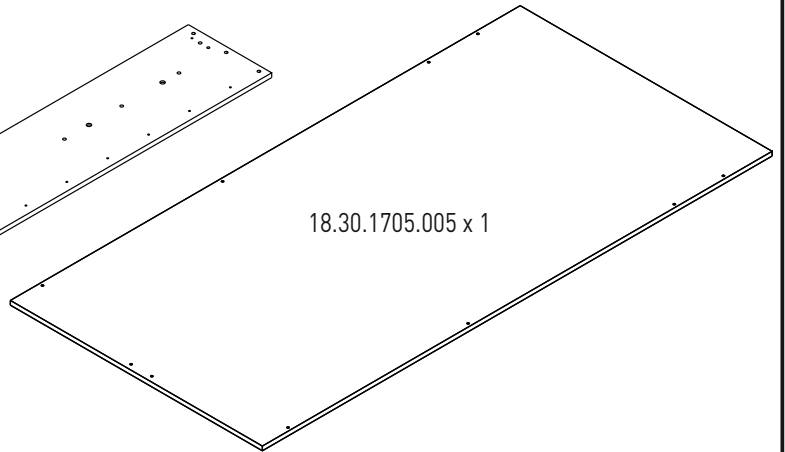
18.30.1705.203 x 1



18.30.1705.202 x 2

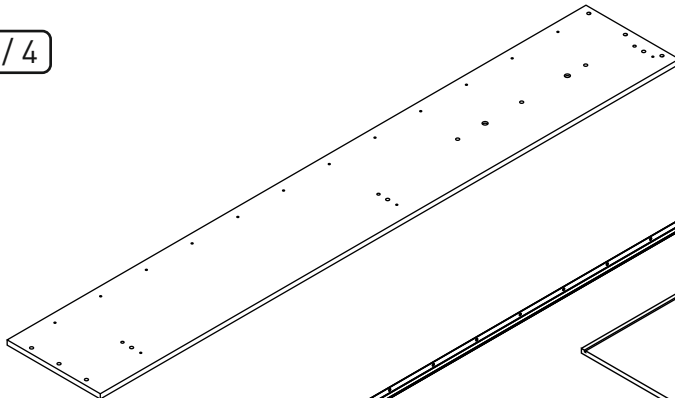


18.30.1705.001 x 1

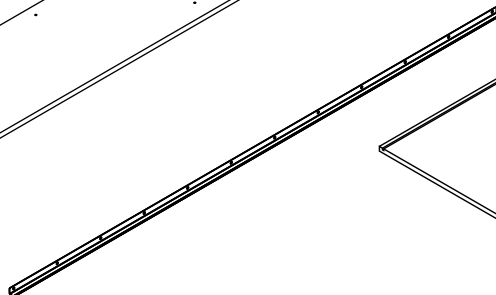


18.30.1705.005 x 1

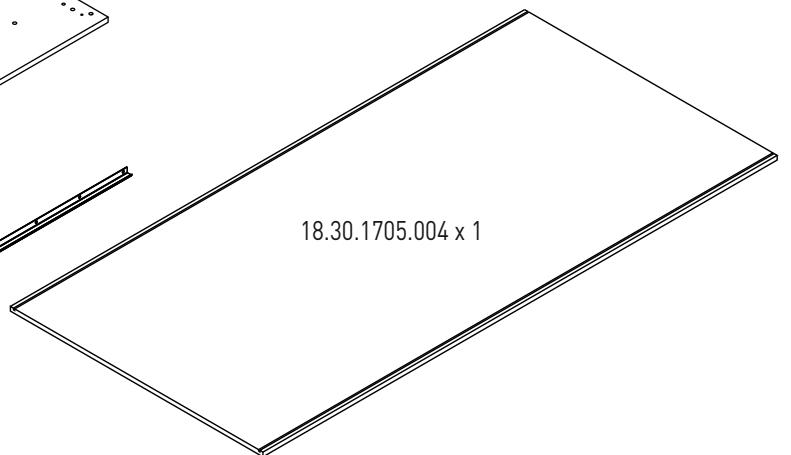
4 / 4



18.30.1705.002 x 1

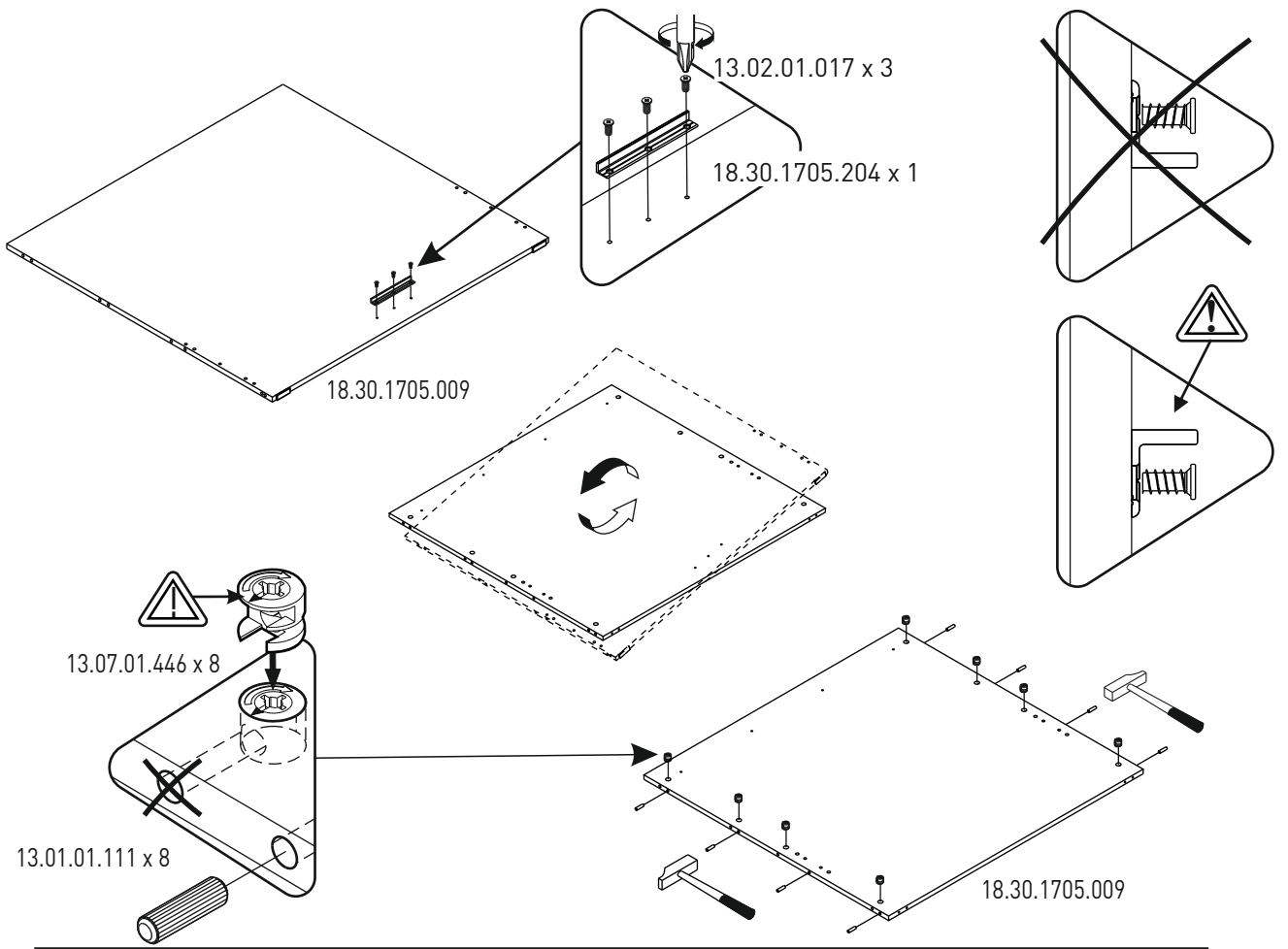


18.30.1705.201 x 2

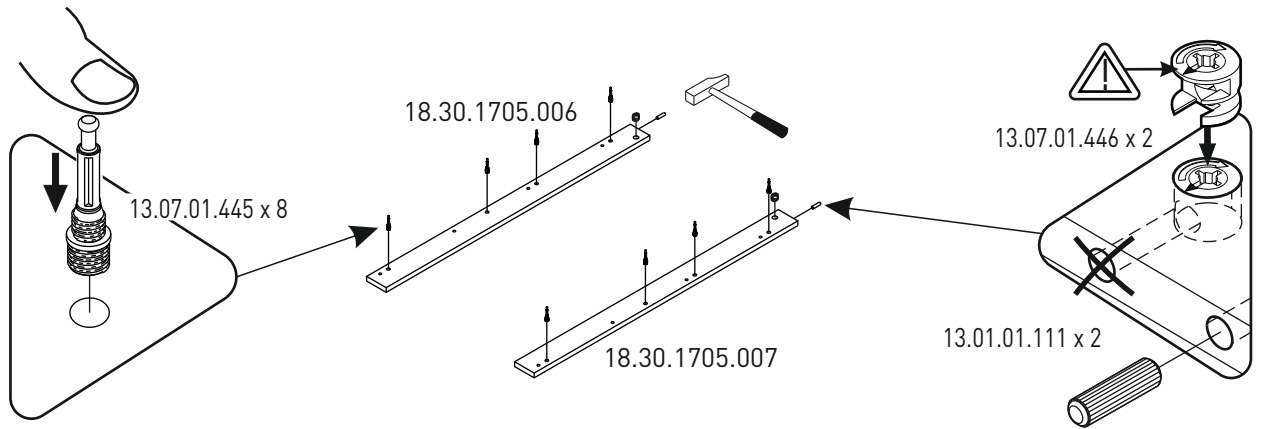


18.30.1705.004 x 1

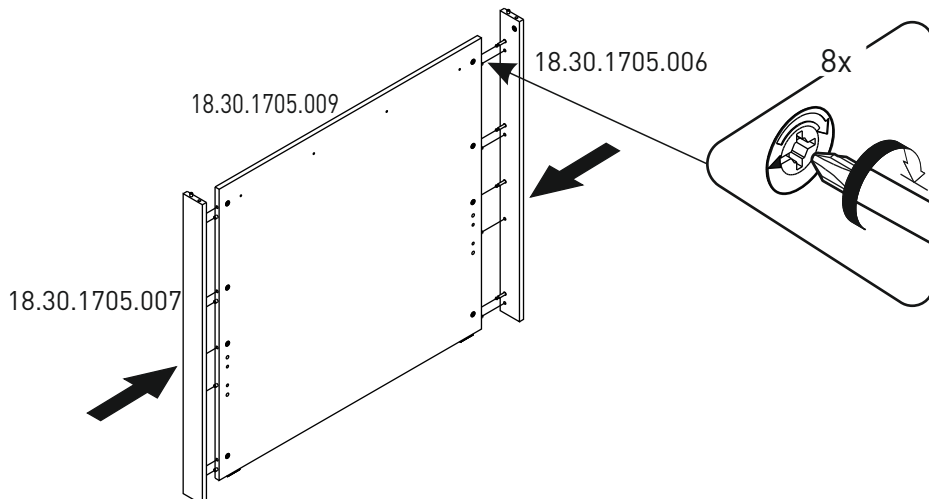
1



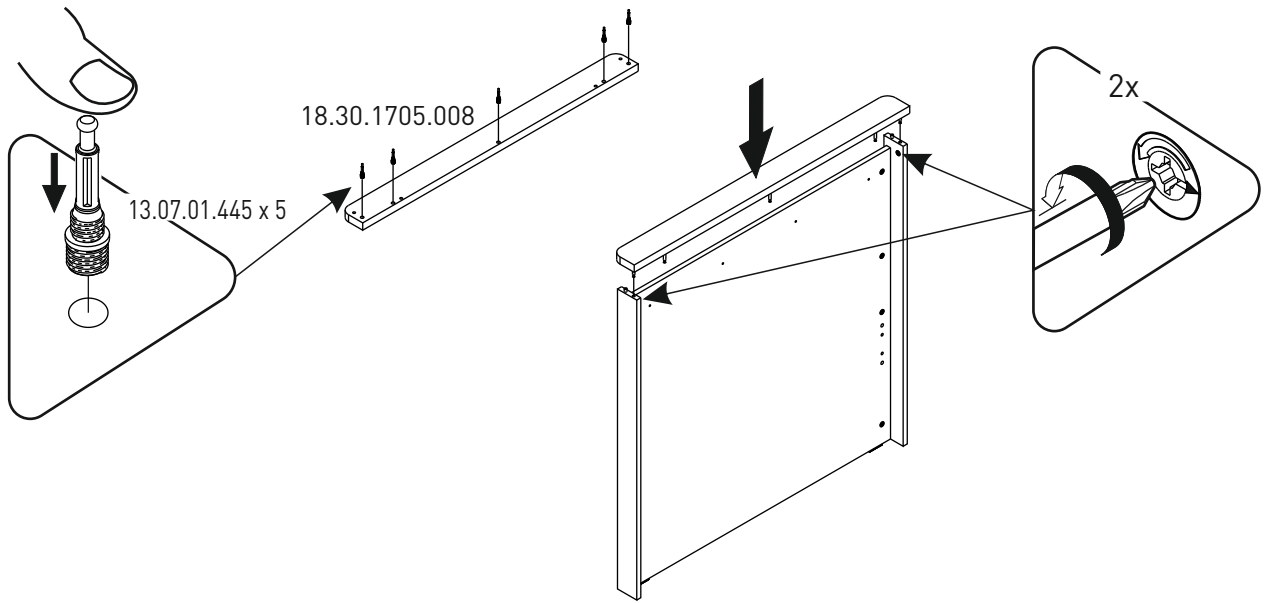
2



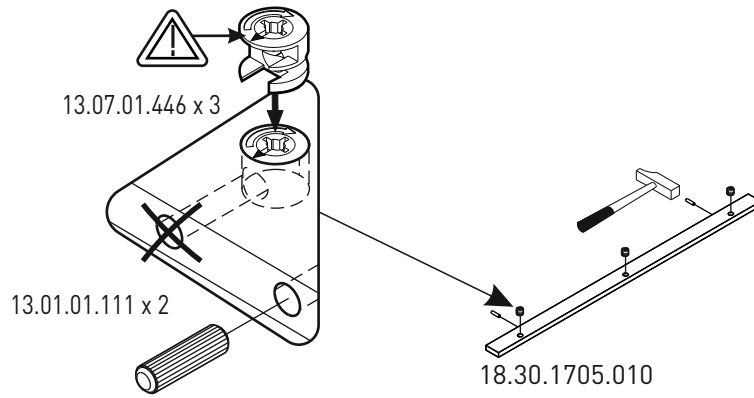
3



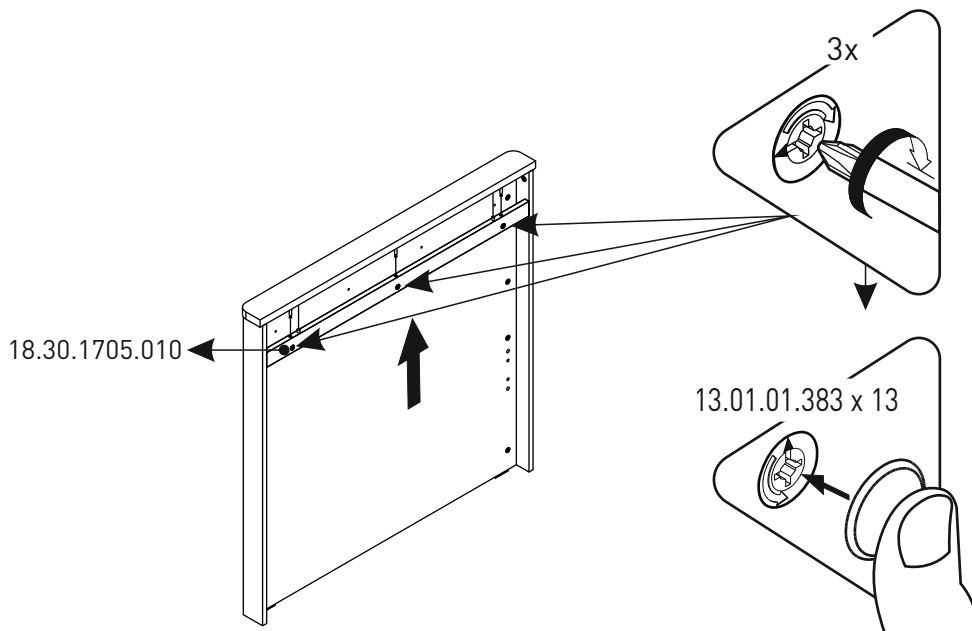
4

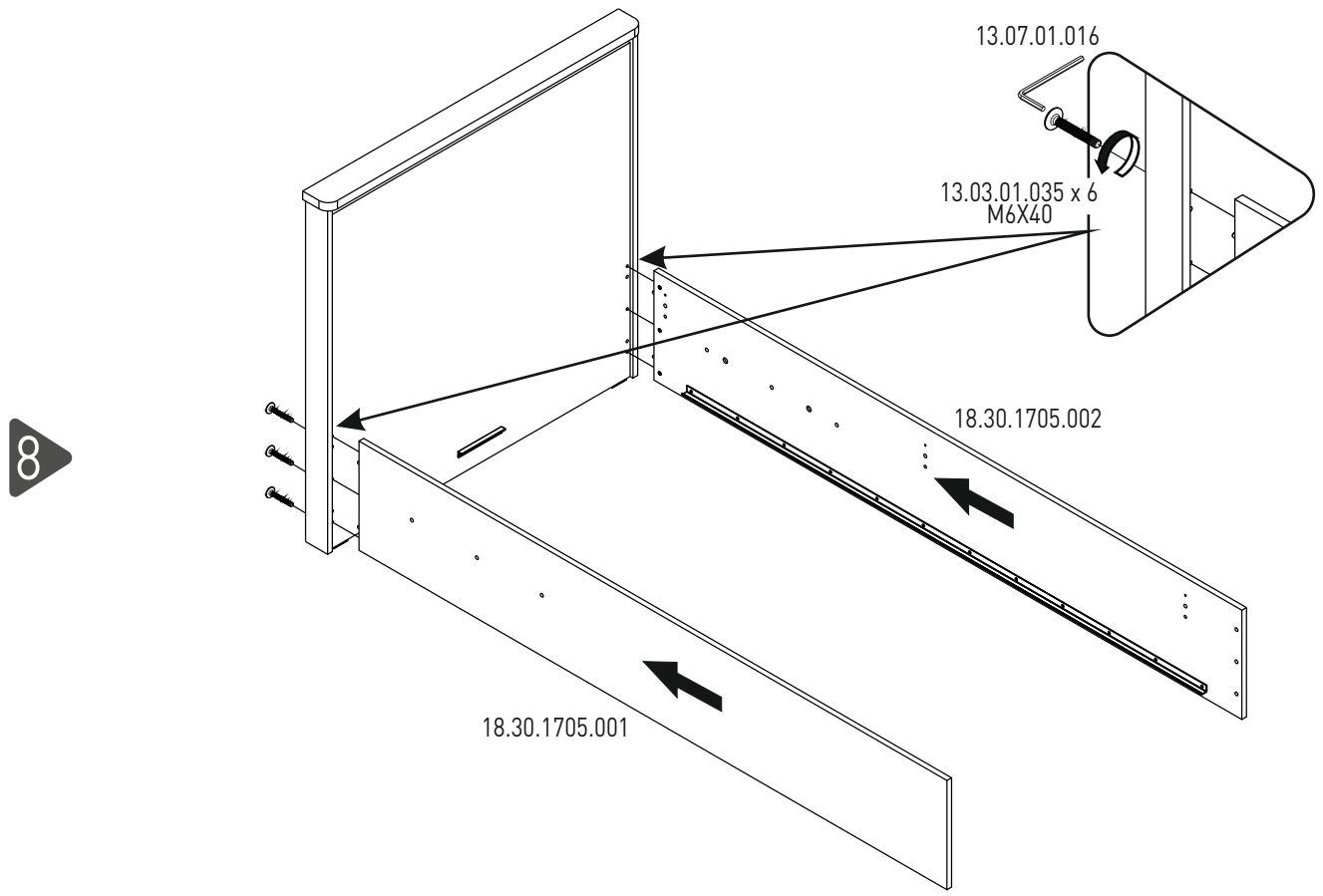
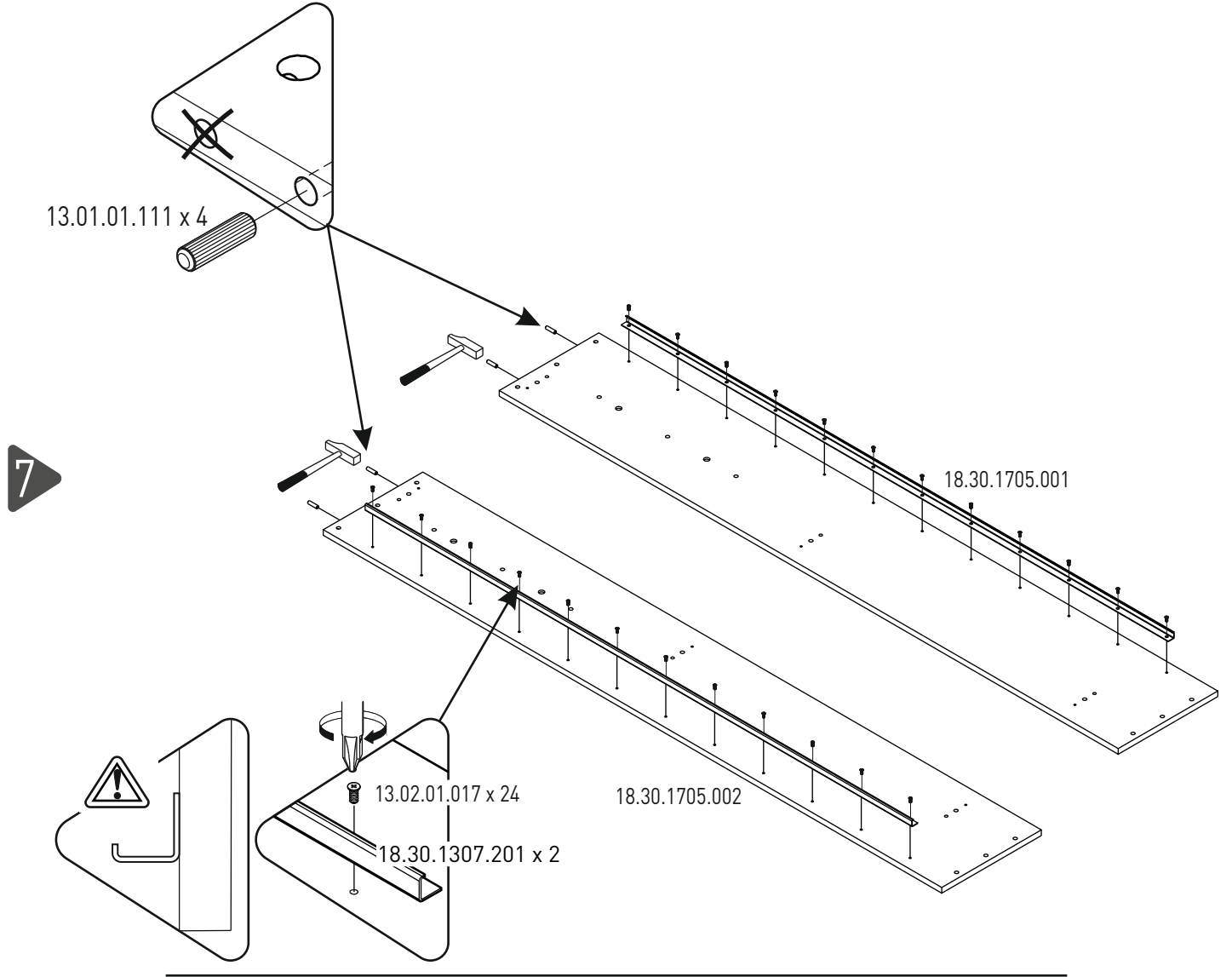


5

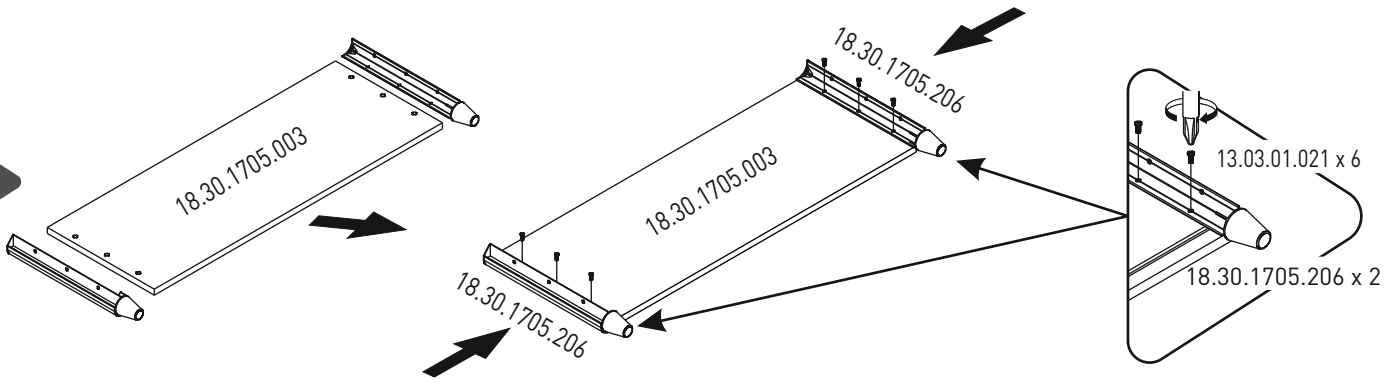


6

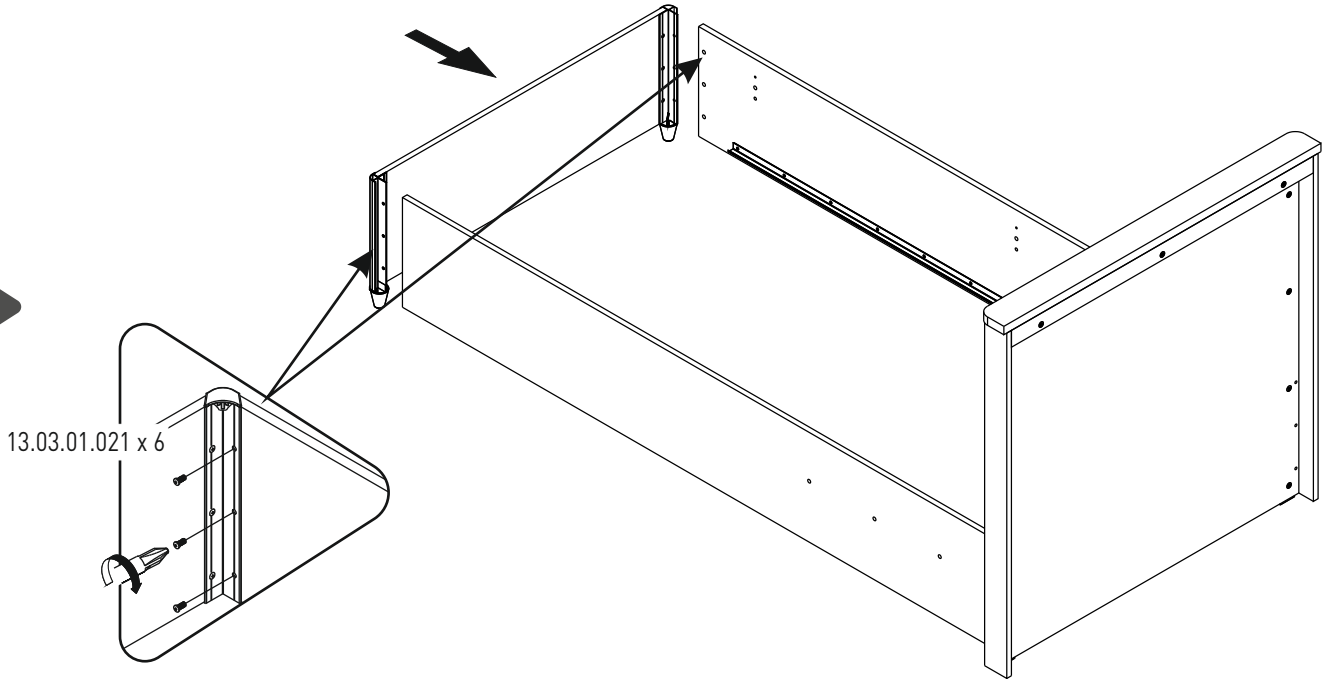




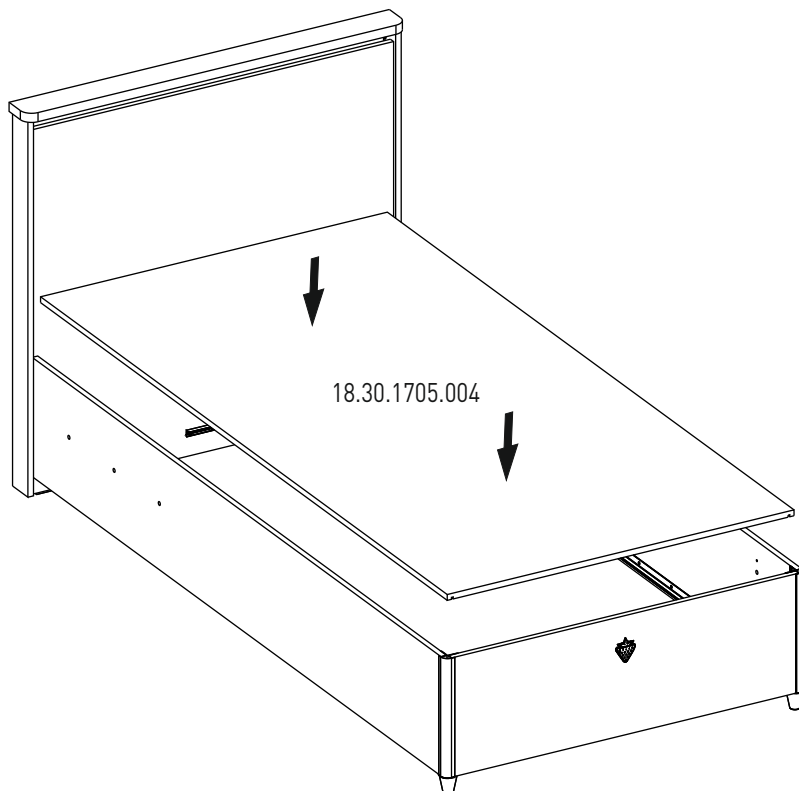
9



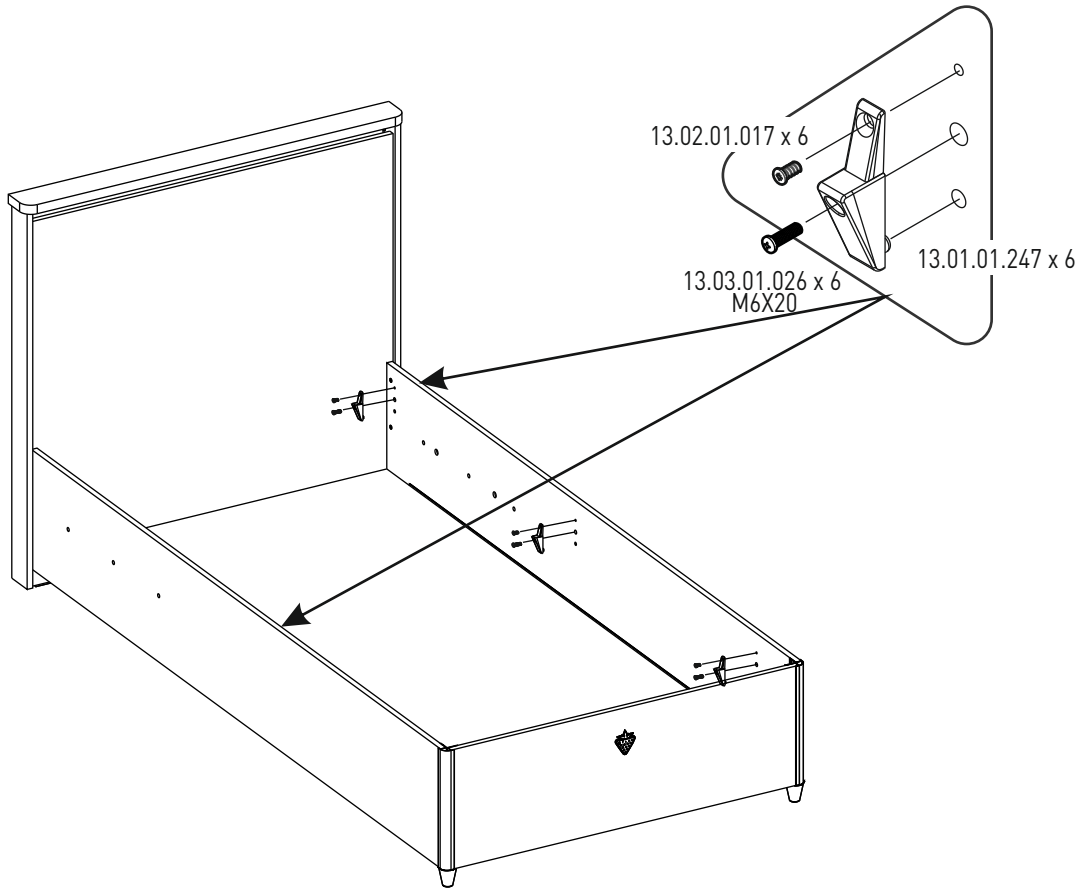
10



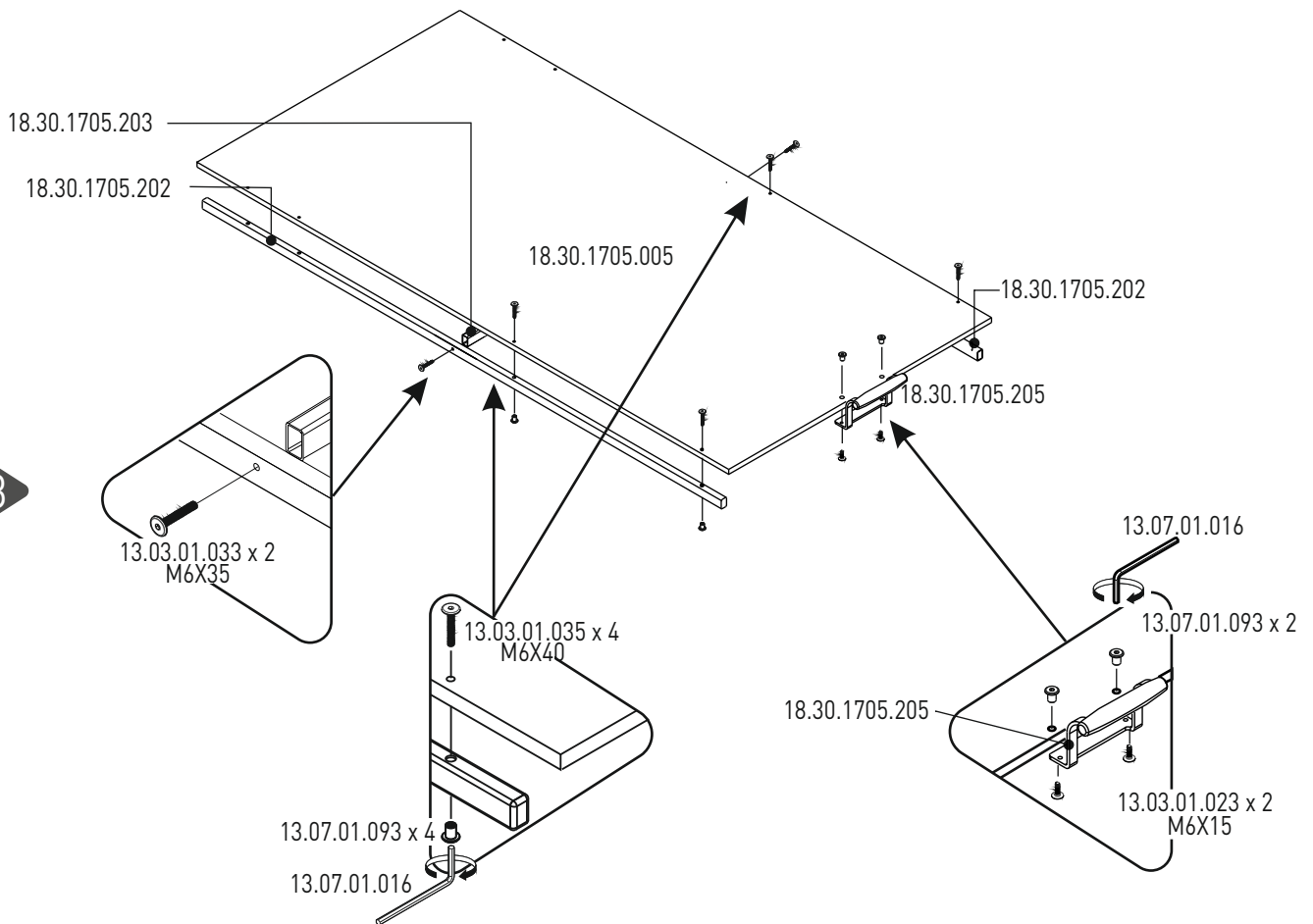
11



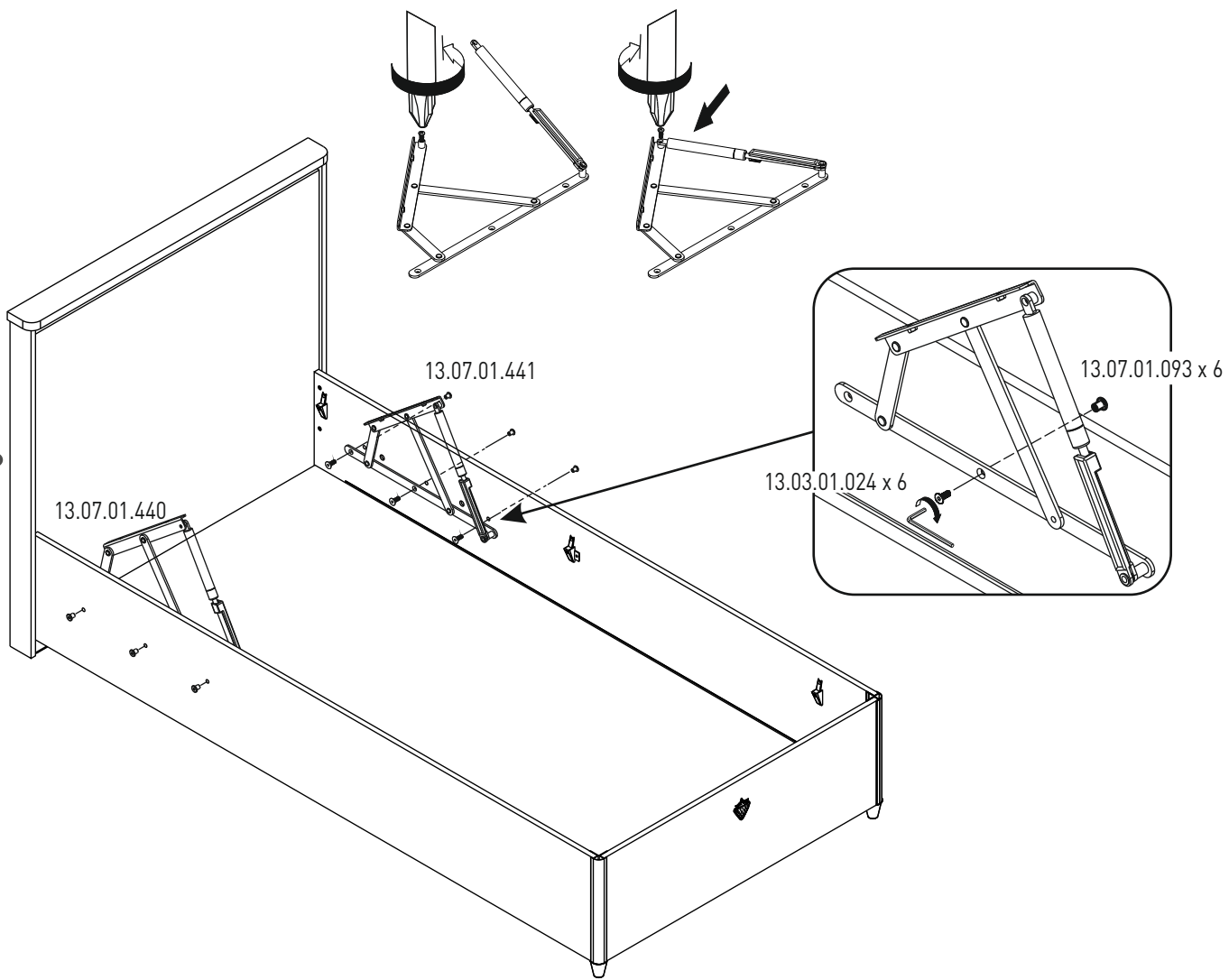
12



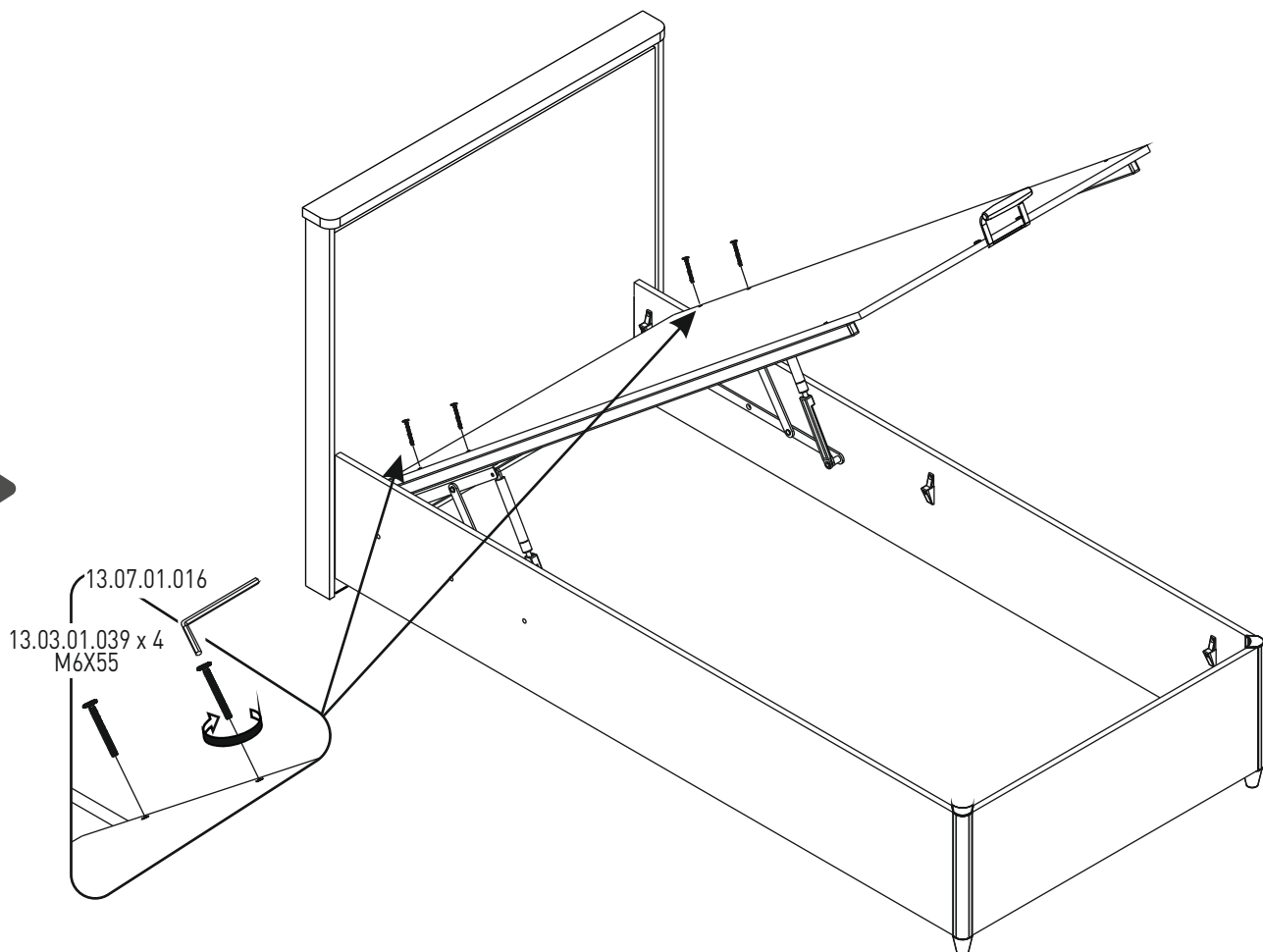
13



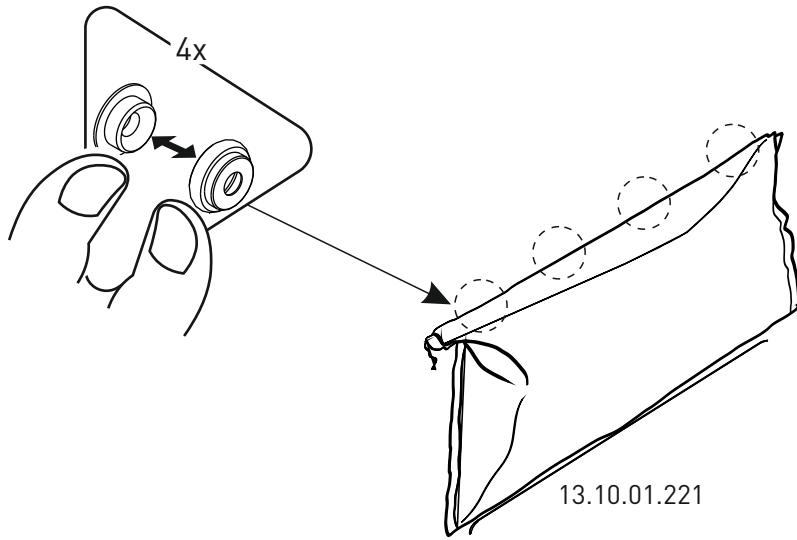
14



15



16



17

