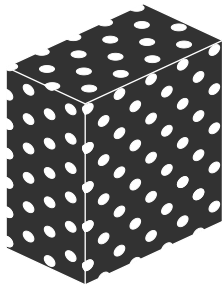
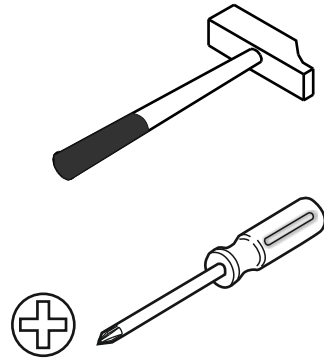
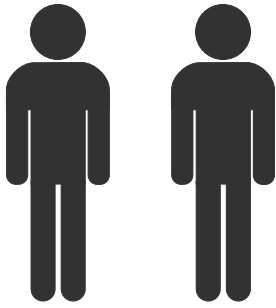
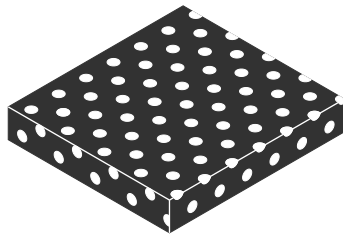


20.20.1103.00

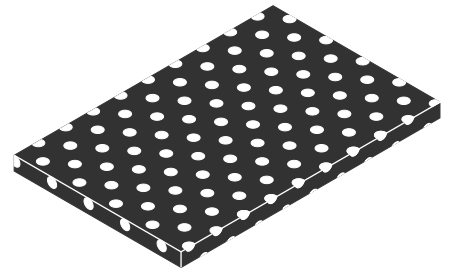




3 / 1



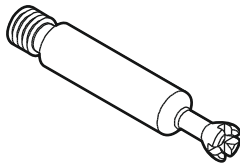
3 / 2



3 / 3



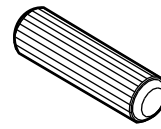
13.07.01.110 x 26



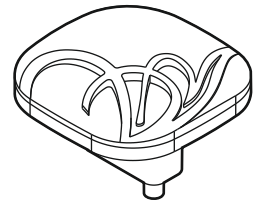
13.07.01.108 x 28



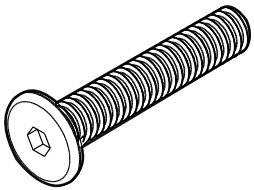
13.01.01.045 x 26



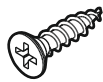
13.01.01.111 x 24



13.06.01.115 x 5



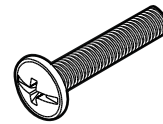
13.03.01.058 x 4
M8X35



13.02.01.004 x 8



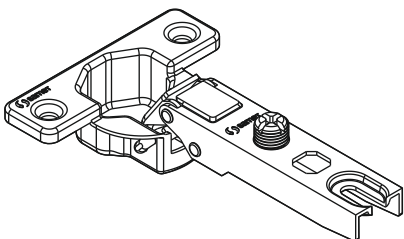
13.03.01.007 x 8
M4X13



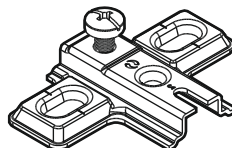
13.03.01.003 x 5
M4X20



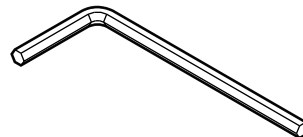
13.01.01.027 x 2



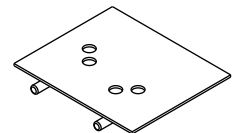
13.04.01.017 x 2



13.04.01.015 x 2

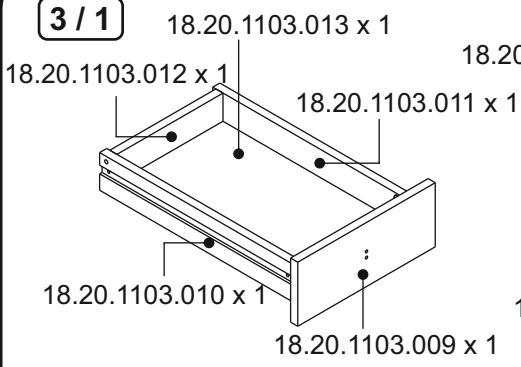


13.07.01.016 x 1

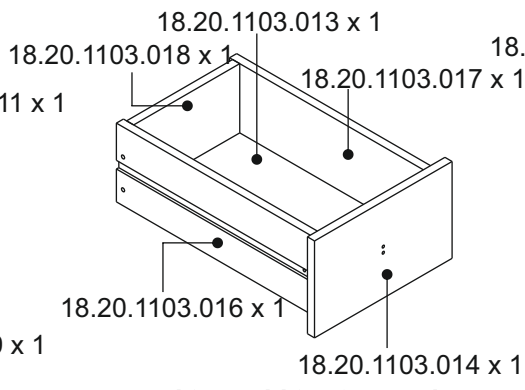


13.07.02.031 x 4

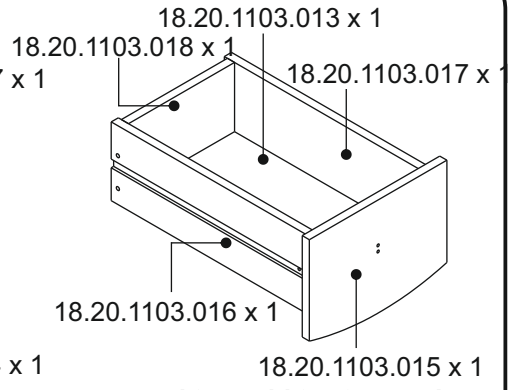
3 / 1



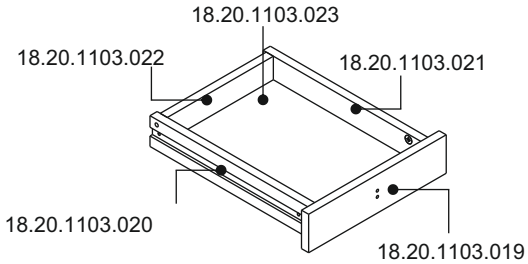
18.20.1103.025 x 1



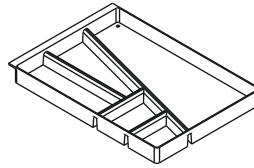
18.20.1103.026 x 1



18.20.1103.027 x 1



18.20.1103.028 x 1

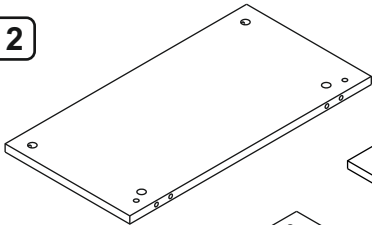


13.01.01.525 x 1

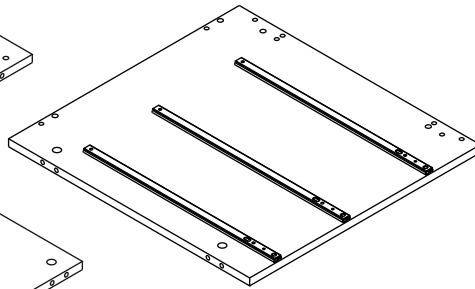


13.01.01.283 x 4

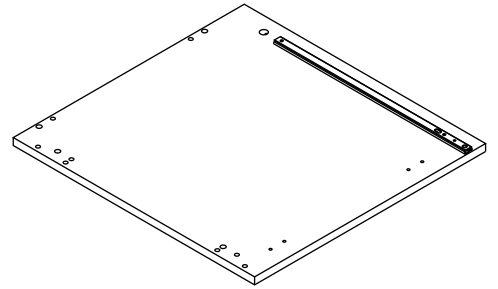
3 / 2



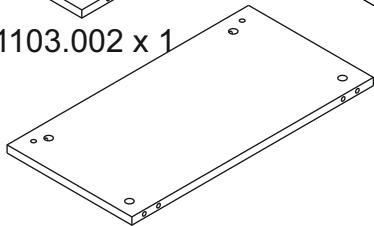
18.20.1103.002 x 1



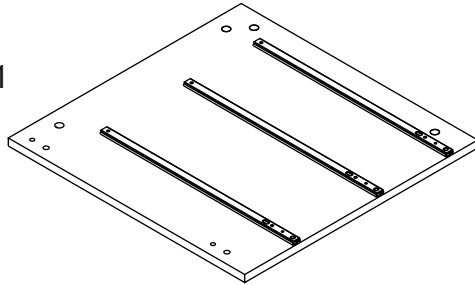
18.20.1103.003 x 1



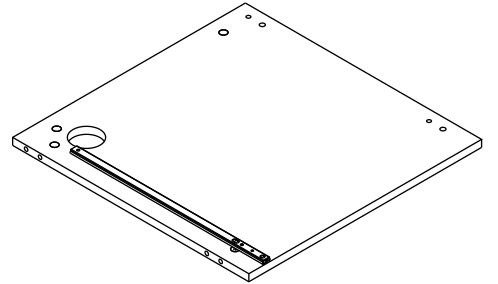
18.20.1103.005 x 1



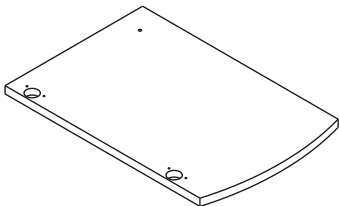
18.20.1103.001 x 1



18.20.1103.006 x 1

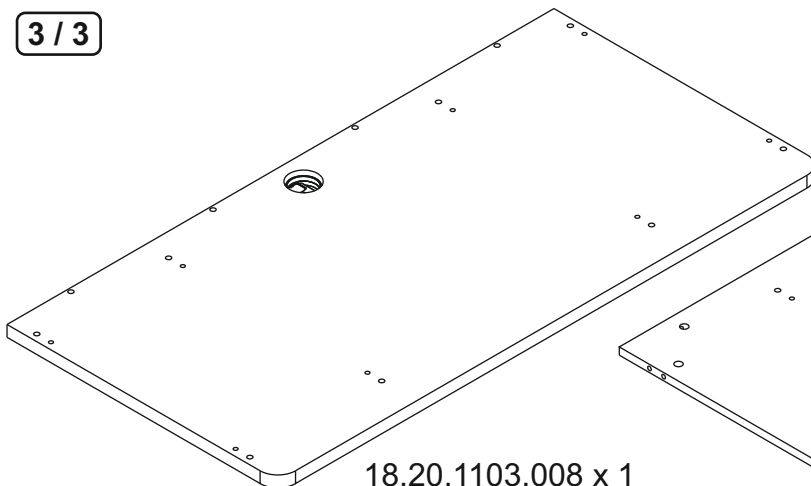


18.20.1103.007 x 1

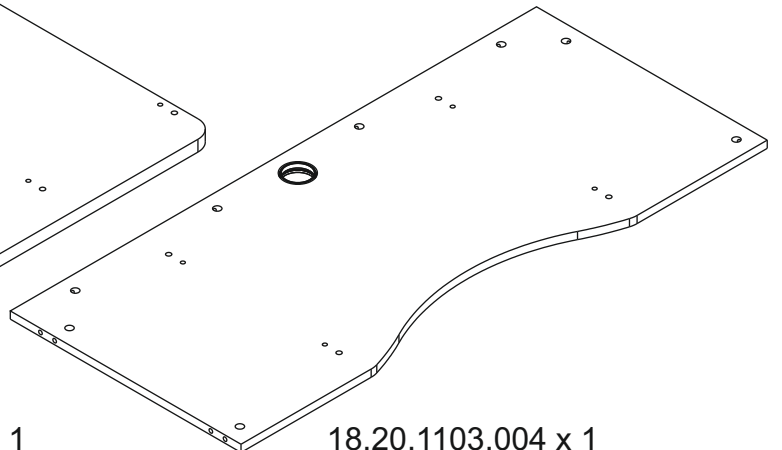


18.20.1103.024 x 1

3 / 3

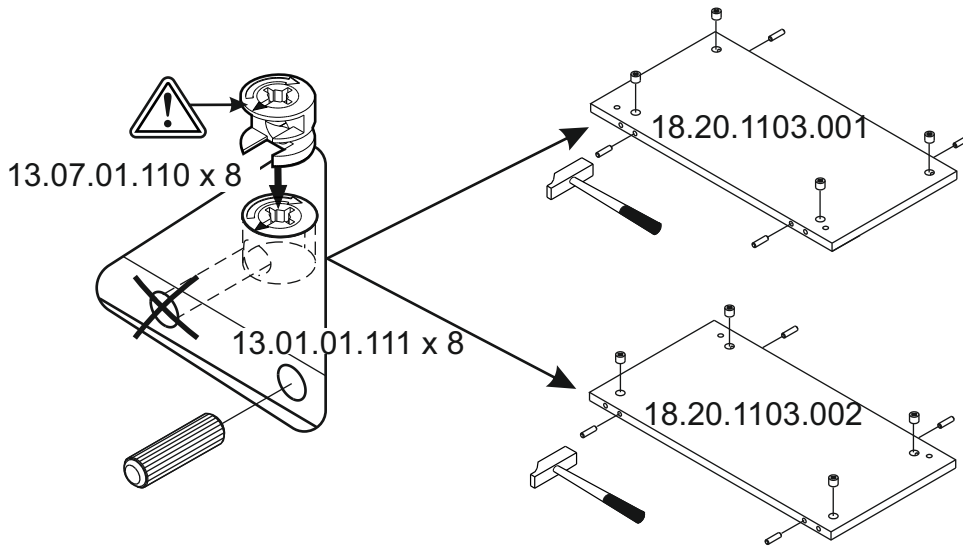


18.20.1103.008 x 1

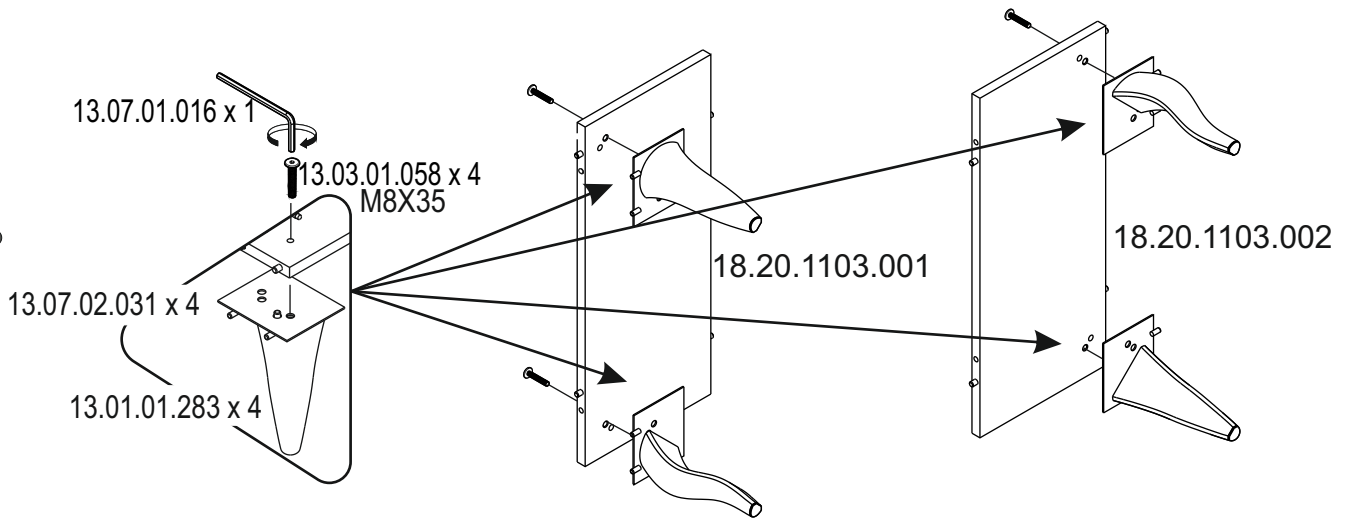


18.20.1103.004 x 1

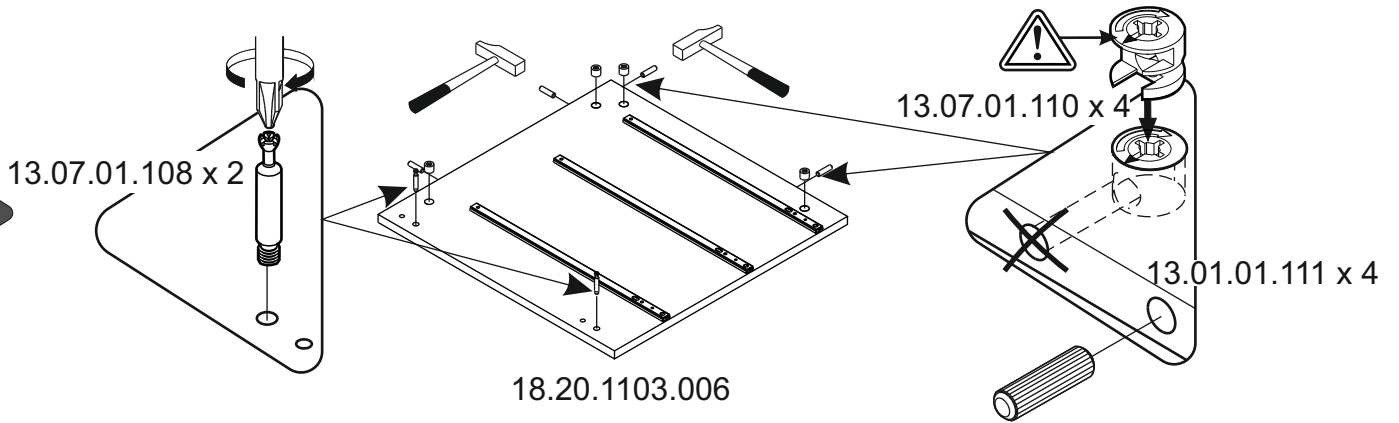
1



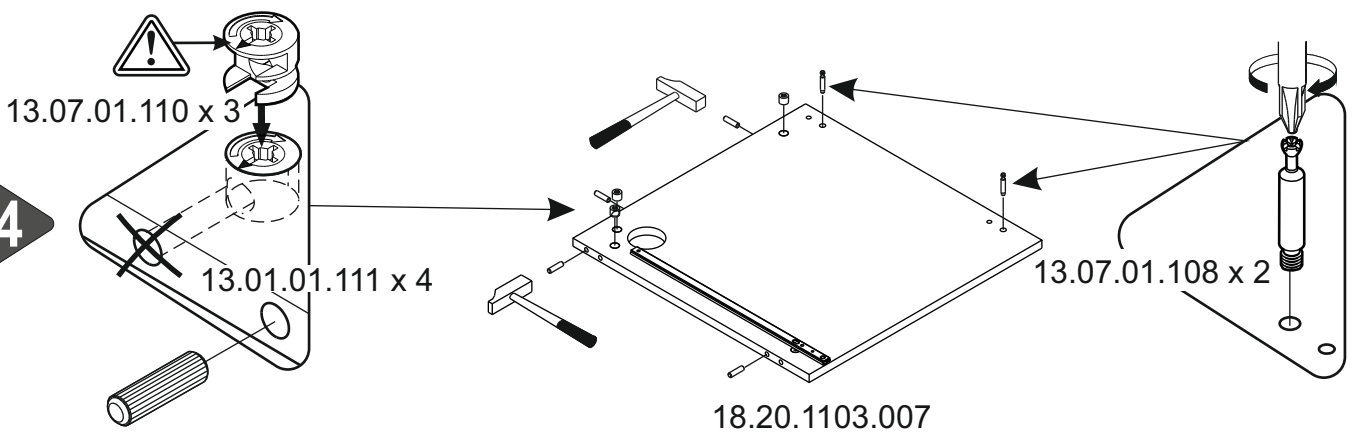
2



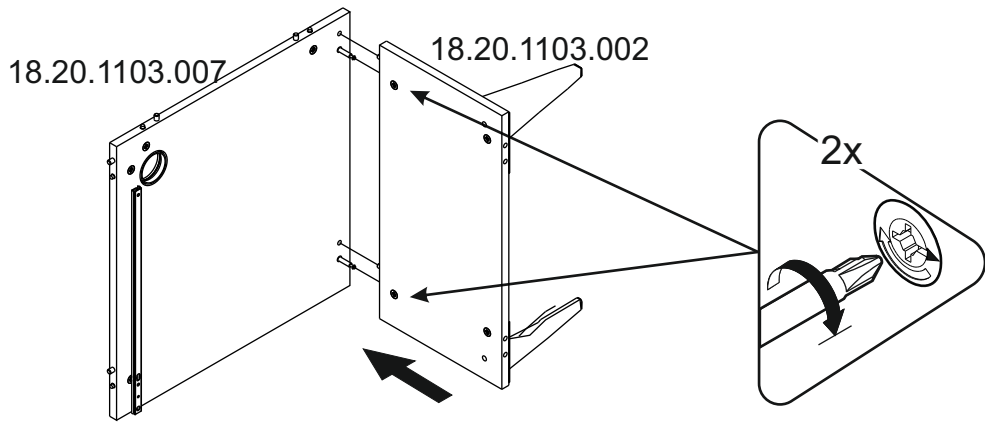
3



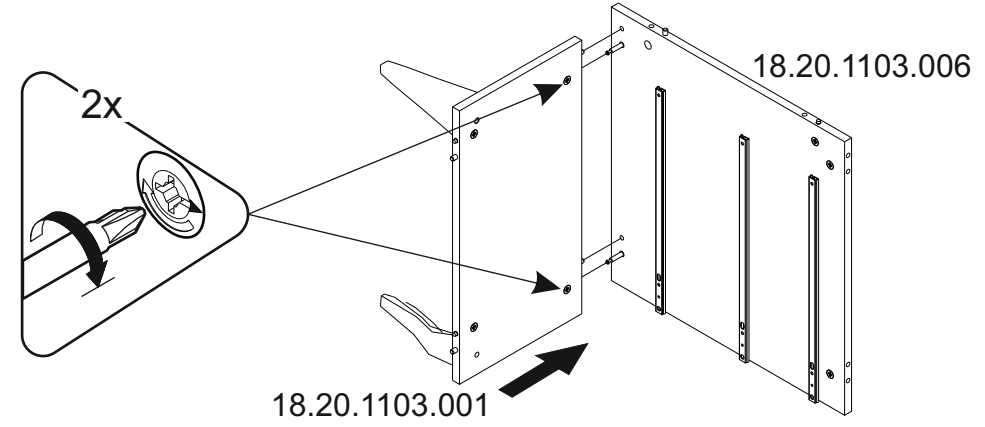
4



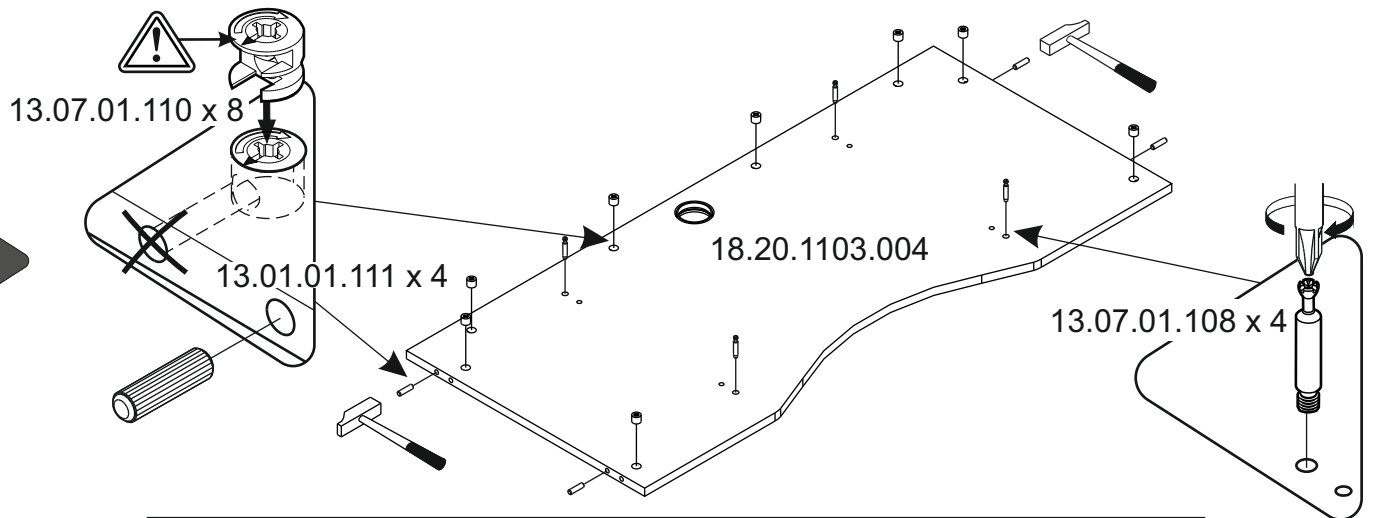
5



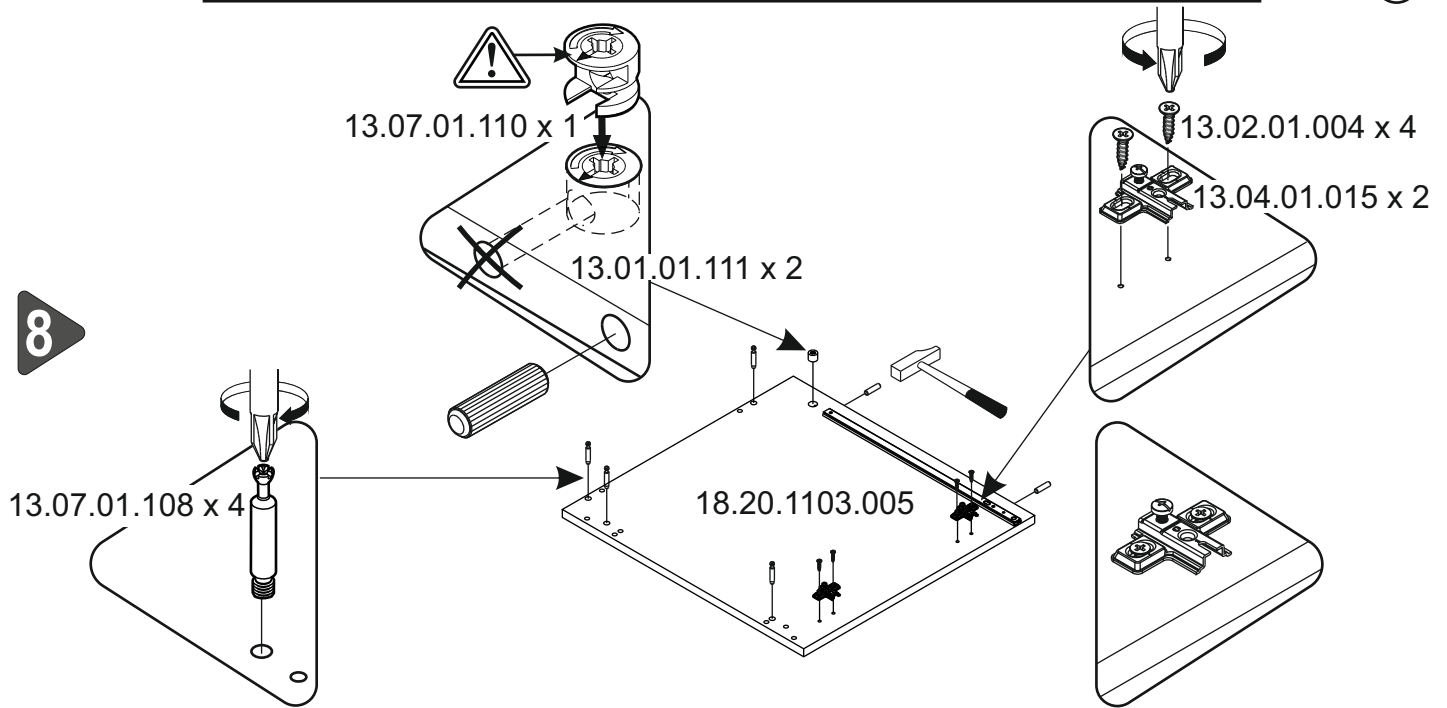
6



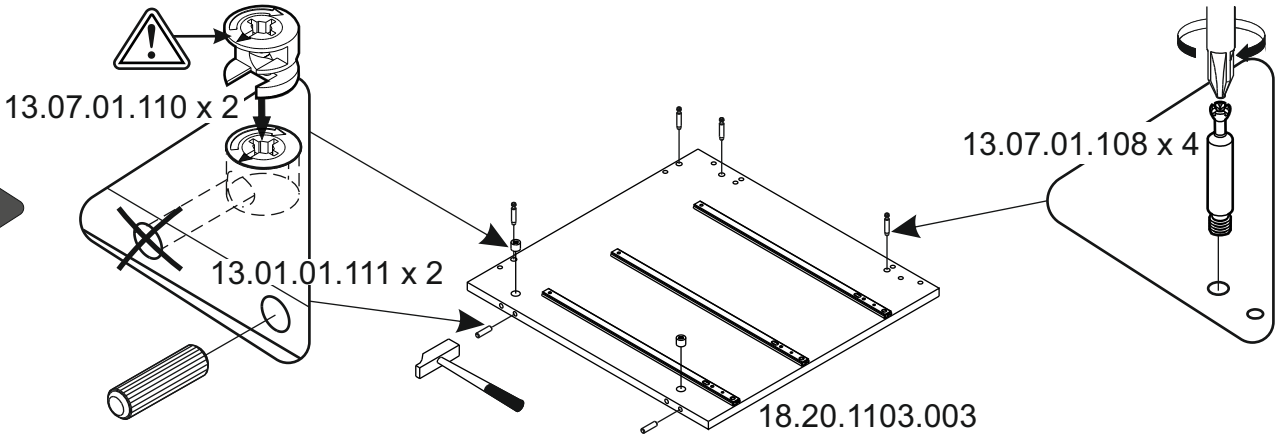
7



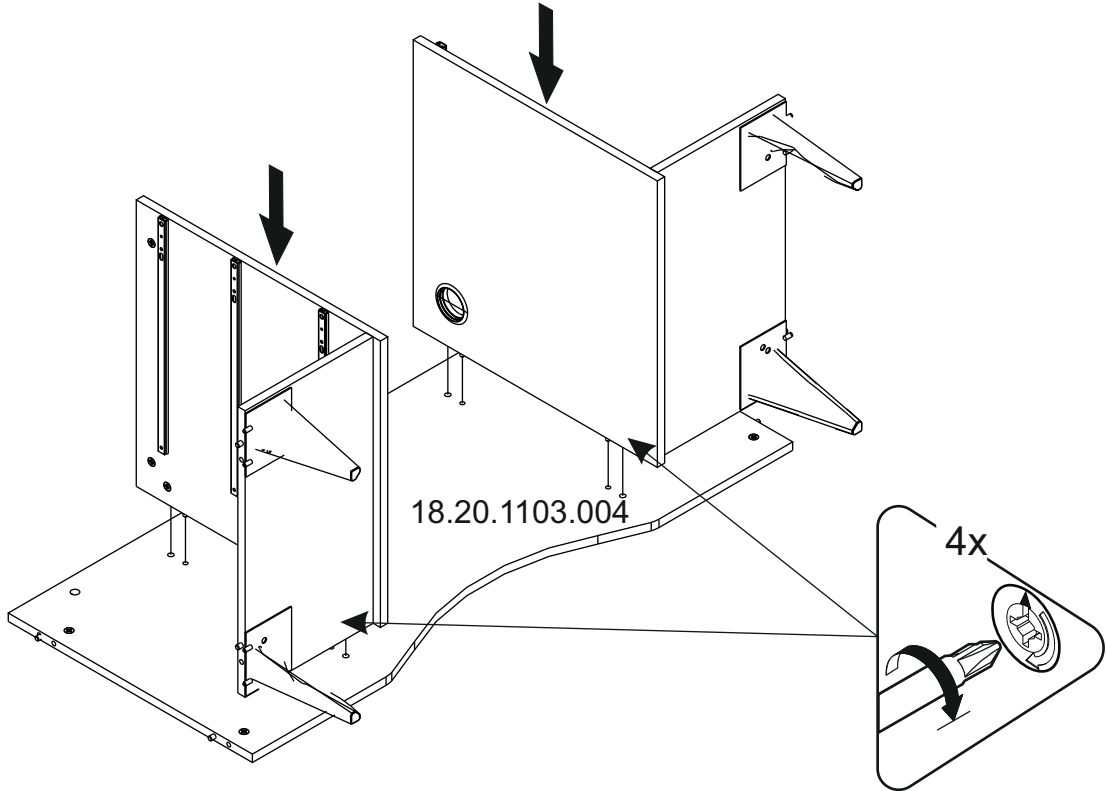
8



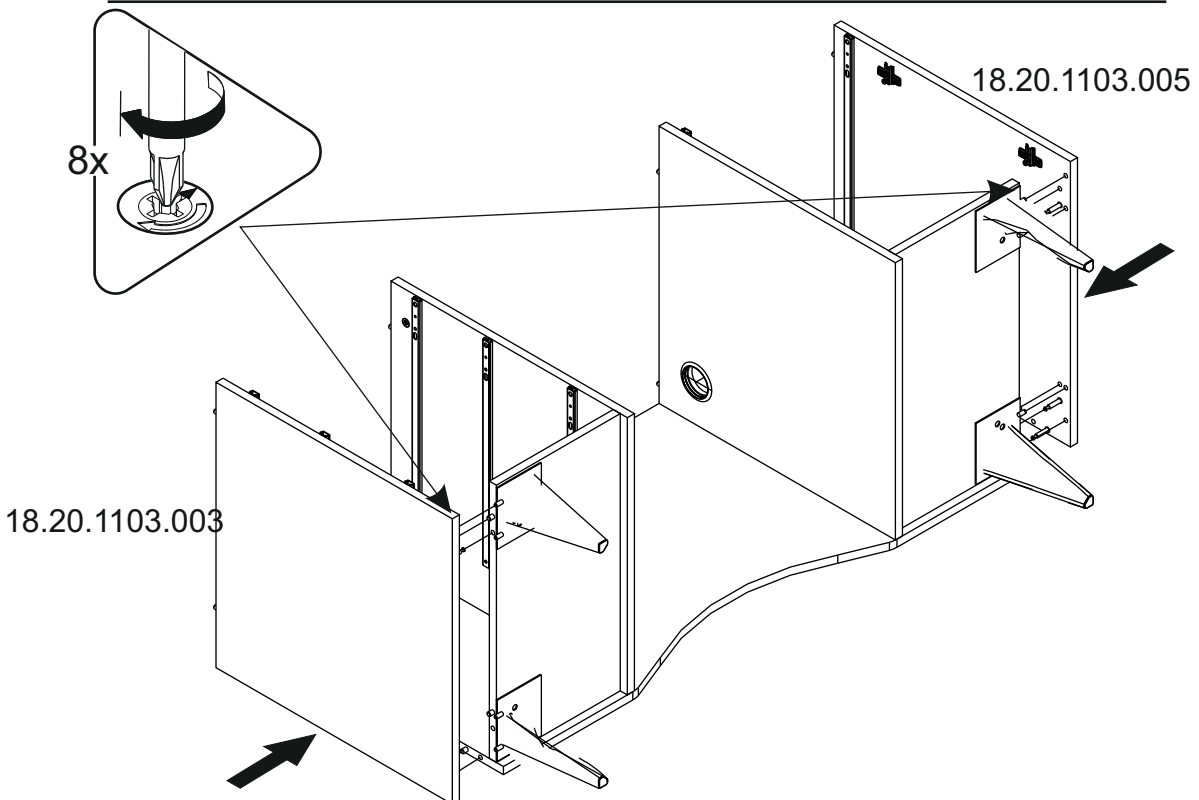
9



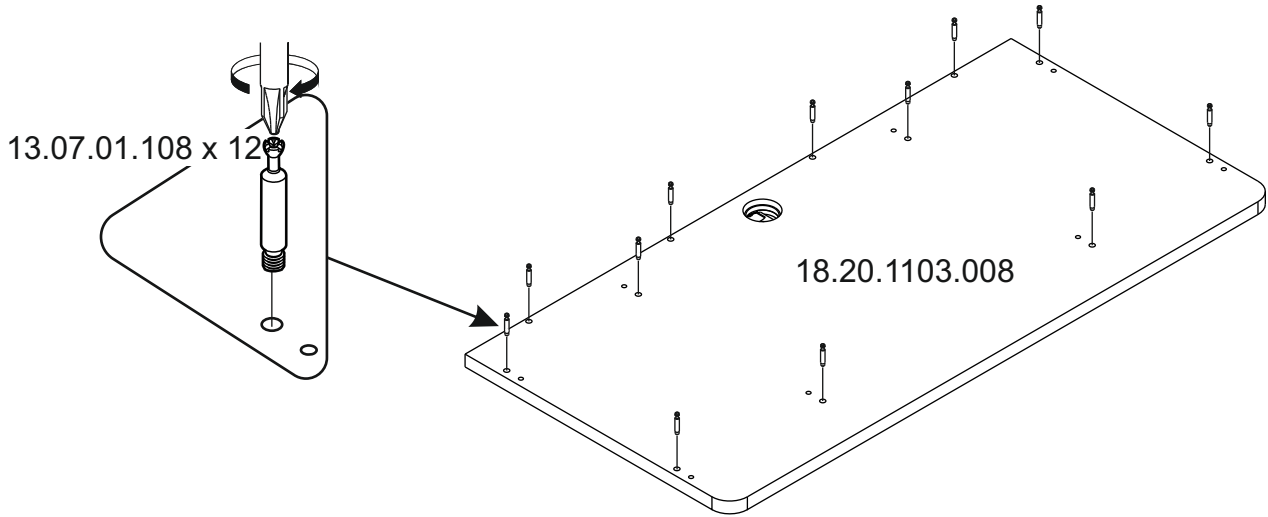
10



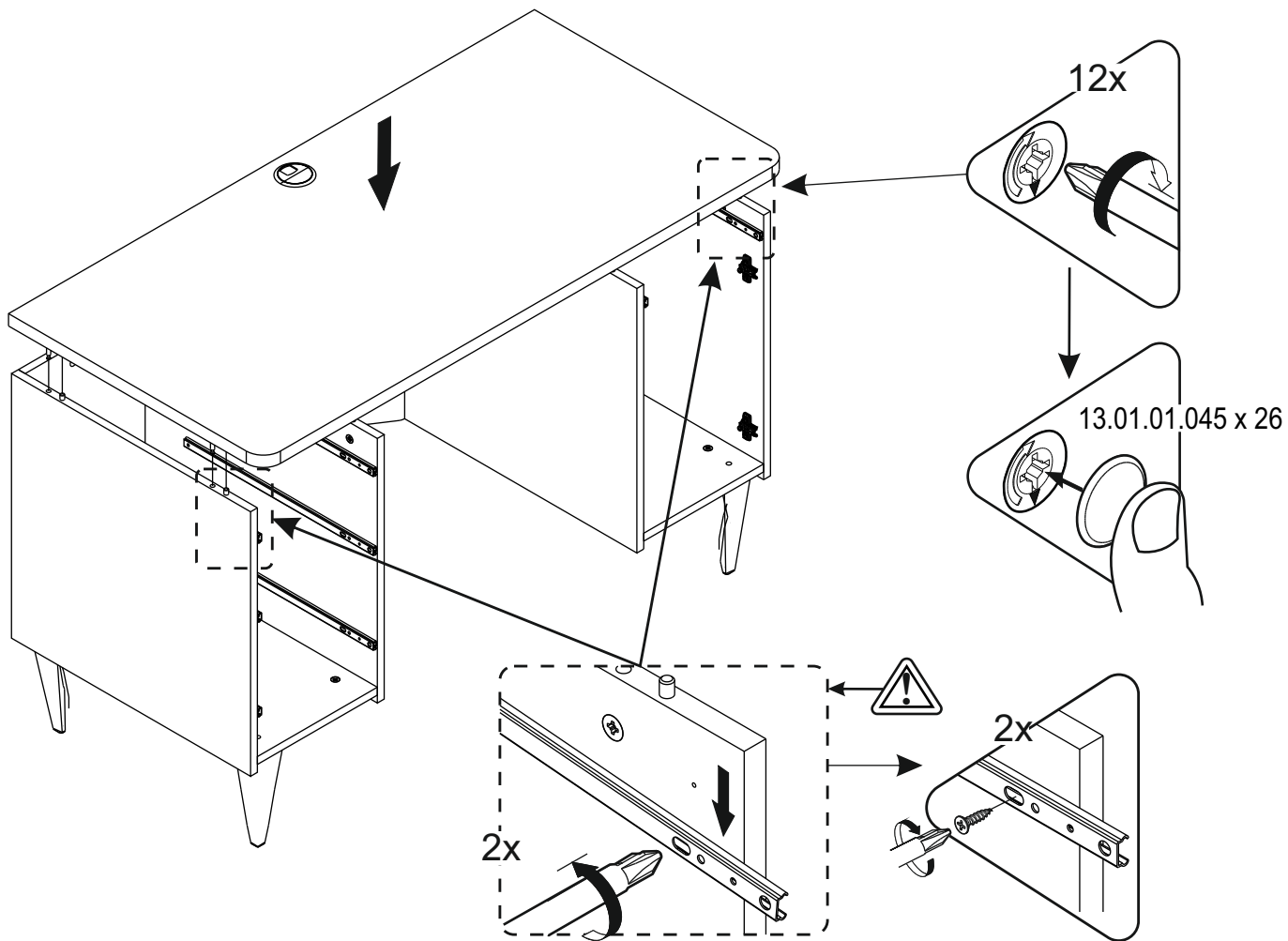
11



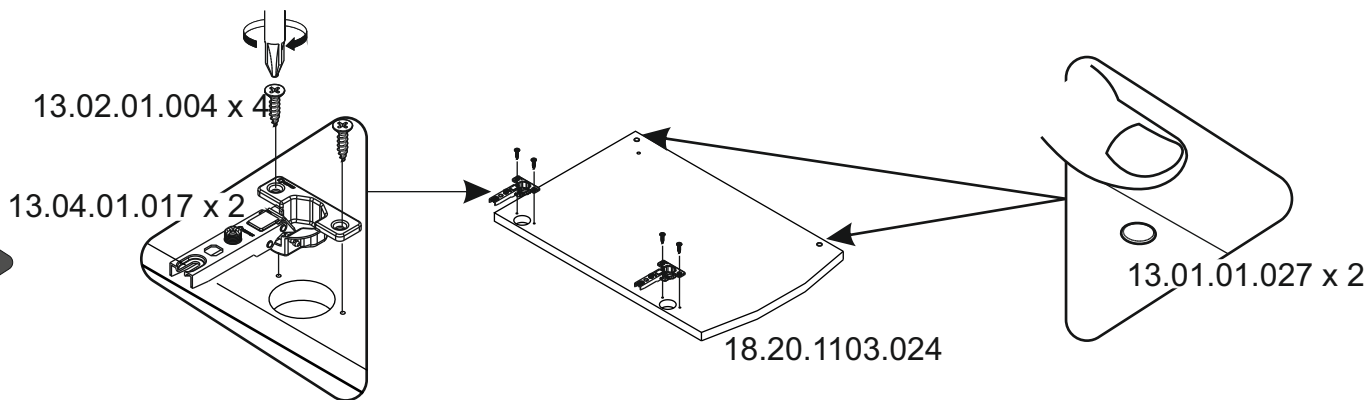
12



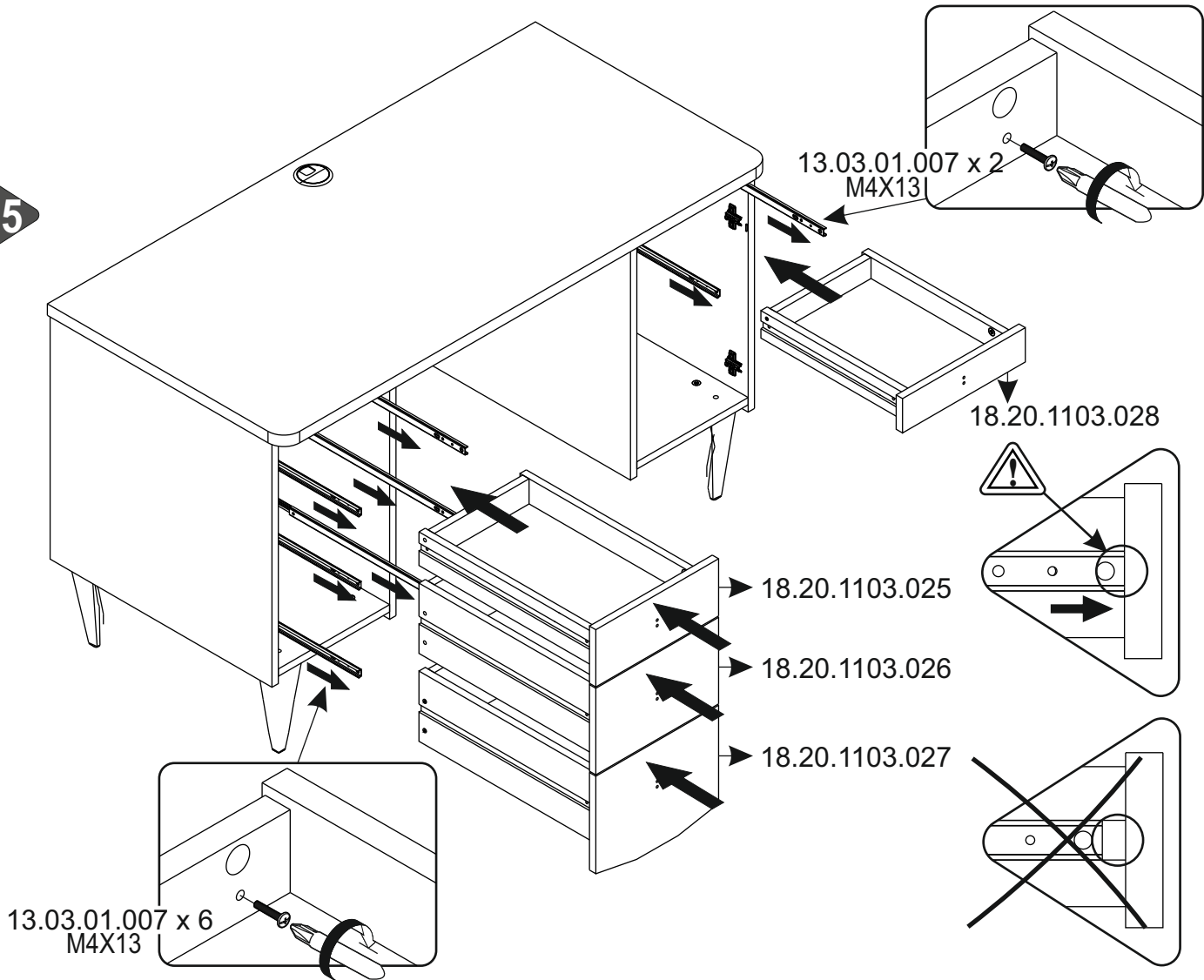
13



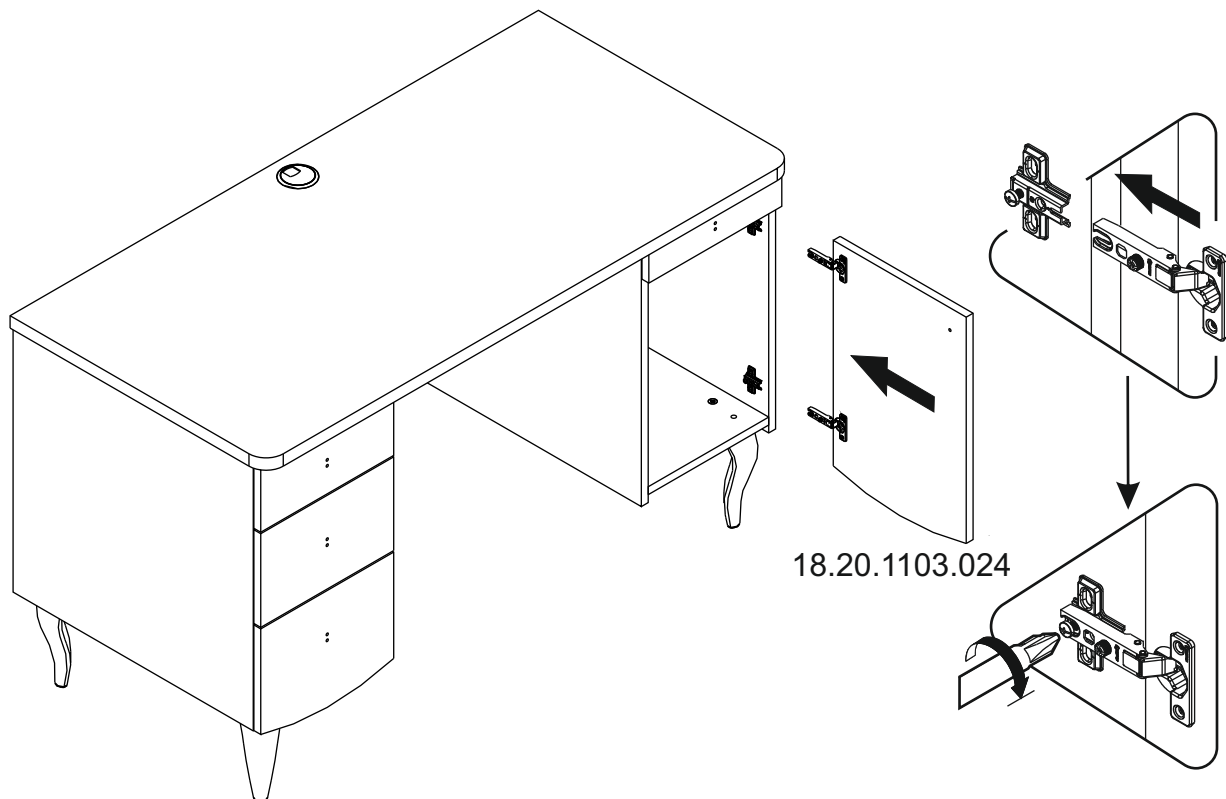
14



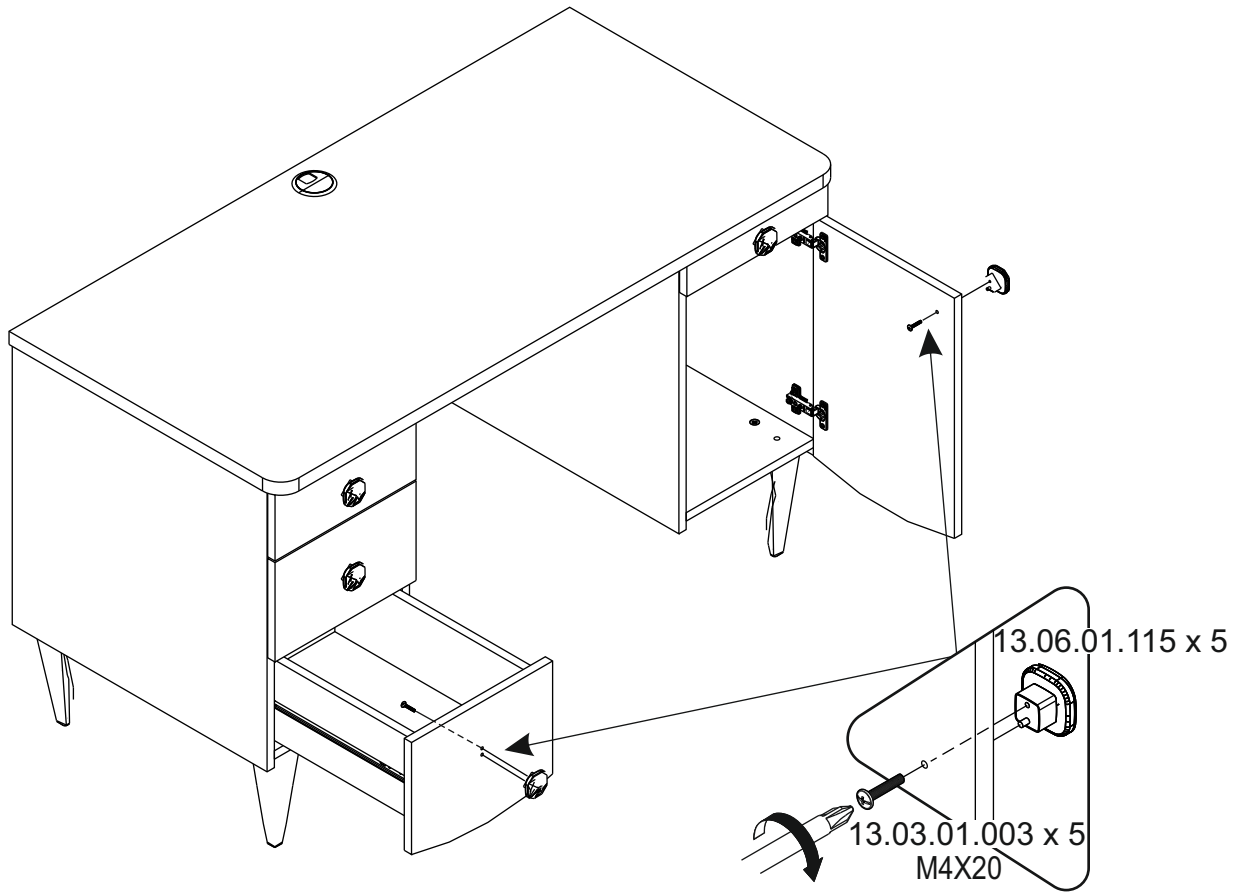
15



16



17



18

