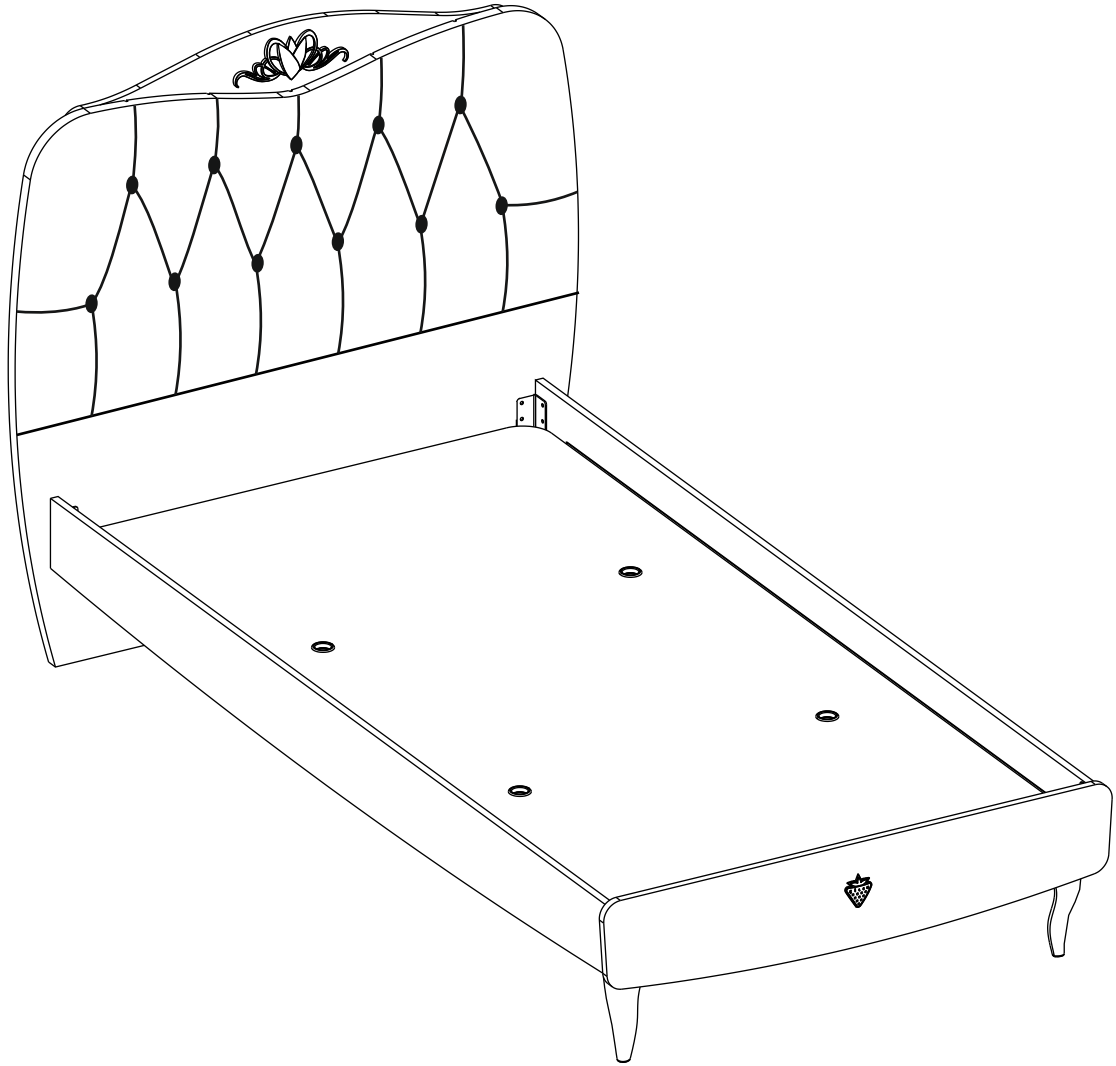
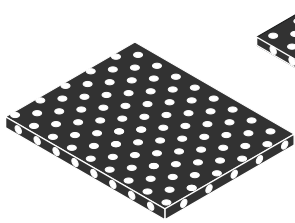
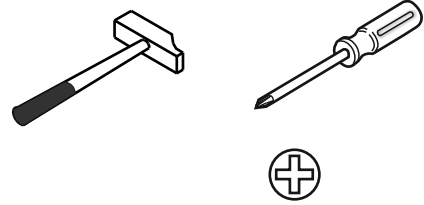
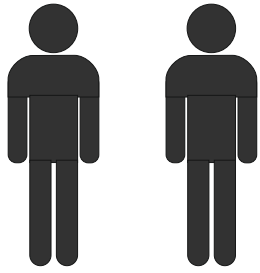
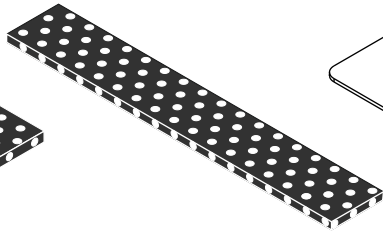


20.20.1314.00

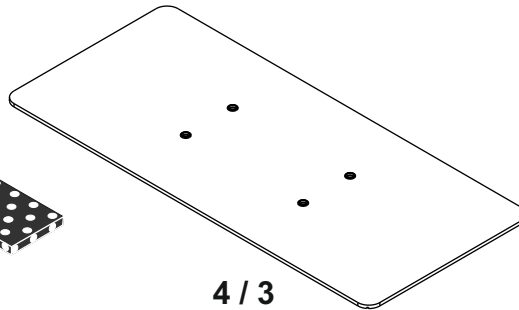




4 / 1



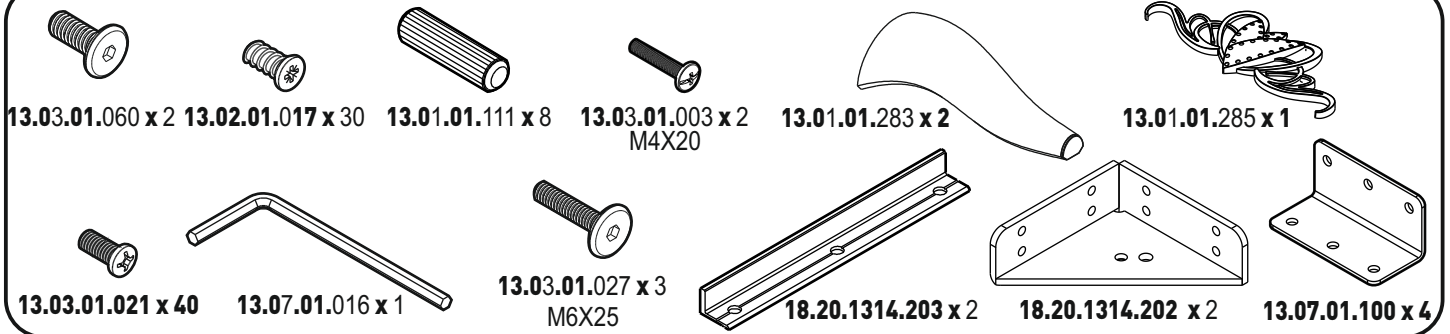
4 / 2



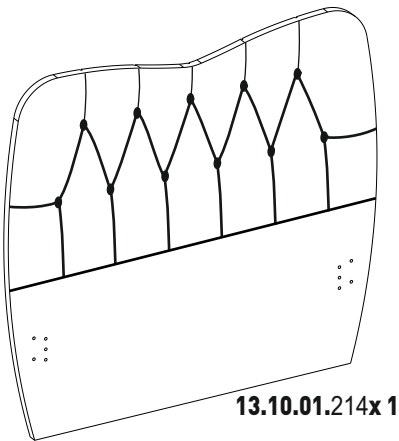
4 / 3



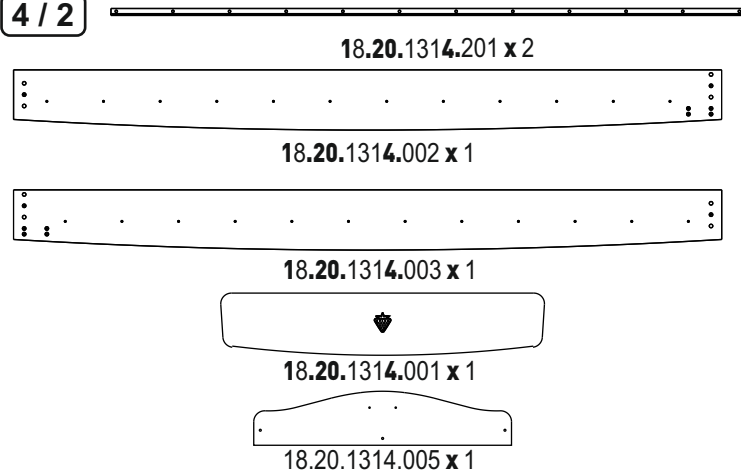
4 / 4



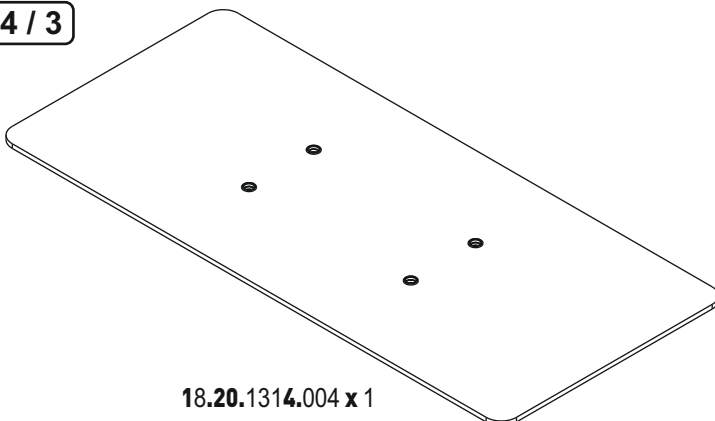
4 / 1



4 / 2



4 / 3



4 / 4

