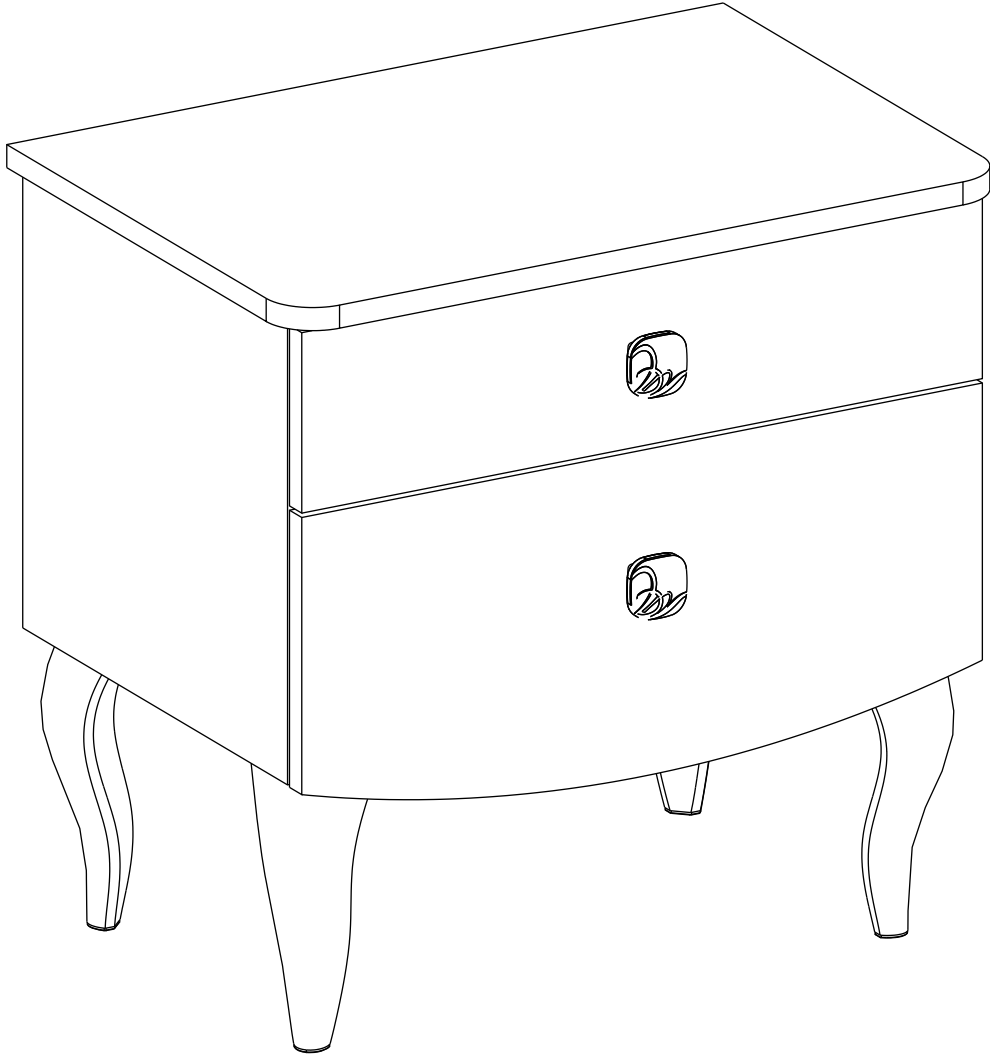
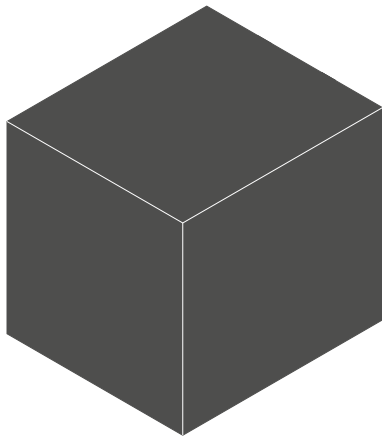
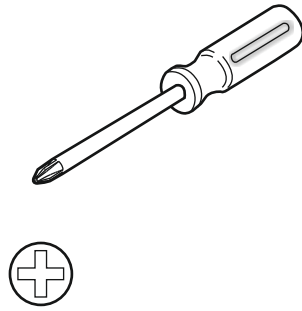
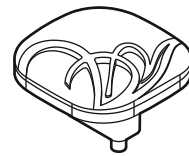


20.20.1603.00





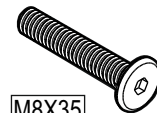
1 / 1



13.06.01.115 x 2



M4X20
13.03.01.003 x 2

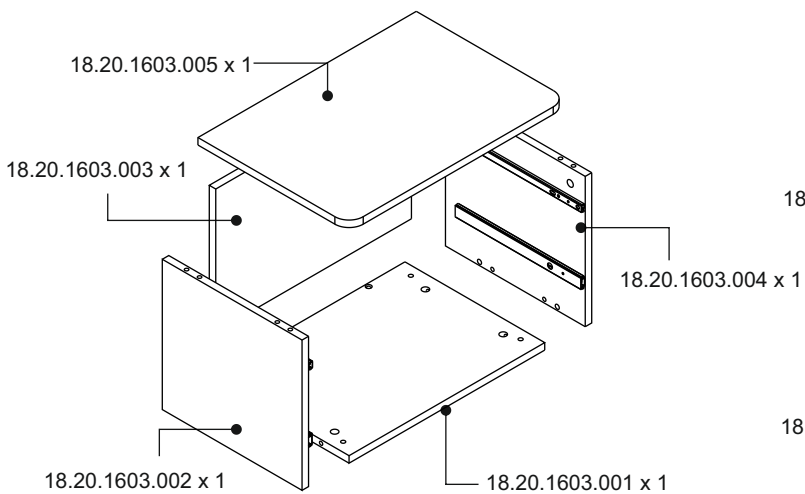


M8X35
13.03.01.058 x 4



13.07.01.016 x 1

1 / 1



13.01.01.283 x 4

