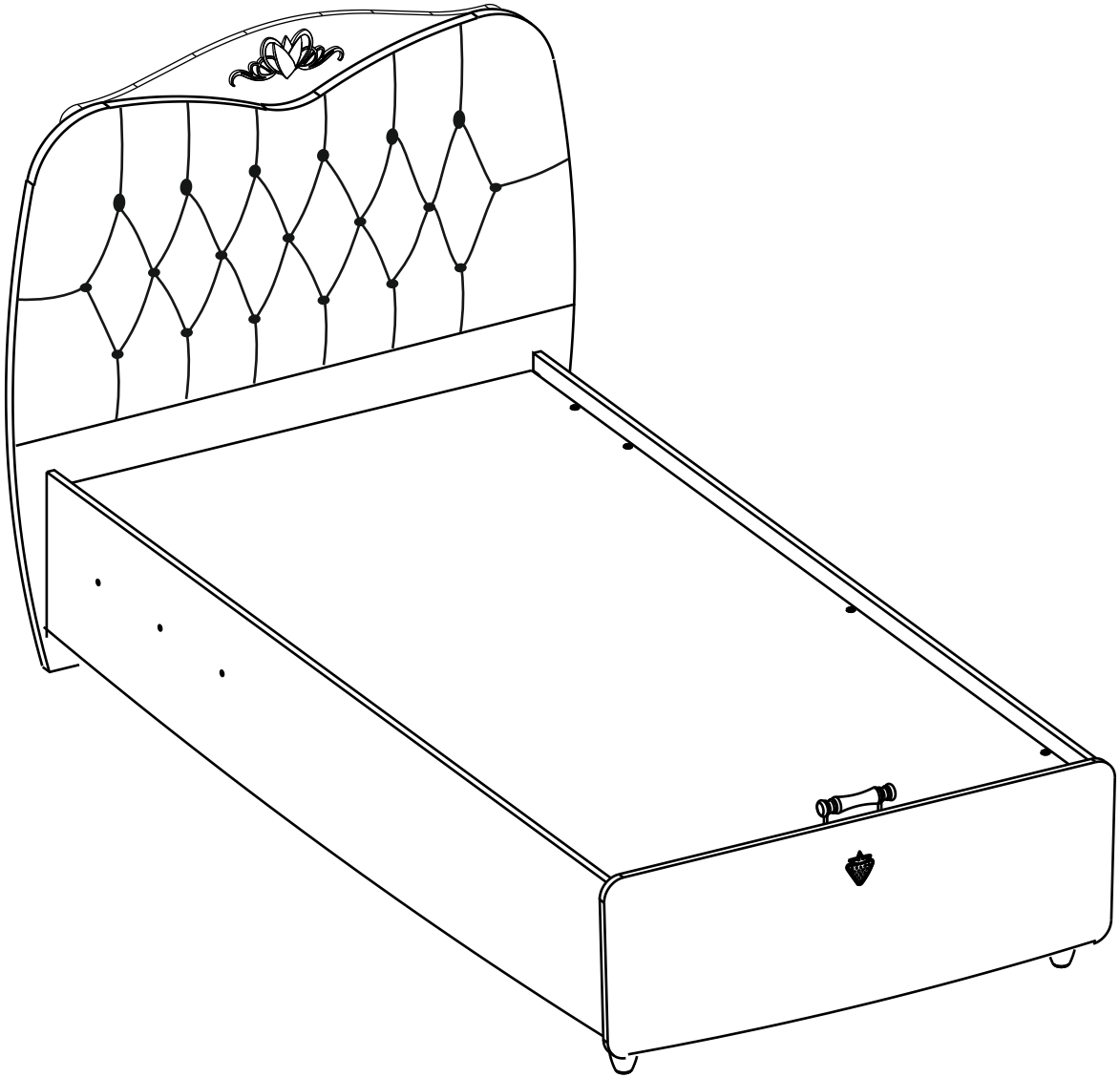
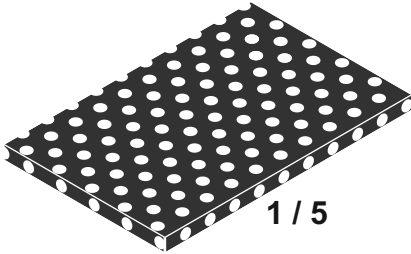
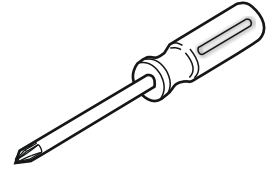
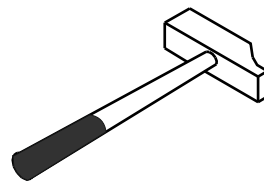
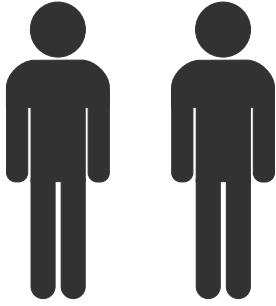


20.20.1705.00

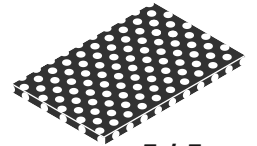




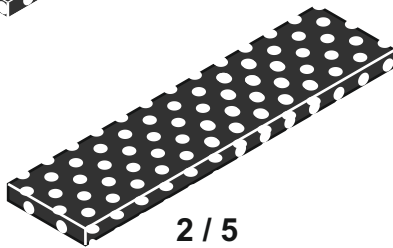
1 / 5



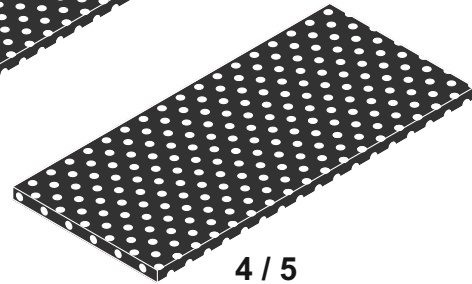
3 / 5



5 / 5



2 / 5



4 / 5



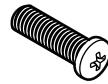
13.07.01.093 x 14



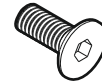
13.02.01.017 x 33



13.03.01.021 x 40



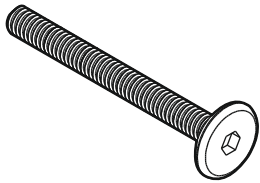
13.03.01.026 x 6



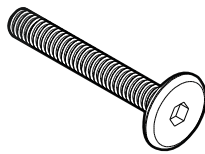
13.03.01.024 x 6



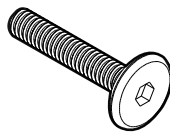
13.02.01.015 x 24



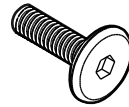
13.03.01.039 x 4
M6X55



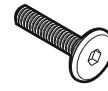
13.03.01.035 x 4
M6X40



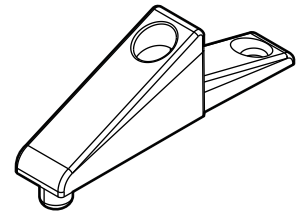
13.03.01.033 x 2
M6X35



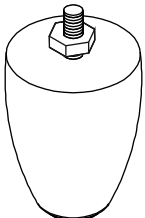
13.03.01.023 x 4
M6X15



13.03.01.027 x 3
M6X25



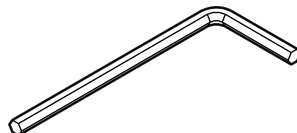
13.01.01.247 x 6



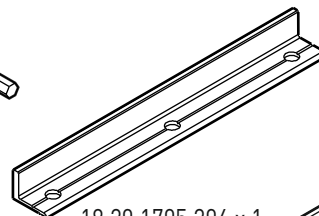
13.01.02.110 x 2



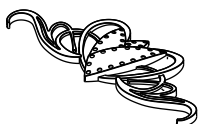
13.03.01.003 x 2
M4X20



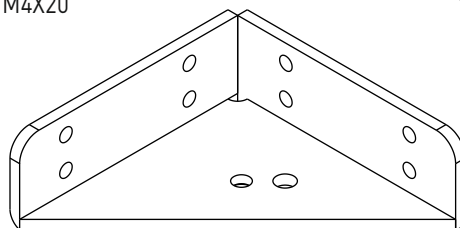
13.07.01.016 x 1



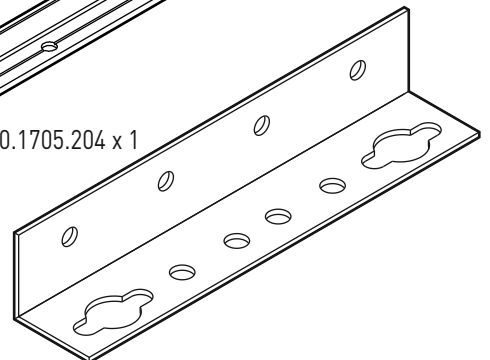
18.20.1705.204 x 1



13.01.01.285 x 1

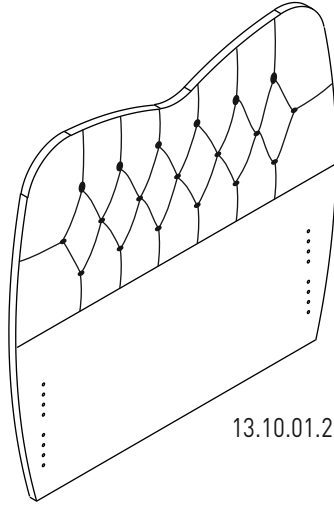


18.20.1705.203 x 2



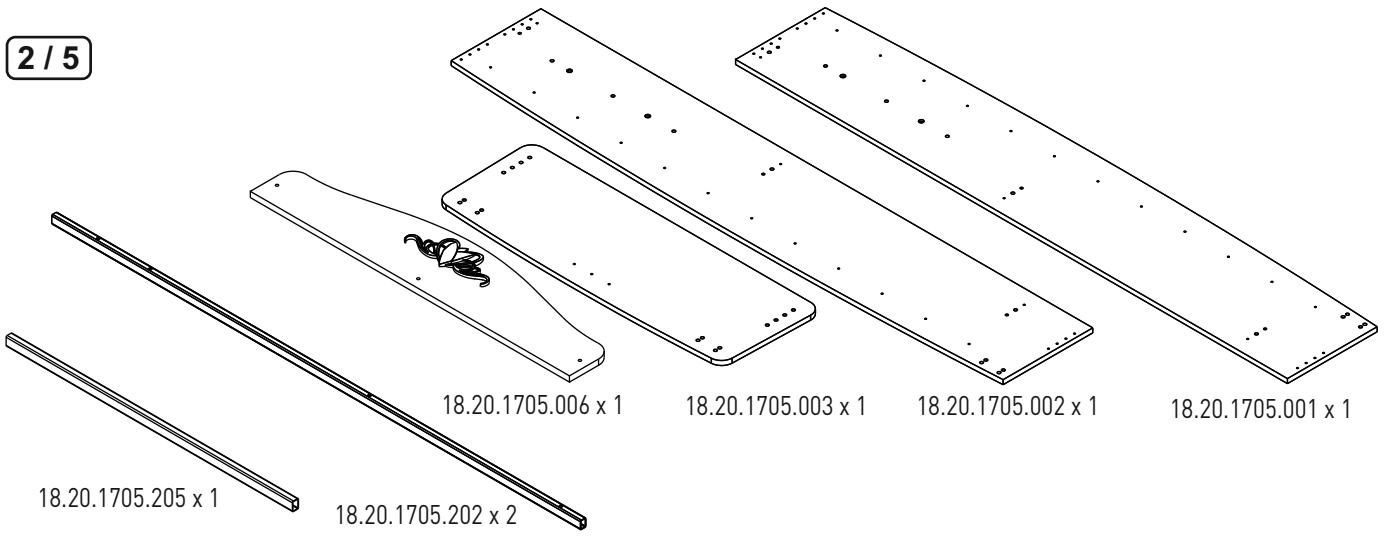
13.07.01.082 x 6

1 / 5



13.10.01.215 x 1

2 / 5



18.20.1705.006 x 1

18.20.1705.003 x 1

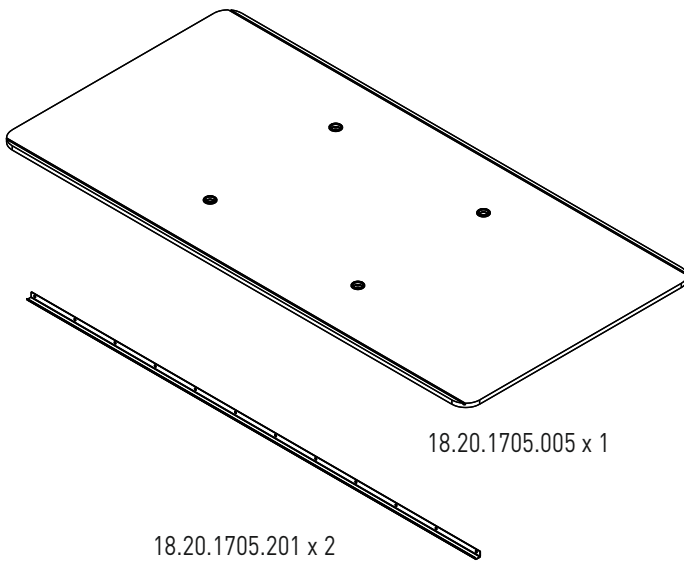
18.20.1705.002 x 1

18.20.1705.001 x 1

18.20.1705.205 x 1

18.20.1705.202 x 2

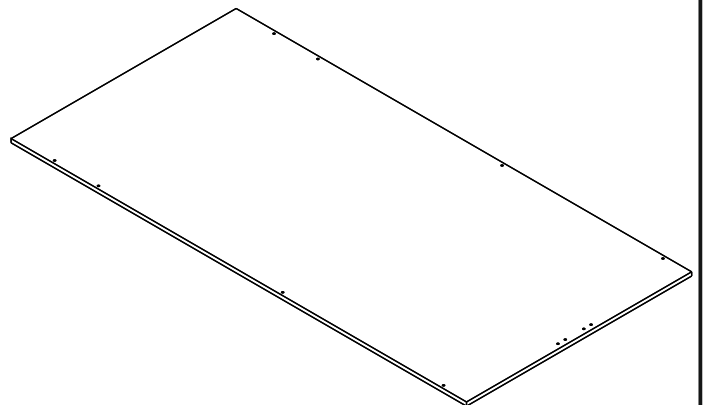
3 / 5



18.20.1705.005 x 1

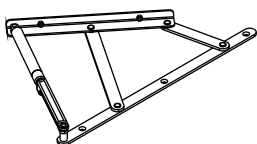
18.20.1705.201 x 2

4 / 5

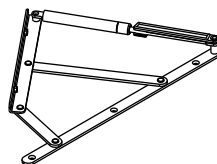


18.20.1705.004 x 1

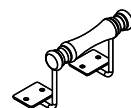
5 / 5



13.07.01.441 x 1

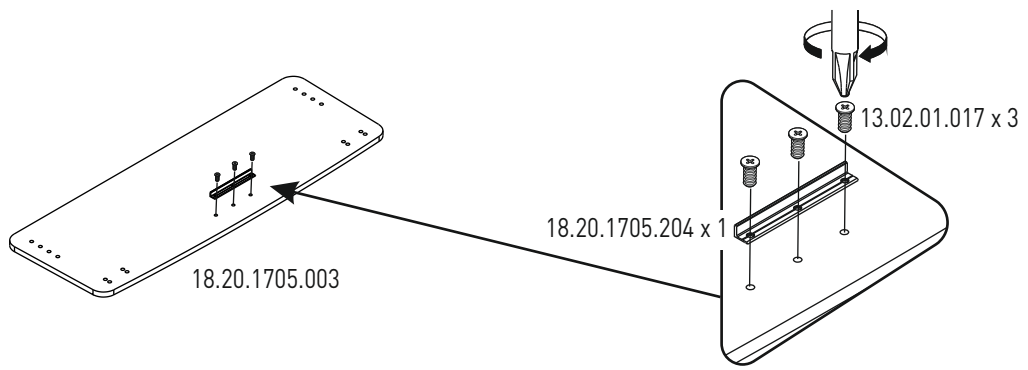


13.07.01.440 x 1

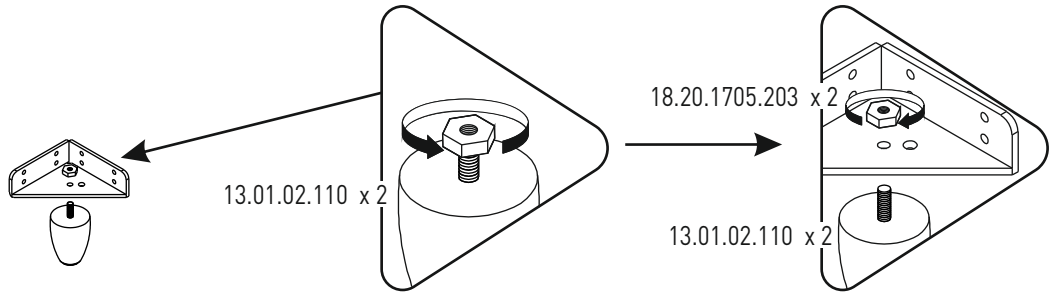


13.06.01.137 x 1

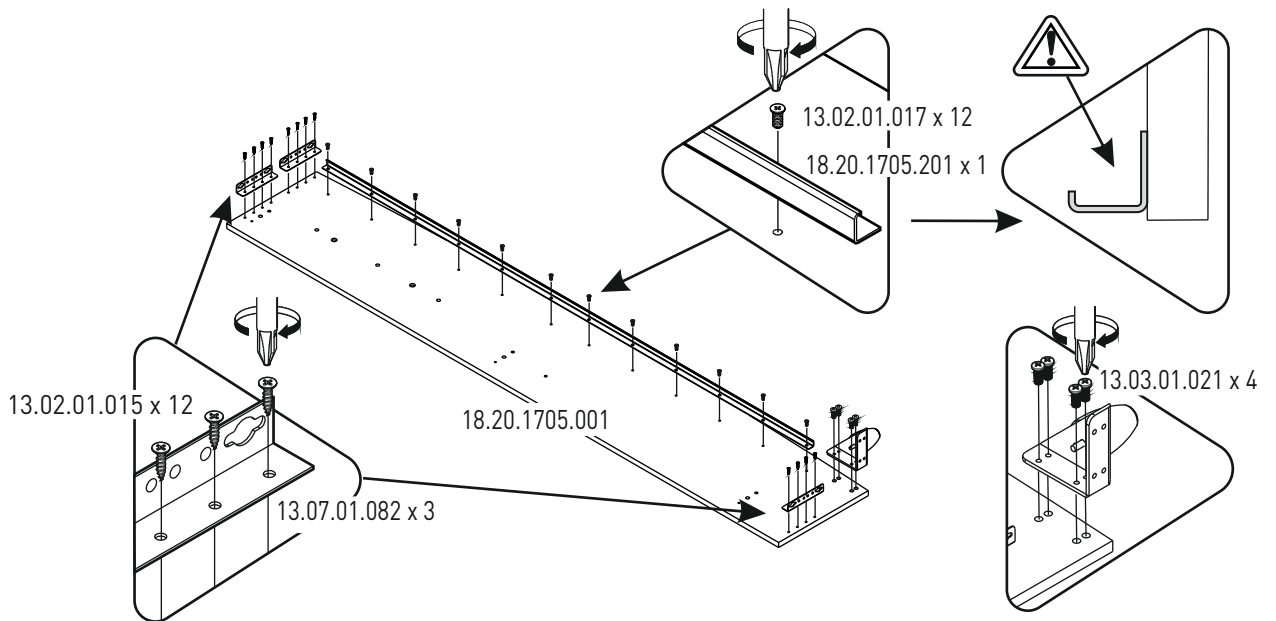
1



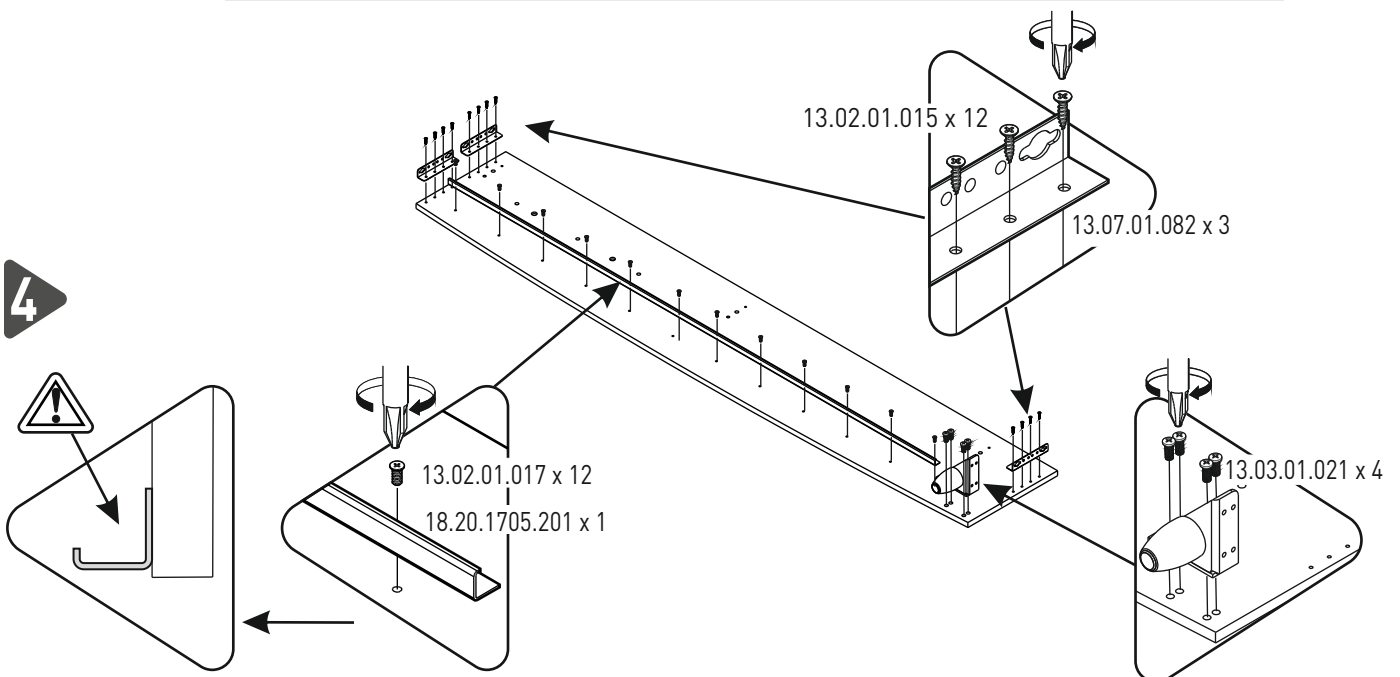
2



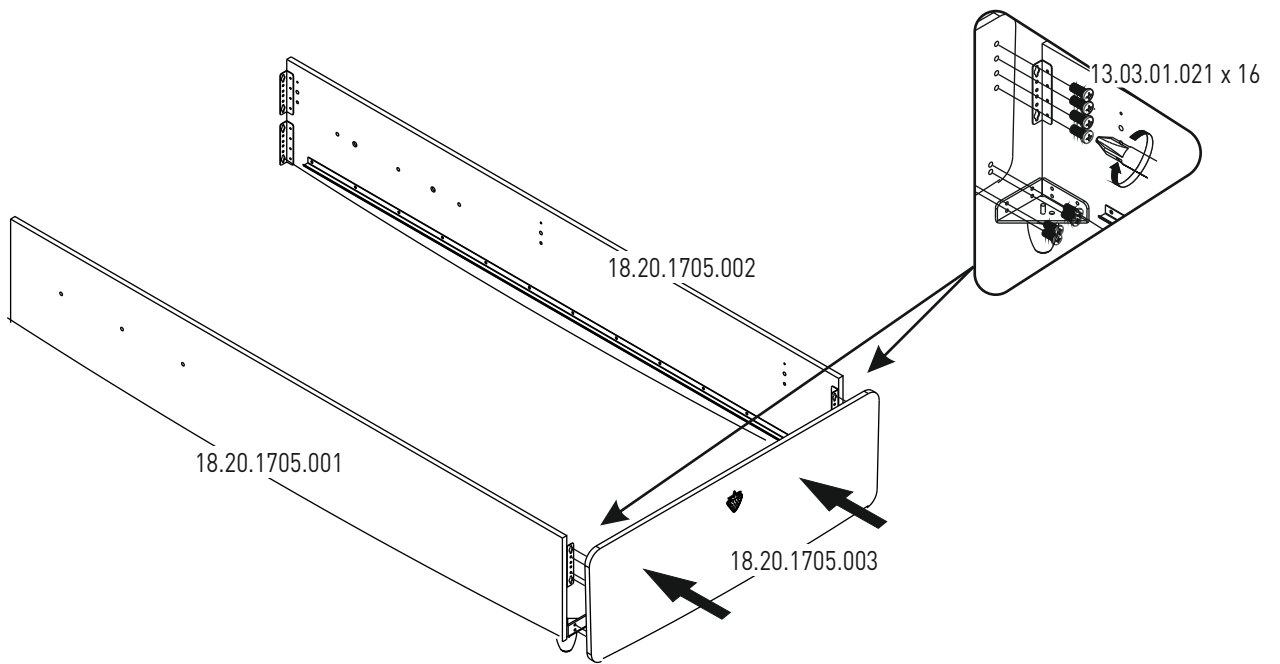
3



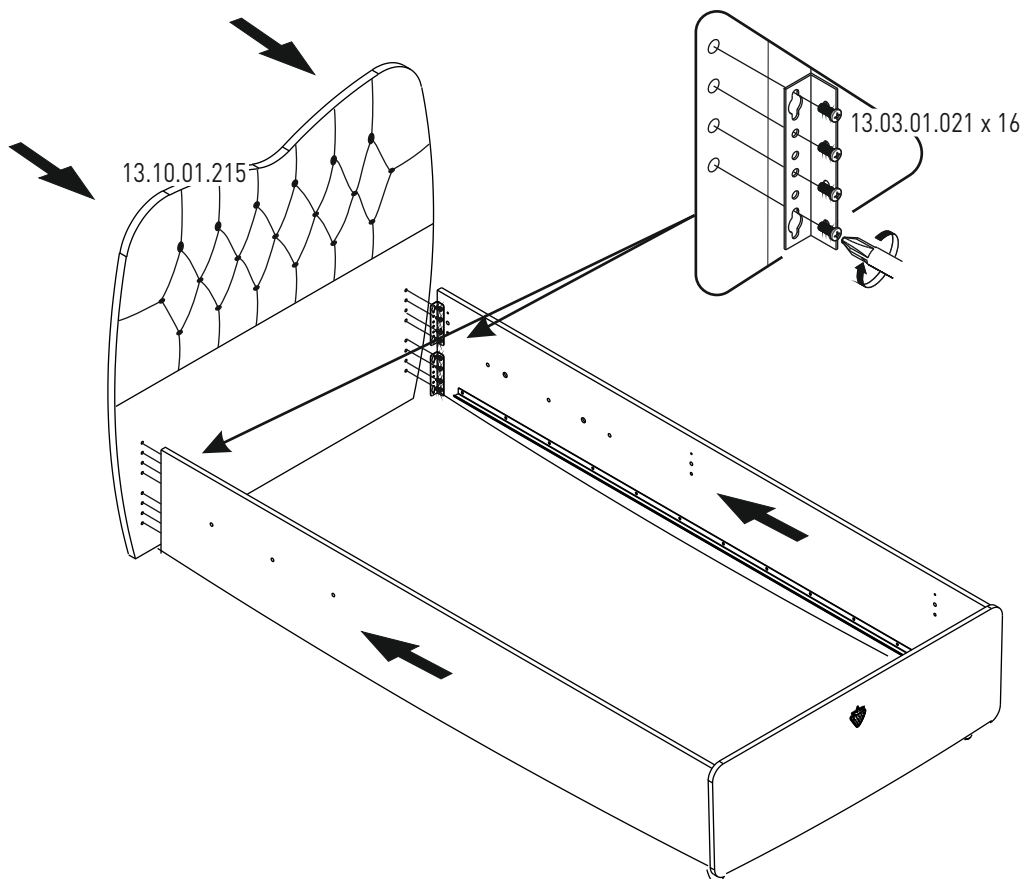
4



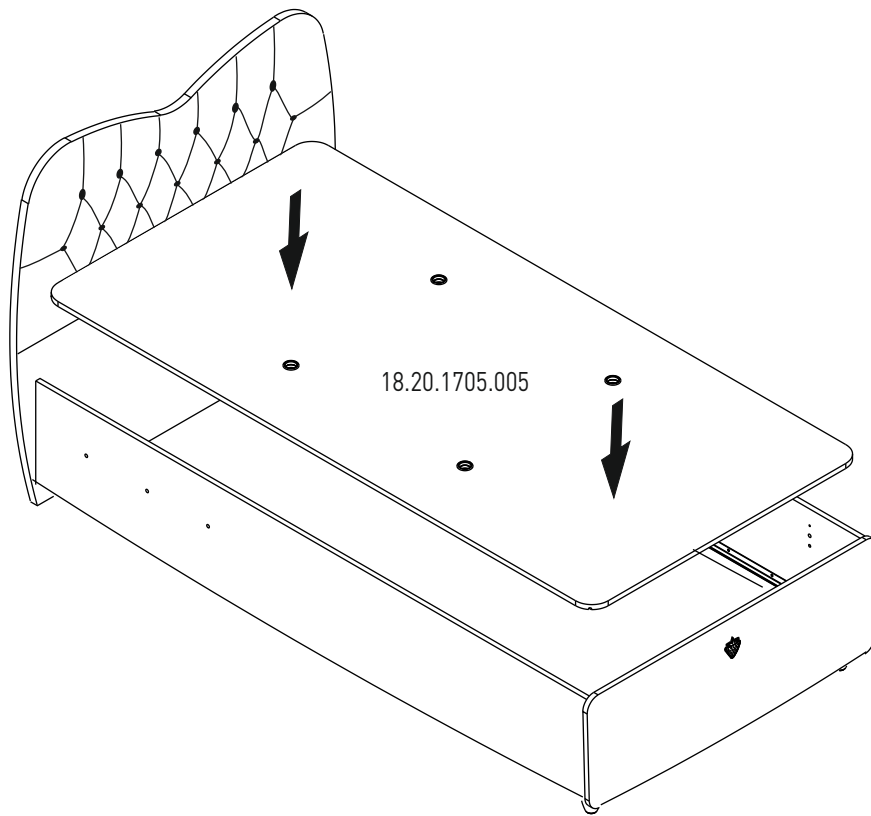
5



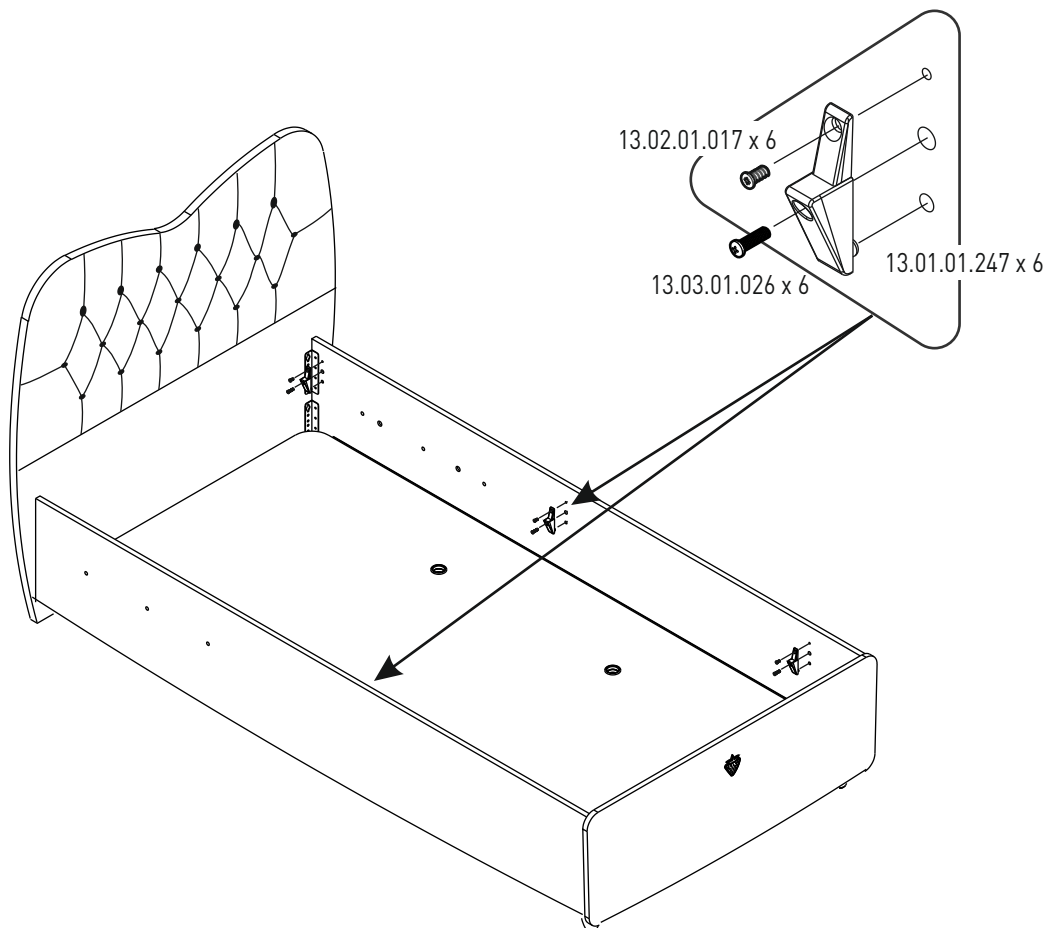
6



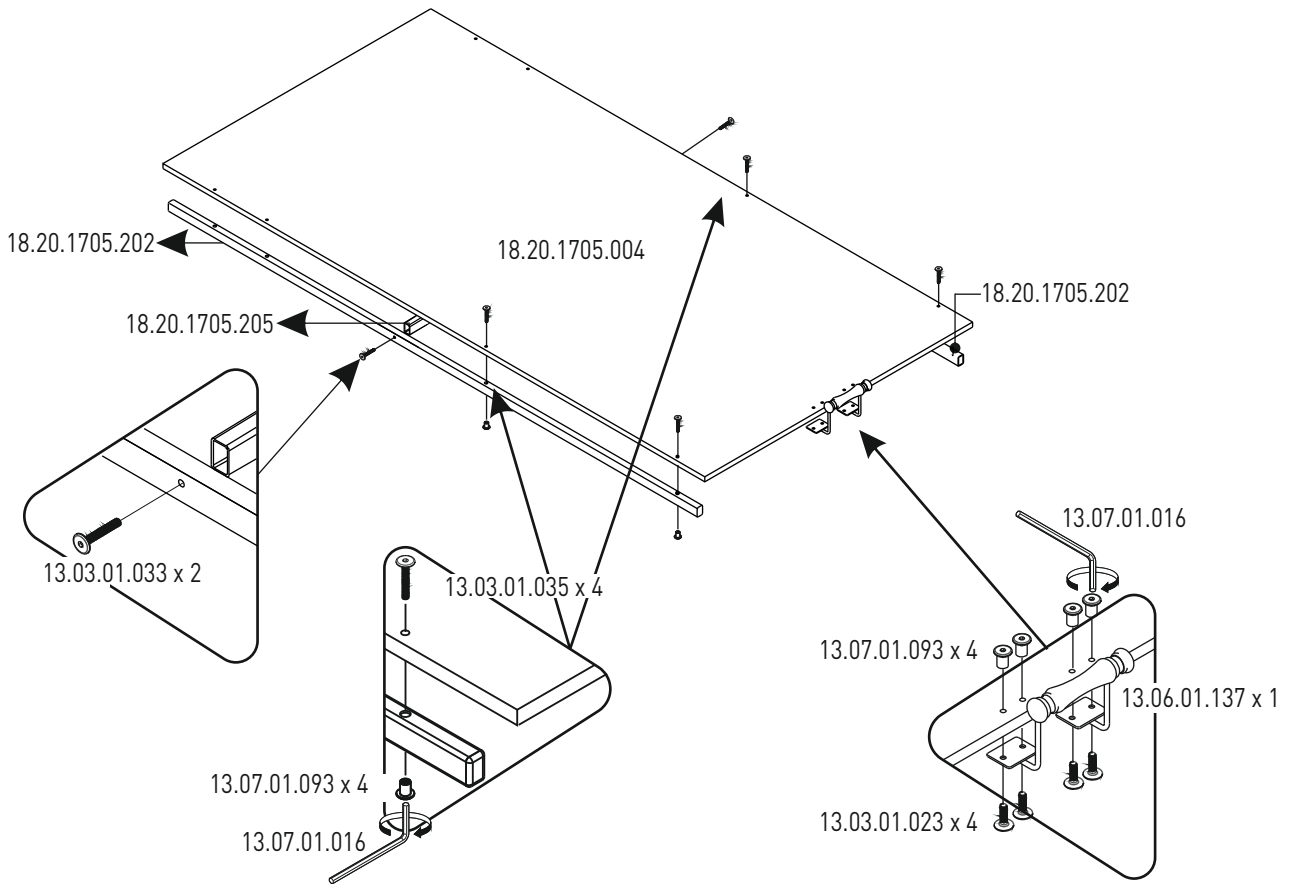
7



8



9



10

