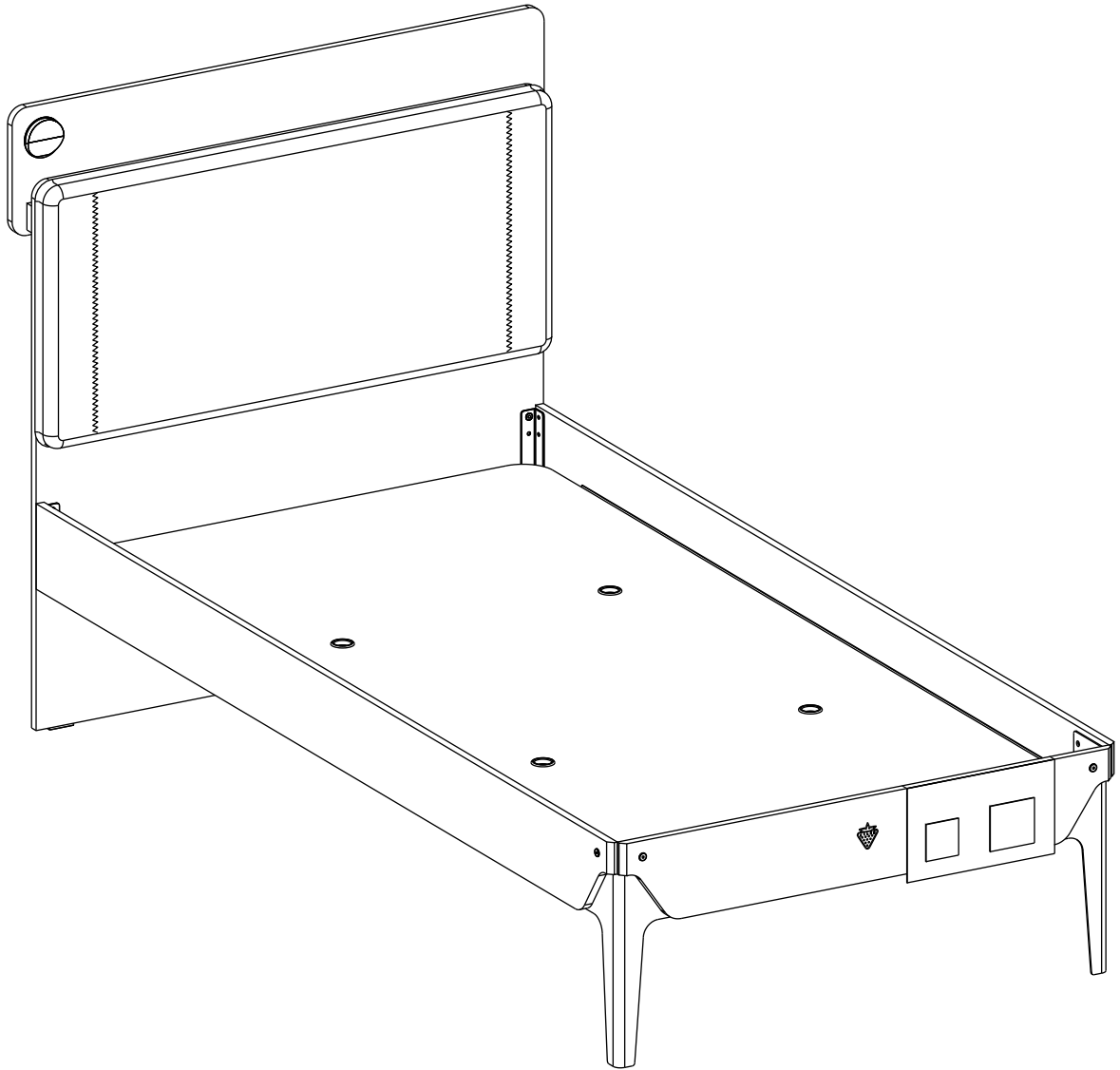
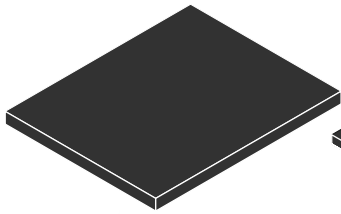
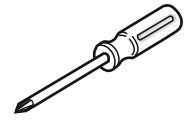
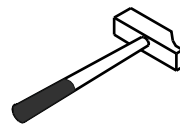
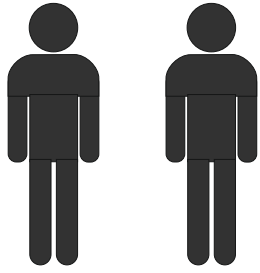
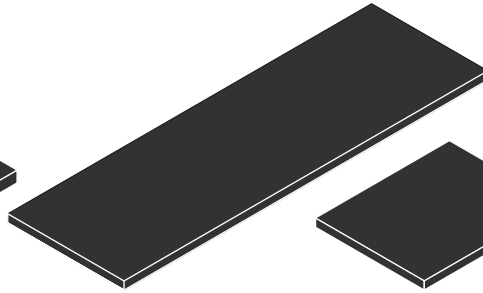


**20.40.1310.00**

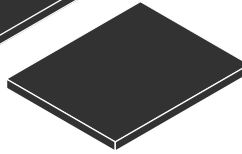




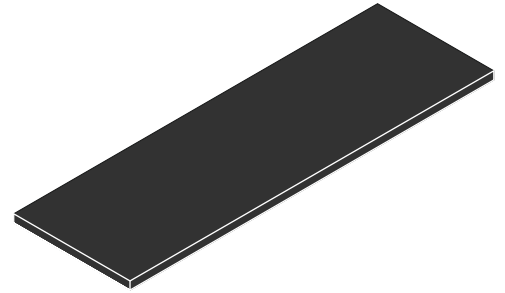
4 / 1



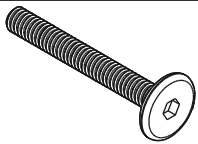
4 / 2



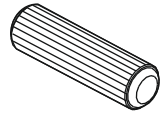
4 / 3



4 / 4



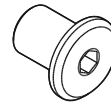
13.50.01.057 x 3  
M6X50



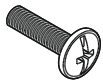
13.01.01.111 x 4



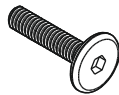
13.02.01.017 x 28



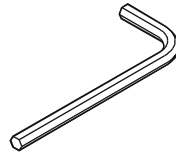
13.07.01.093 x 4



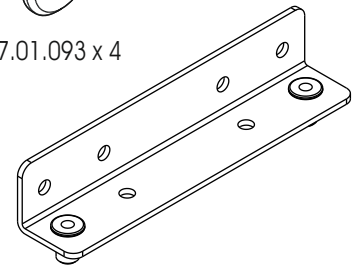
13.03.01.007 x 2



13.03.01.023 x 8  
M6X15



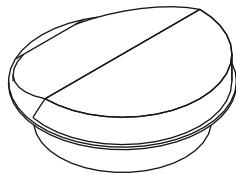
13.07.01.016 x 1



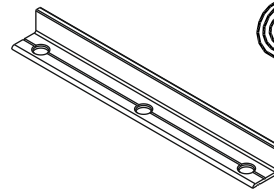
13.07.01.398 x 2



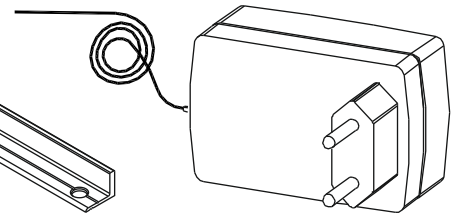
13.03.01.021 x 28



13.15.01.118 x 1

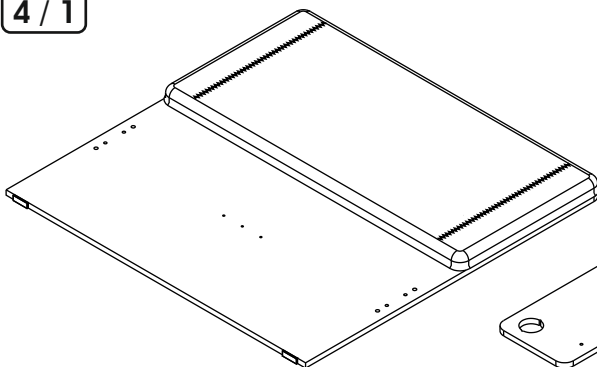


18.40.1310.203 x 2

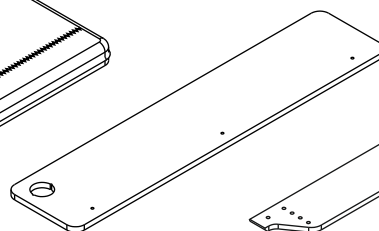


13.15.01.064 x 1

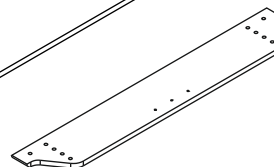
4 / 1



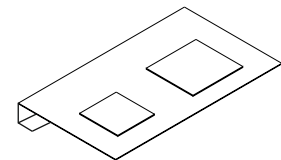
18.40.1310.005 x 1



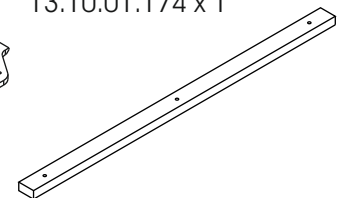
18.40.1310.006 x 1



18.40.1310.003 x 1

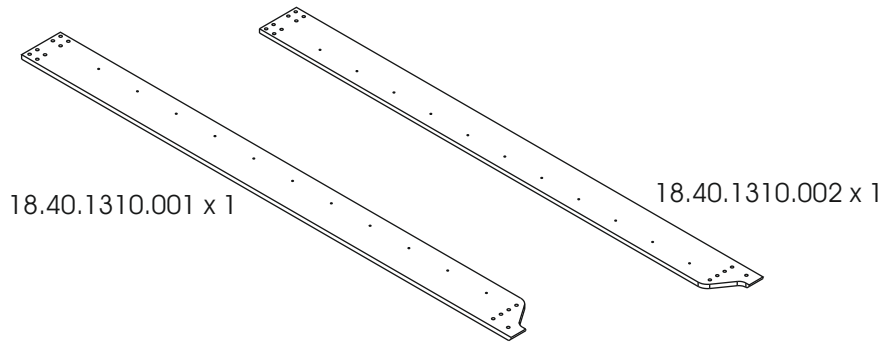


13.10.01.174 x 1

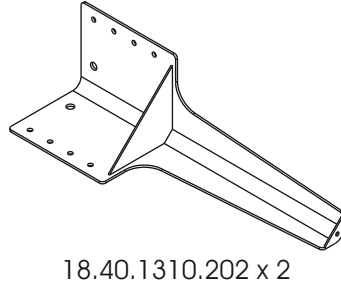


18.40.1310.007 x 1

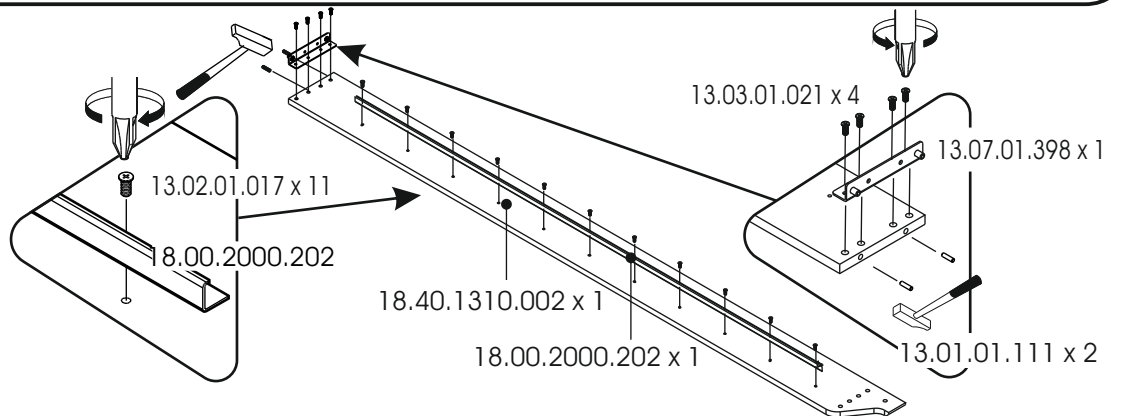
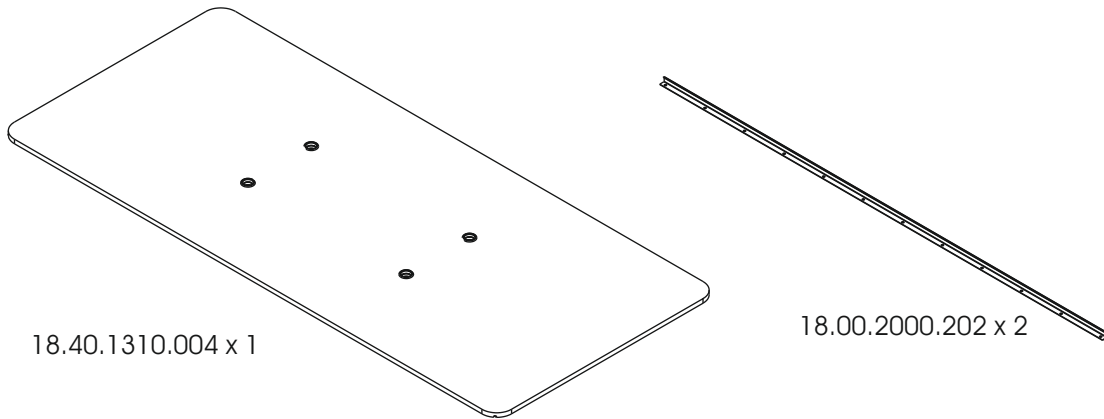
4 / 2



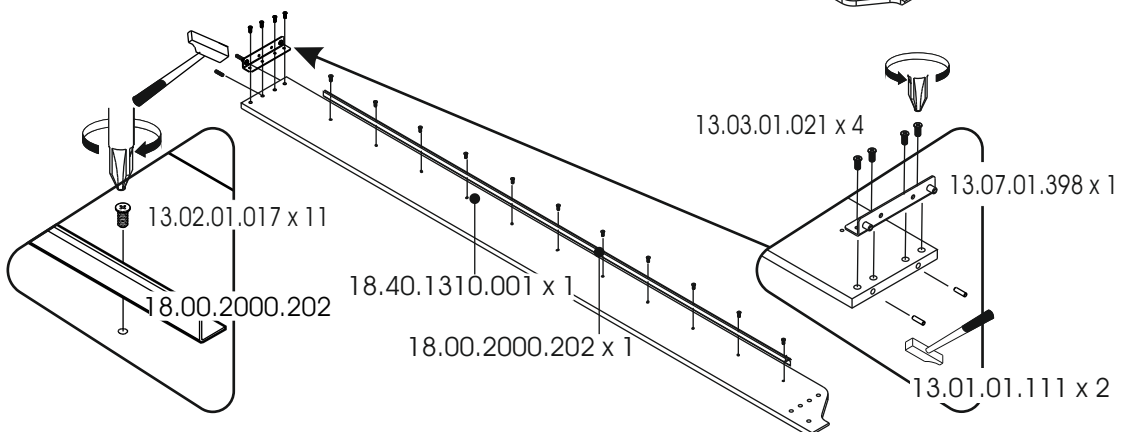
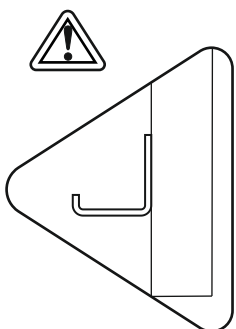
4 / 3



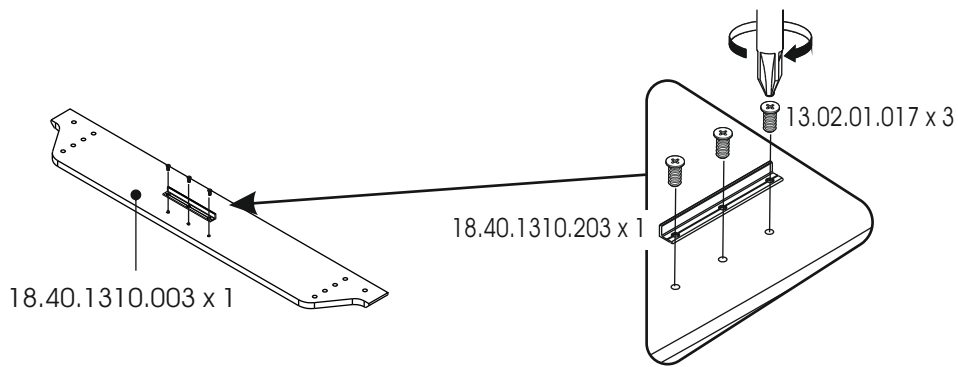
4 / 4



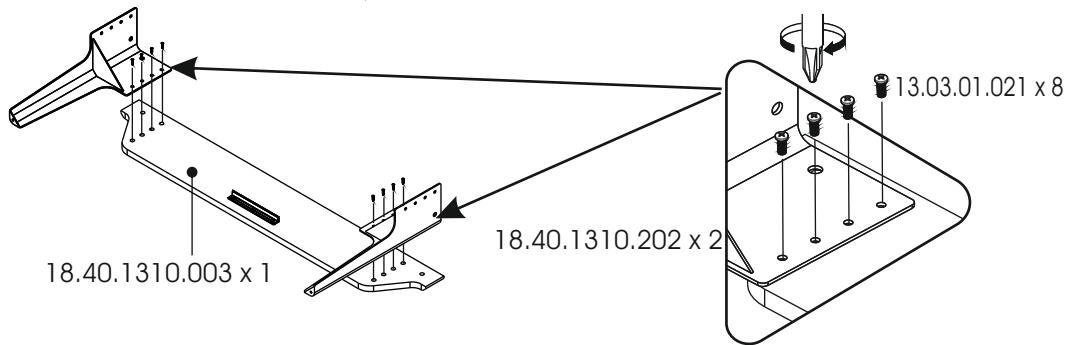
1



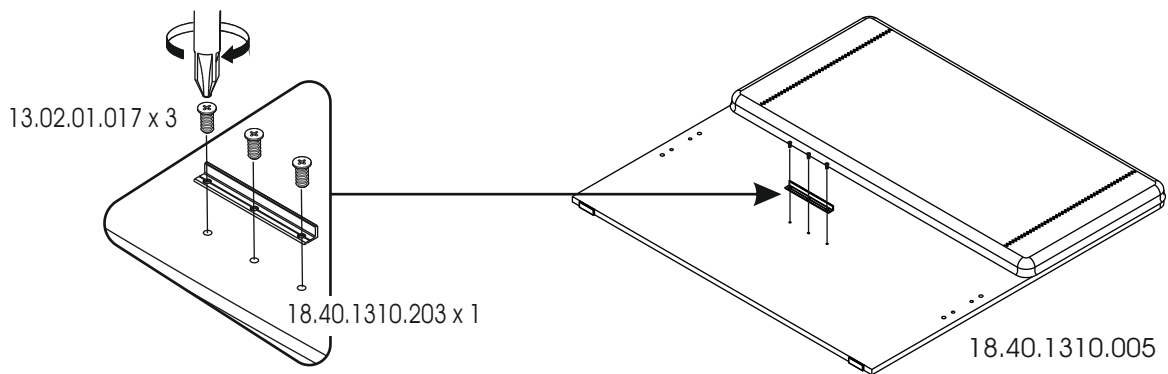
2



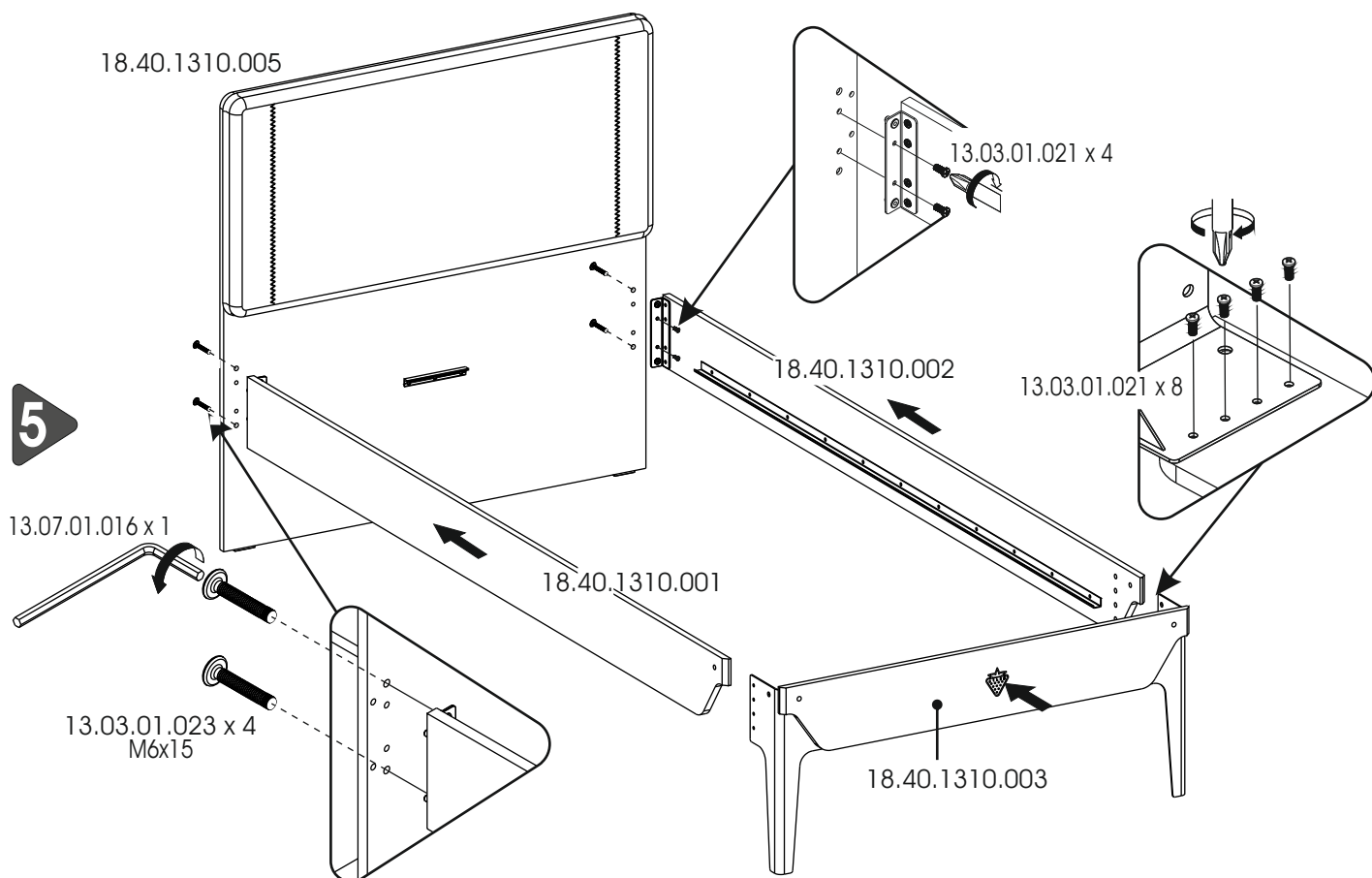
3



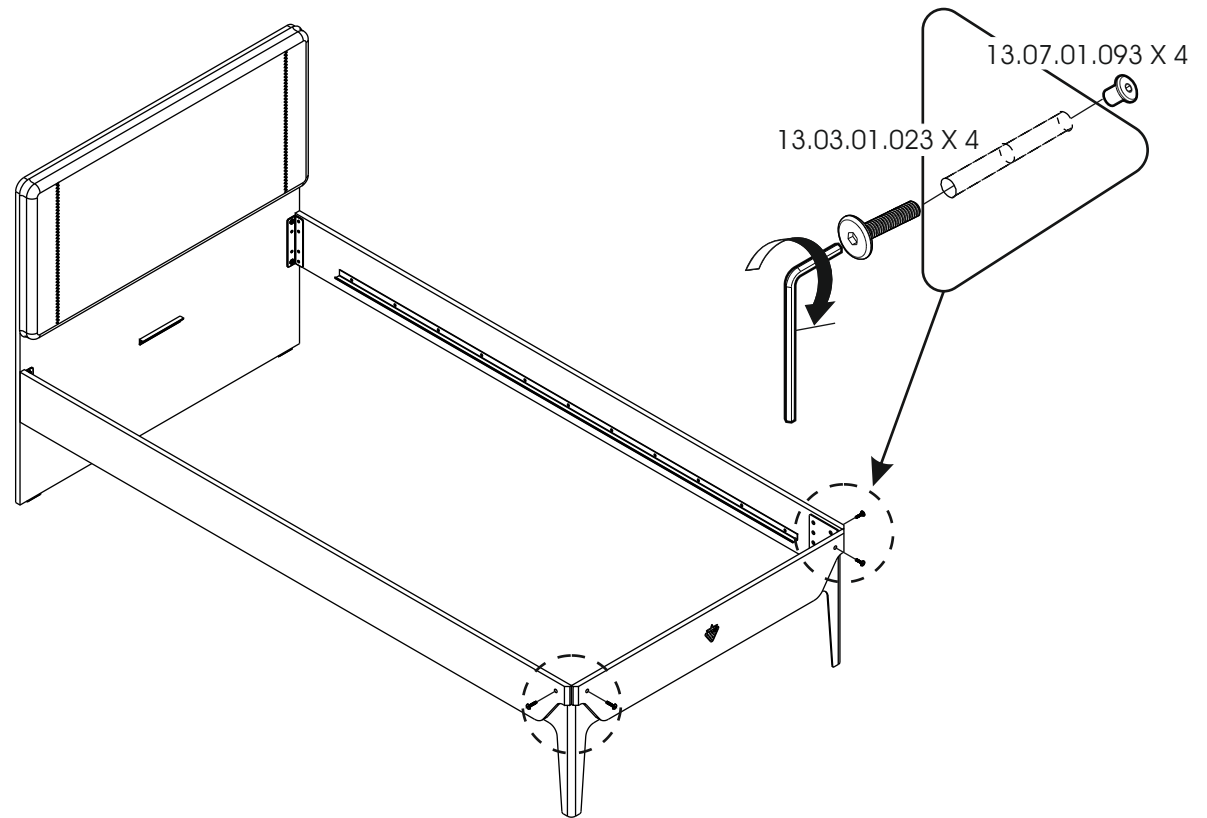
4



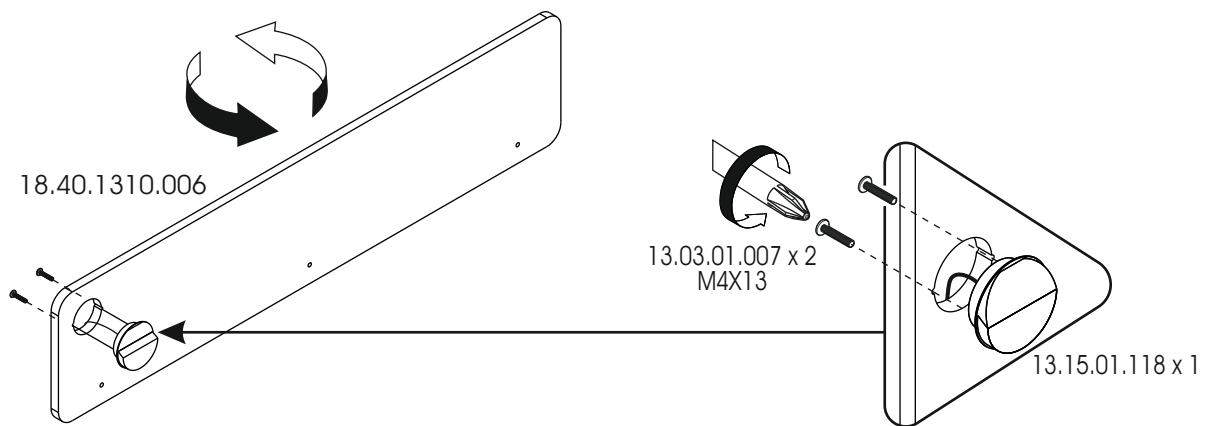
5



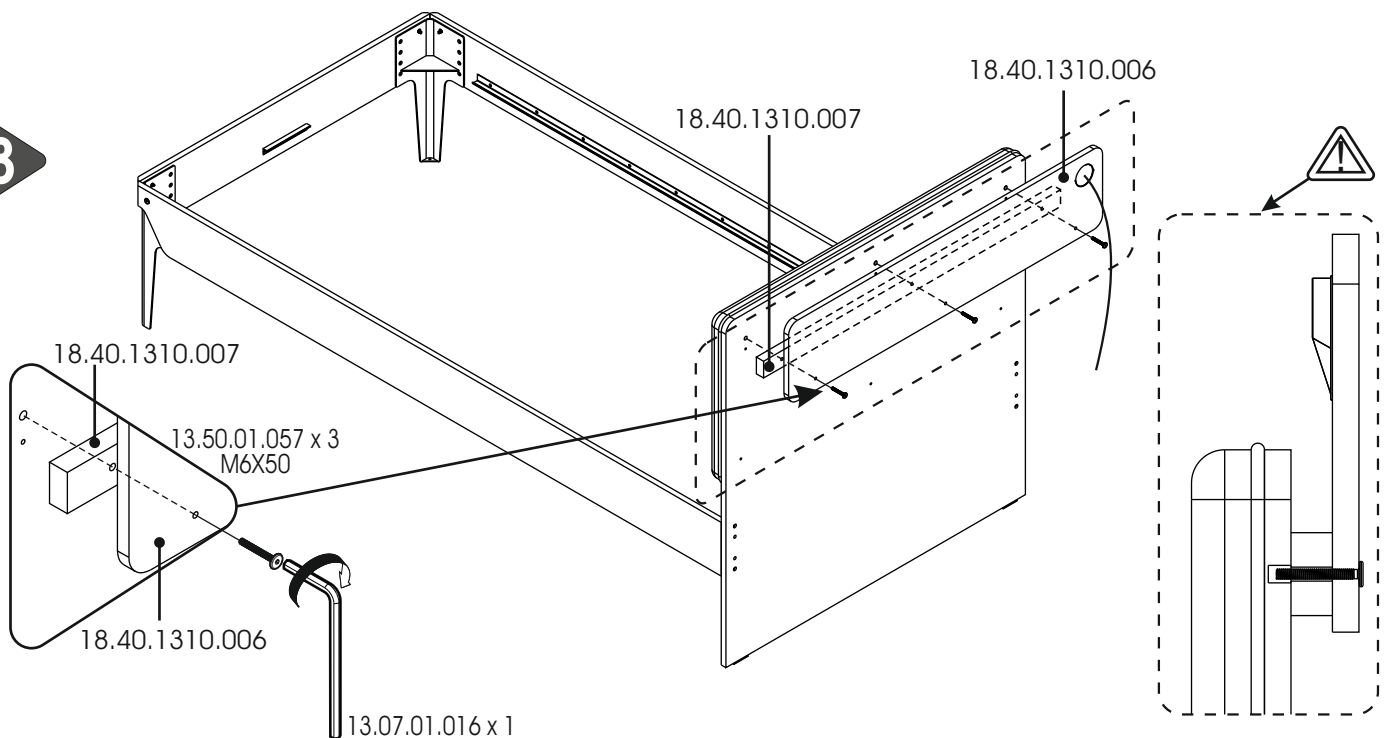
6



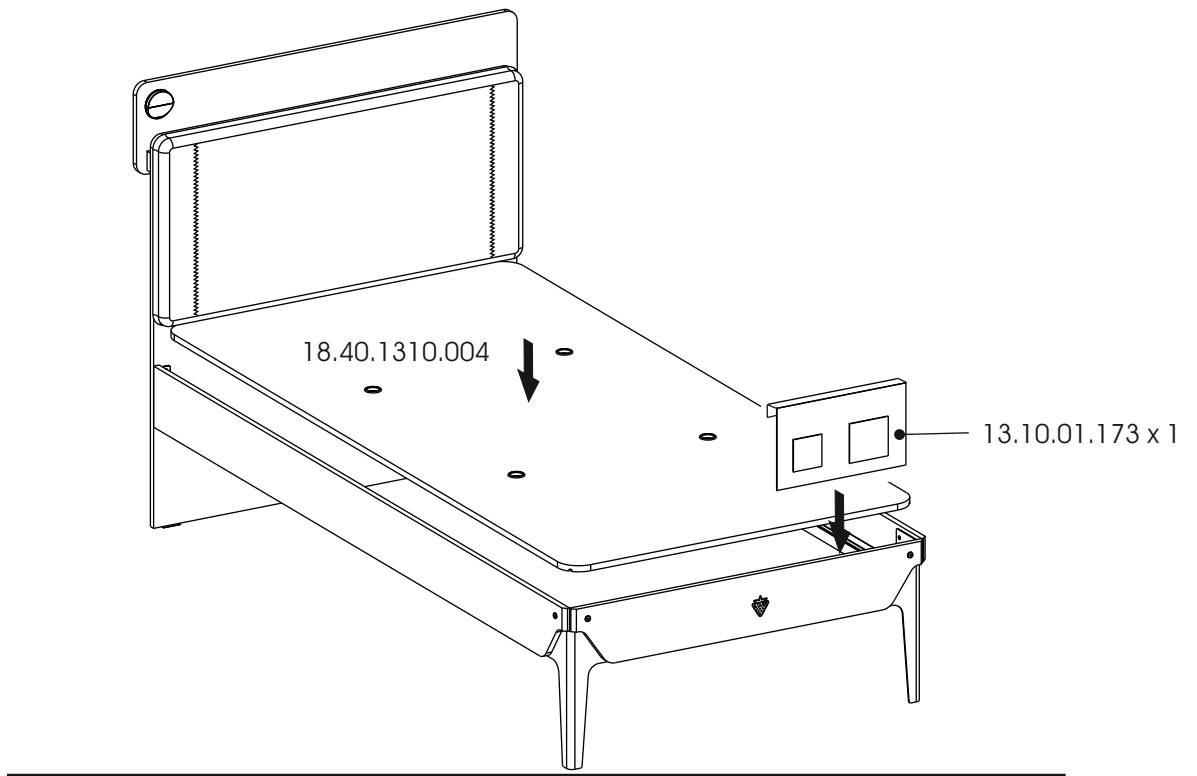
7



8



9



10

