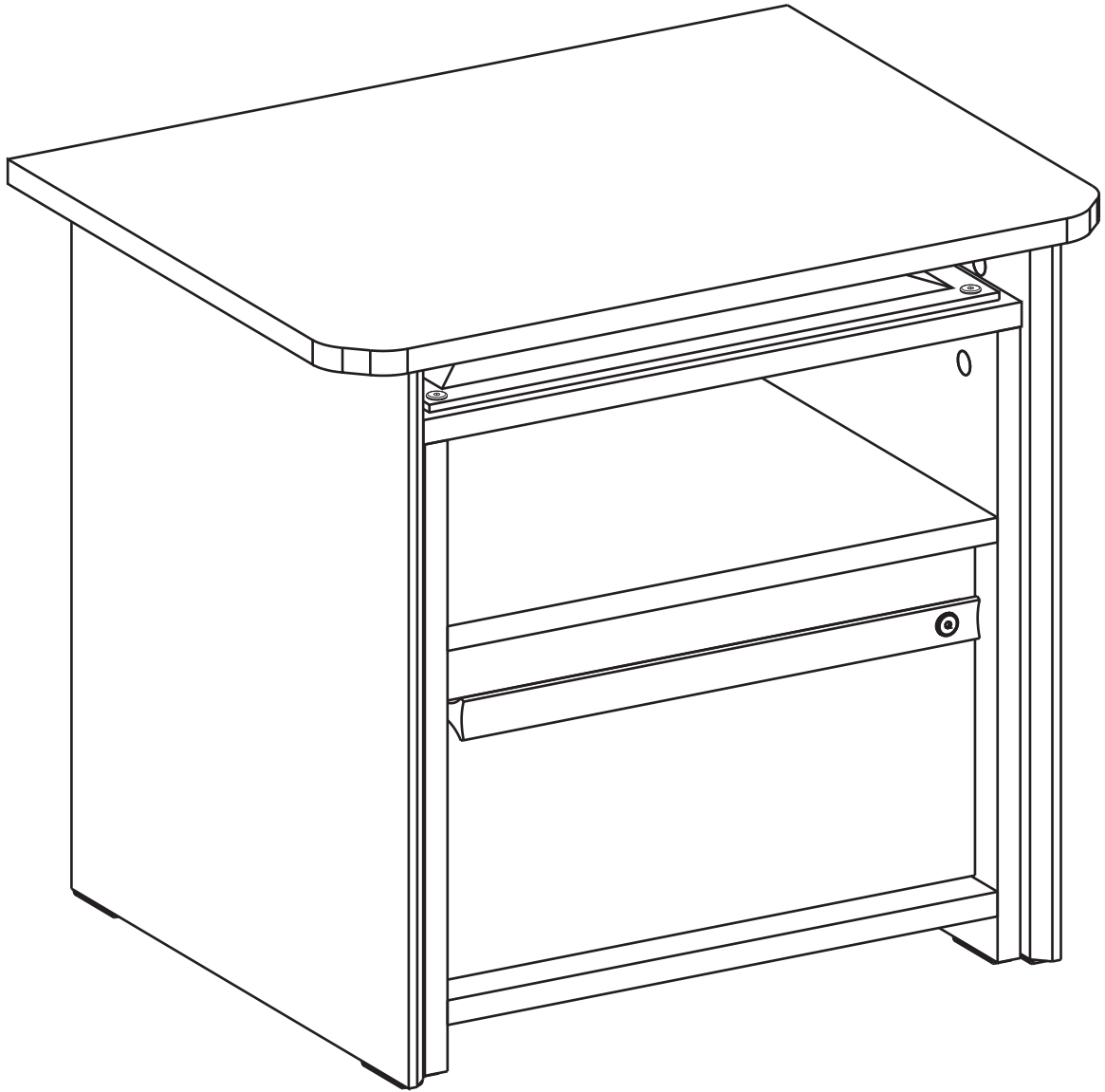
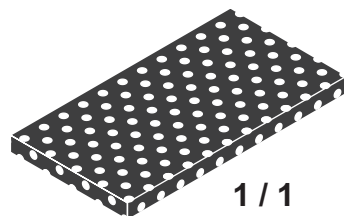
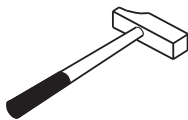
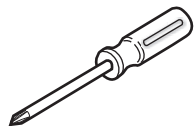
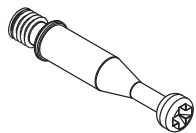


20.40.1601.00





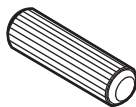
1 / 1



13.07.01.108 x 26



13.07.01.110 x 26



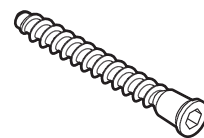
13.01.01.111 x 22



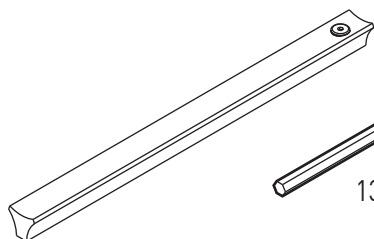
13.03.01.010 x 2



13.02.01.018 x 4



13.02.01.019 x 4



13.06.01.146 x 1



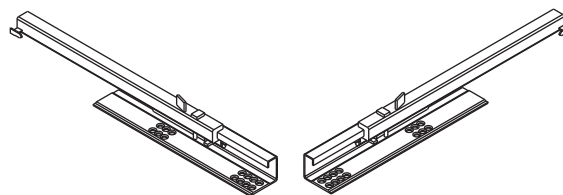
13.07.01.016 x 1



13.01.01.553 x 4

13.01.01.554 x 14

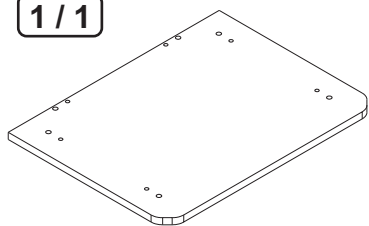
13.01.01.555 x 8



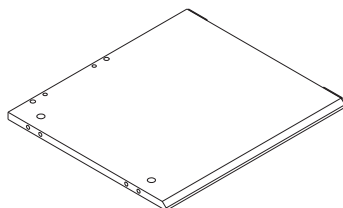
13.05.01.019 x 1

13.05.01.018 x 1

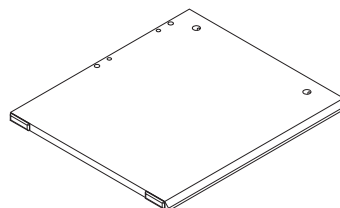
1 / 1



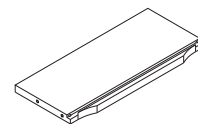
18.40.1601.003 x 1



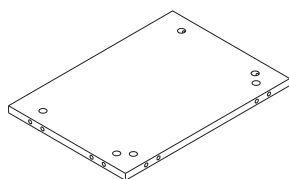
18.40.1601.001 x 1



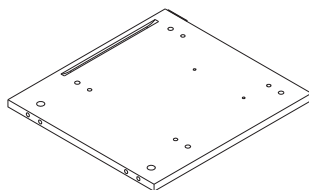
18.40.1601.002 x 1



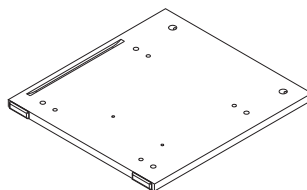
18.40.1601.013 x 1



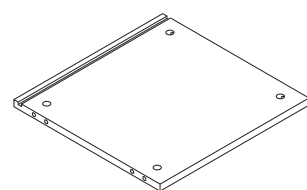
18.40.1601.004 x 1



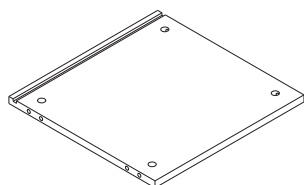
18.40.1601.007 x 1



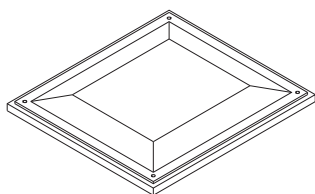
18.40.1601.006 x 1



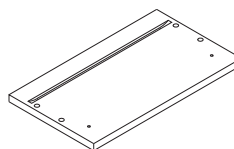
18.40.1601.008 x 1



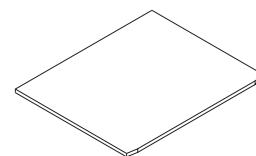
18.40.1601.009 x 1



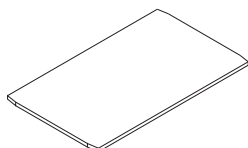
18.40.1601.005 x 1



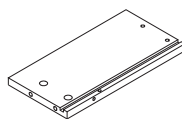
18.40.1601.010 x 1



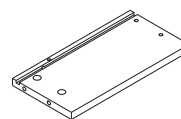
18.40.1601.014 x 1



18.40.1601.015 x 1

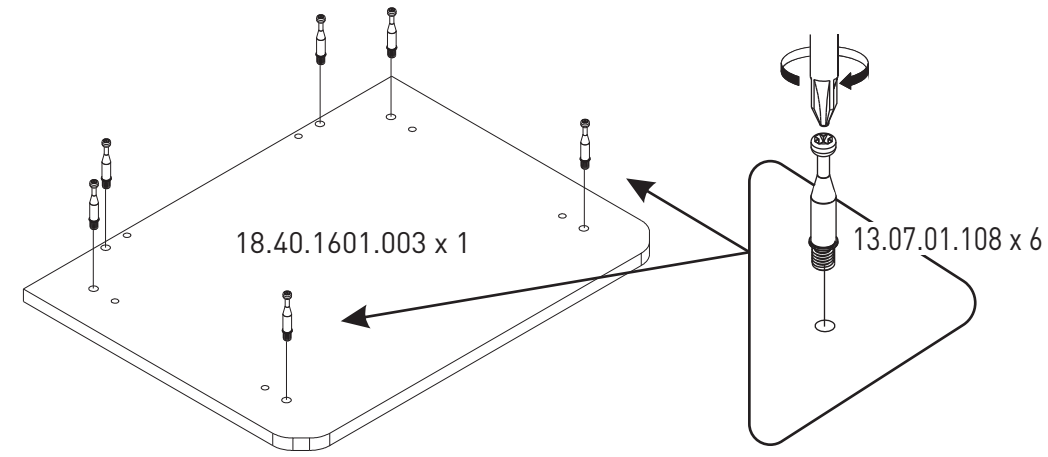


18.40.1601.012 x 1

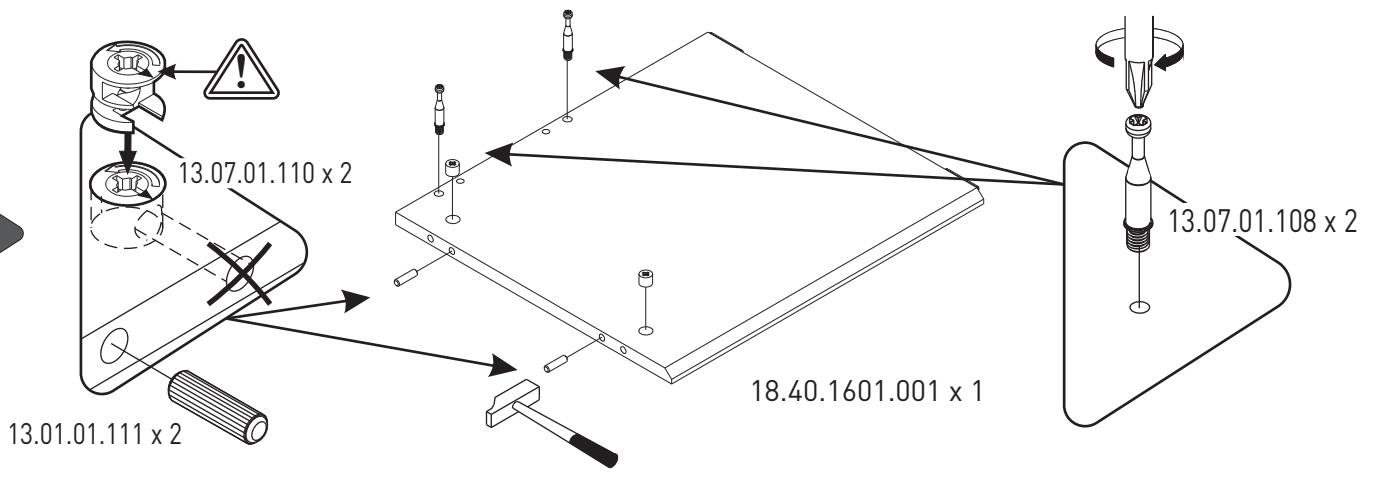


18.40.1601.011 x 1

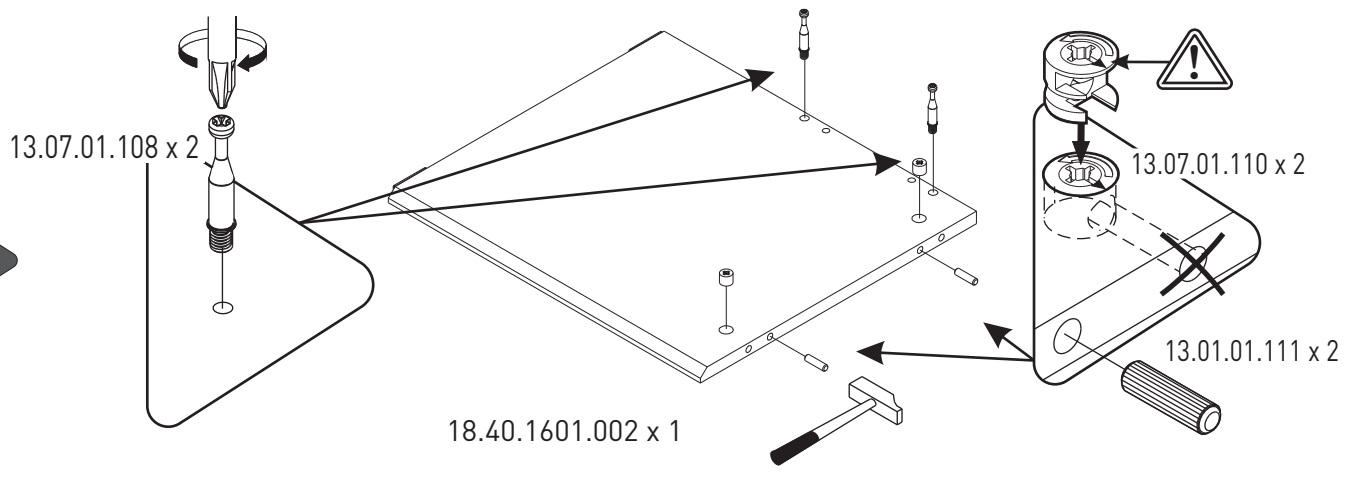
1



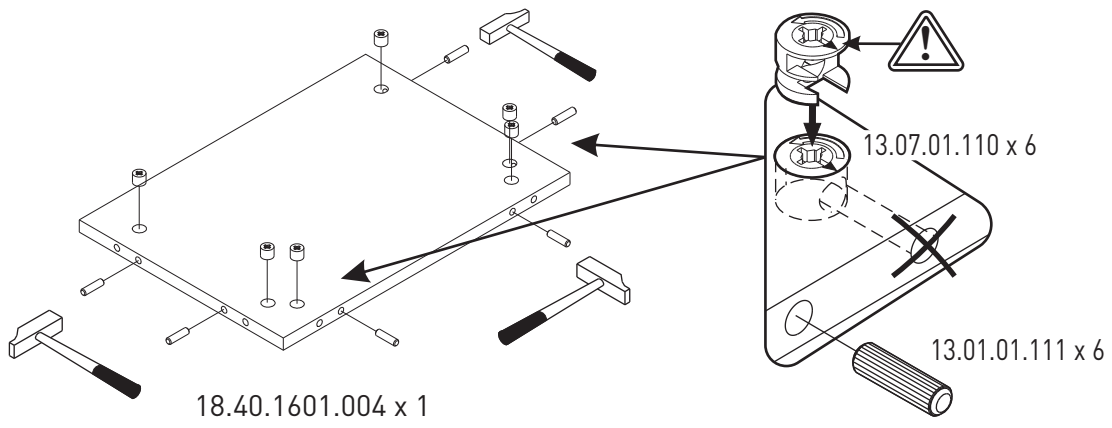
2



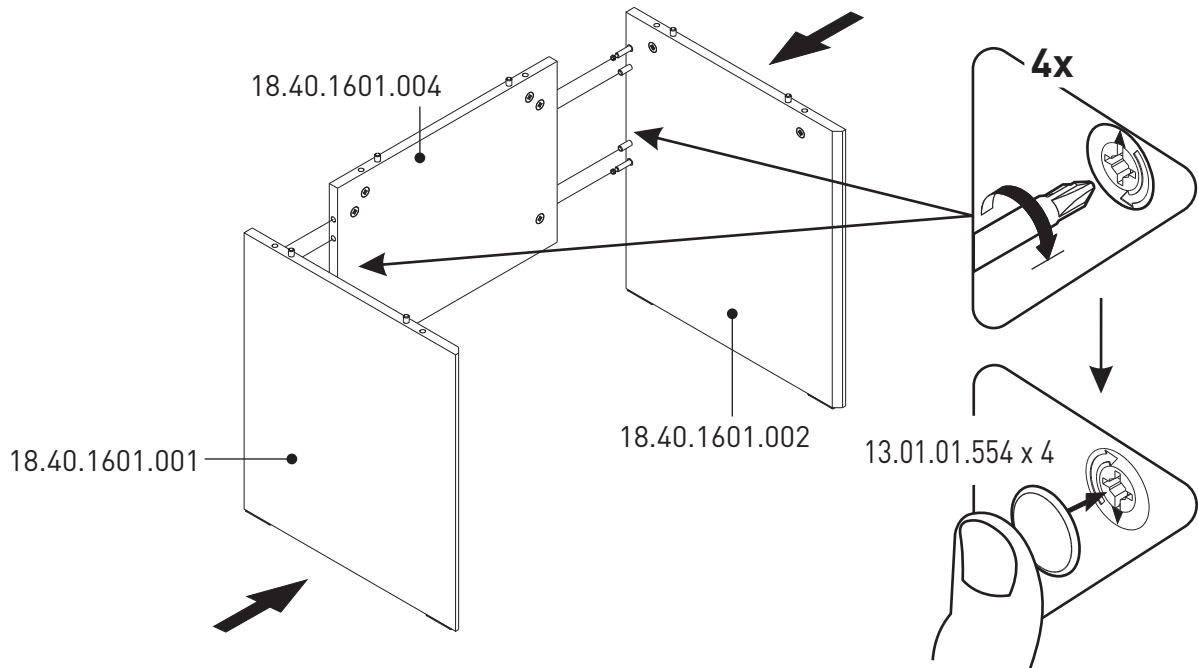
3



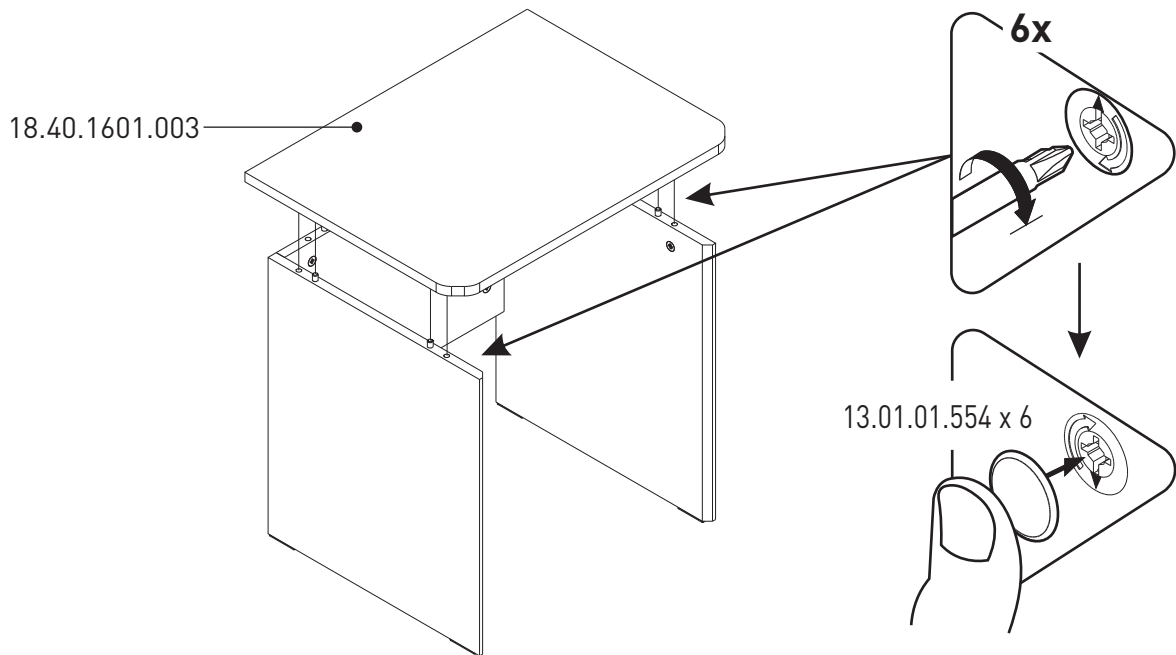
4



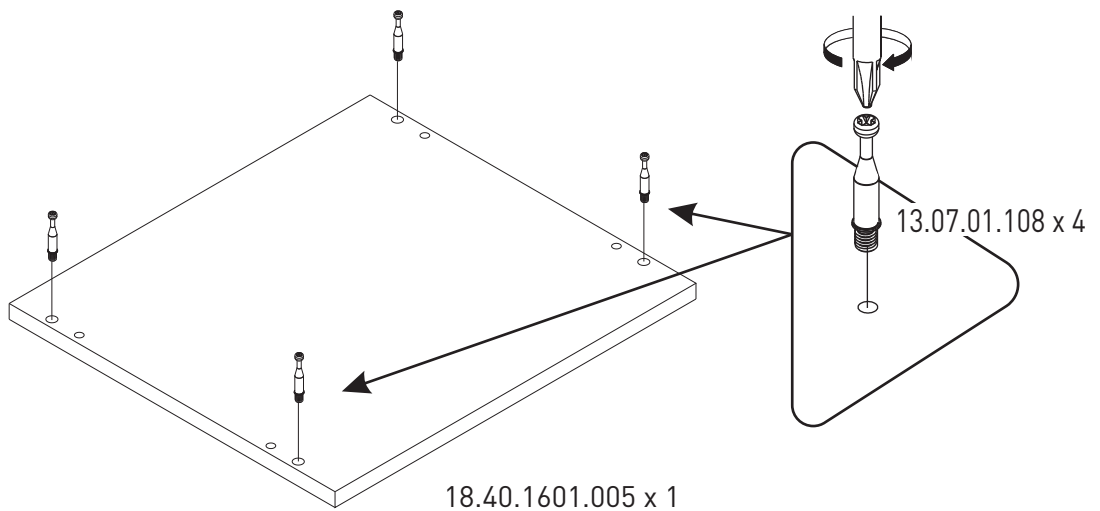
5



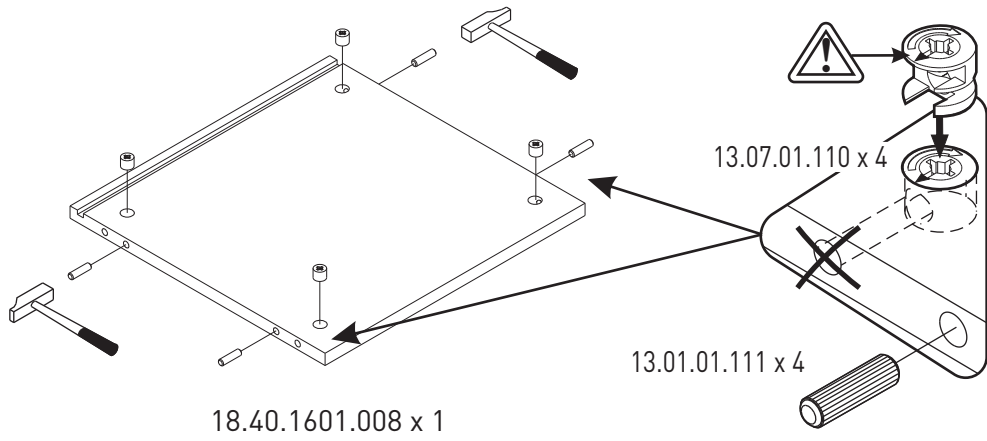
6



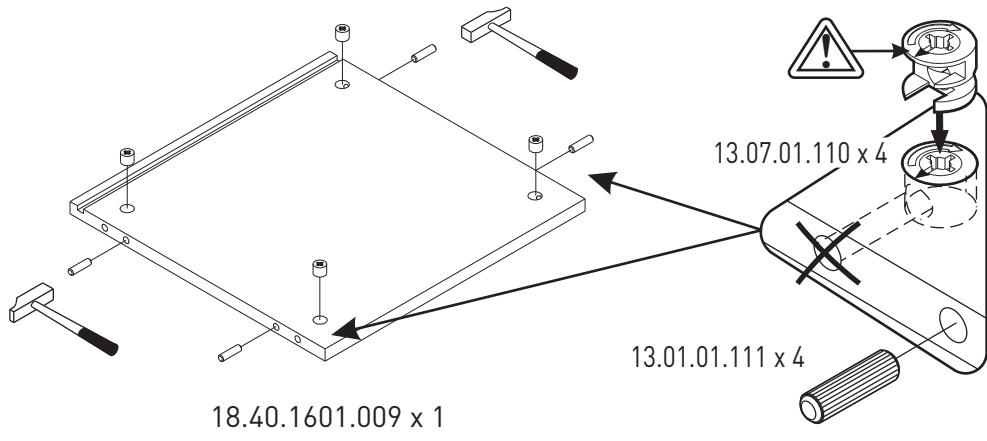
7



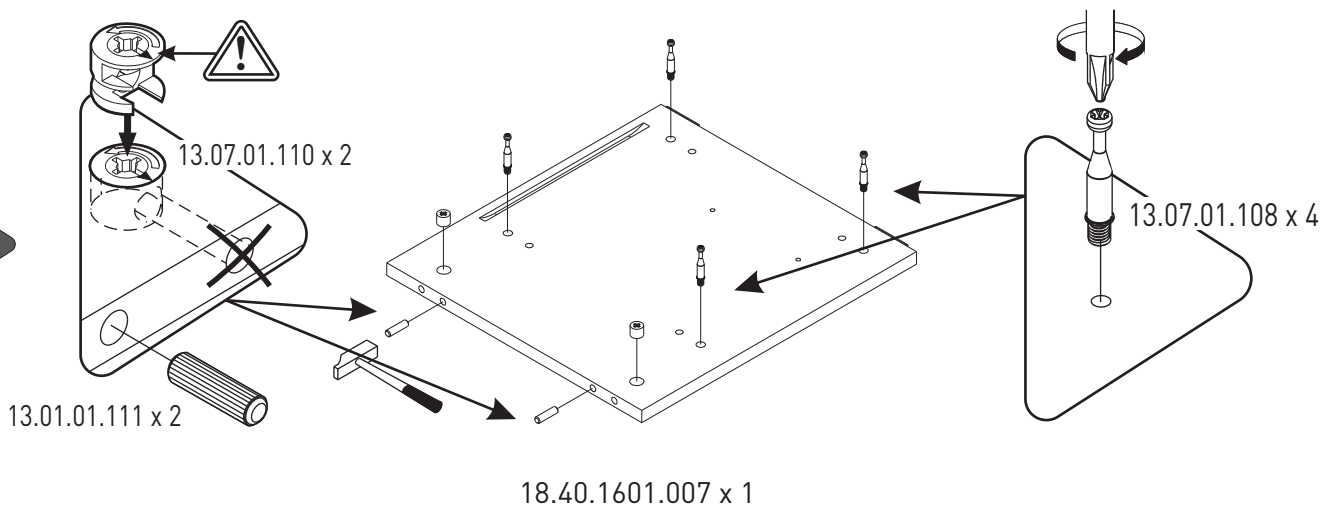
8



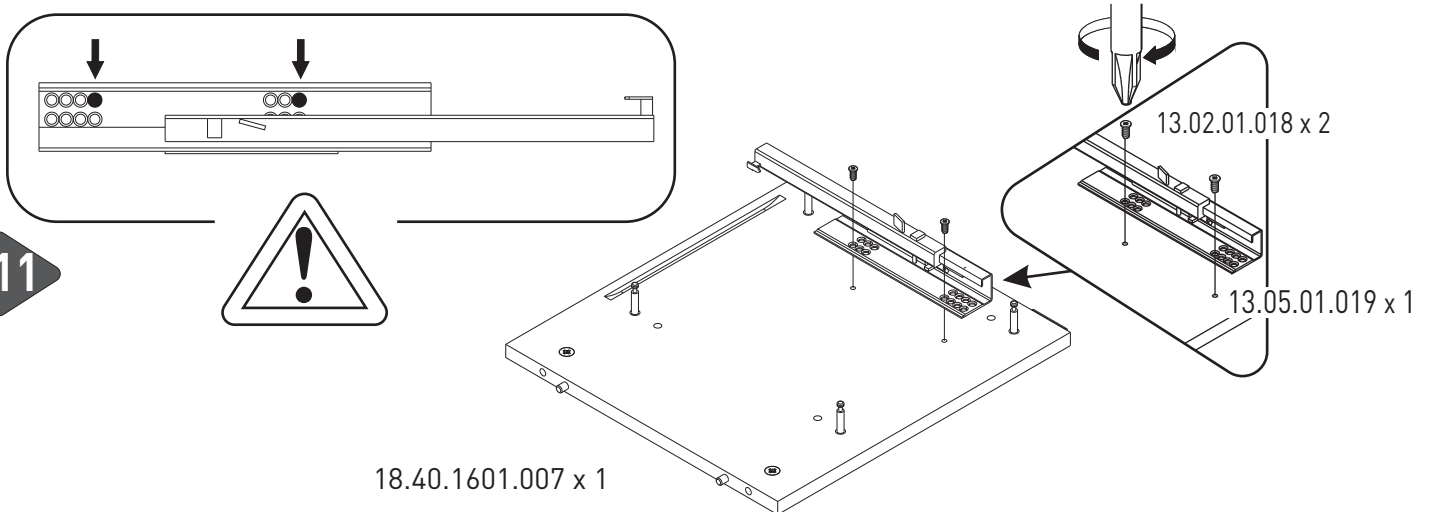
9



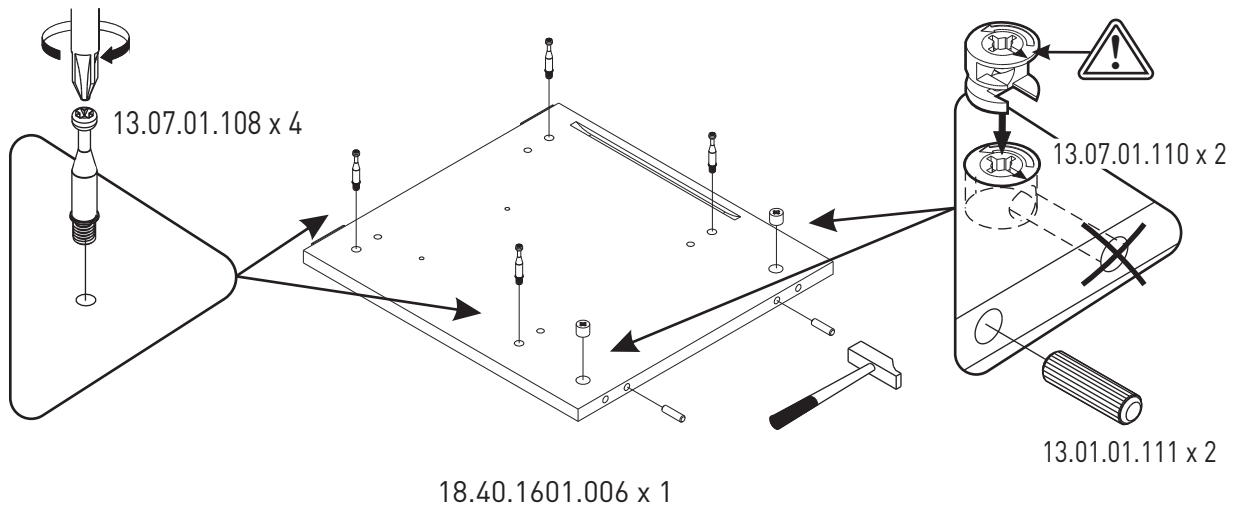
10



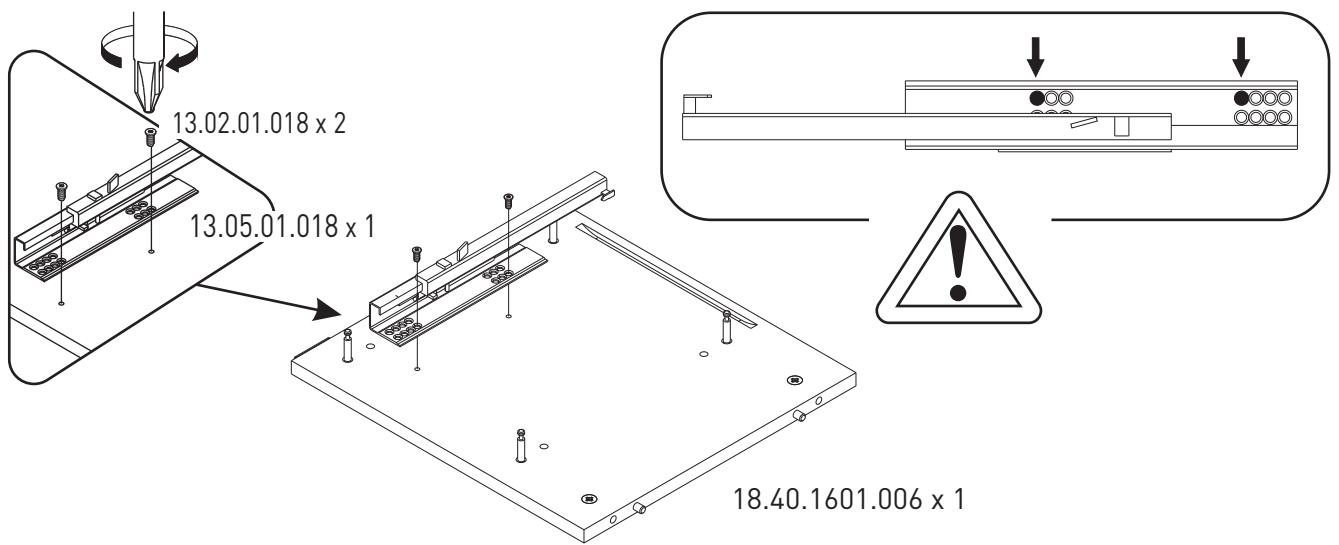
11



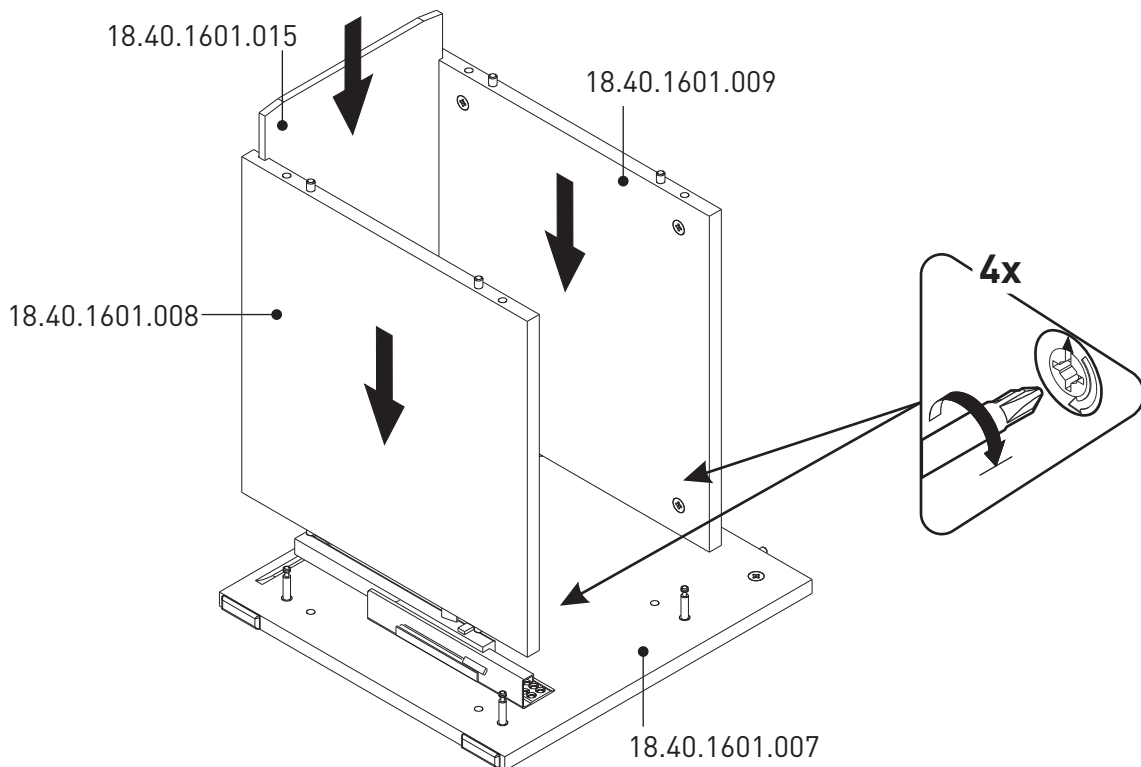
12



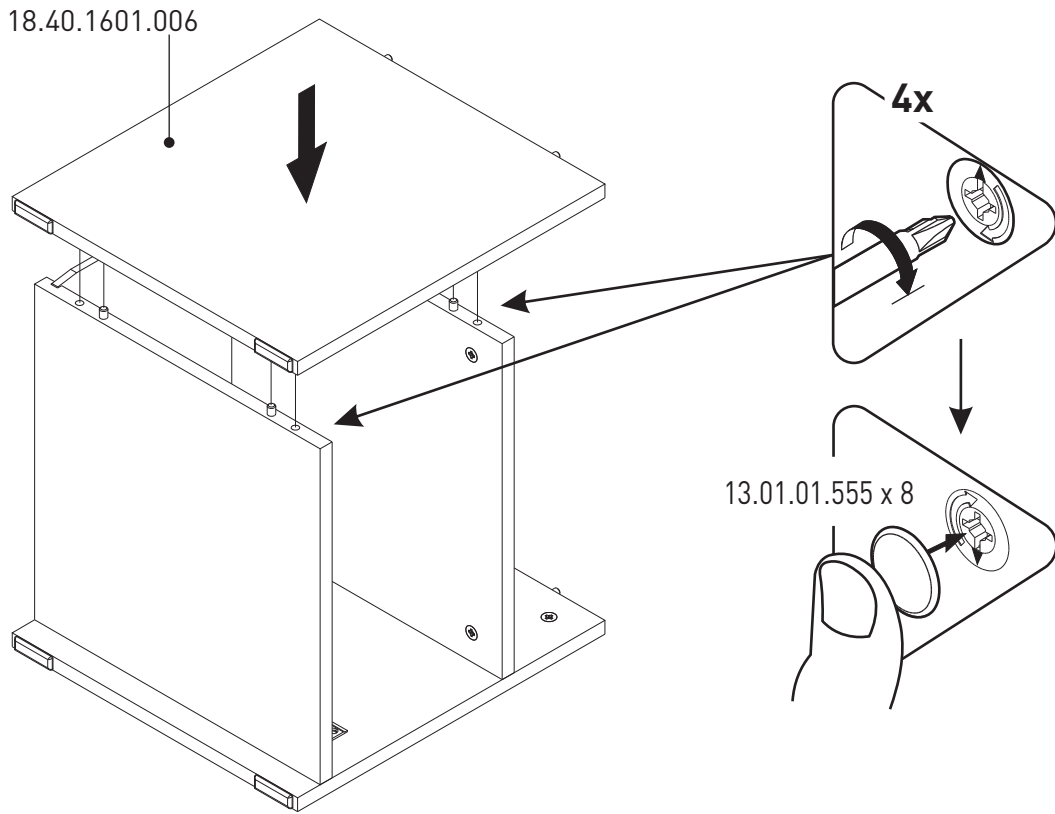
13



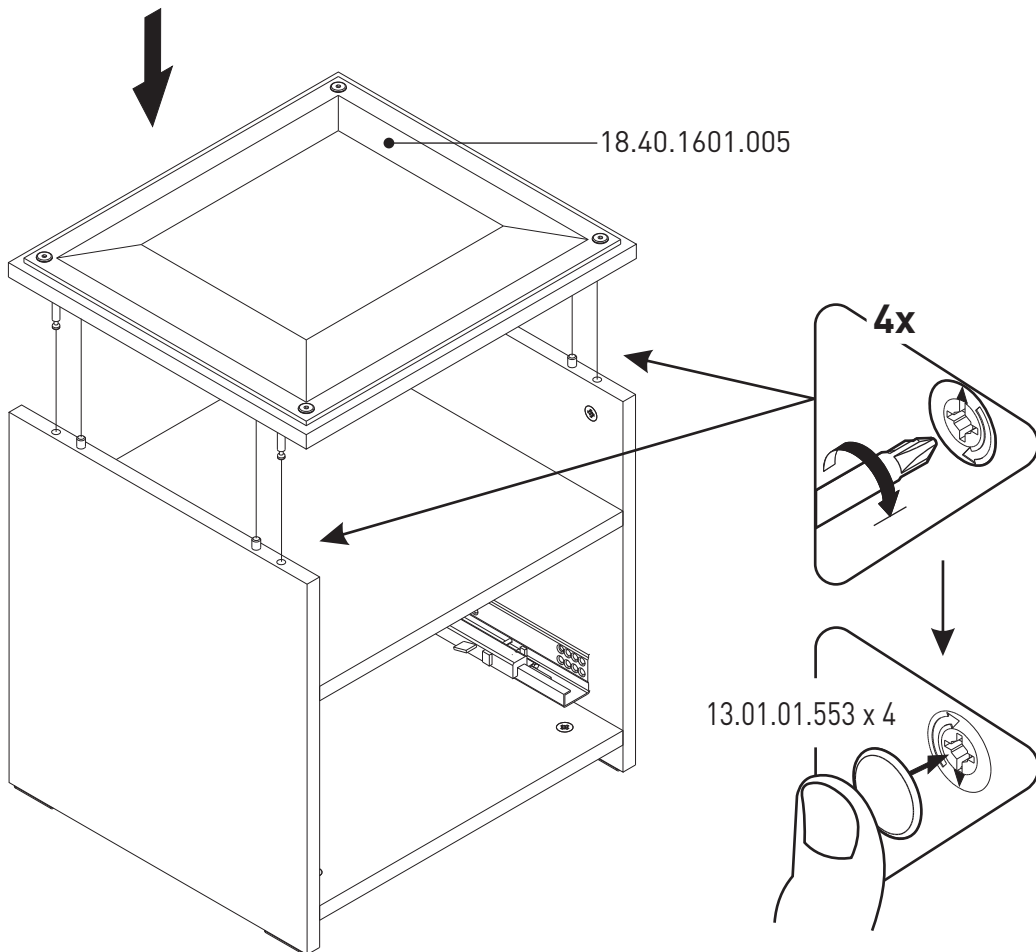
14



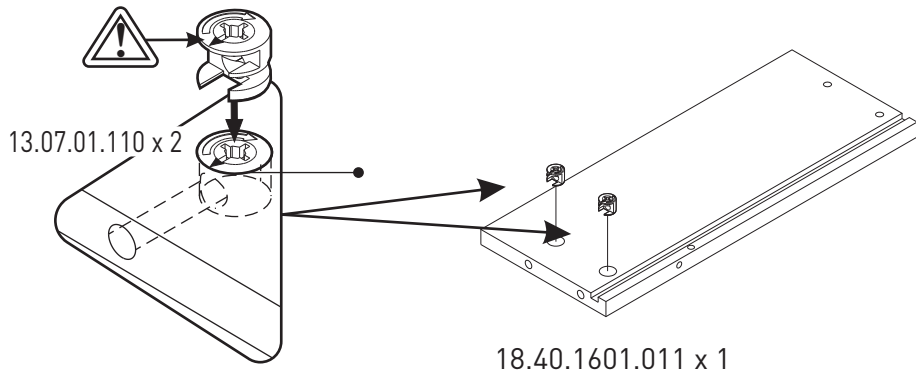
15



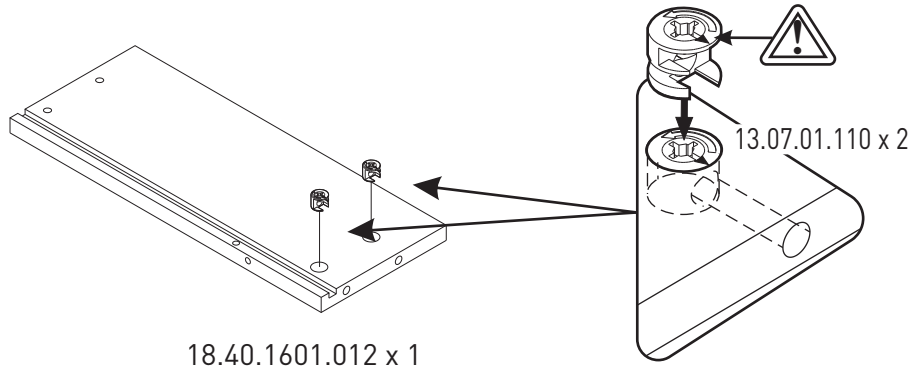
16



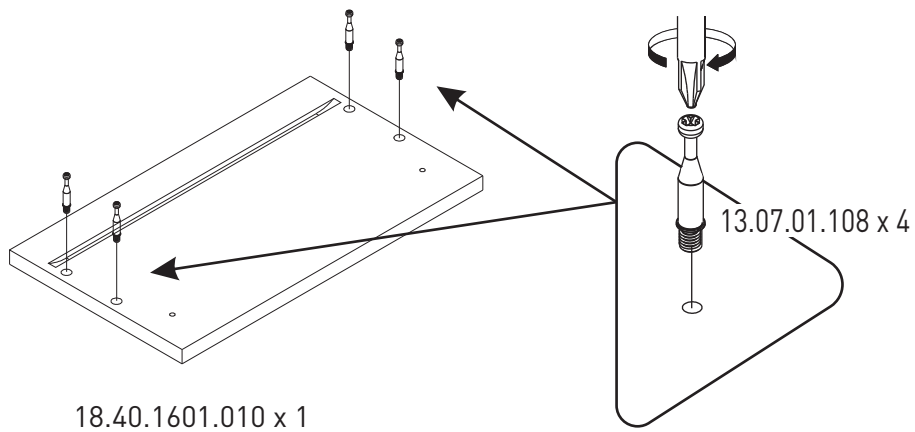
17



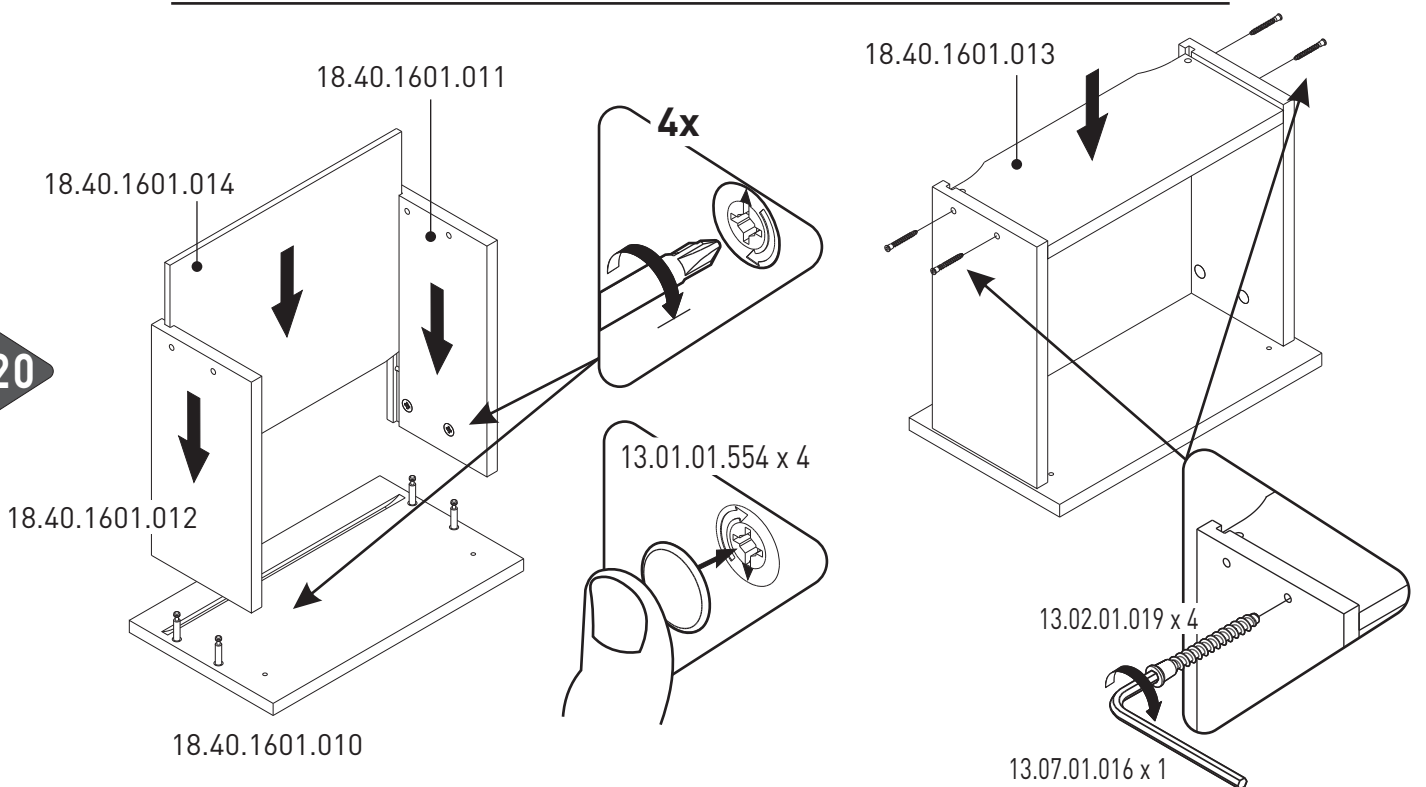
18

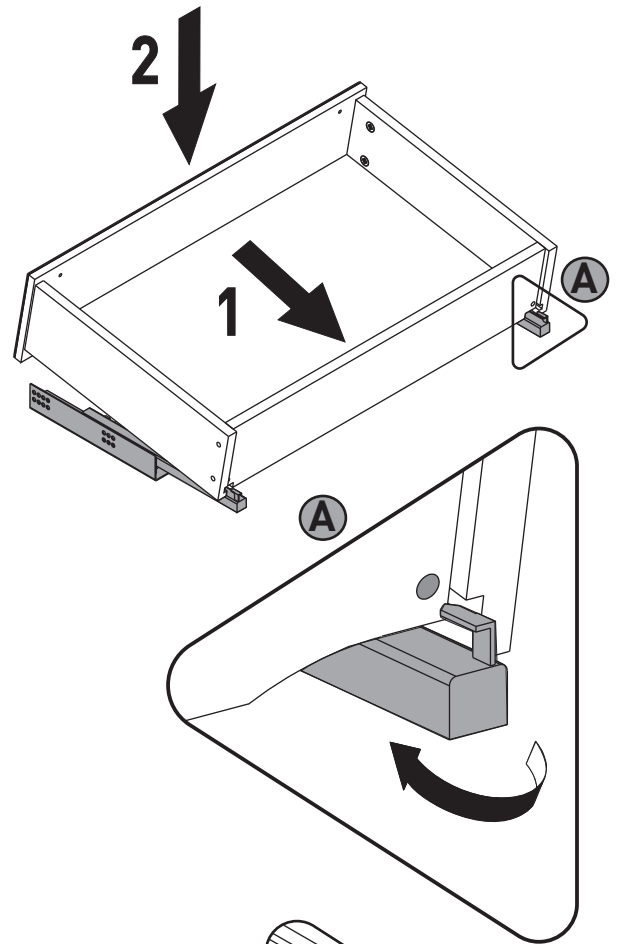
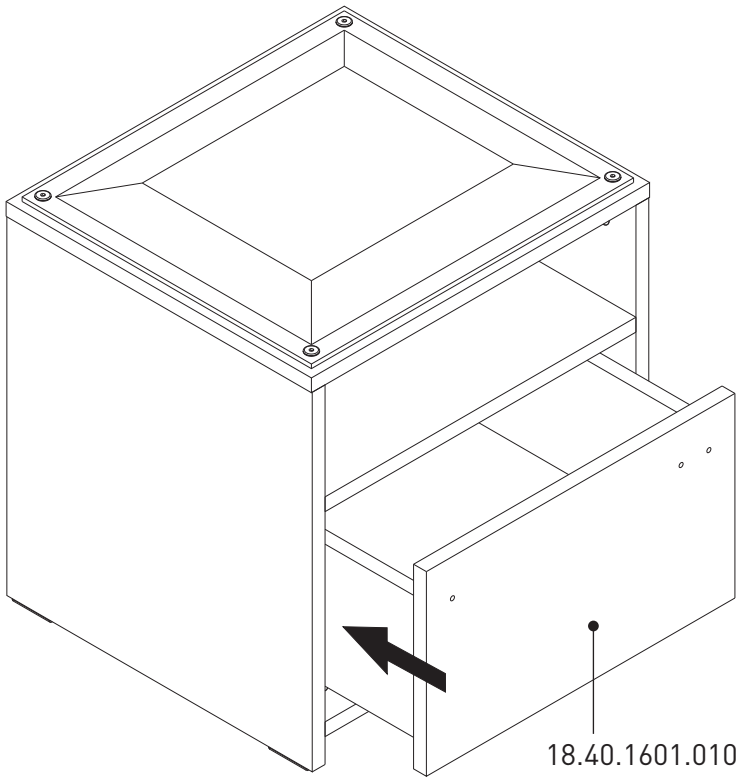


19

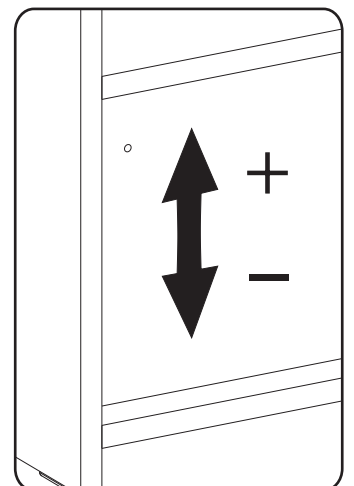
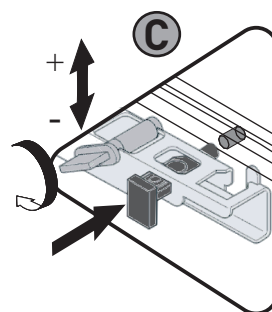
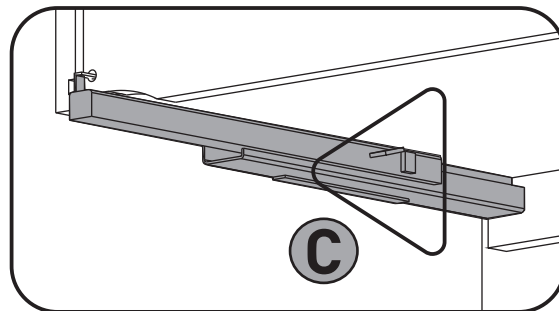
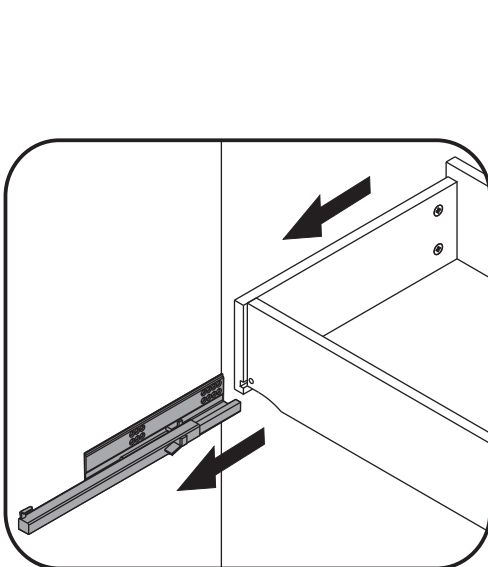
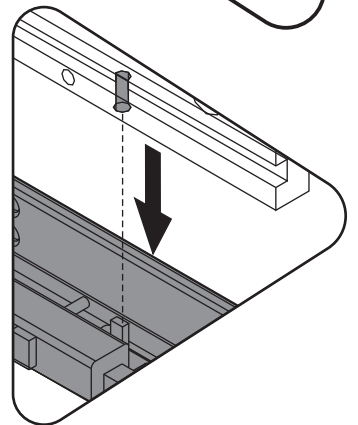
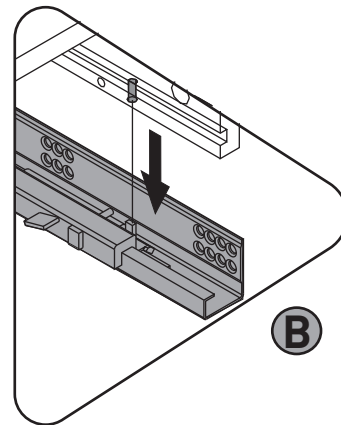
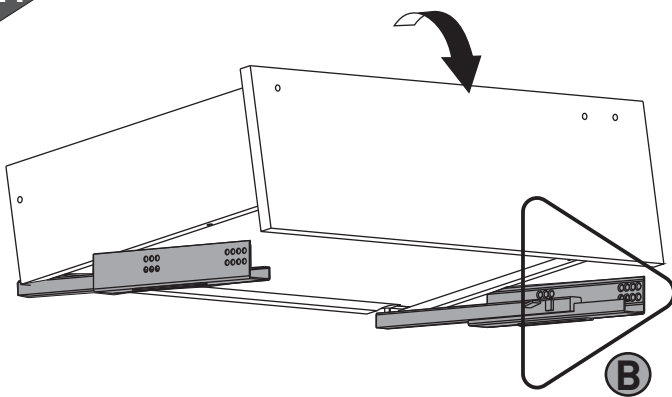


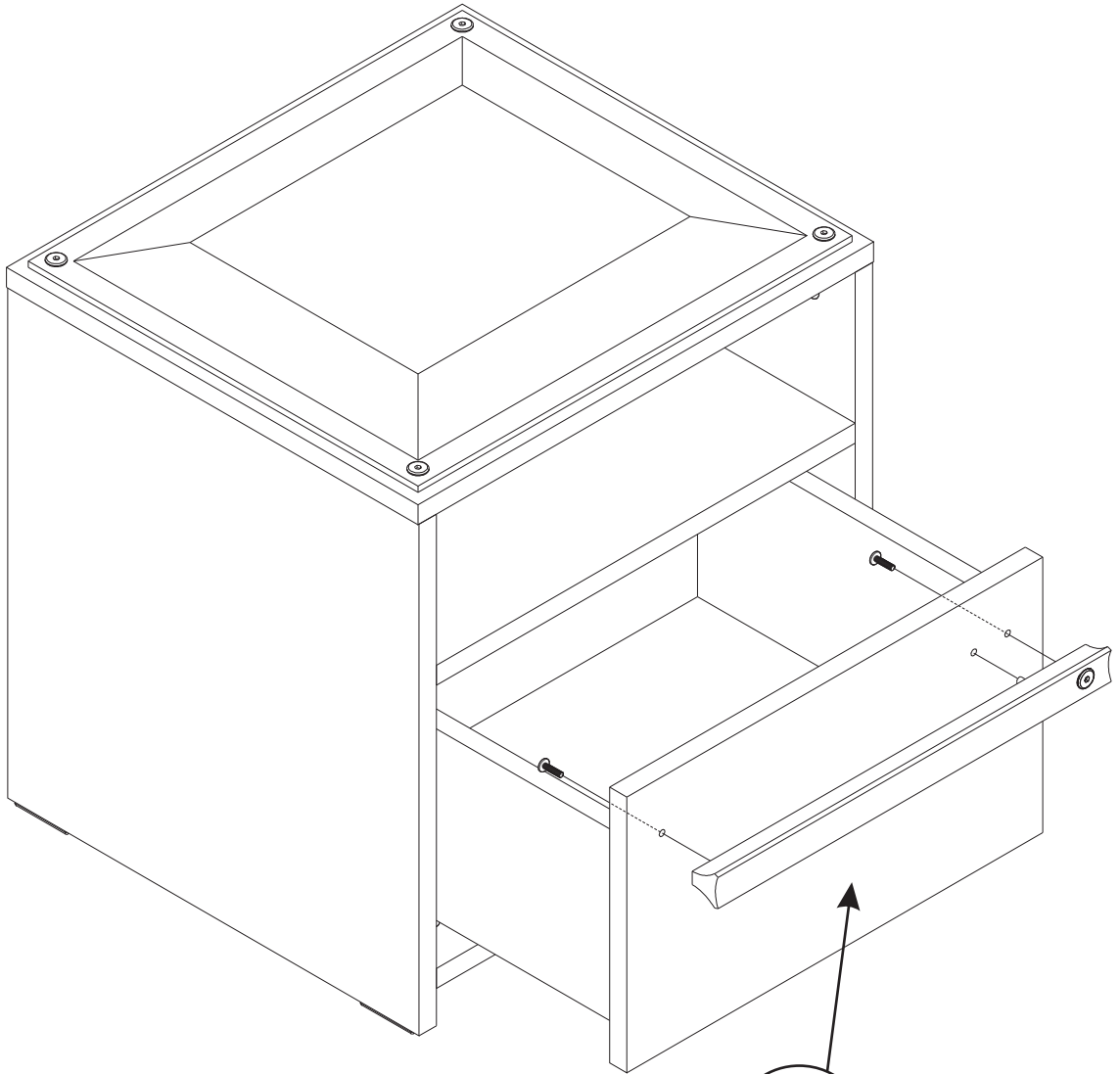
20



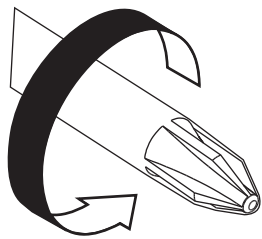


21

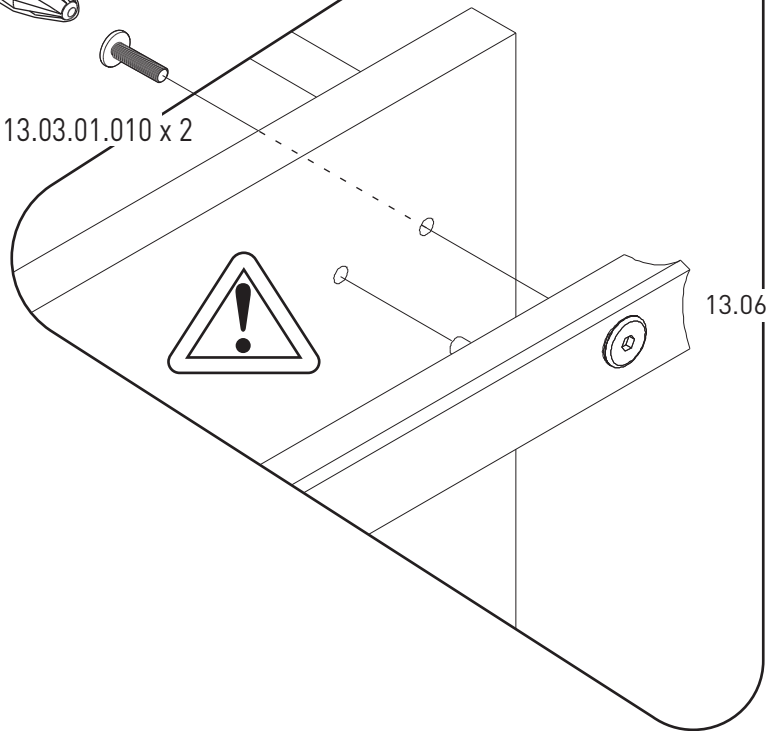




22



13.03.01.010 x 2



13.06.01.146 x 1

