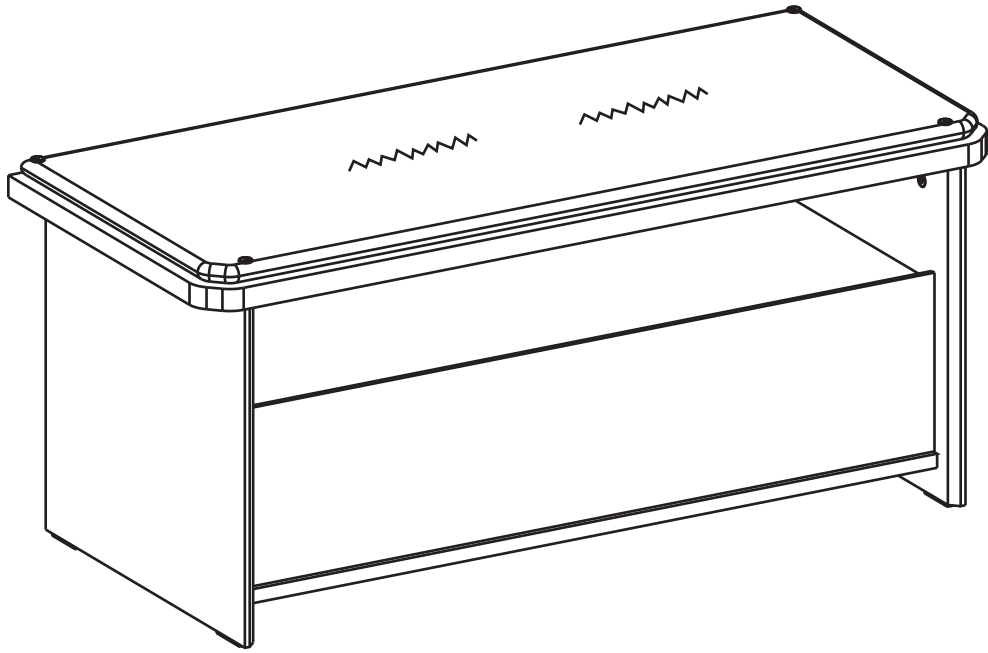
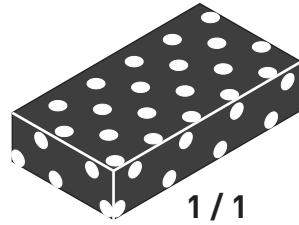
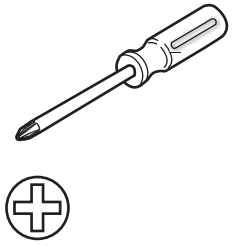
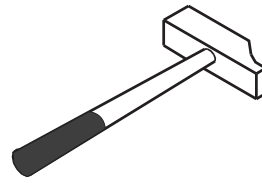
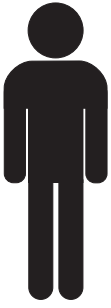
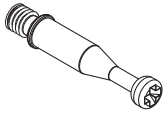


**20.40.1901.00**





1/1



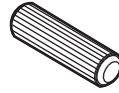
13.07.01.108 x 16



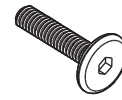
13.07.01.110 x 16



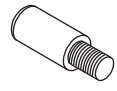
13.01.01.553 x 4  
13.01.01.554 x 4  
13.01.01.555 x 8



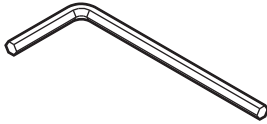
13.01.01.111 x 12



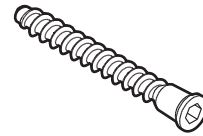
13.03.01.023 x 4



13.07.01.405 x 2

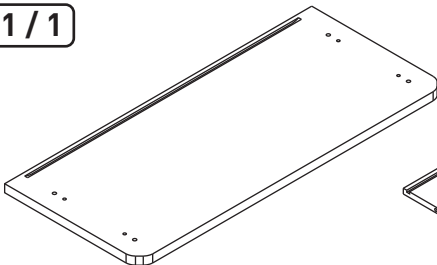


13.07.01.016 x 1

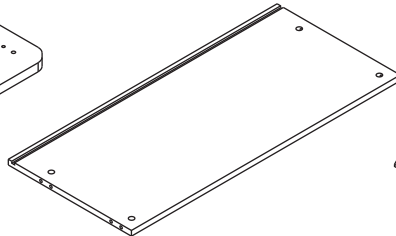


13.02.01.019 x 4

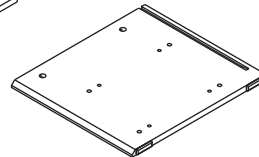
1/1



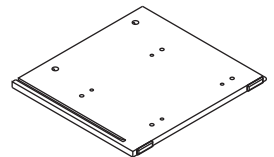
18.40.1901.001 x 1



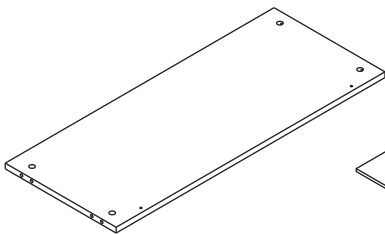
18.40.1901.004 x 1



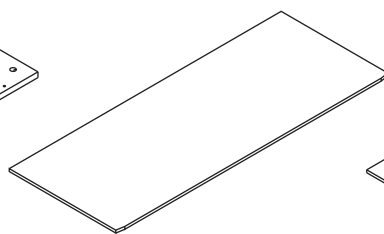
18.40.1901.002 x 1



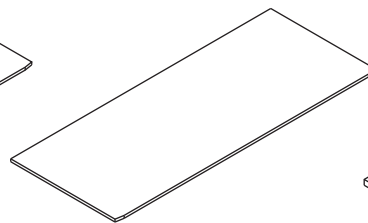
18.40.1901.003 x 1



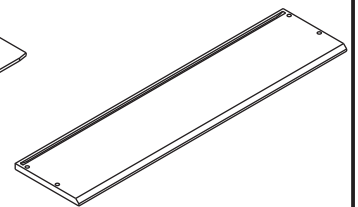
18.40.1901.006 x 1



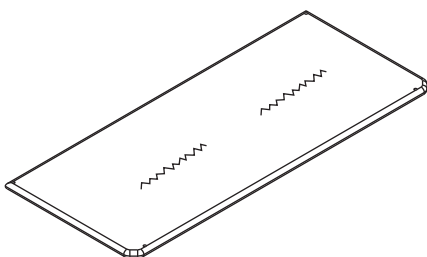
18.40.1901.005 x 1



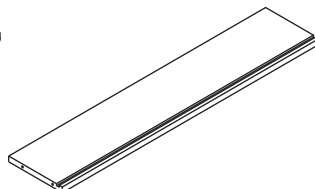
18.40.1901.011 x 1



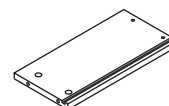
18.40.1901.007 x 1



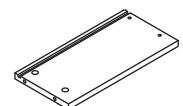
13.10.01.172 x 1



18.40.1901.010 x 1

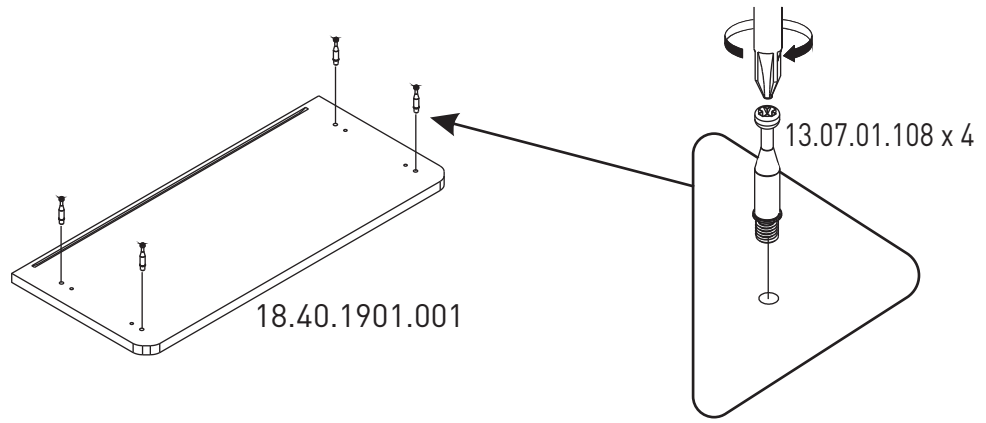


18.40.1901.008 x 1

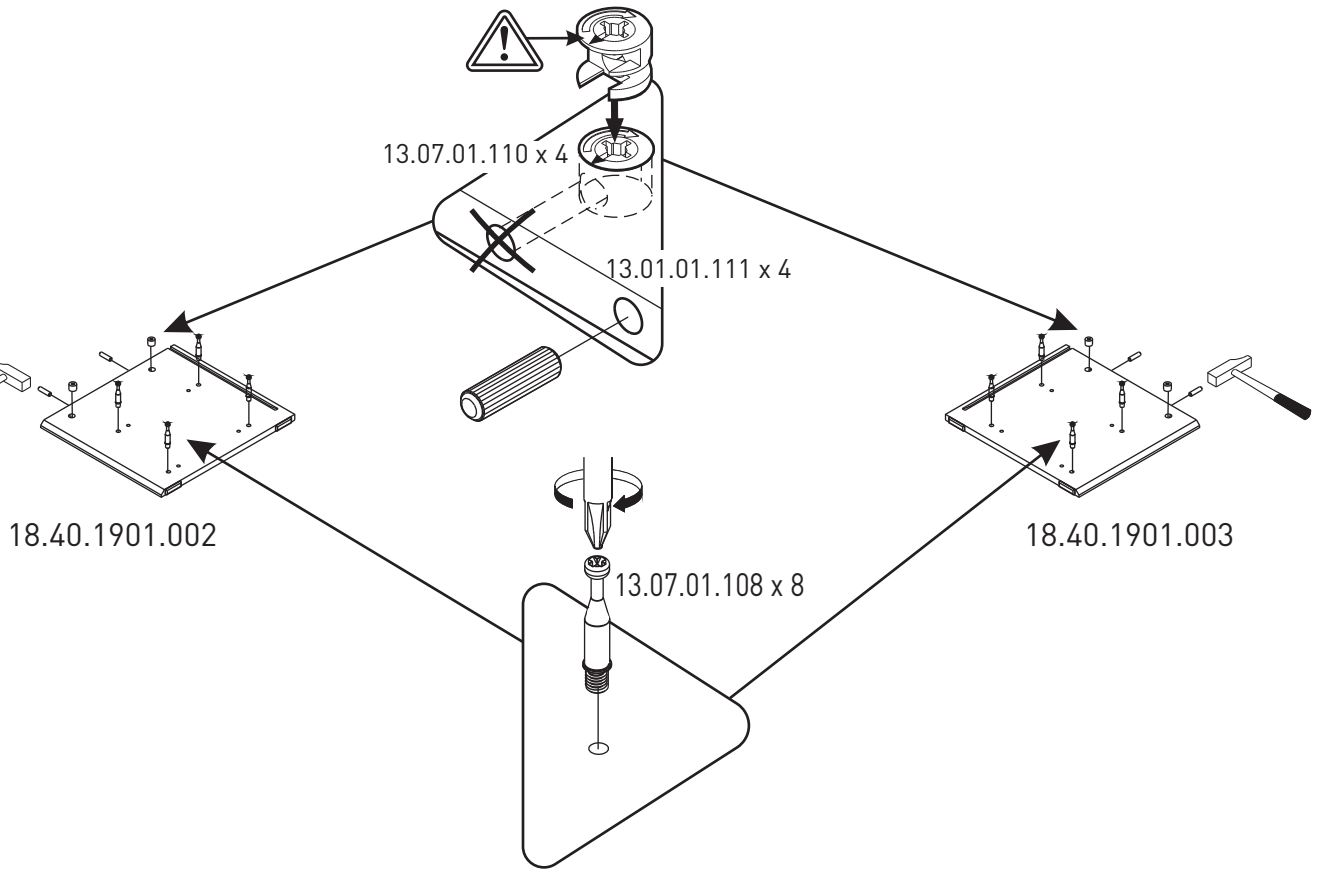


18.40.1901.009 x 1

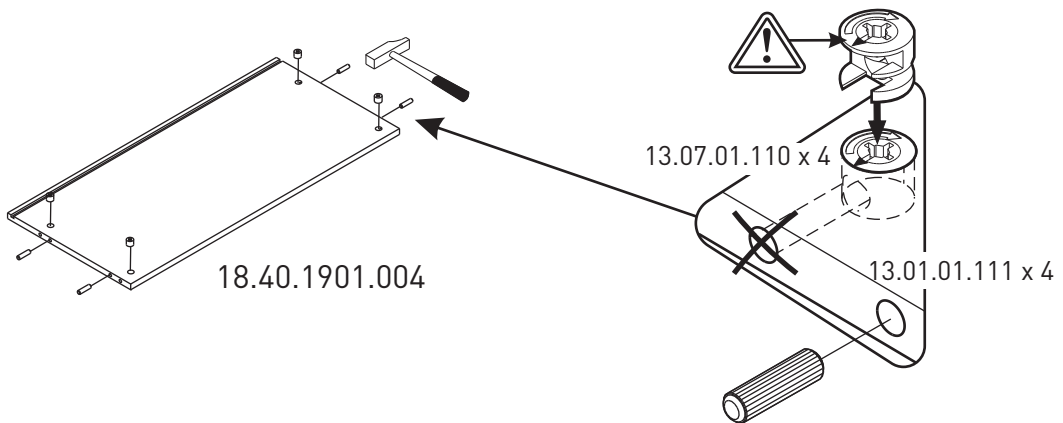
1



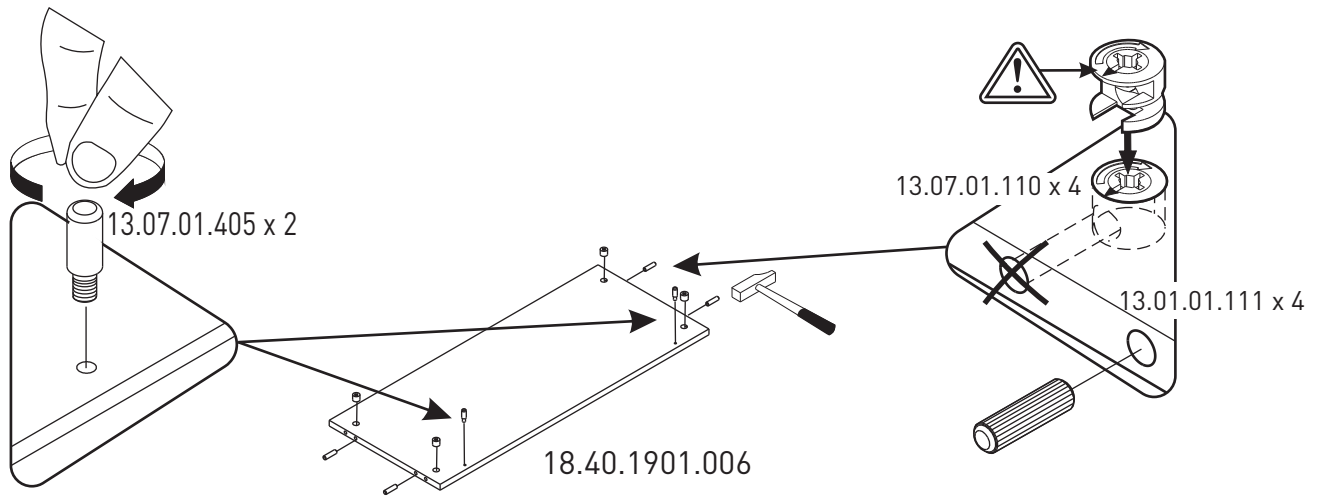
2



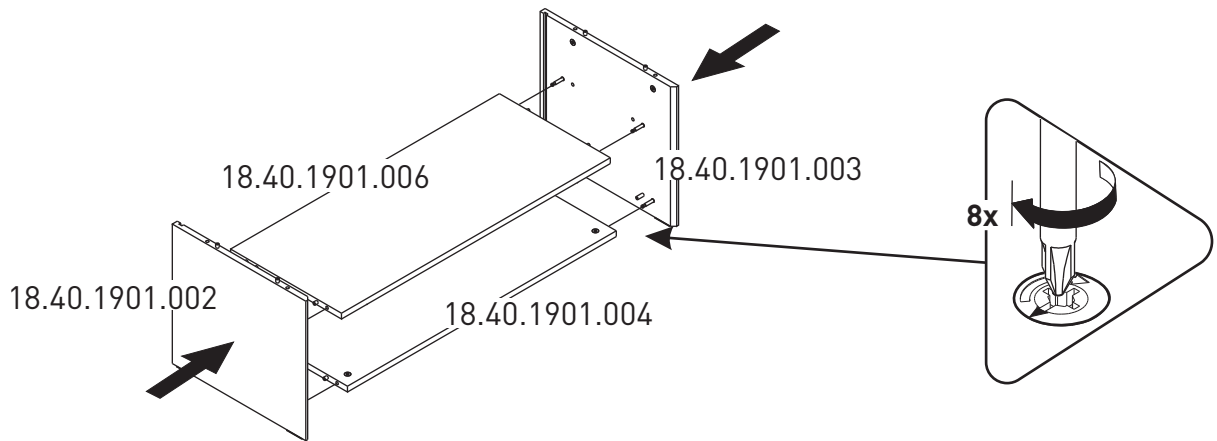
3



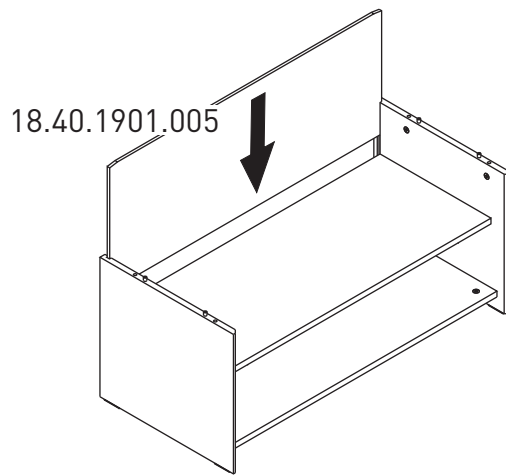
4



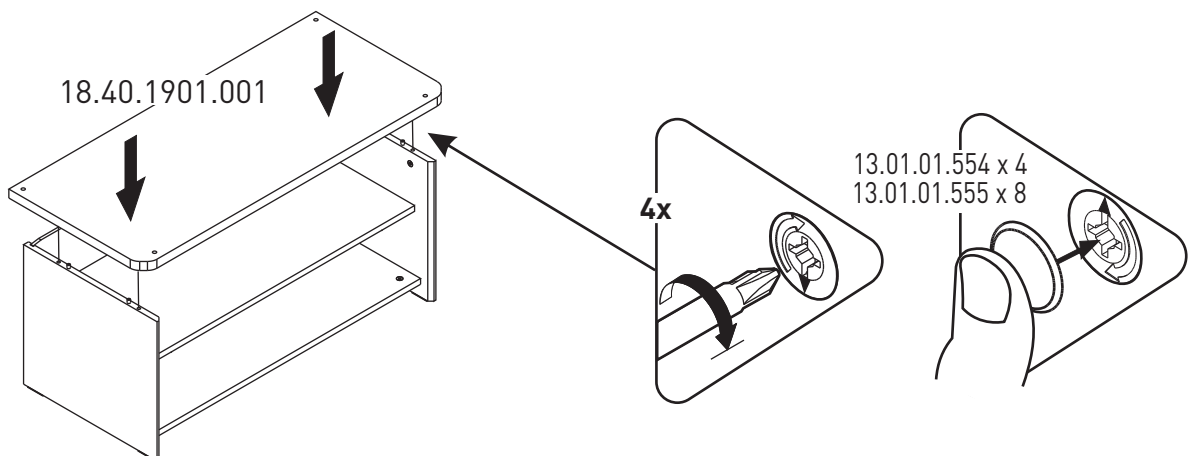
5



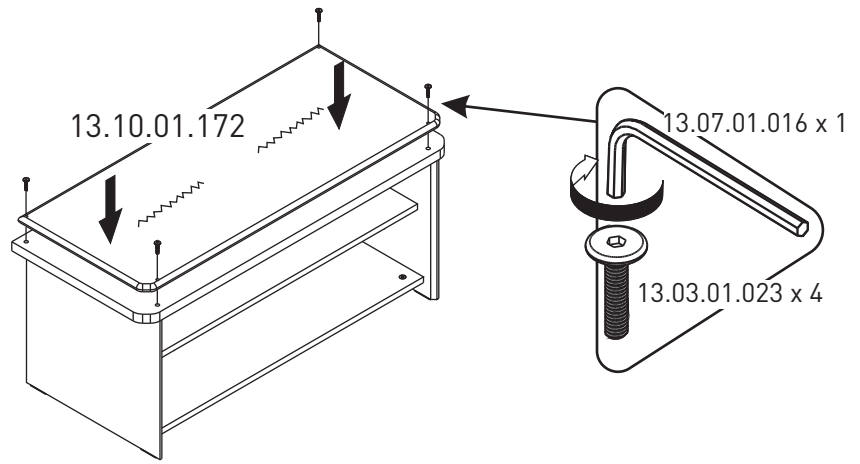
6



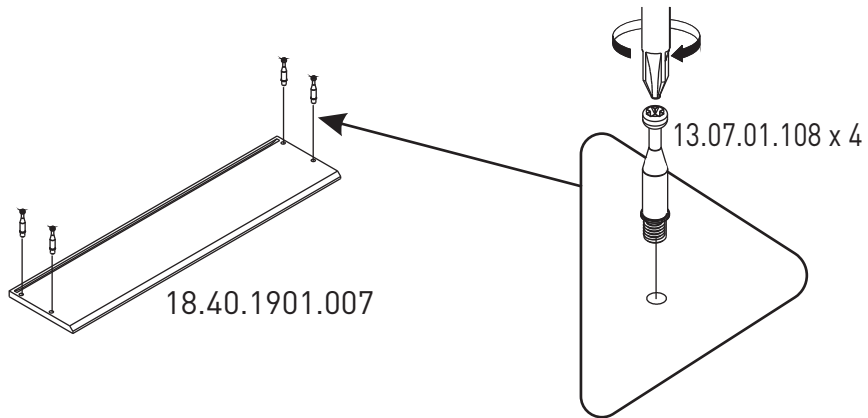
7



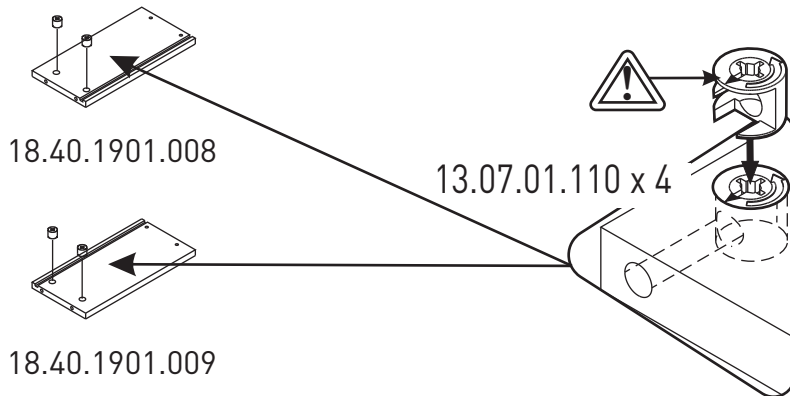
8



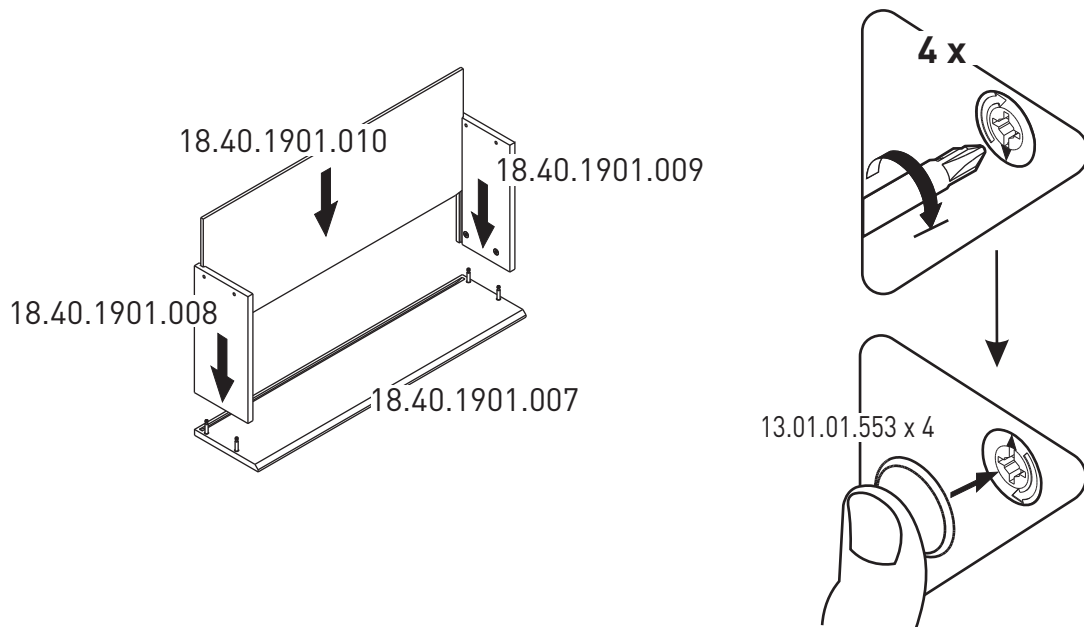
9



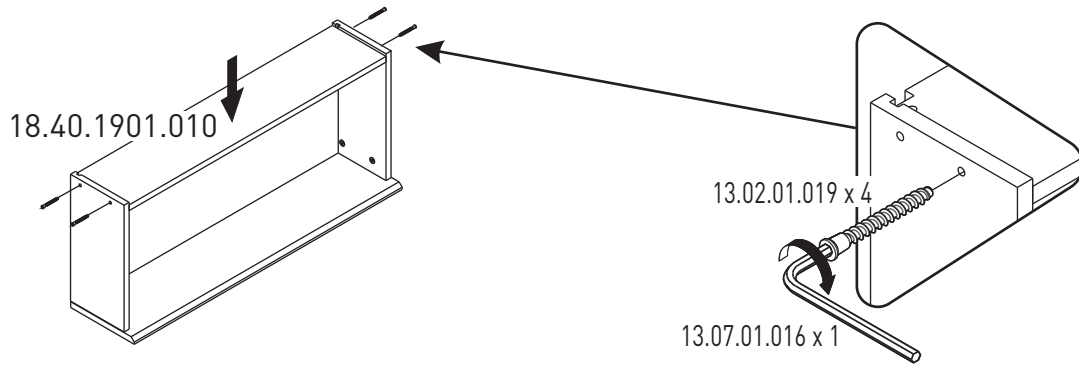
10



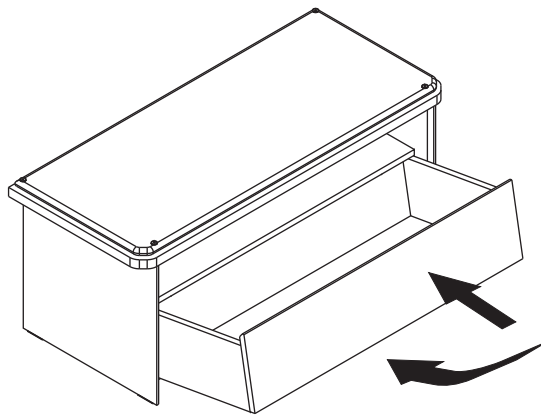
11



12



13



i

