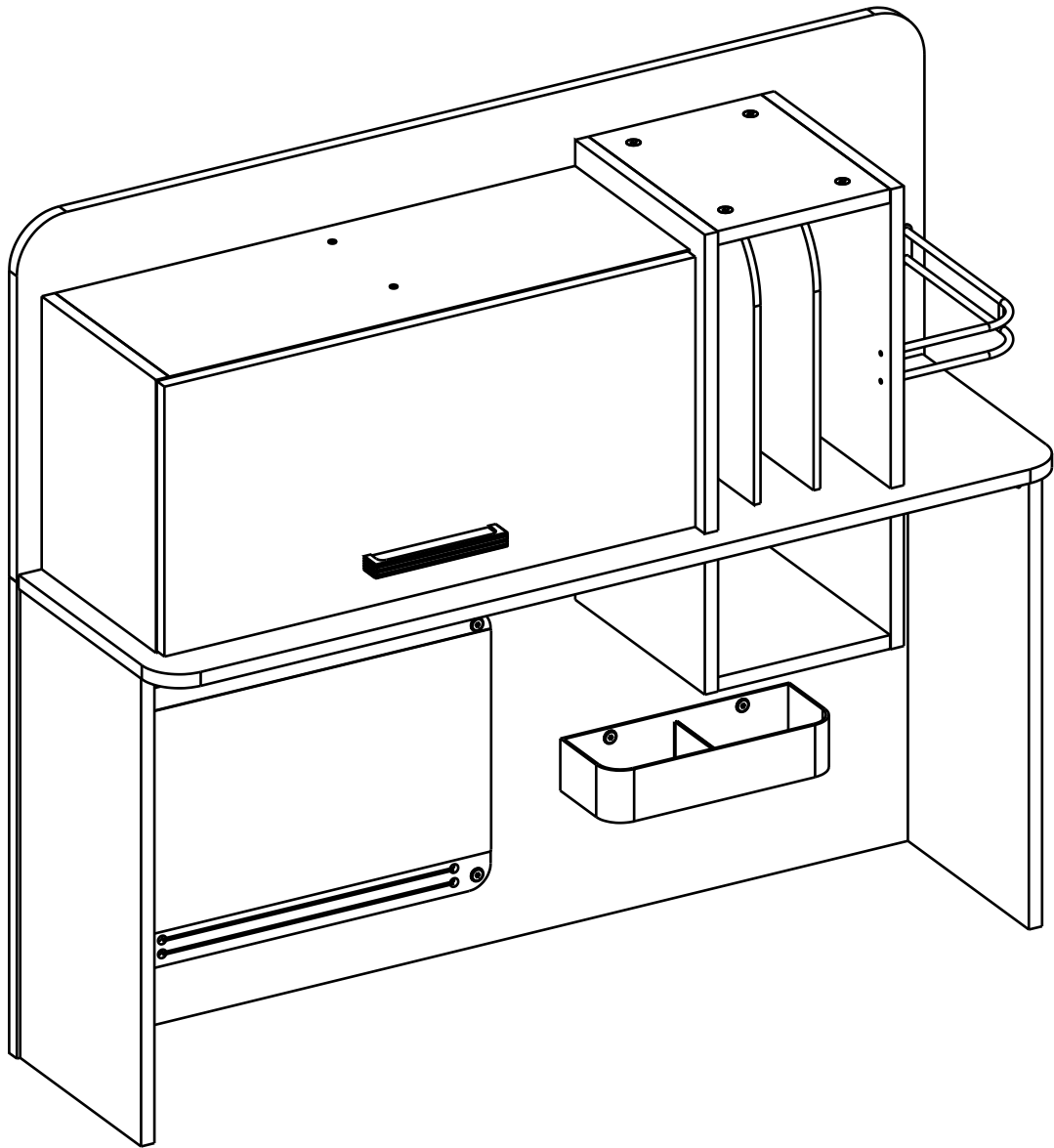
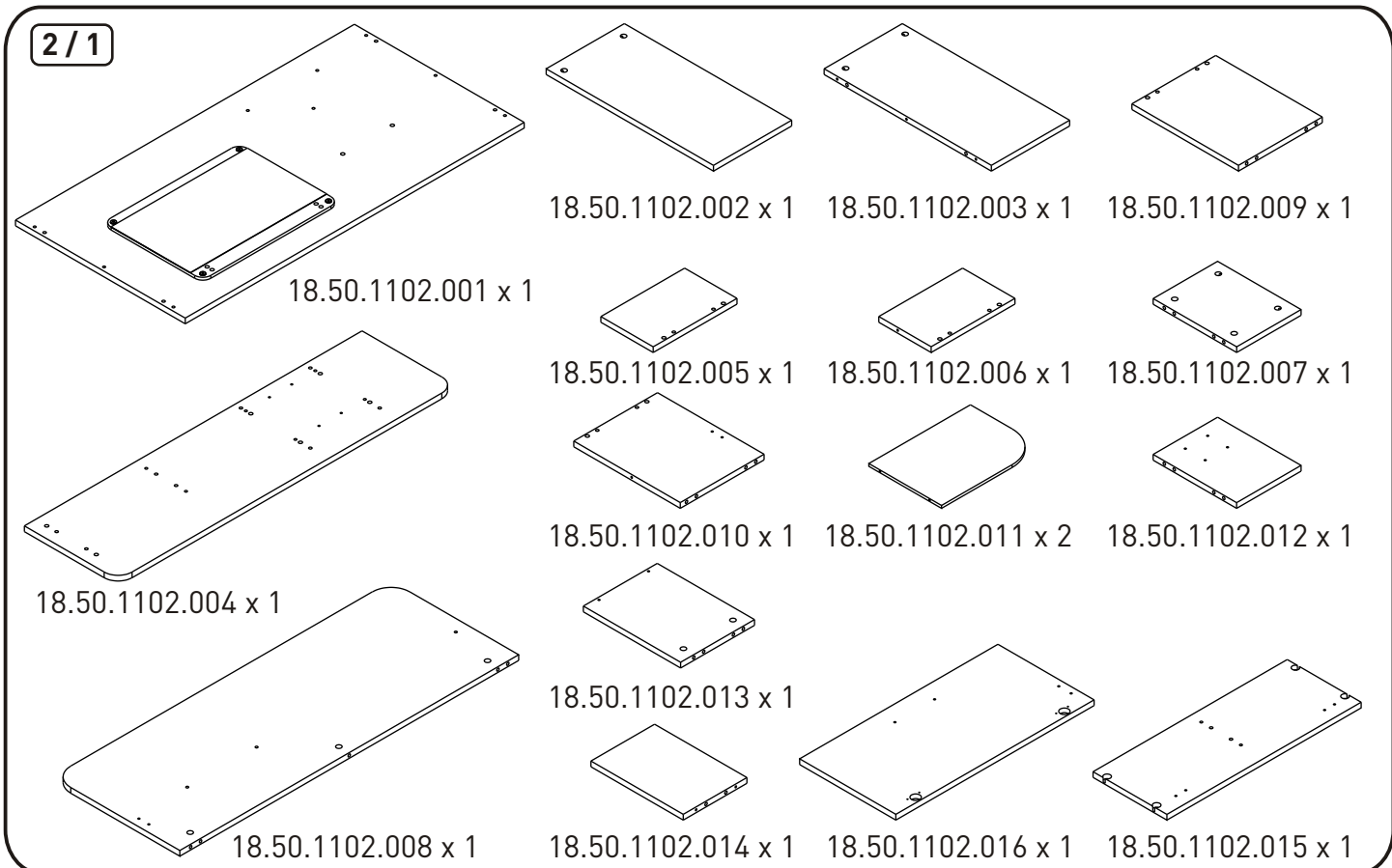
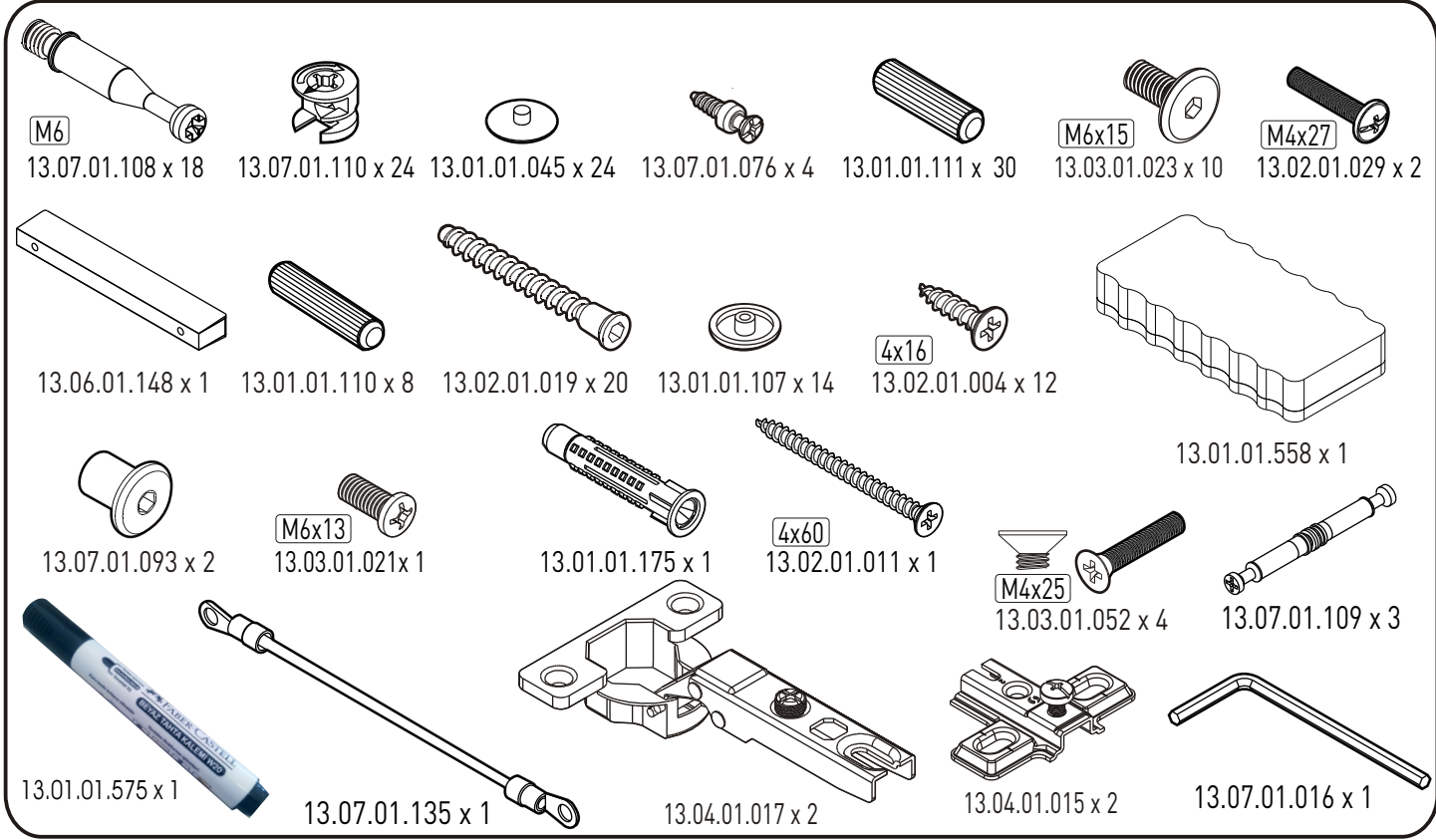
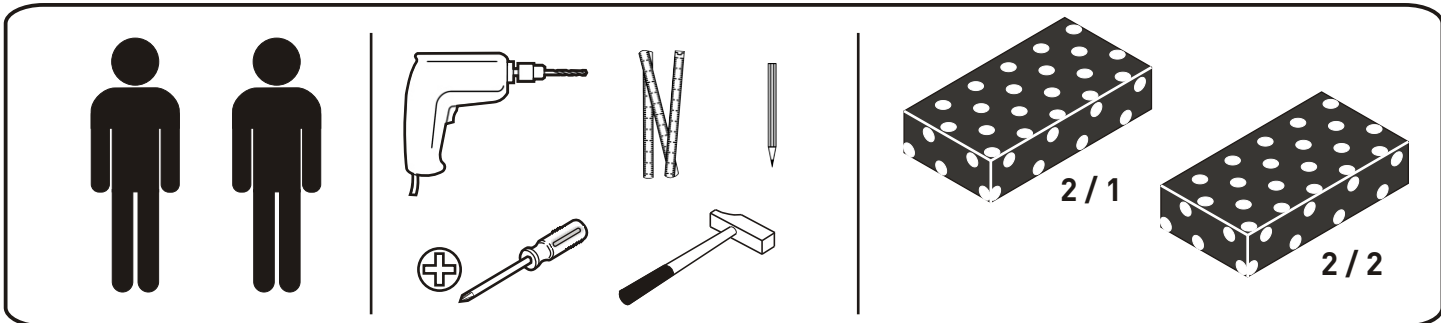
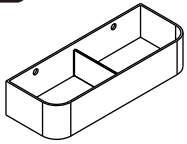


20.50.1102.00

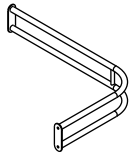




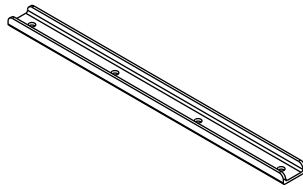
2 / 2



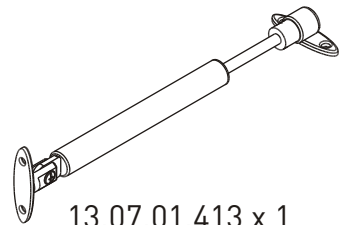
13.01.01.562 x 1



13.07.01.429 x 1

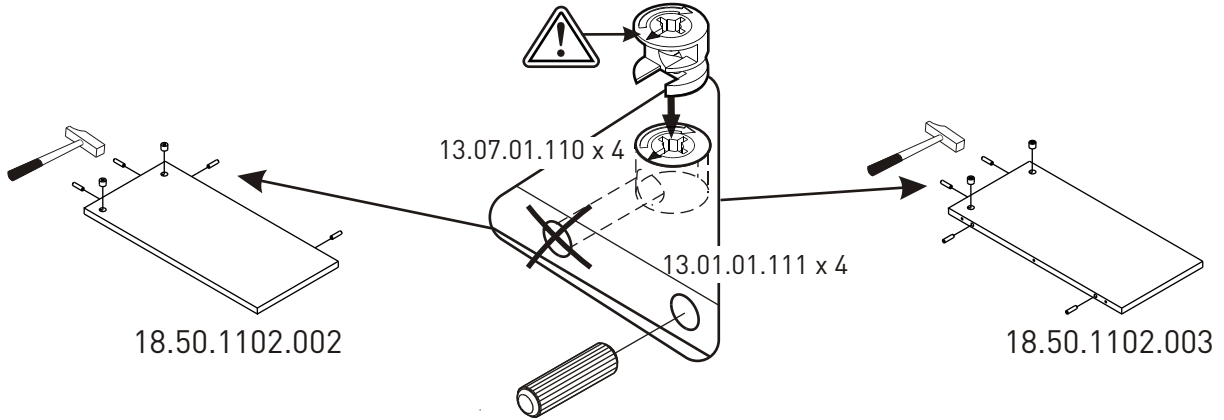


18.50.1102.201 x 2

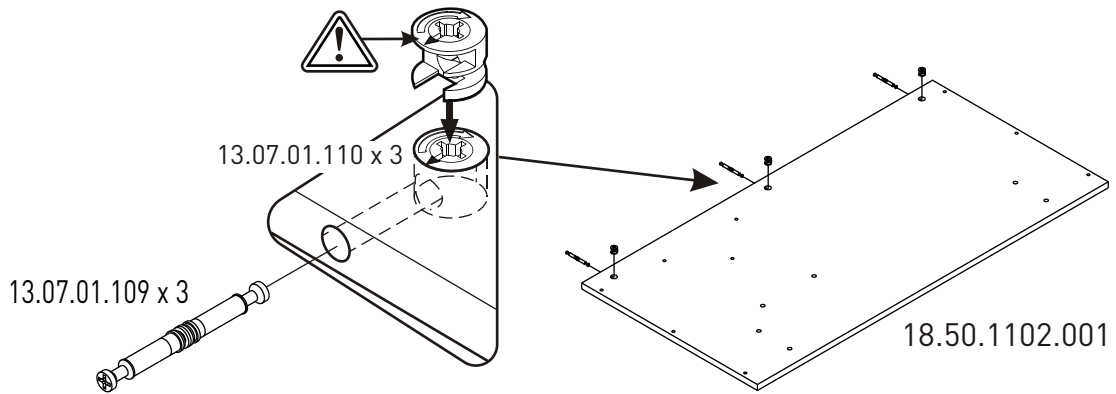


13.07.01.413 x 1

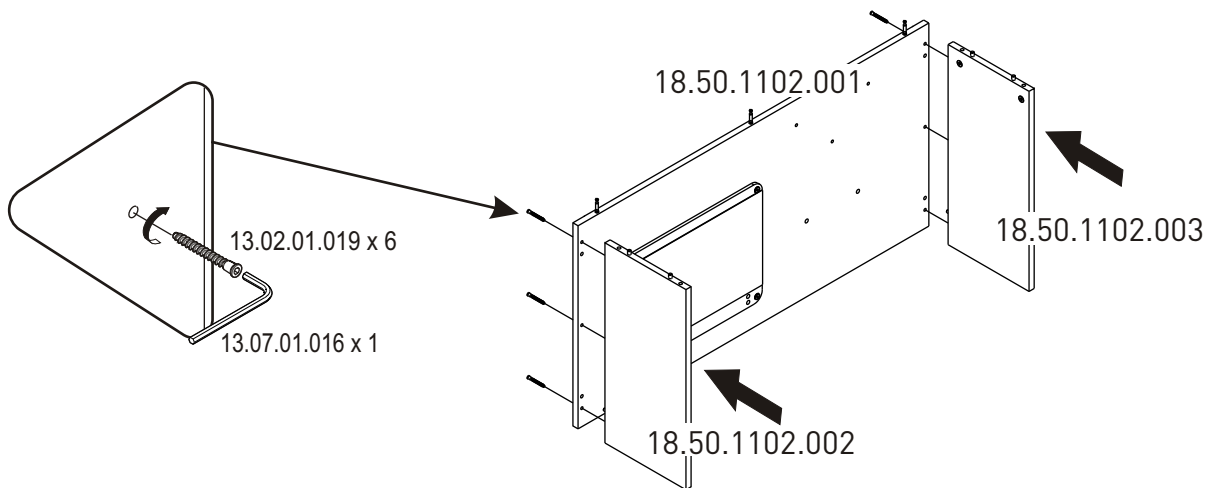
1



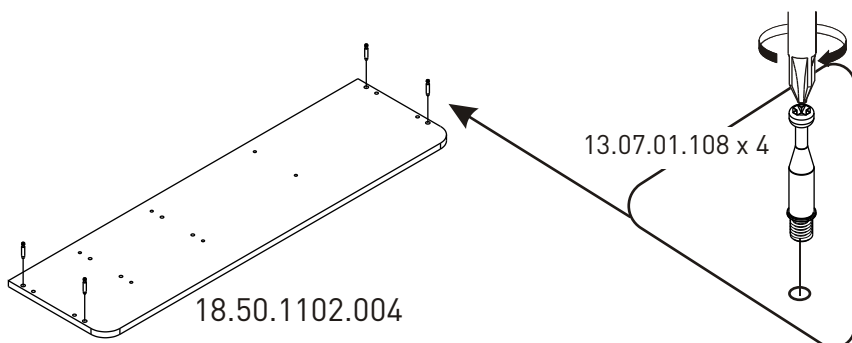
2



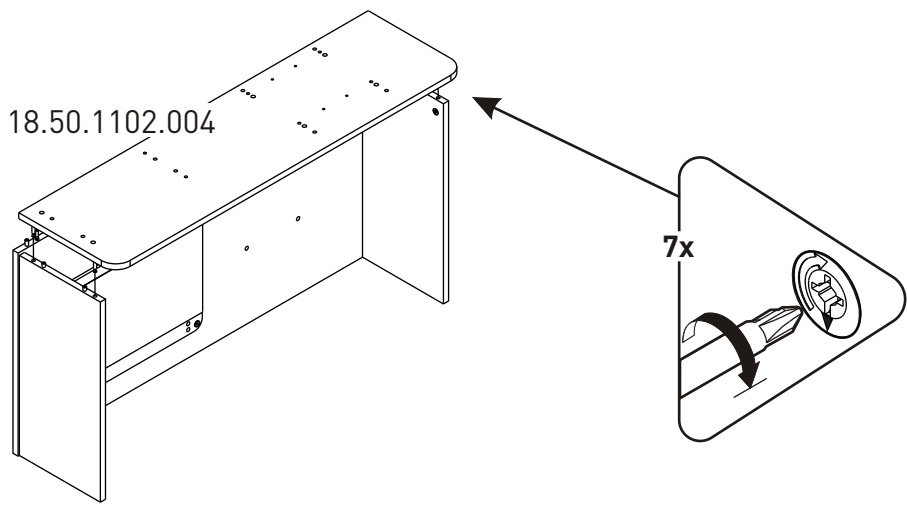
3



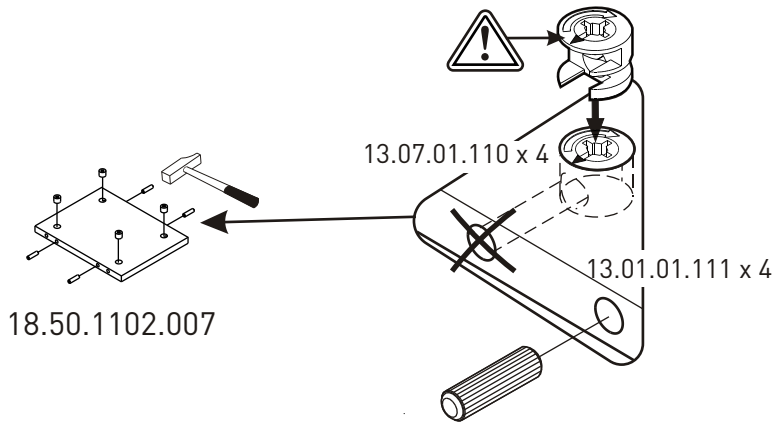
4



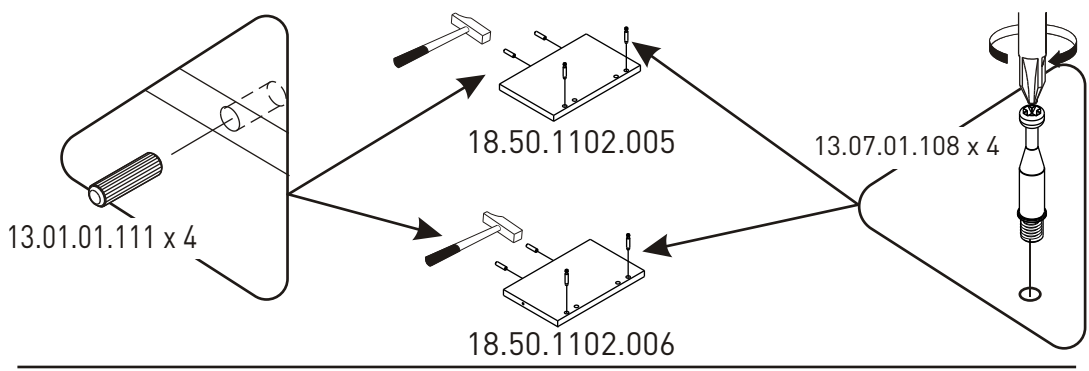
5



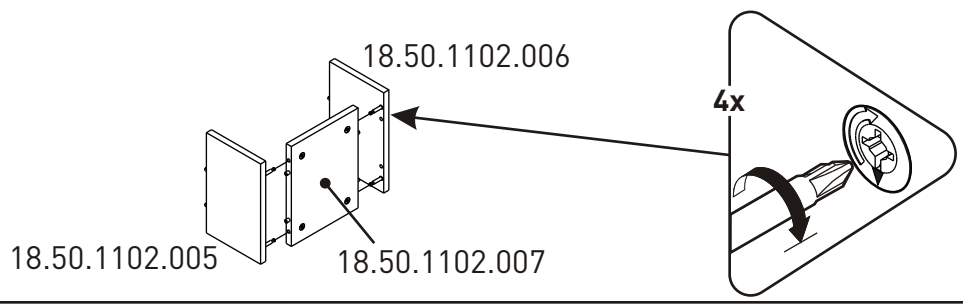
6



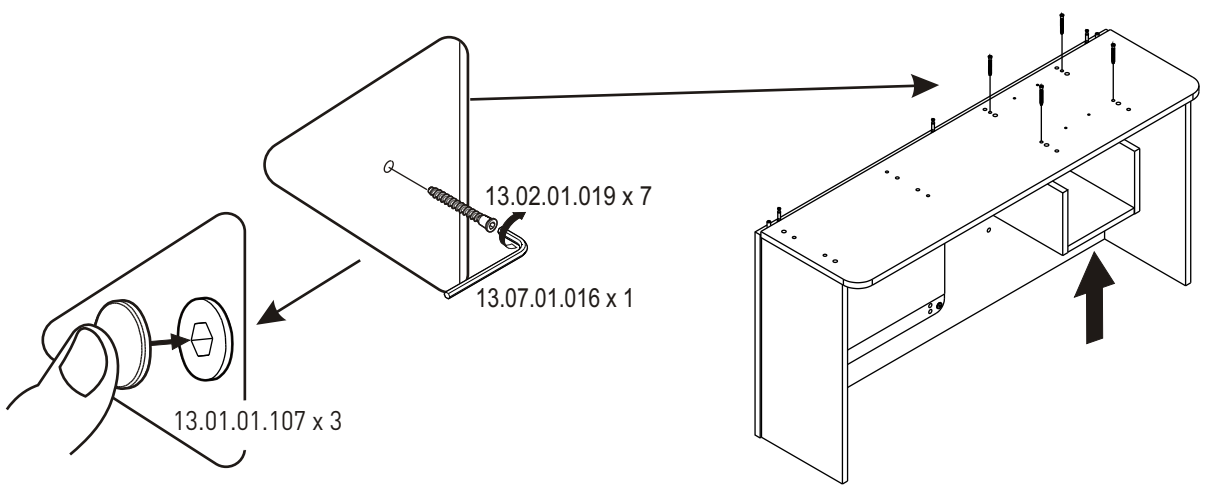
7



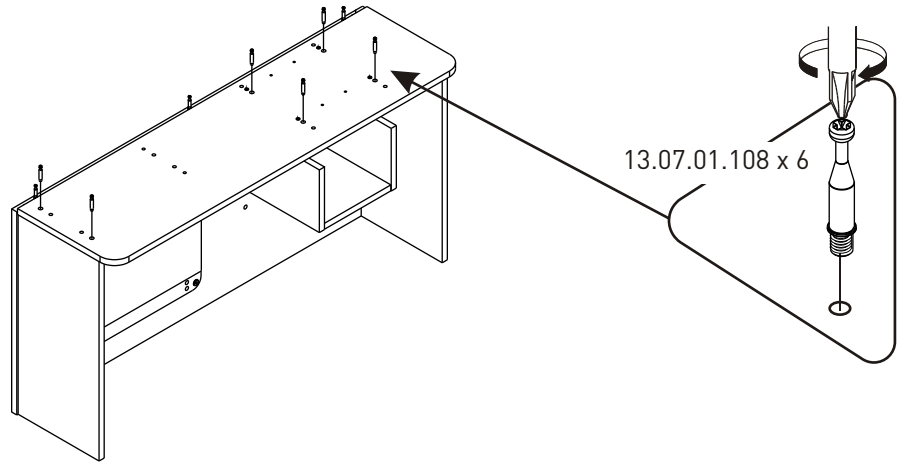
8



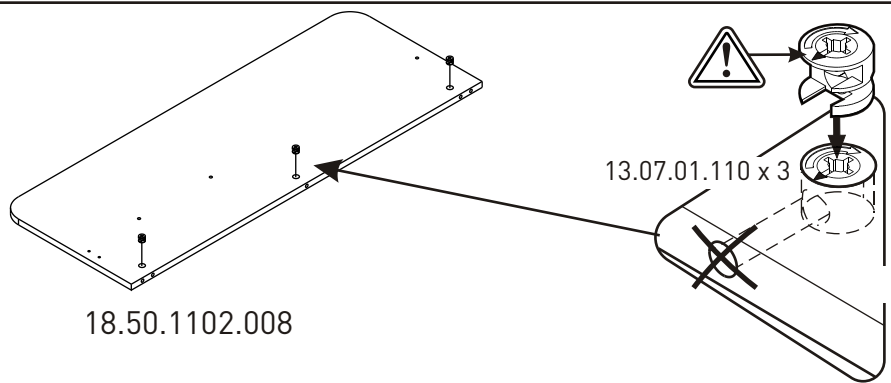
9



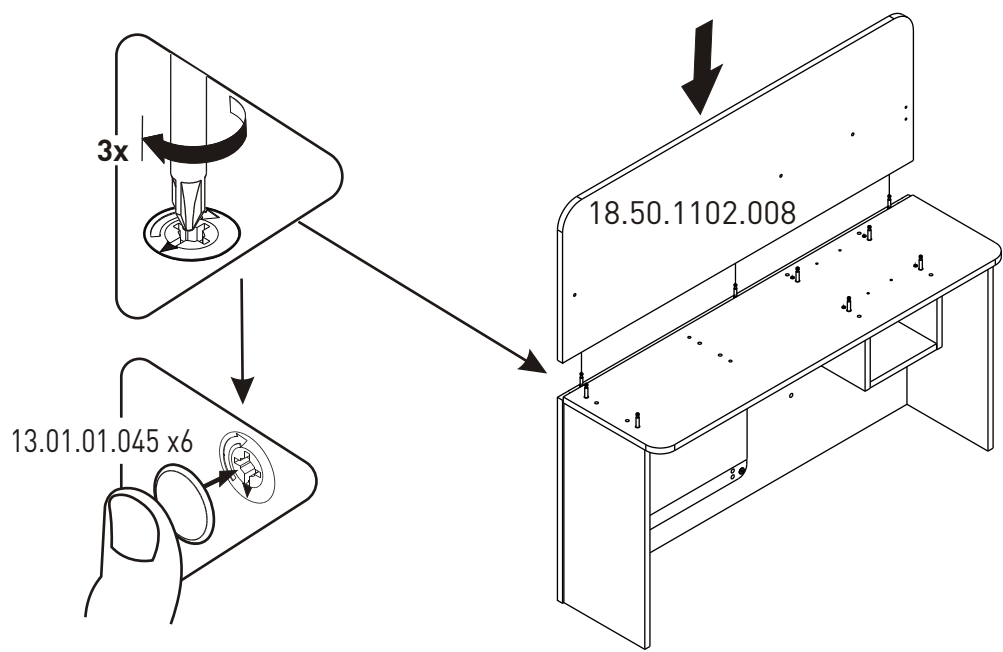
10



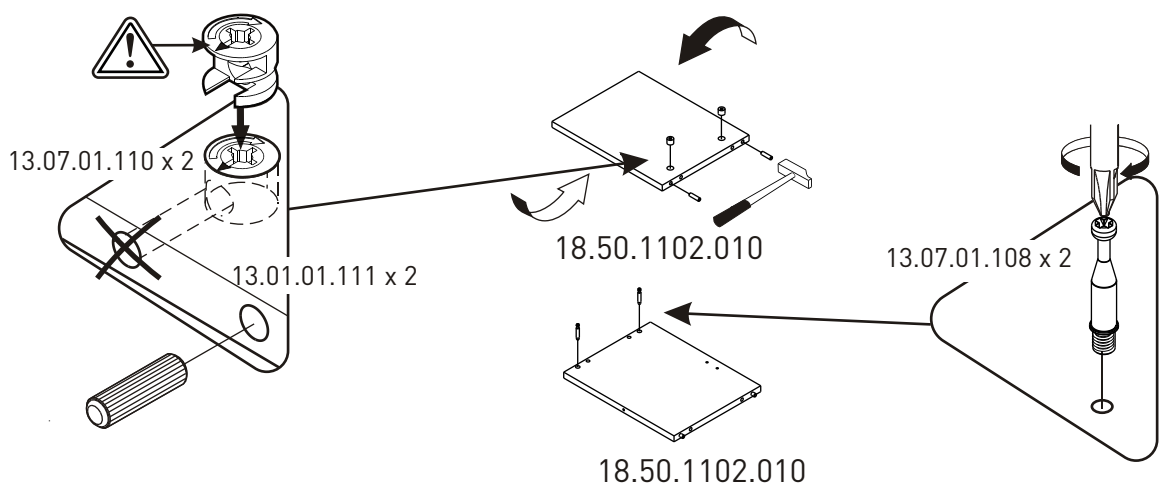
11



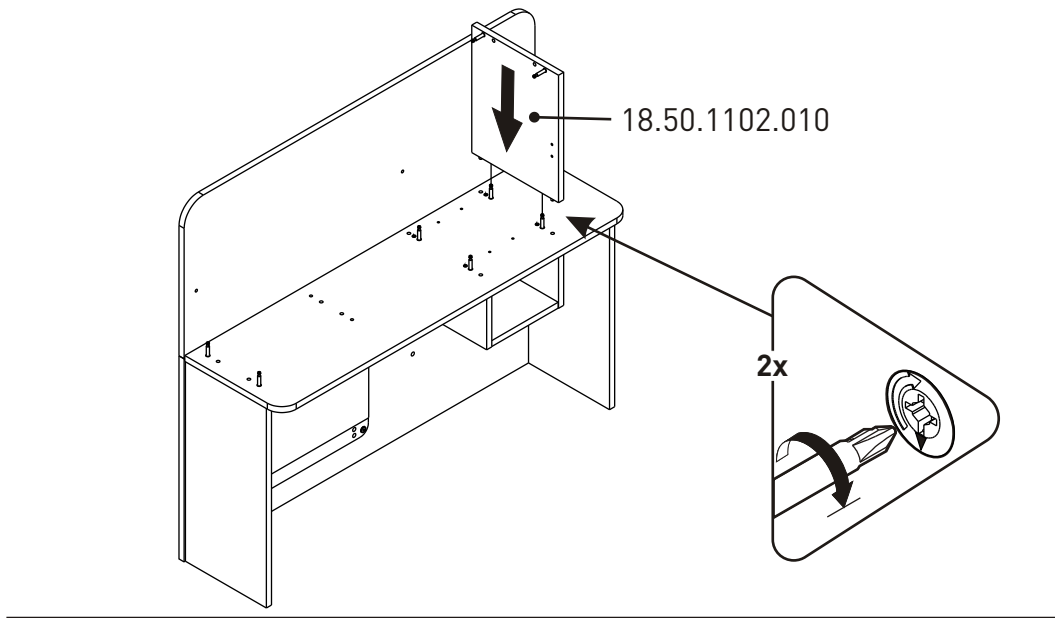
12



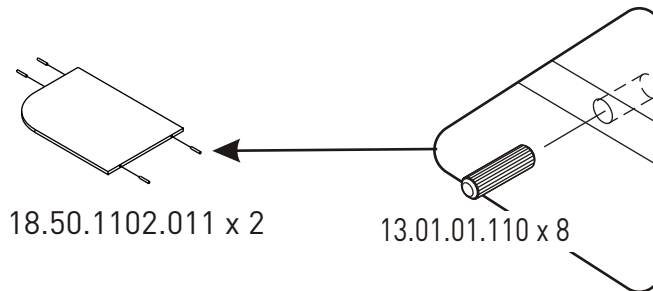
13



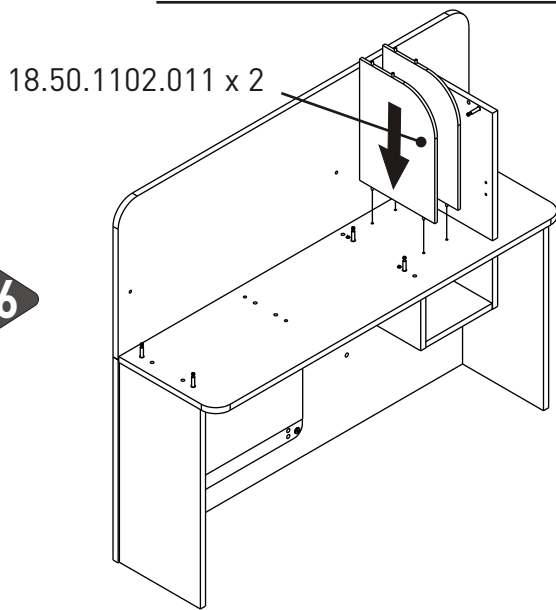
14



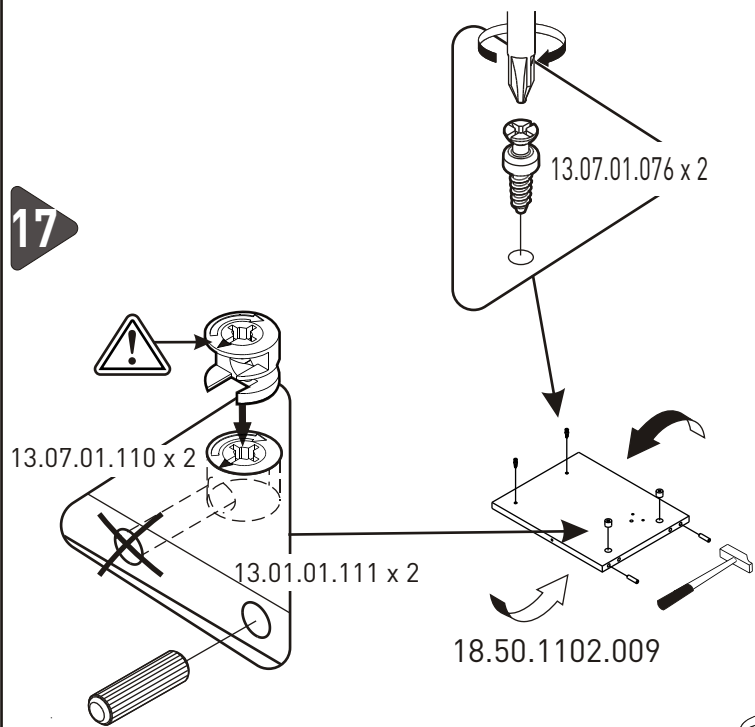
15



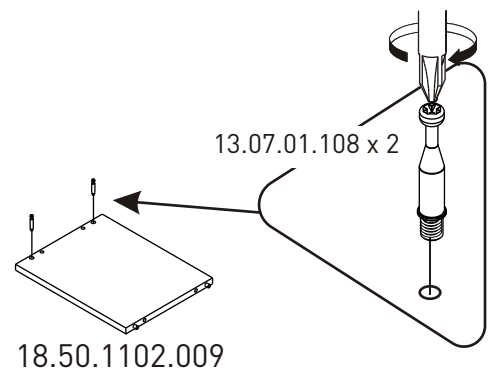
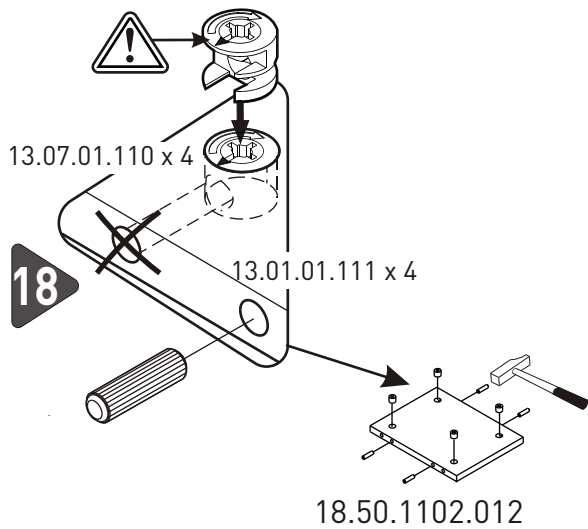
16



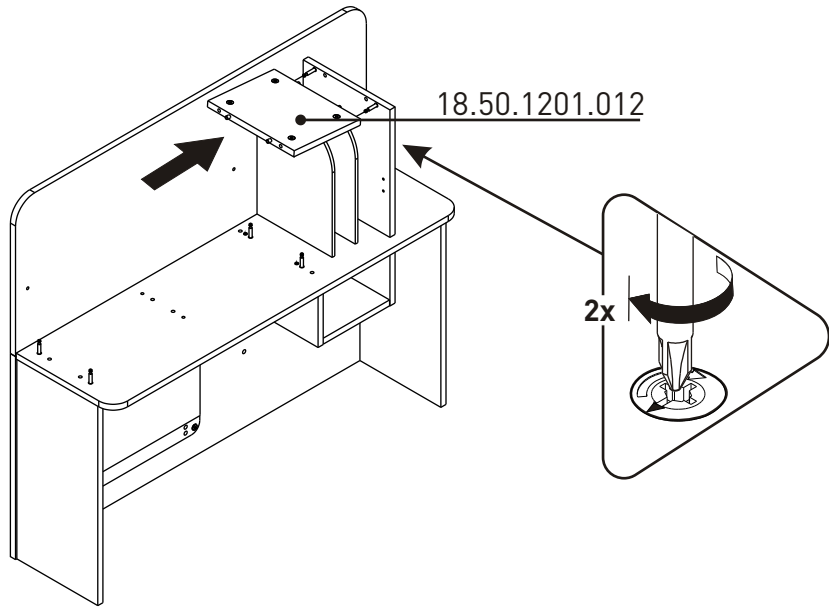
17



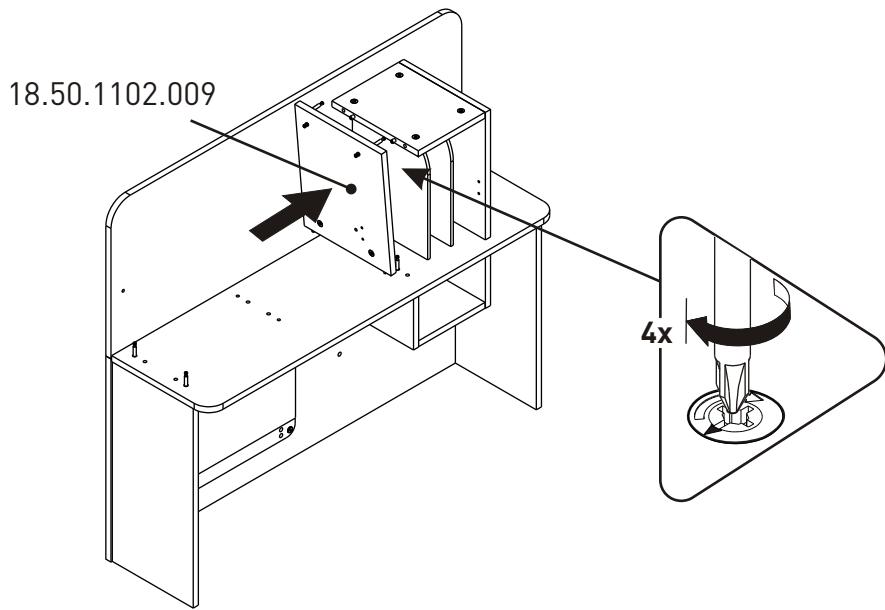
18



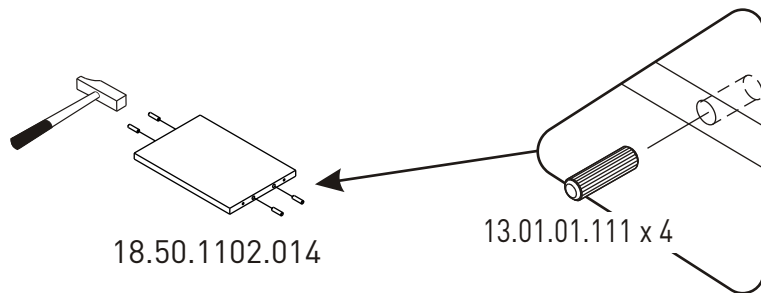
19



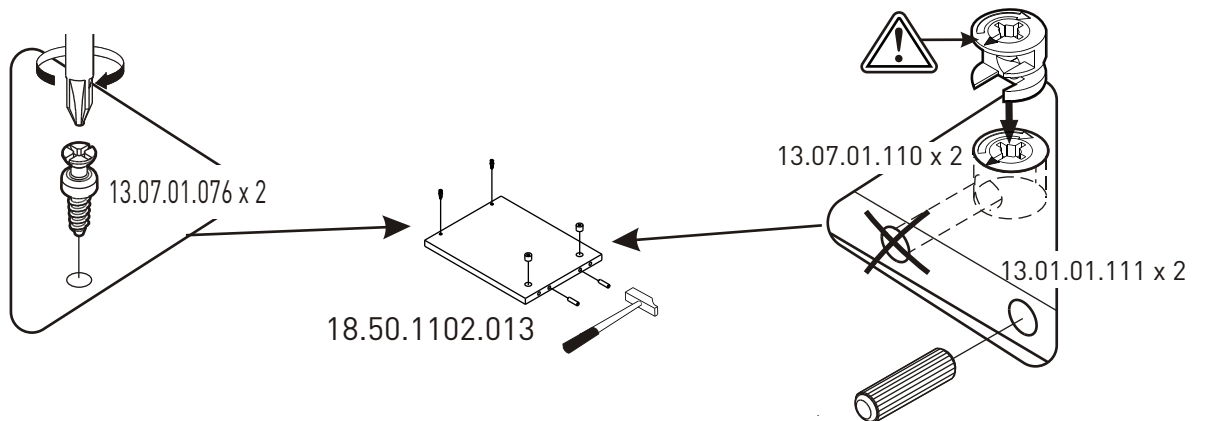
20



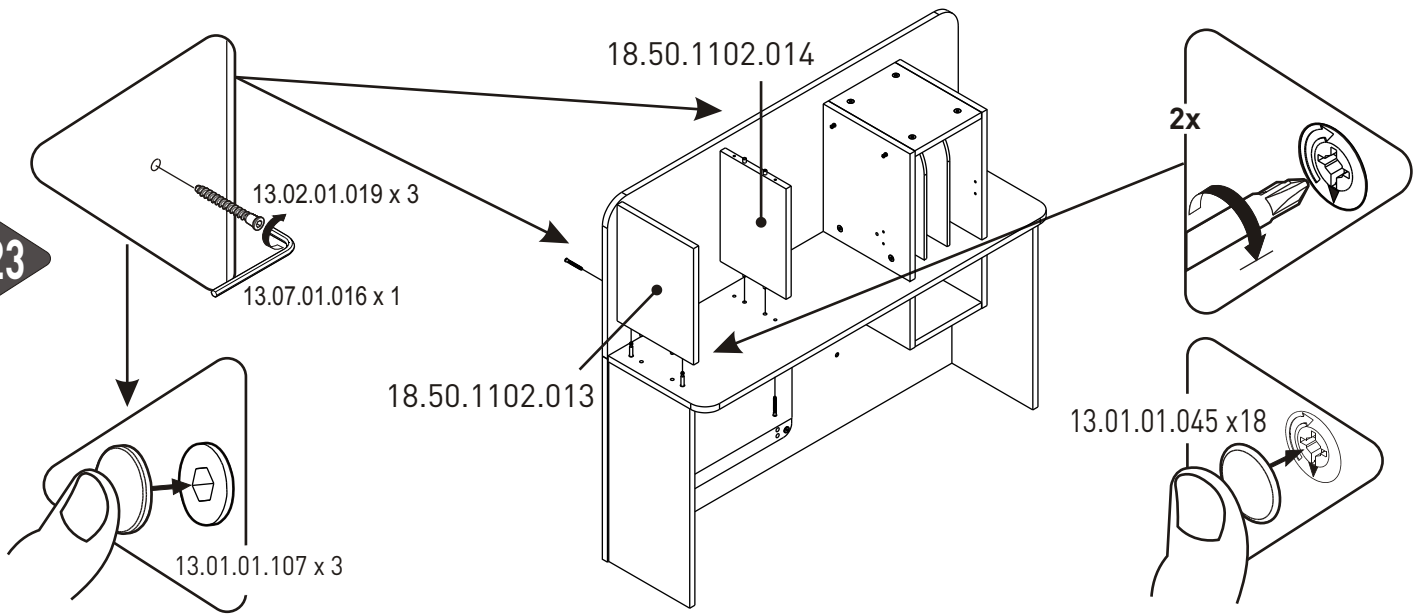
21



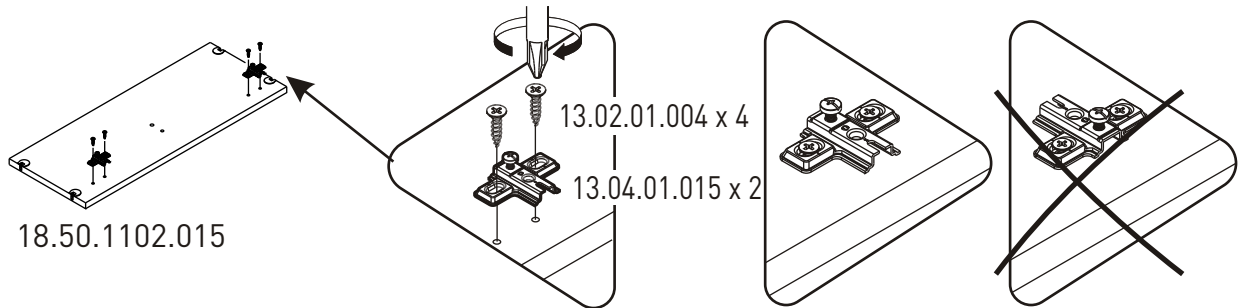
22



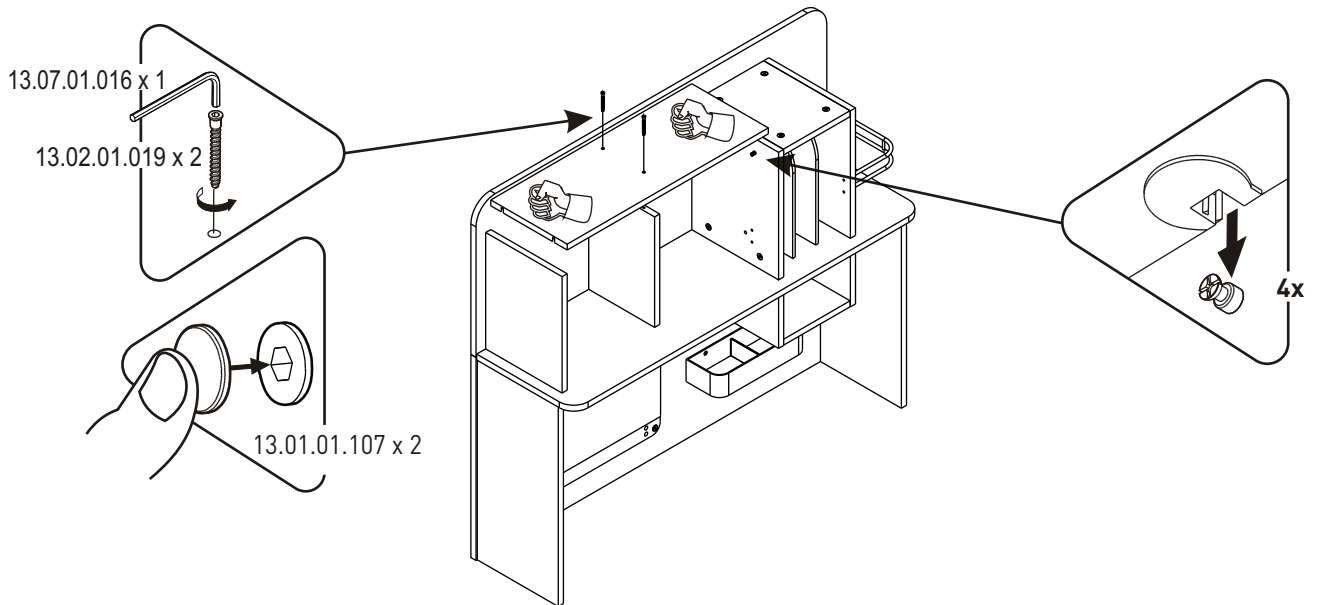
23



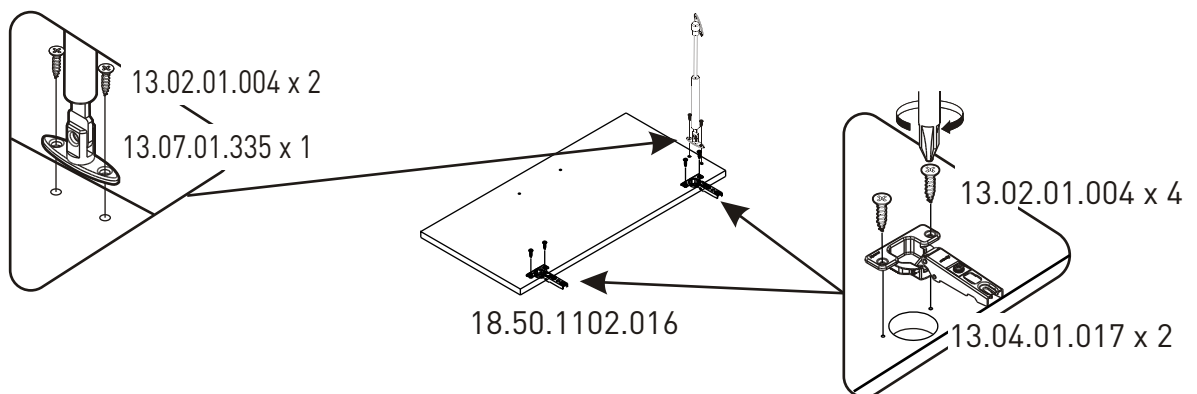
24

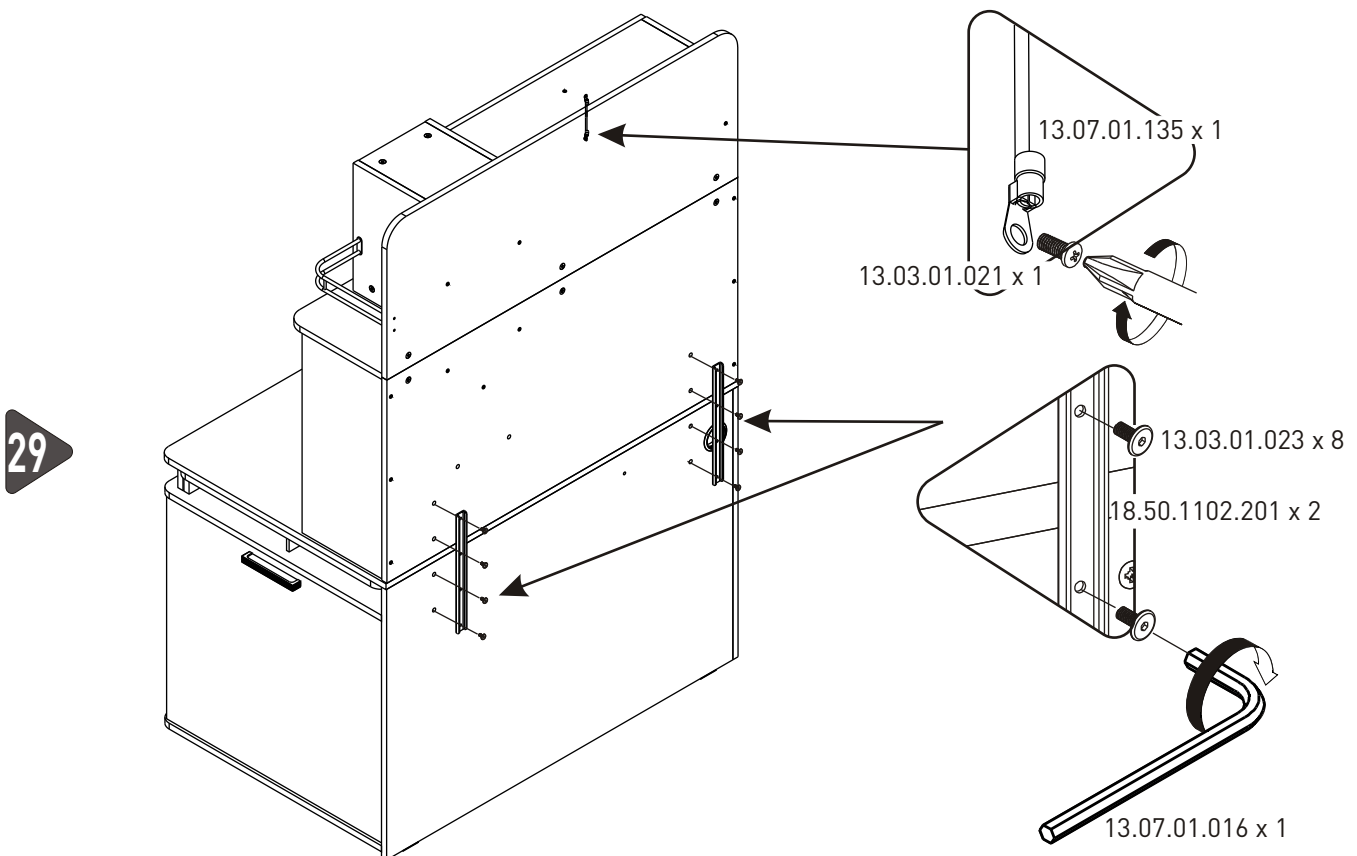
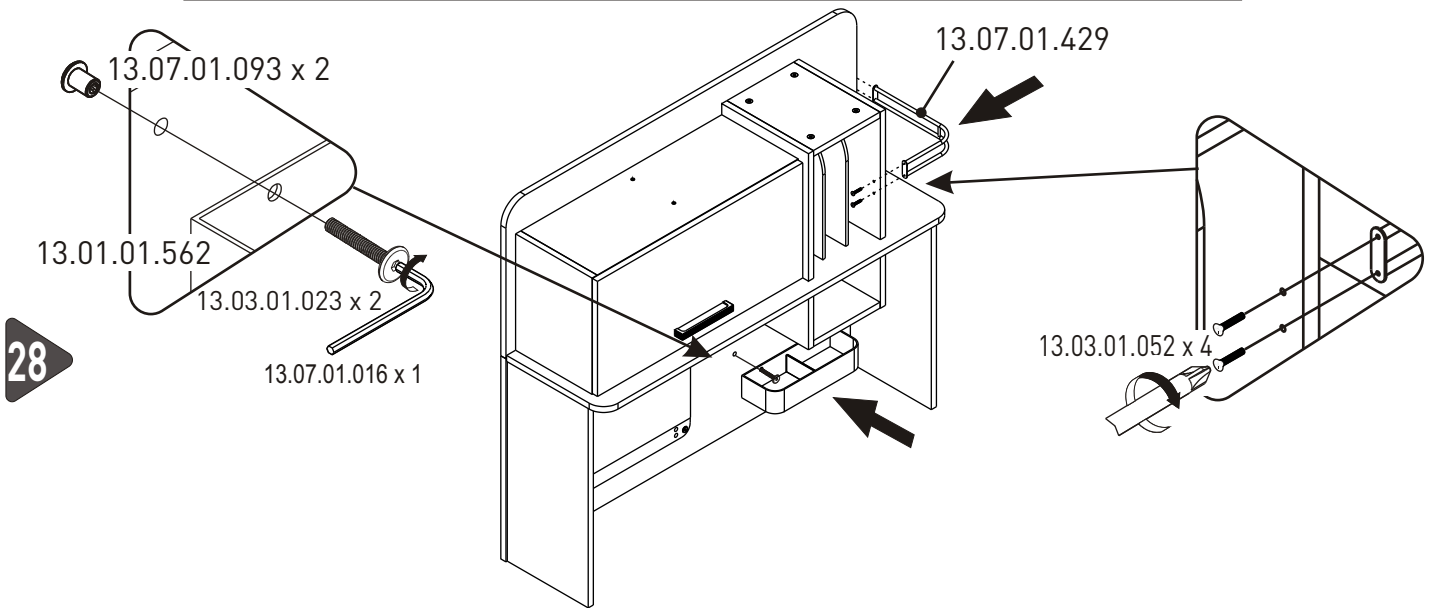
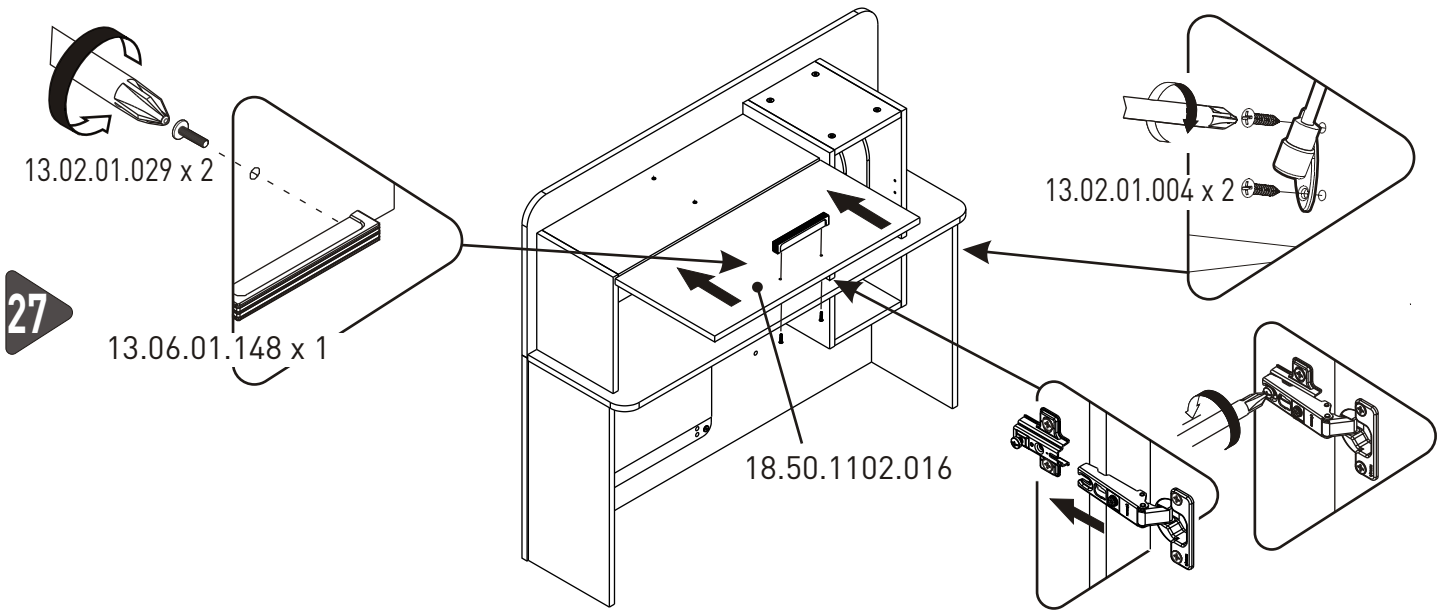


25



26





30

