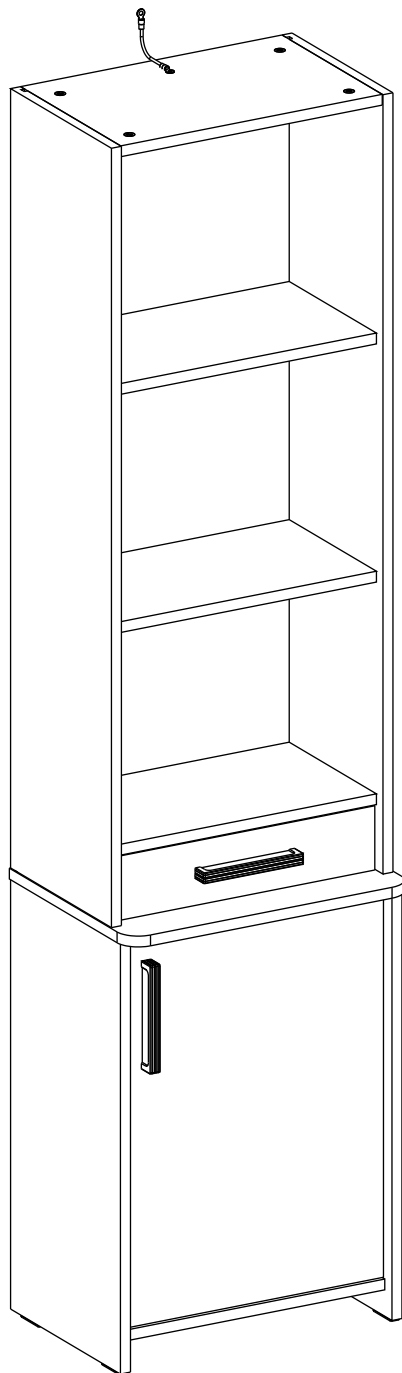
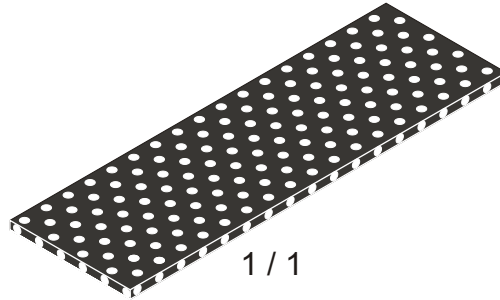
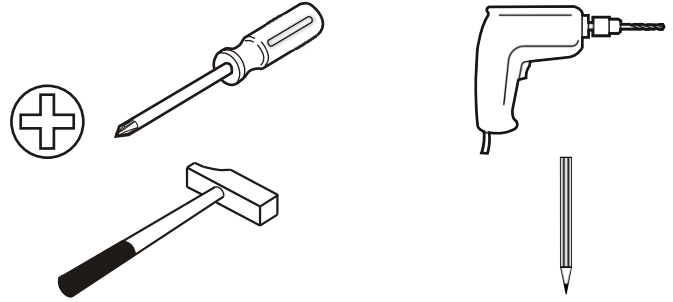
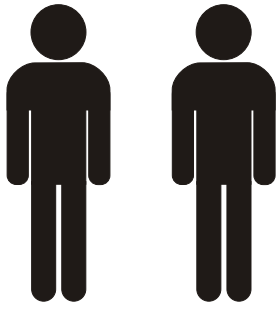


# 20.50.1501.00

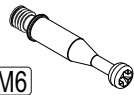




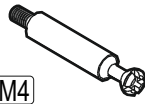
1 / 1



13.07.01.110 x 24



M6  
13.07.01.108 x 16



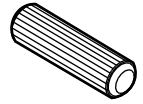
M4  
13.07.01.107 x 8



13.07.01.076 x 16



4x16  
13.02.01.004 x 8



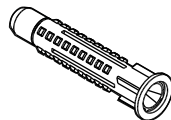
13.01.01.111 x 16



13.01.01.055 x 12  
13.01.01.045 x 12



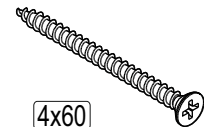
M4x27  
13.02.01.029 x 4



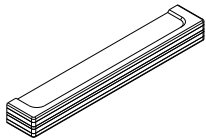
13.01.01.175 x 1



M6x13  
13.03.01.021 x 1



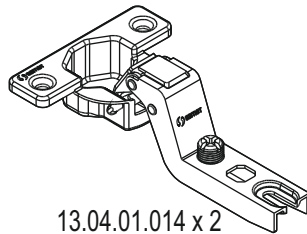
4x60  
13.02.01.011 x 1



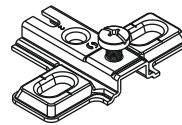
13.06.01.148 x 2



13.07.01.405 x 2



13.04.01.014 x 2

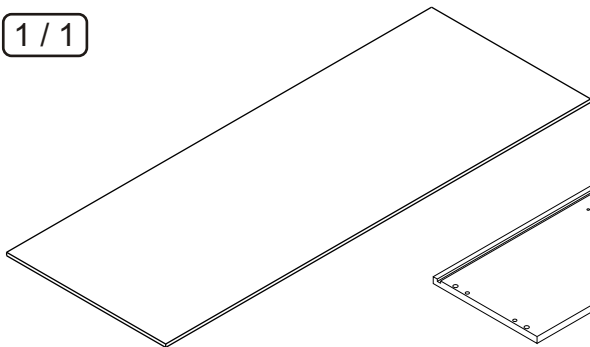


13.04.01.015 x 2

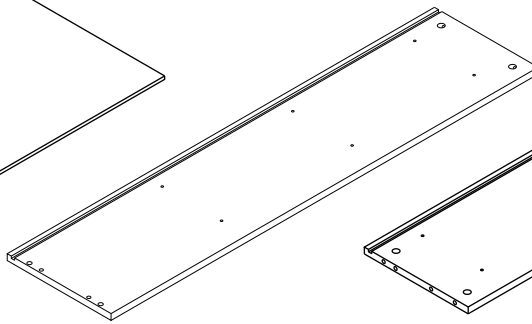


13.07.01.135 x 1

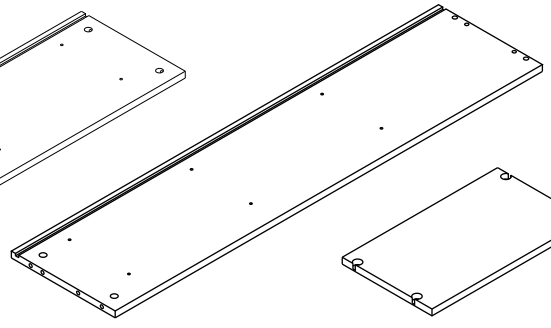
1 / 1



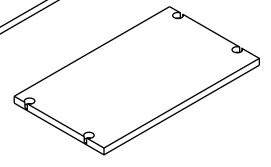
18.50.1501.009 x 1



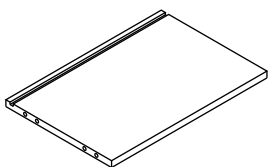
18.50.1501.008 x 1



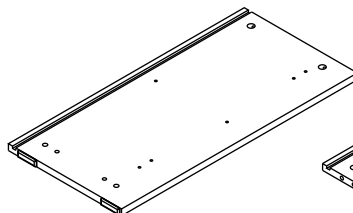
18.50.1501.010 x 1



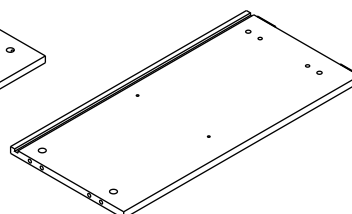
18.50.1501.014 x 2



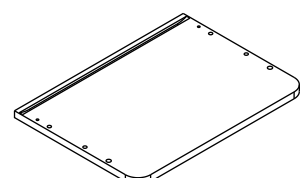
18.50.1501.001 x 1



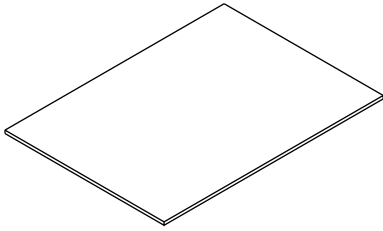
18.50.1501.004 x 1



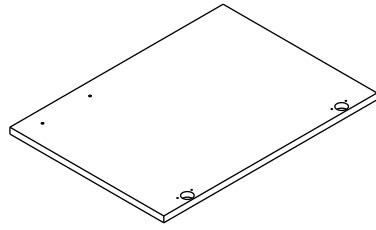
18.50.1501.002 x 1



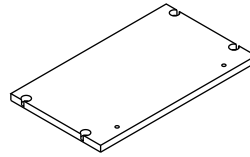
18.50.1501.005 x 1



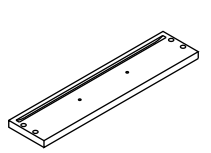
18.50.1501.003 x 1



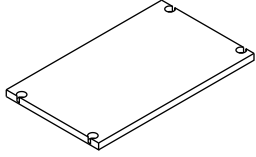
18.50.1501.007 x 1



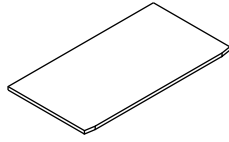
18.50.1501.013 x 1



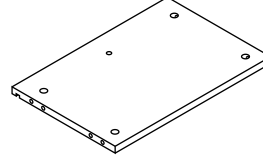
18.50.1501.015 x 1



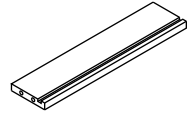
18.50.1501.006 x 1



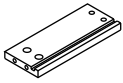
18.50.1501.018 x 1



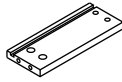
18.50.1501.011 x 1



18.50.1501.019 x 1

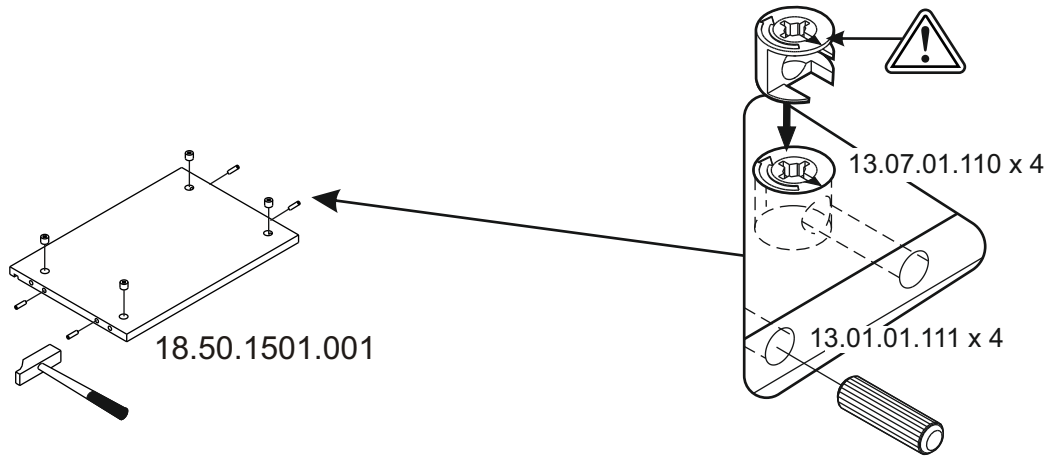


18.50.1501.016 x 1

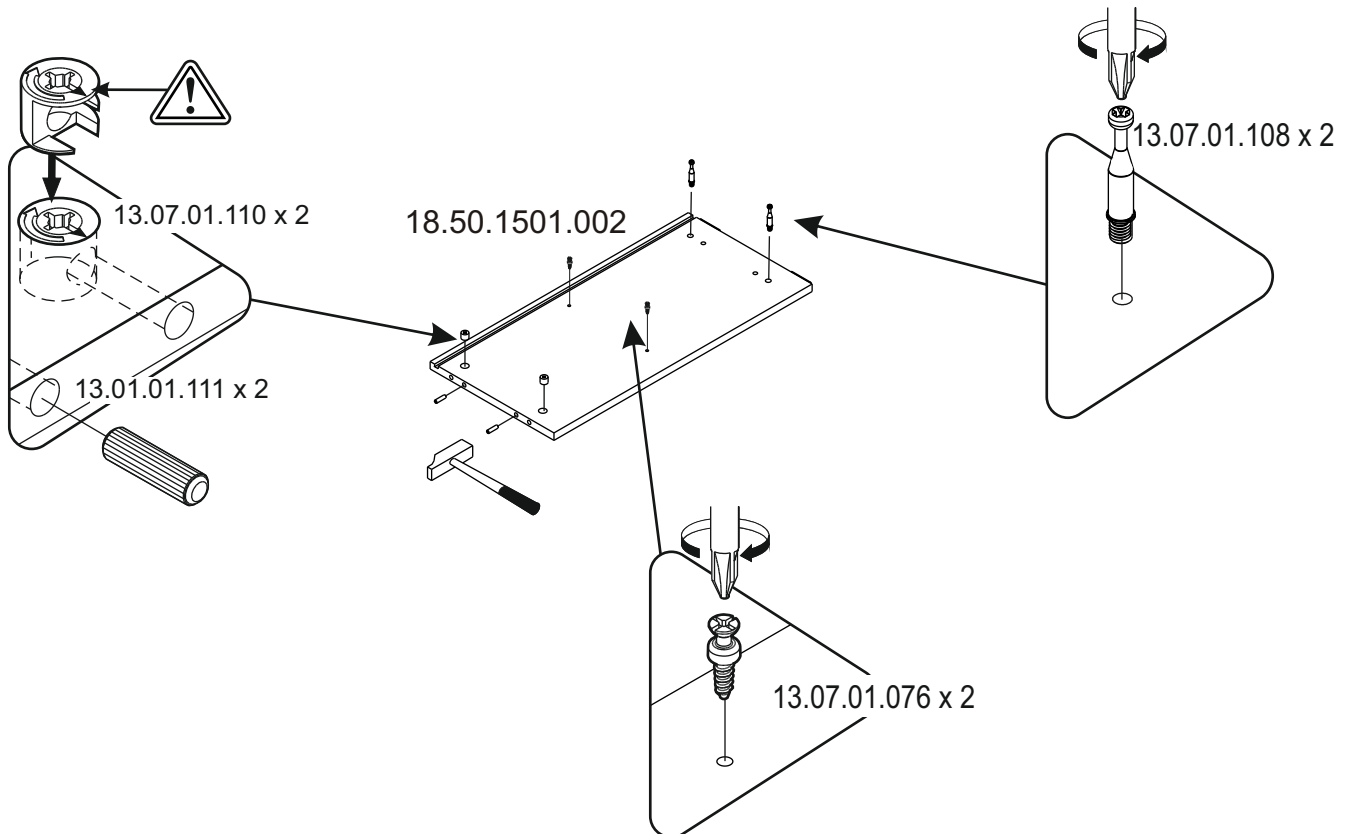


18.50.1501.017 x 1

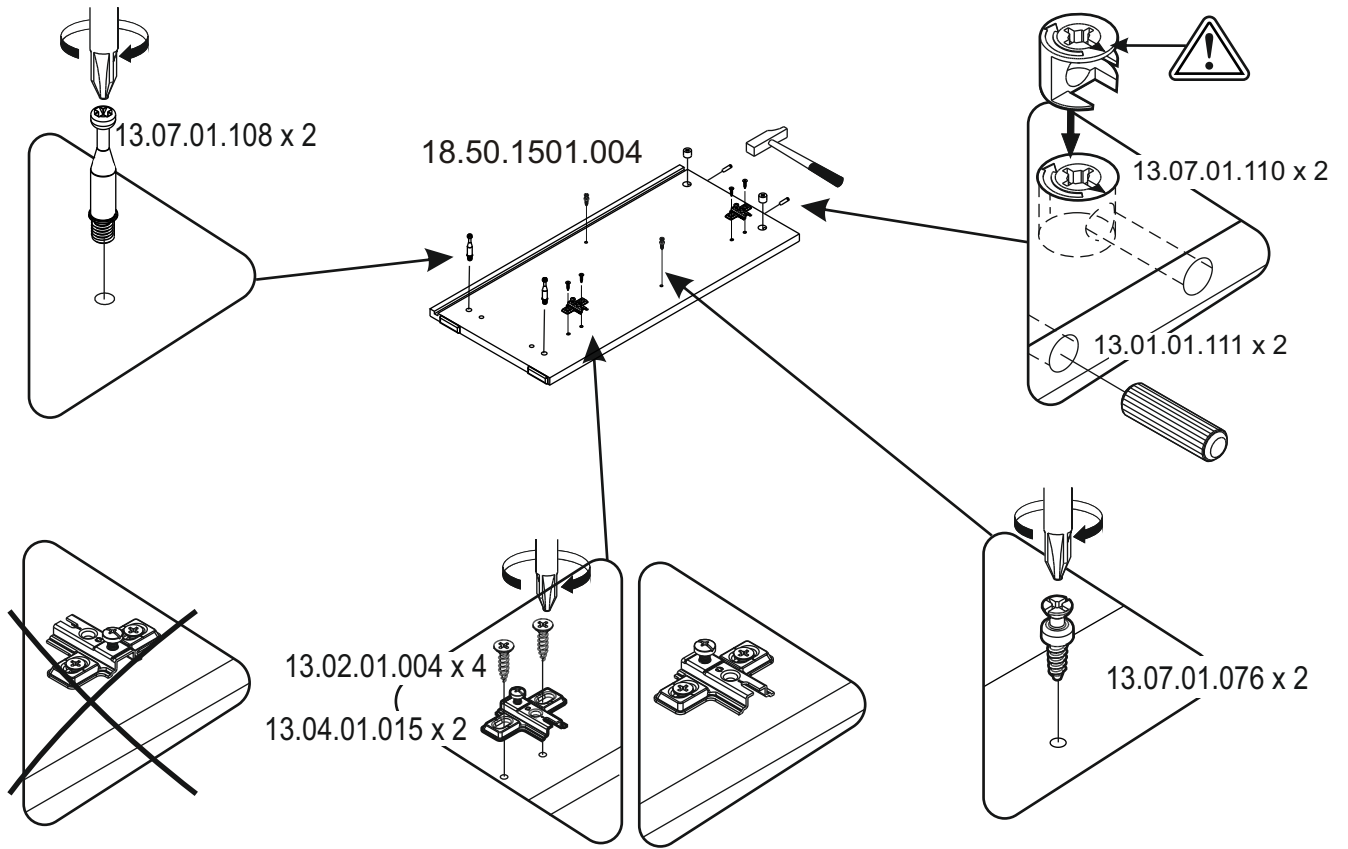
1



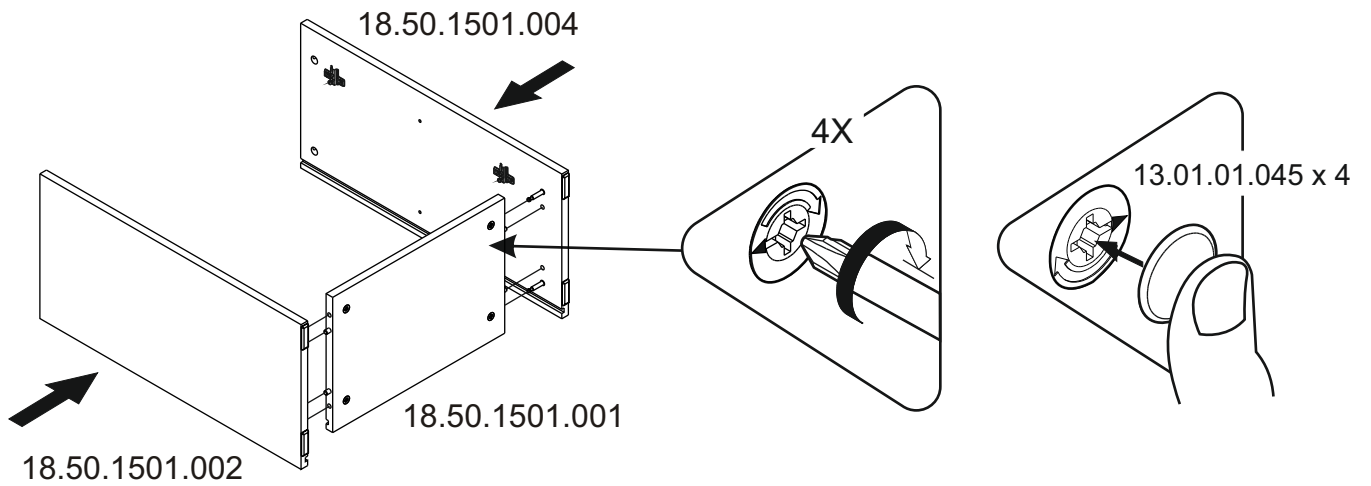
2



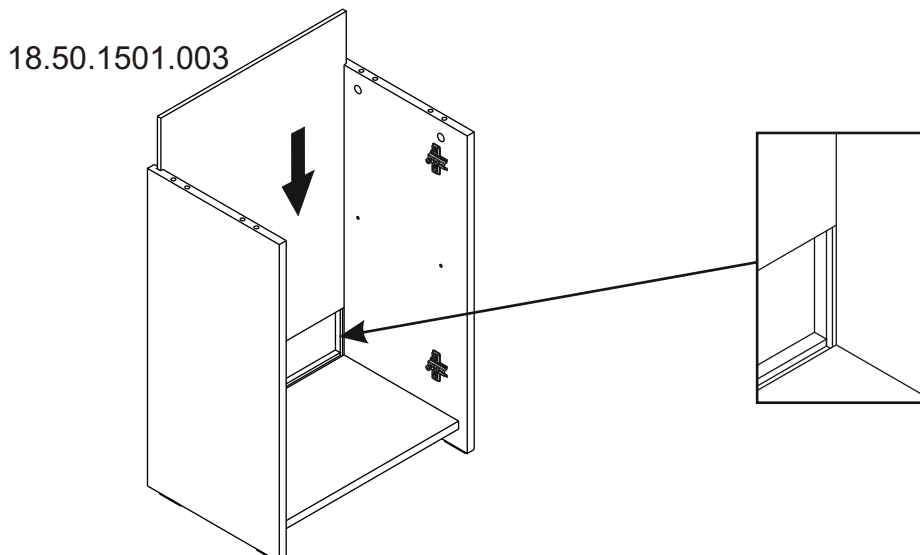
3



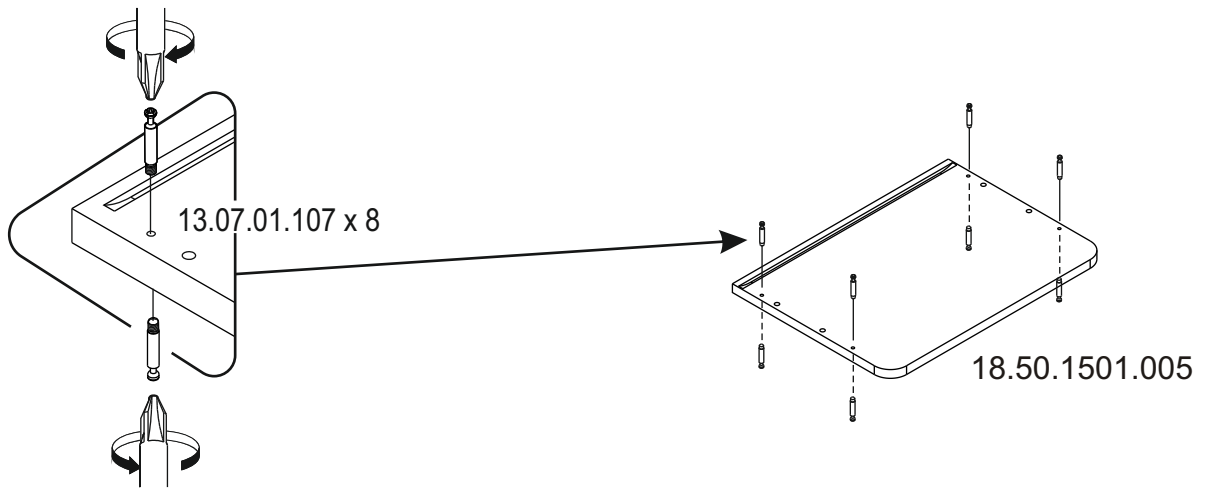
4



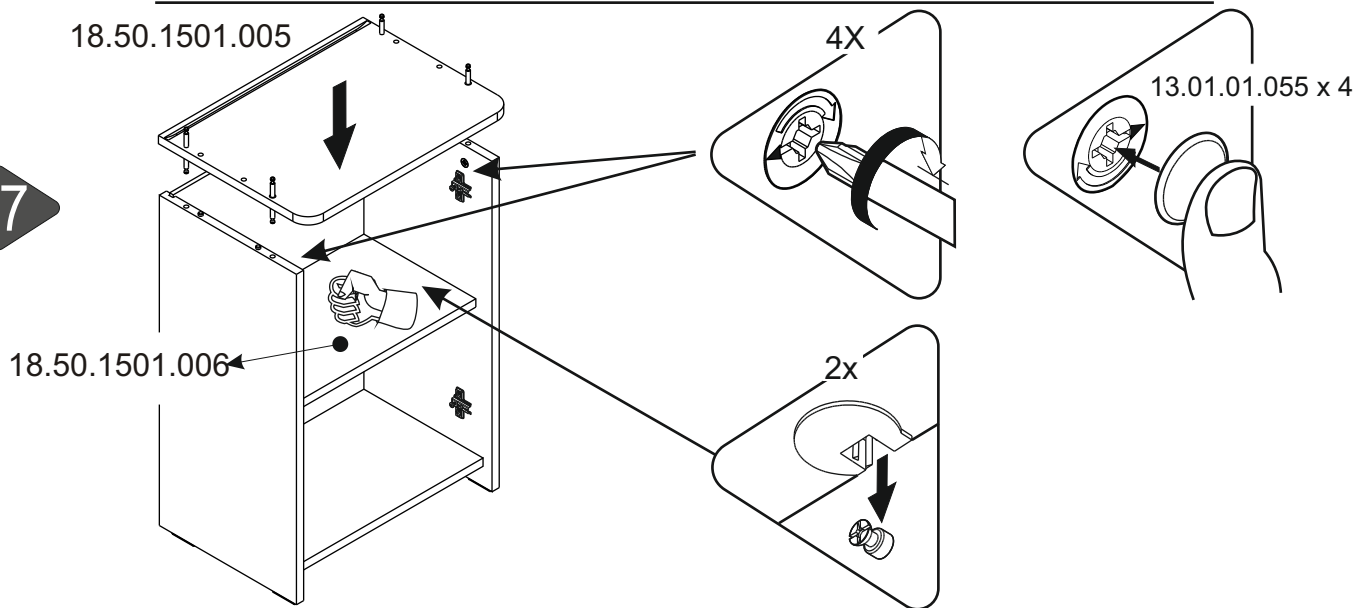
5



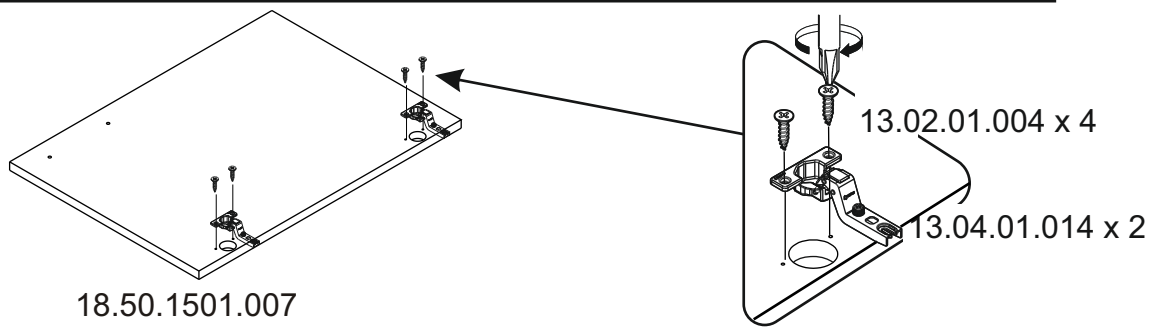
6



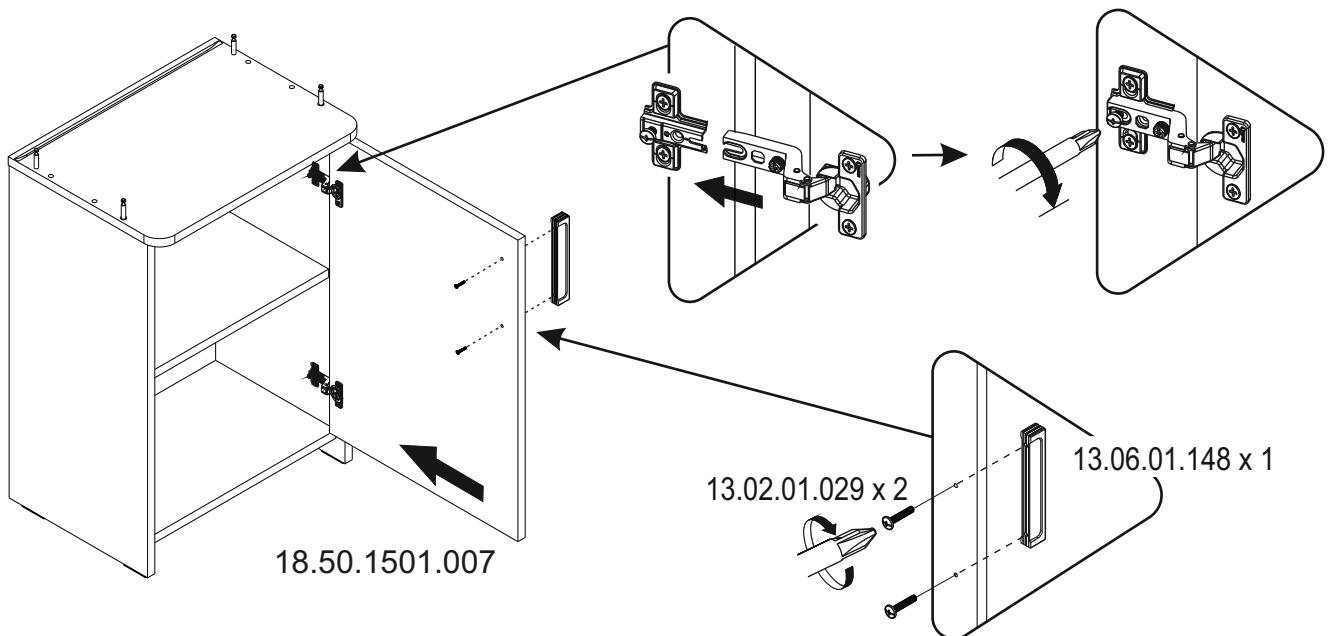
7



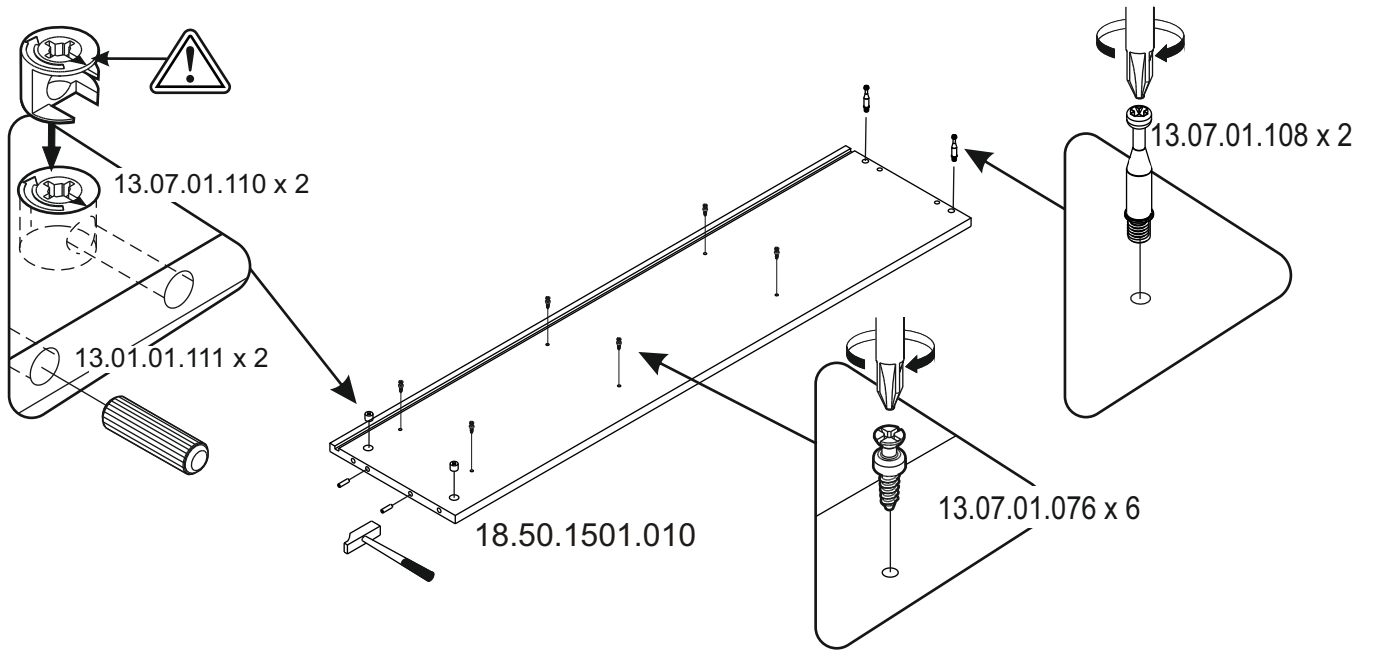
8



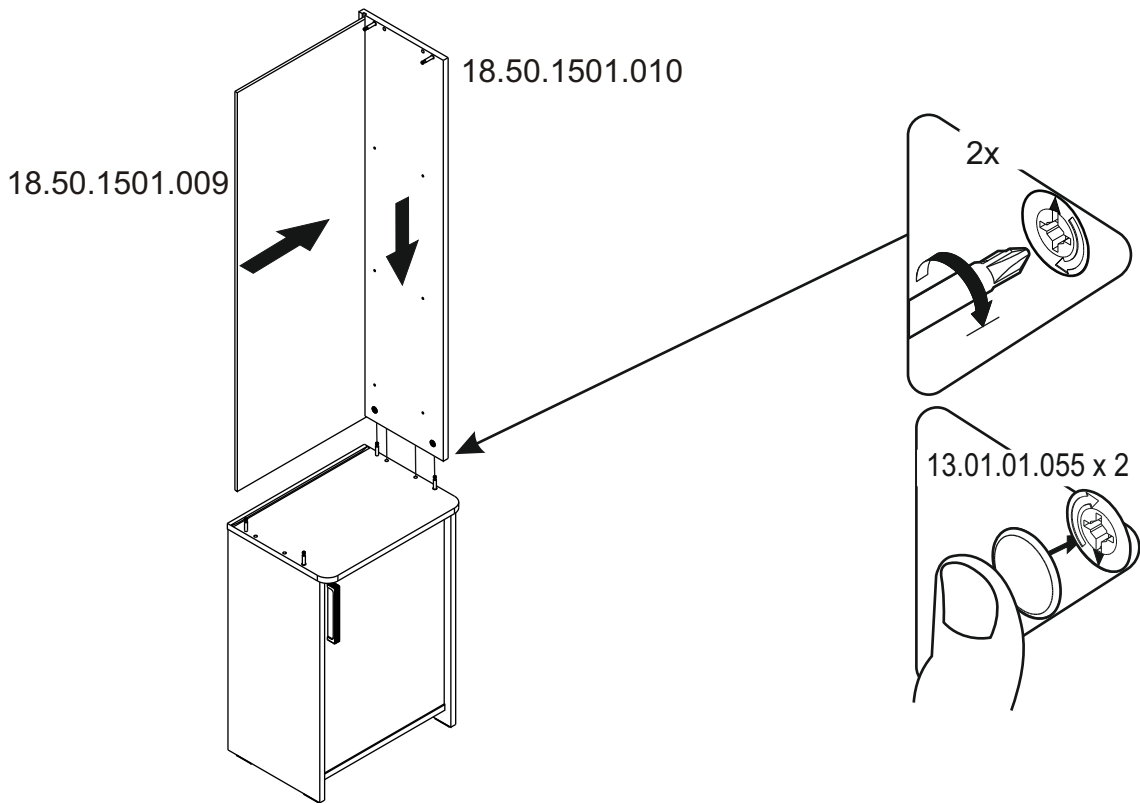
9



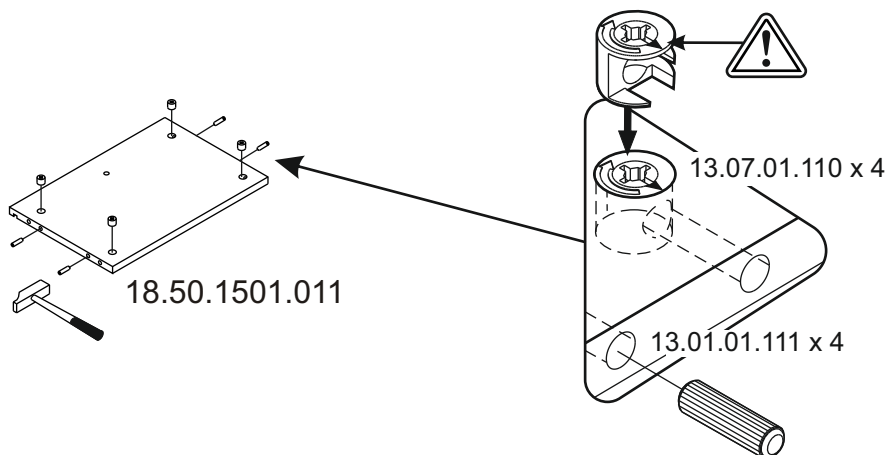
10



11

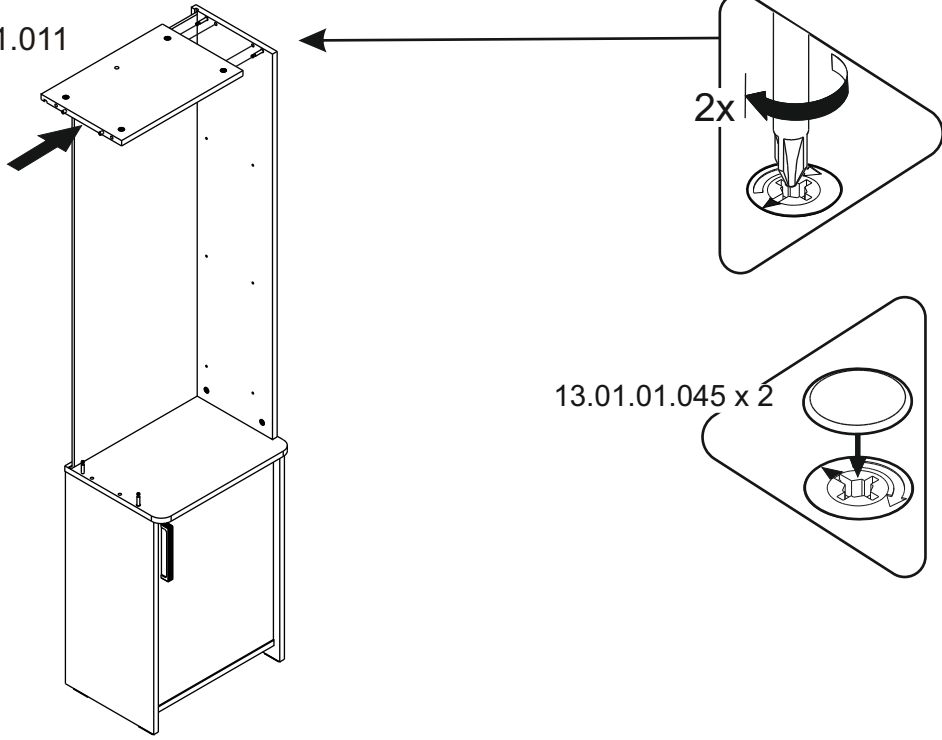


12

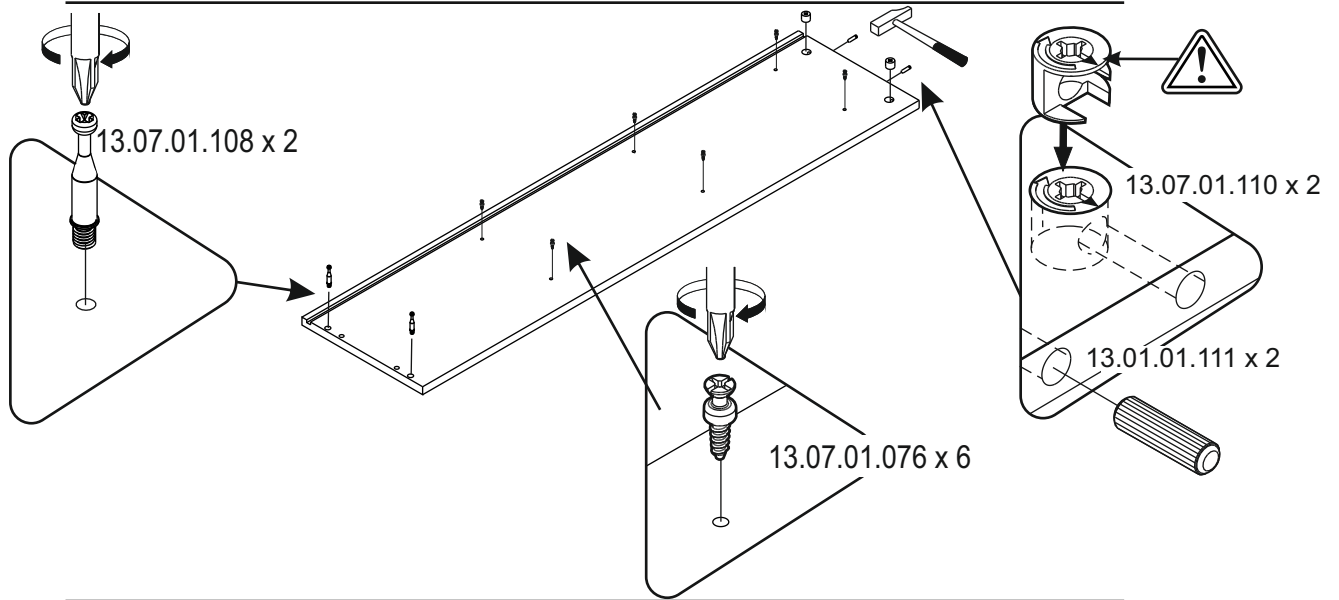


18.50.1501.011

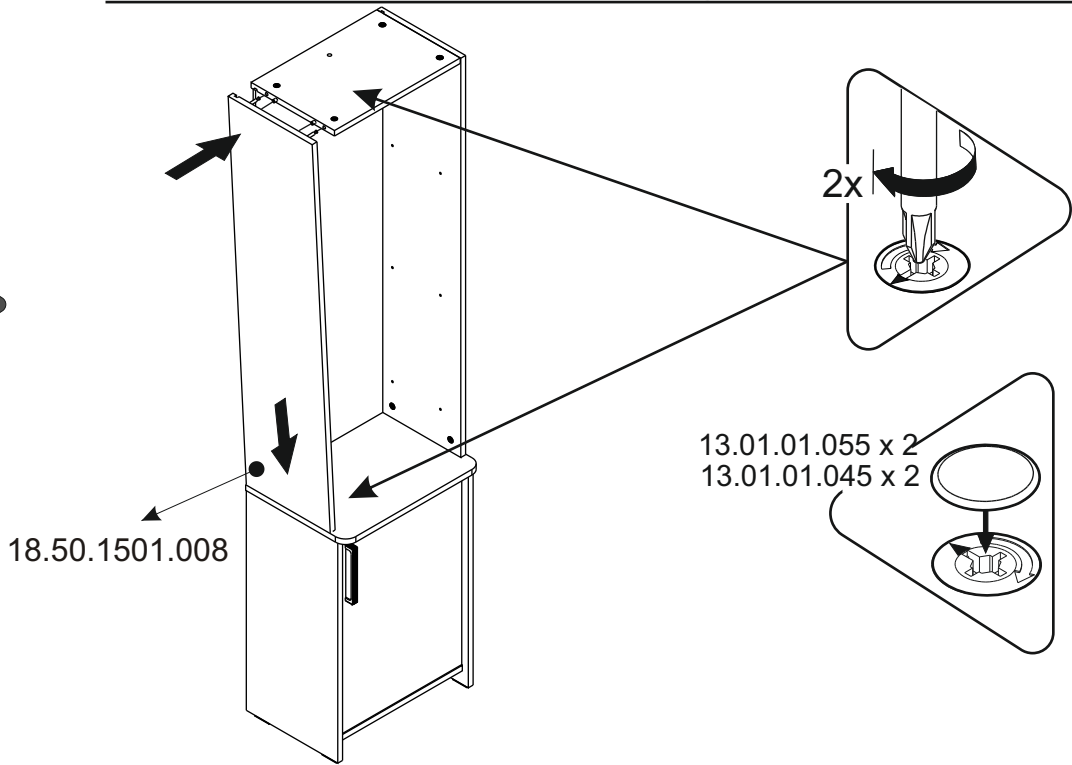
13



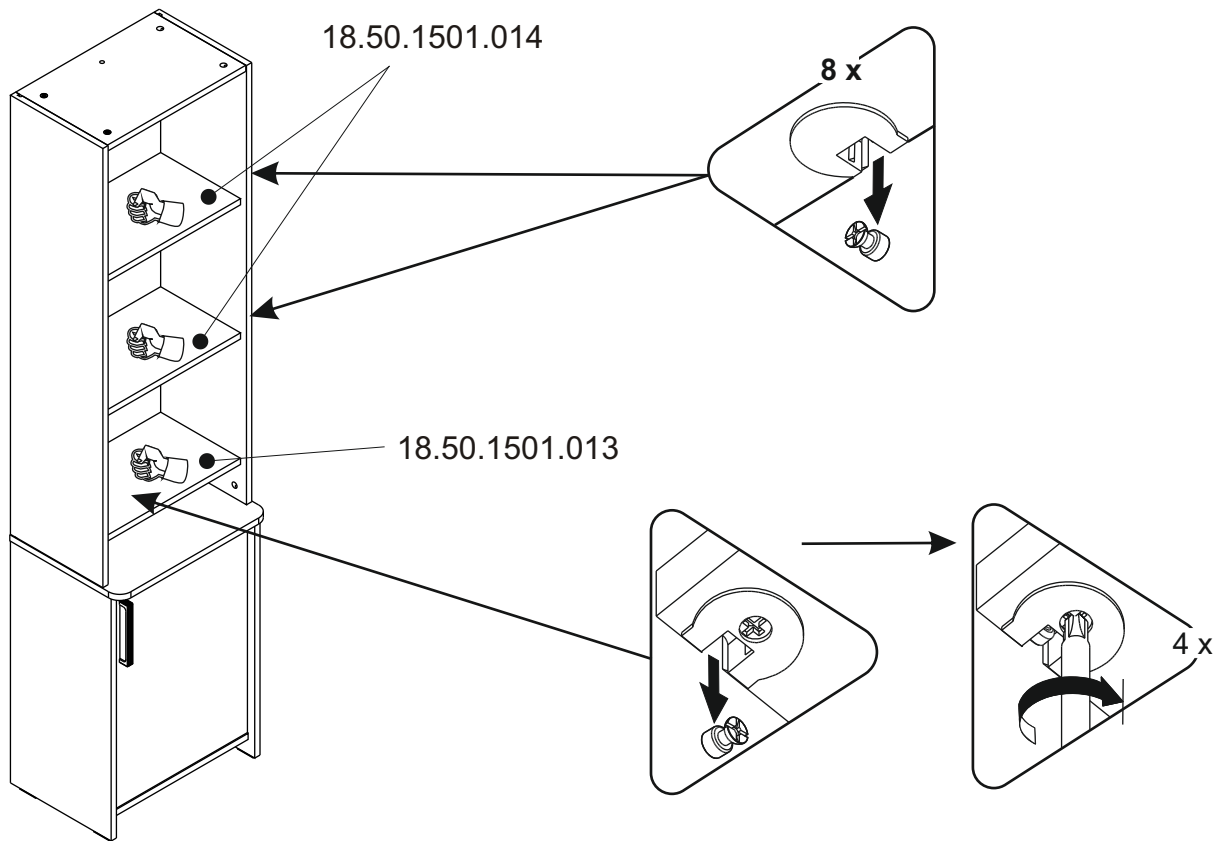
14



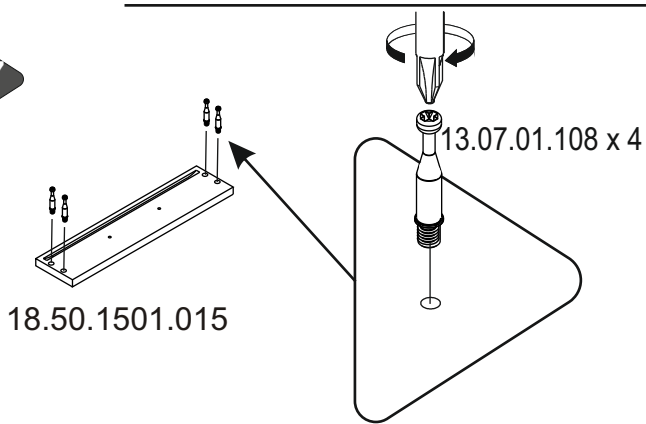
15



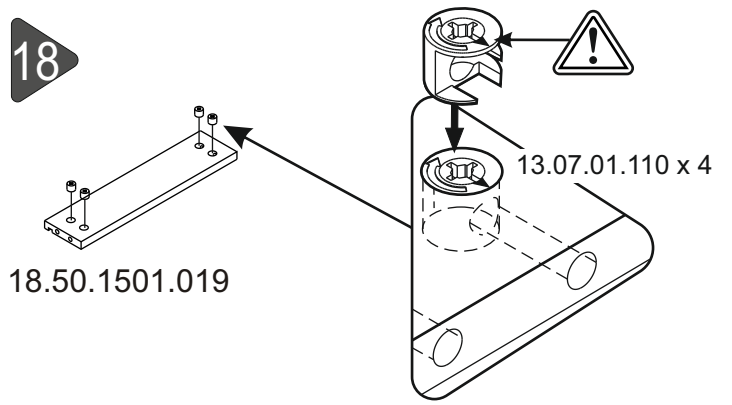
16



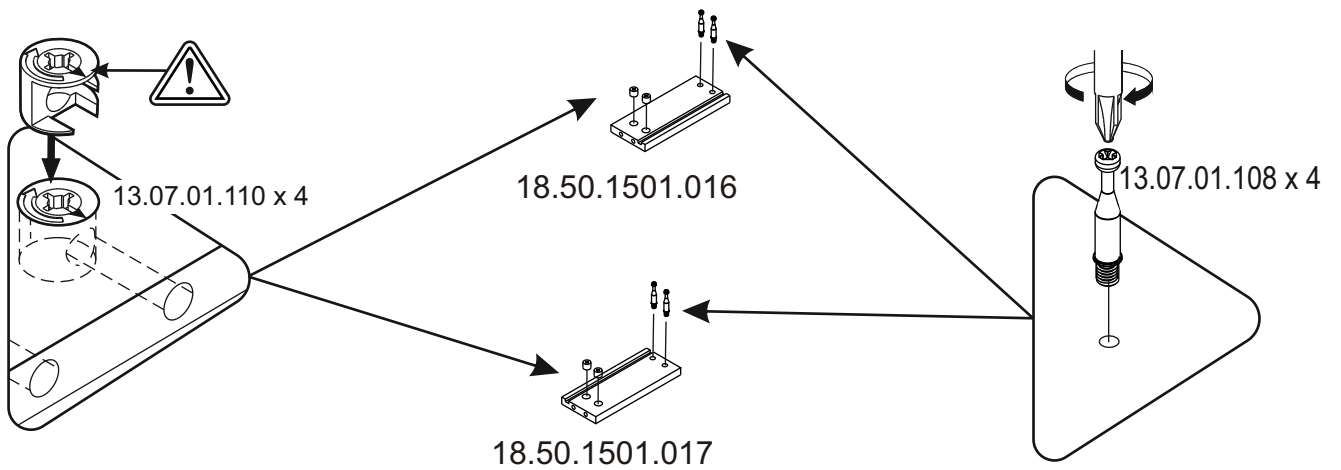
17



18

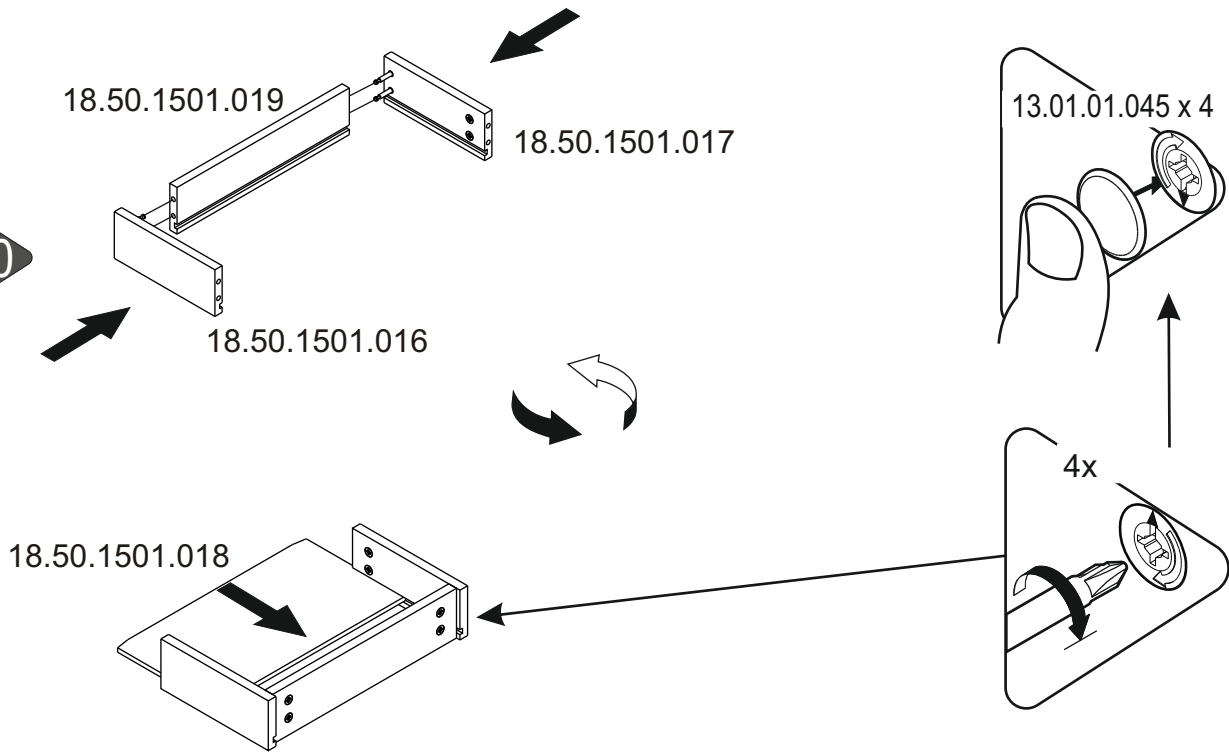


19

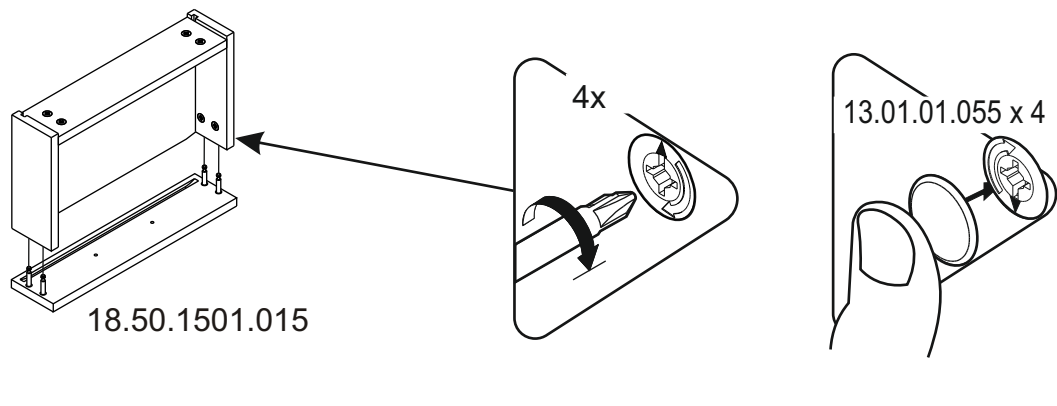




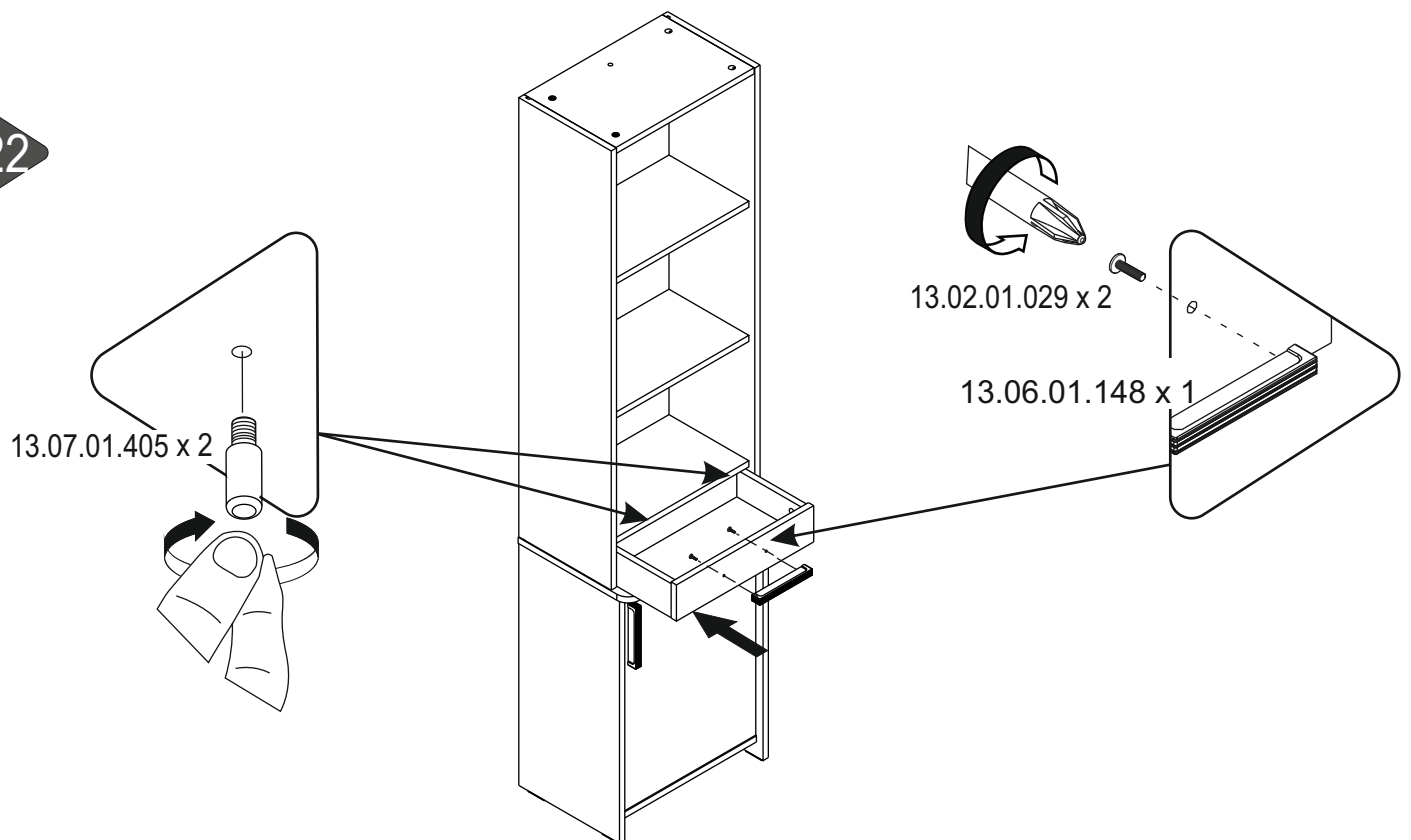
20



21



22



13.07.01.135 x 1

13.03.01.021 x 1

1x

13.07.01.135 x 1

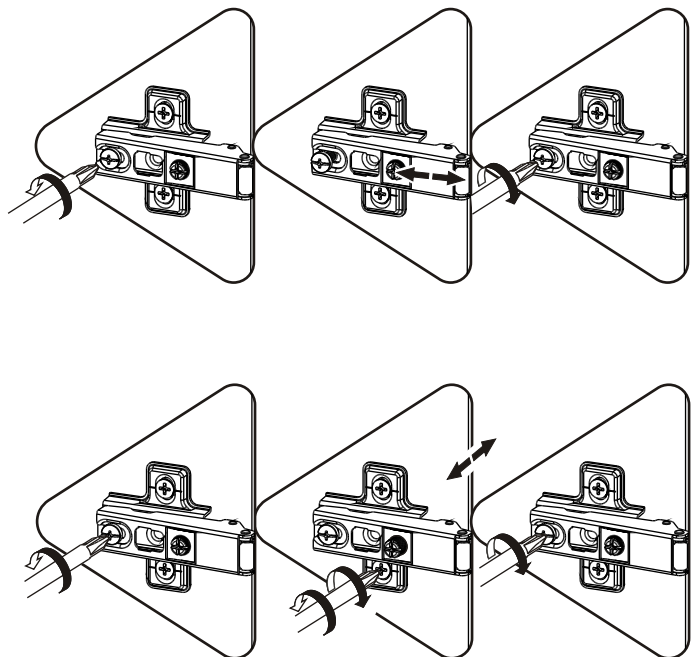
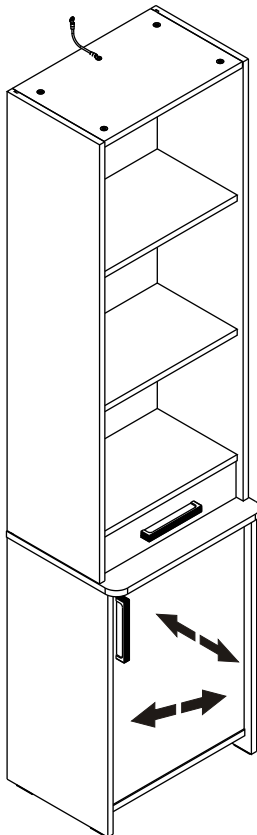
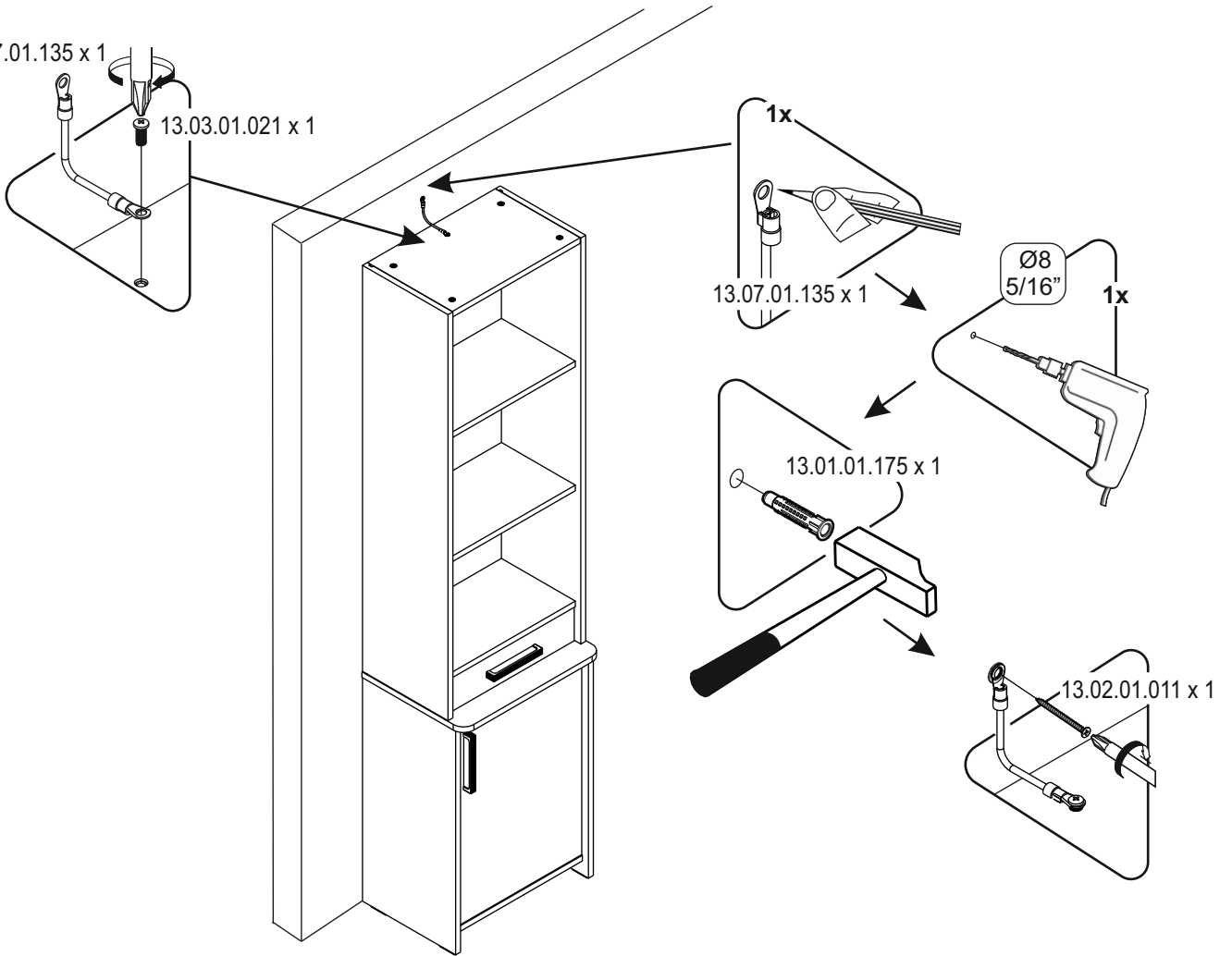
Ø8  
5/16"

1x

13.01.01.175 x 1

13.02.01.011 x 1

23



i