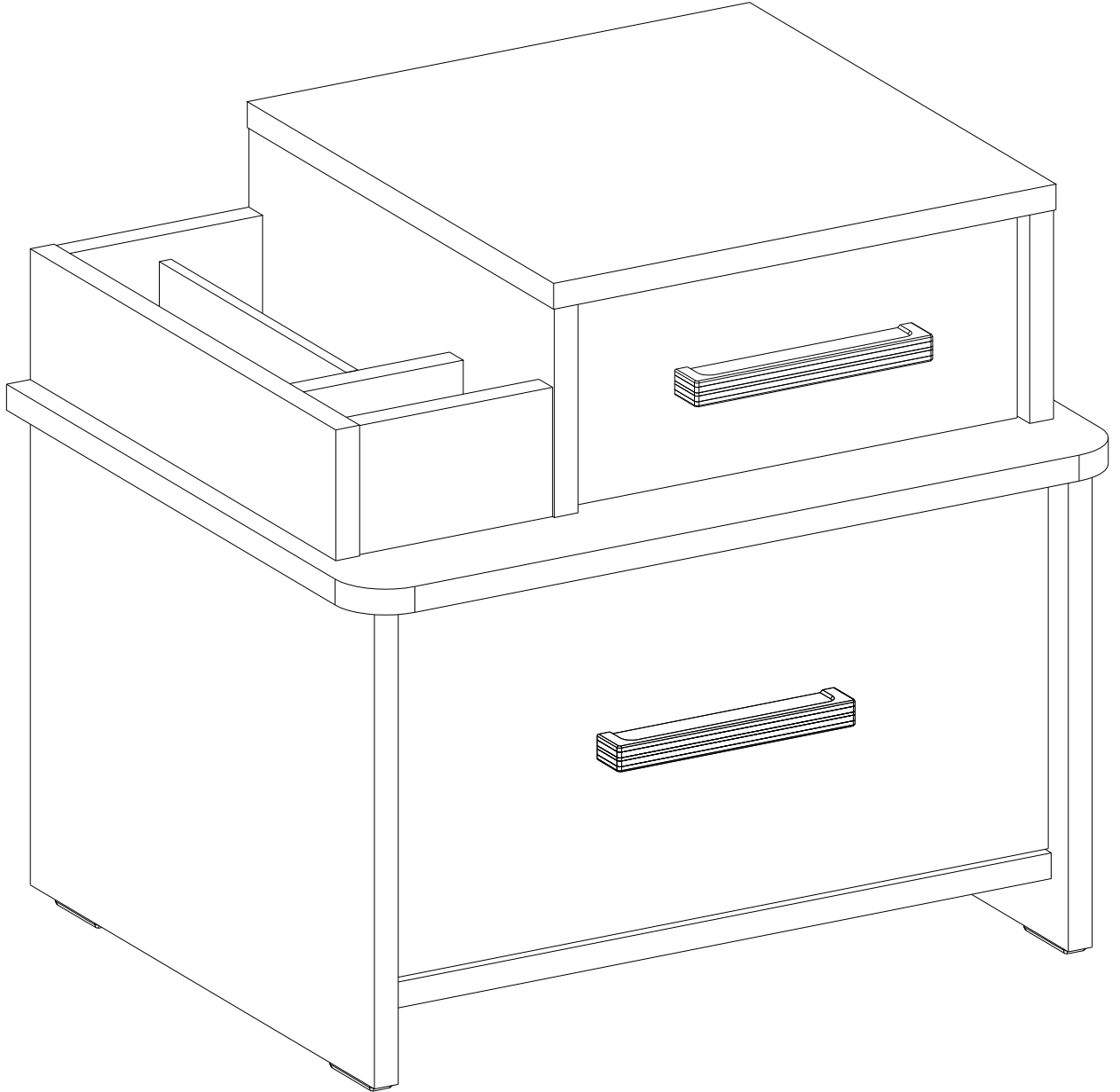
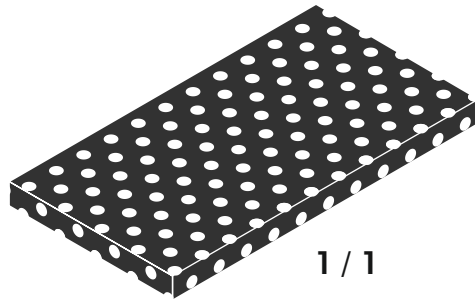
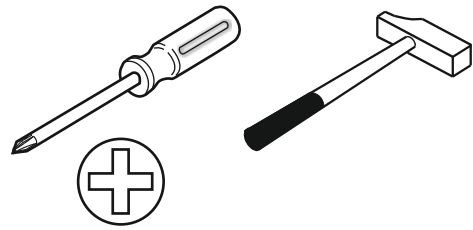
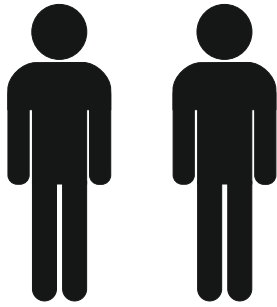


20.50.1601.00

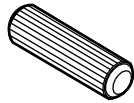




1 / 1



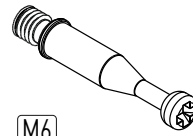
13.07.01.110 x 32



13.01.01.111 x 24



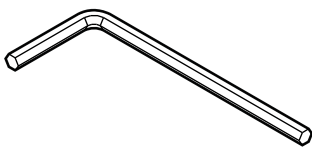
13.01.01.055 x 26
13.01.01.045 x 2



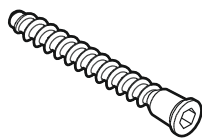
M6
13.07.01.108 x 32



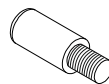
M4x27
13.02.01.029 x 4



13.07.01.016 x 1



13.02.01.019 x 6



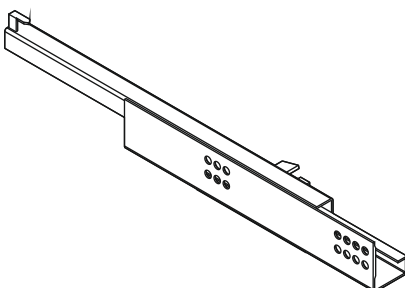
13.07.01.405 x 2



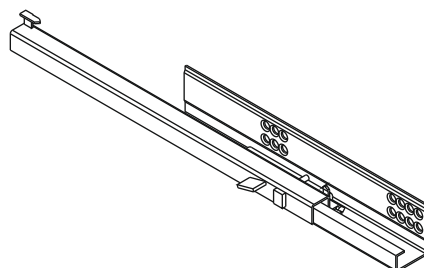
13.01.01.110 x 4



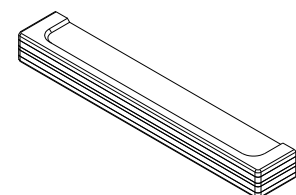
13.02.01.018 x 4



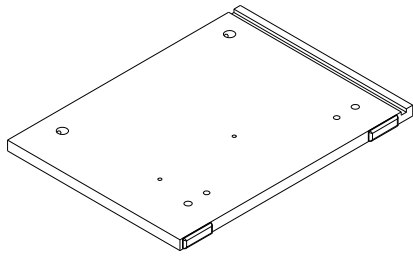
13.05.01.011 x 1



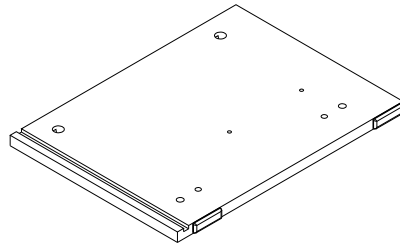
13.05.01.010 x 1



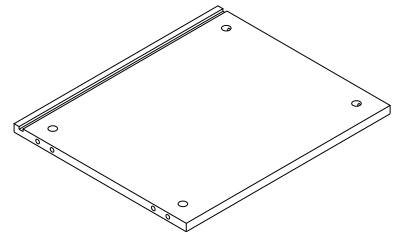
13.06.01.148 x 2



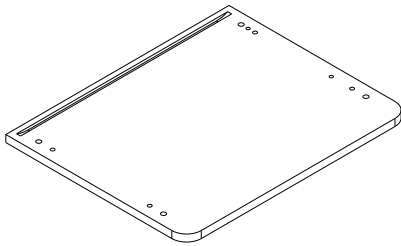
18.50.1601.002x 1



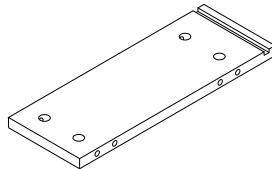
18.50.1601.004x 1



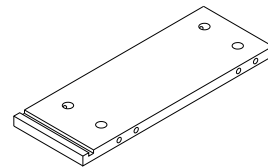
18.50.1601.001x 1



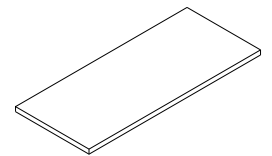
18.50.1601.005x 1



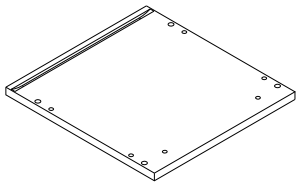
18.50.1601.006x 1



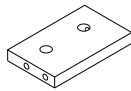
18.50.1601.007x 1



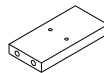
18.50.1601.008x 1



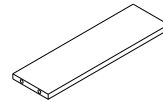
18.50.1601.009x 1



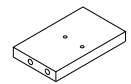
18.50.1601.010x 1



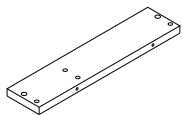
18.50.1601.011x 1



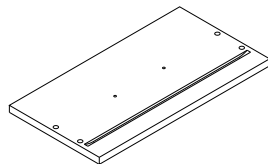
18.50.1601.012x 1



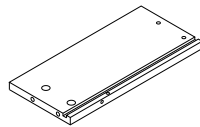
18.50.1601.013x 1



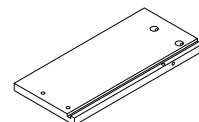
18.50.1601.014x 1



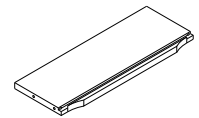
18.50.1601.015x 1



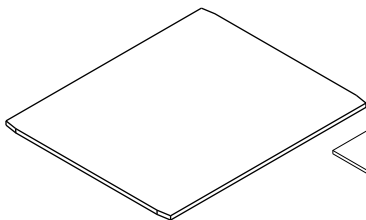
18.50.1601.016x 1



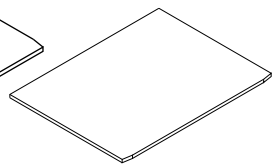
18.50.1601.017x 1



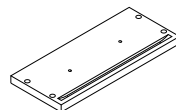
18.50.1601.019x 1



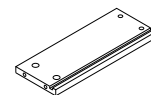
18.50.1601.003x 1



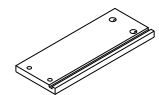
18.50.1601.018x 1



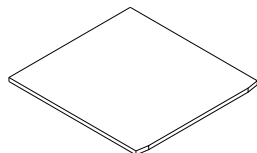
18.50.1601.020x 1



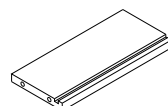
18.50.1601.021x 1



18.50.1601.022x 1

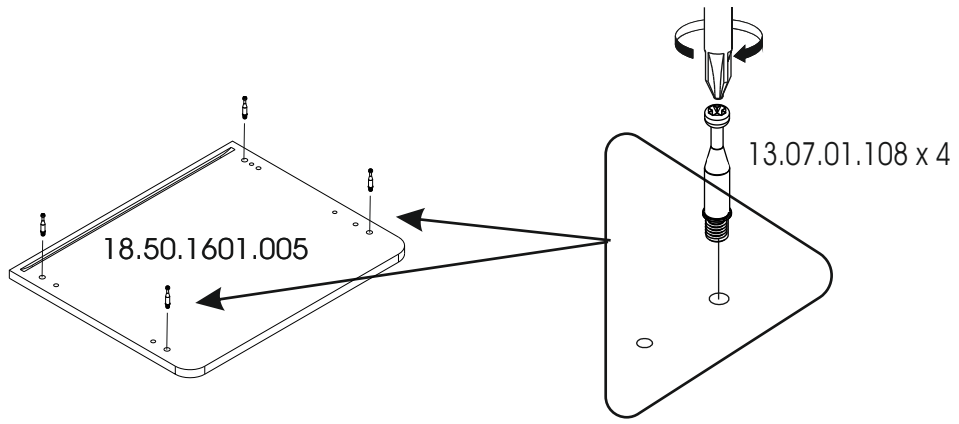


18.50.1601.023x 1

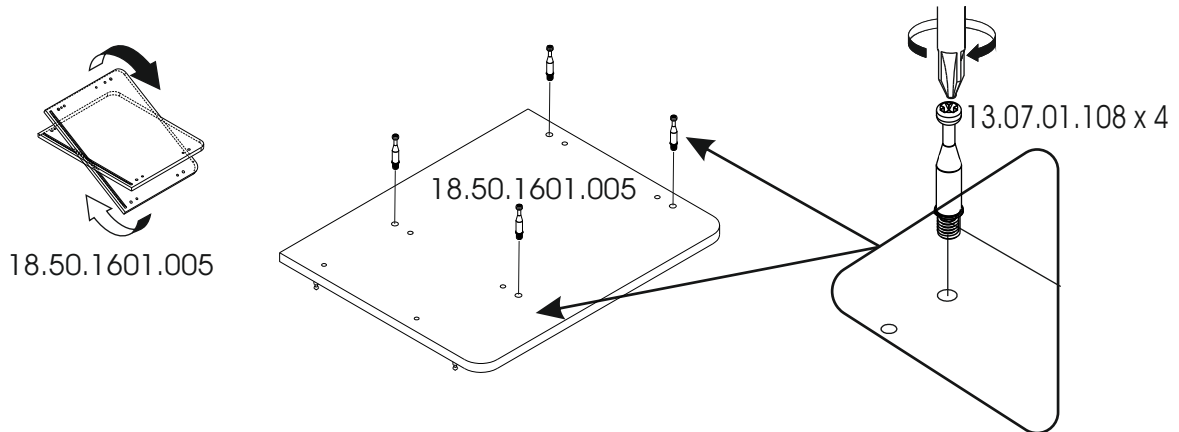


18.50.1601.024x 1

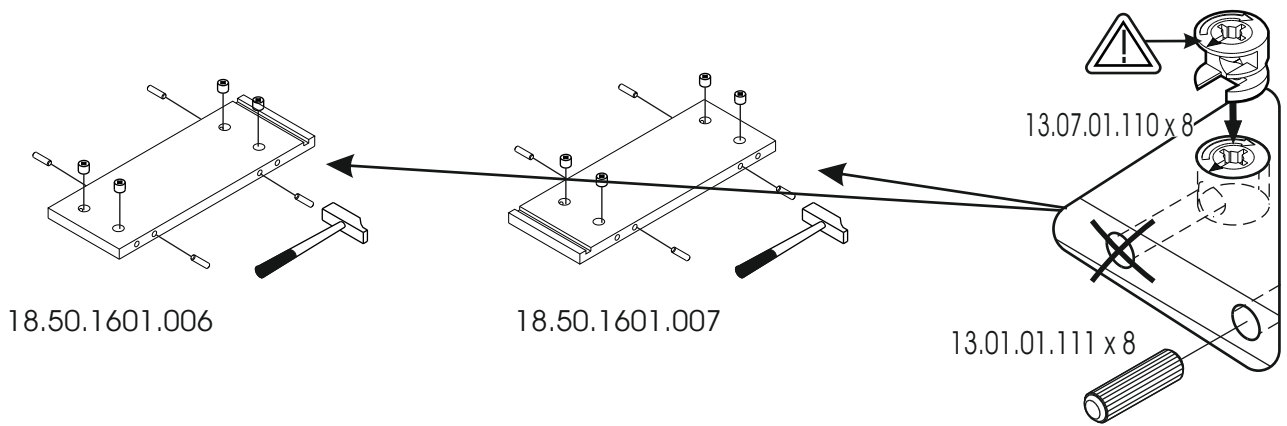
1



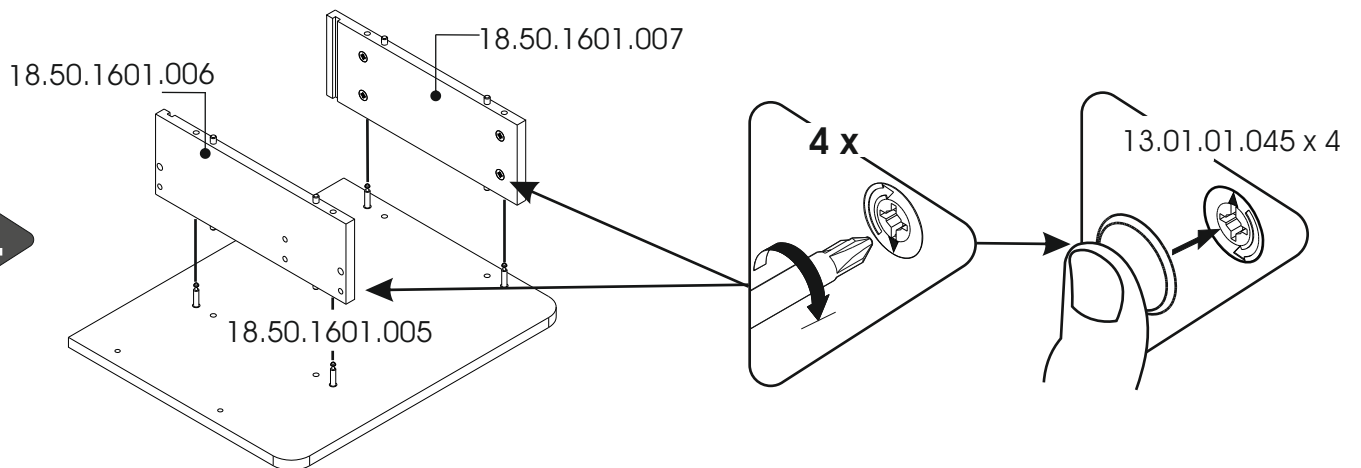
2



3

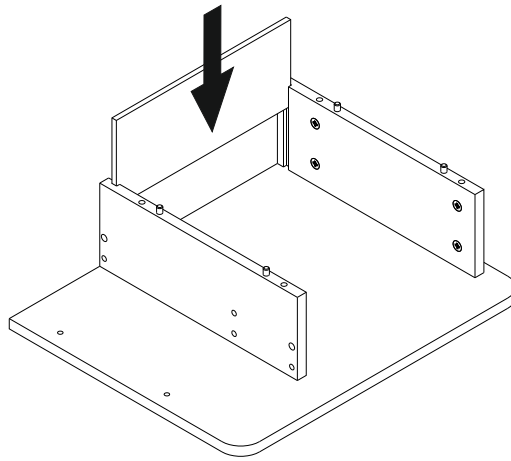


4

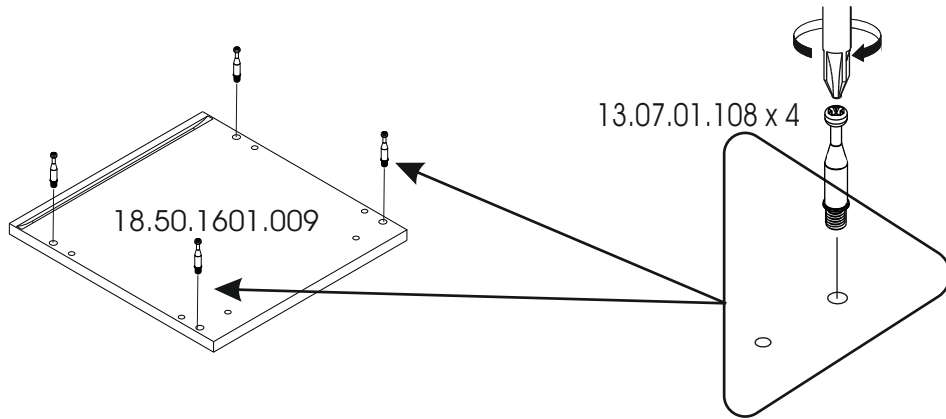


18.50.1601.005

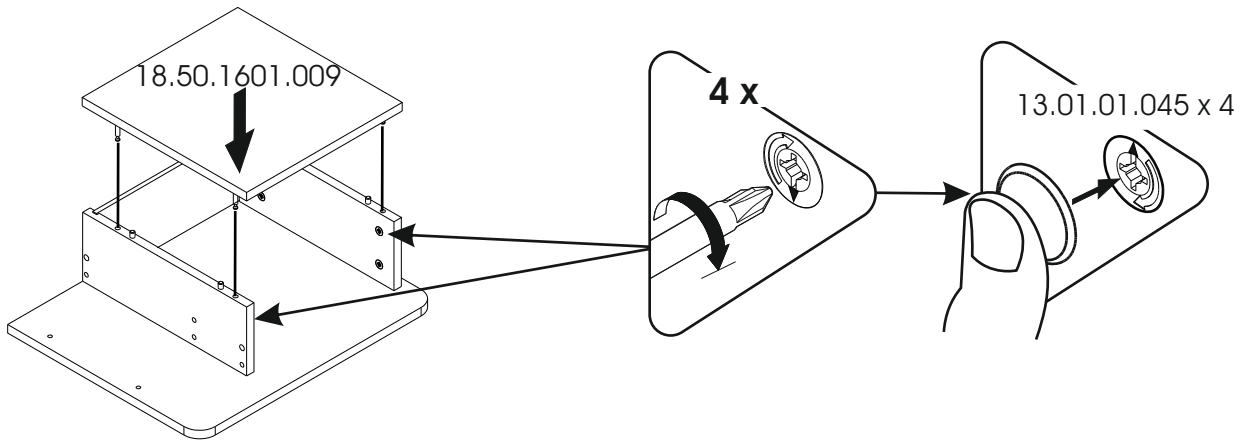
5



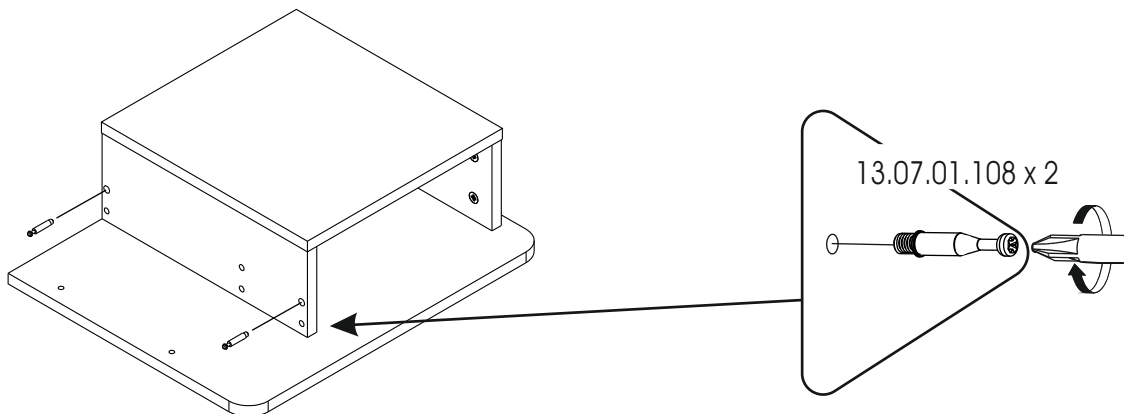
6



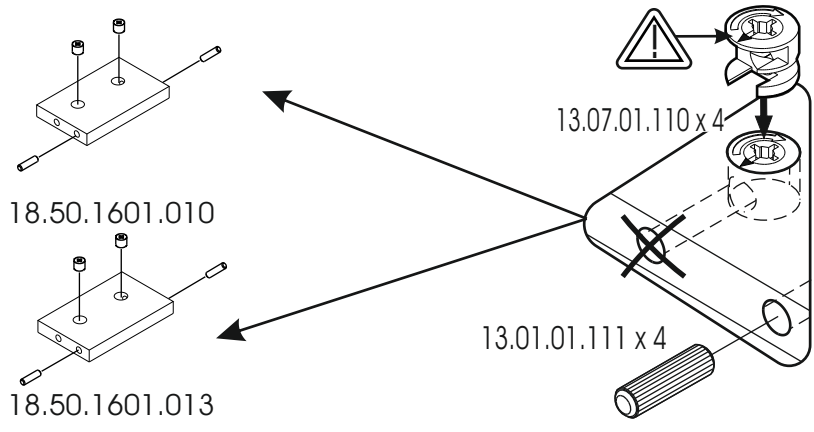
7



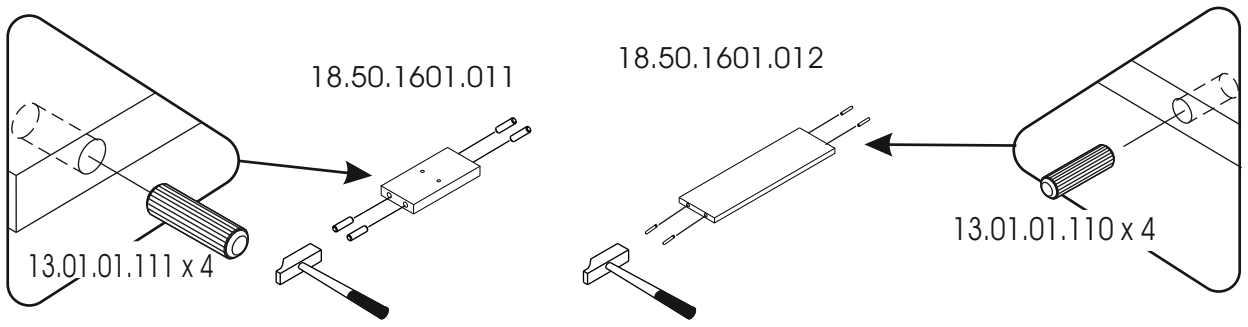
8



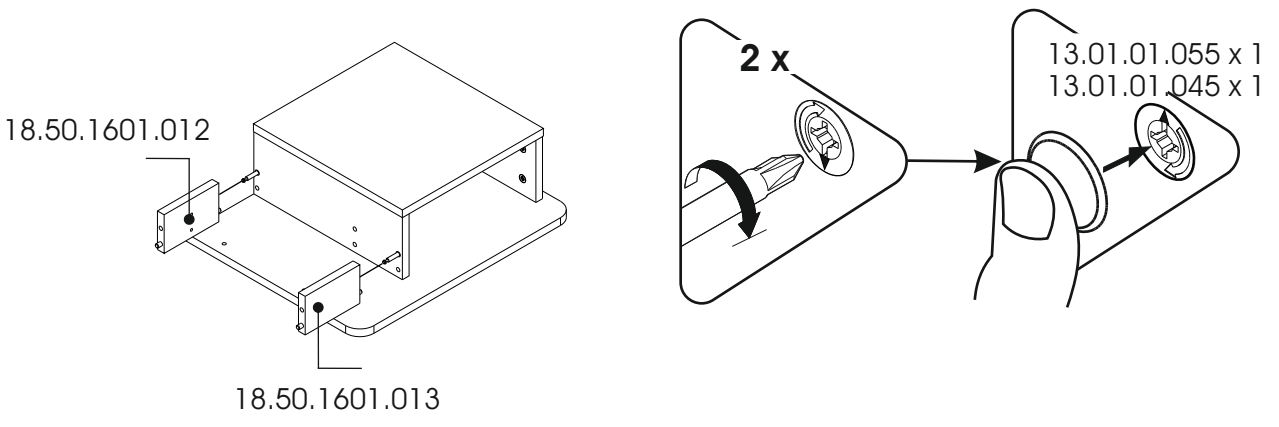
9



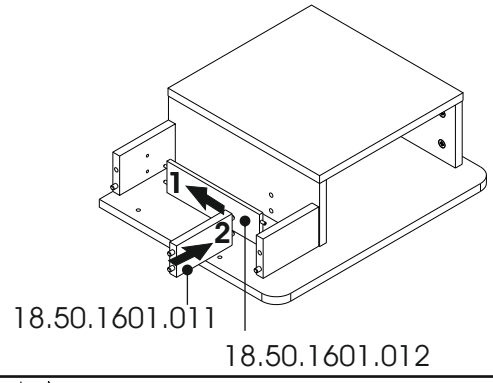
10



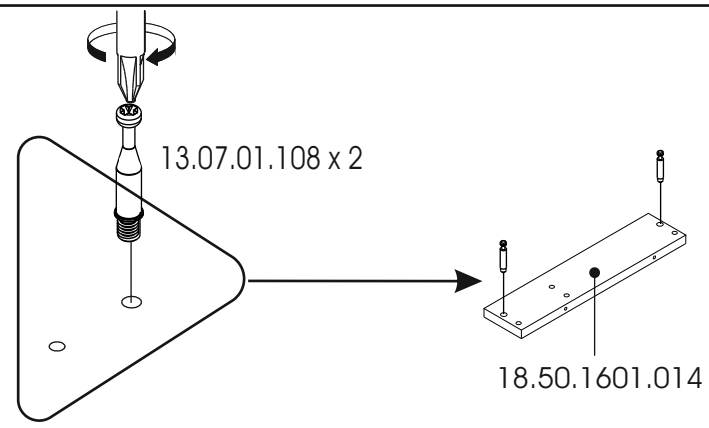
11



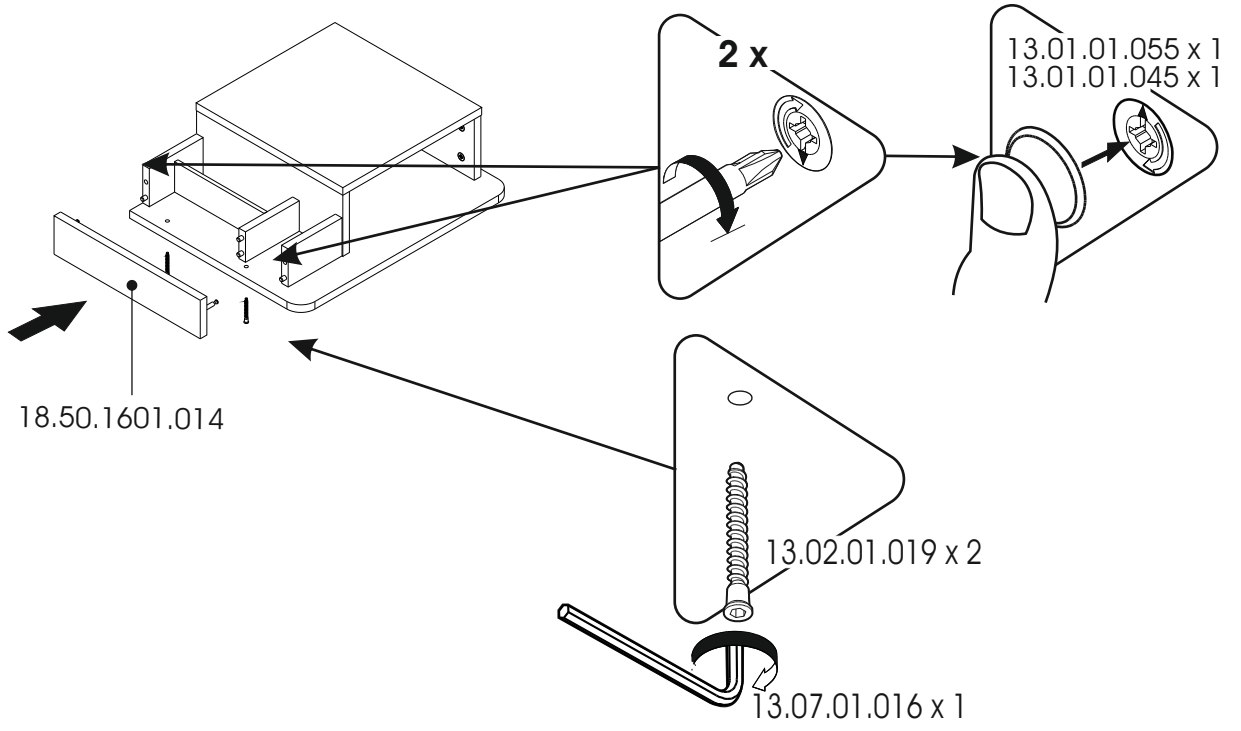
12



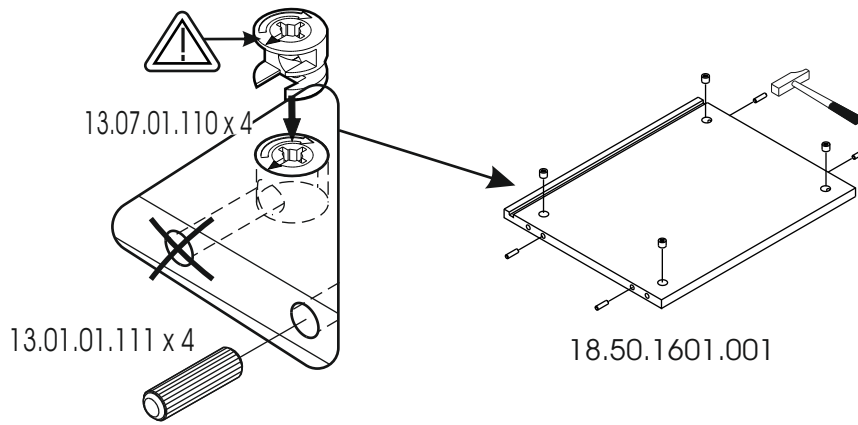
13



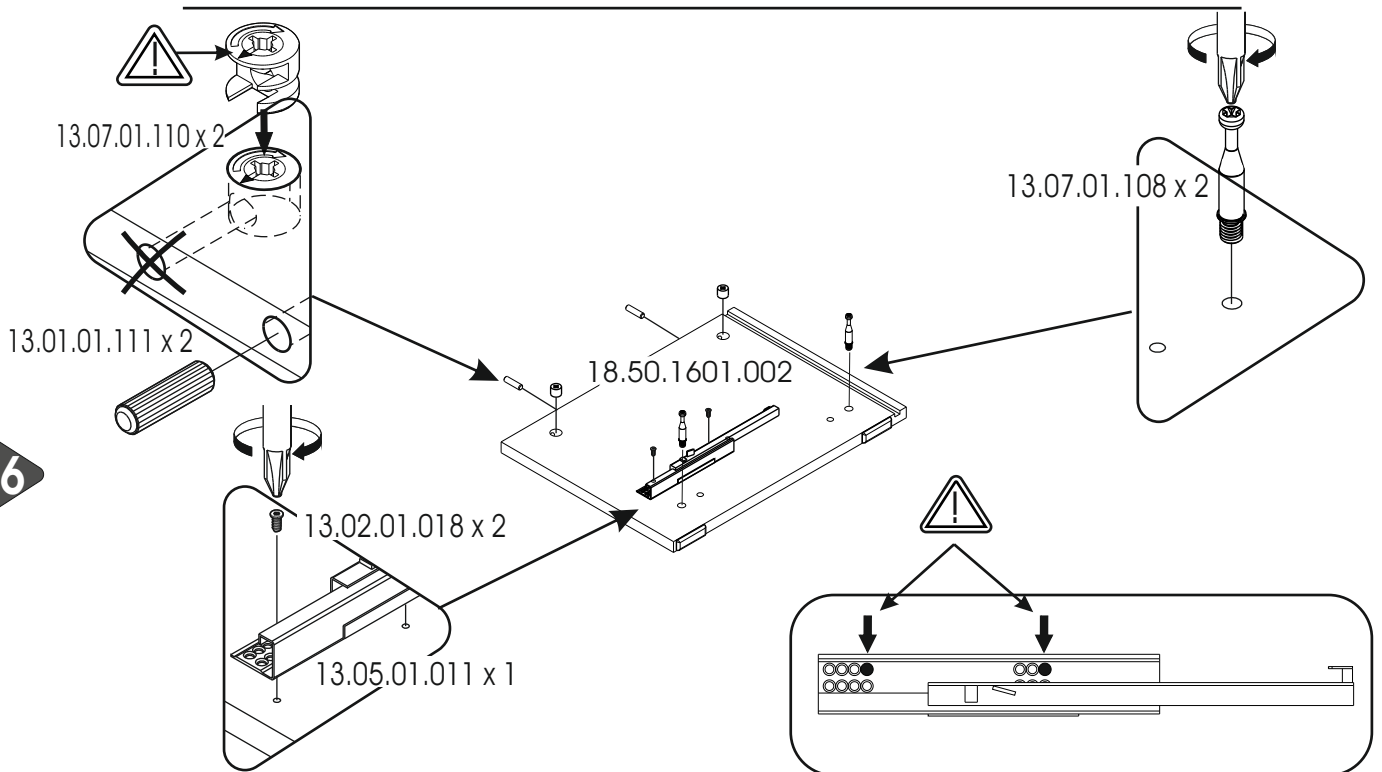
14



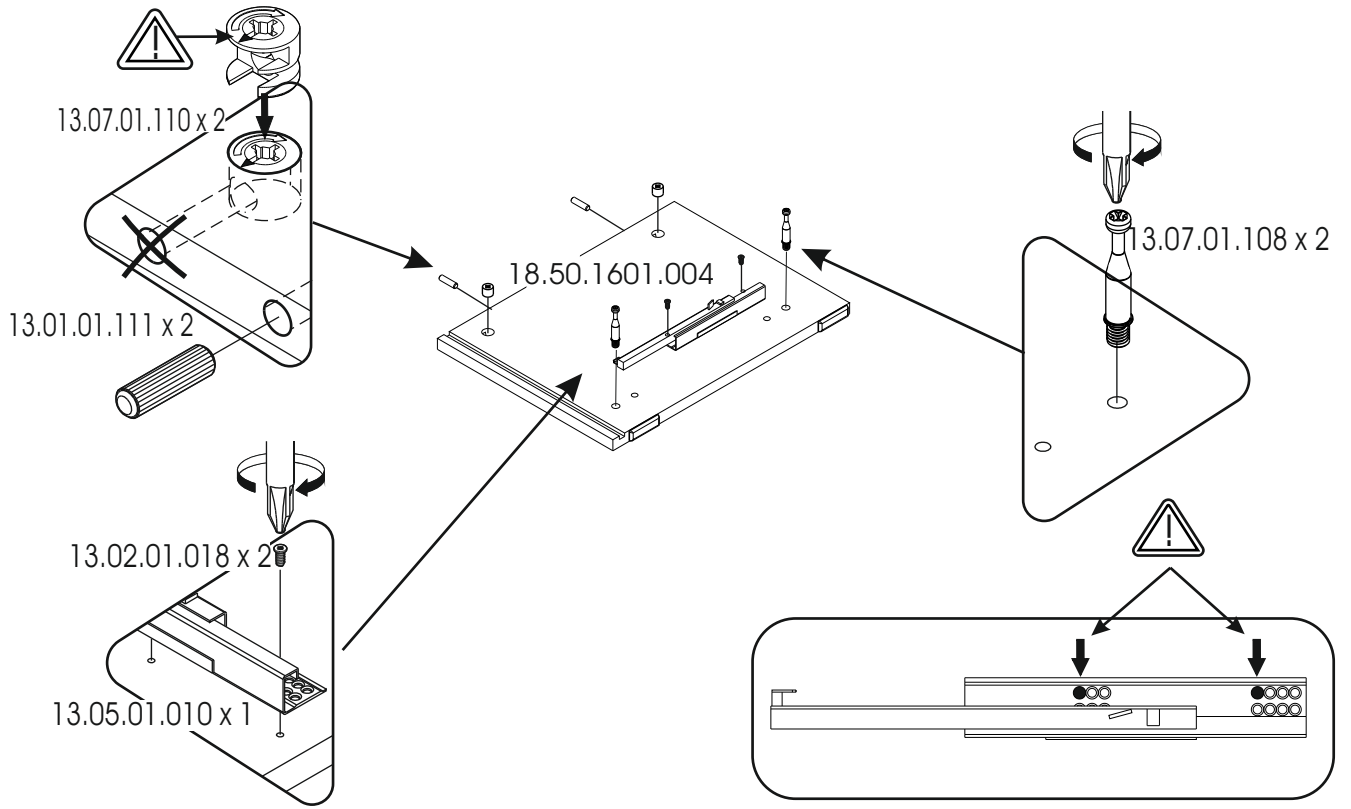
15



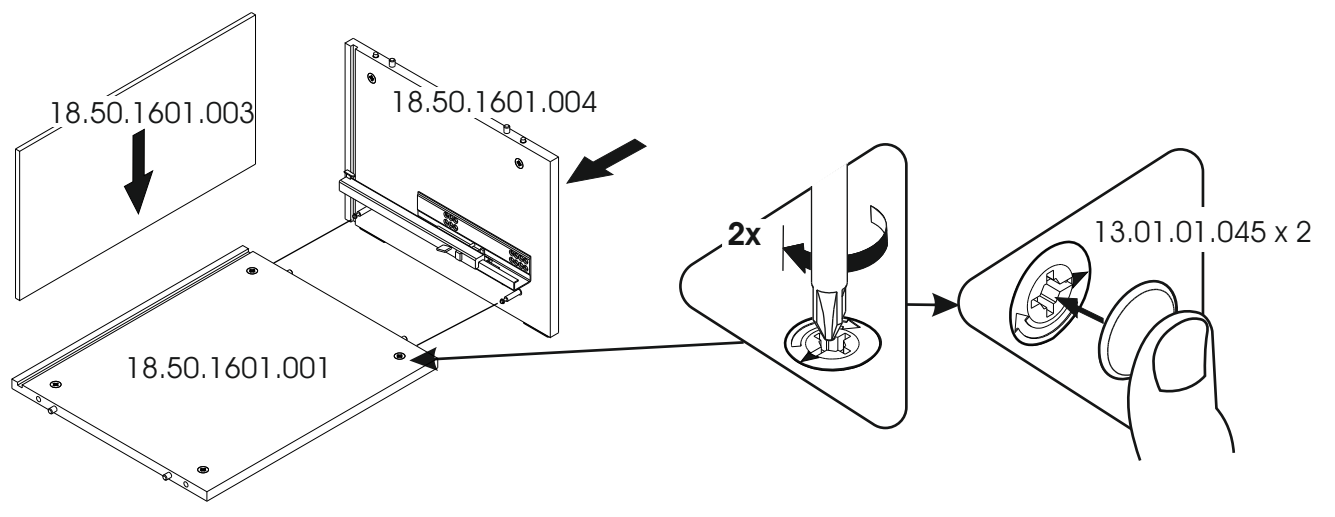
16



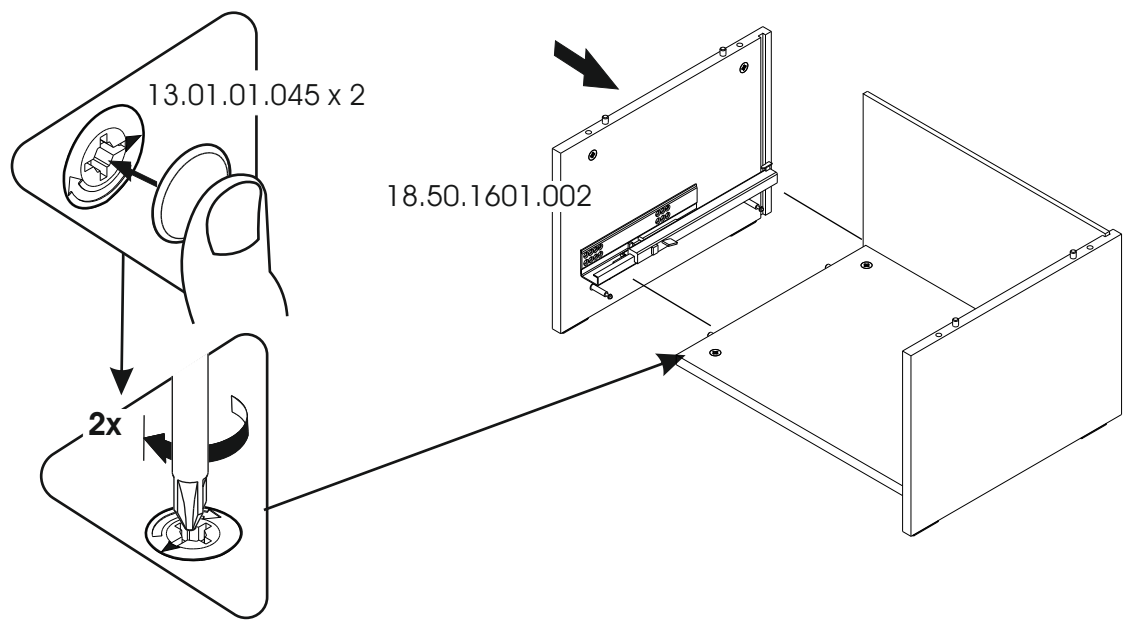
17



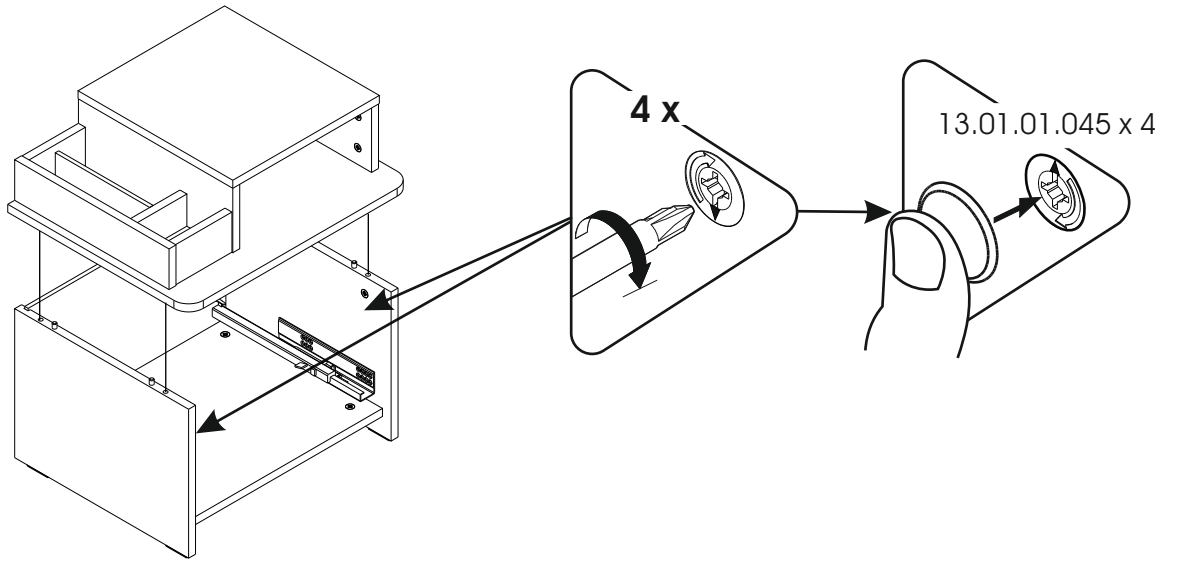
18



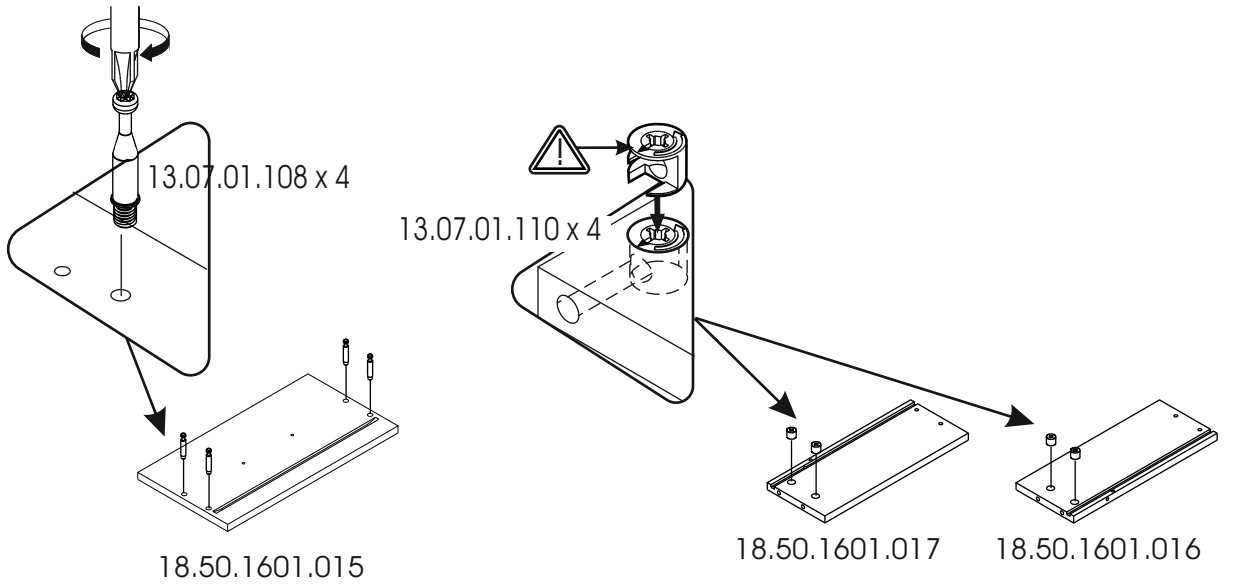
19



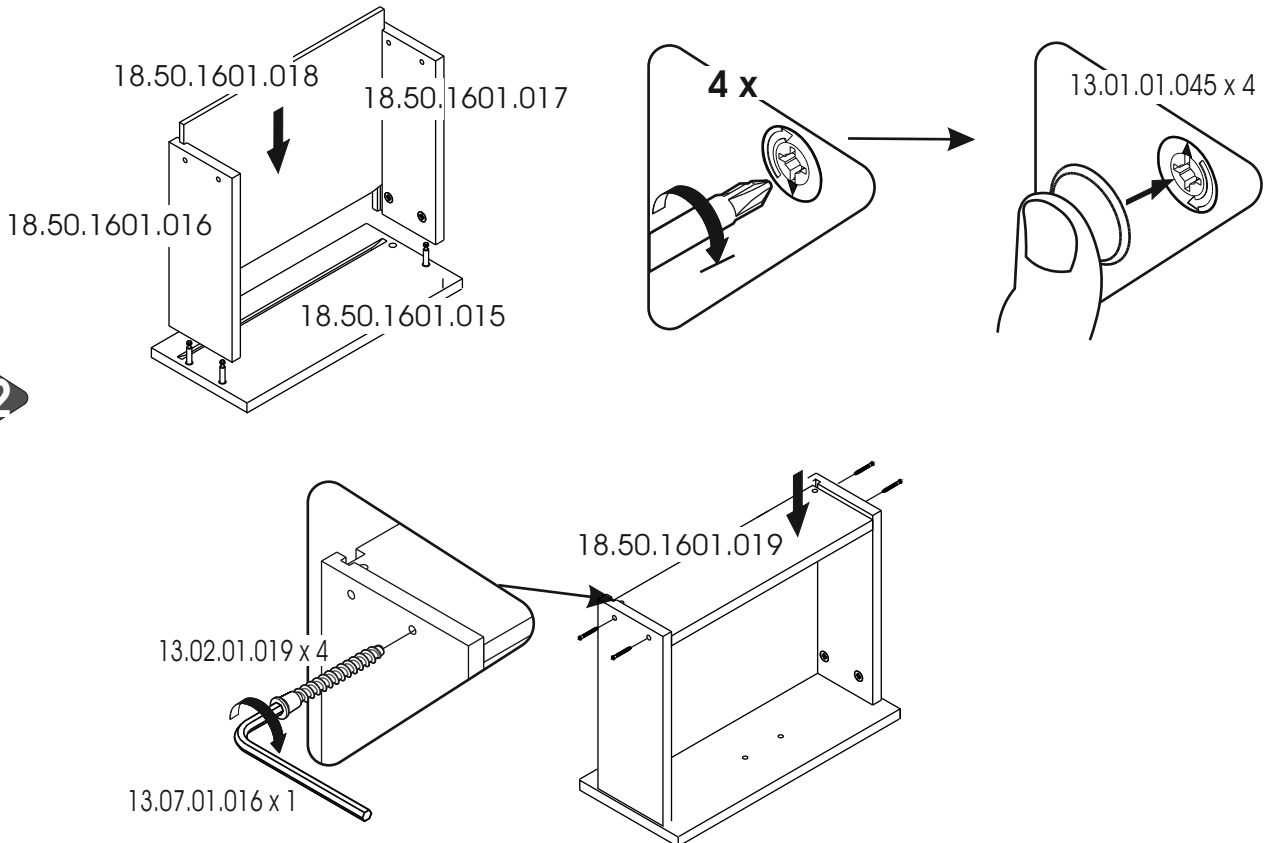
20



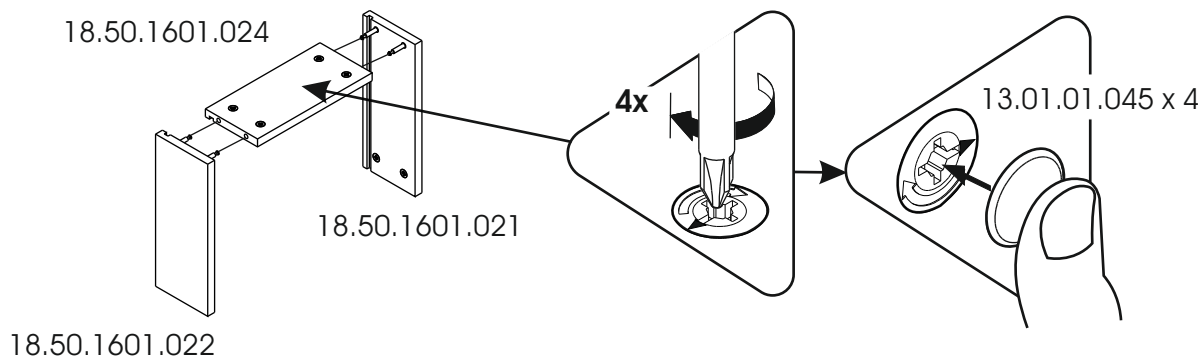
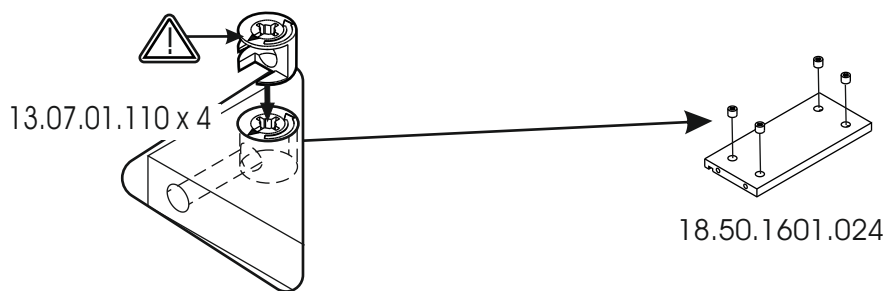
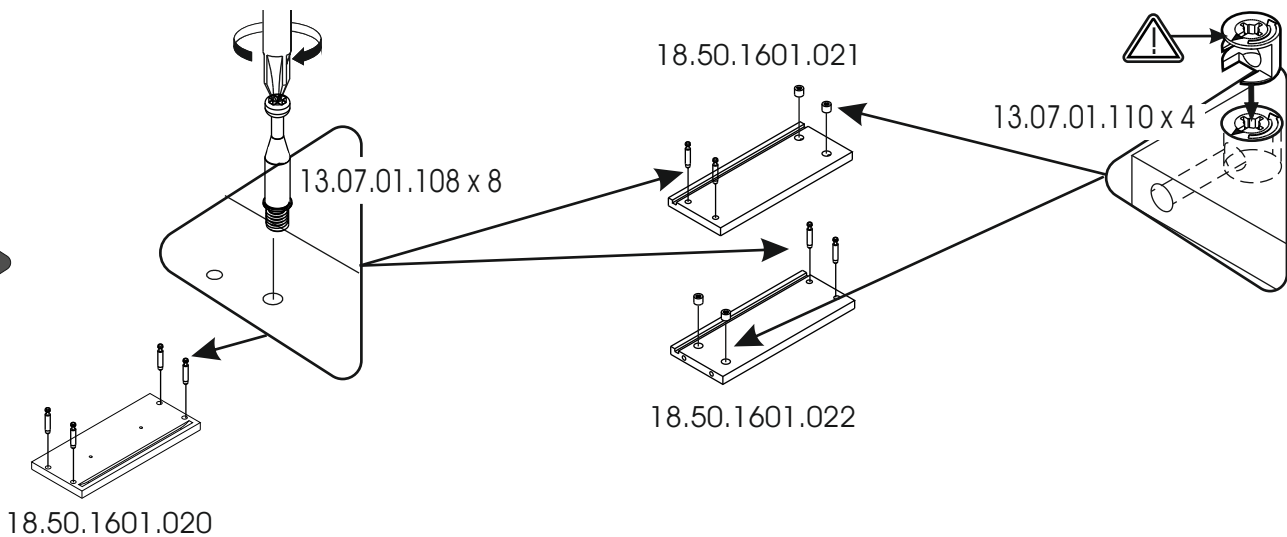
21



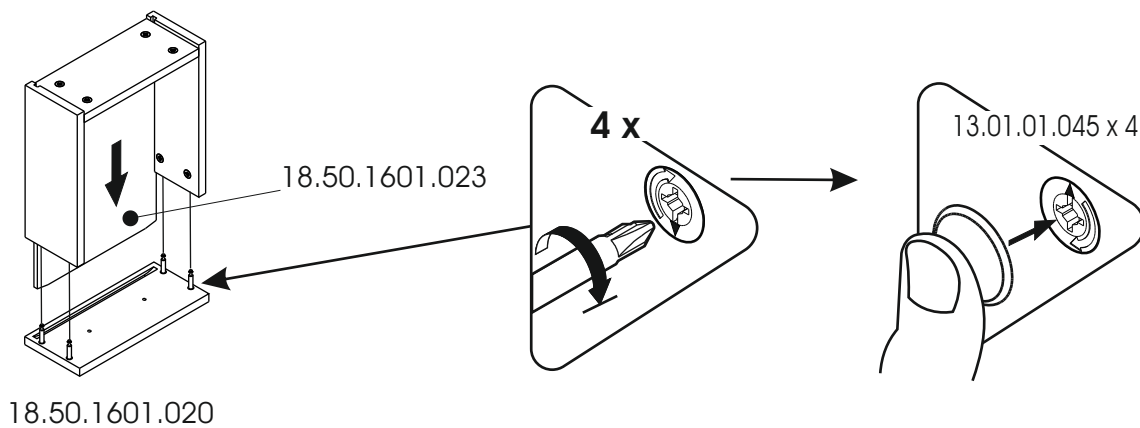
22

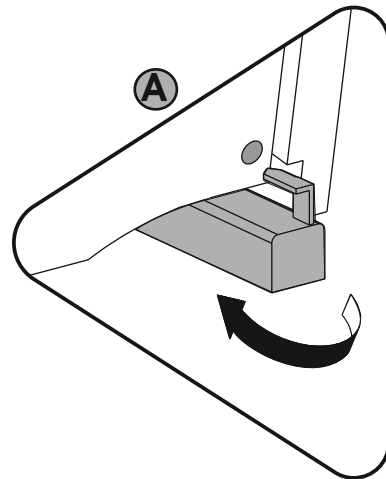
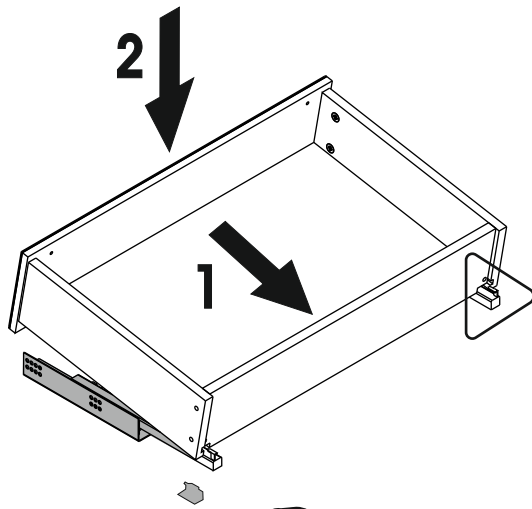
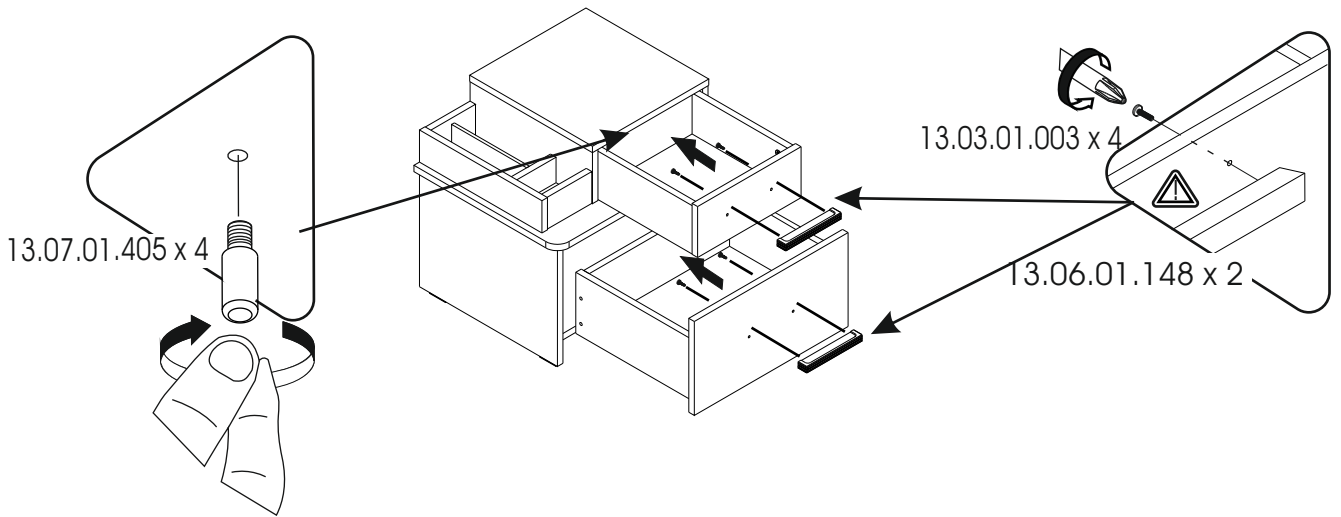


23



24





25

