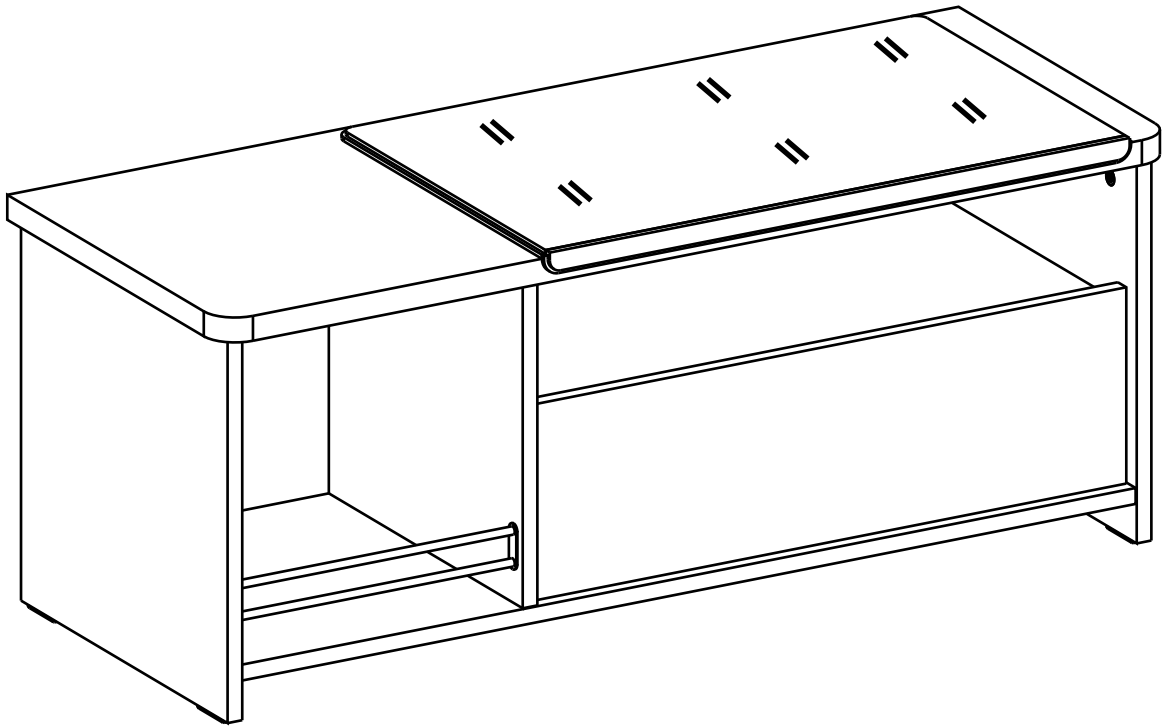
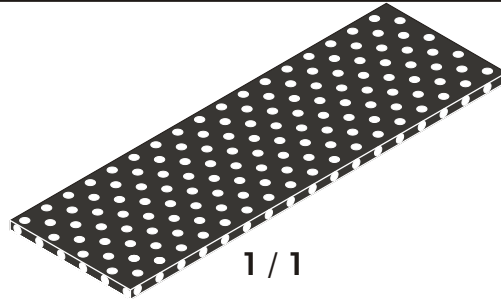
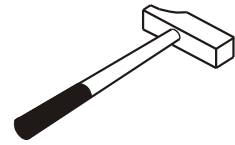
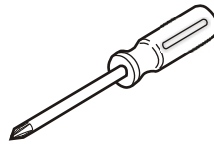
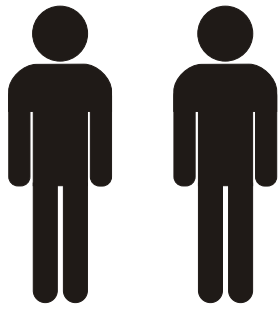
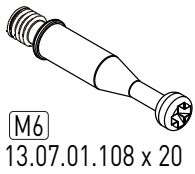


20.50.1901.00





1 / 1



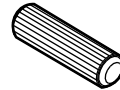
M6
13.07.01.108 x 20



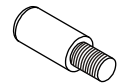
13.07.01.110 x 20



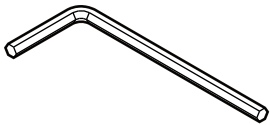
13.01.01.045 x 8
13.01.01.055 x 12



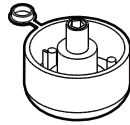
13.01.01.111 x 12



13.07.01.405 x 2



13.07.01.016 x 1



13.01.01.561 x 1

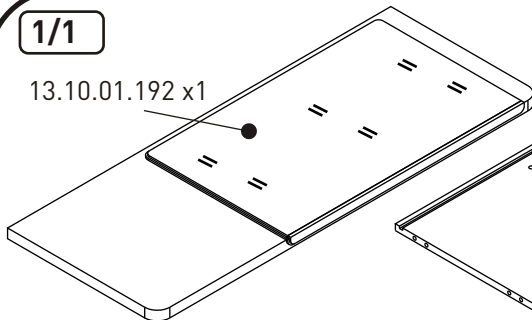


13.07.01.076 x 4



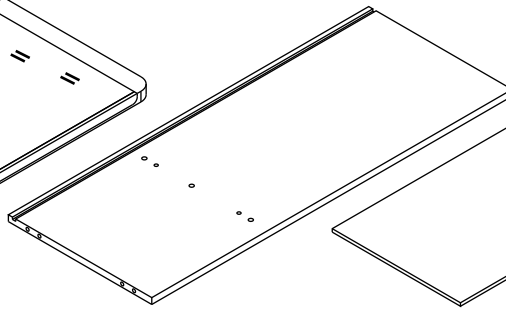
13.01.01.170 x 4

1/1

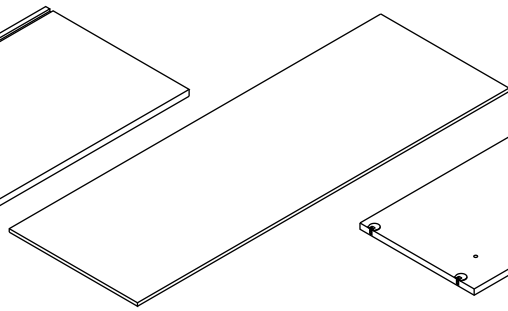


13.10.01.192 x 1

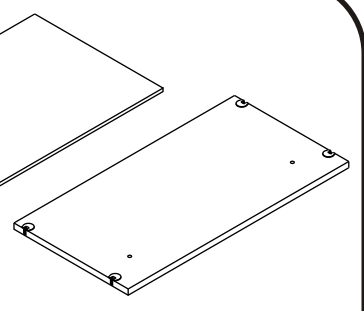
18.50.1901.006 x 1



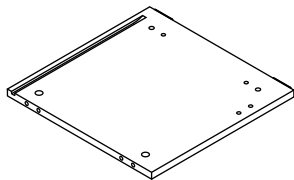
18.50.1901.001 x 1



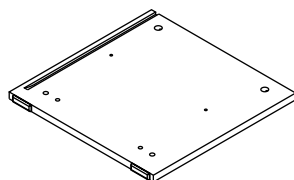
18.50.1901.005 x 1



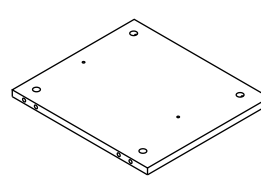
18.50.1901.007 x 1



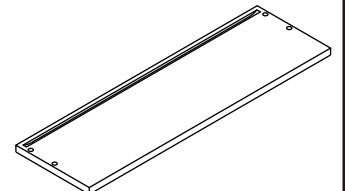
18.50.1901.004 x 1



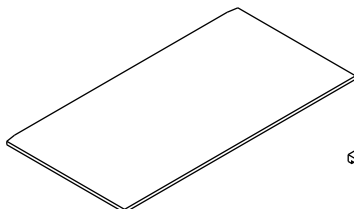
18.50.1901.003 x 1



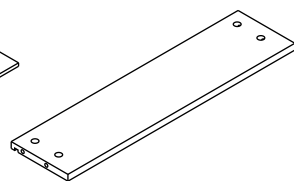
18.50.1901.002 x 1



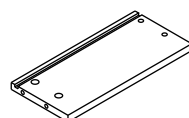
18.50.1901.008 x 1



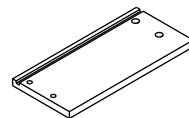
18.50.1901.011 x 1



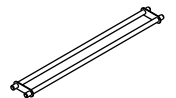
18.50.1901.012 x 1



18.50.1901.009 x 1

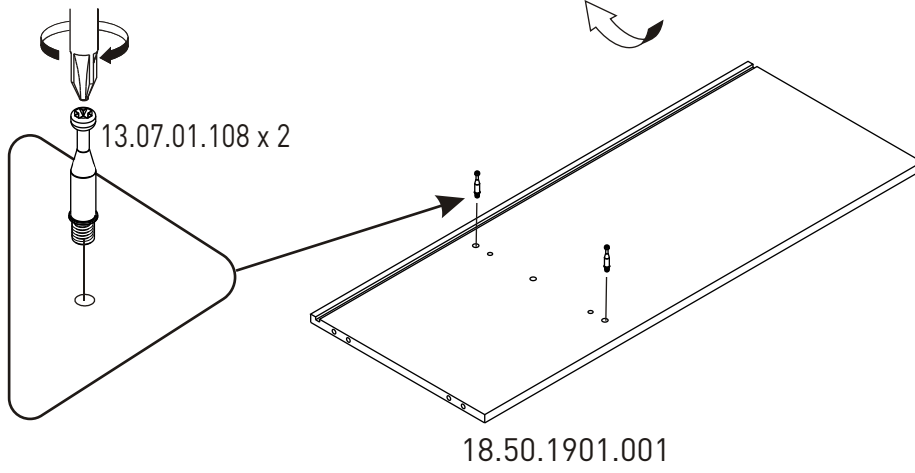
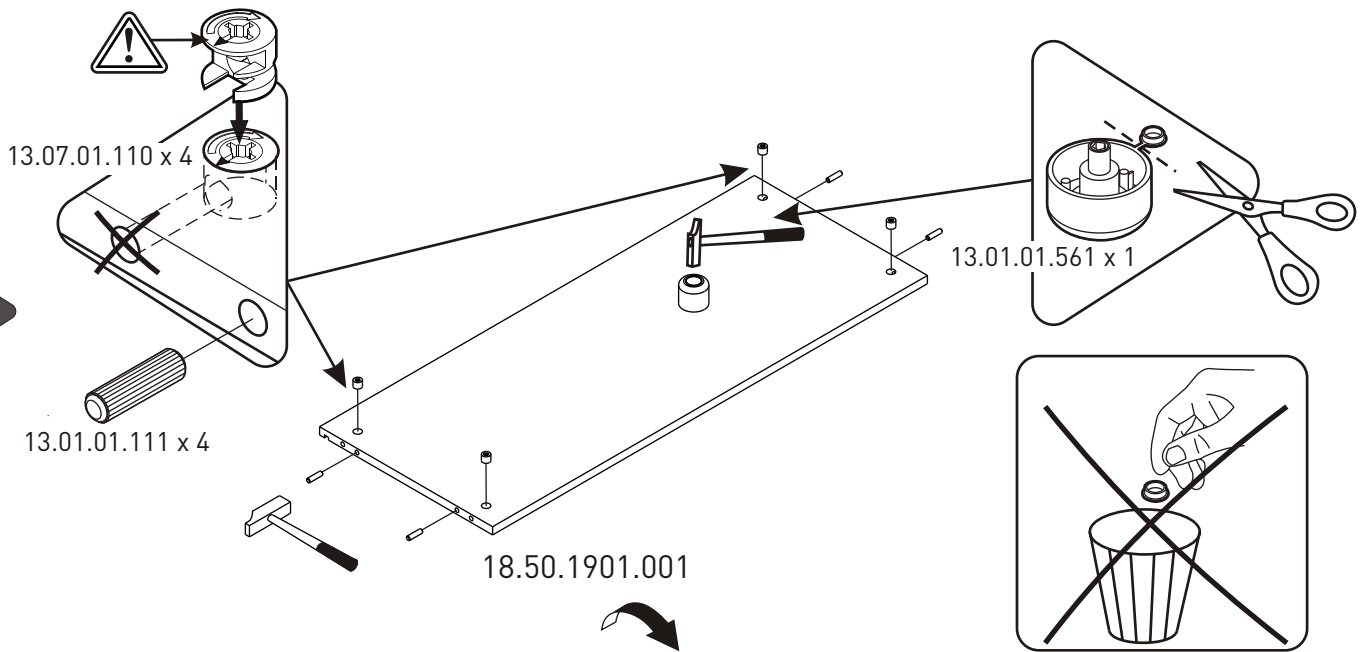


18.50.1901.010 x 1

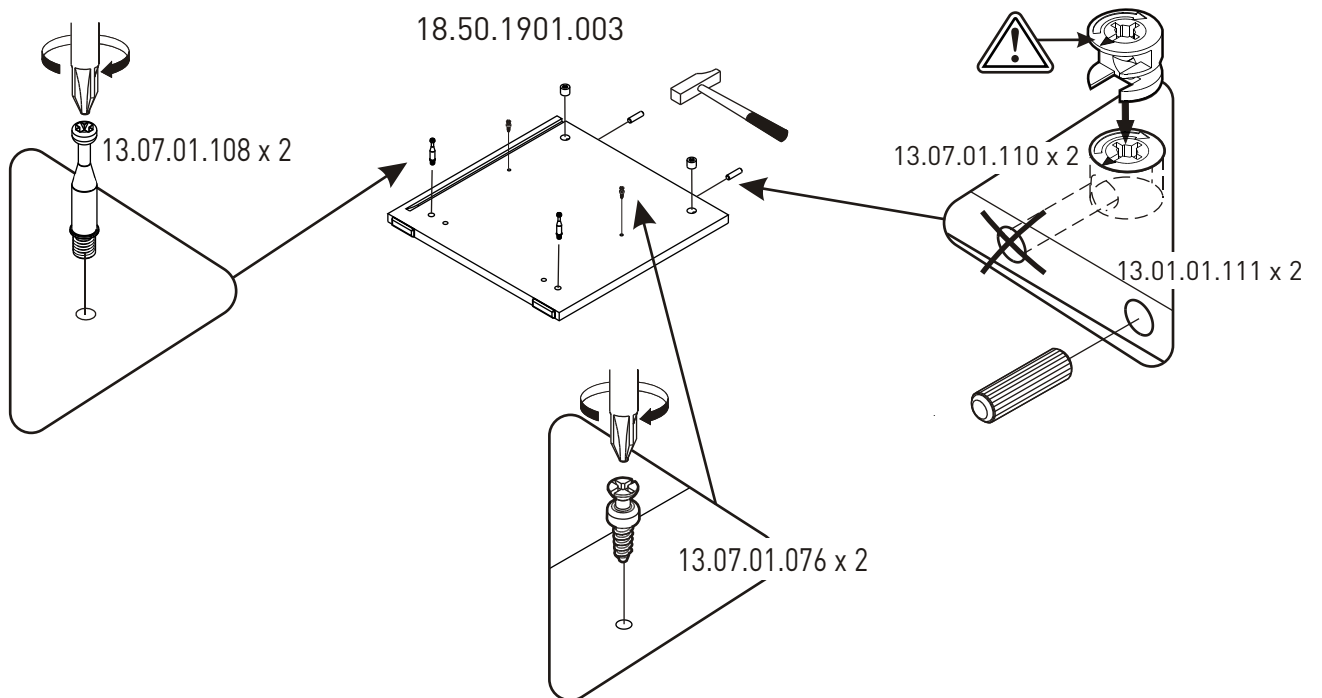


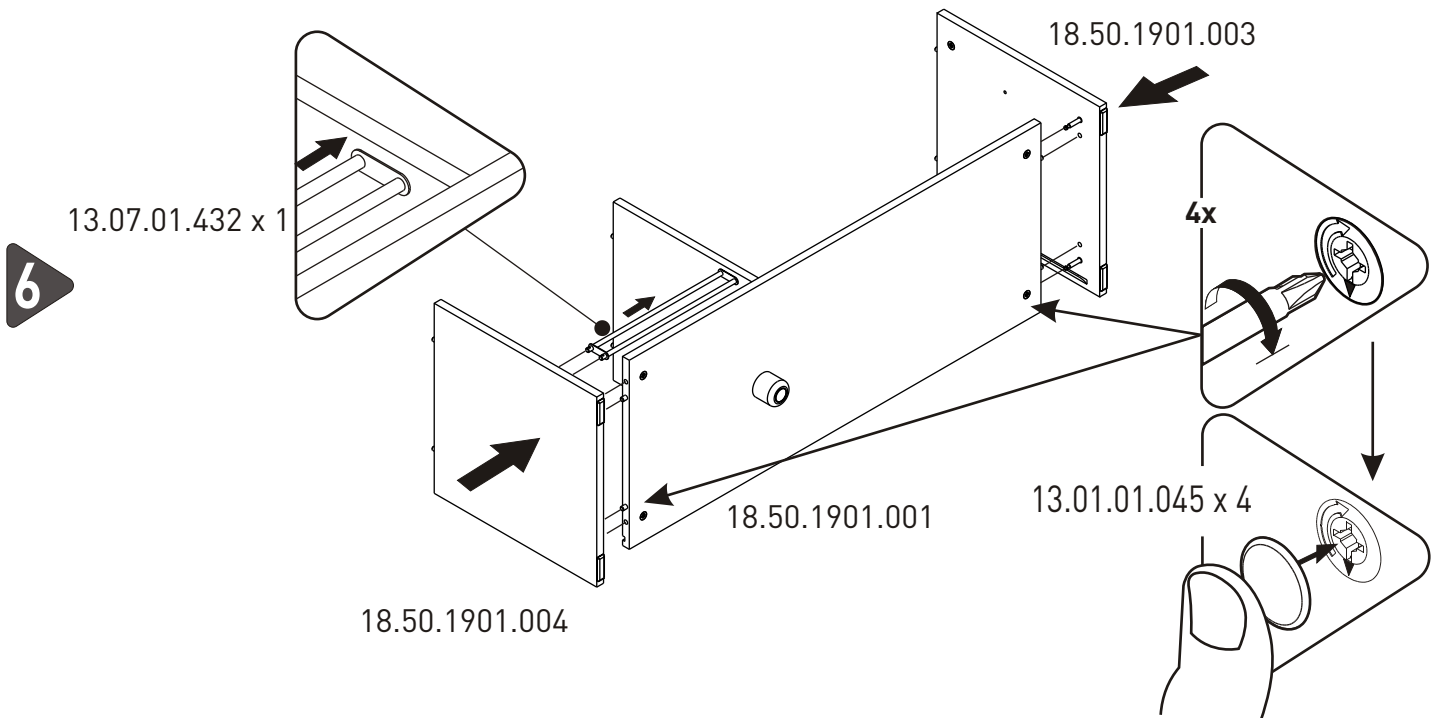
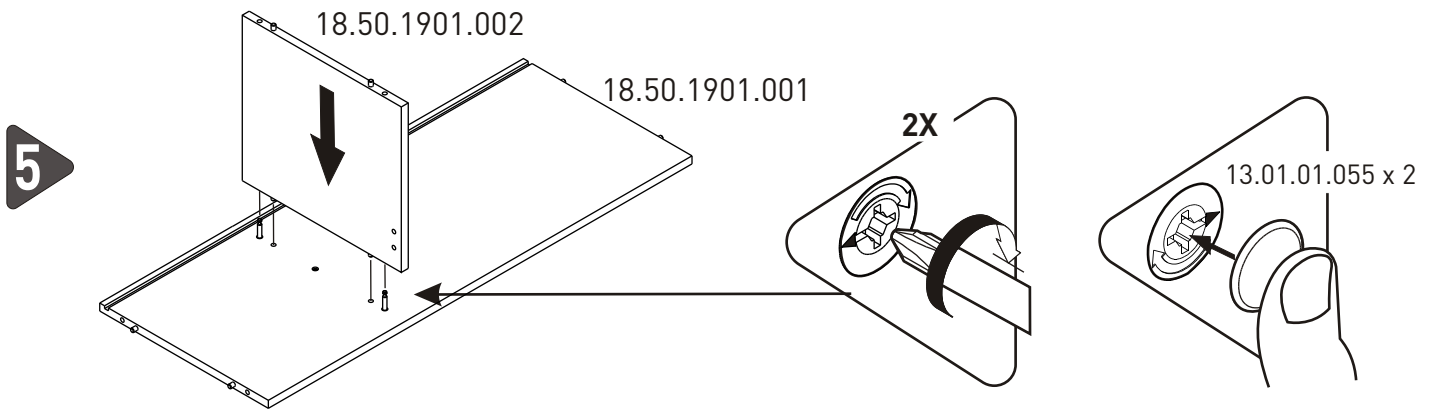
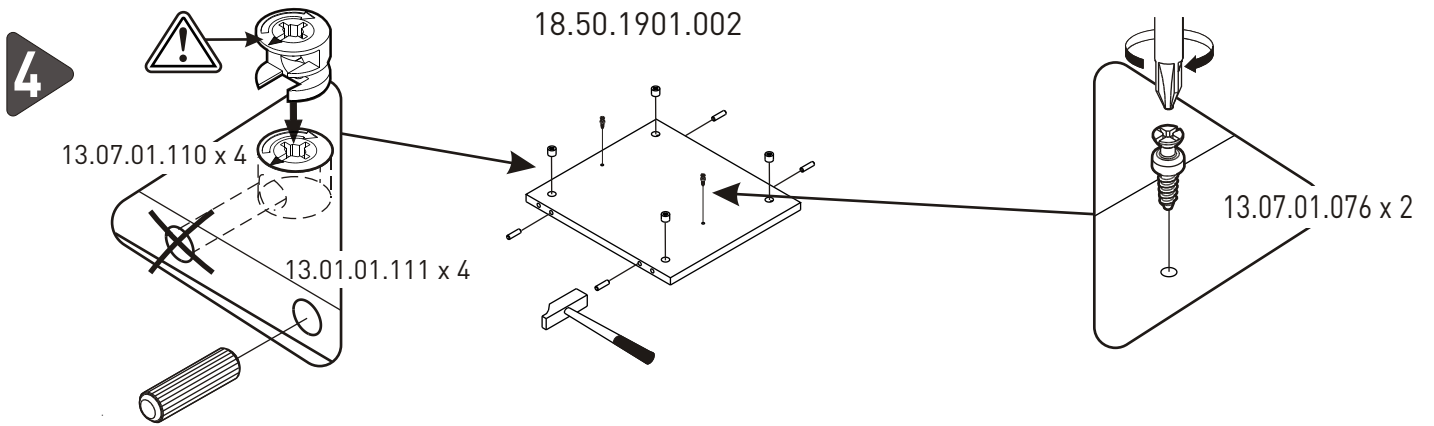
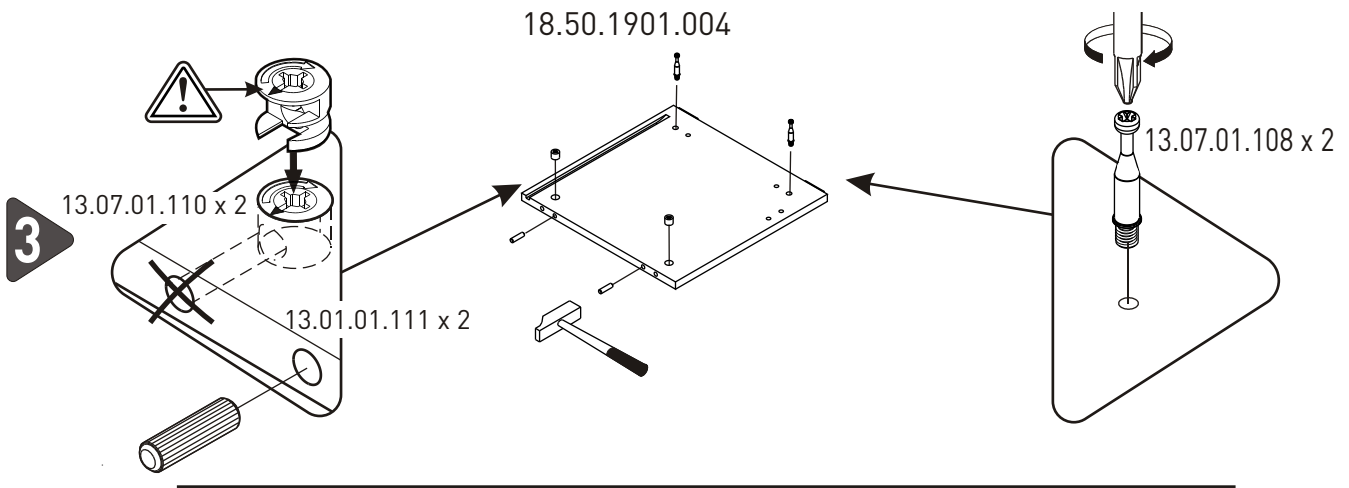
13.07.01.432 x 1

1

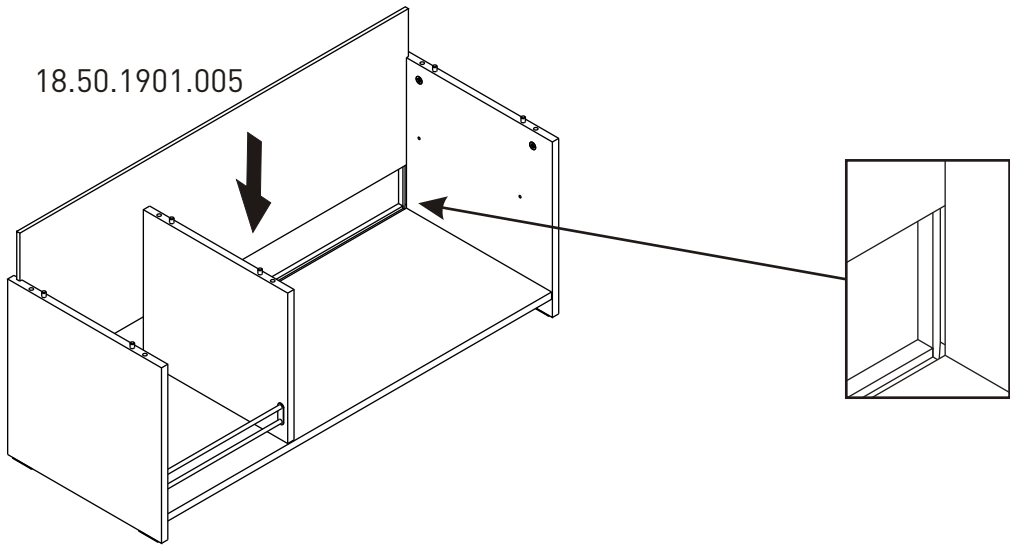


2

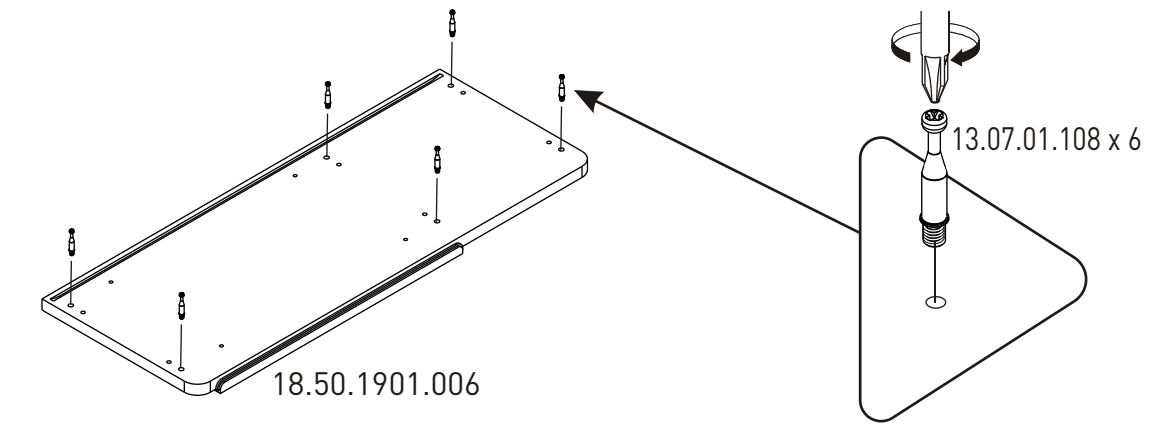




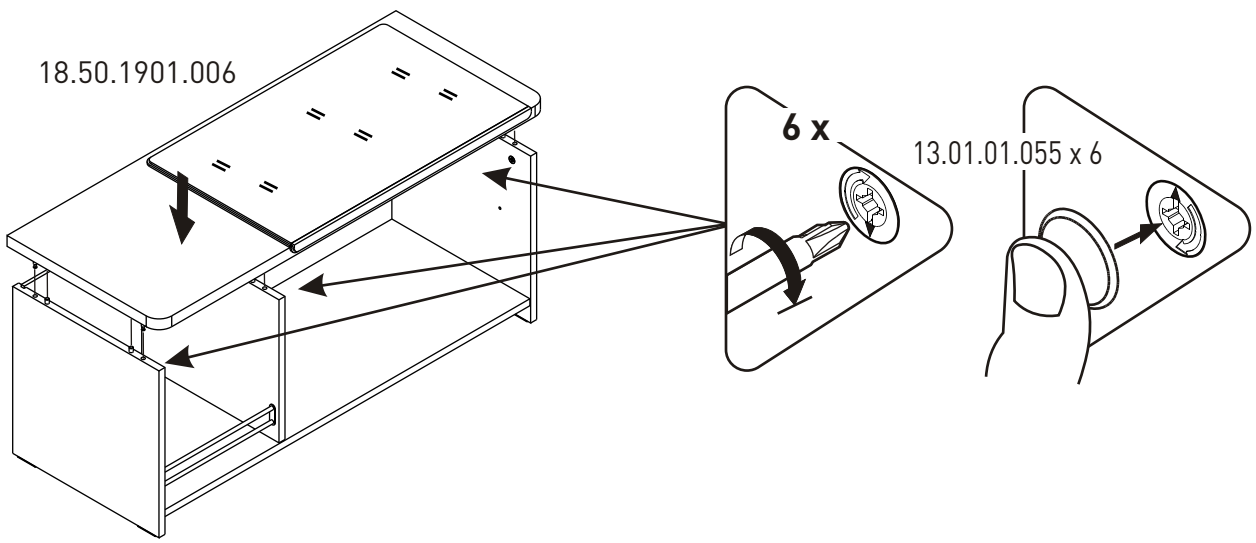
7



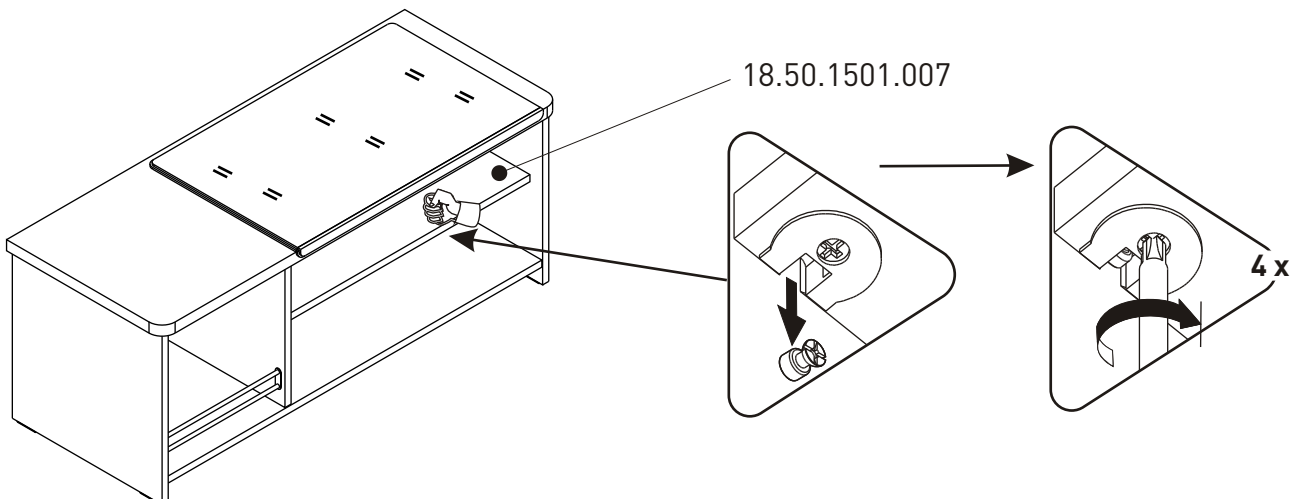
8



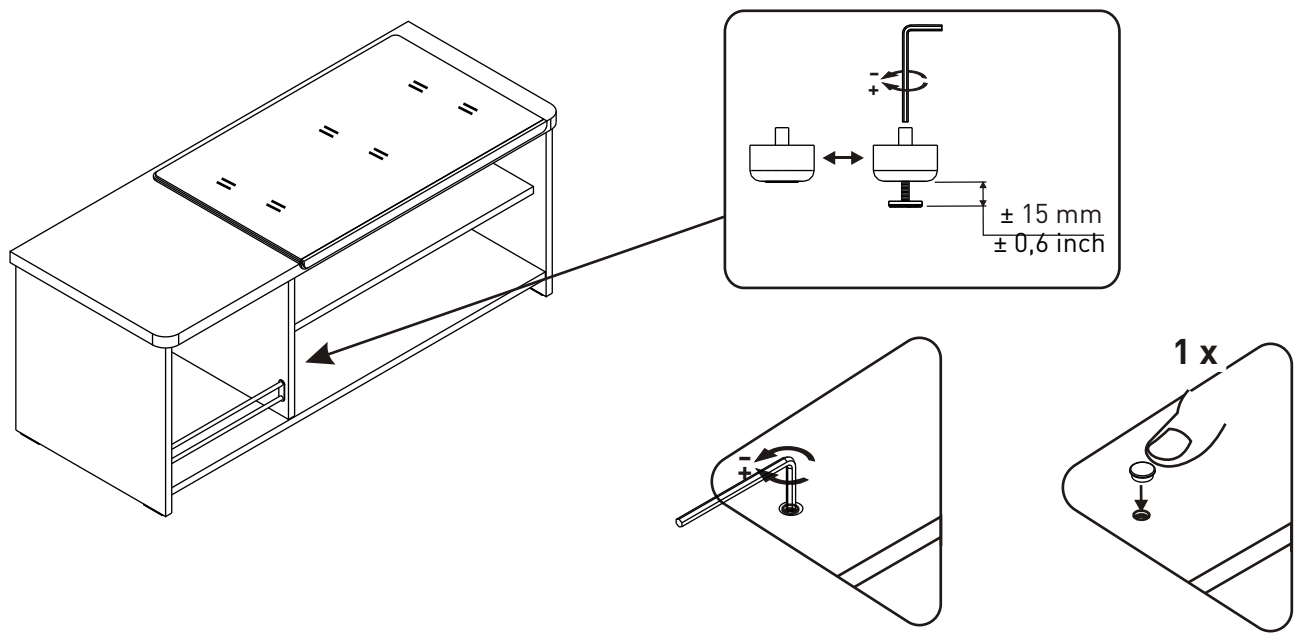
9



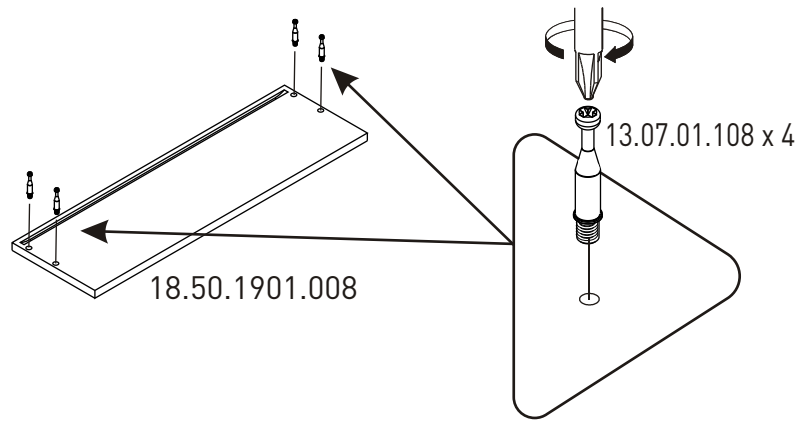
10



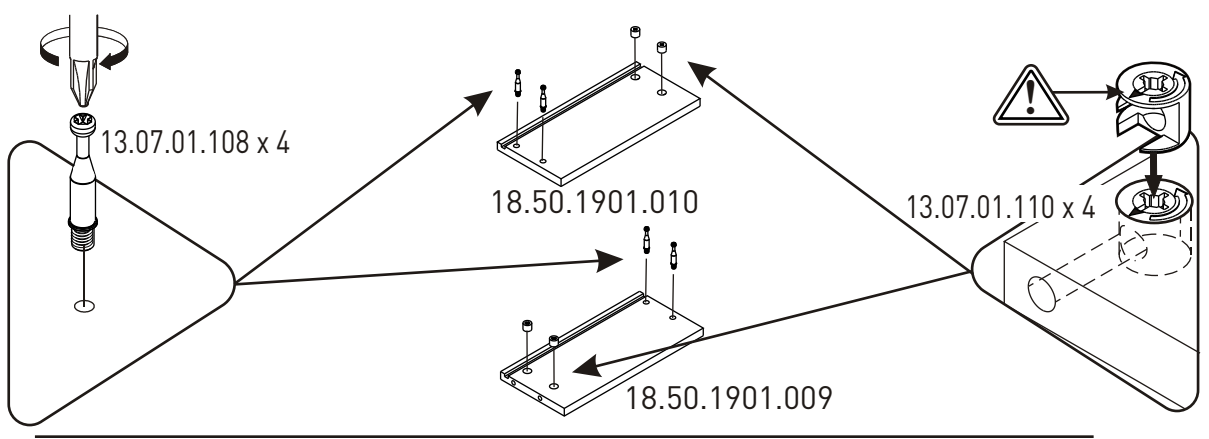
11



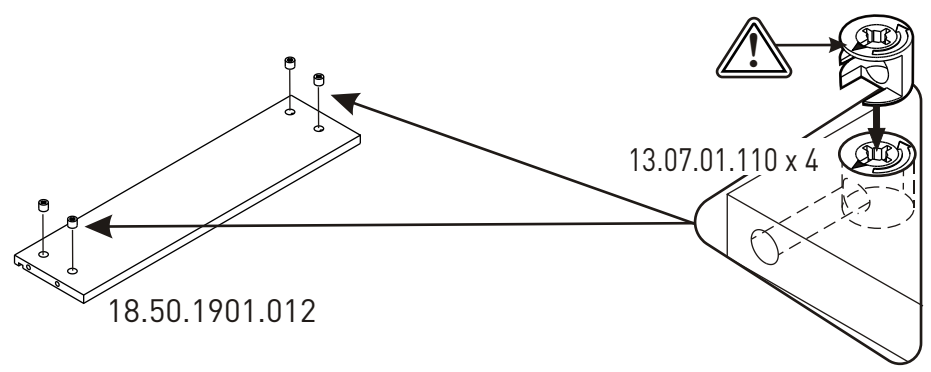
12



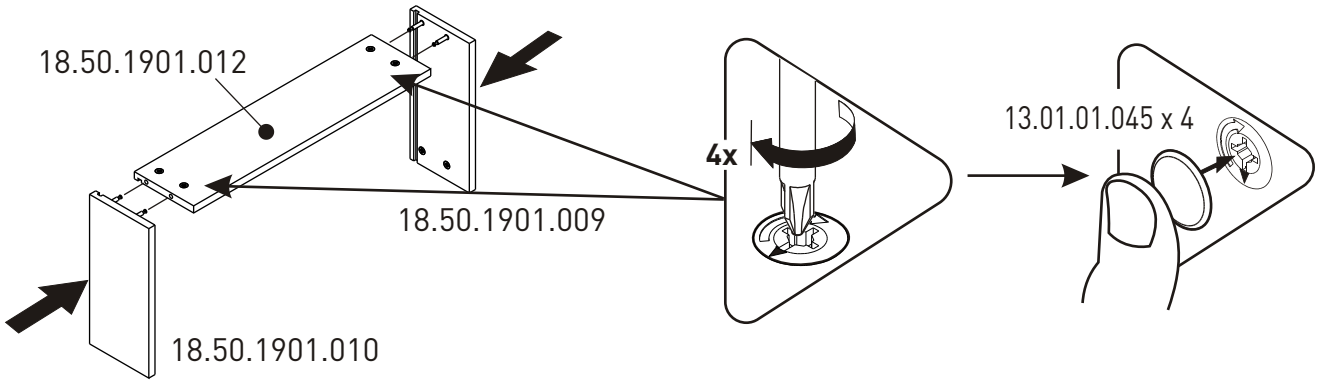
13



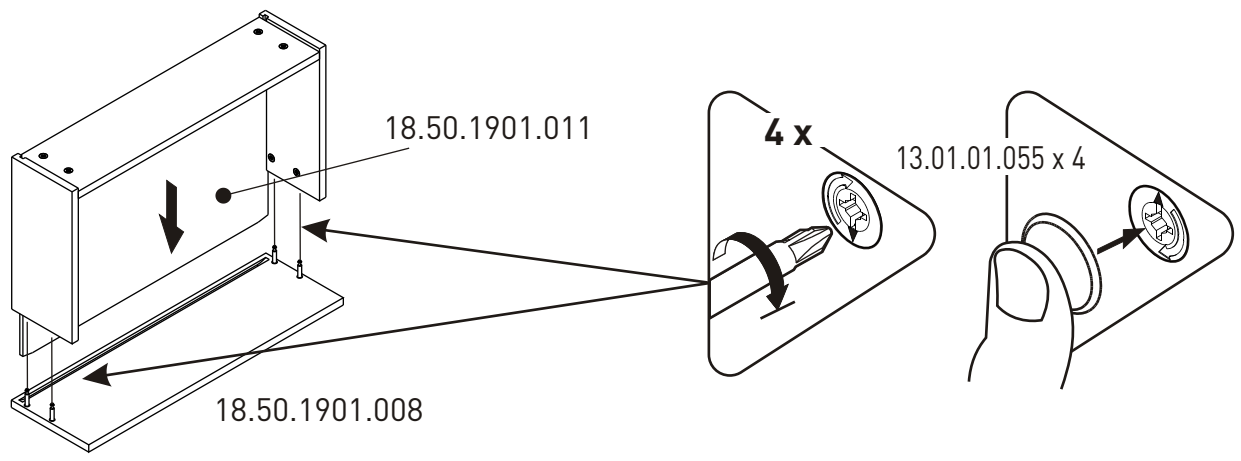
14



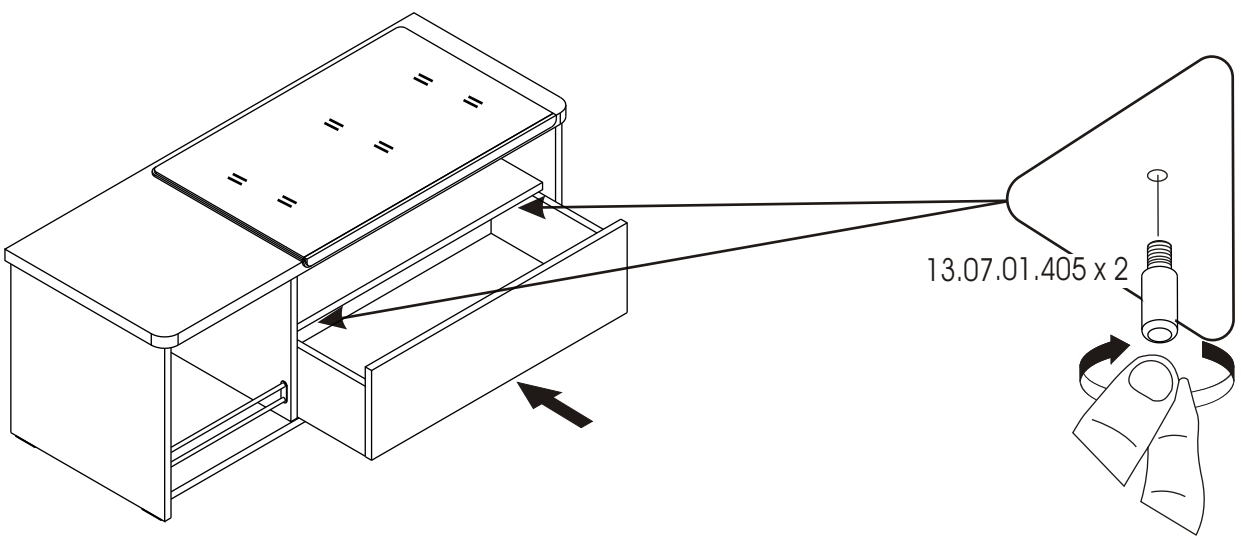
15



16



17



18

