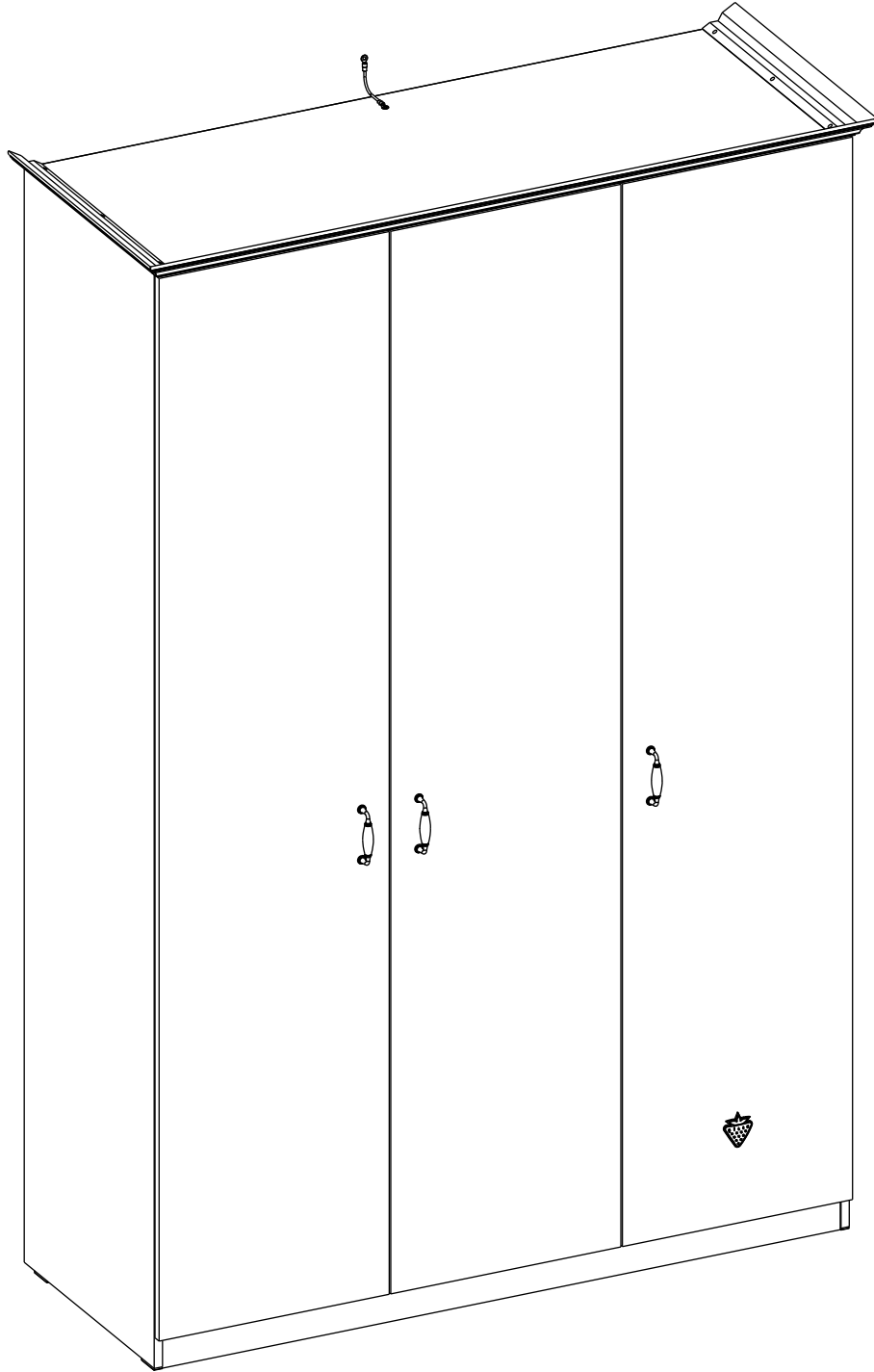
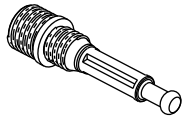
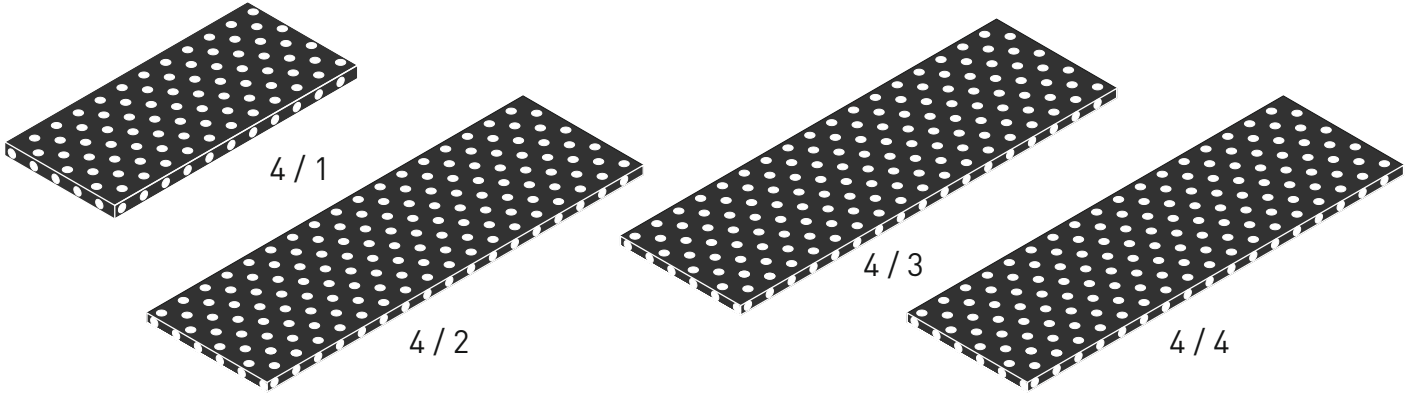
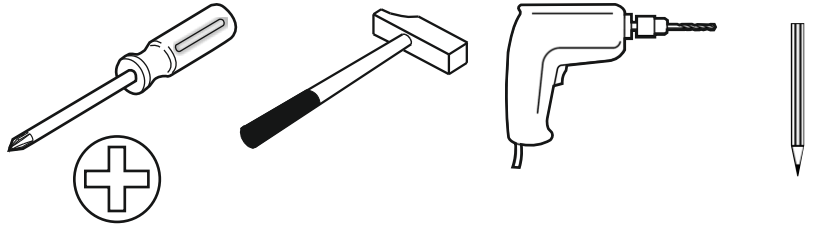
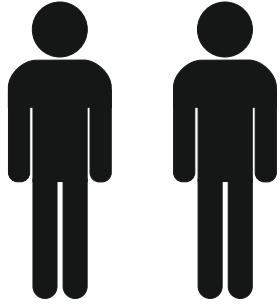


20.55.1002.00

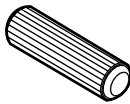




13.07.01.445 x 12



13.07.01.446 x 12



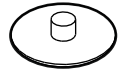
13.01.01.111 x 12



13.02.01.004 x 54



13.07.01.076 x 28



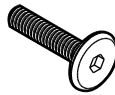
13.01.01.045 x 12



13.03.01.010 x 6
M4X22



13.03.01.021 x 1
M6X13



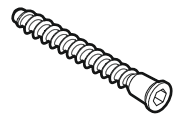
13.03.01.027 x 2
M6X25



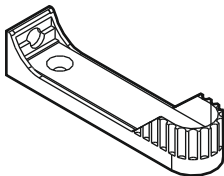
13.02.01.018 x 8



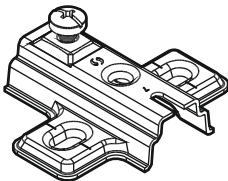
13.01.01.107 x 4



13.02.01.019 x 8



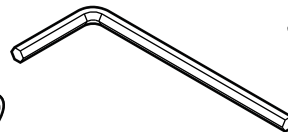
13.07.01.131 x 2



13.04.01.013 x 12



13.01.01.175 x 1



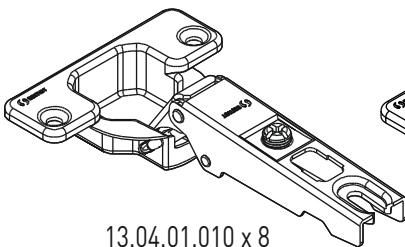
13.07.01.016 x 1



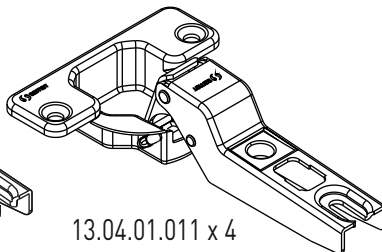
13.02.01.011 x 1



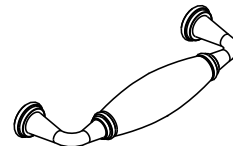
13.02.01.005 x 10



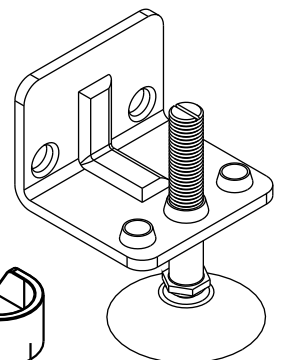
13.04.01.010 x 8



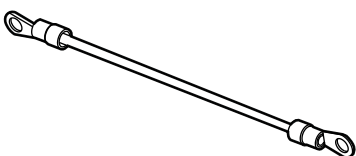
13.04.01.011 x 4



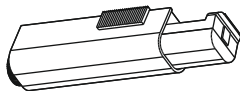
13.06.01.157 x 3



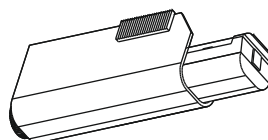
13.07.01.021 x 4



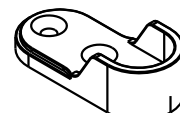
13.07.01.135 x 1



13.04.01.007 x 2

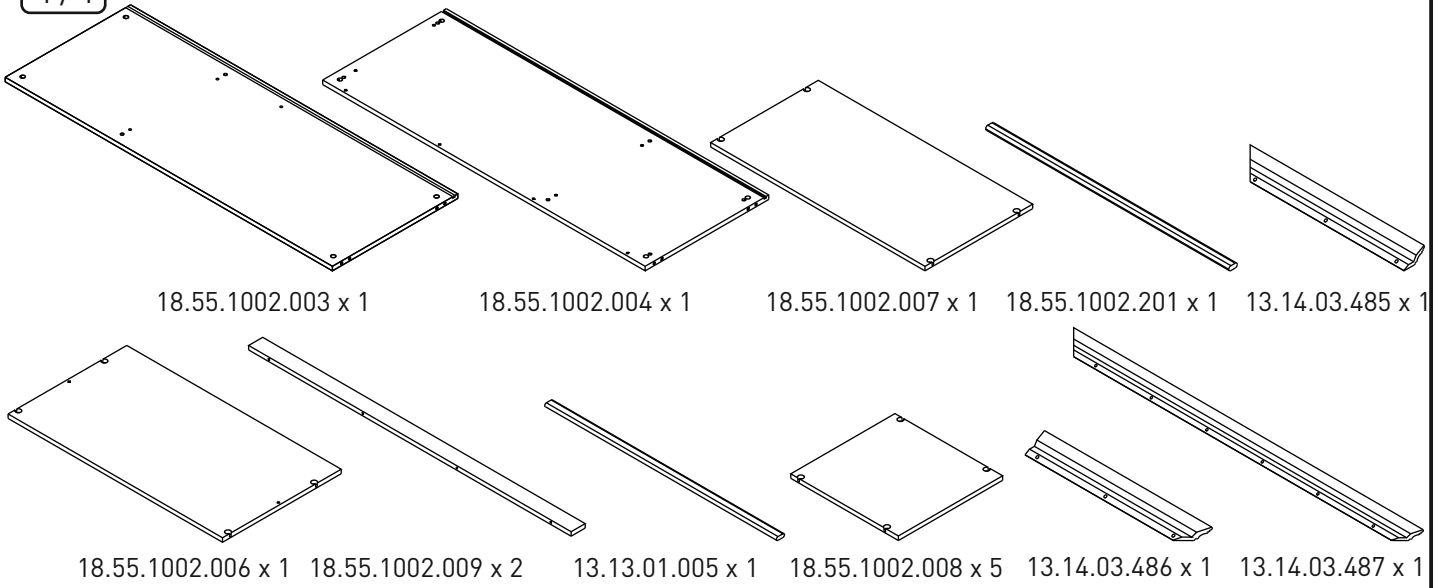


13.04.01.008 x 1

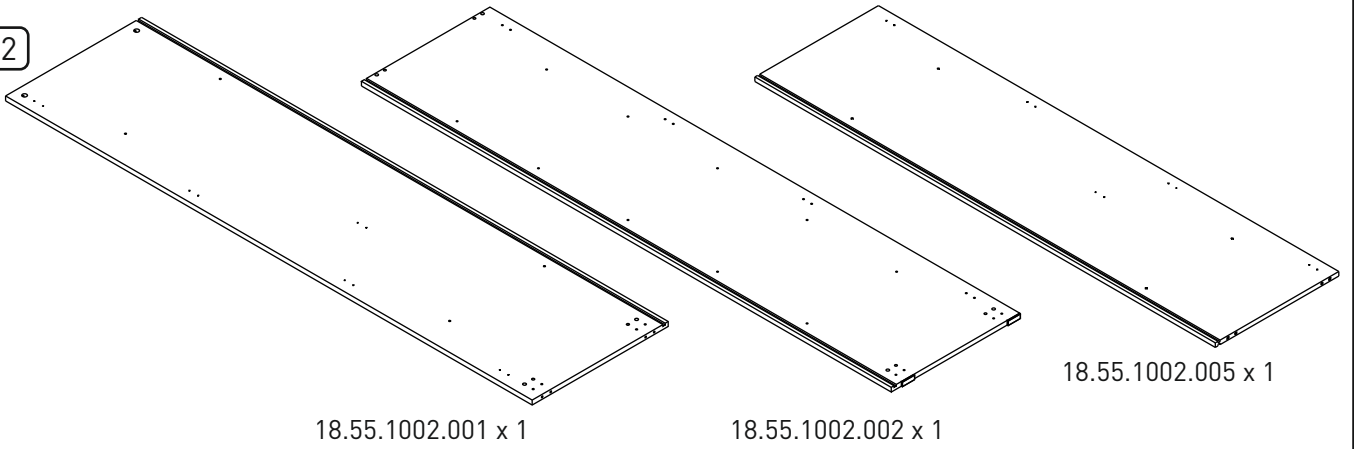


13.07.01.447 x 2

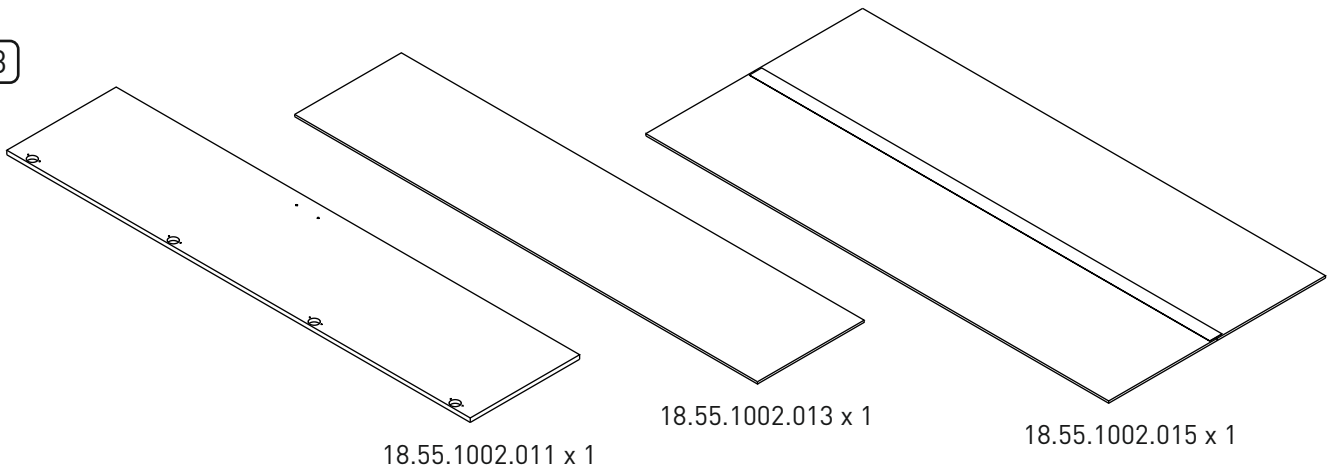
4 / 1



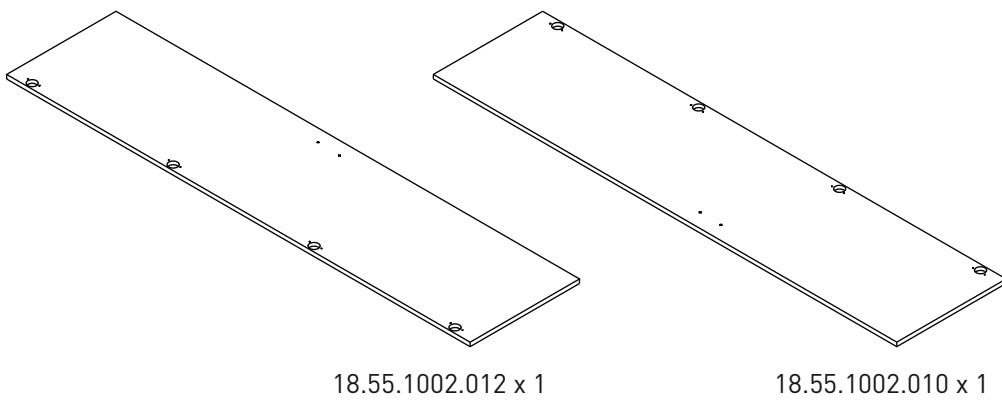
4 / 2



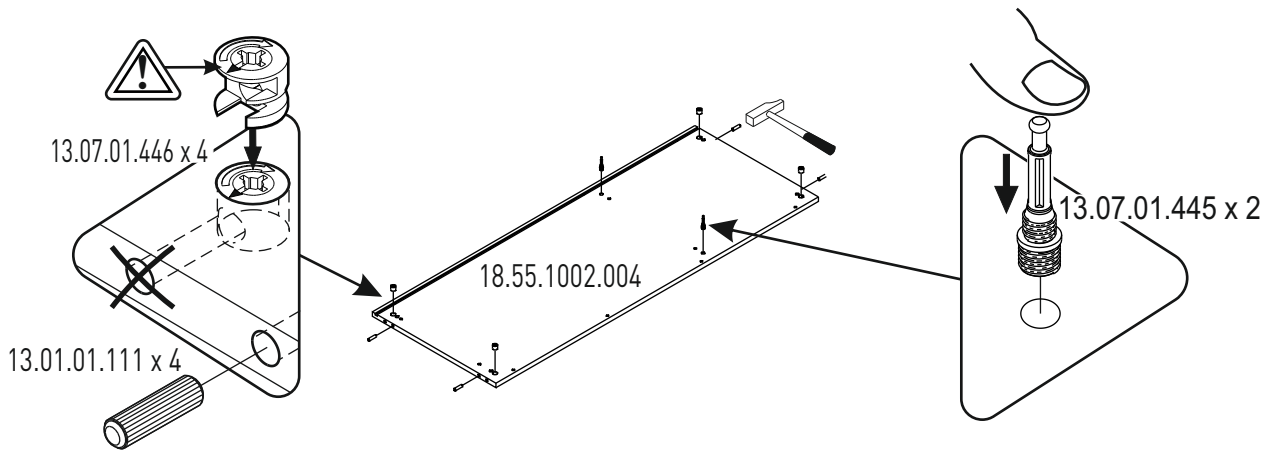
4 / 3



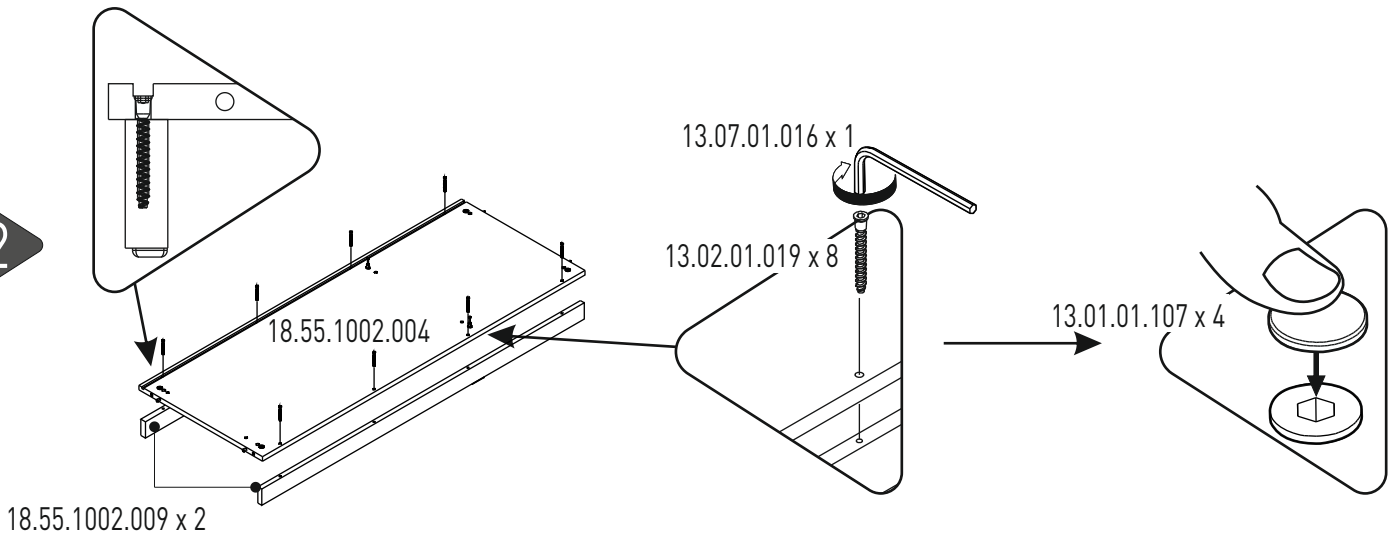
4 / 4



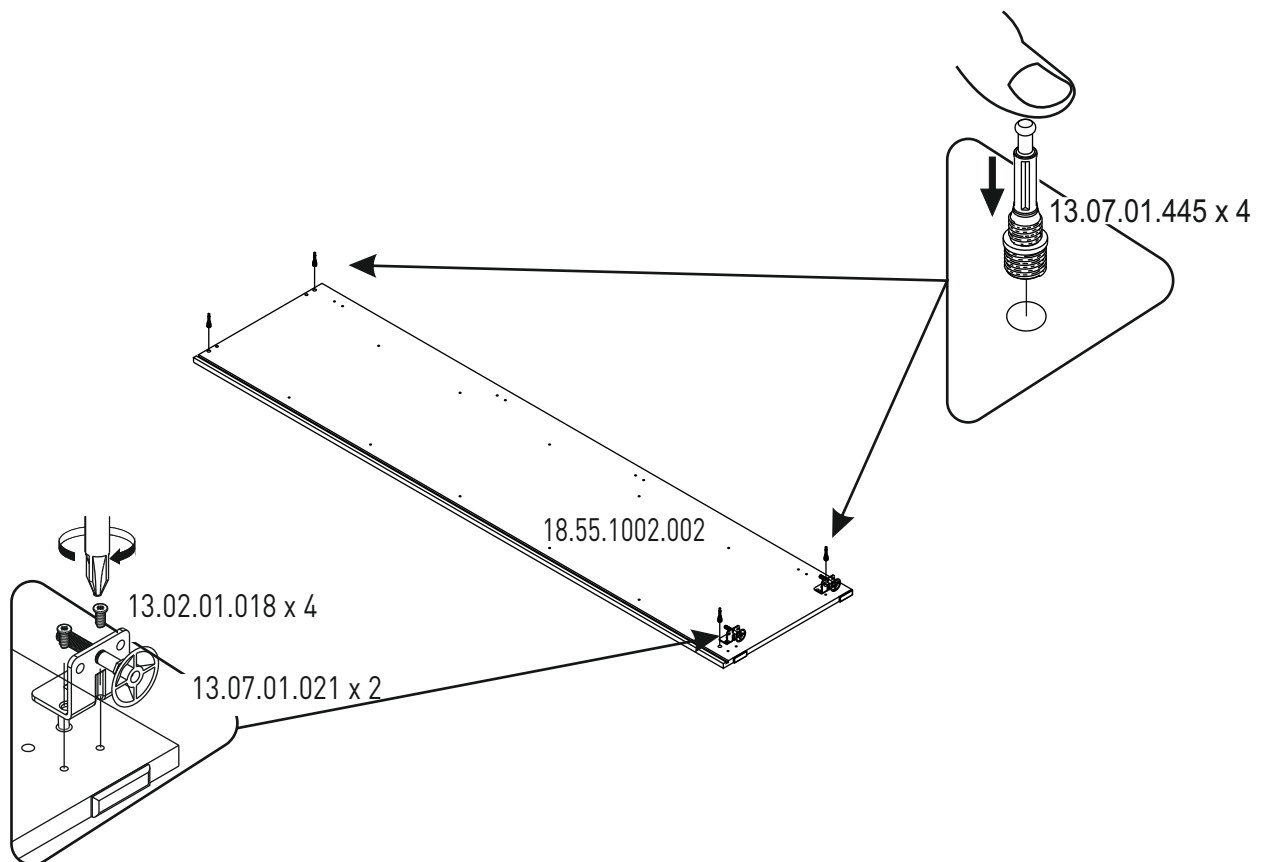
1



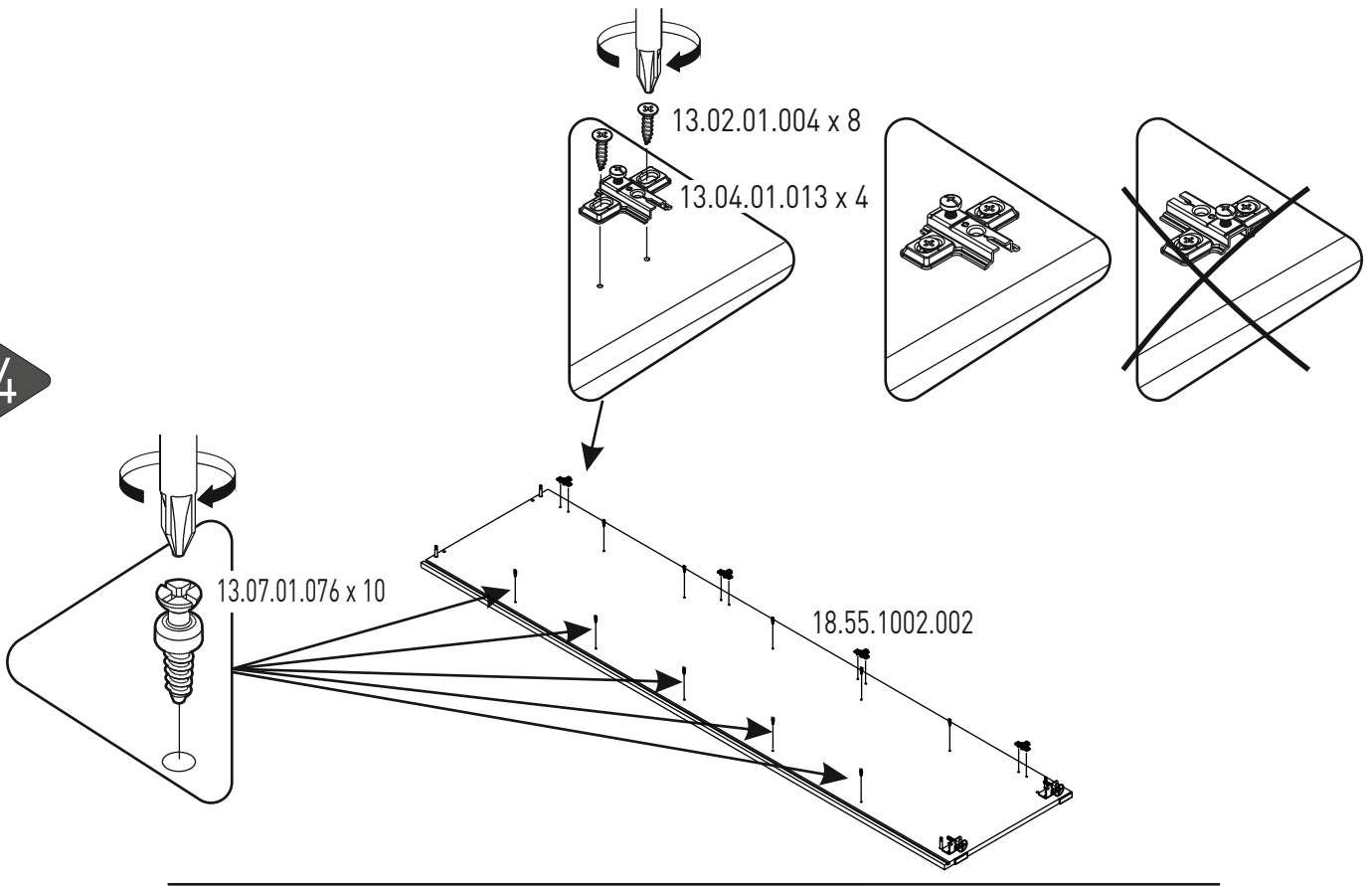
2



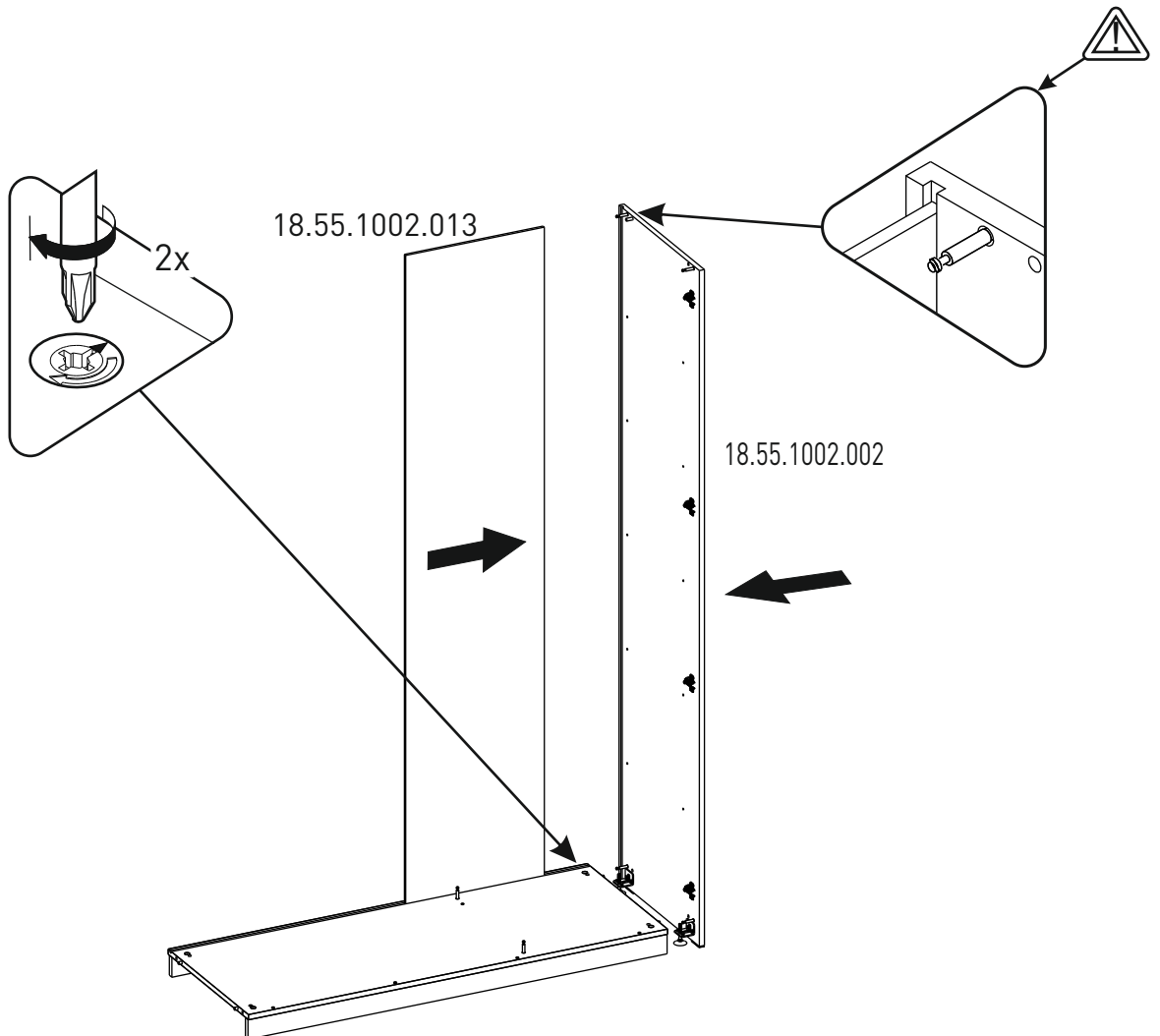
3



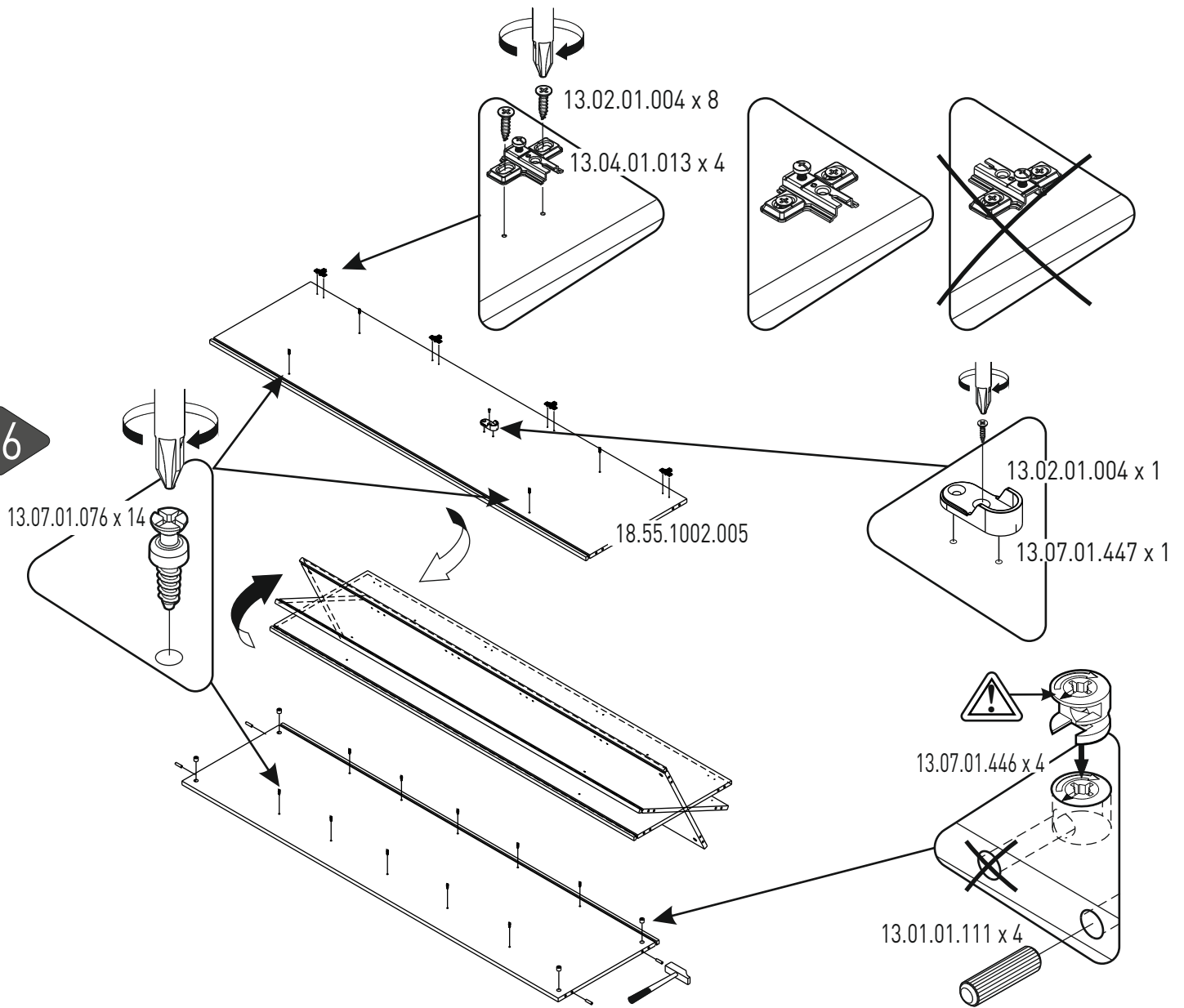
4



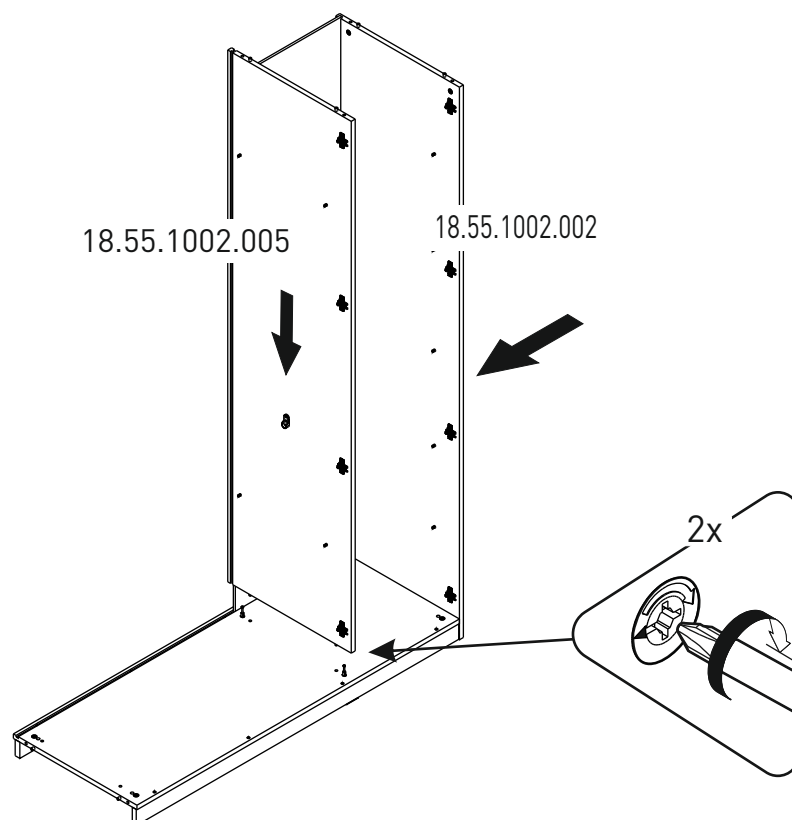
5



6

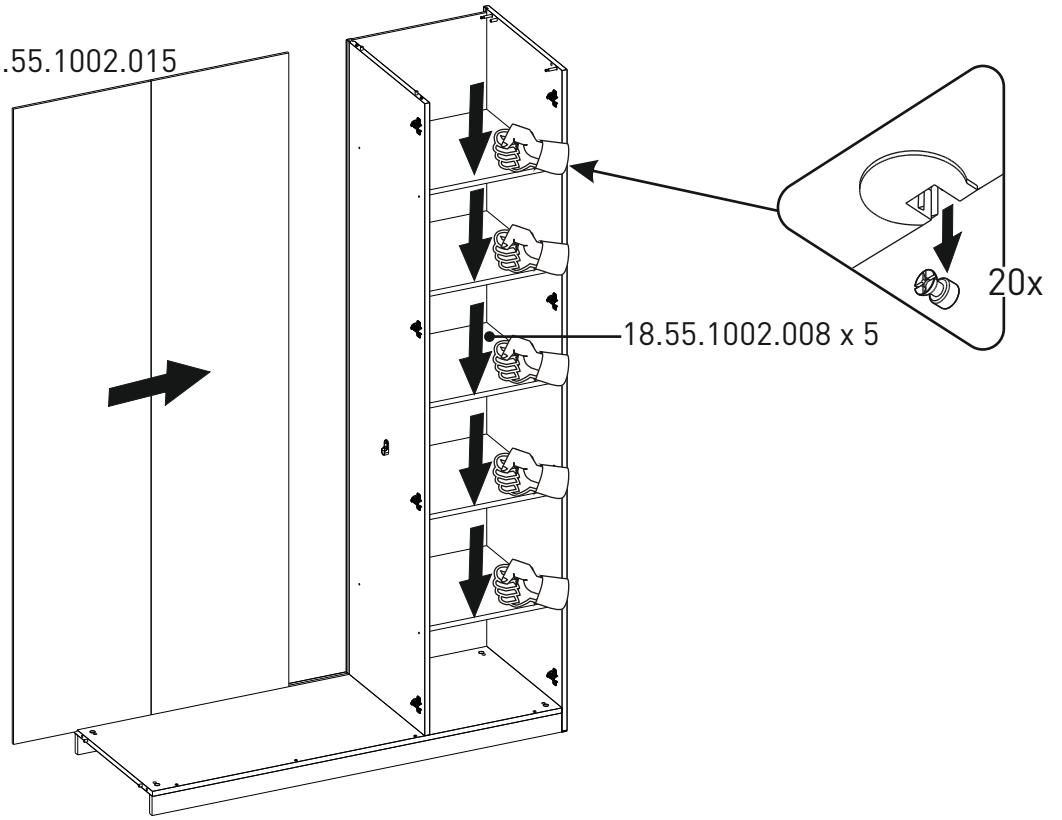


7

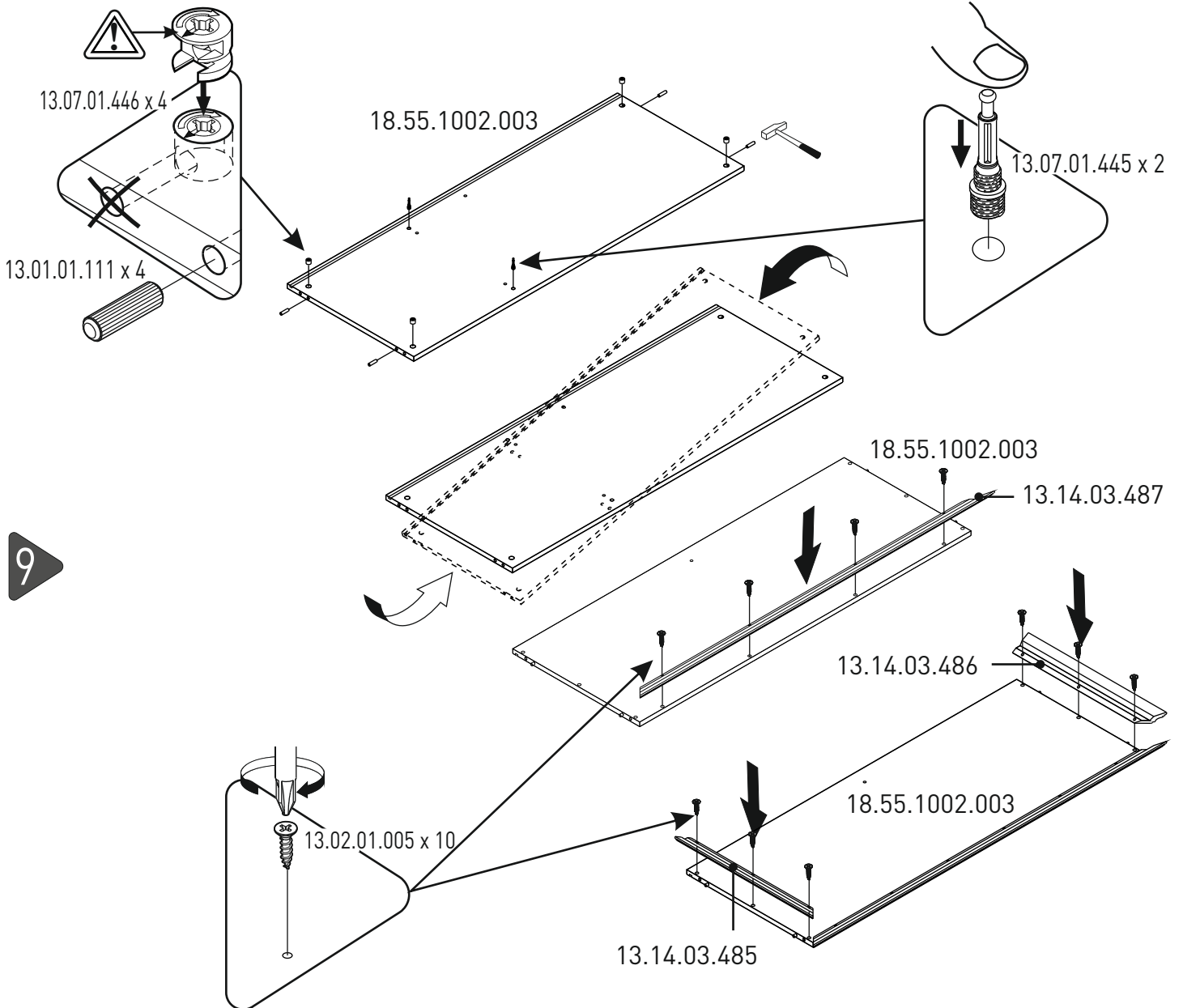


8

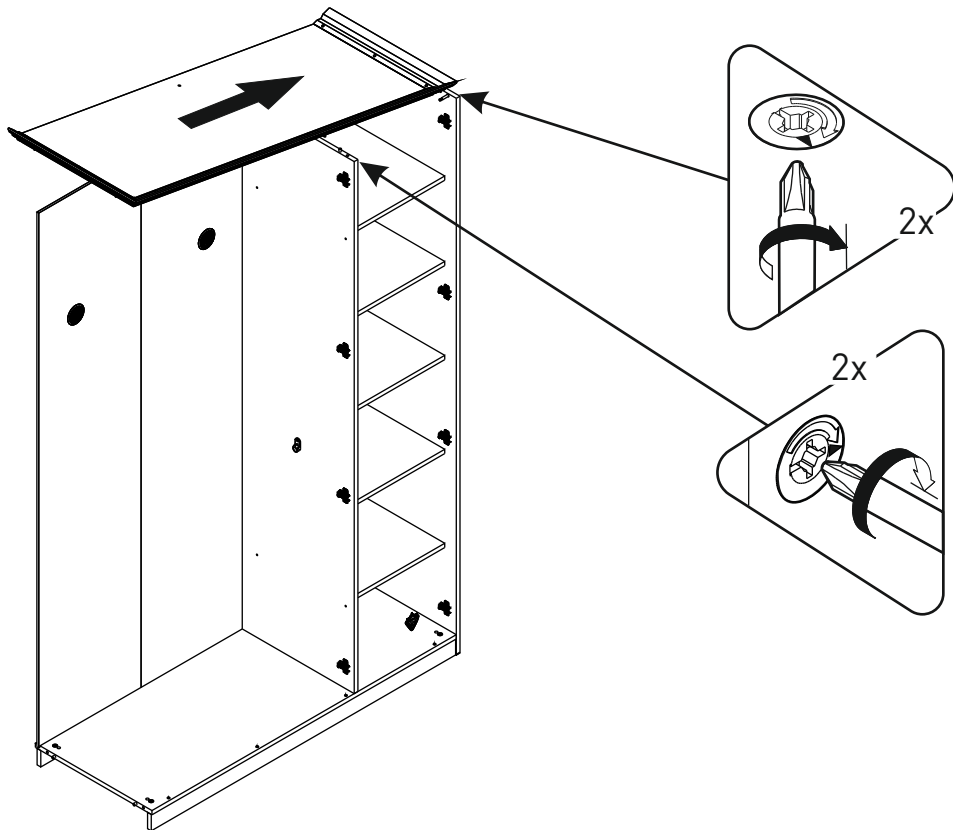
18.55.1002.015



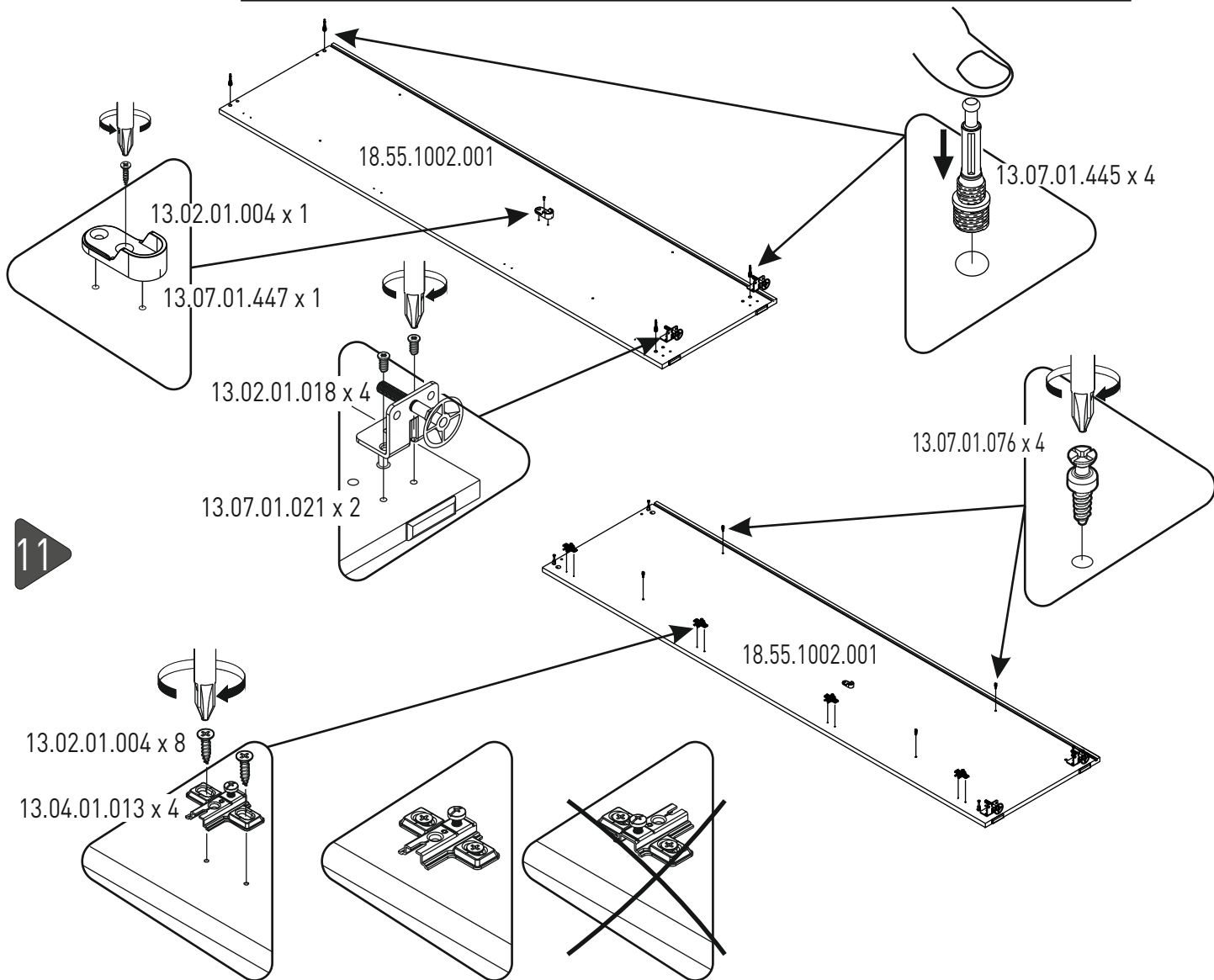
9



10

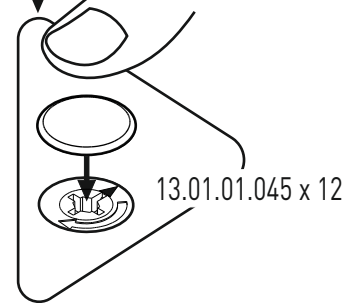
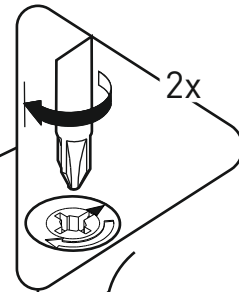
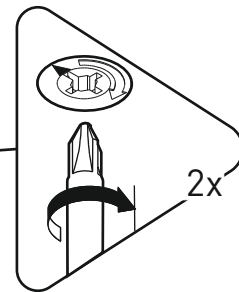
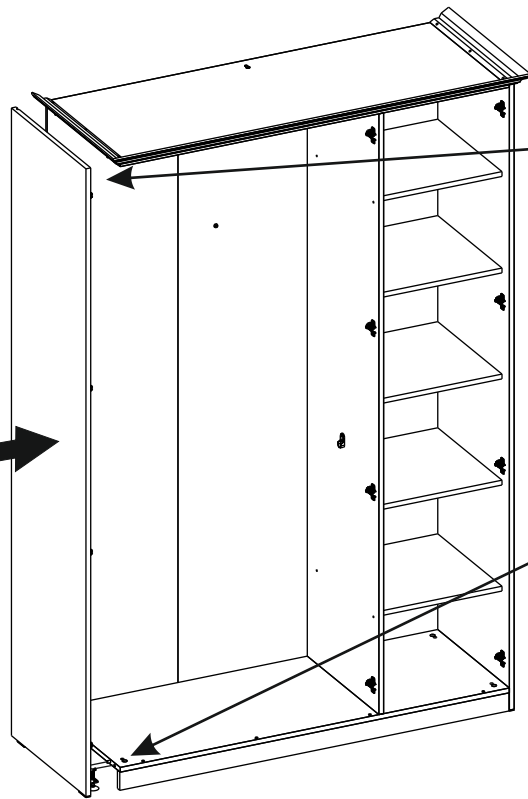


11



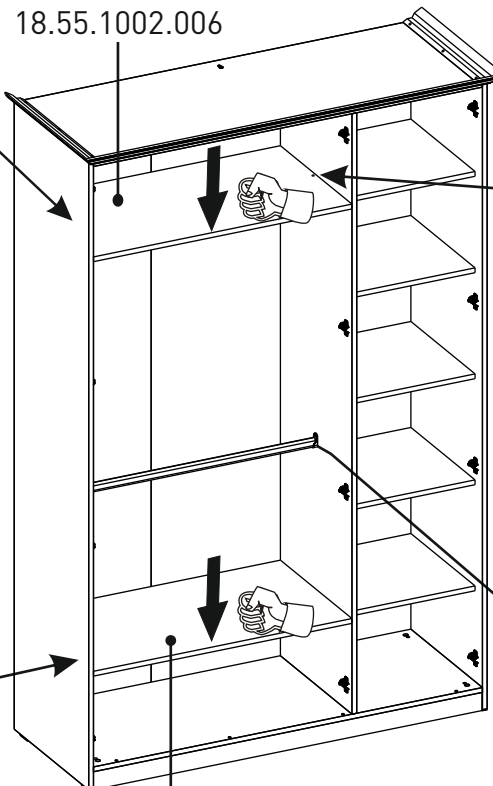
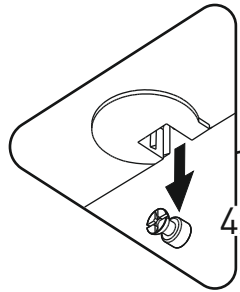
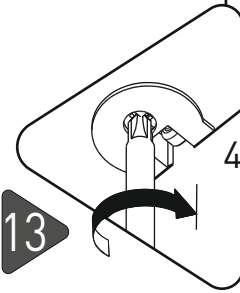
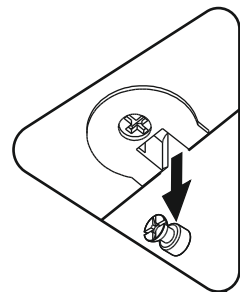
12

18.55.1002.001

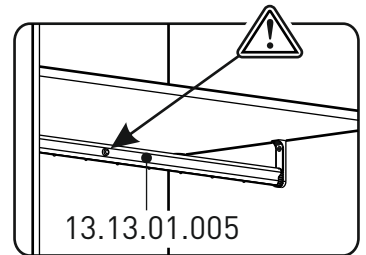
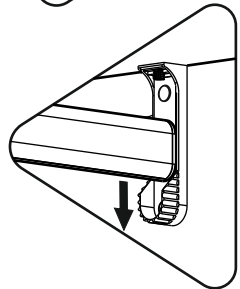
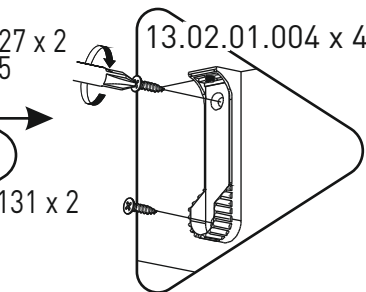
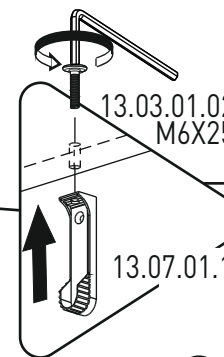


13

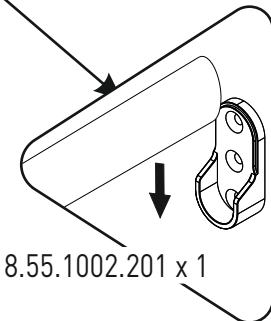
18.55.1002.006



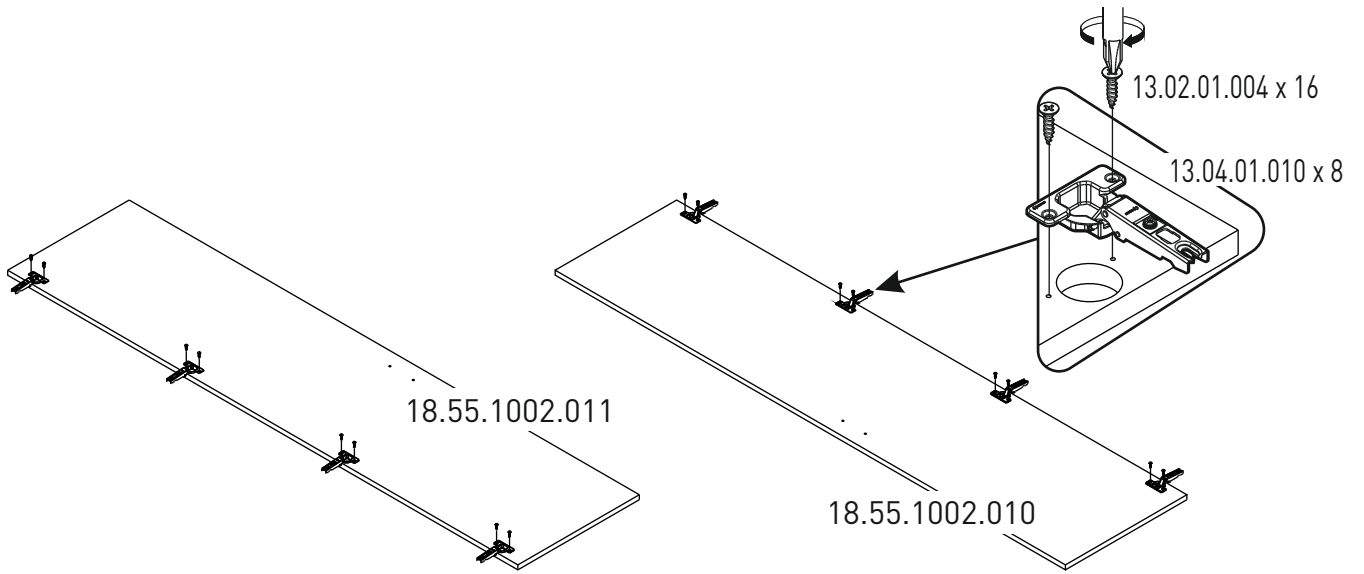
18.55.1002.007



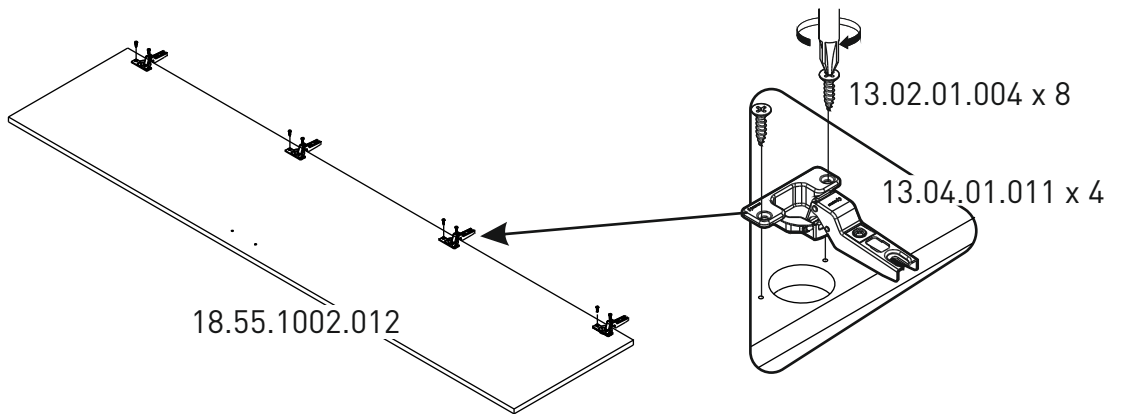
18.55.1002.201 x 1



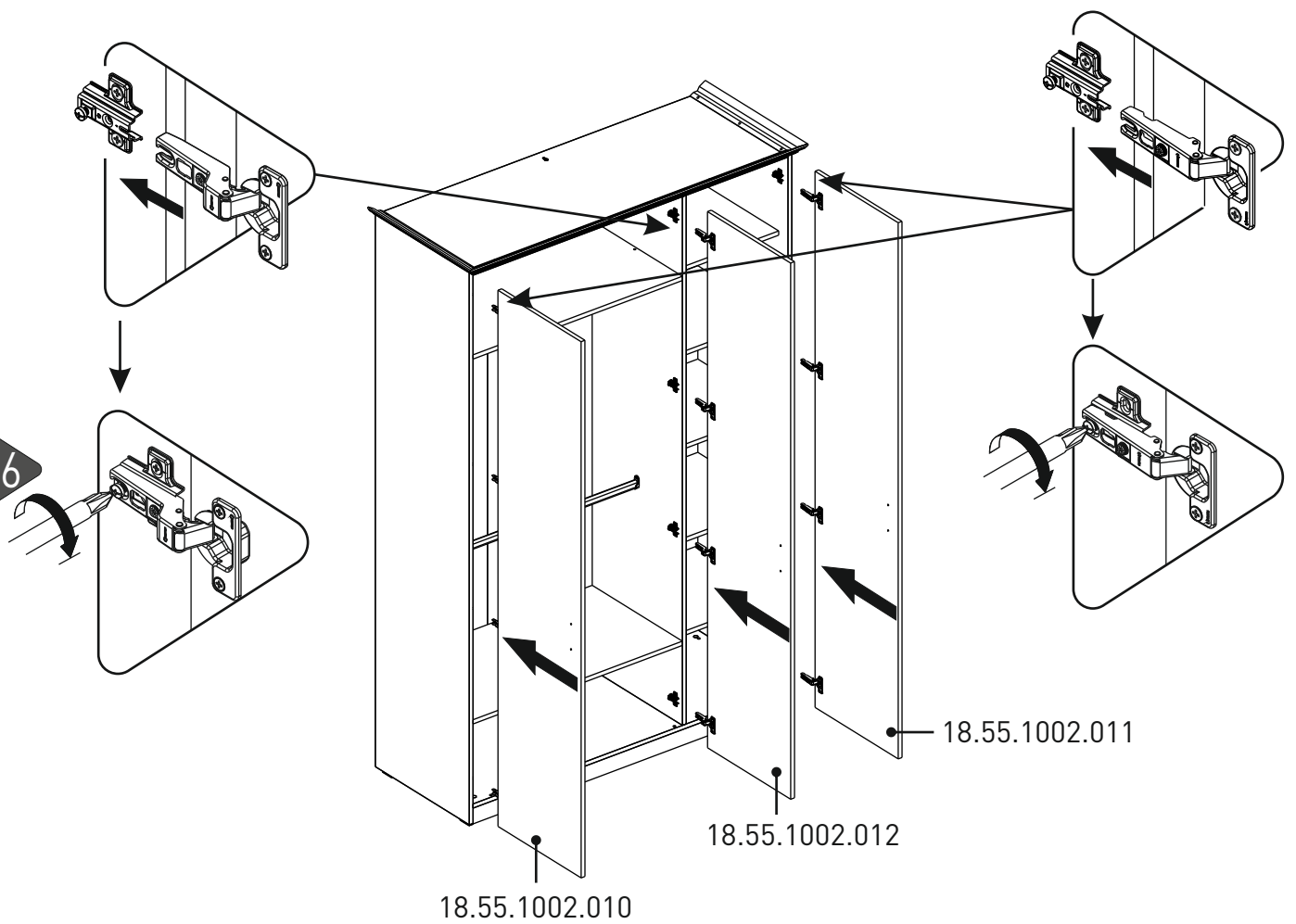
14

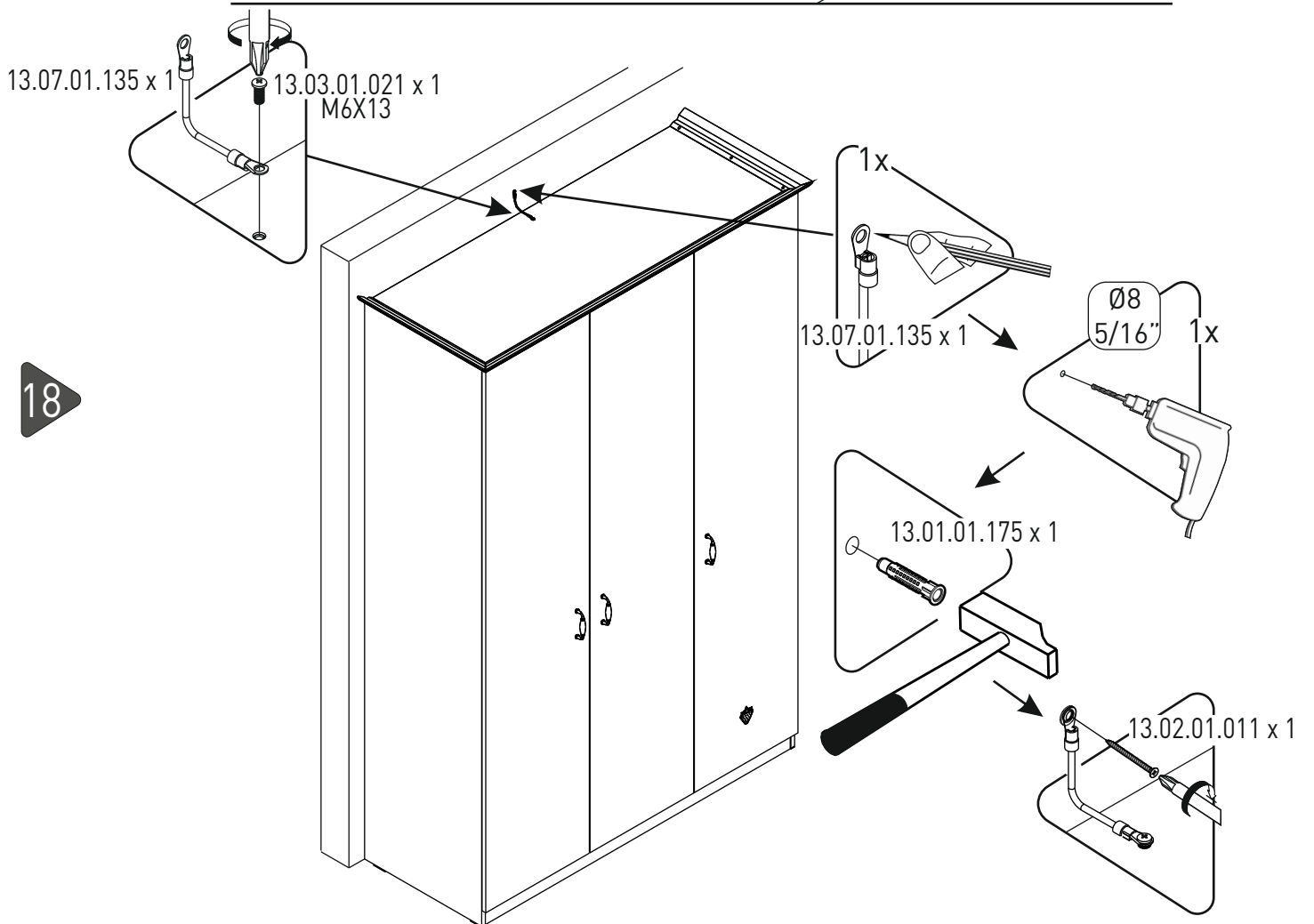
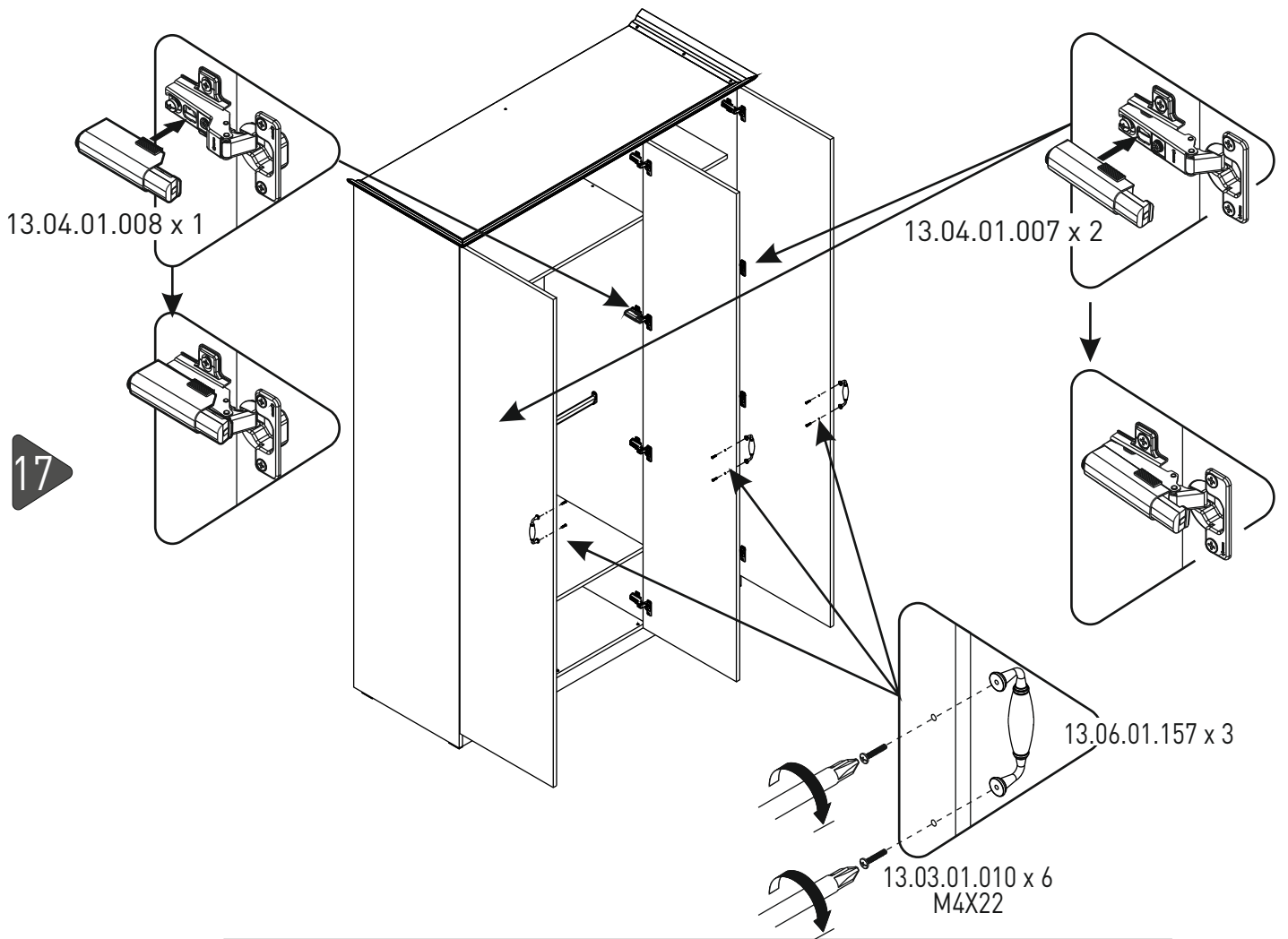


15



16





19

