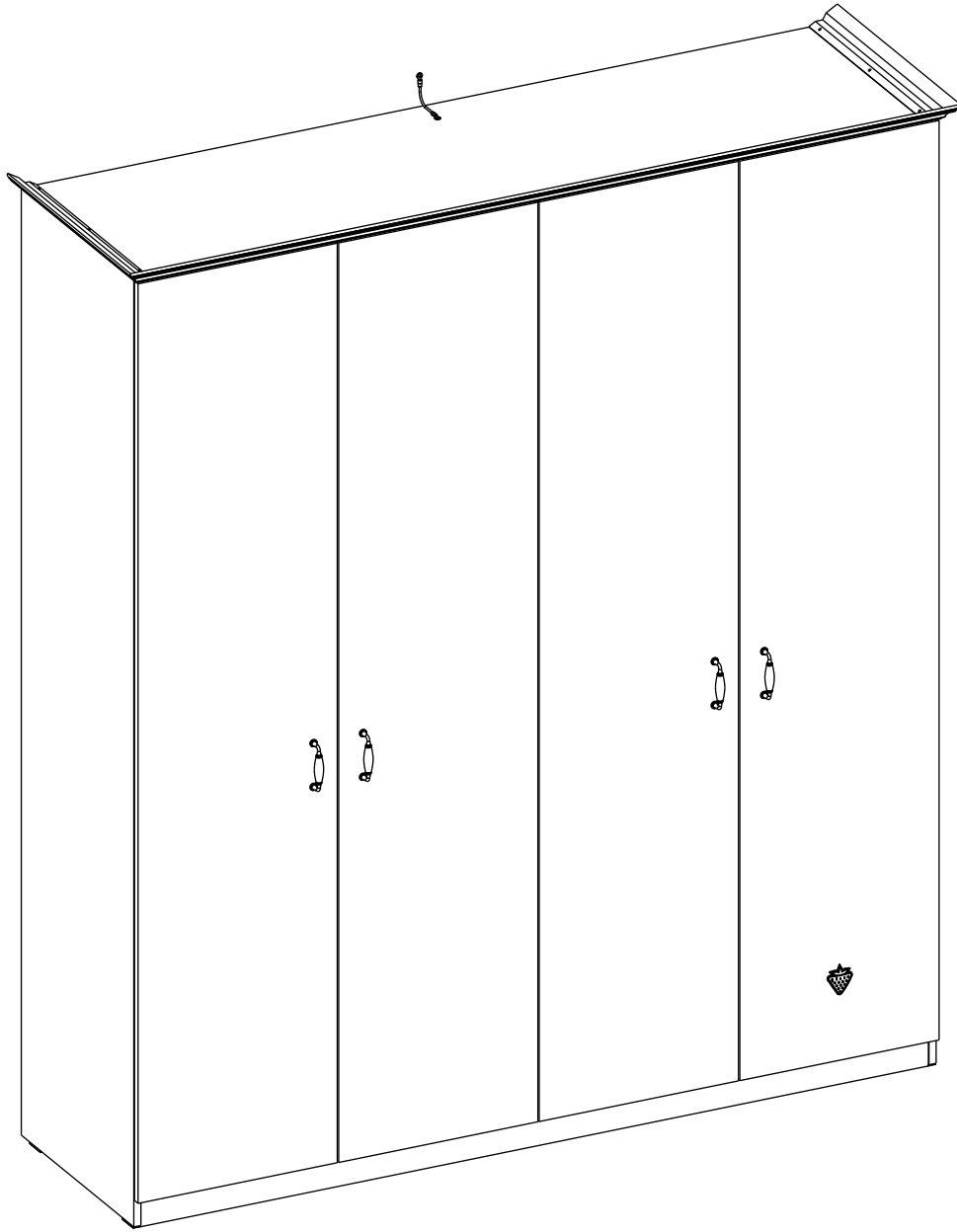
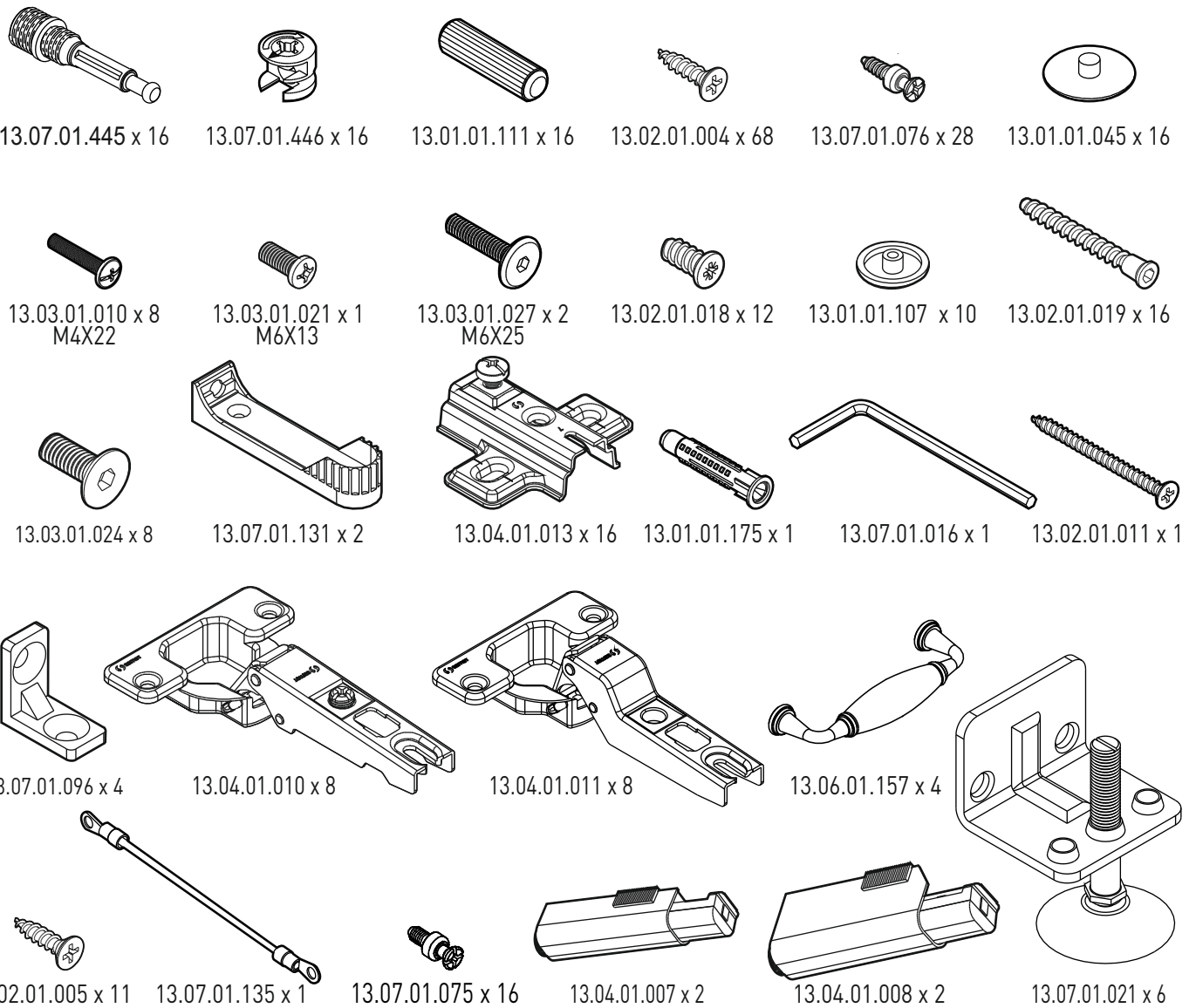
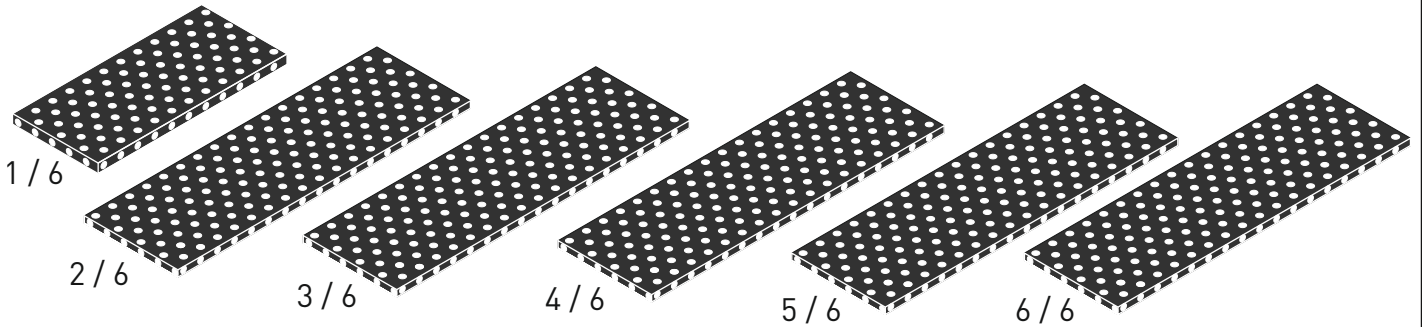
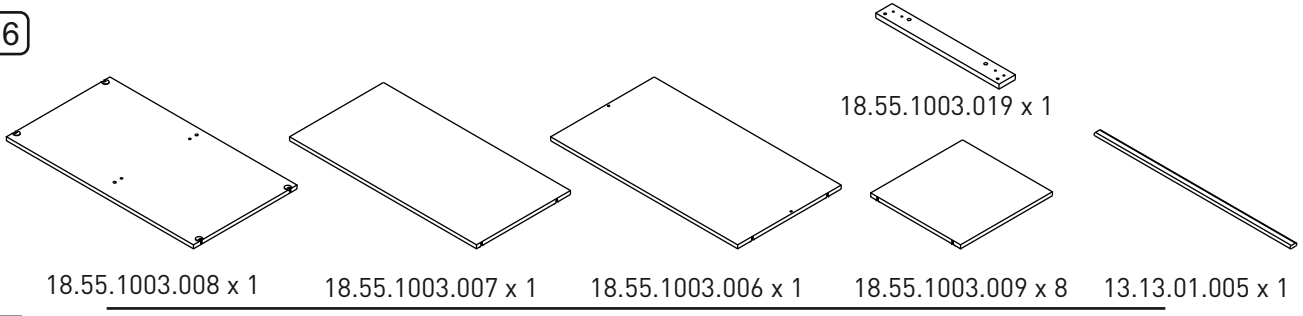


# 20.55.1003.00

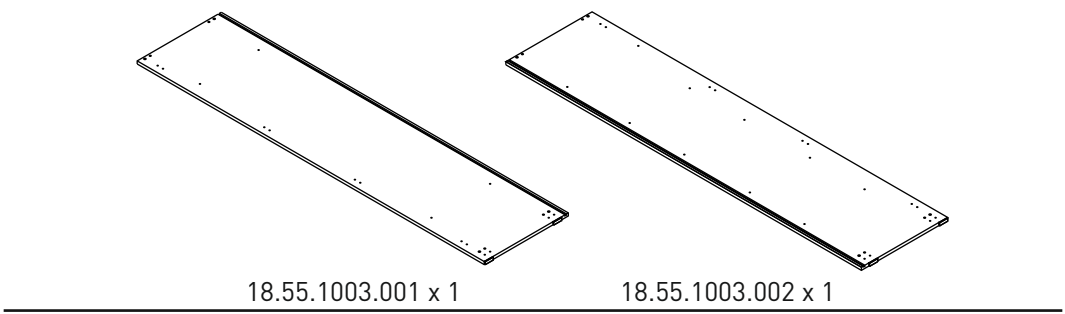




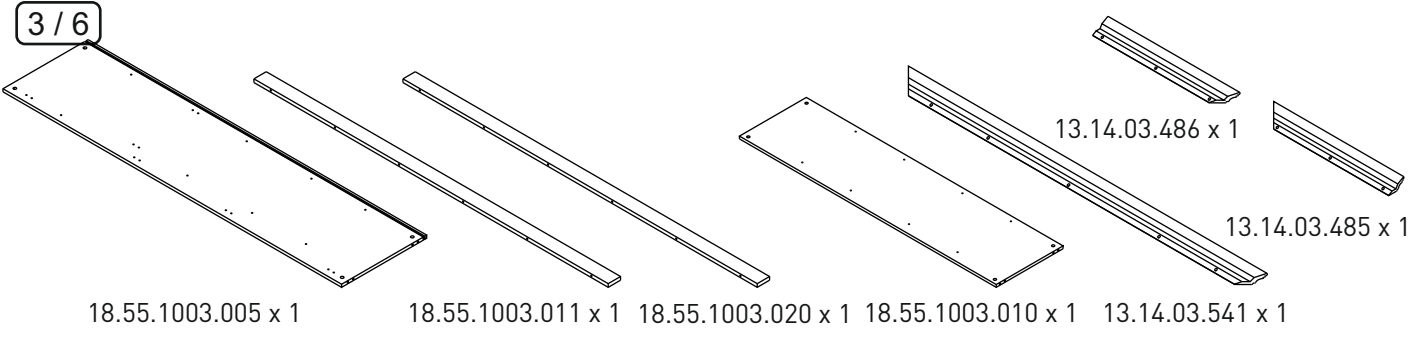
1 / 6



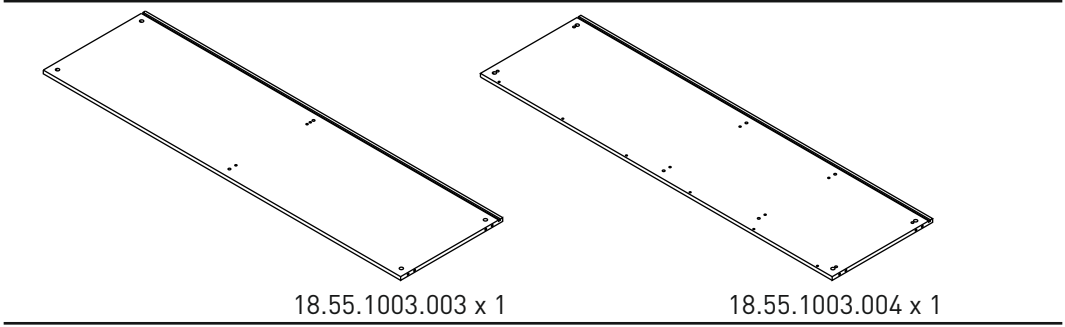
2 / 6



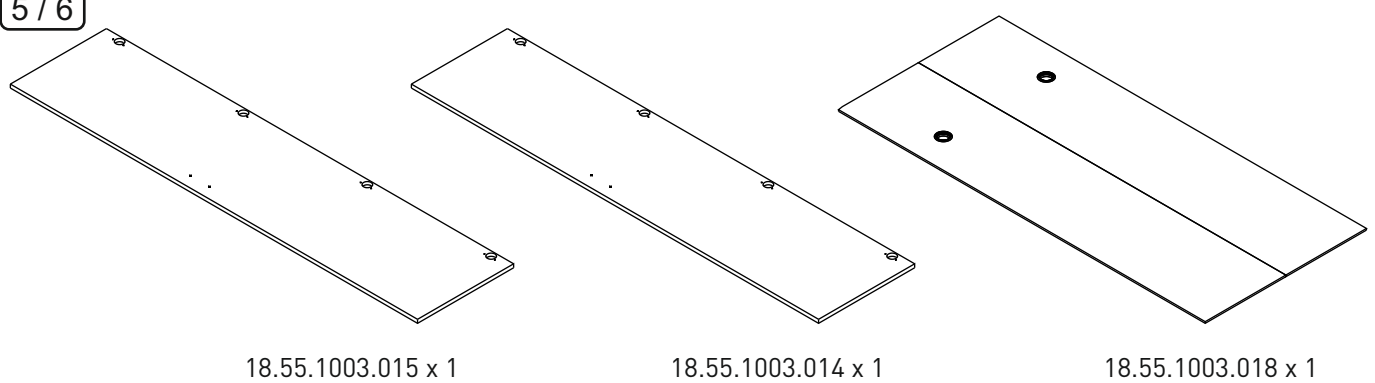
3 / 6



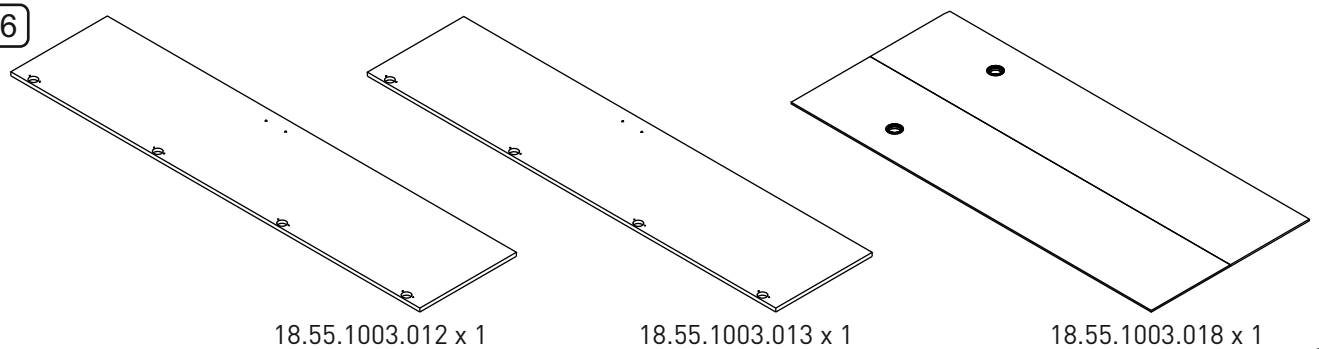
4 / 6



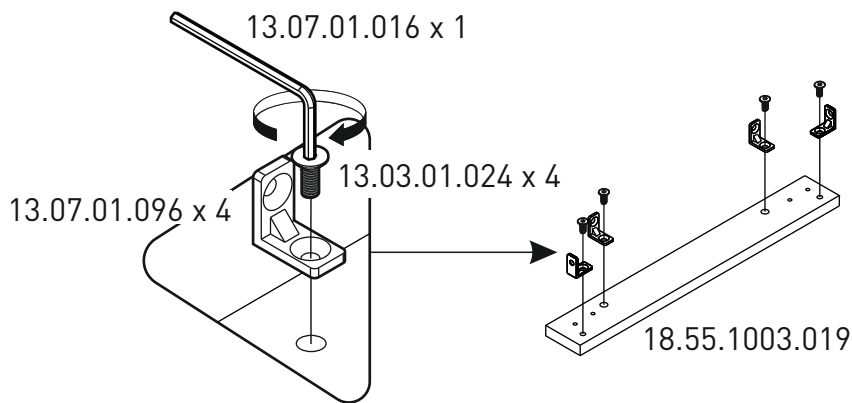
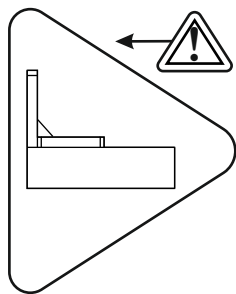
5 / 6



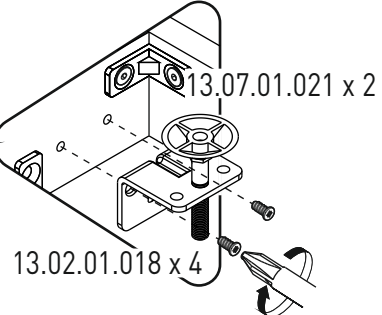
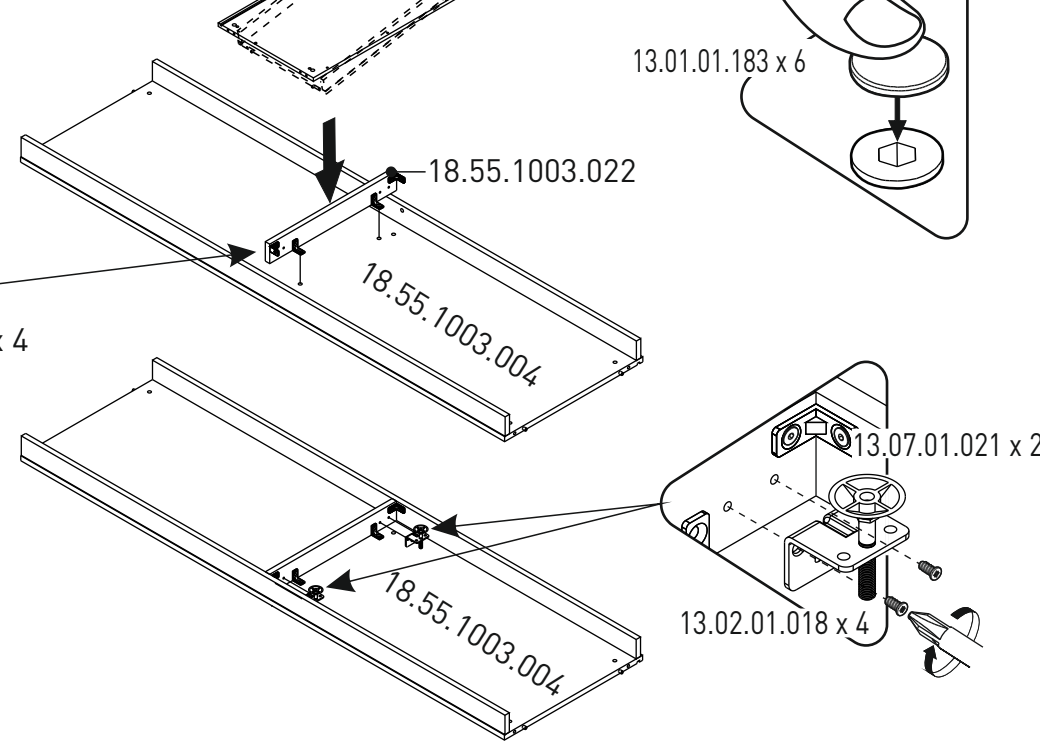
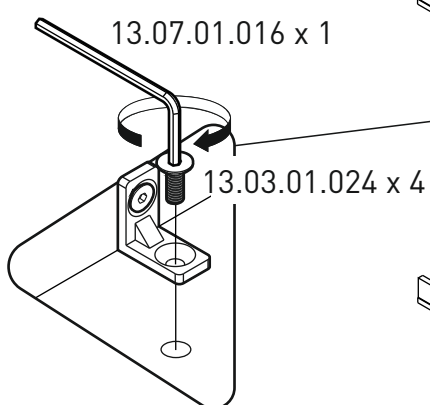
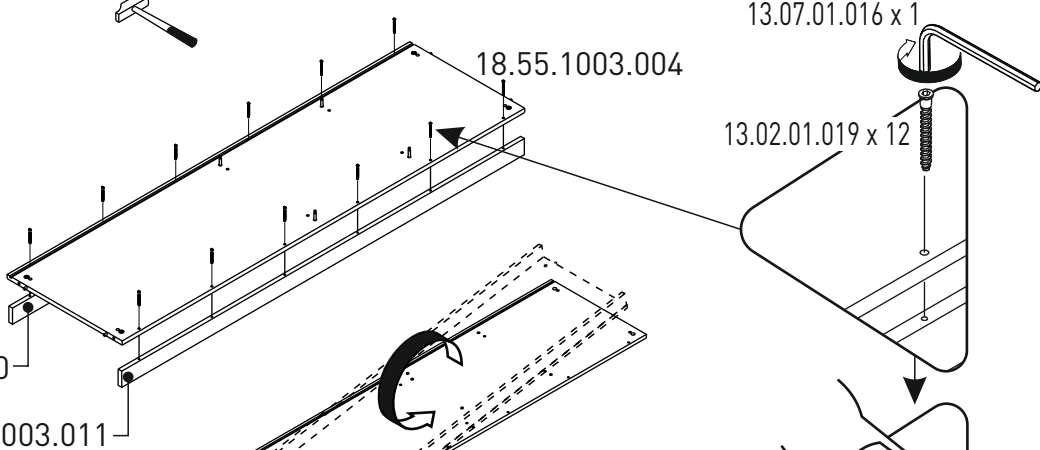
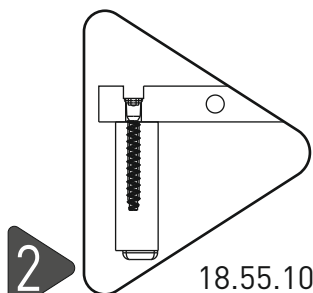
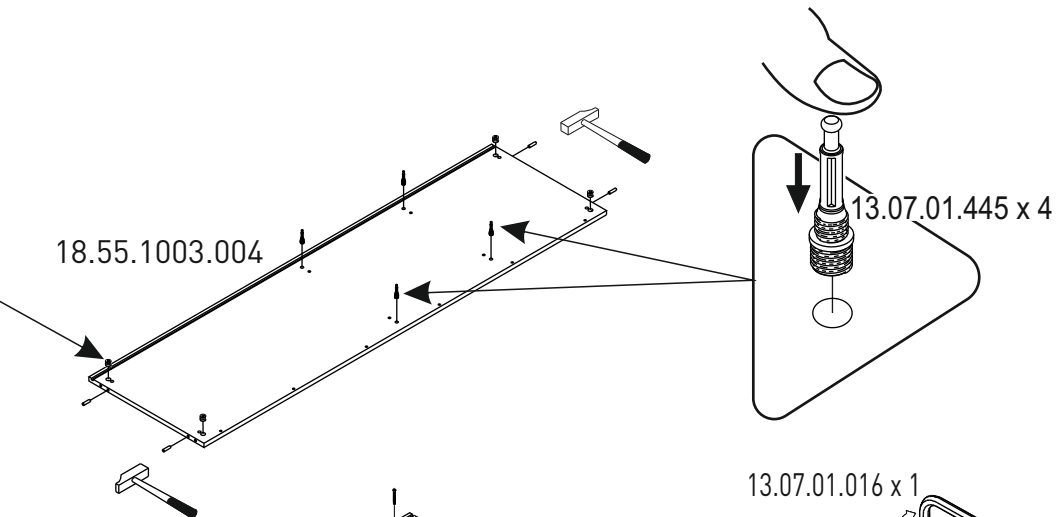
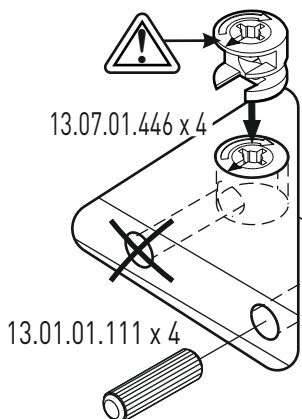
6 / 6



1



2



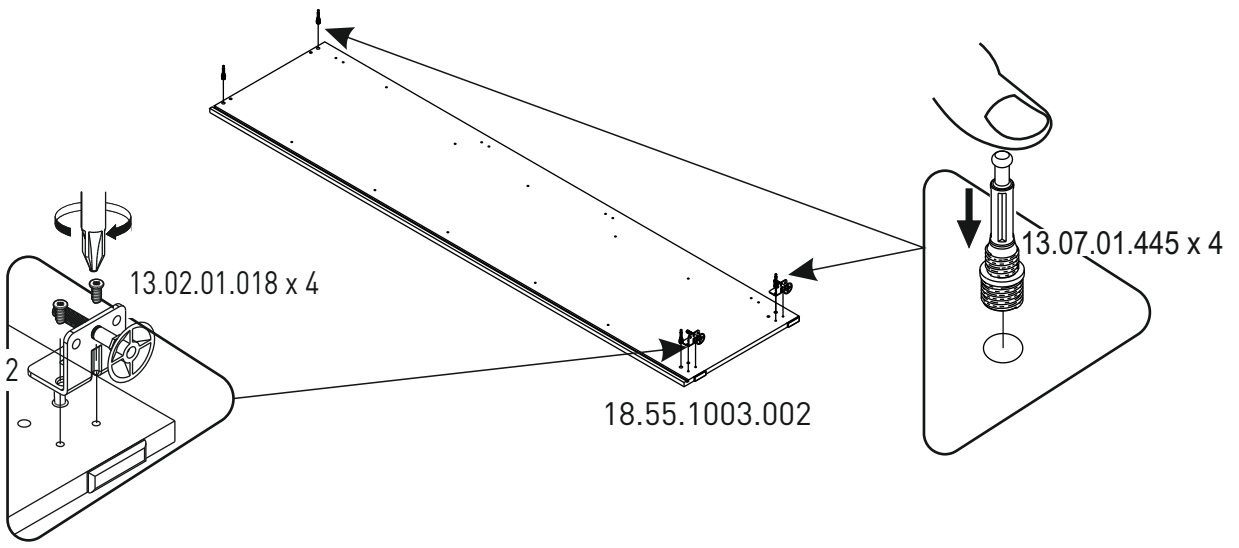
3

13.07.01.021 x 2

13.02.01.018 x 4

18.55.1003.002

13.07.01.445 x 4



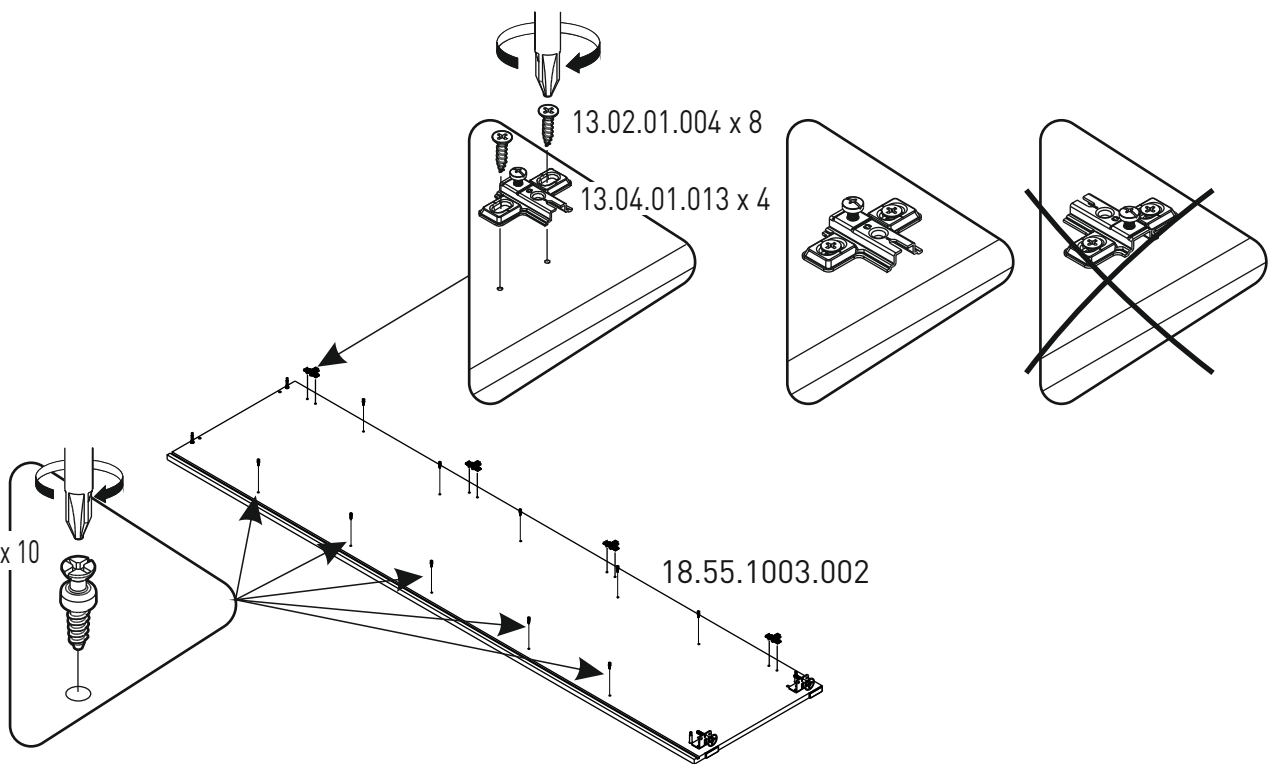
4

13.07.01.076 x 10

13.02.01.004 x 8

13.04.01.013 x 4

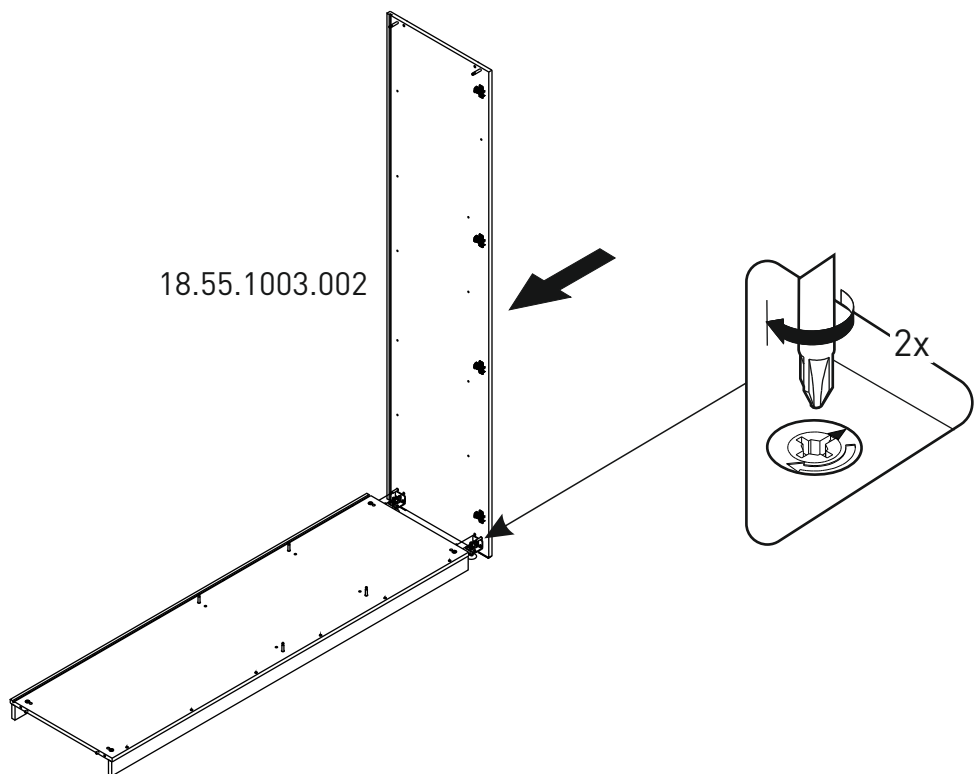
18.55.1003.002

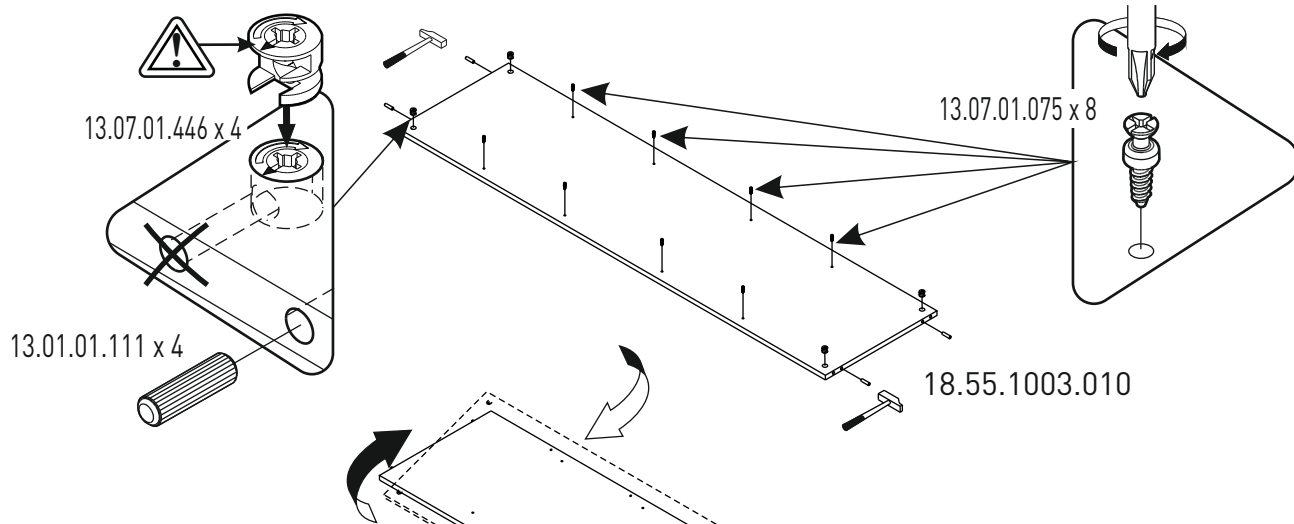


5

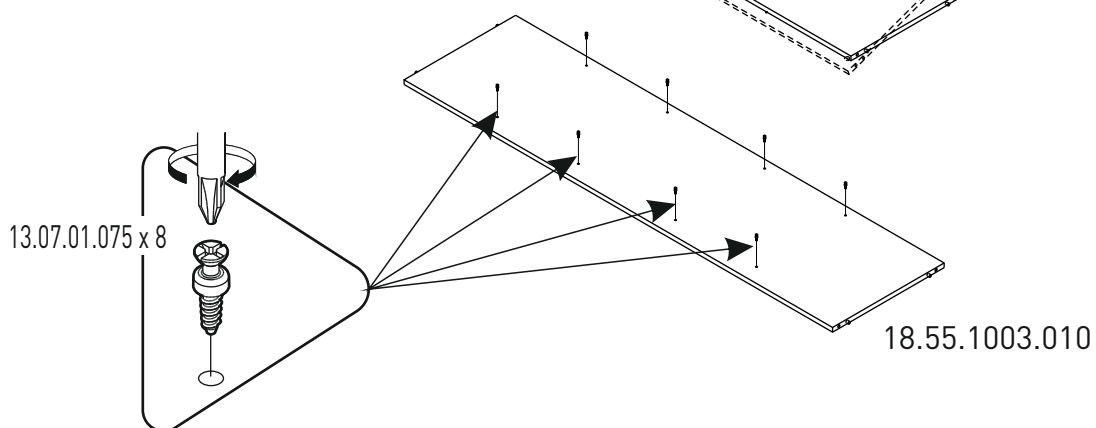
18.55.1003.002

2x

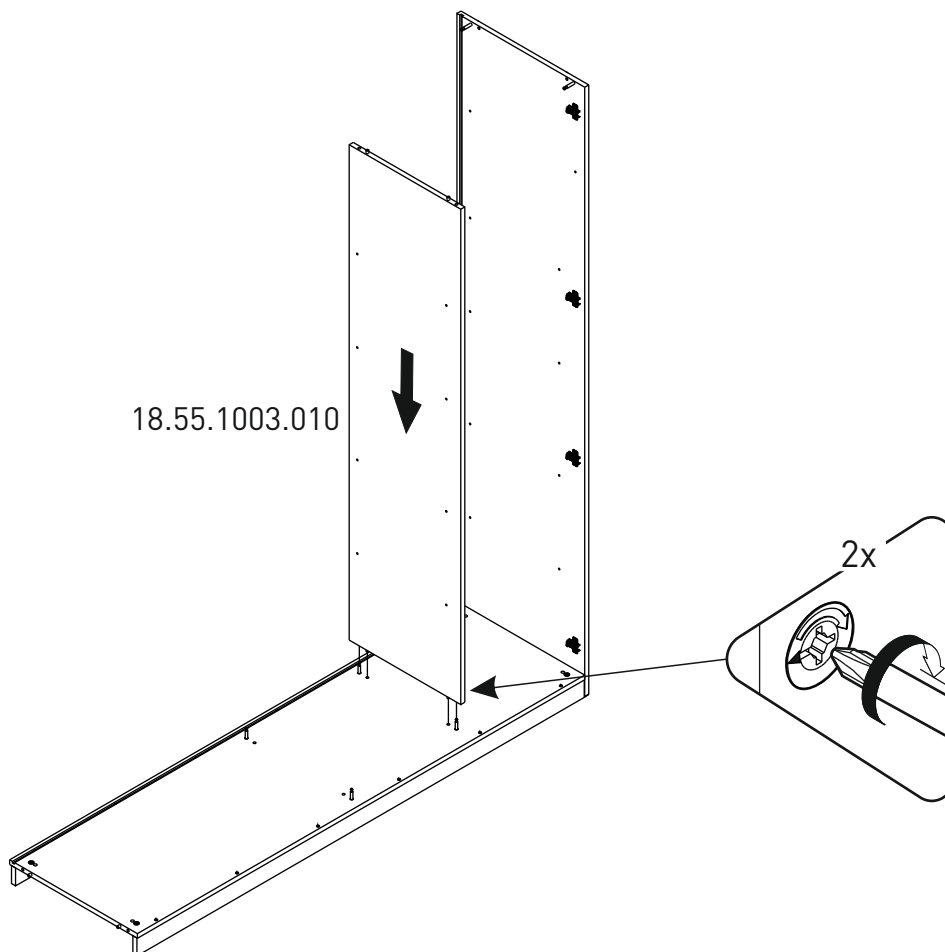




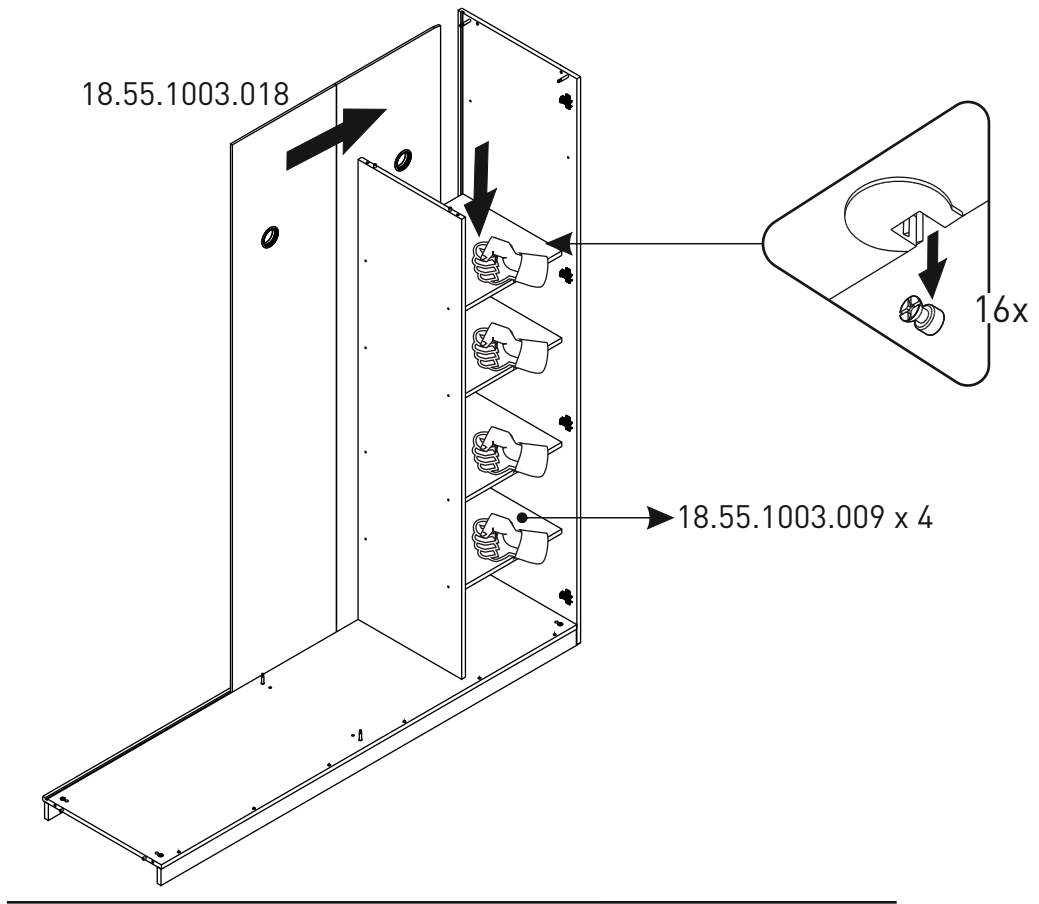
6



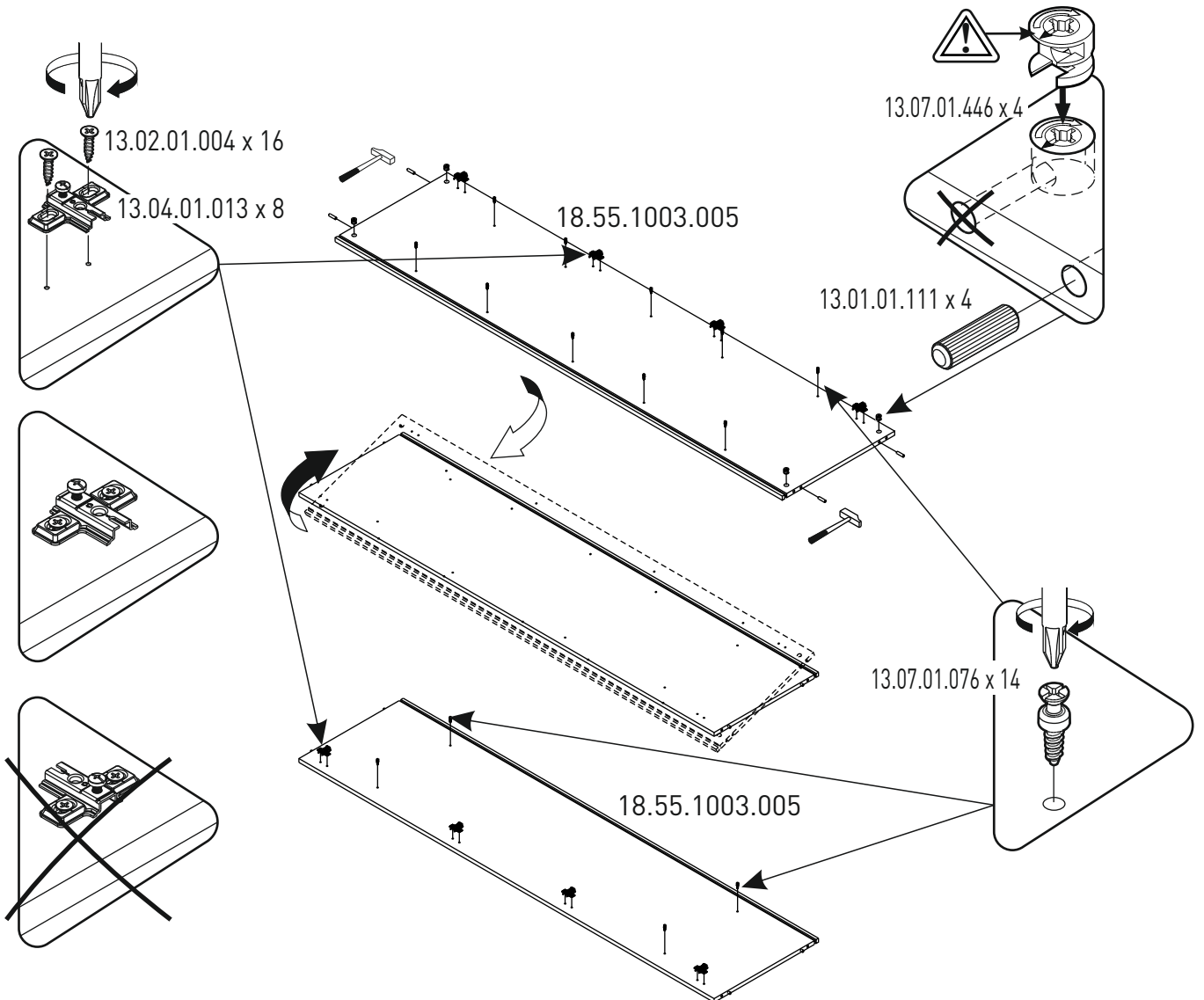
7



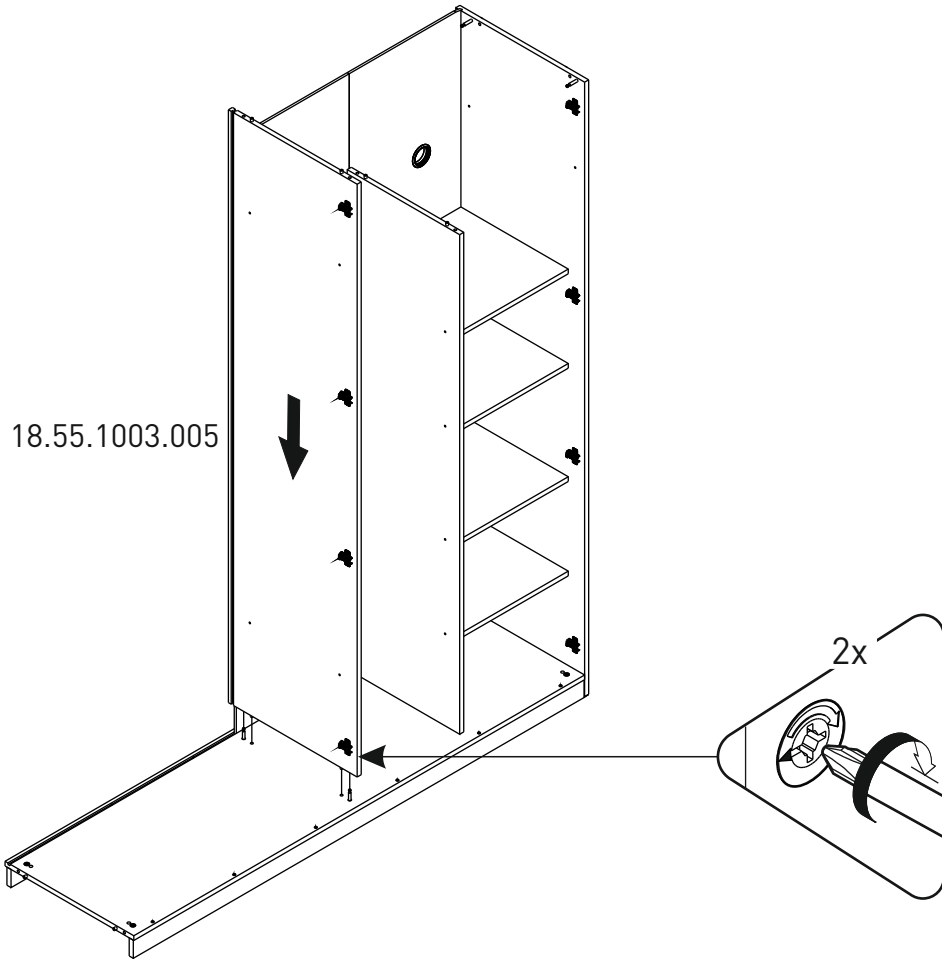
8



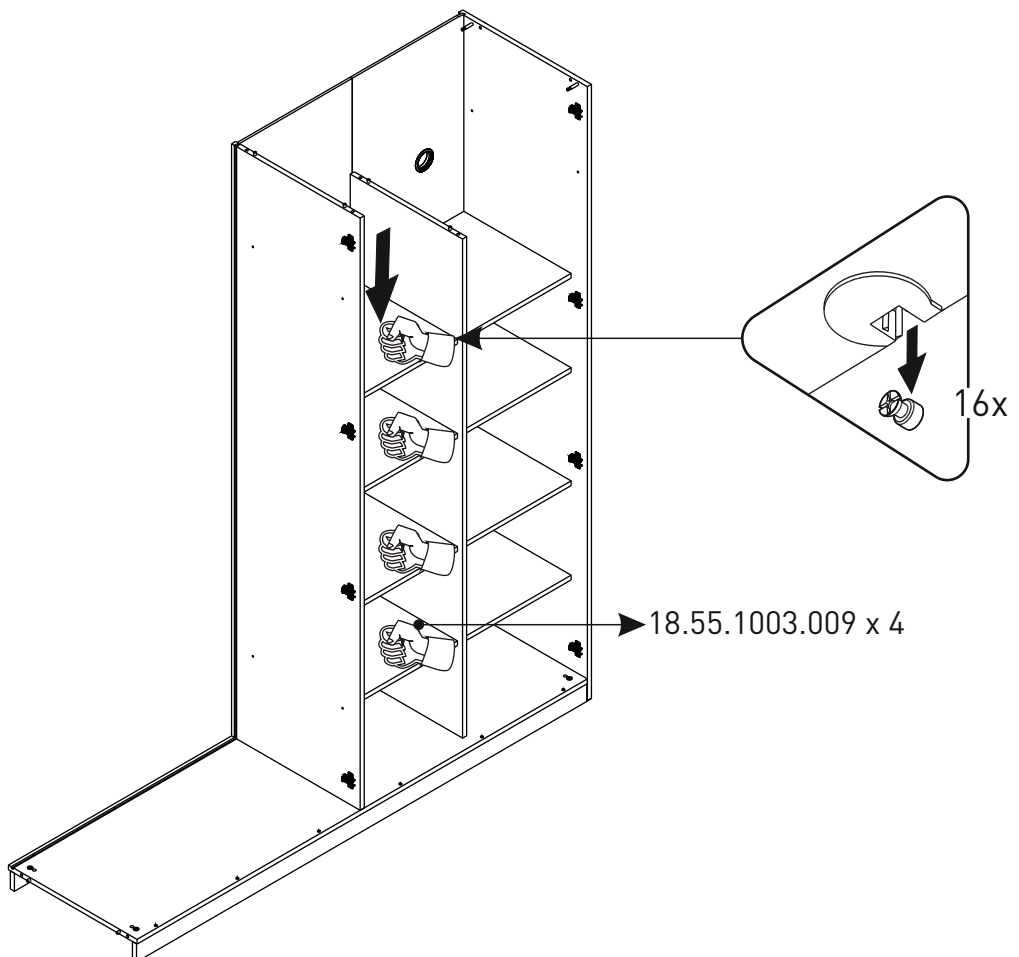
9



10

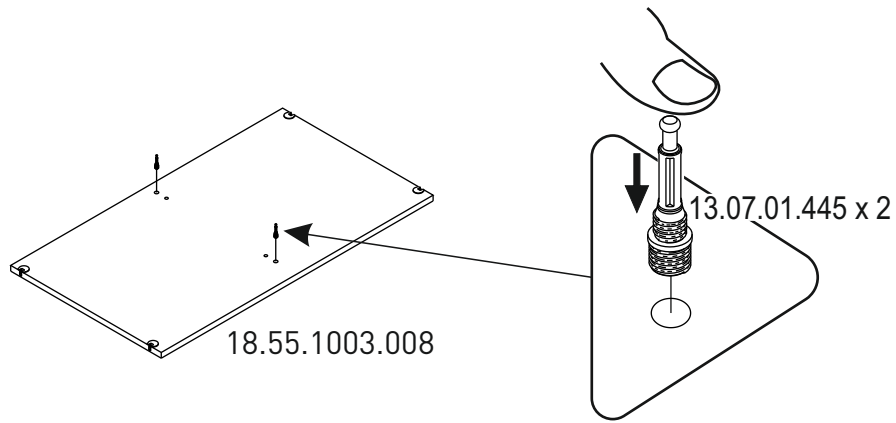


11

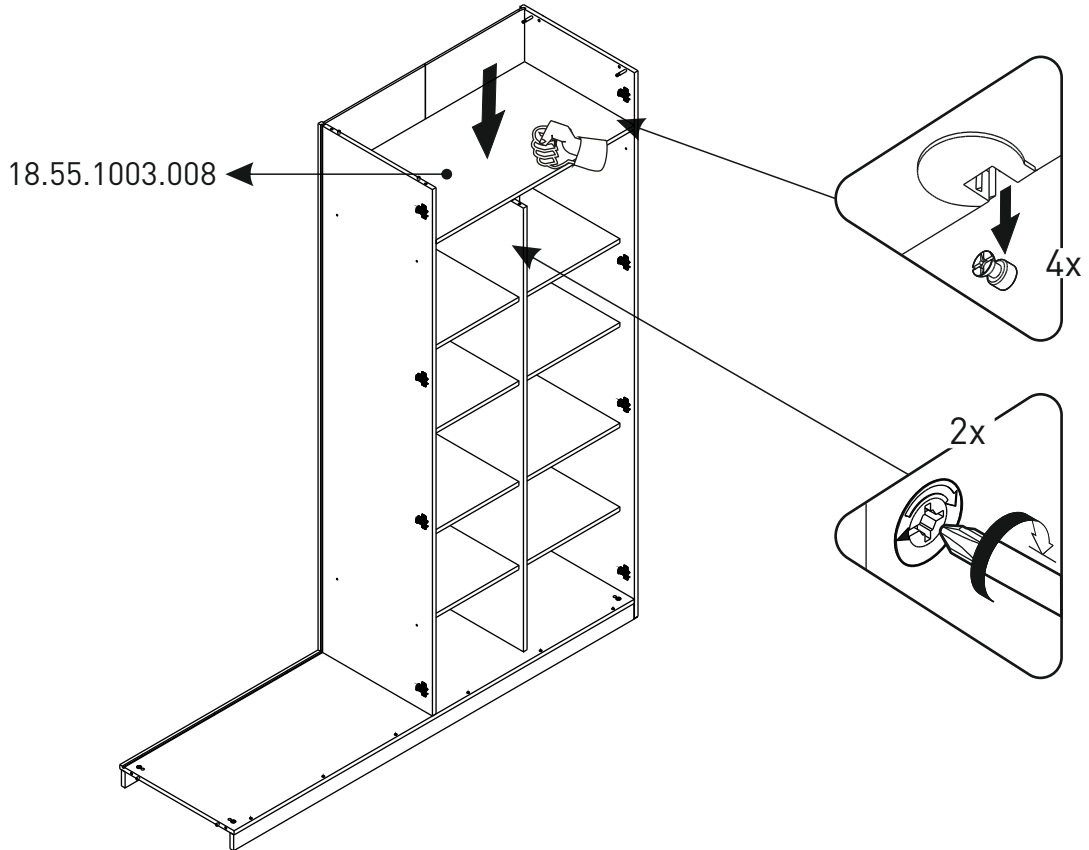




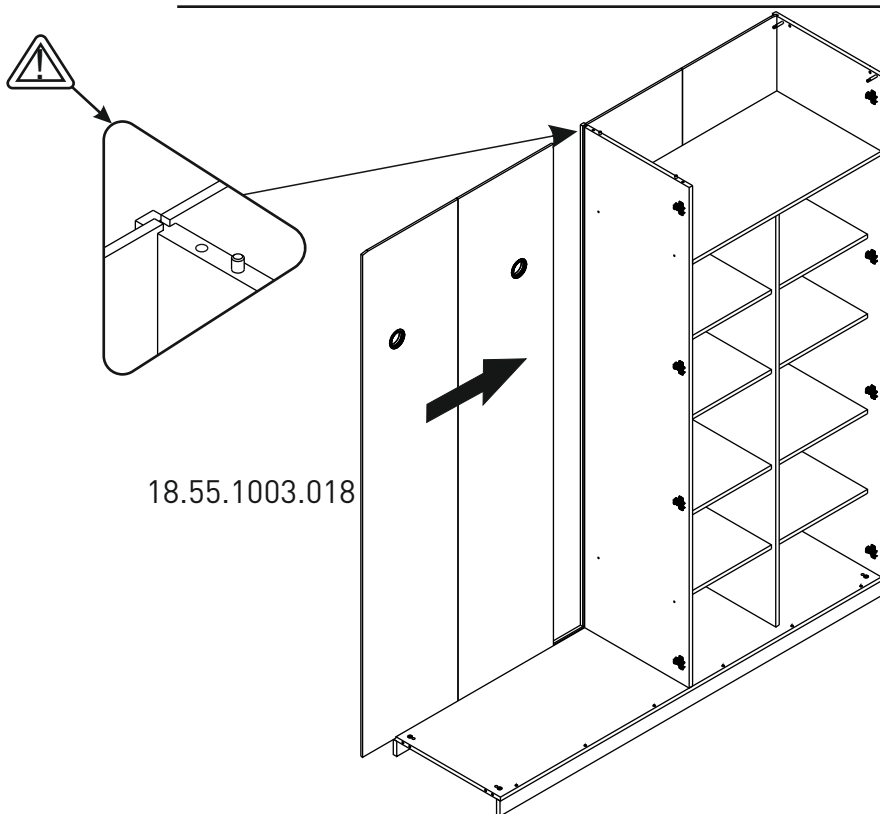
12

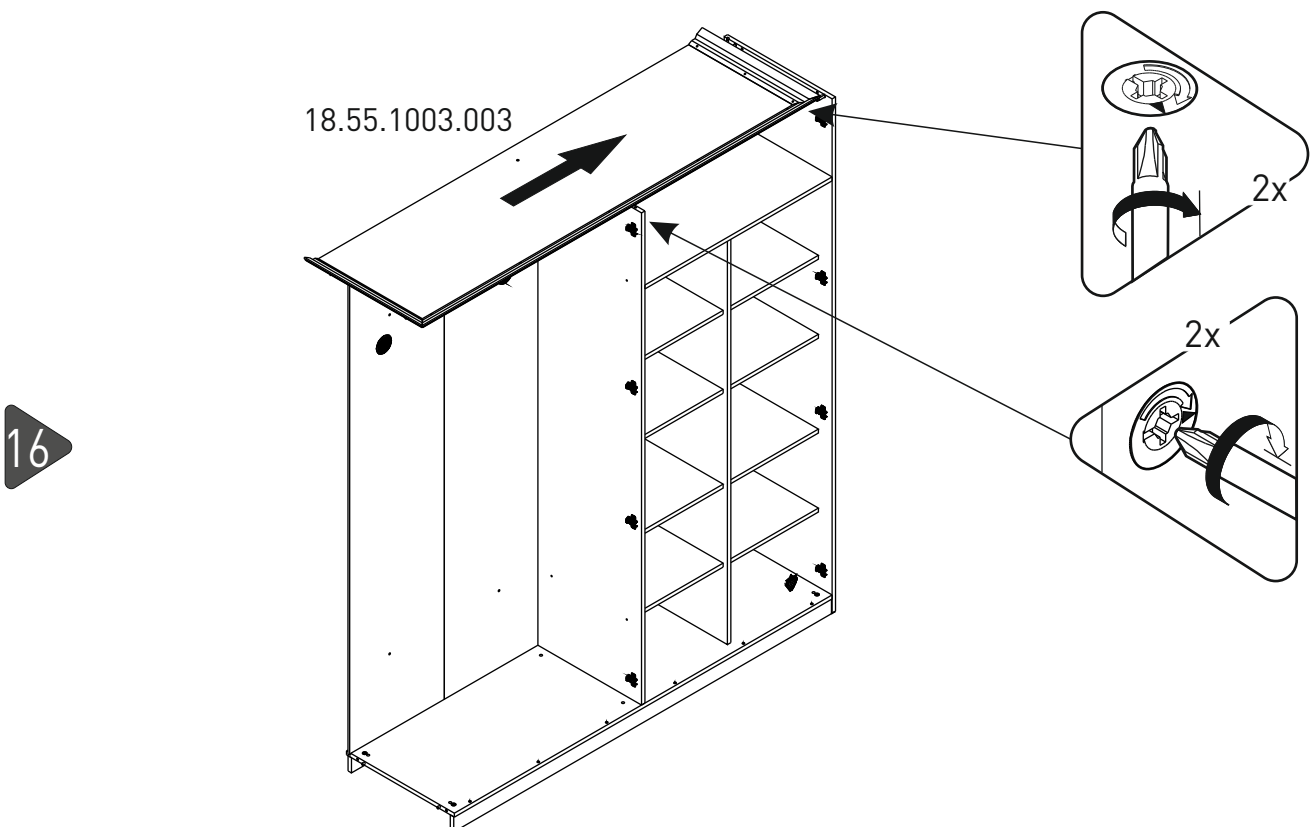
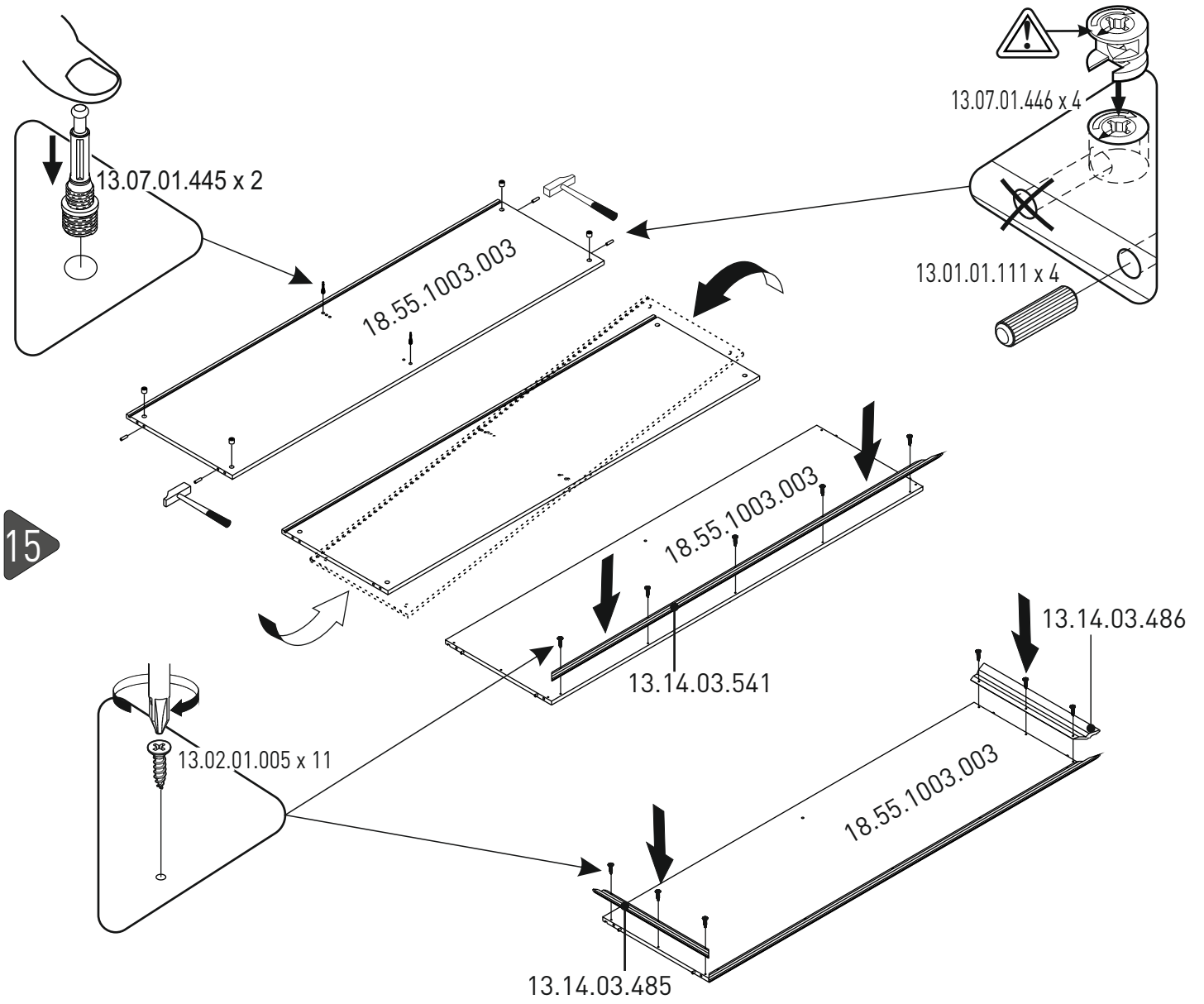


13

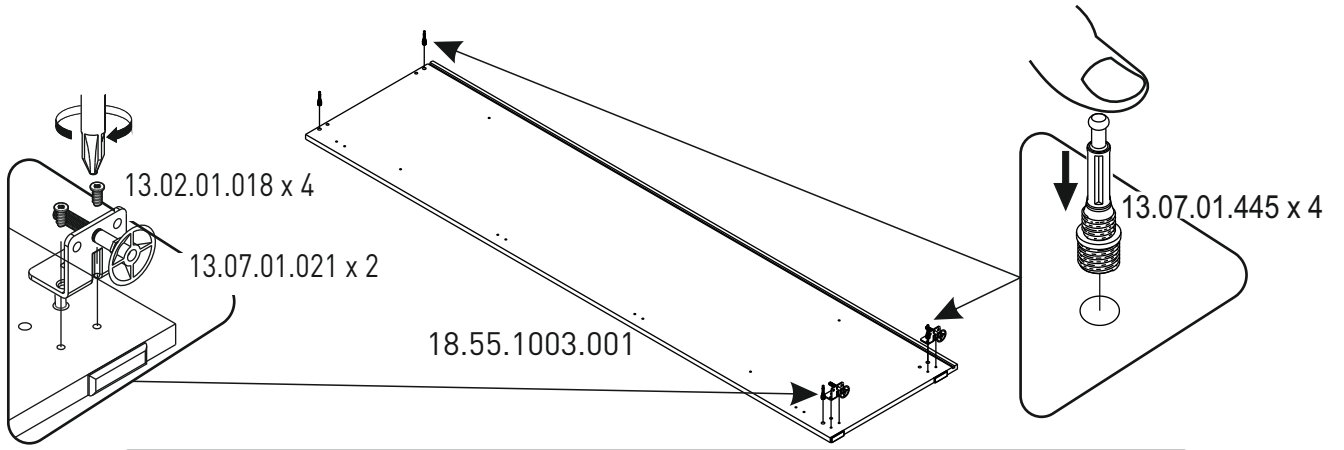


14

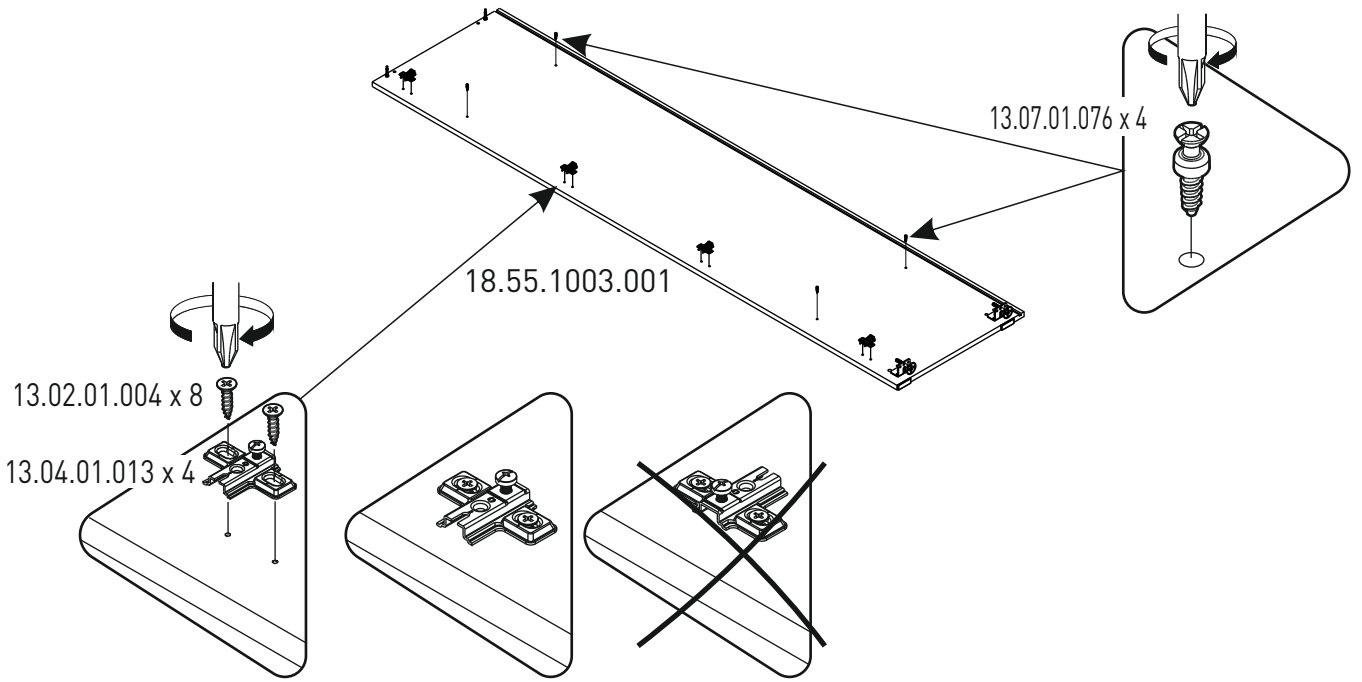




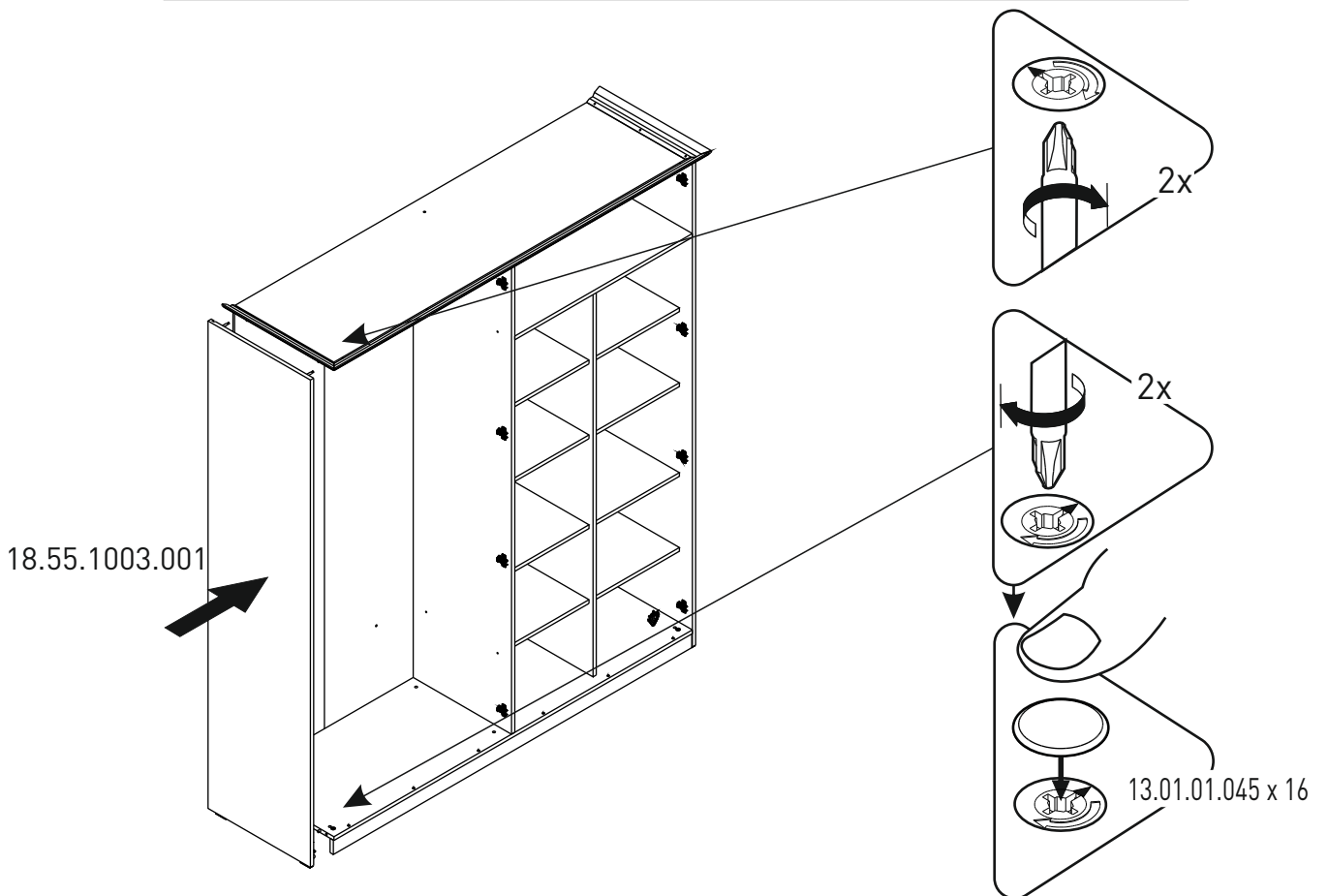
17



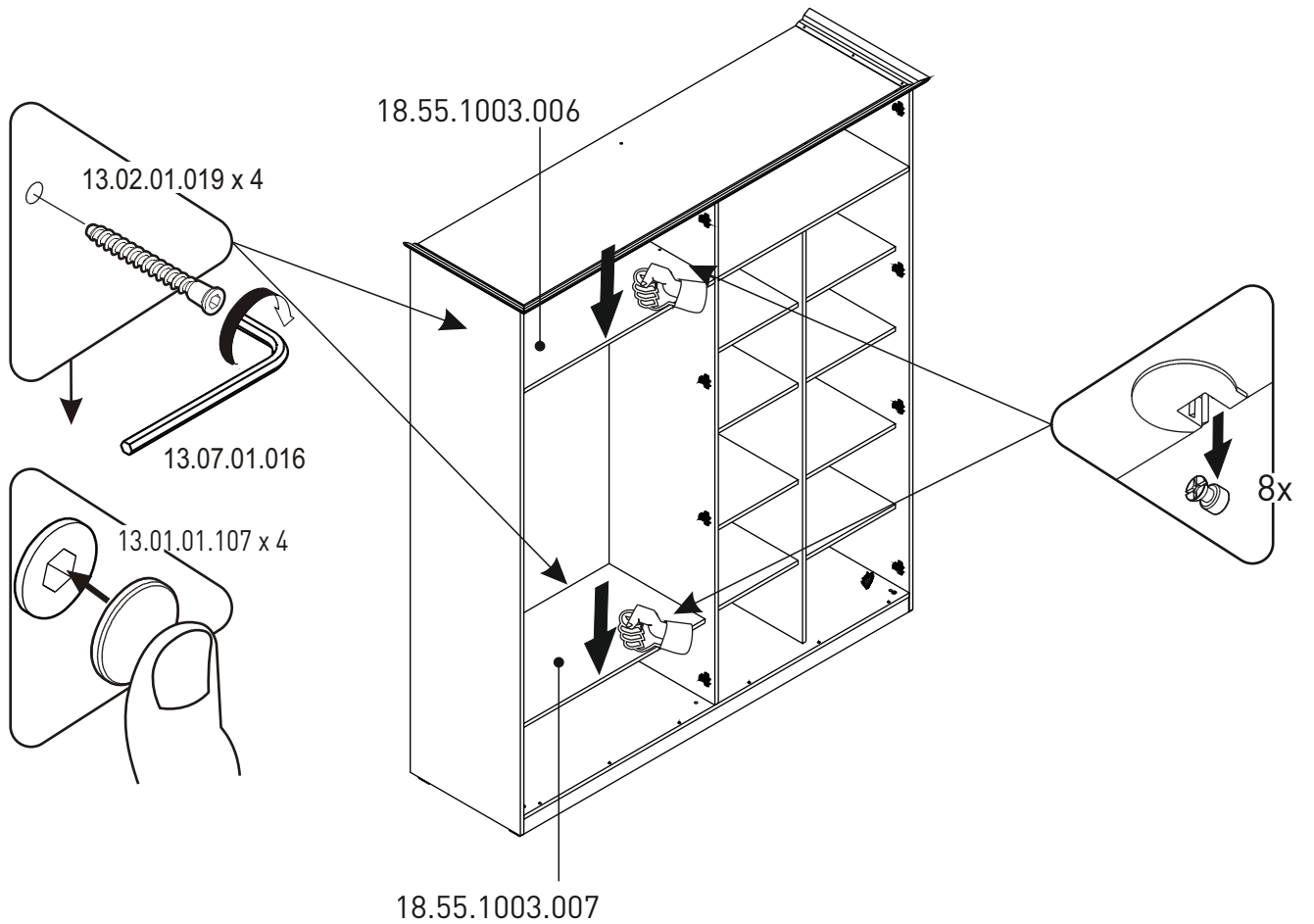
18



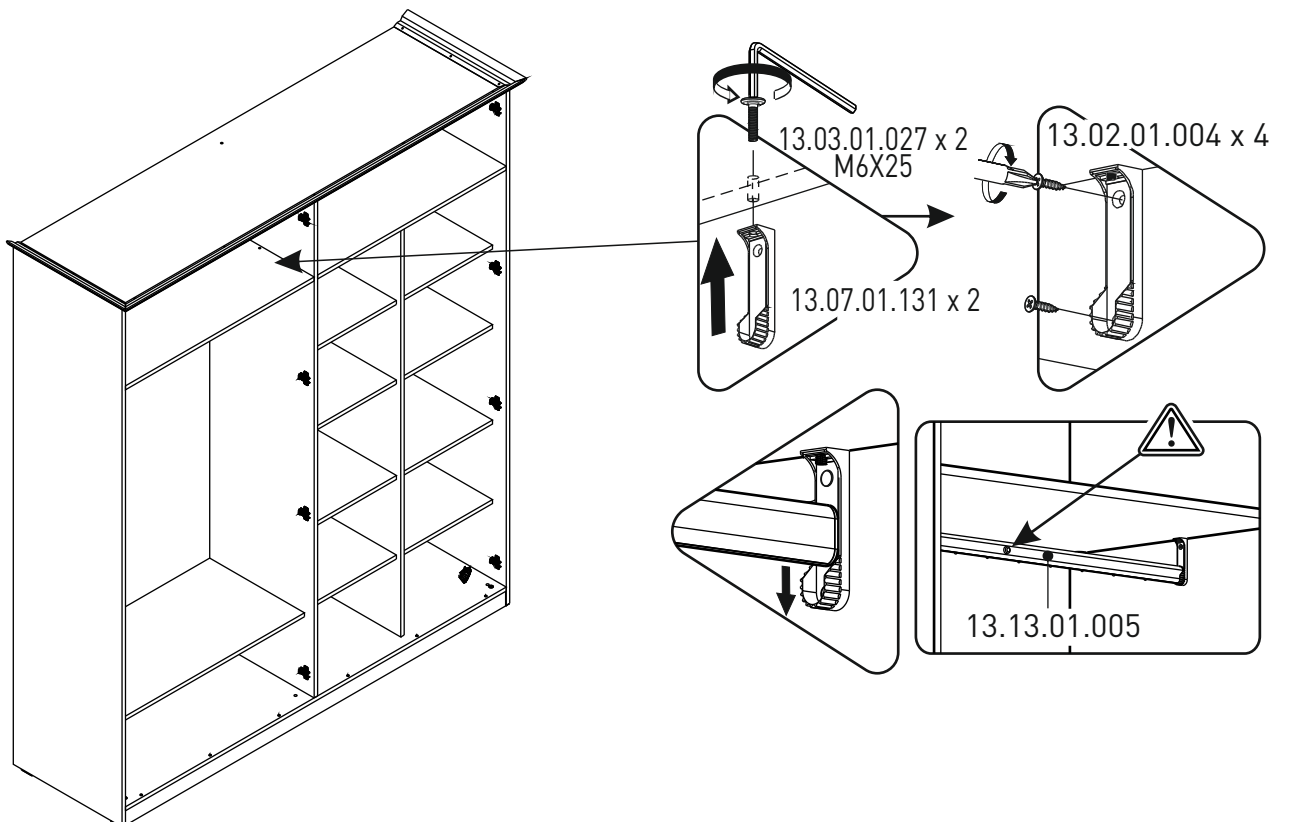
19



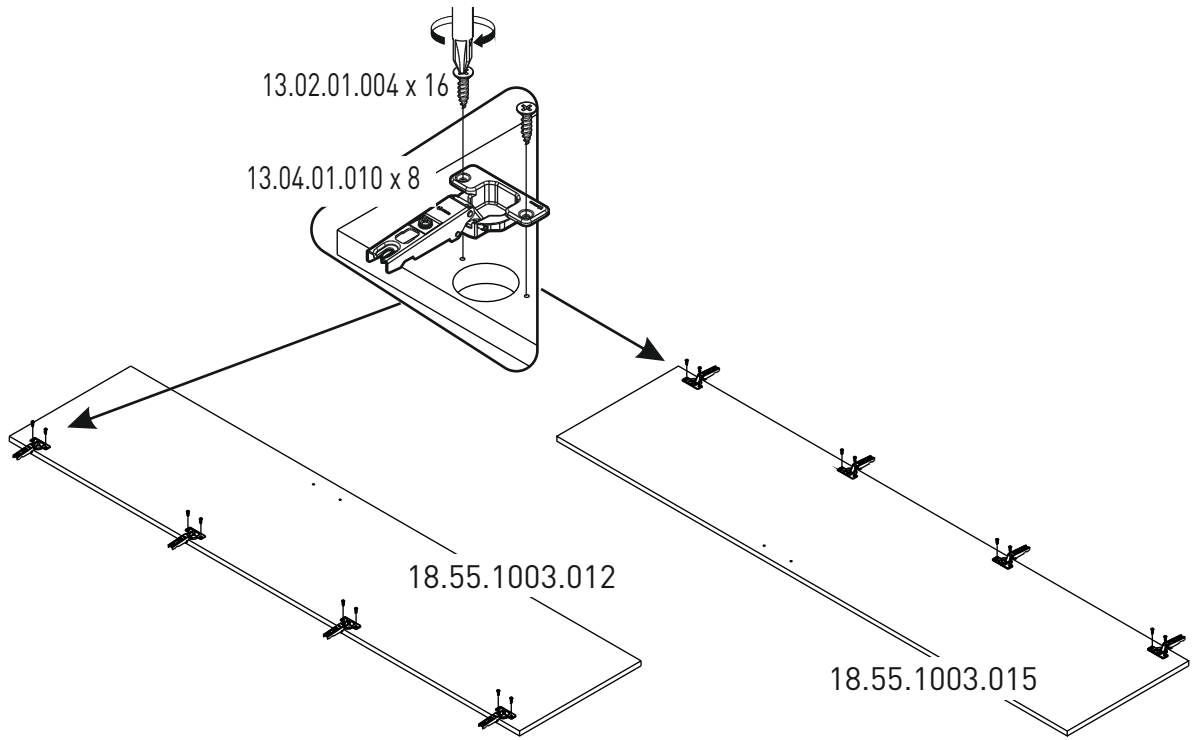
20



21



22



23

