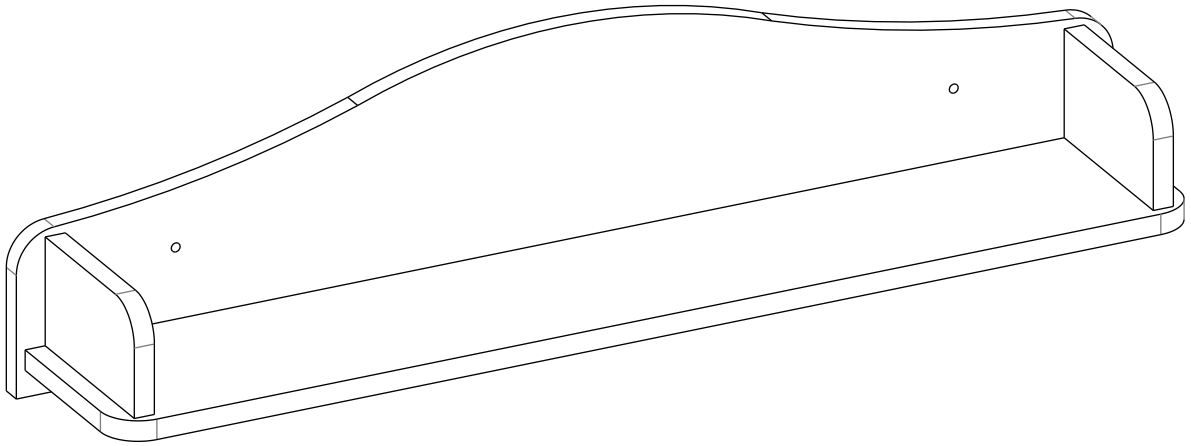
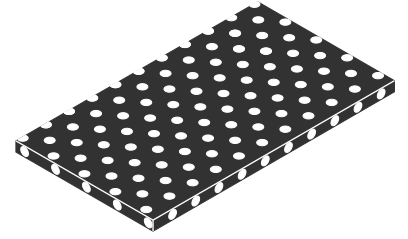
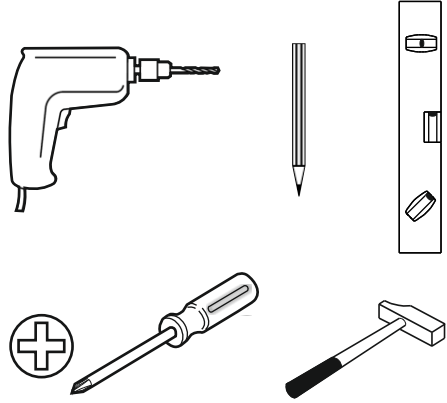
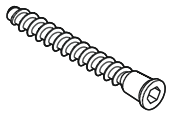


**20.55.1004.00**

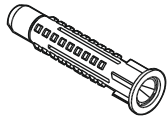




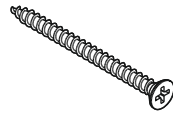
1 / 1



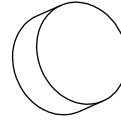
13.02.01.019 x 9



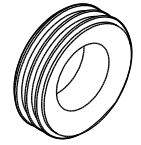
13.01.01.175 x 2



13.02.01.011 x 2



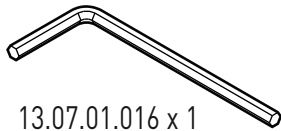
13.07.01.138 x 2



13.07.01.139 x 2

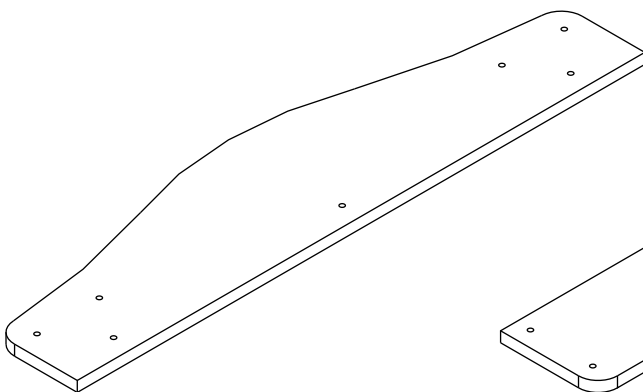


13.01.01.107 x 9

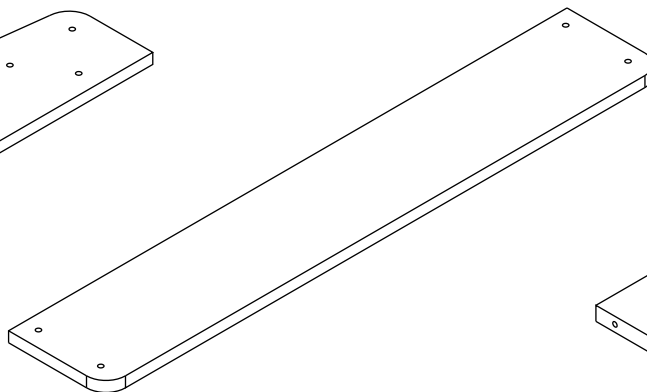


13.07.01.016 x 1

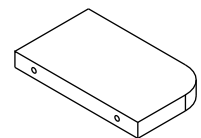
1 / 1



18.55.1004.001 x 1

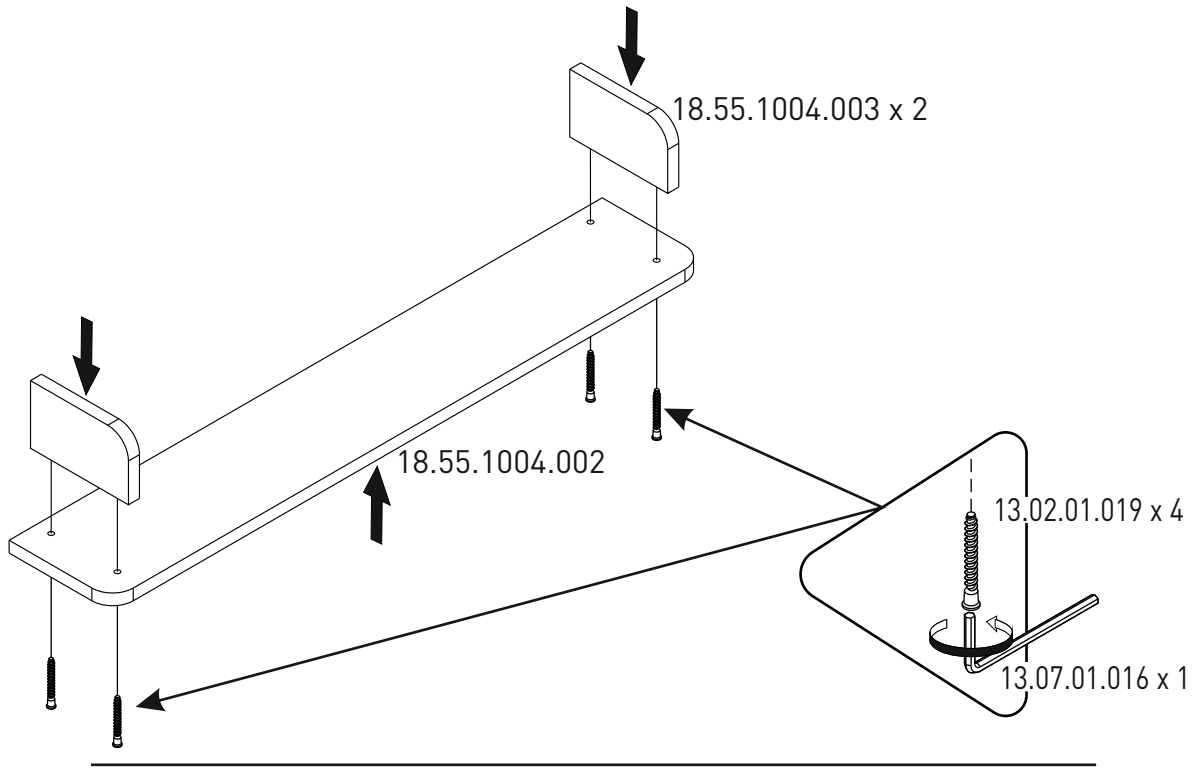


18.55.1004.002 x 1

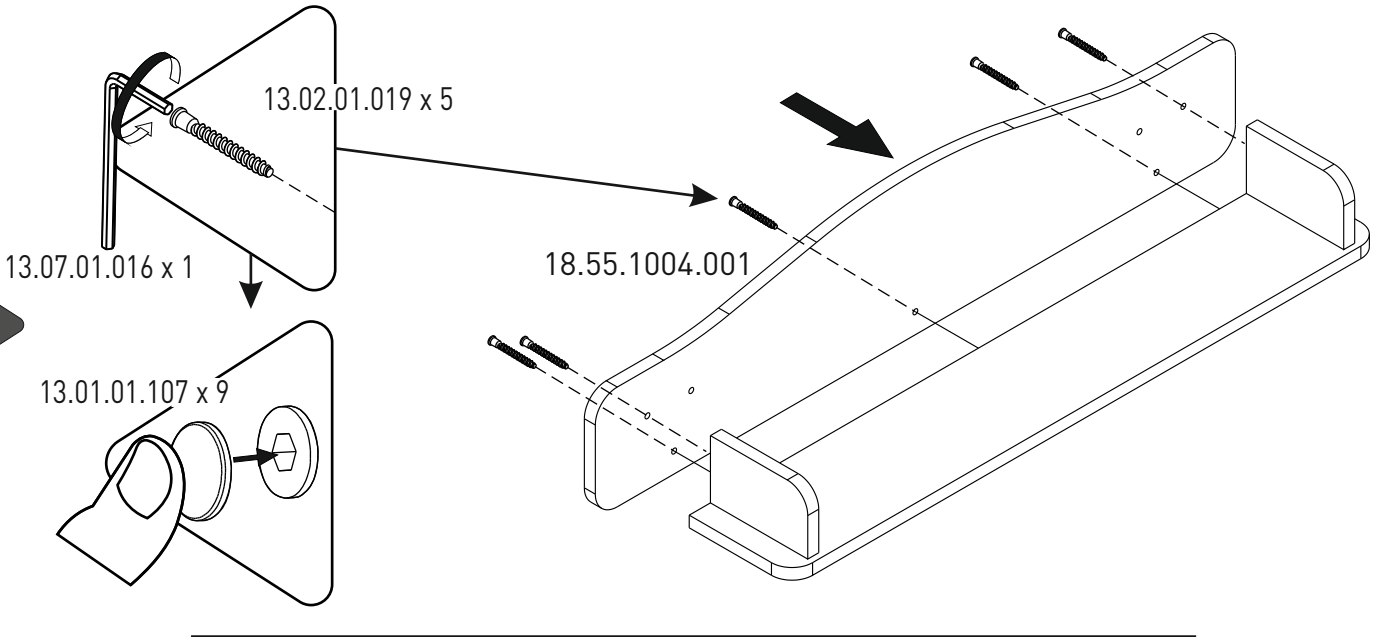


18.55.1004.003 x 2

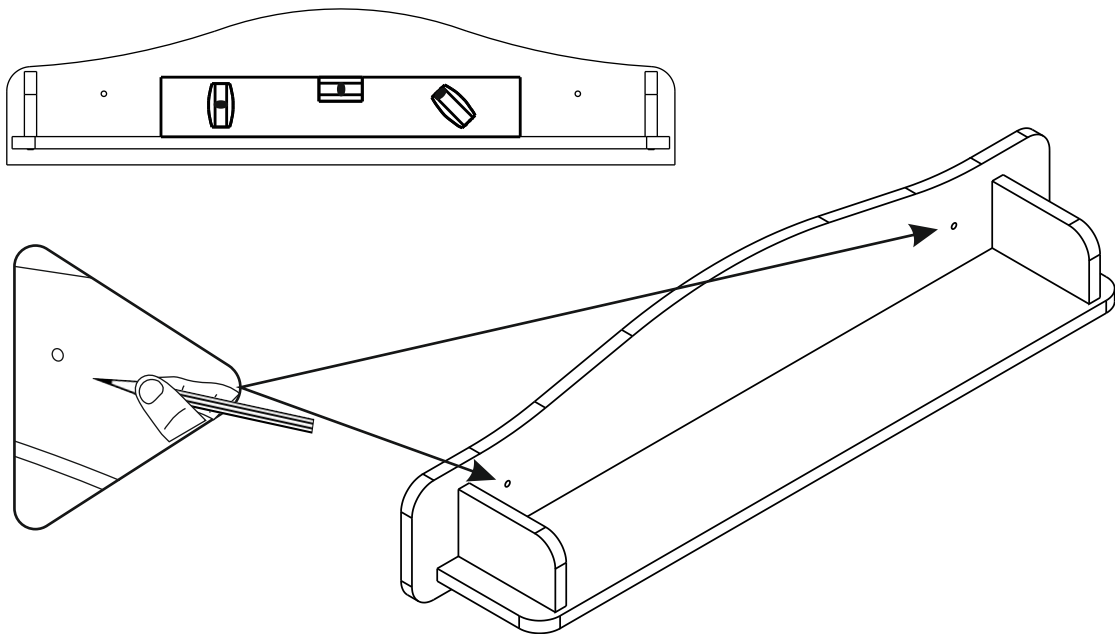
1



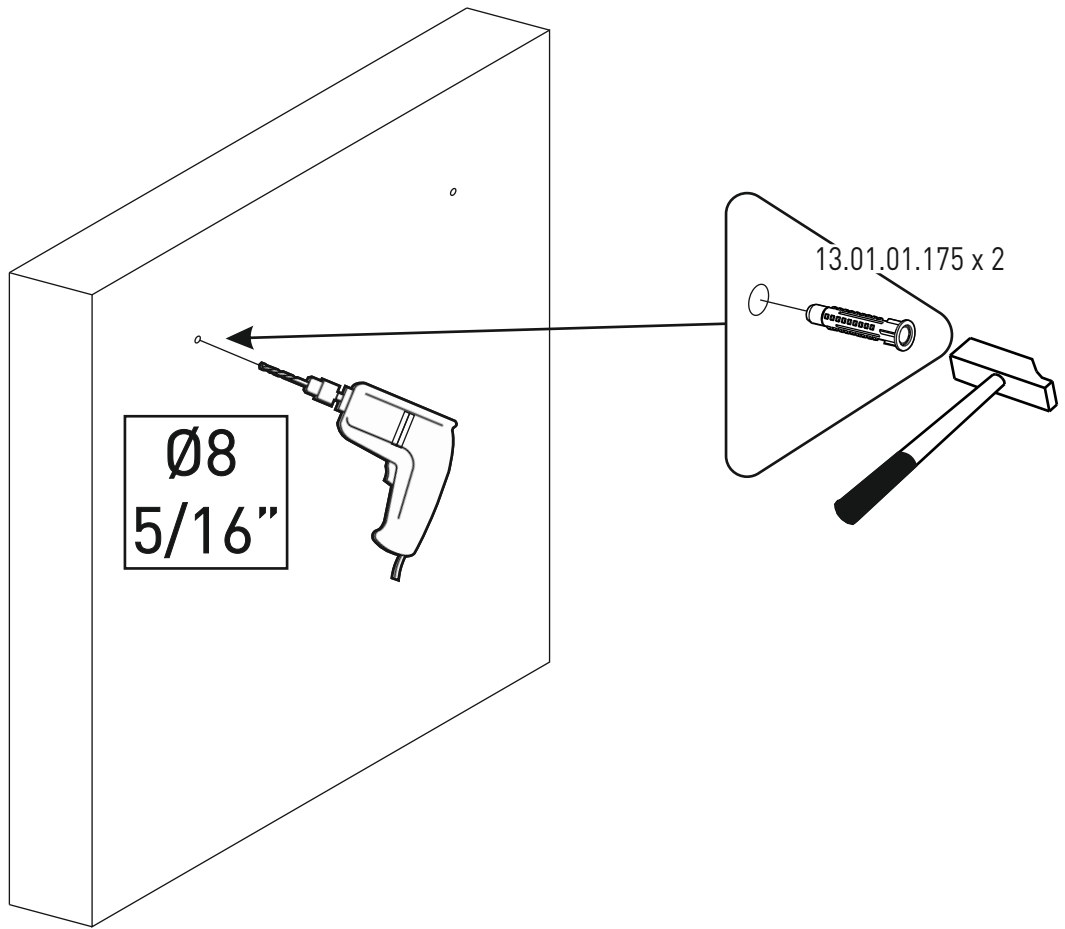
2



3



4



5

