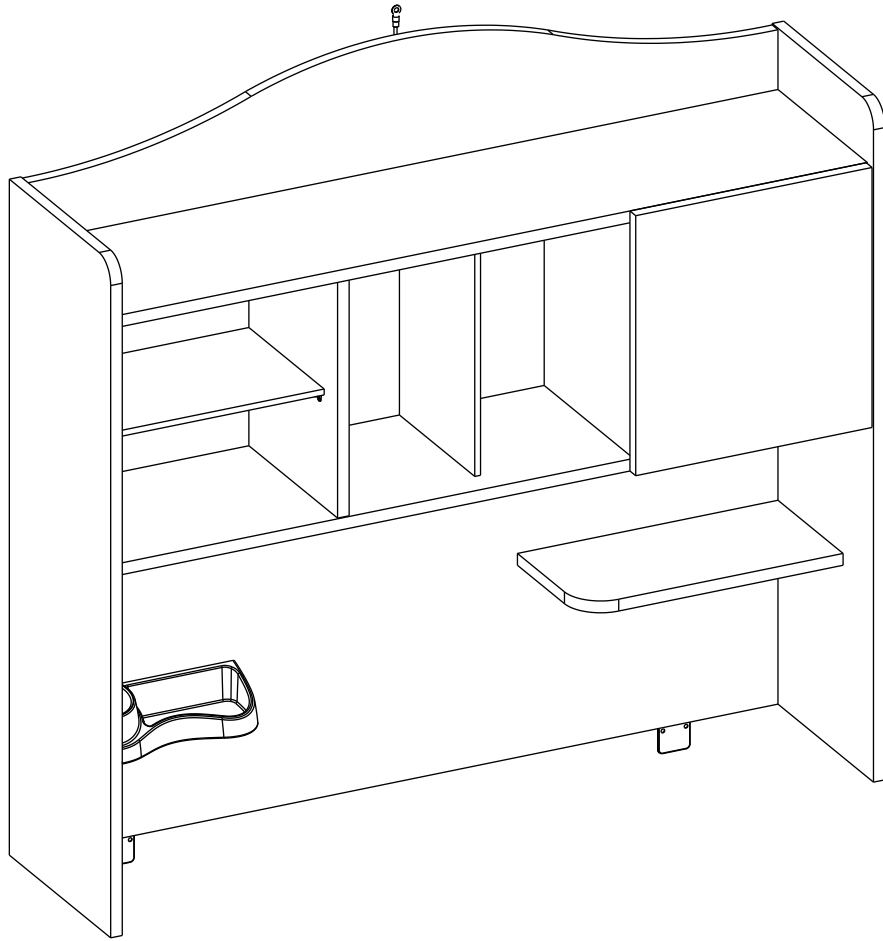
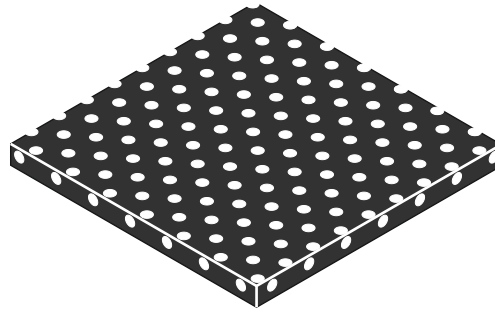
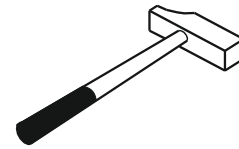
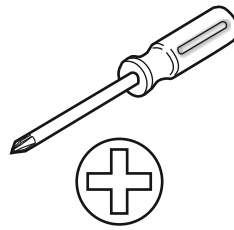
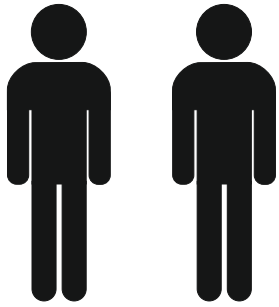
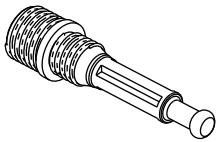


20.55.1102.00





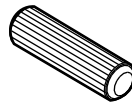
1 / 1



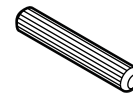
13.07.01.445 x 16



13.07.01.446 x 16



13.01.01.111 x 28



13.01.01.110 x 4



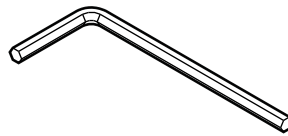
13.02.01.004 x 16



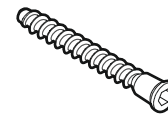
13.03.01.010 x 2
M4X22



13.07.01.102 x 8



13.07.01.016 x 1



13.02.01.019 x 8



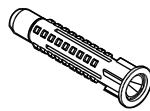
13.01.01.107 x 8



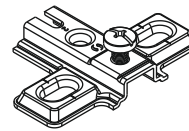
13.07.01.076 x 2



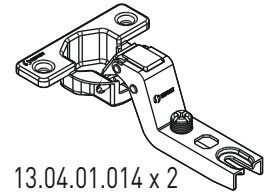
13.01.01.045 x 16



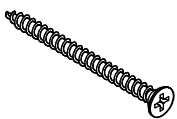
13.01.01.175 x 1



13.04.01.015 x 2



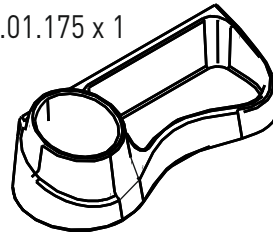
13.04.01.014 x 2



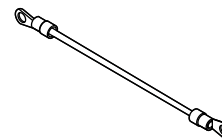
13.02.01.011 x 1



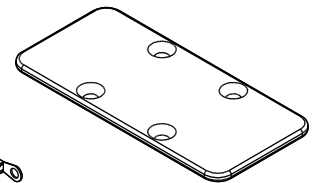
13.03.01.021 x 1



13.01.01.655 x 1

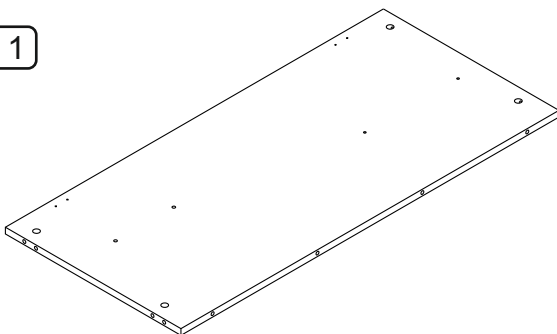


13.07.01.135 x 1

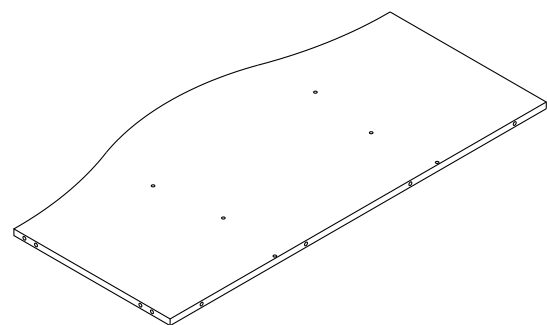


13.07.01.011 x 2

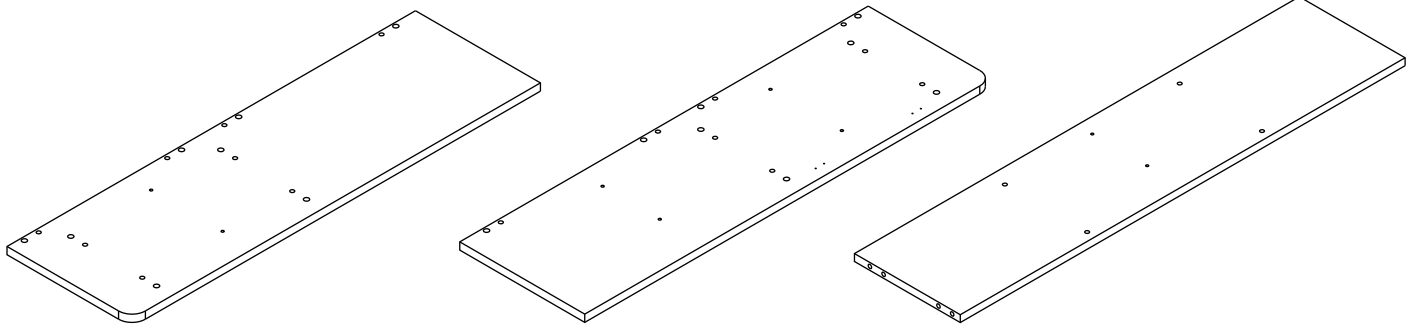
1 / 1



18.55.1102.003 x 1



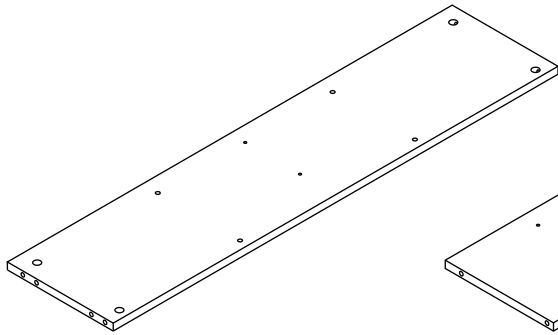
18.55.1102.005 x 1



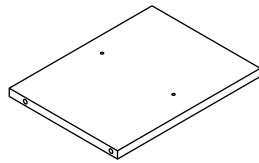
18.55.1102.001 x 1

18.55.1102.002 x 1

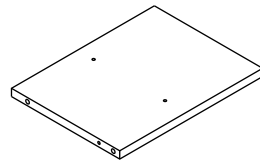
18.55.1102.007 x 1



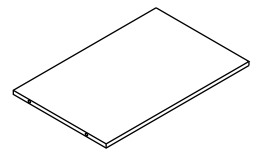
18.55.1102.006 x 1



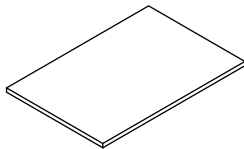
18.55.1102.008 x 1



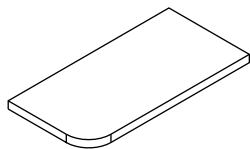
18.55.1102.009 x 1



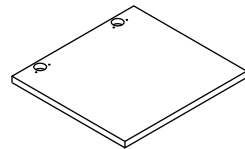
18.55.1102.010 x 1



18.55.1102.011 x 2

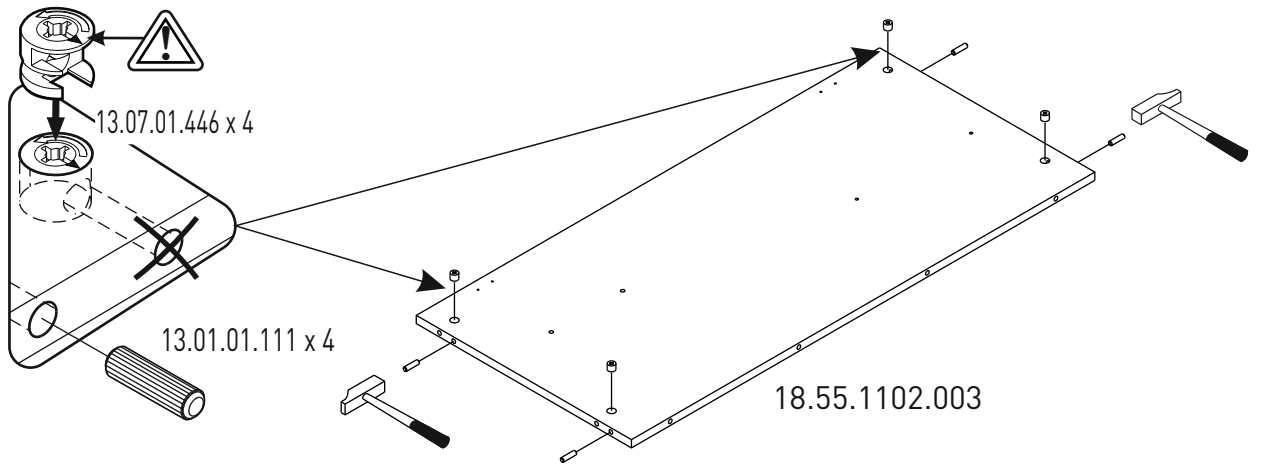


18.55.1102.012 x 1

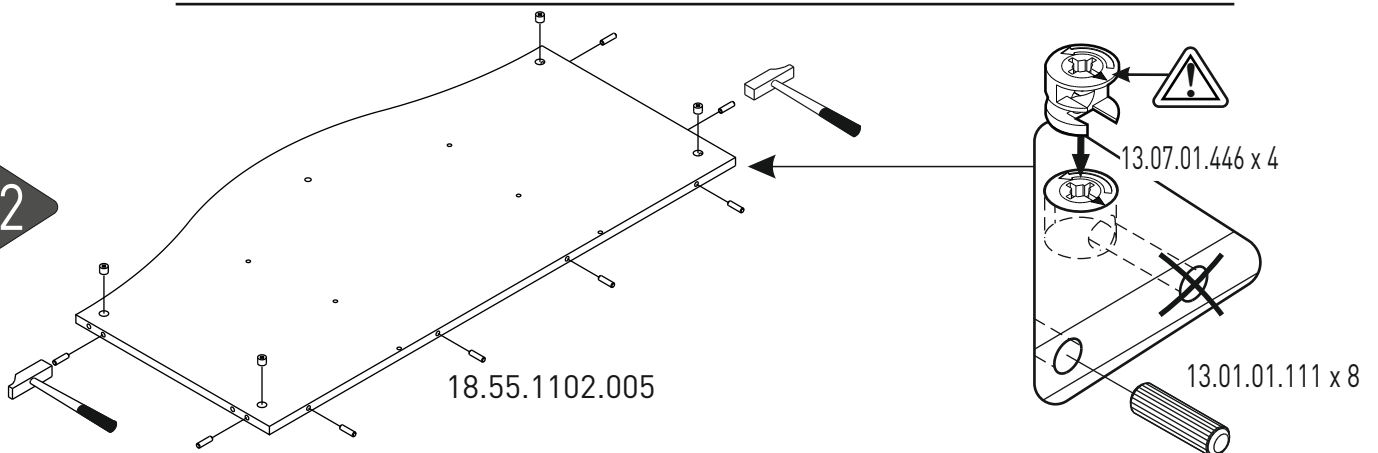


18.55.1102.013 x 1

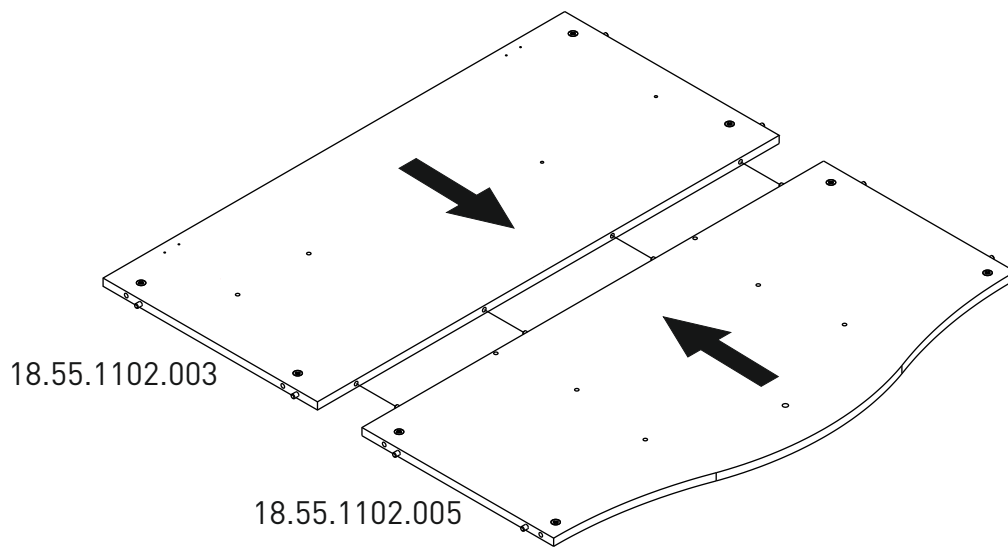
1



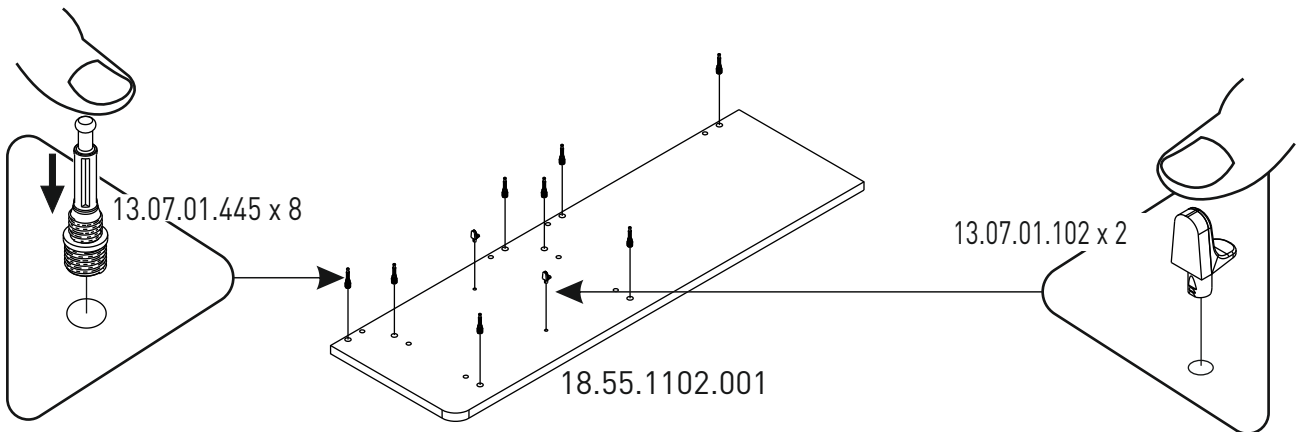
2



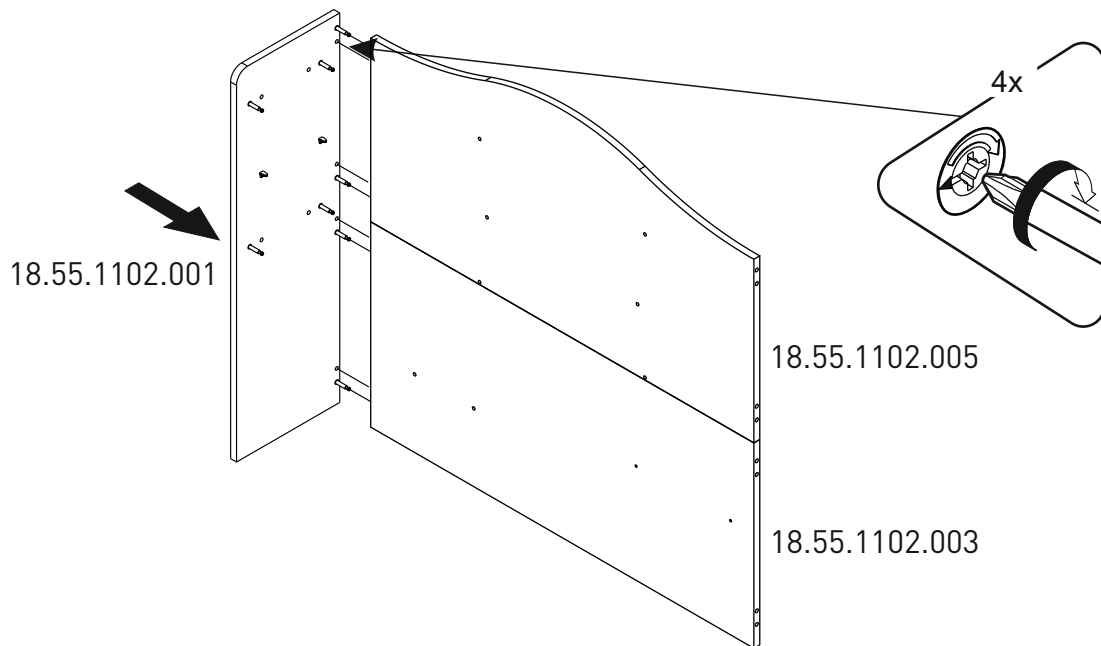
3



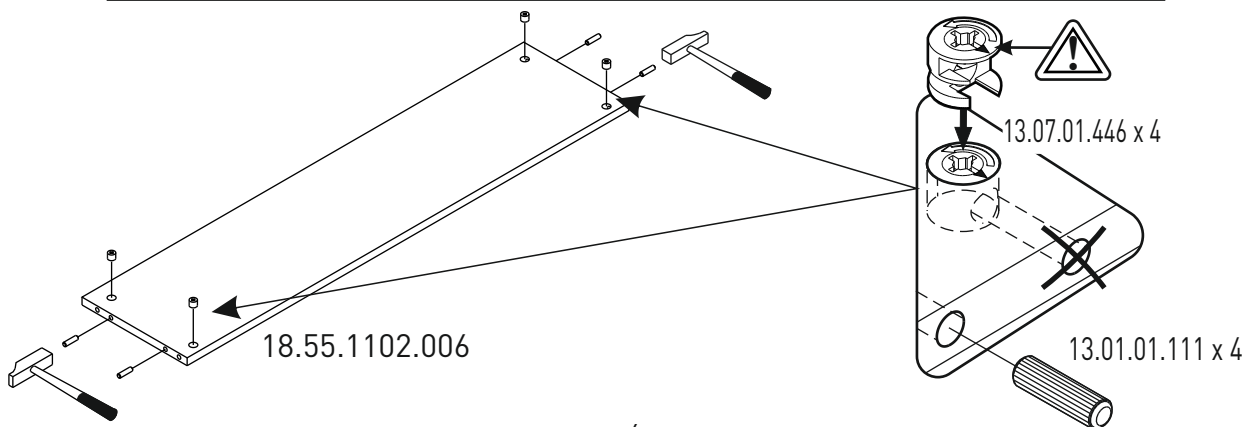
4



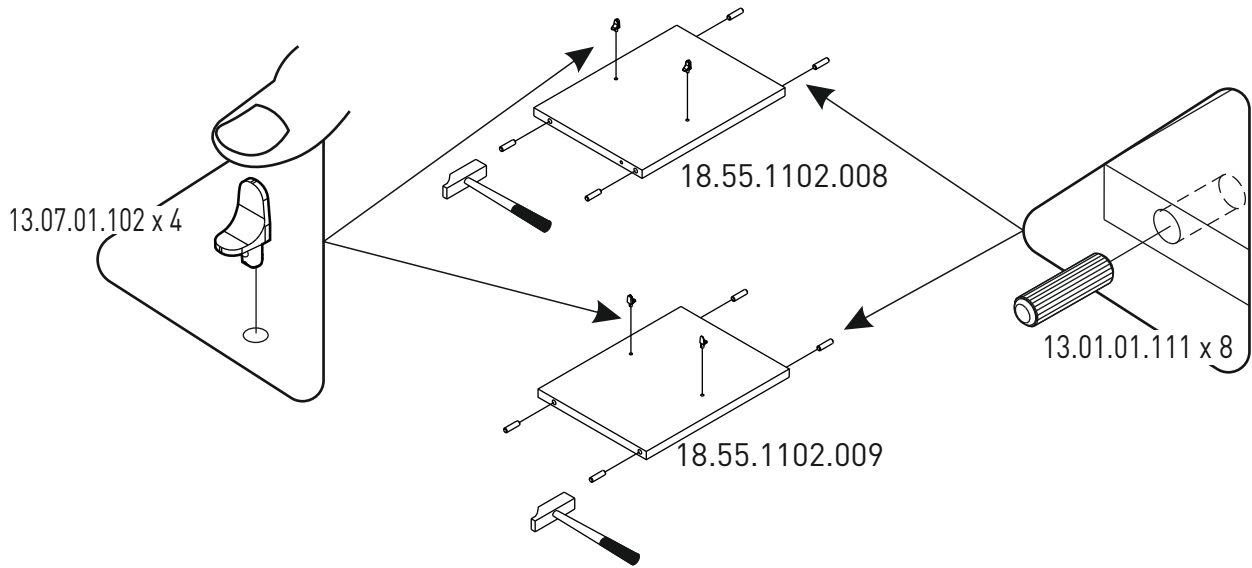
5



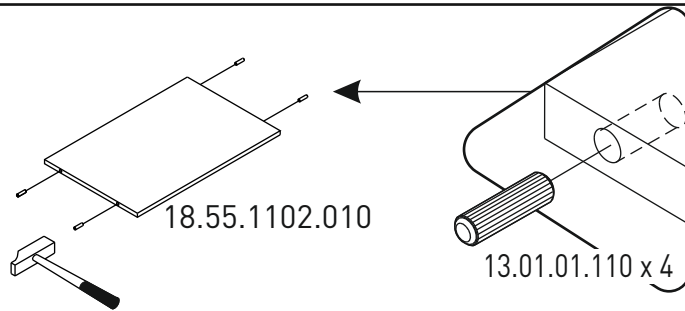
6



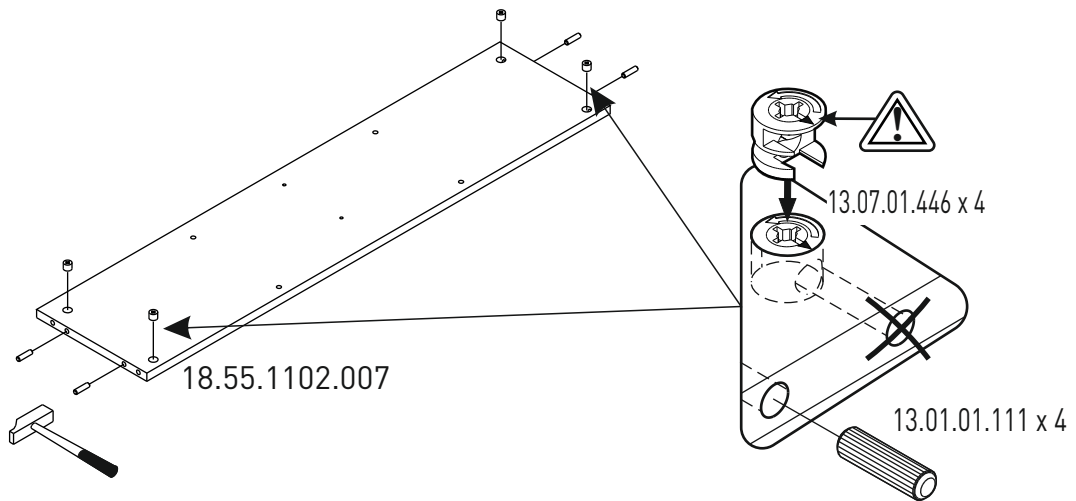
7



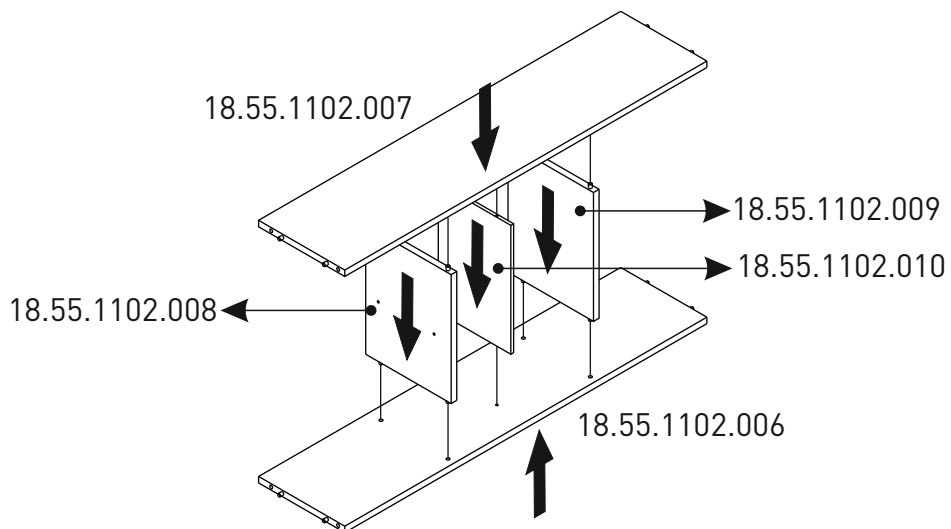
8



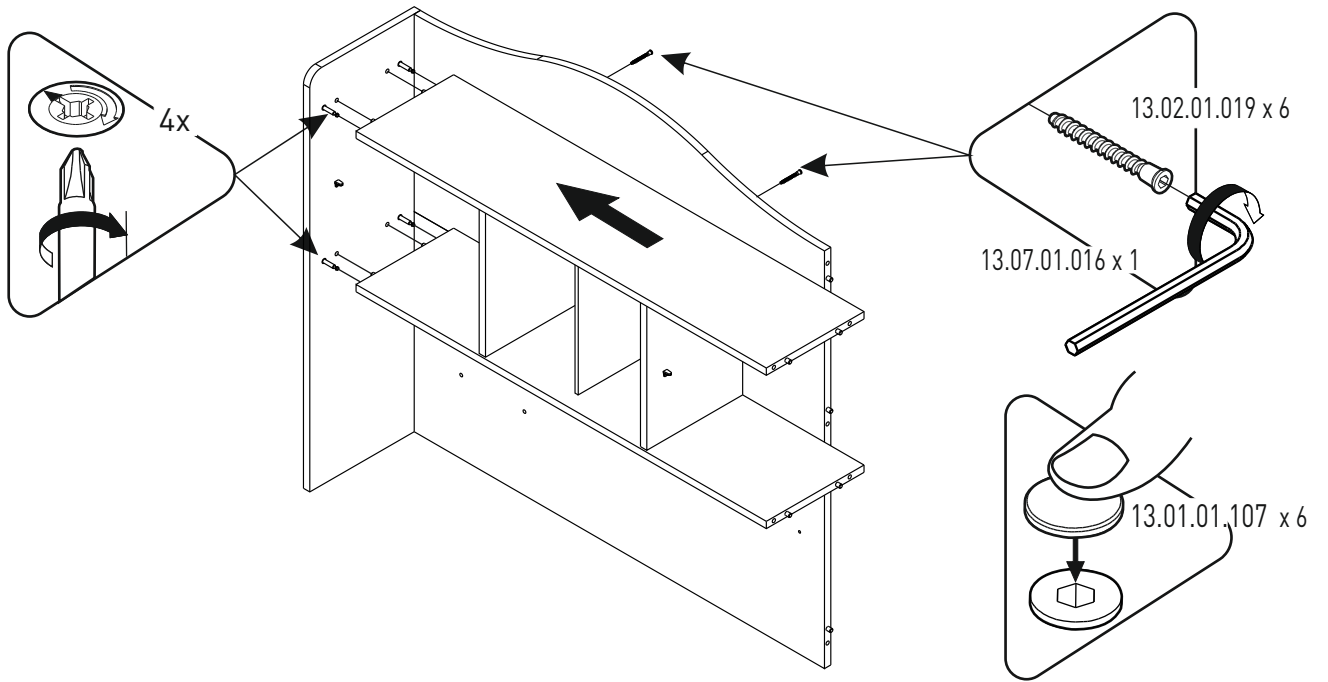
9



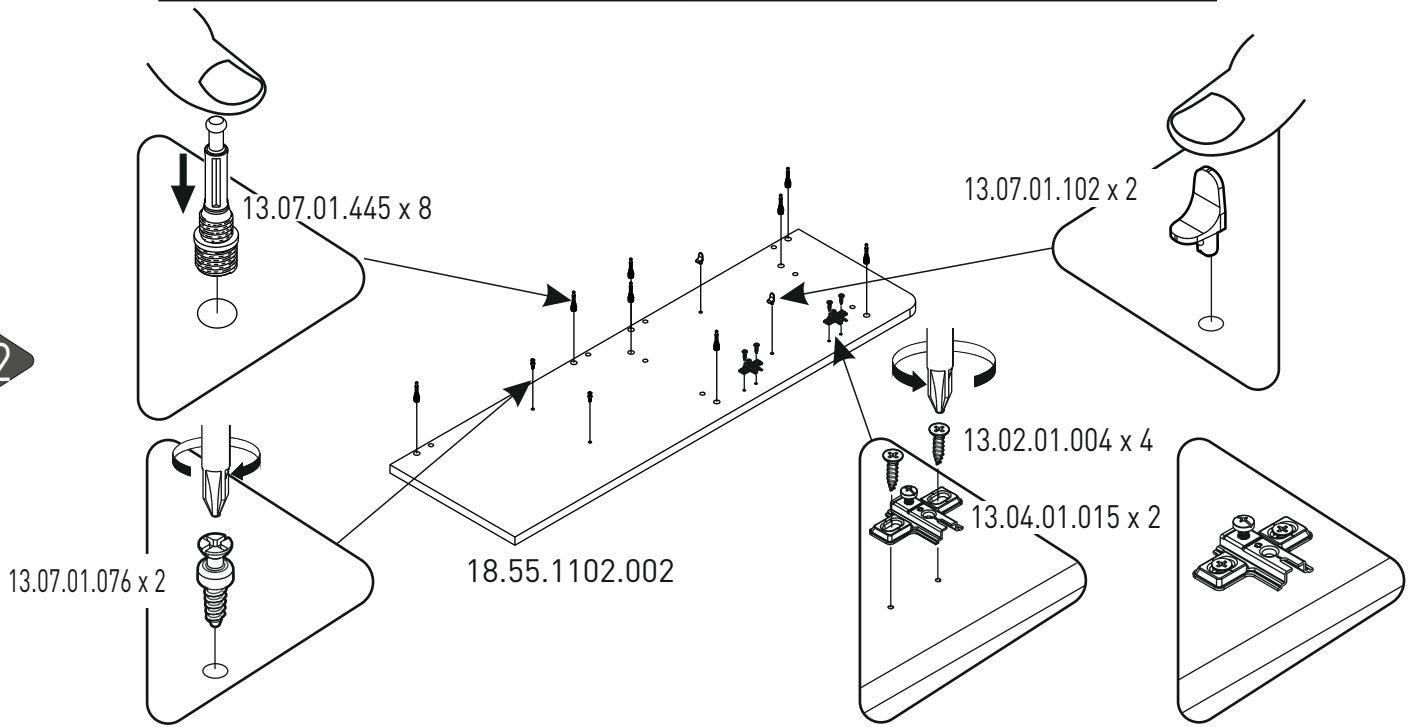
10



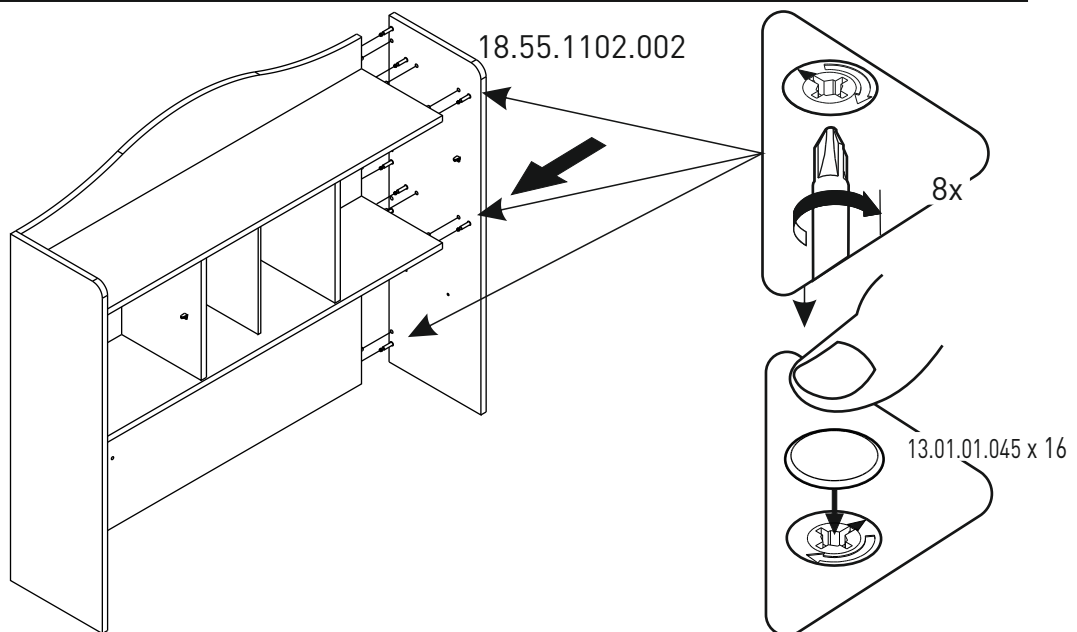
11

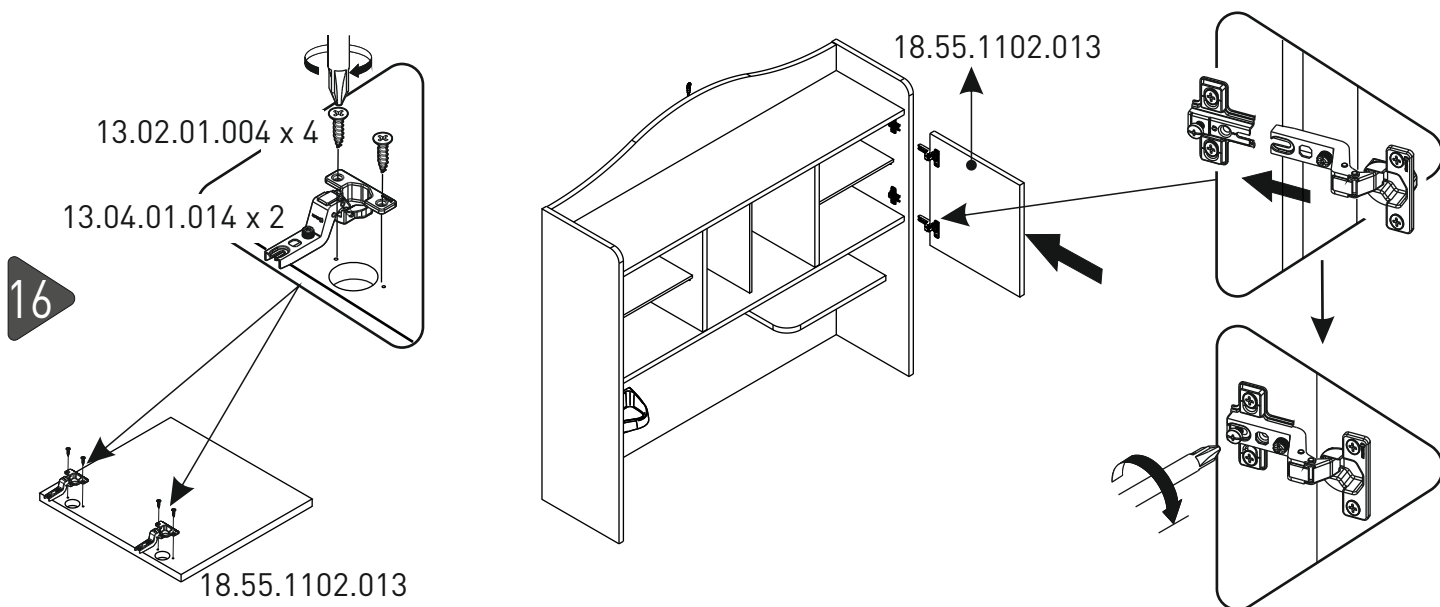
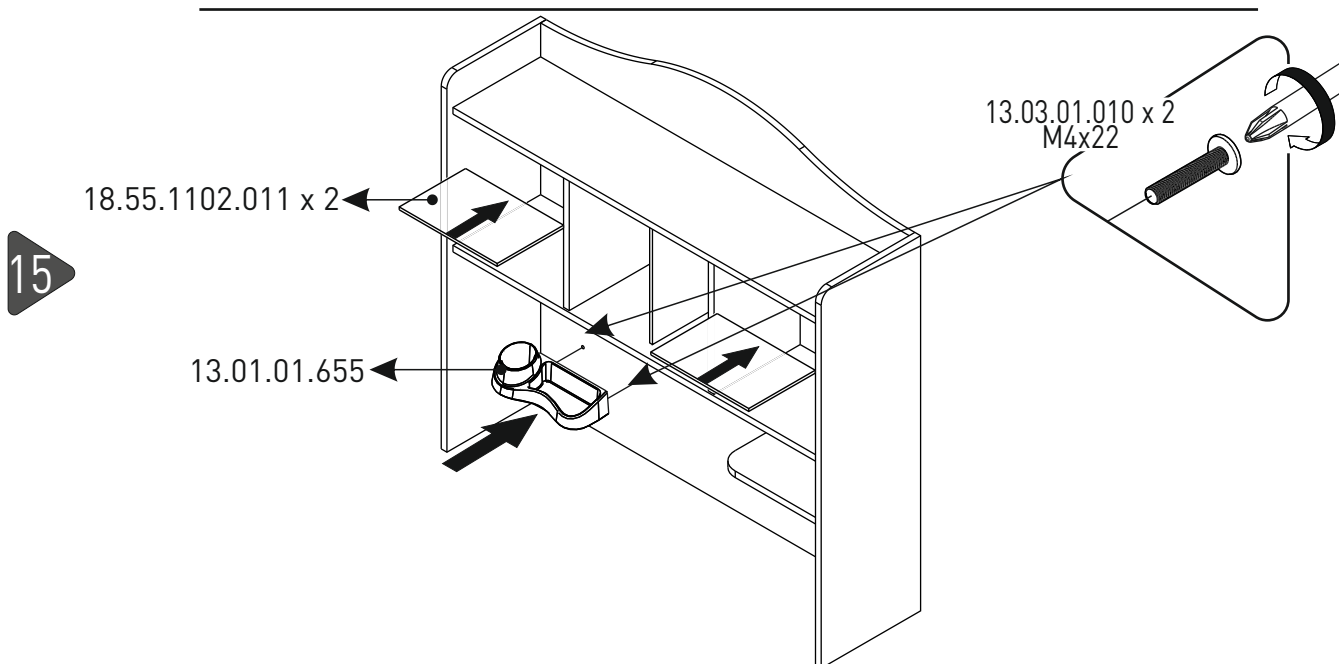
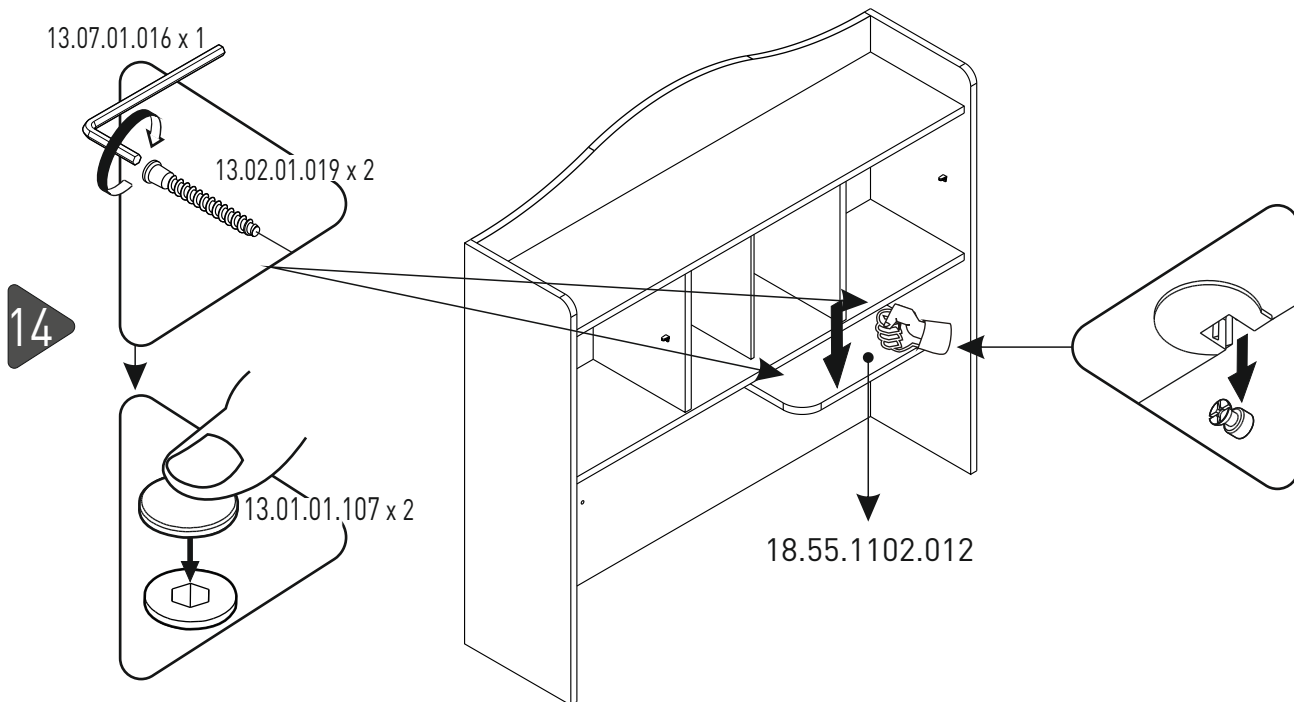


12

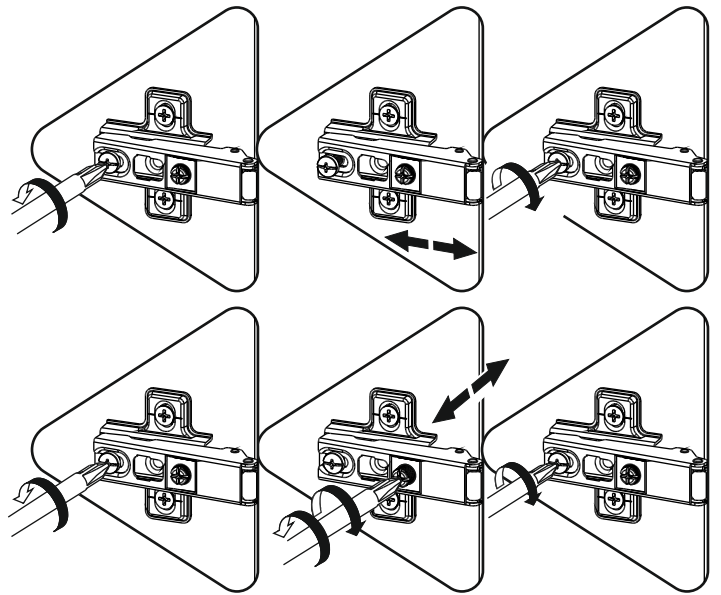
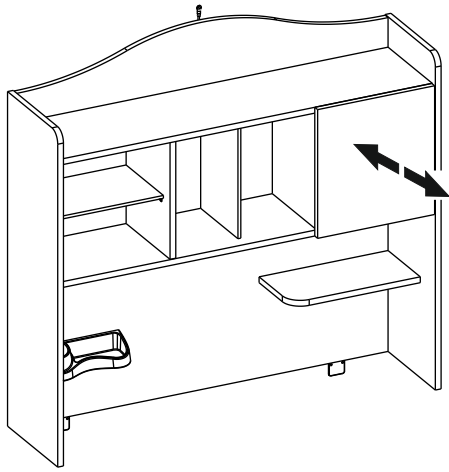


13

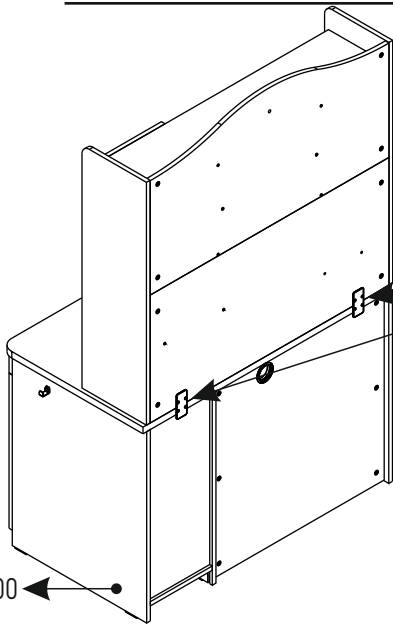




17

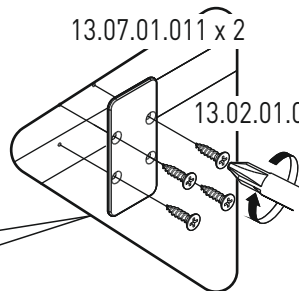


18

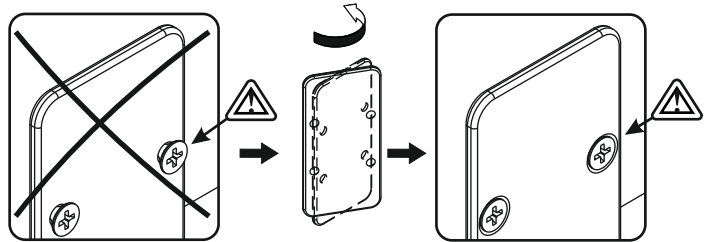


13.07.01.011 x 2

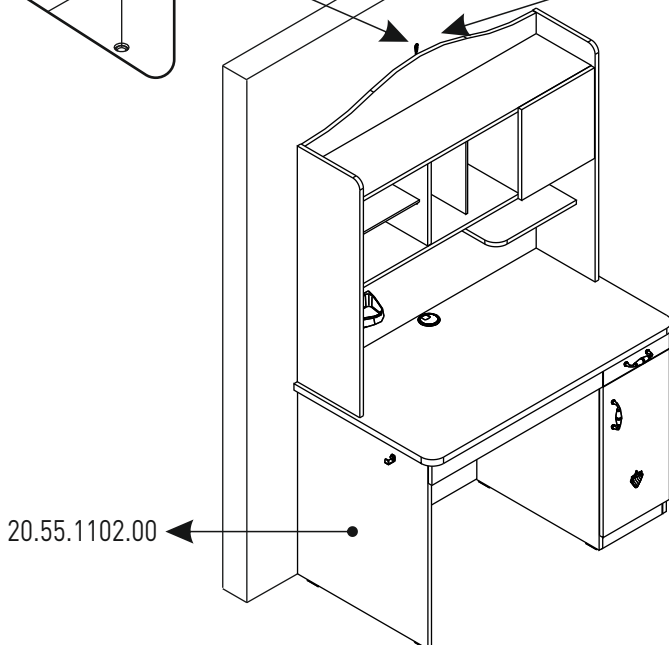
13.02.01.004 x 8



20.55.1102.00



19



13.07.01.135 x 1

13.03.01.021 x 1

13.07.01.135 x 1

Ø8
5/16"

13.01.01.175 x 1

13.02.01.011 x 1

20.55.1102.00

