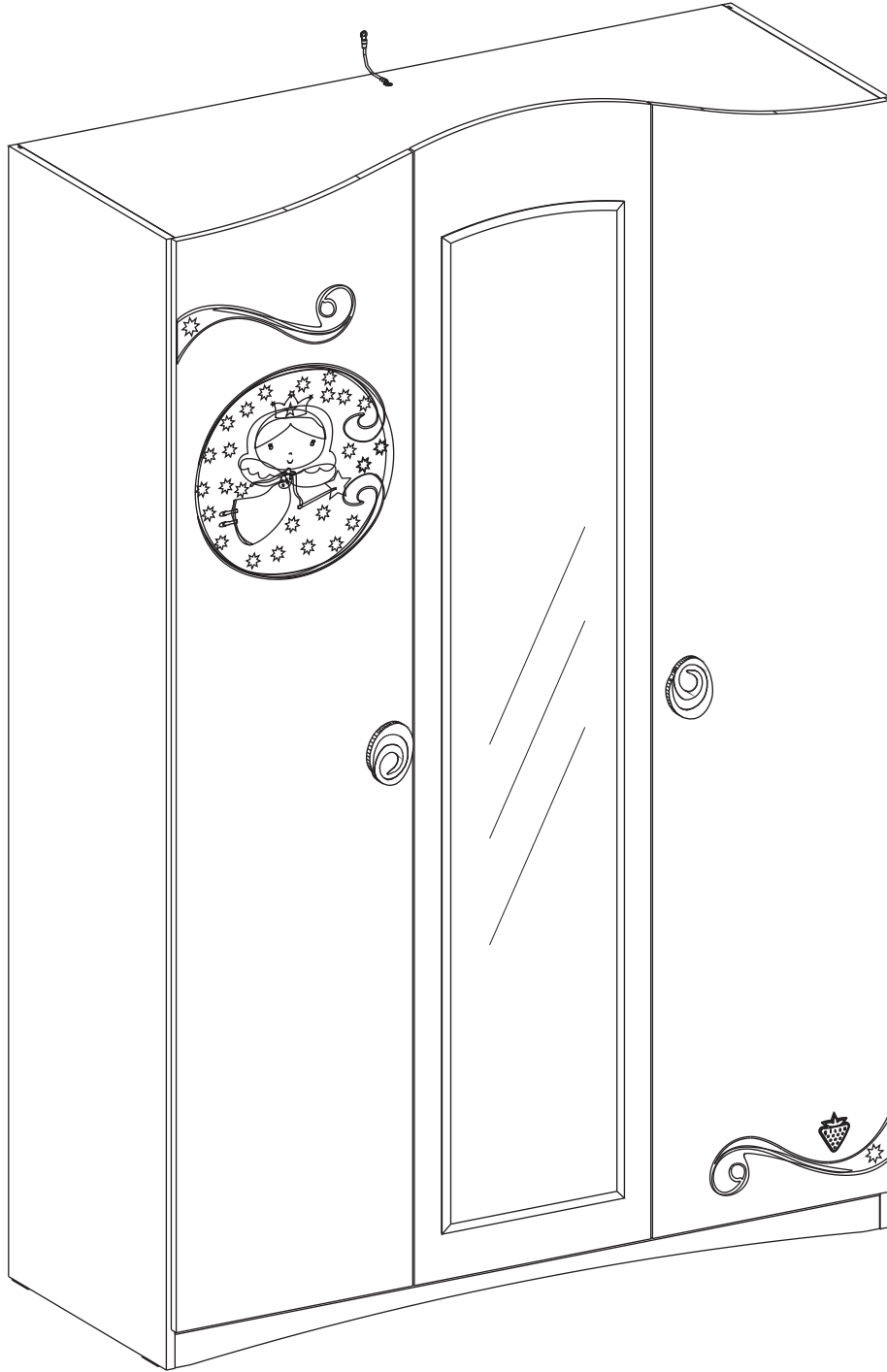
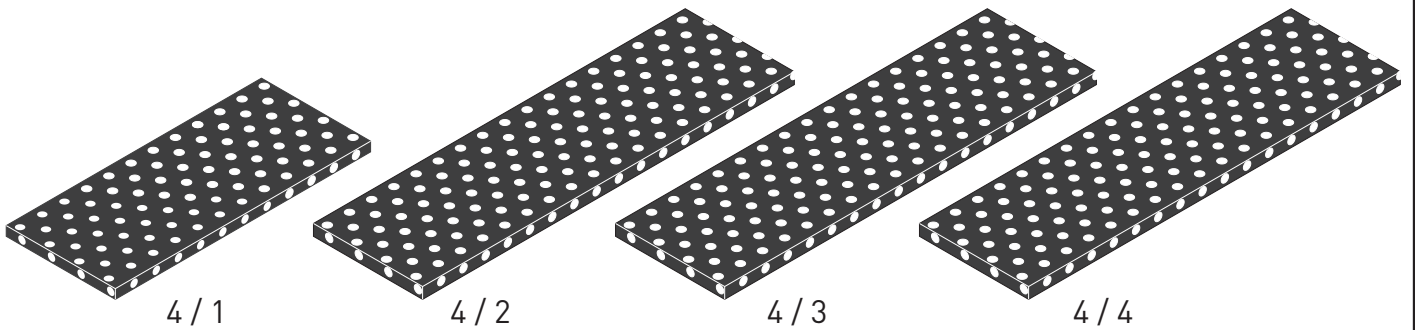
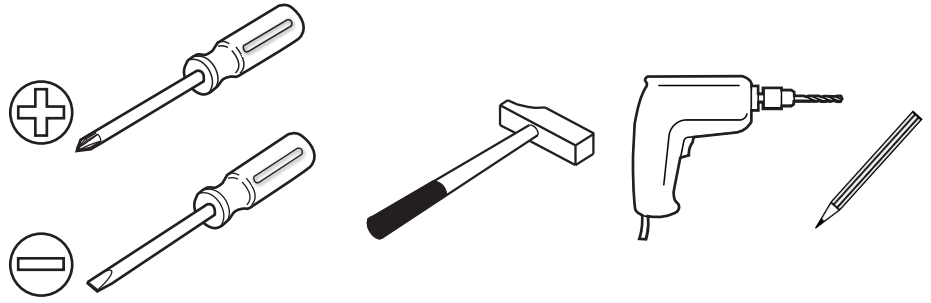
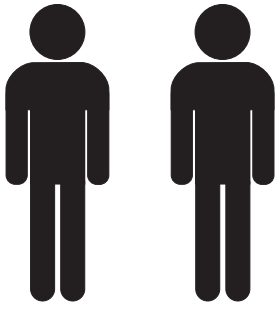


20.08.1002.01



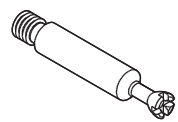


4 / 1

4 / 2

4 / 3

4 / 4



13.07.01.108 x 12



13.07.01.110 x 12



13.01.01.049 x 12



13.02.01.004 x 52



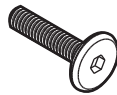
13.07.01.076 x 16



13.07.01.075 x 8



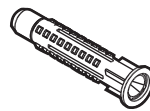
13.03.01.003 x 2



13.03.01.027 x 2



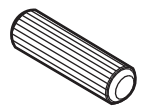
13.02.01.018 x 10



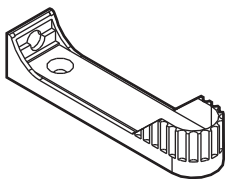
13.01.01.175 x 1



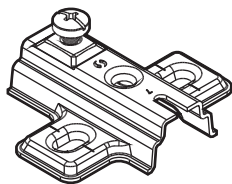
13.02.01.011 x 1



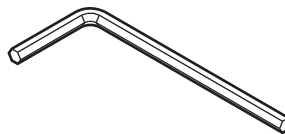
13.01.01.111 x 12



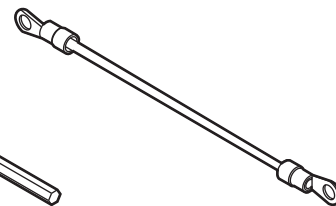
13.07.01.131 x 2



13.04.01.013 x 12



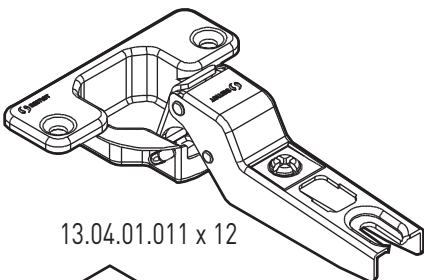
13.07.01.016 x 1



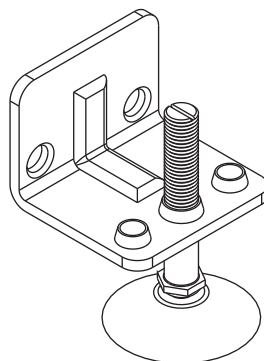
13.07.01.135 x 1



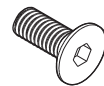
13.03.01.021 x 1



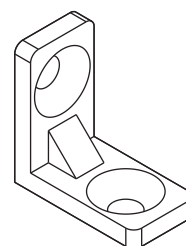
13.04.01.011 x 12



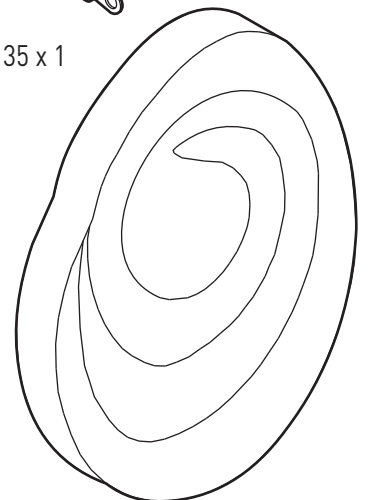
13.07.01.021 x 5



13.03.01.024 x 24

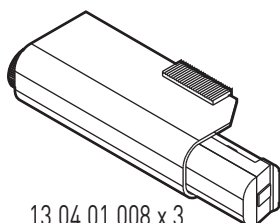


13.07.01.096 x 12



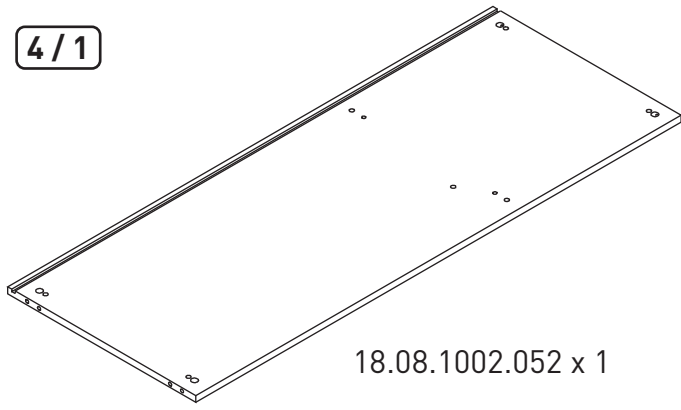
13.06.01.034 x 1

13.06.01.035 x 1

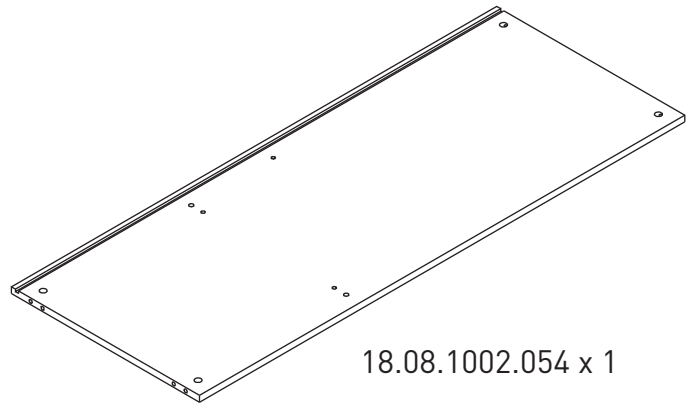


13.04.01.008 x 3

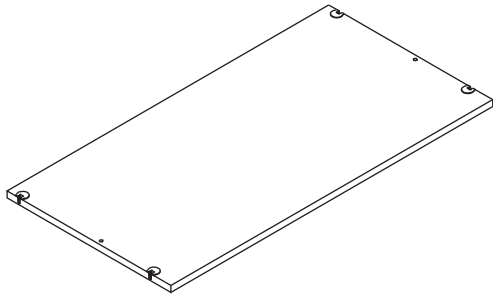
4/1



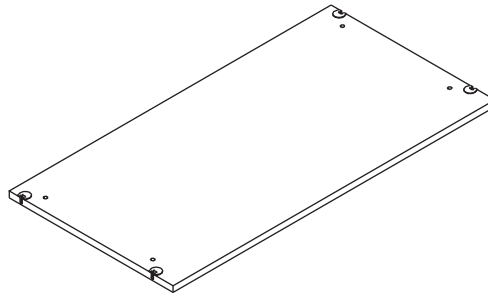
18.08.1002.052 x 1



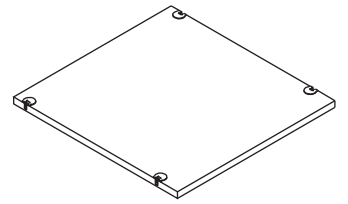
18.08.1002.054 x 1



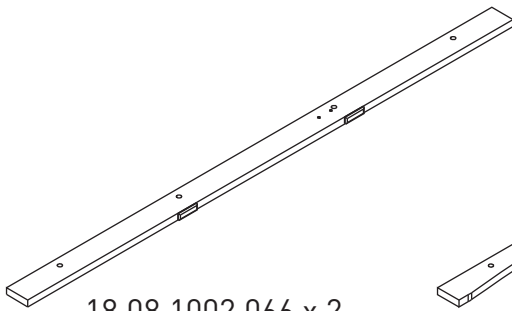
18.08.1002.060 x 1



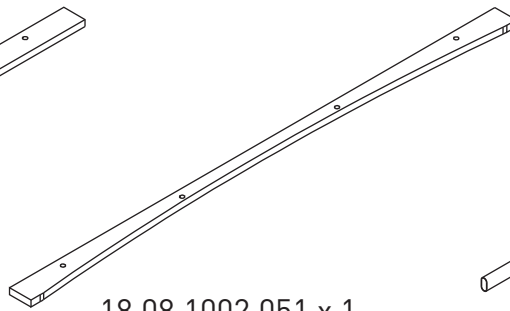
18.08.1002.061 x 1



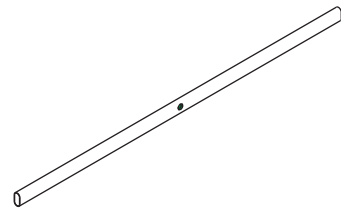
18.08.1002.057 x 4



18.08.1002.066 x 2

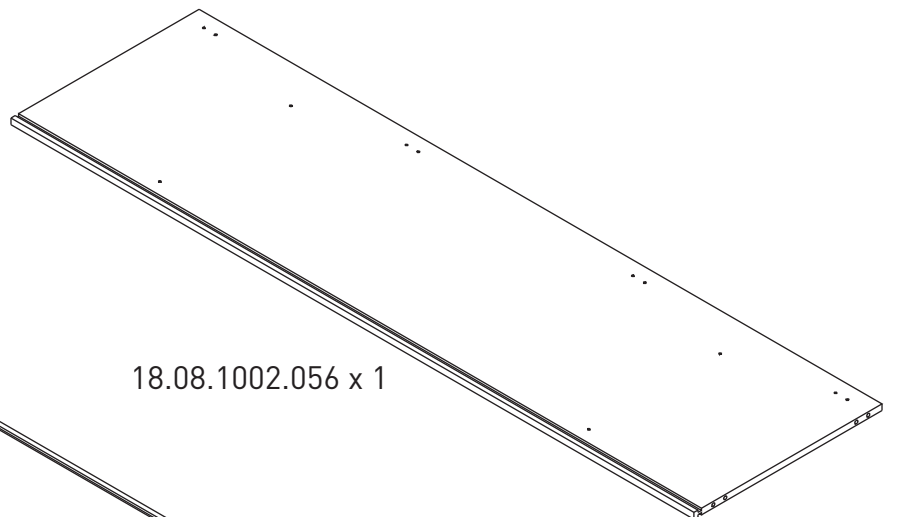


18.08.1002.051 x 1

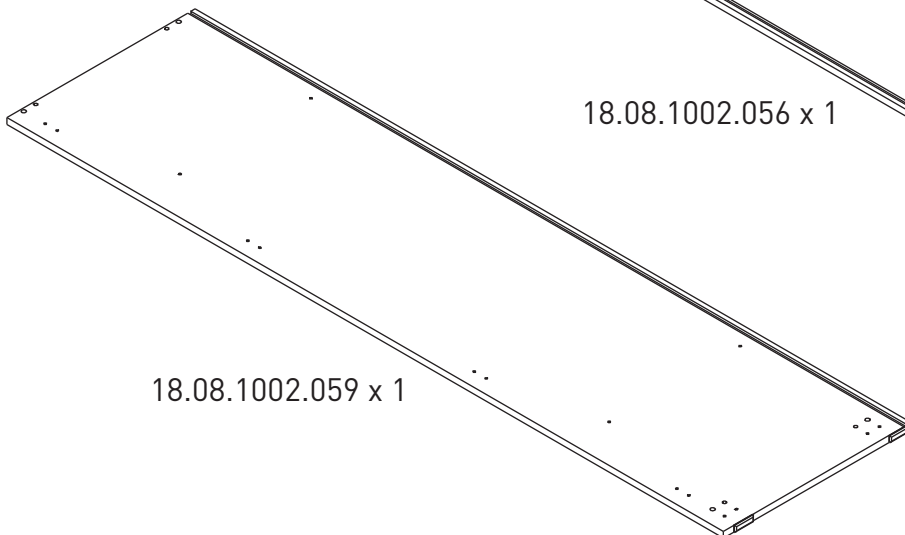


13.13.02.007 x 1

4/2

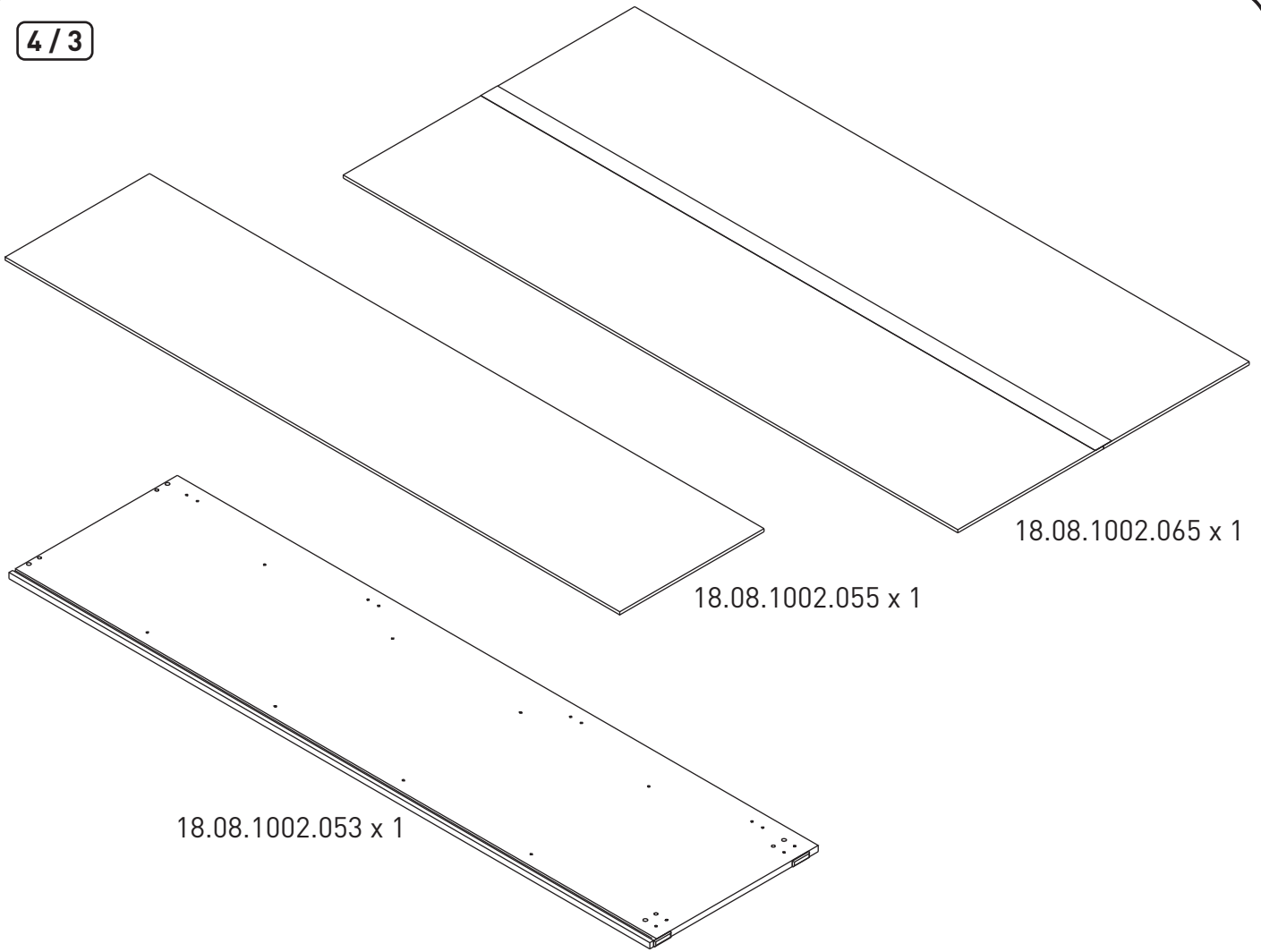


18.08.1002.056 x 1

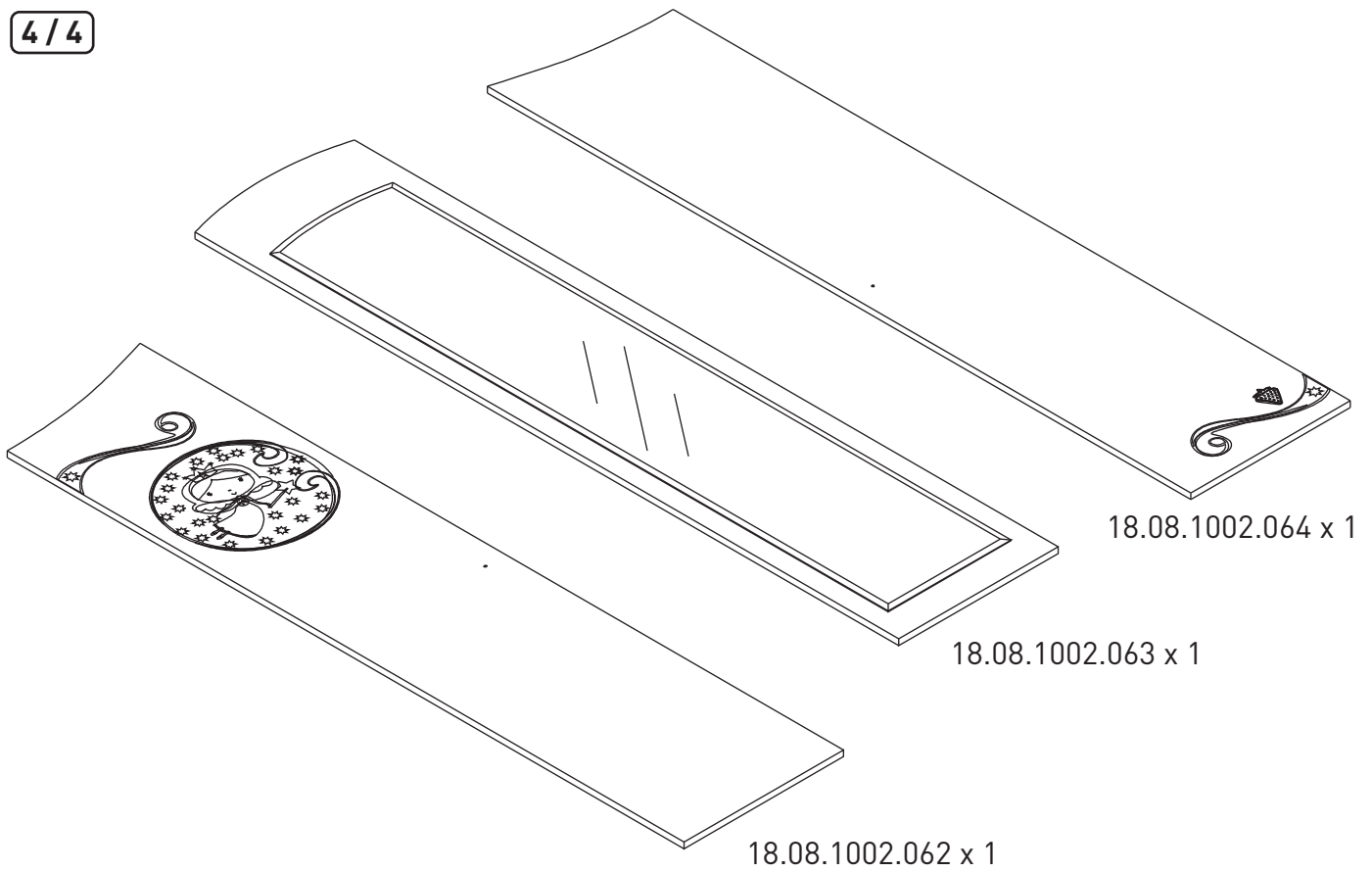


18.08.1002.059 x 1

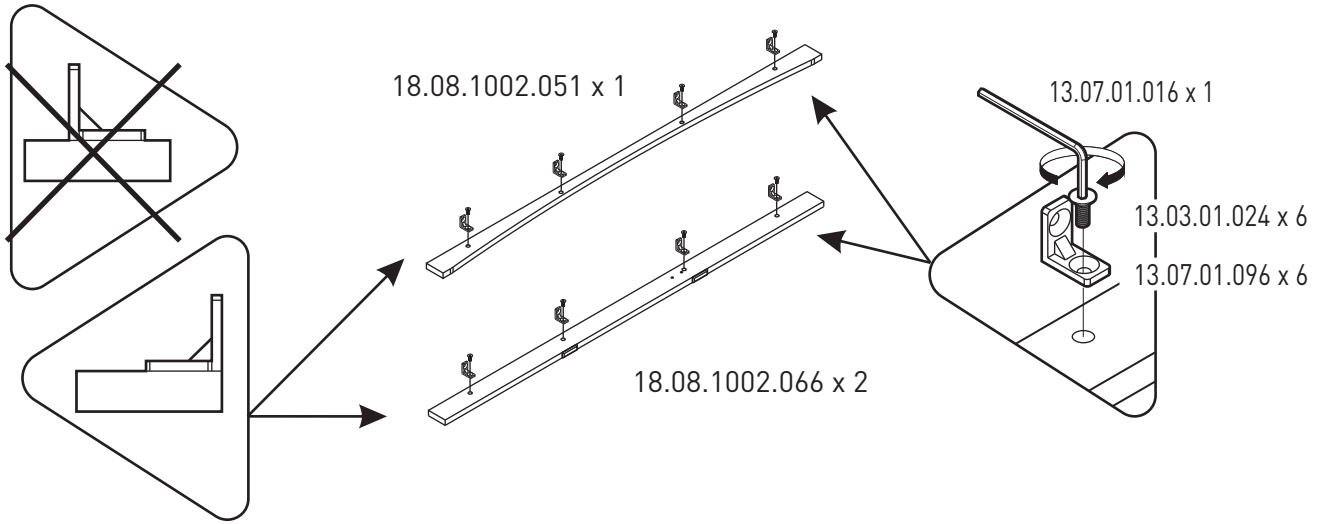
4/3



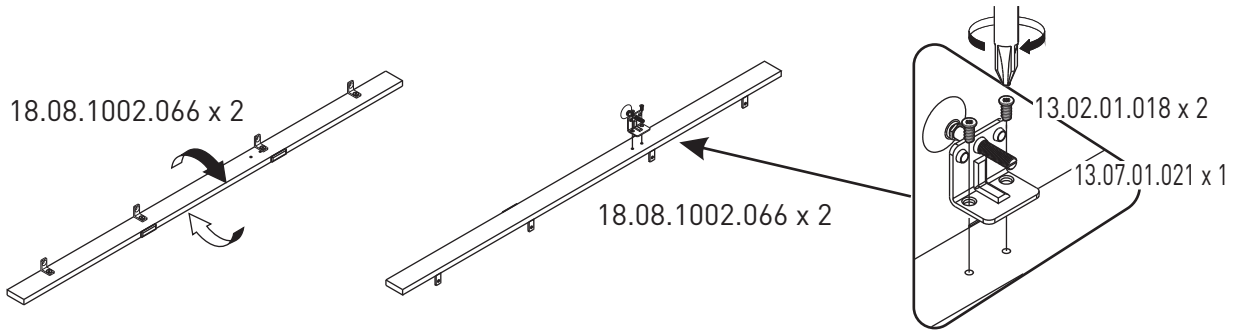
4/4



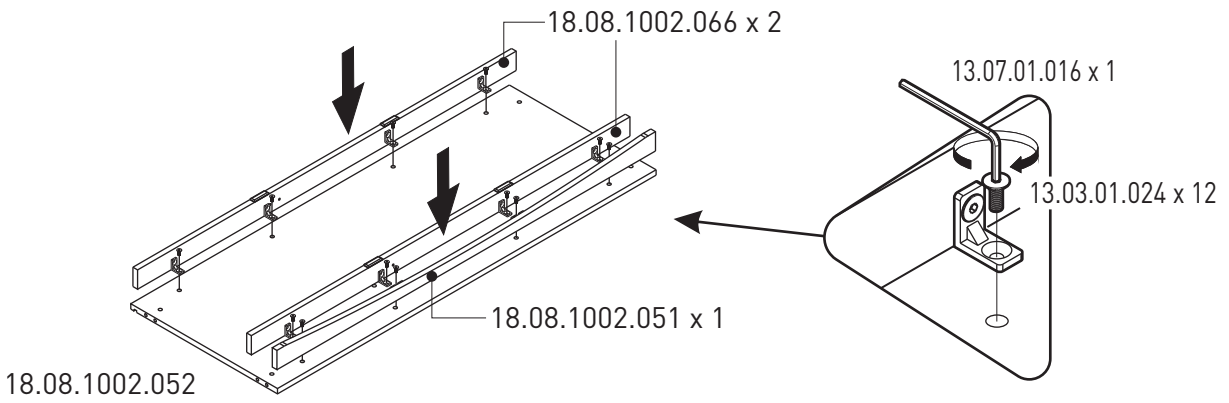
1



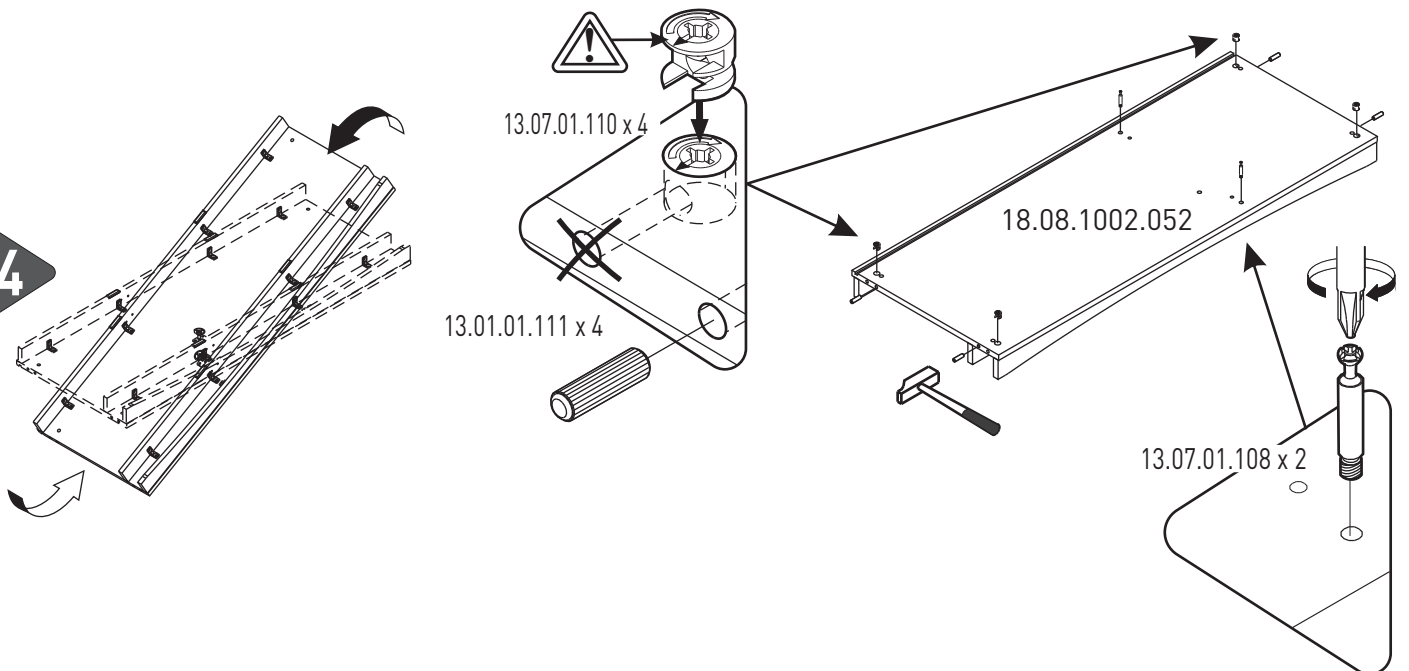
2



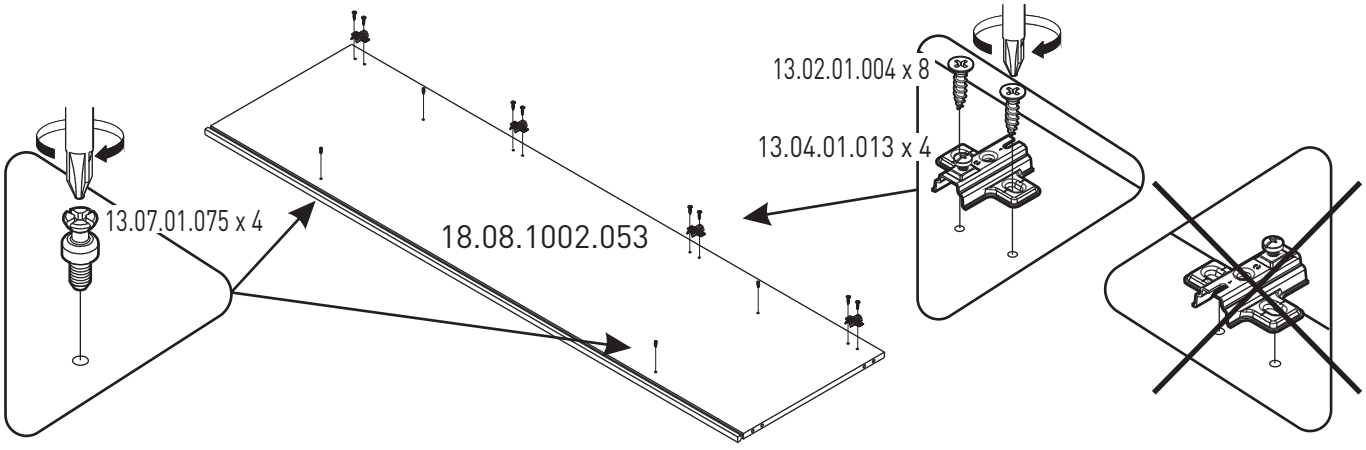
3



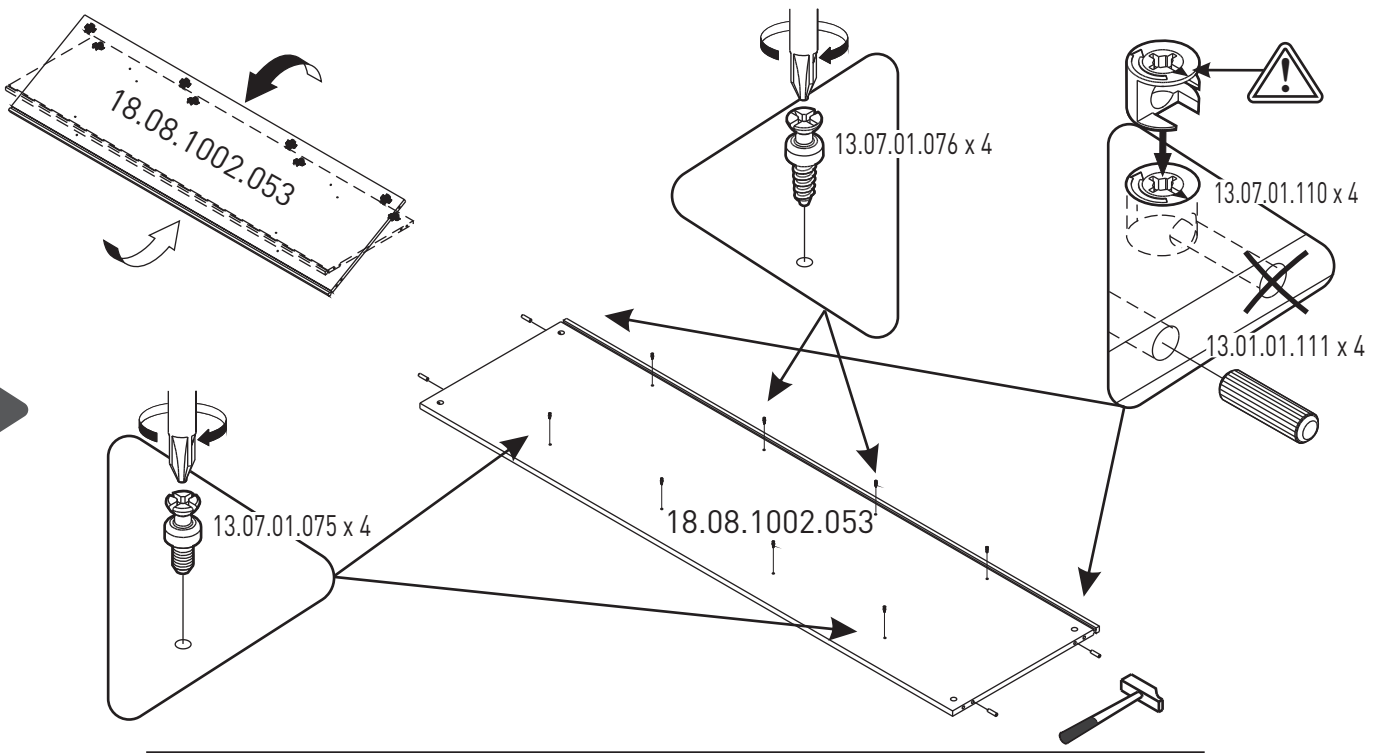
4



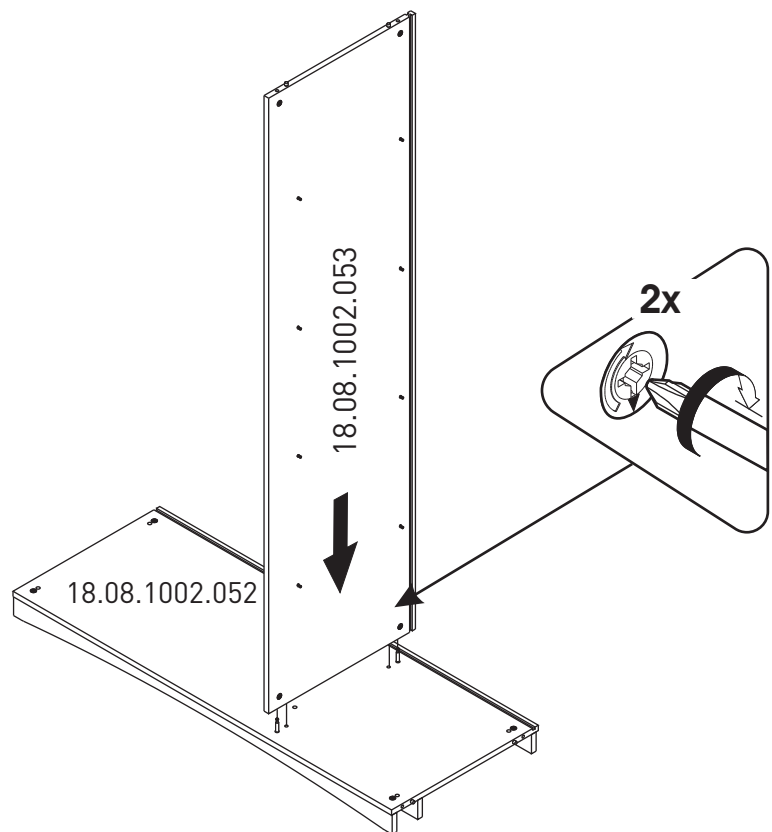
5



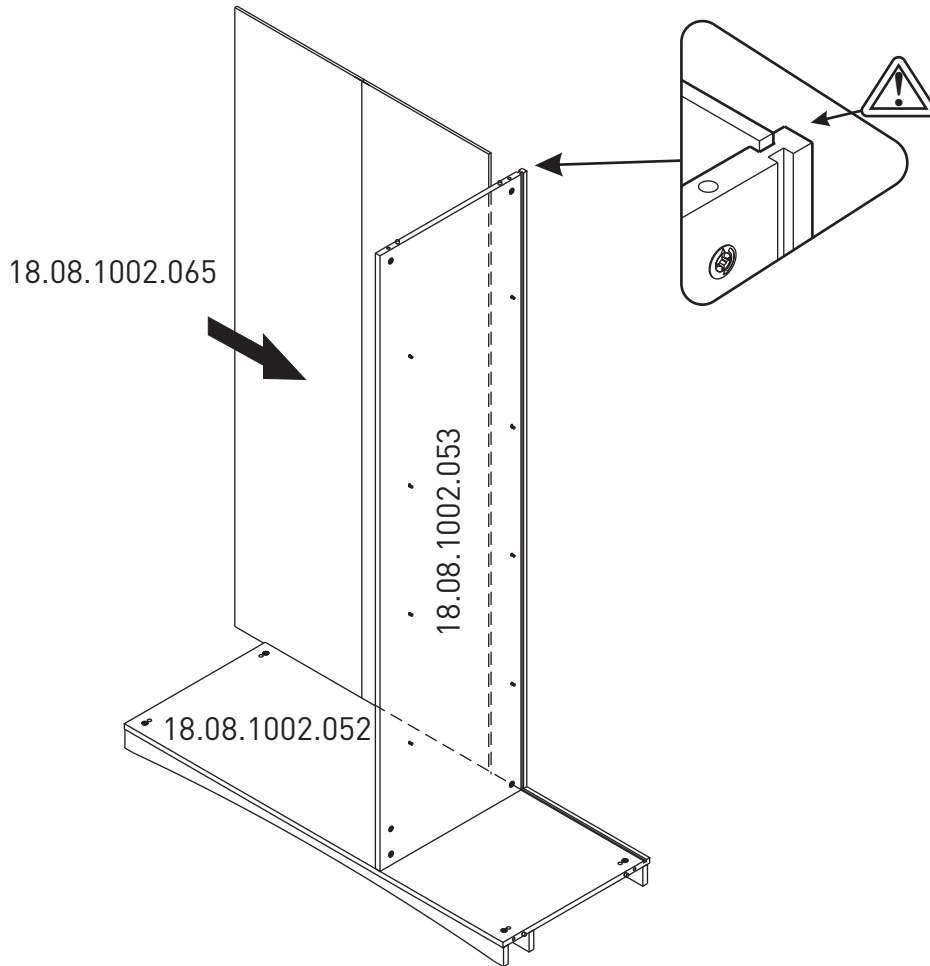
6



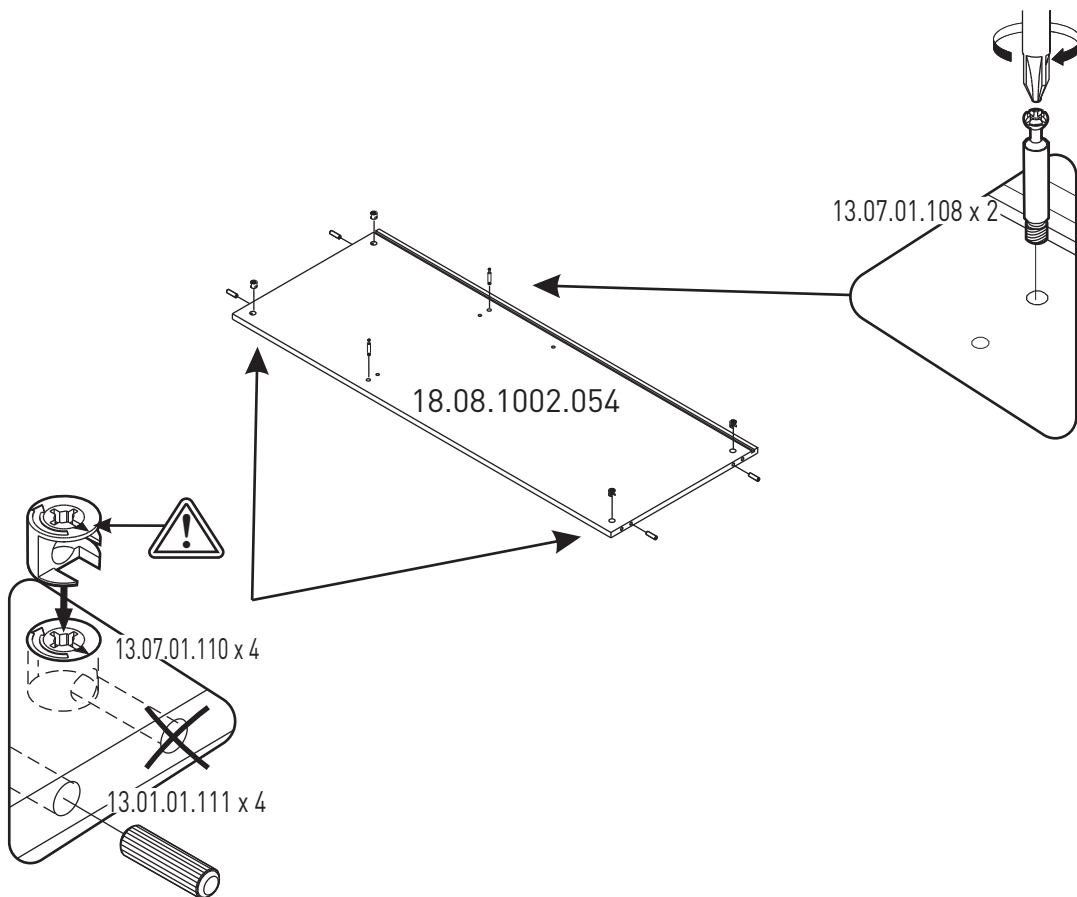
7

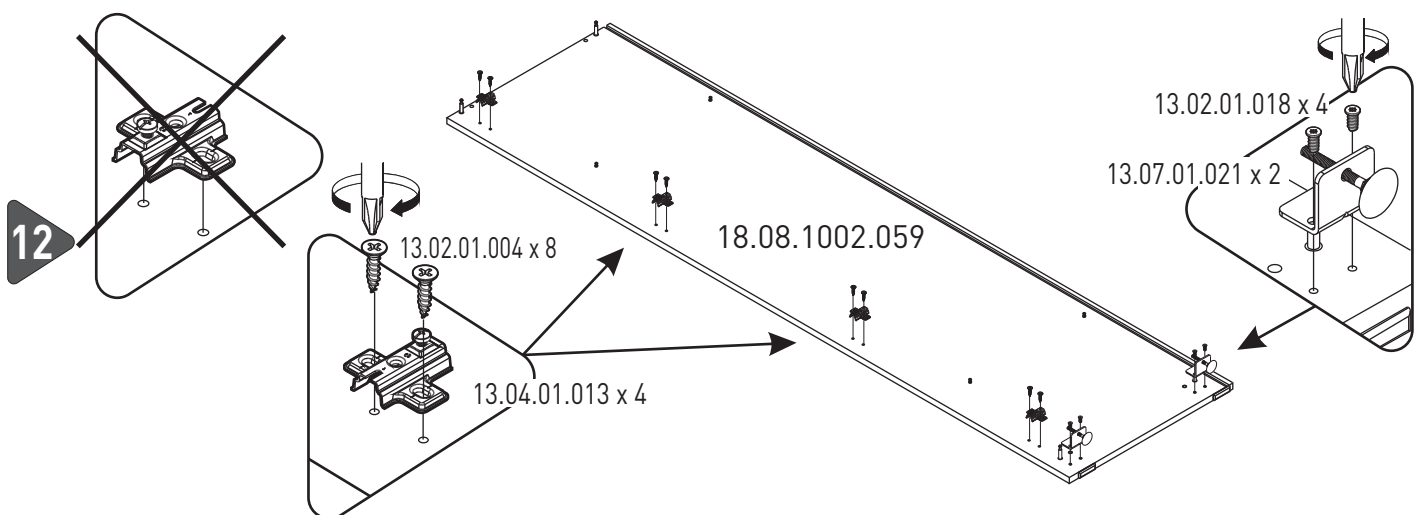
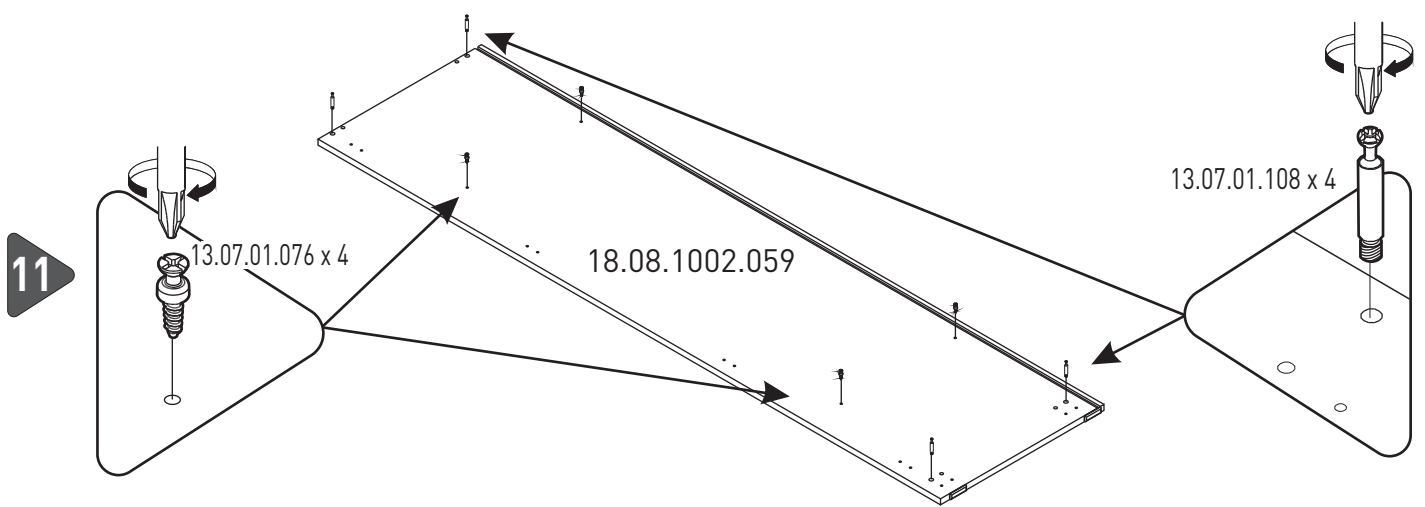
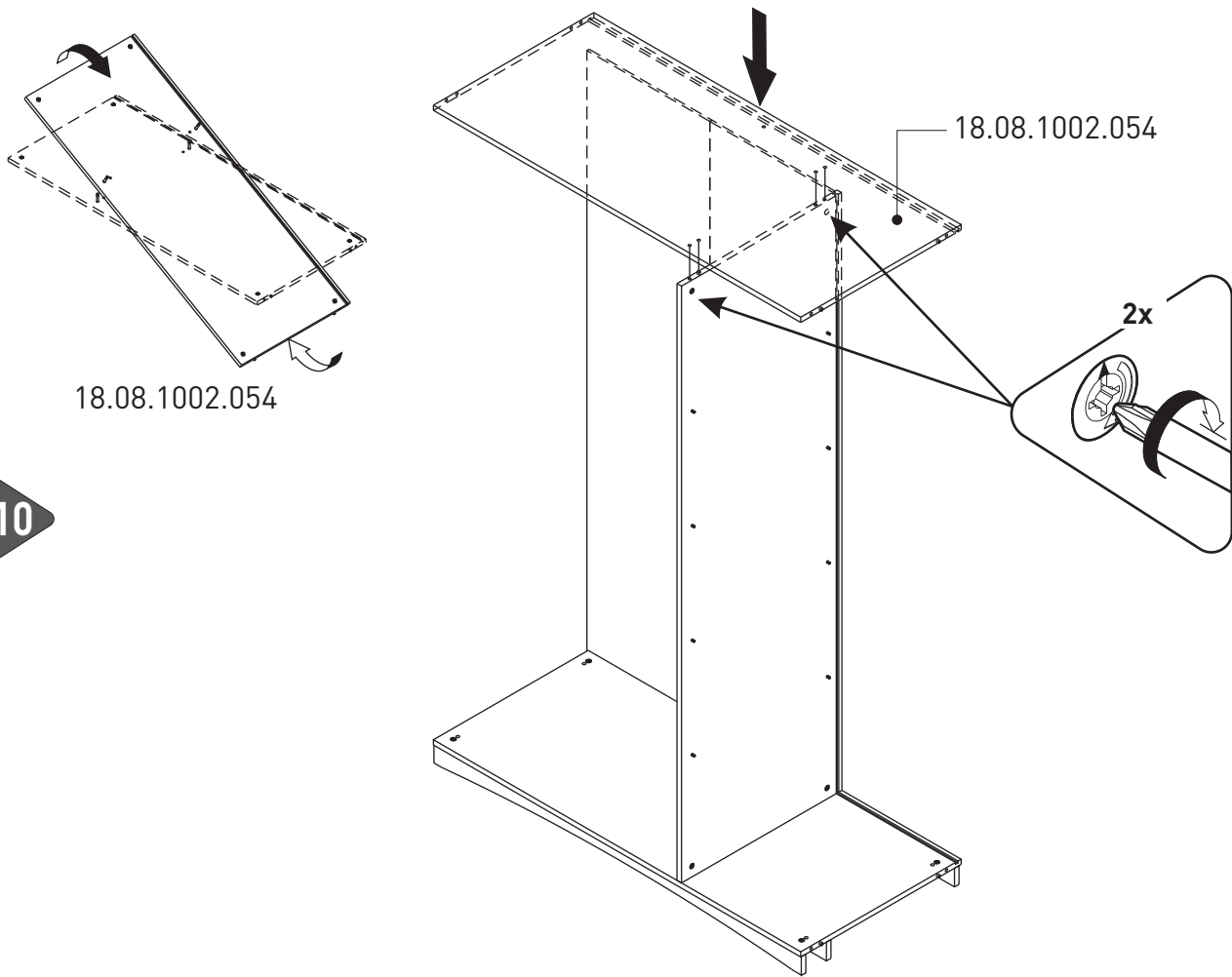


8

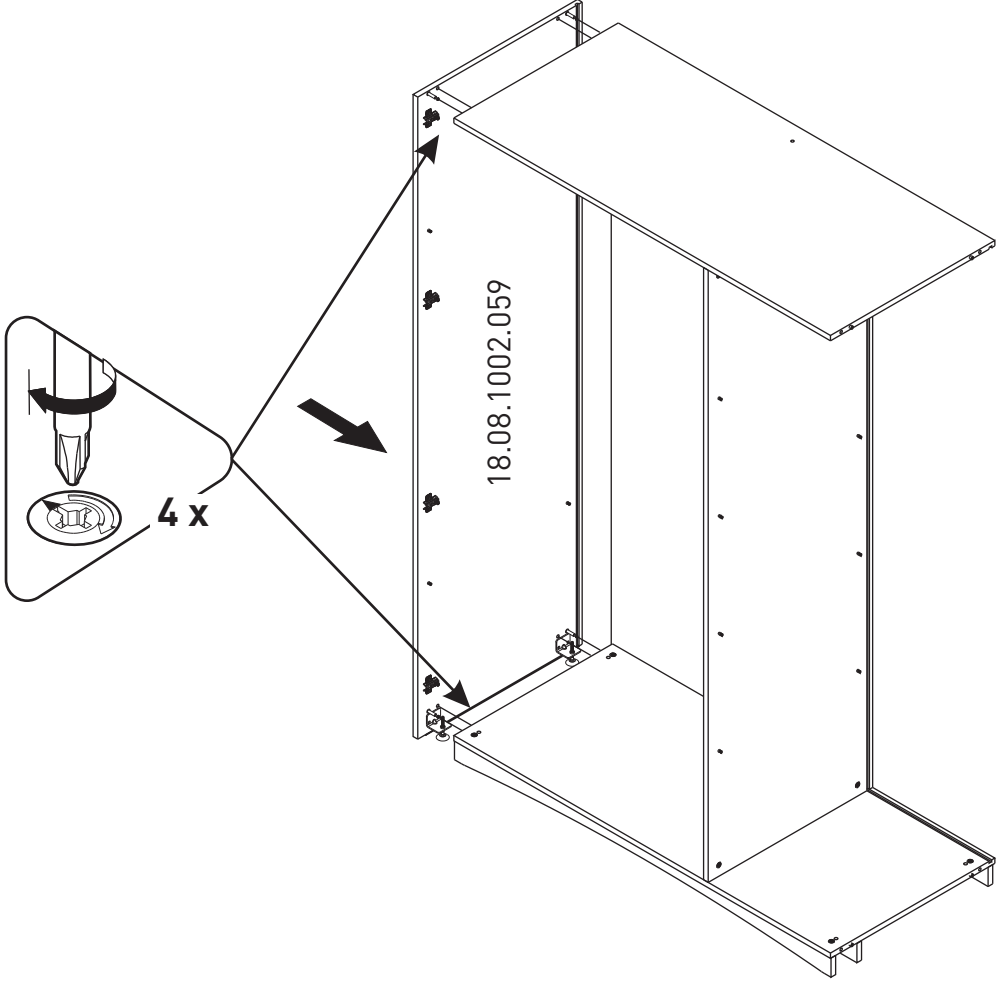


9

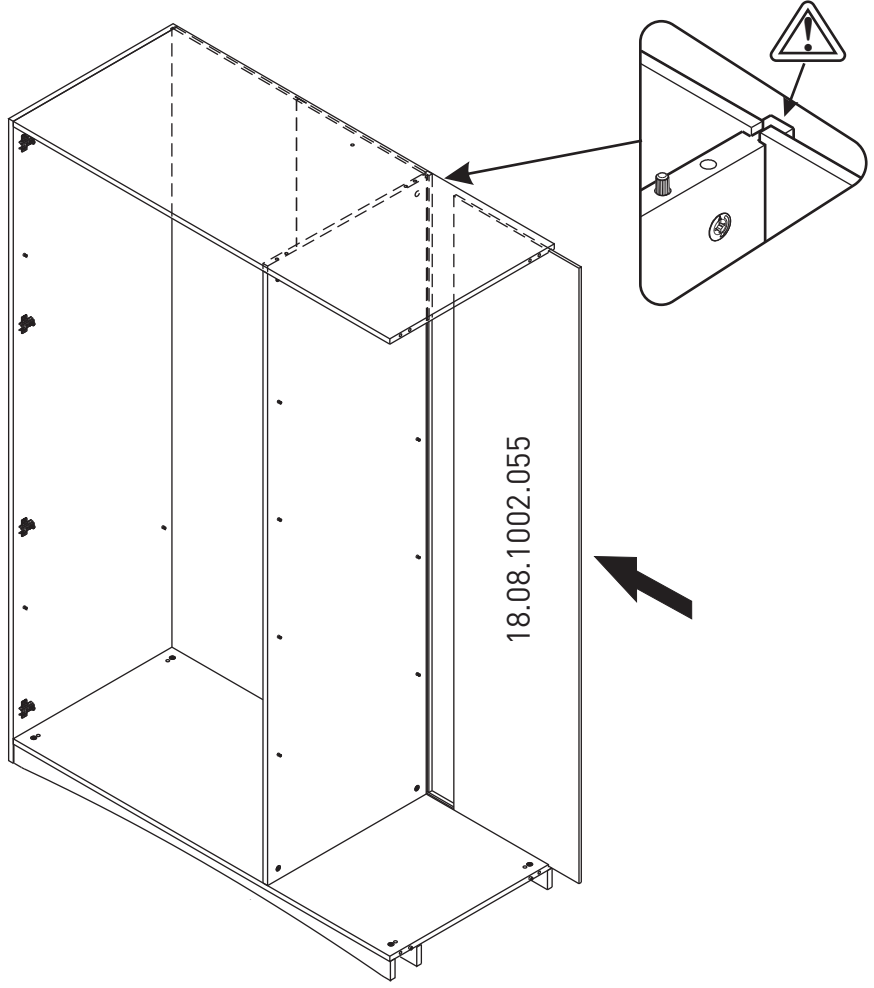




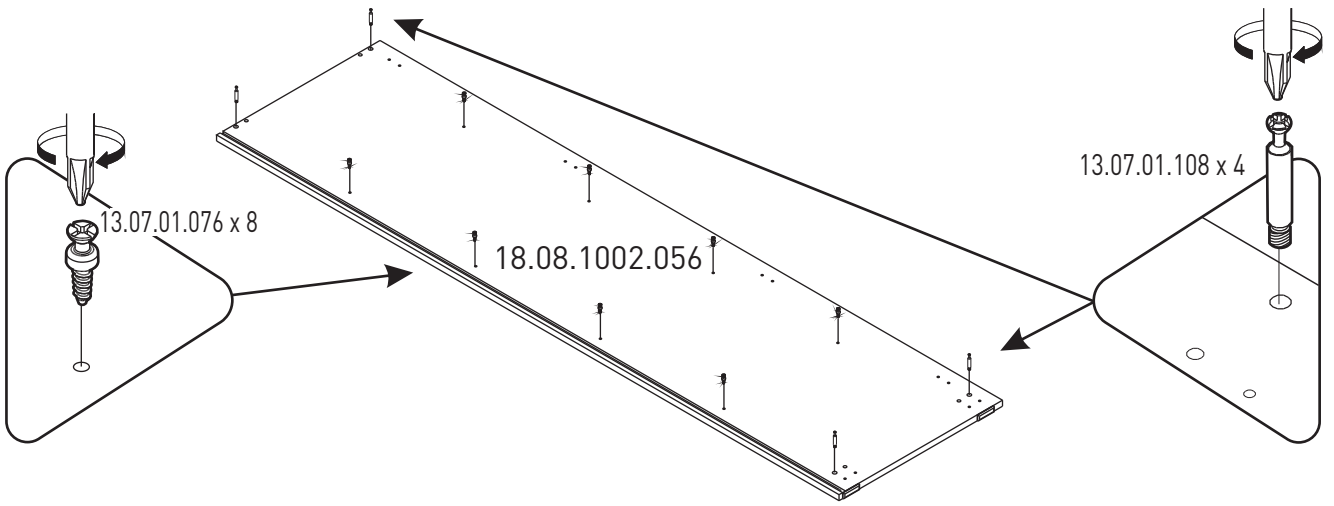
13



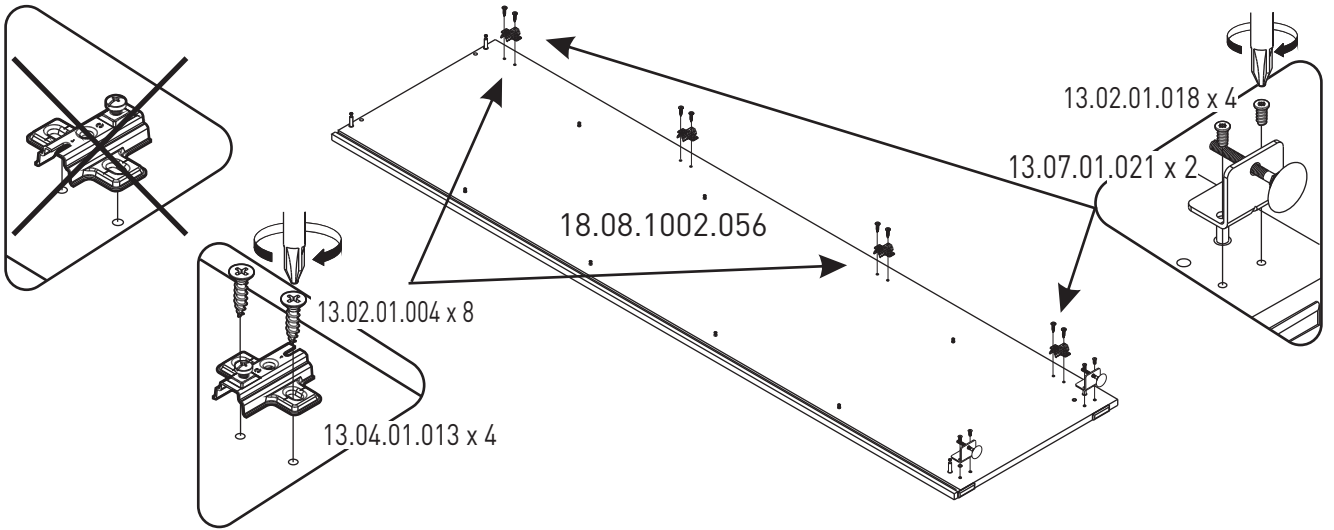
14



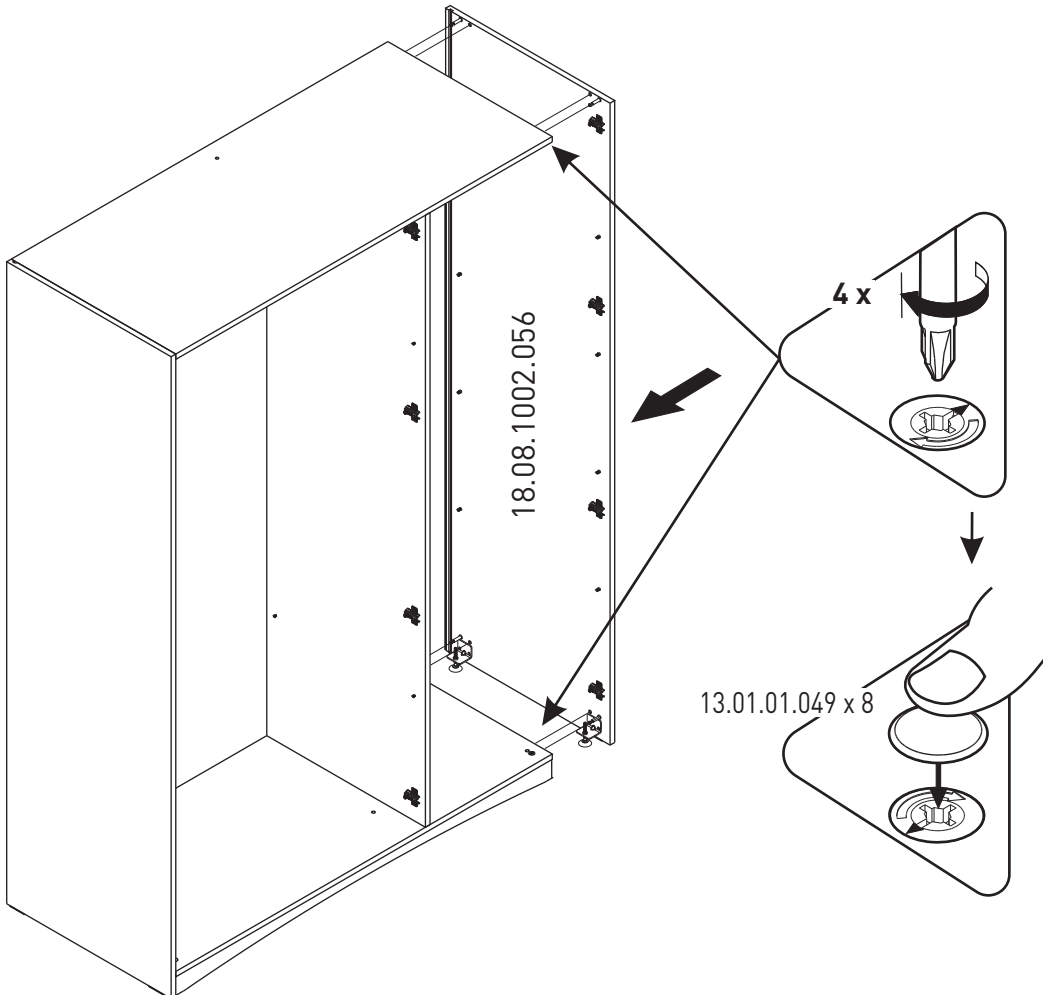
15



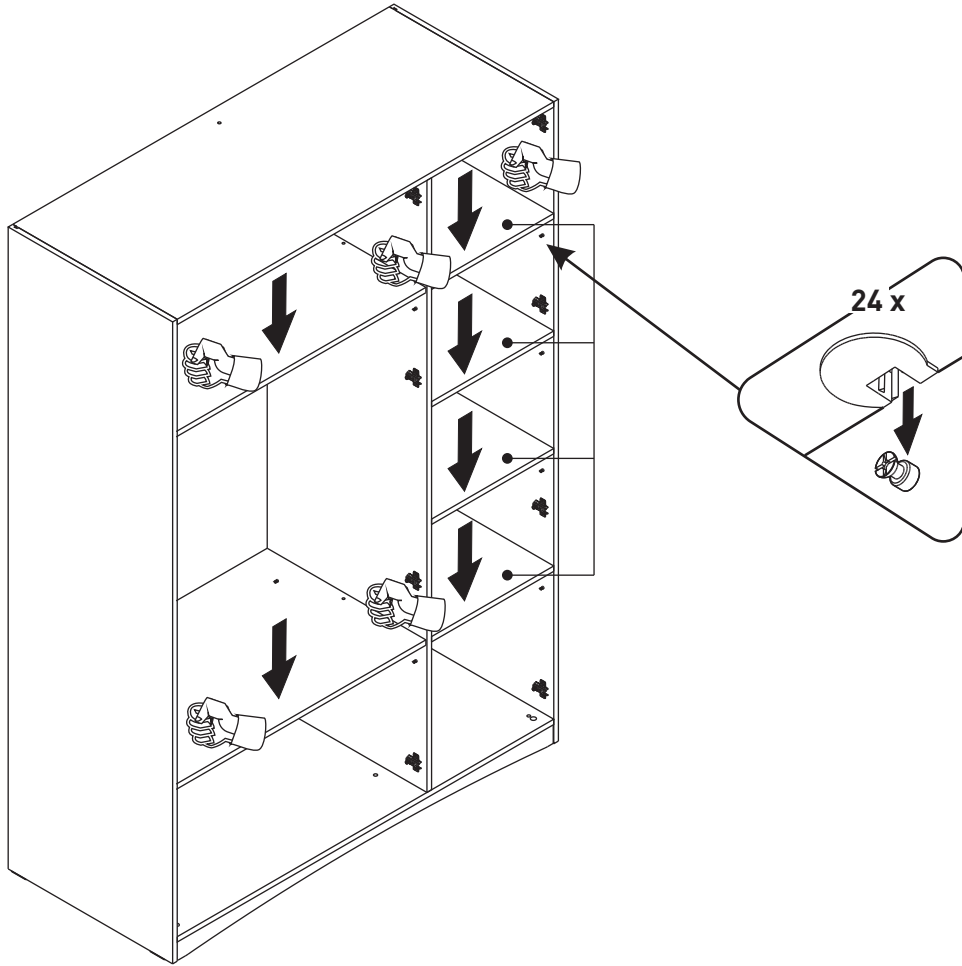
16



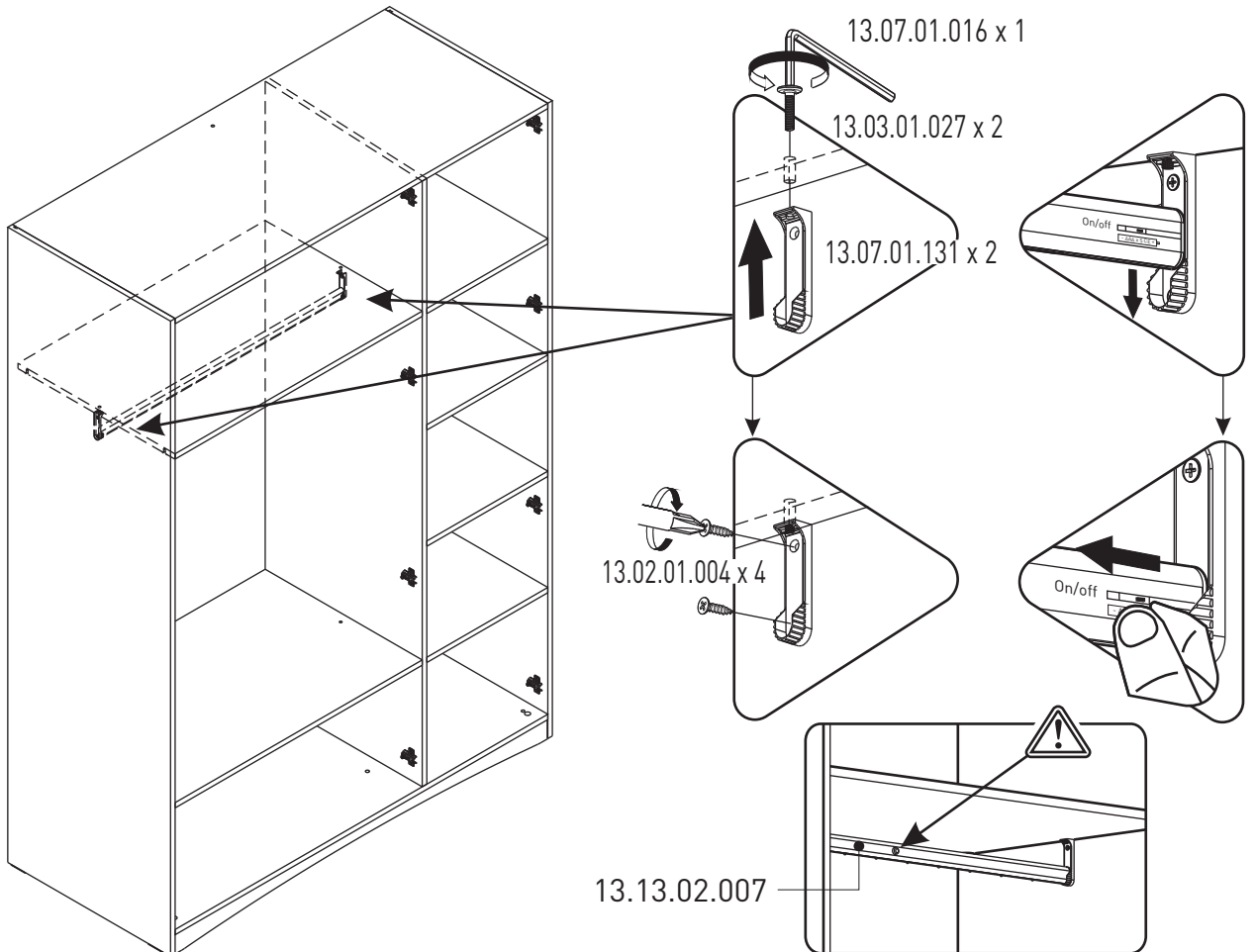
17



18



19

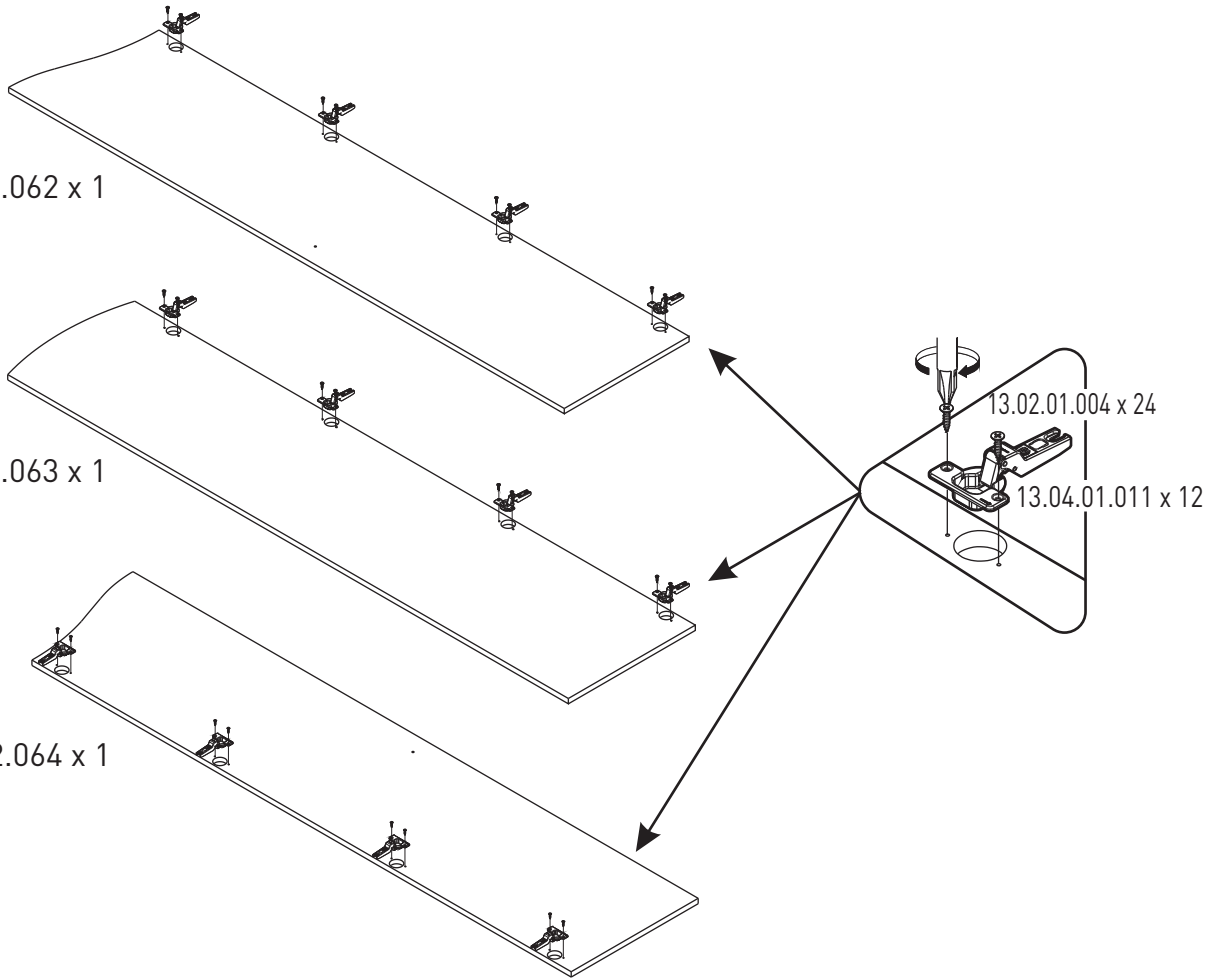


20

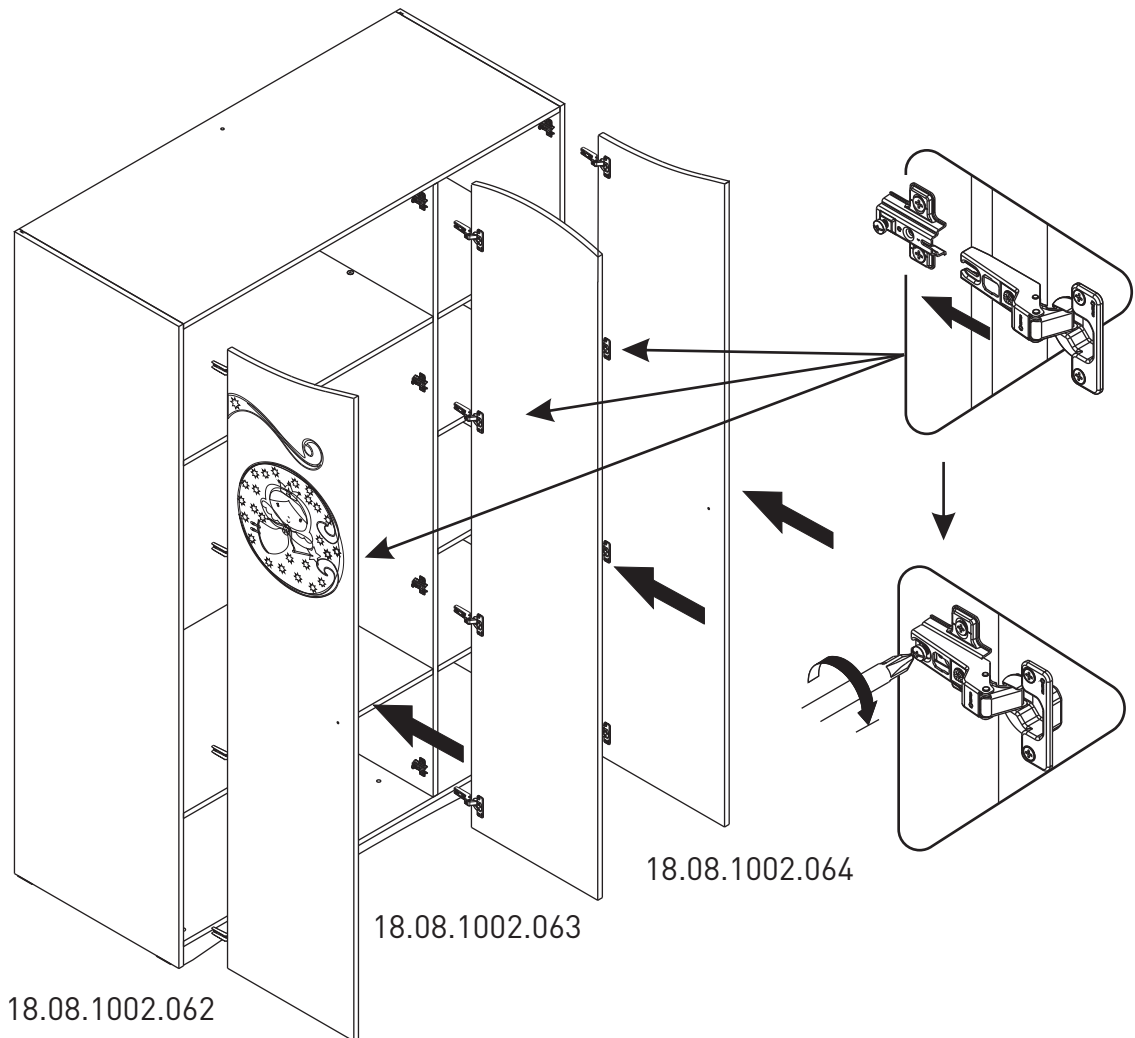
18.08.1002.062 x 1

18.08.1002.063 x 1

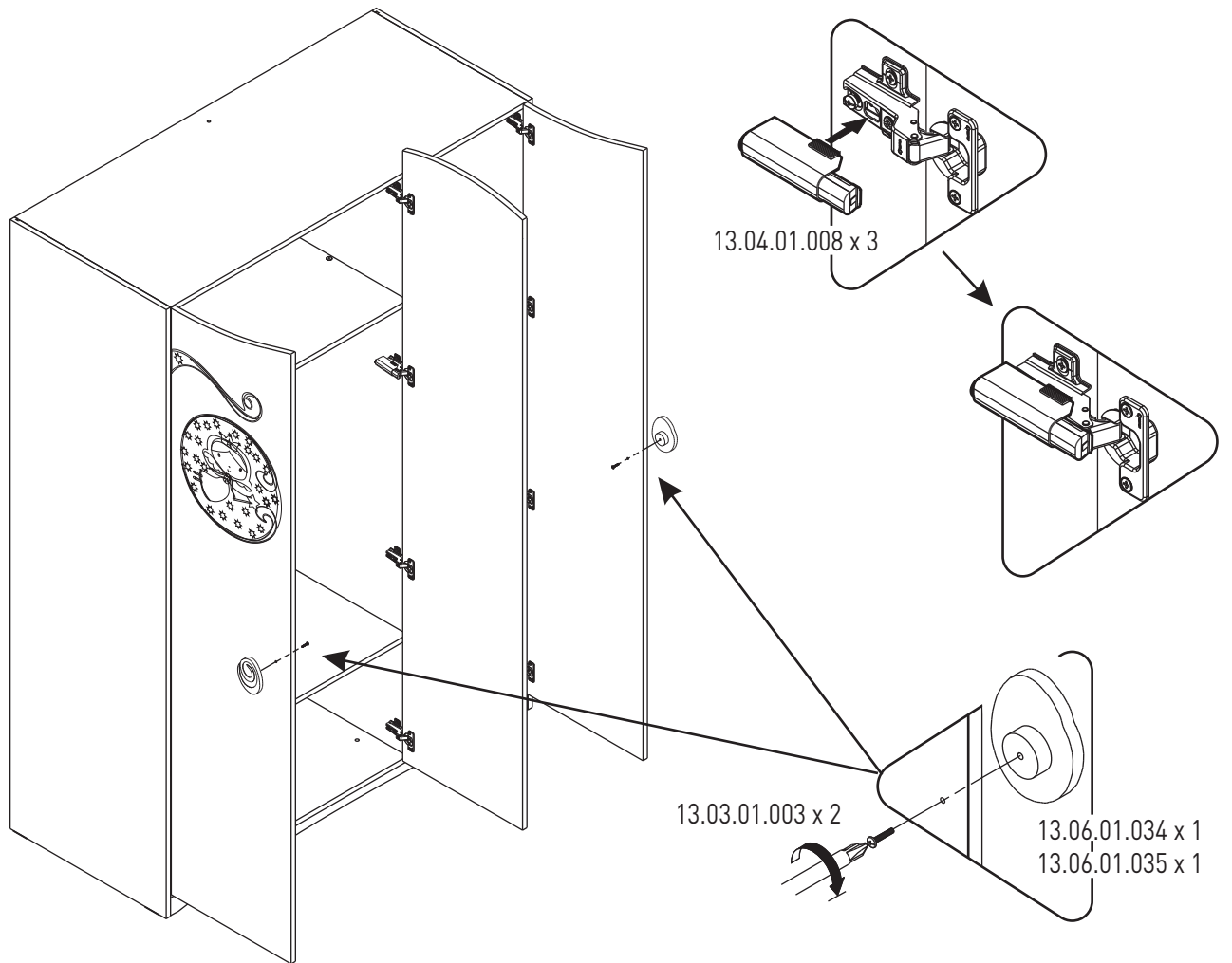
18.08.1002.064 x 1



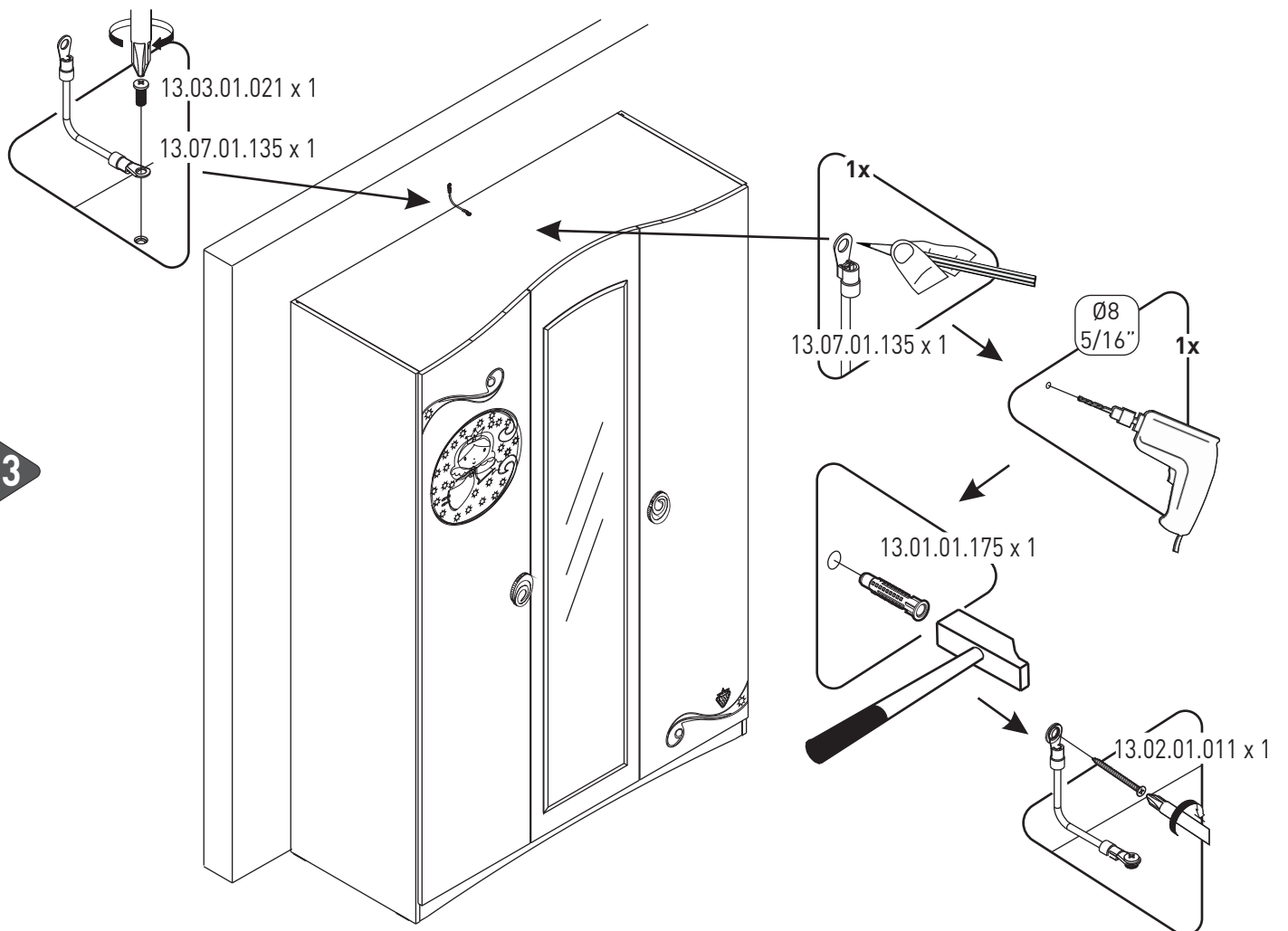
21

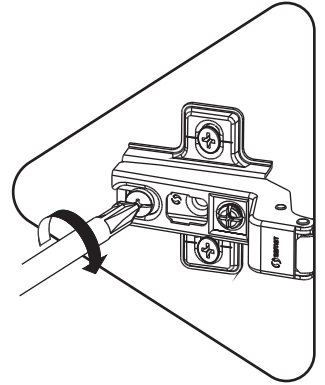
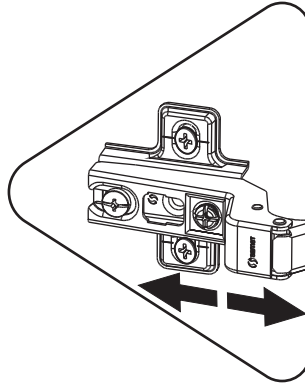
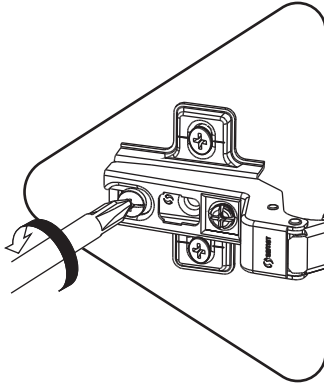
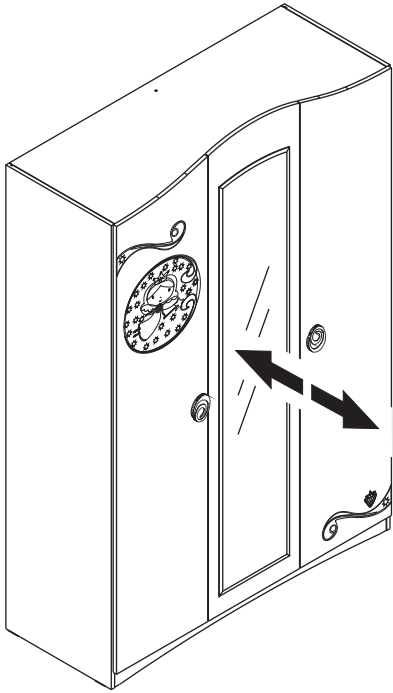


22

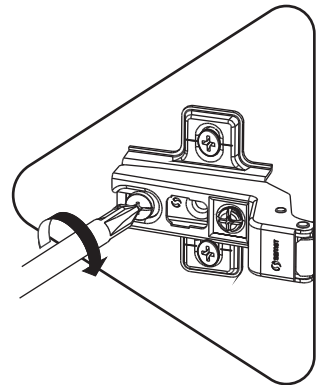
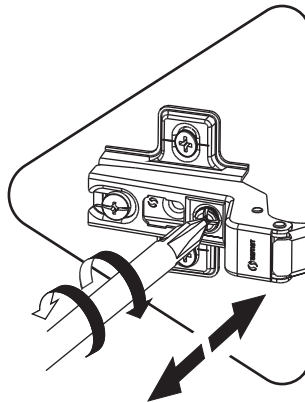
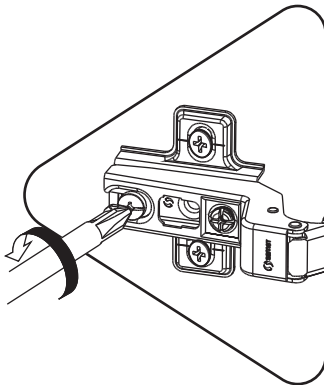
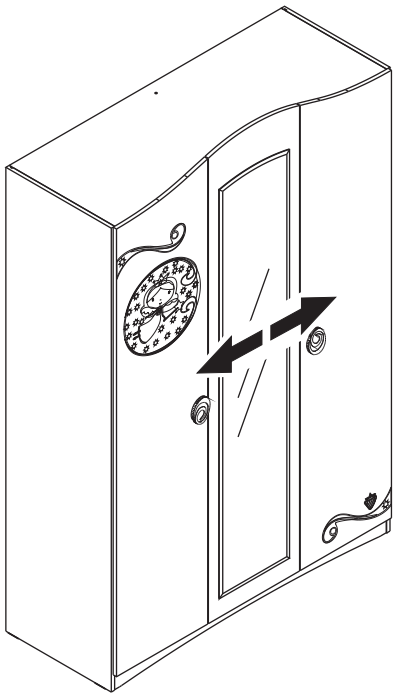


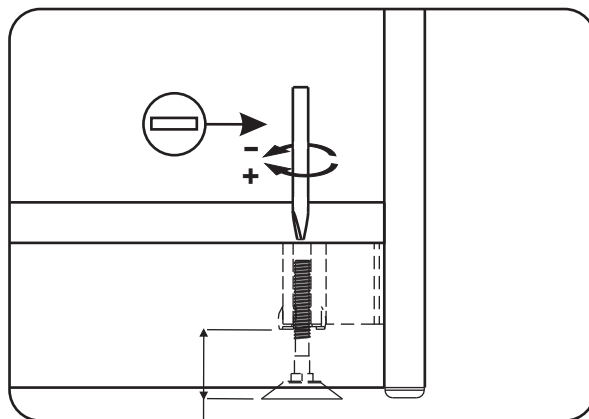
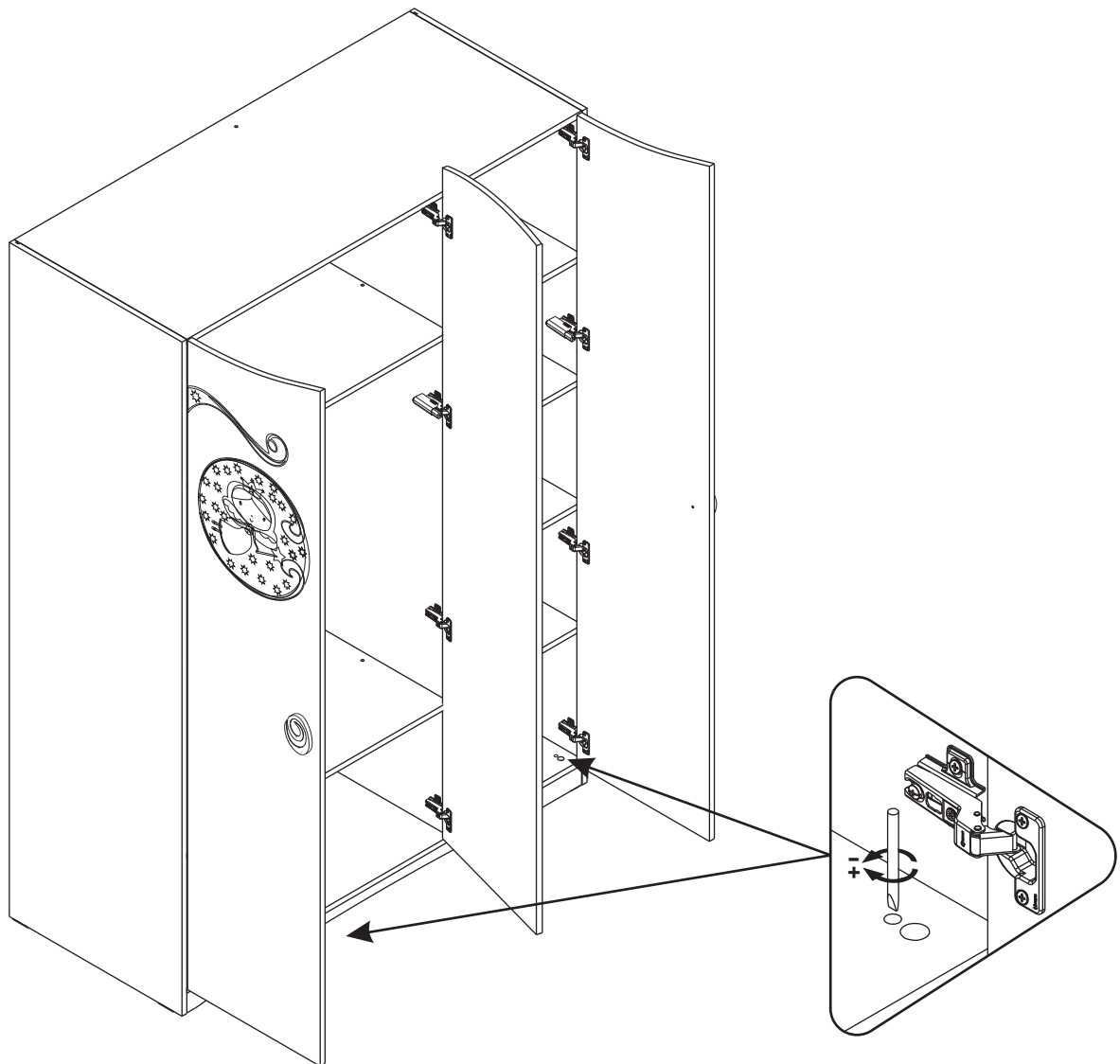
23





i





$\pm 25 \text{ mm}$
 $\pm 1 \text{ inch}$