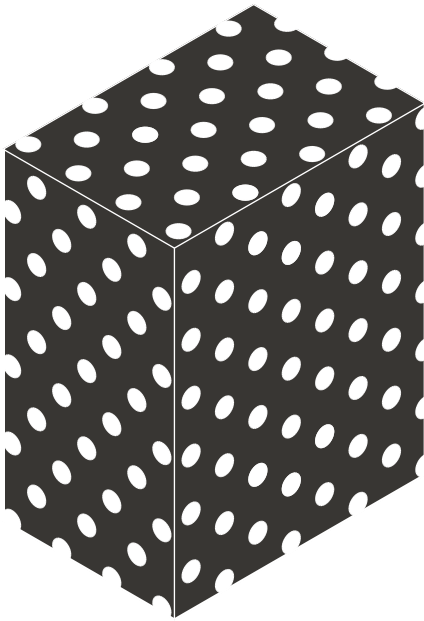
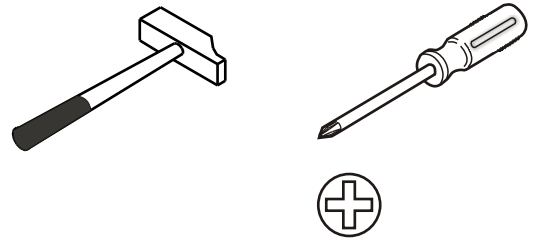
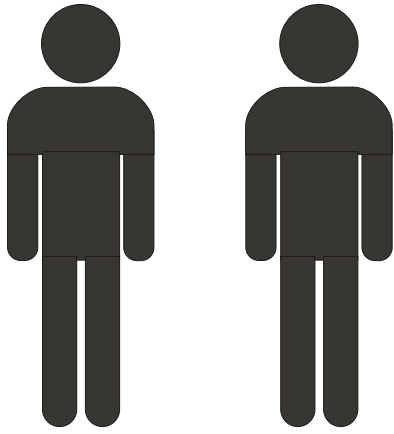
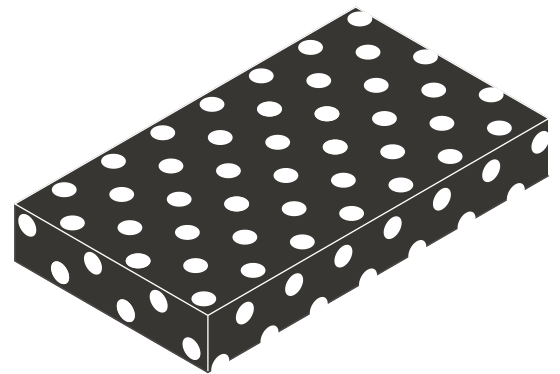


# 20.08.1201.01

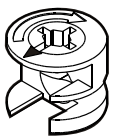




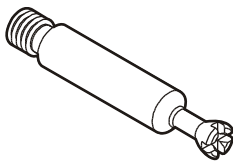
2 / 1



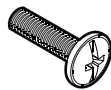
2 / 2



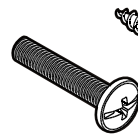
13.07.01.110 x 14



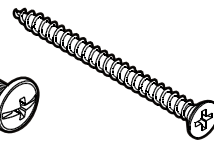
13.07.01.108 x 14



13.03.01.007 x 8



13.03.01.003 x 4

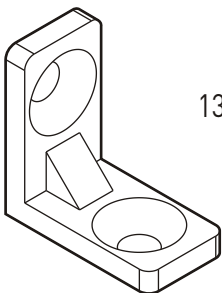


13.02.01.011 x 1



13.06.01.034 x 2

13.06.01.035 x 2



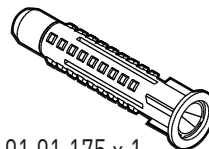
13.07.01.096 x 2



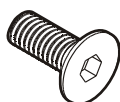
13.01.01.049 x 14



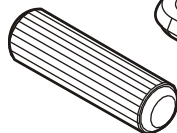
13.03.01.021 x 1



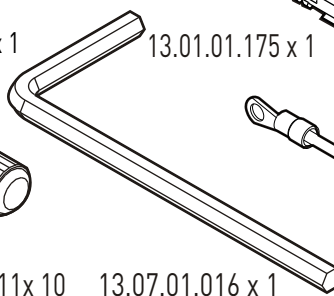
13.01.01.175 x 1



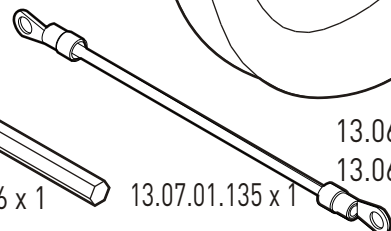
13.03.01.024 x 4



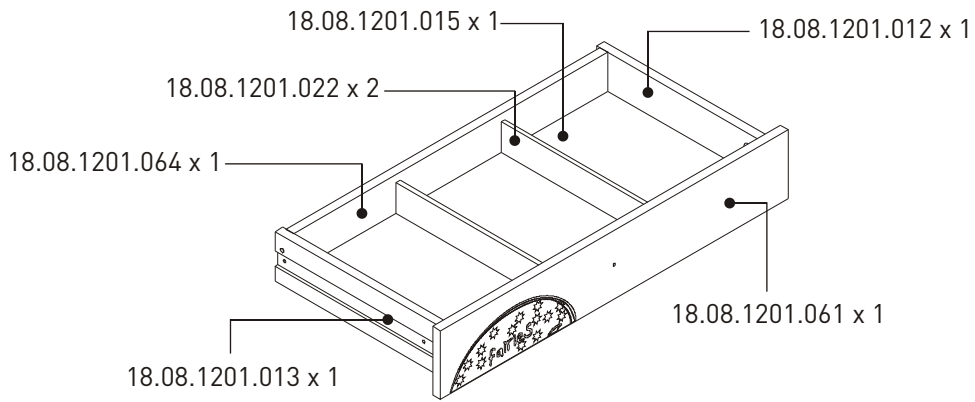
13.01.01.111 x 10



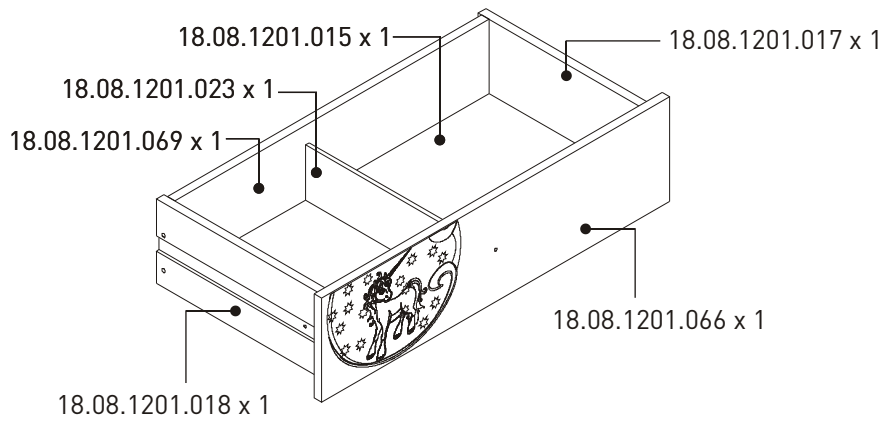
13.07.01.016 x 1



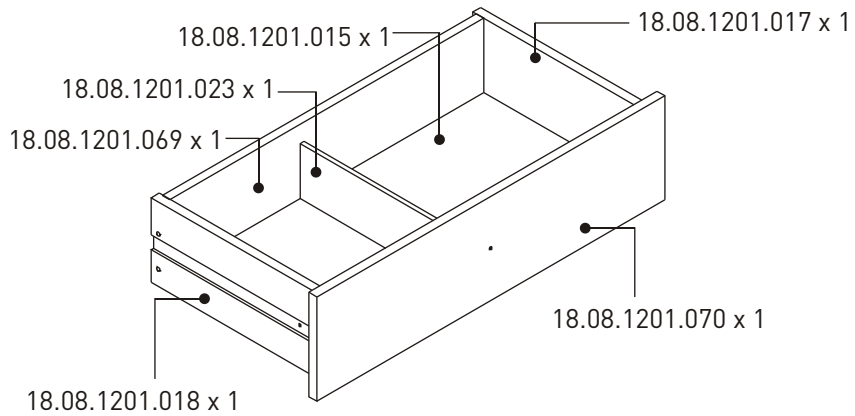
13.07.01.135 x 1



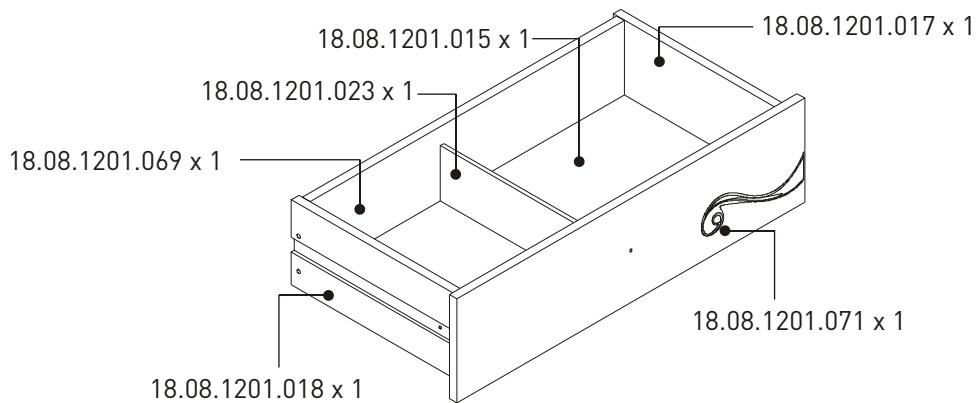
**18.08.1201.057 x 1**



**18.08.1201.058 x 1**

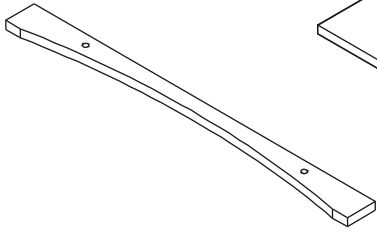


**18.08.1201.059 x 1**

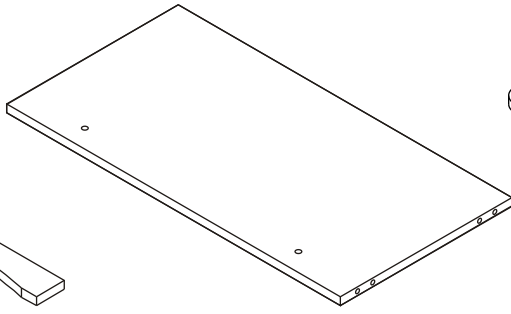


**18.08.1201.060 x 1**

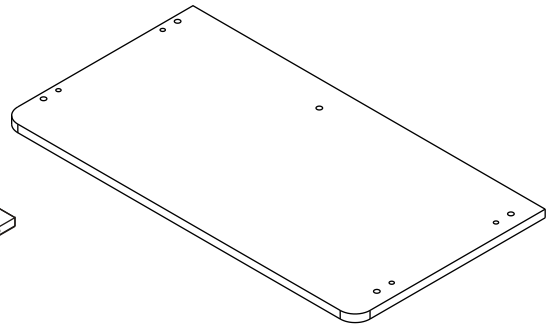
2/2



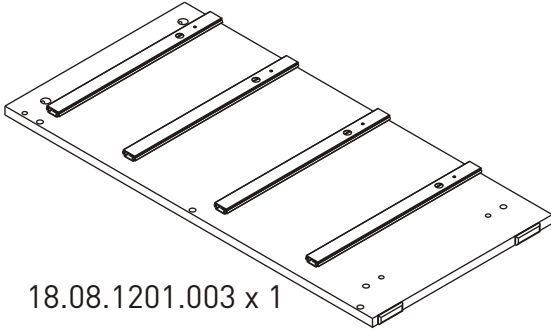
18.08.1201.051 x 1



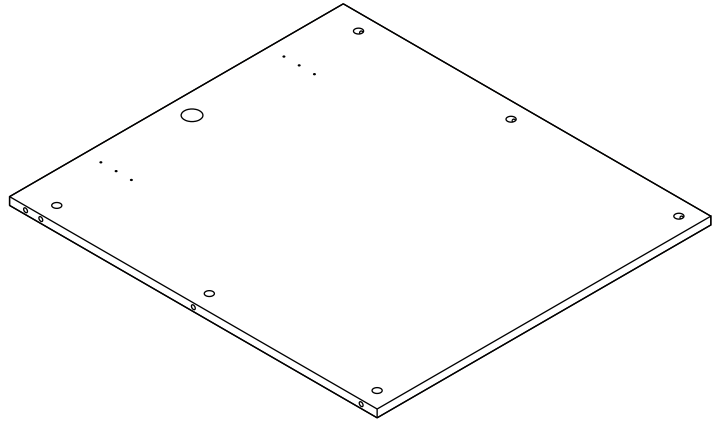
18.08.1201.002 x 1



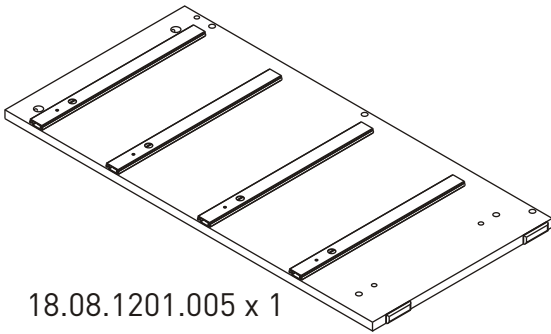
18.08.1201.006 x 1



18.08.1201.003 x 1

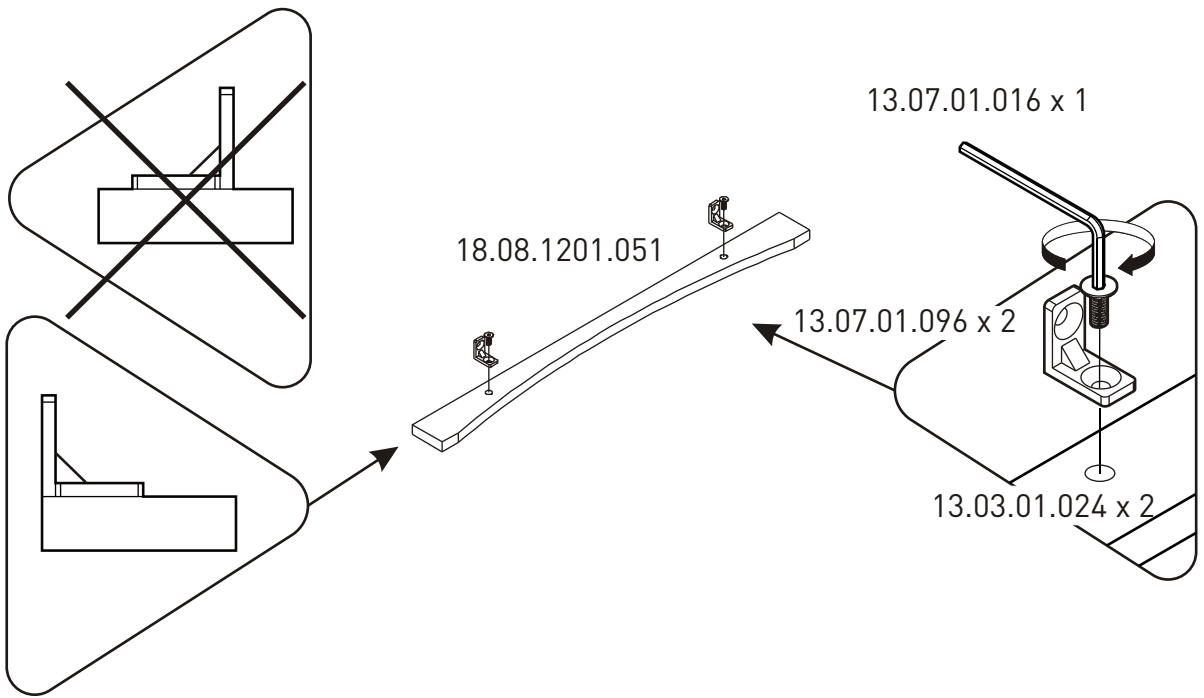


18.08.1201.004 x 1

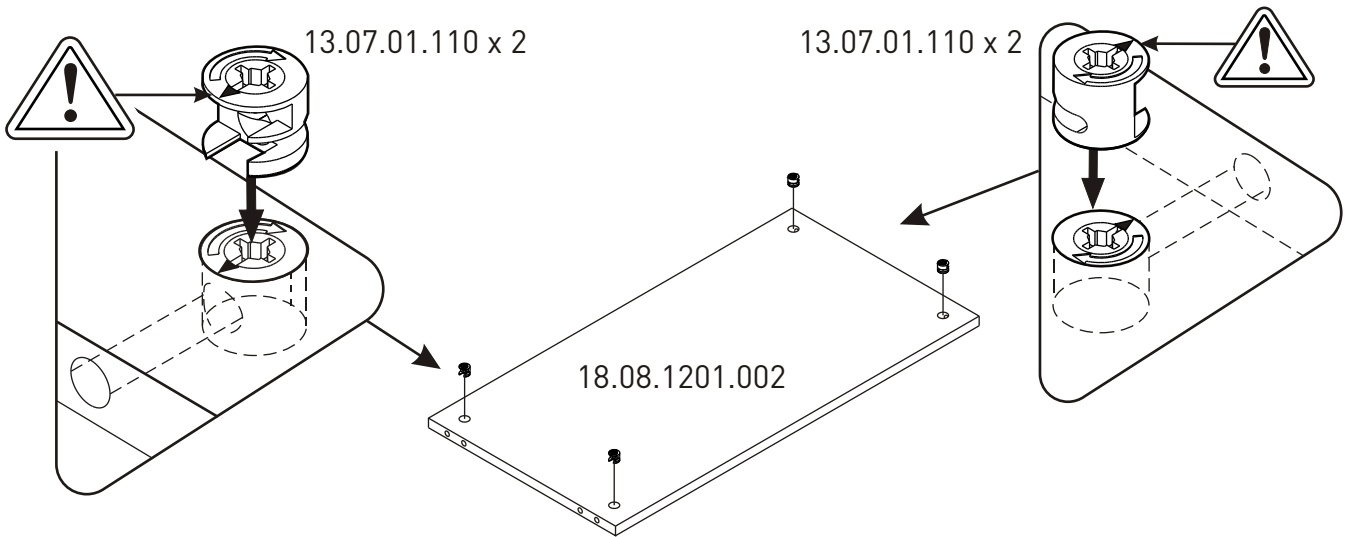


18.08.1201.005 x 1

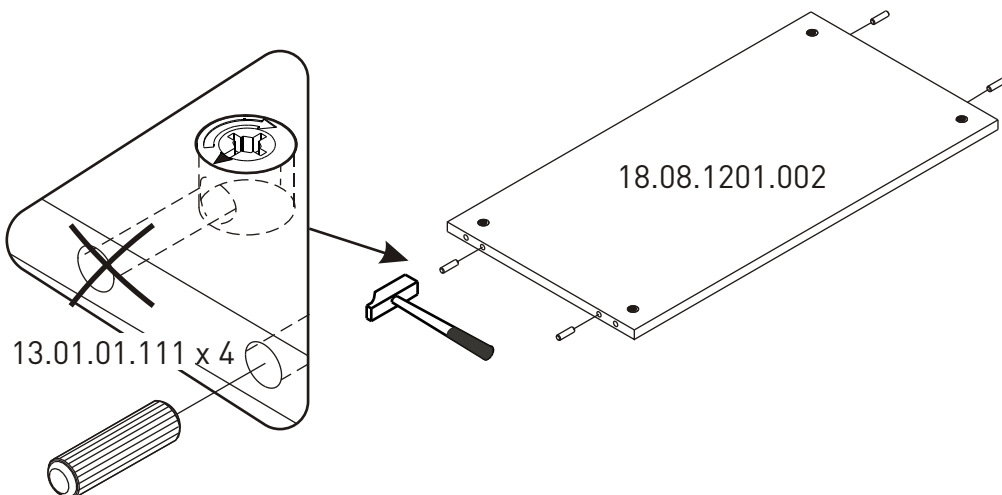
1



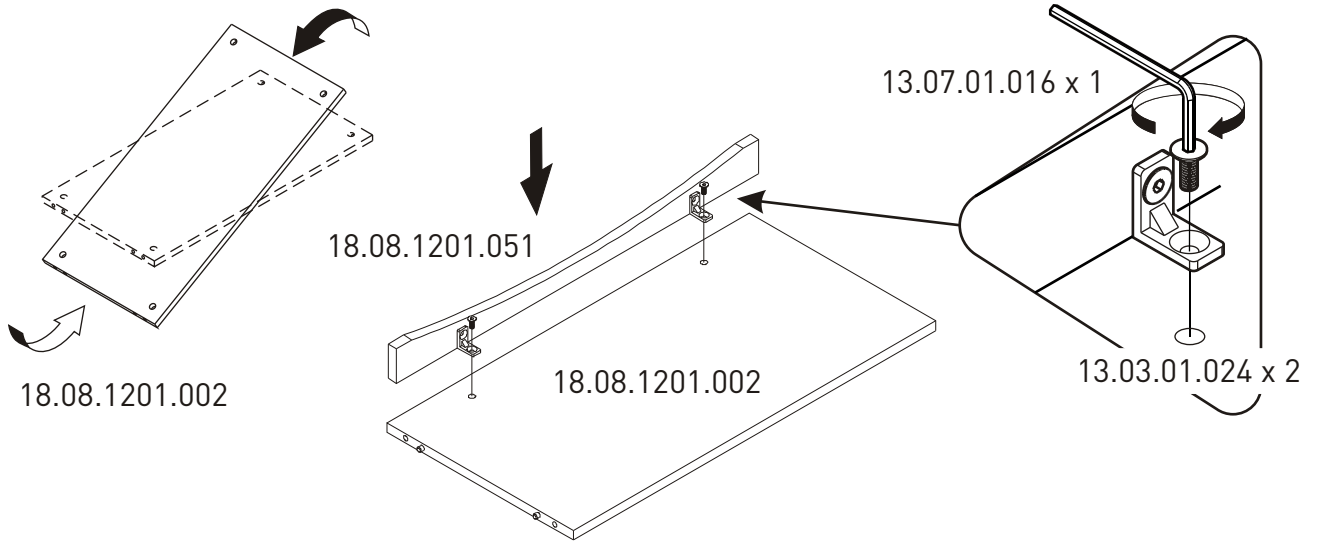
2



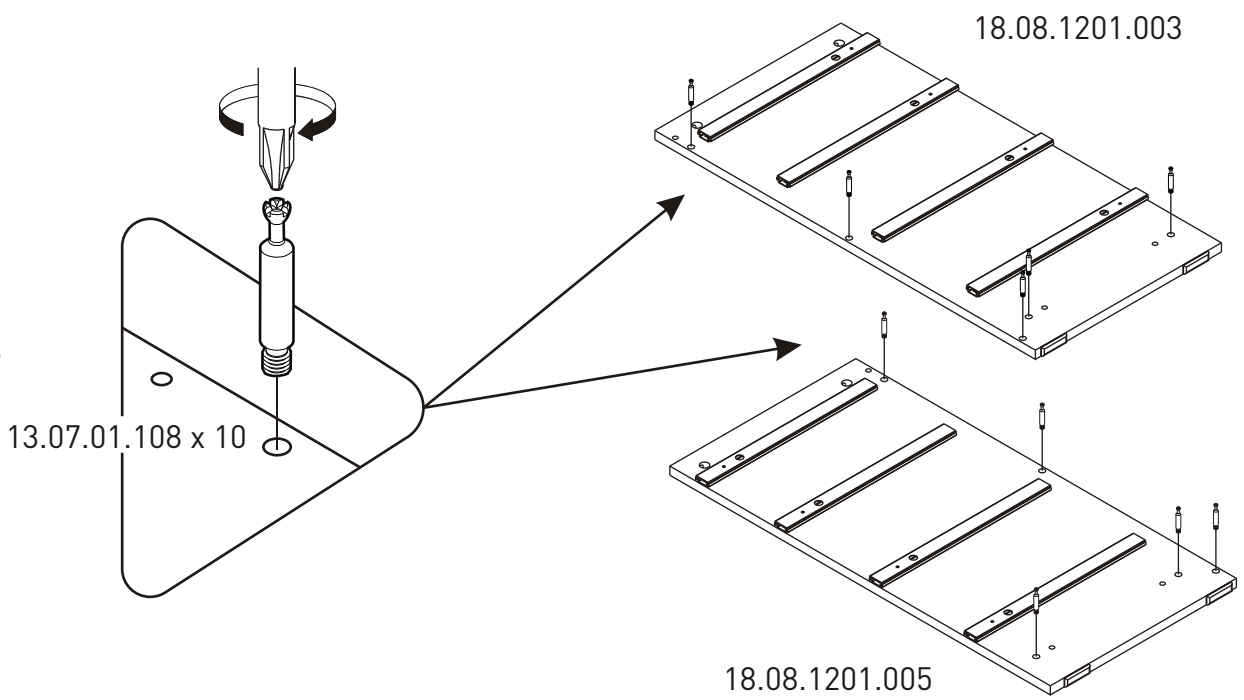
3



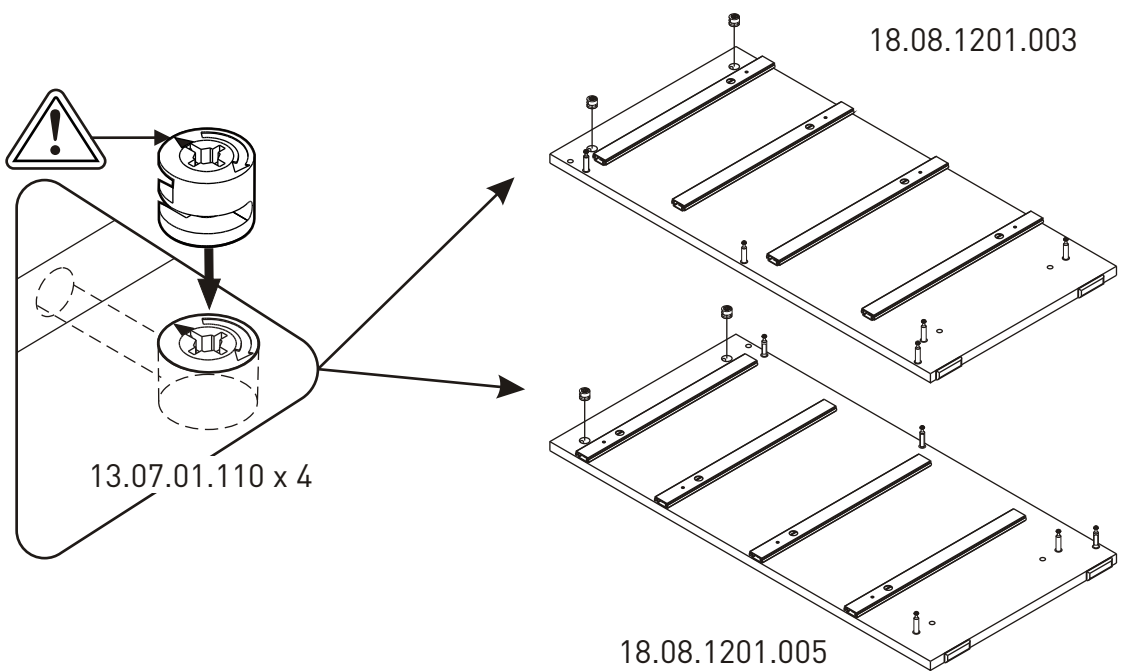
4



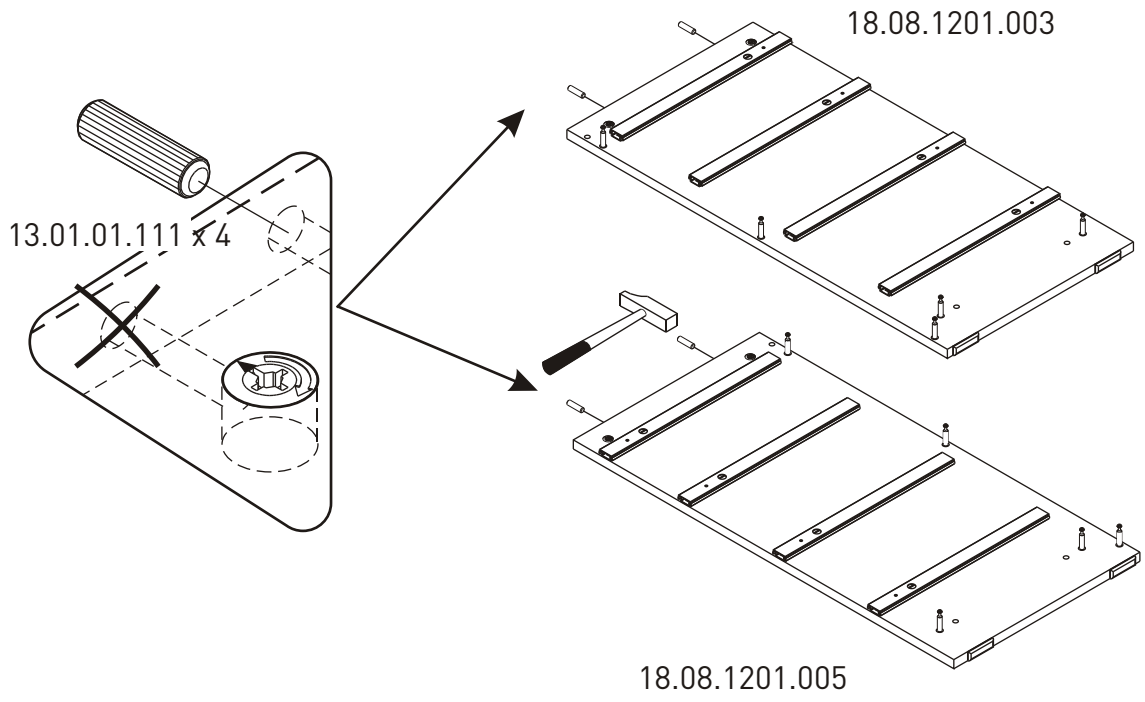
5



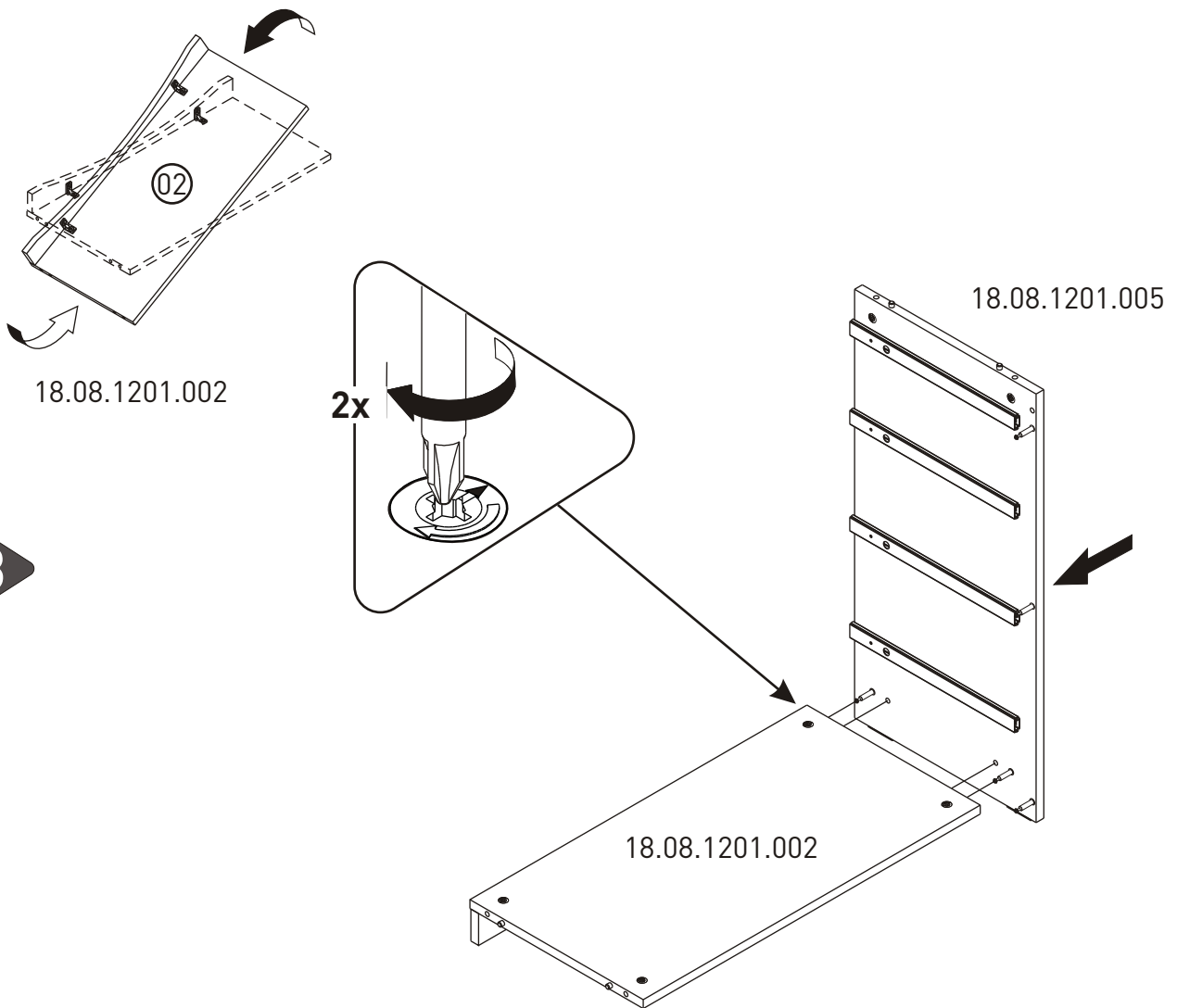
6

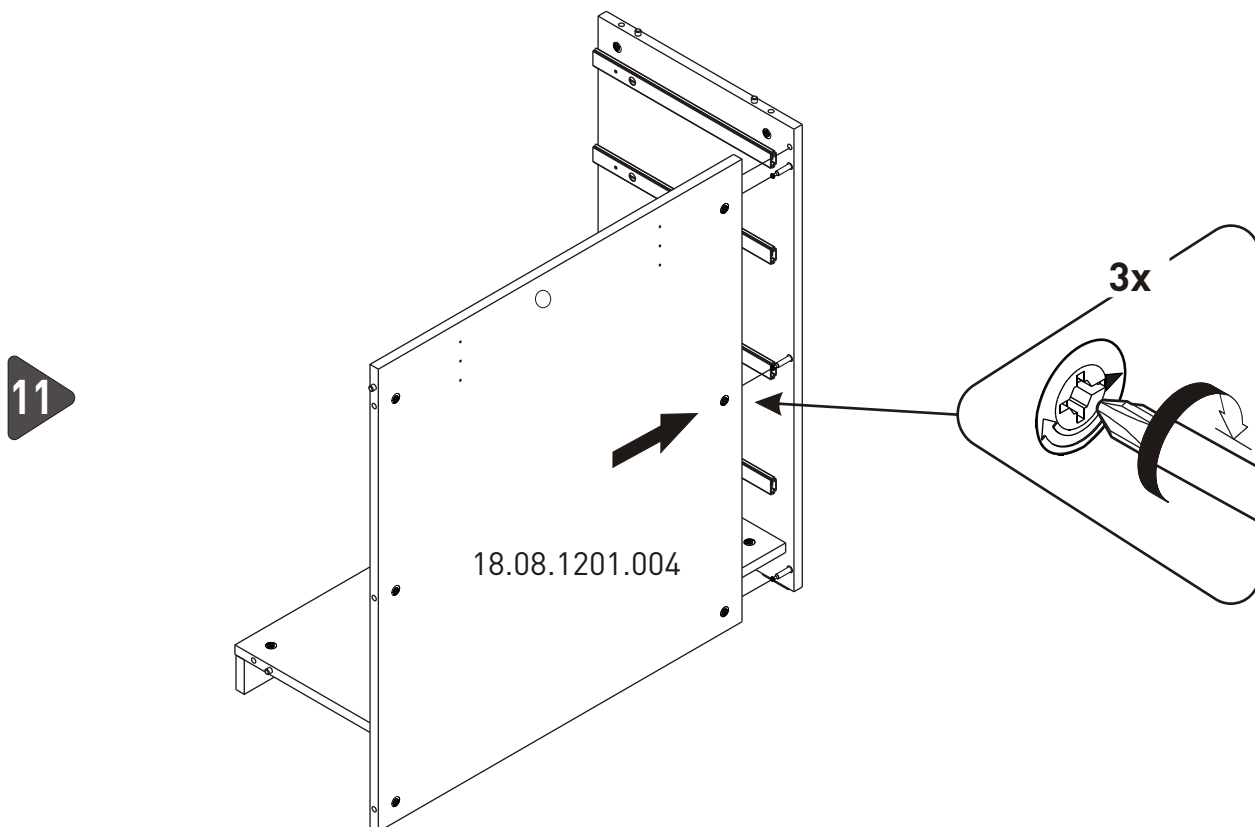
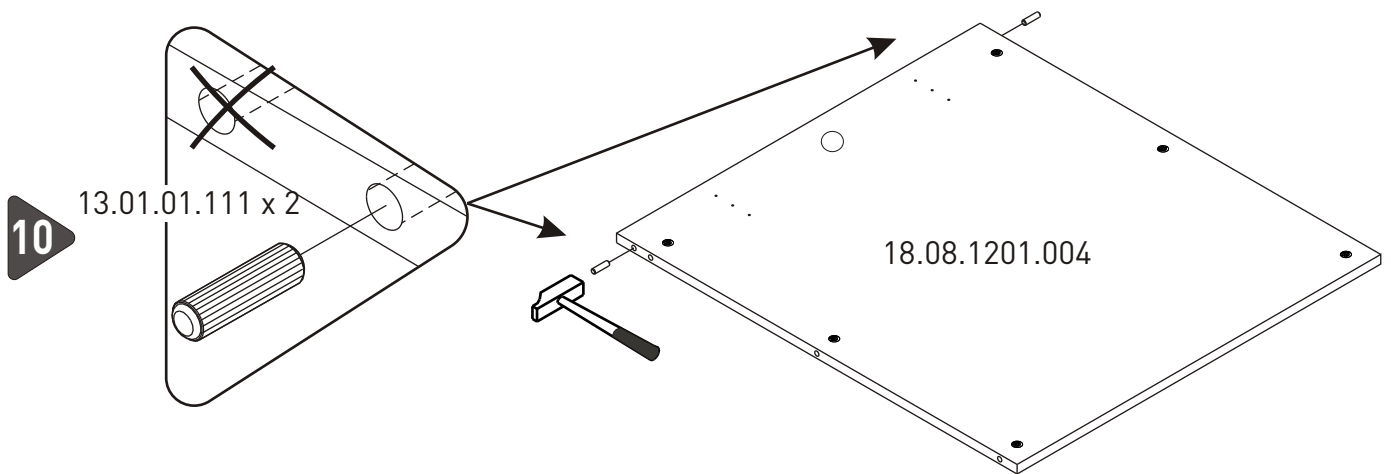
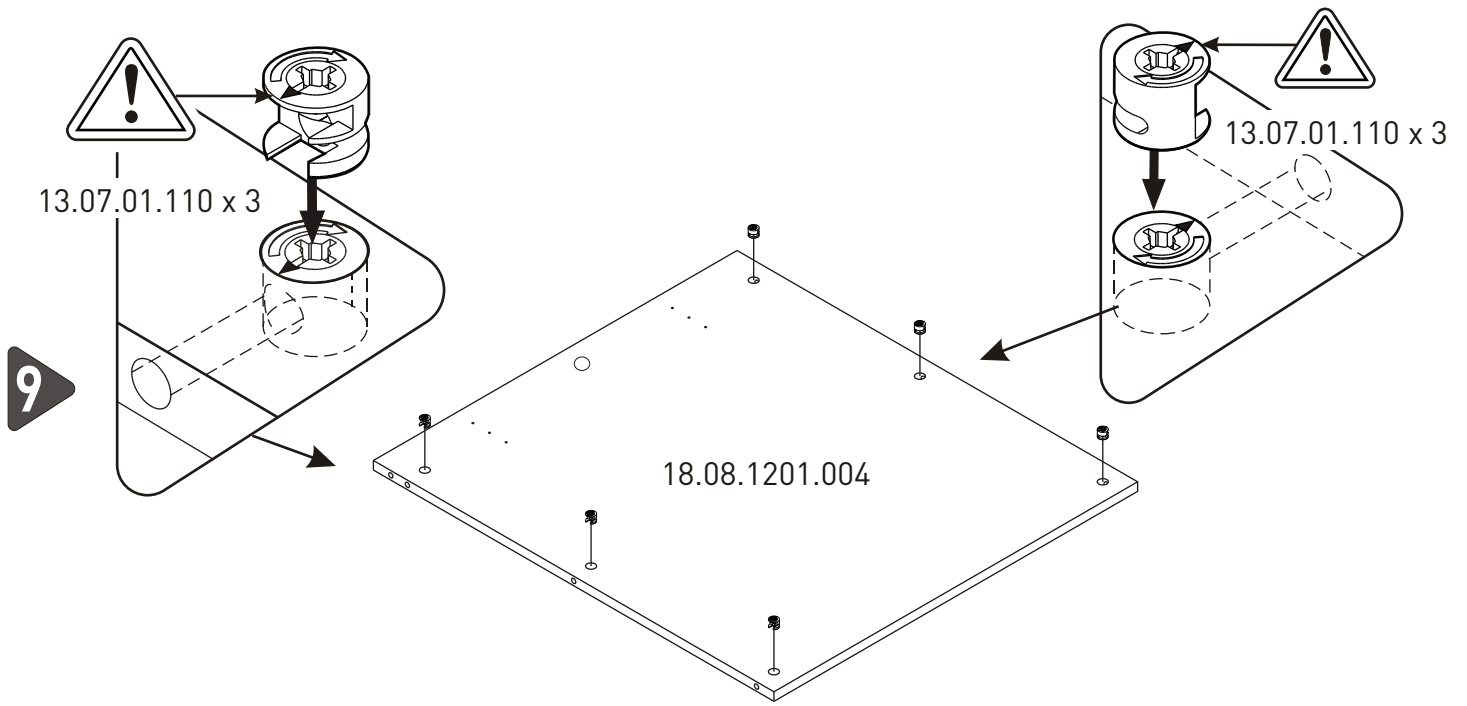


7



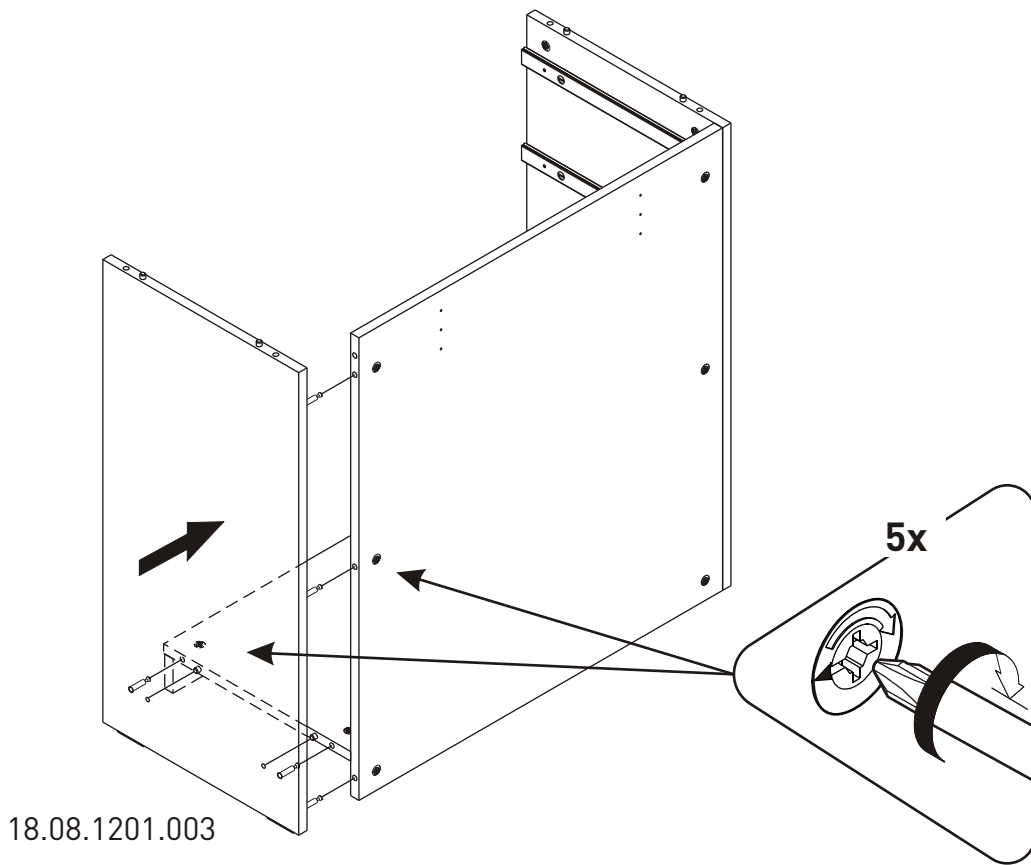
8



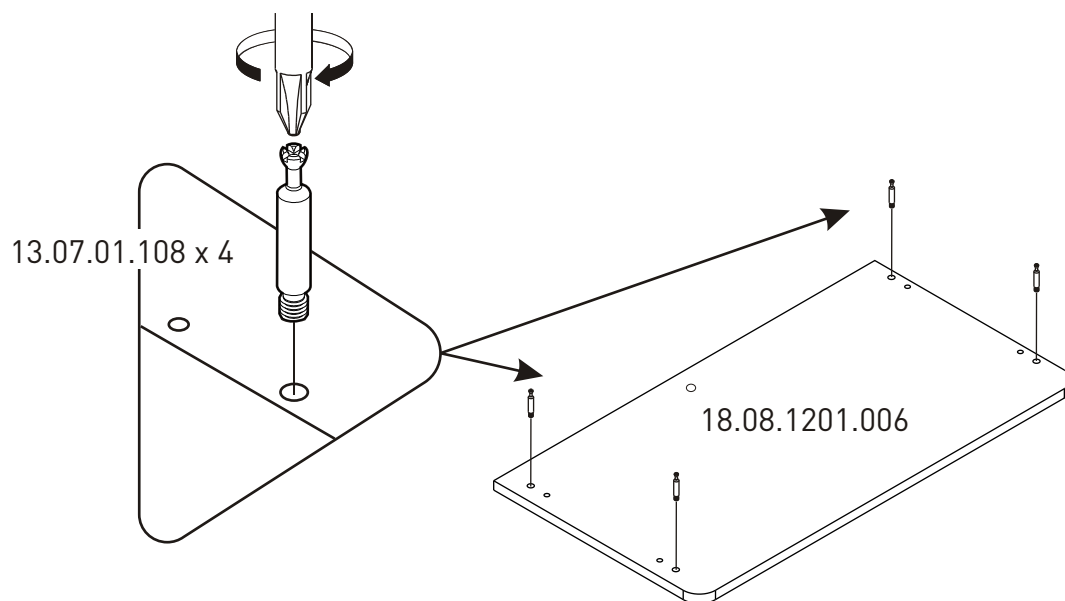




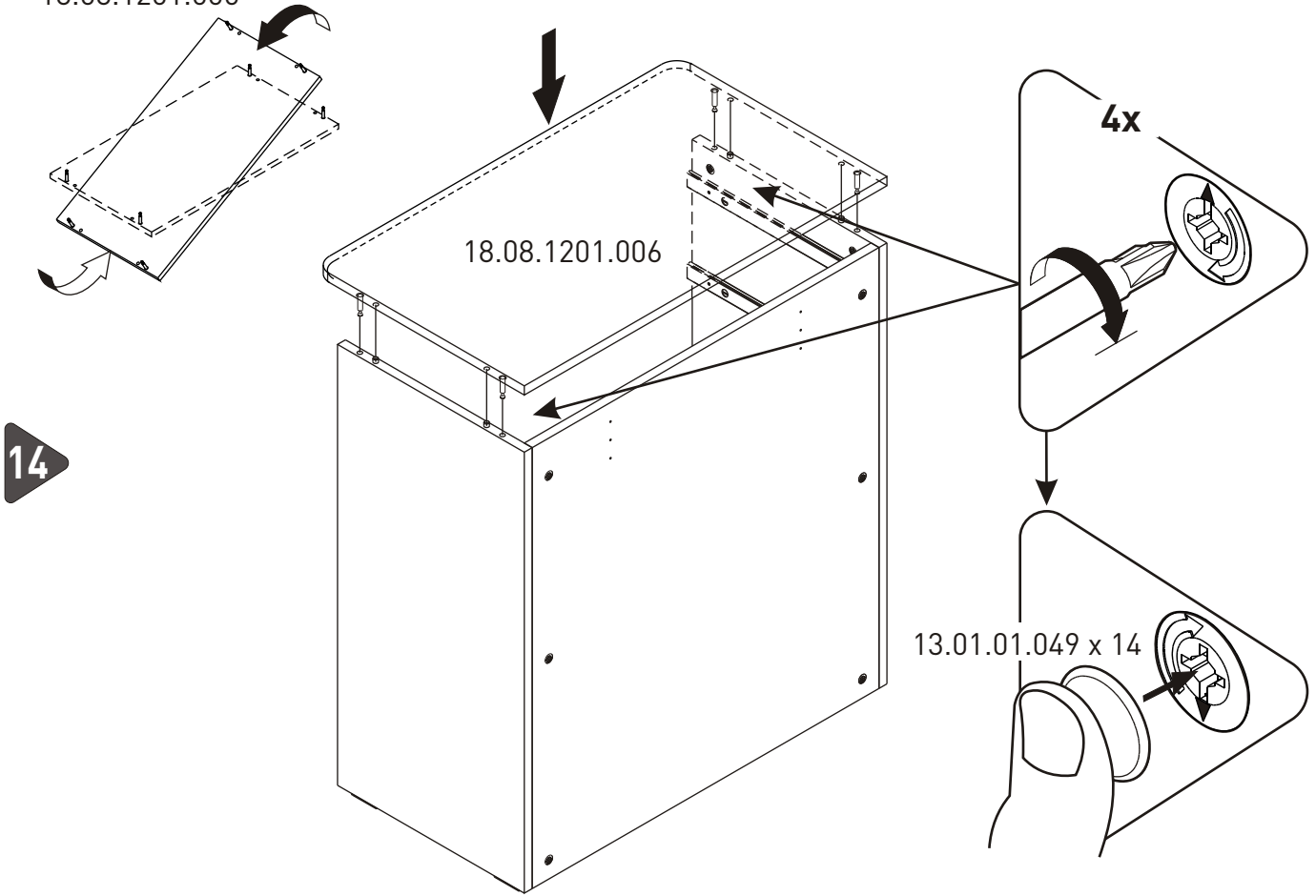
12



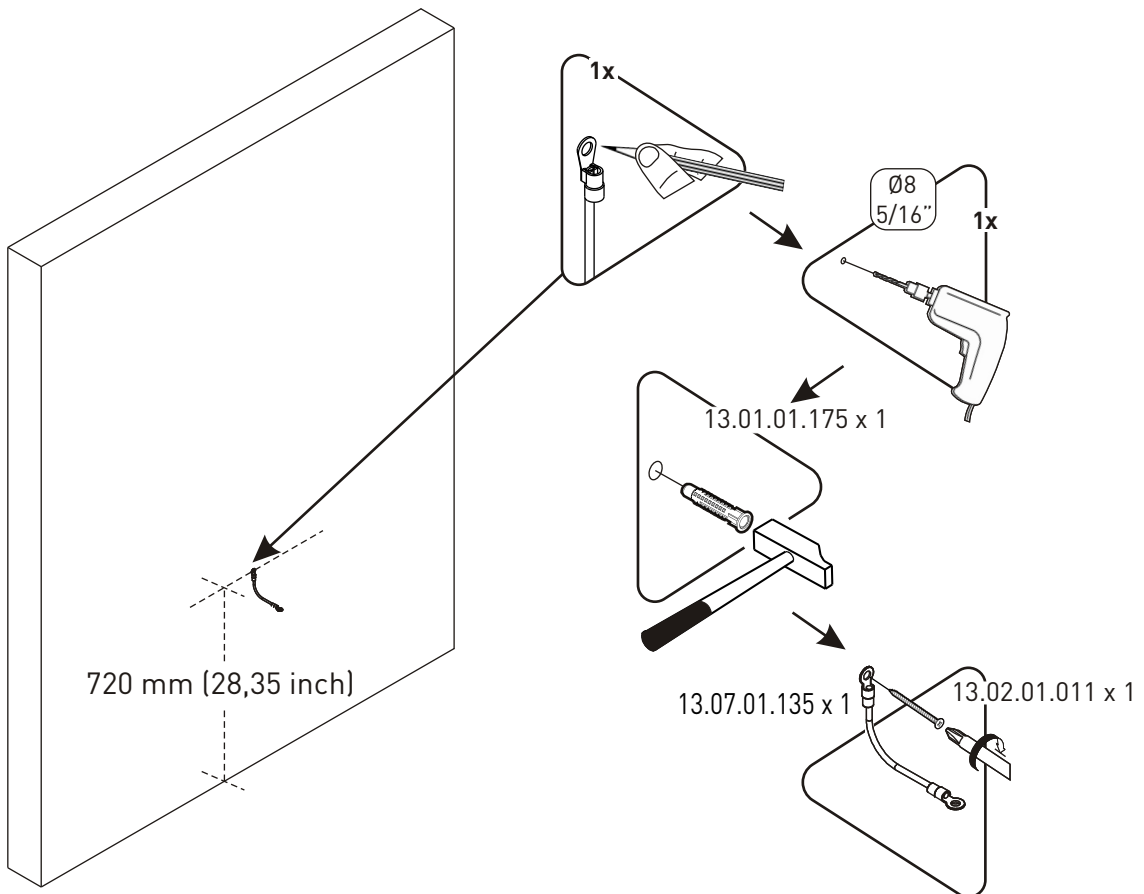
13



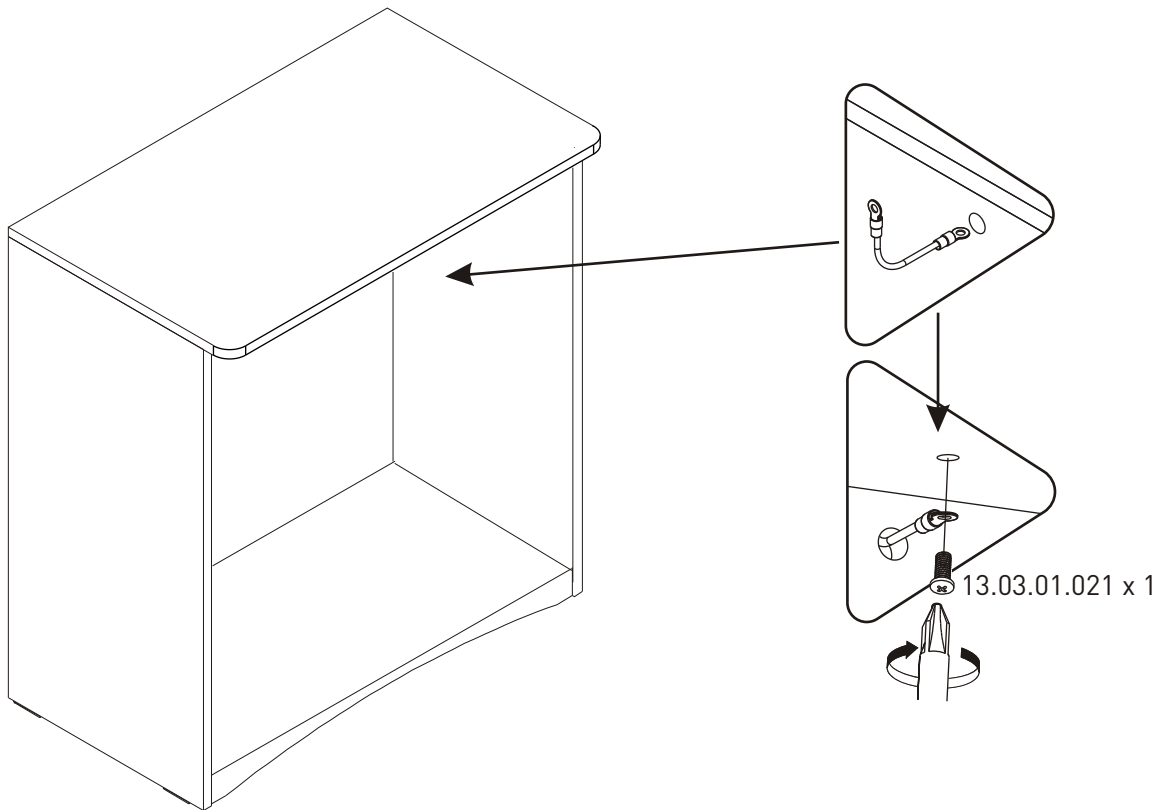
18.08.1201.006



15



16



17

