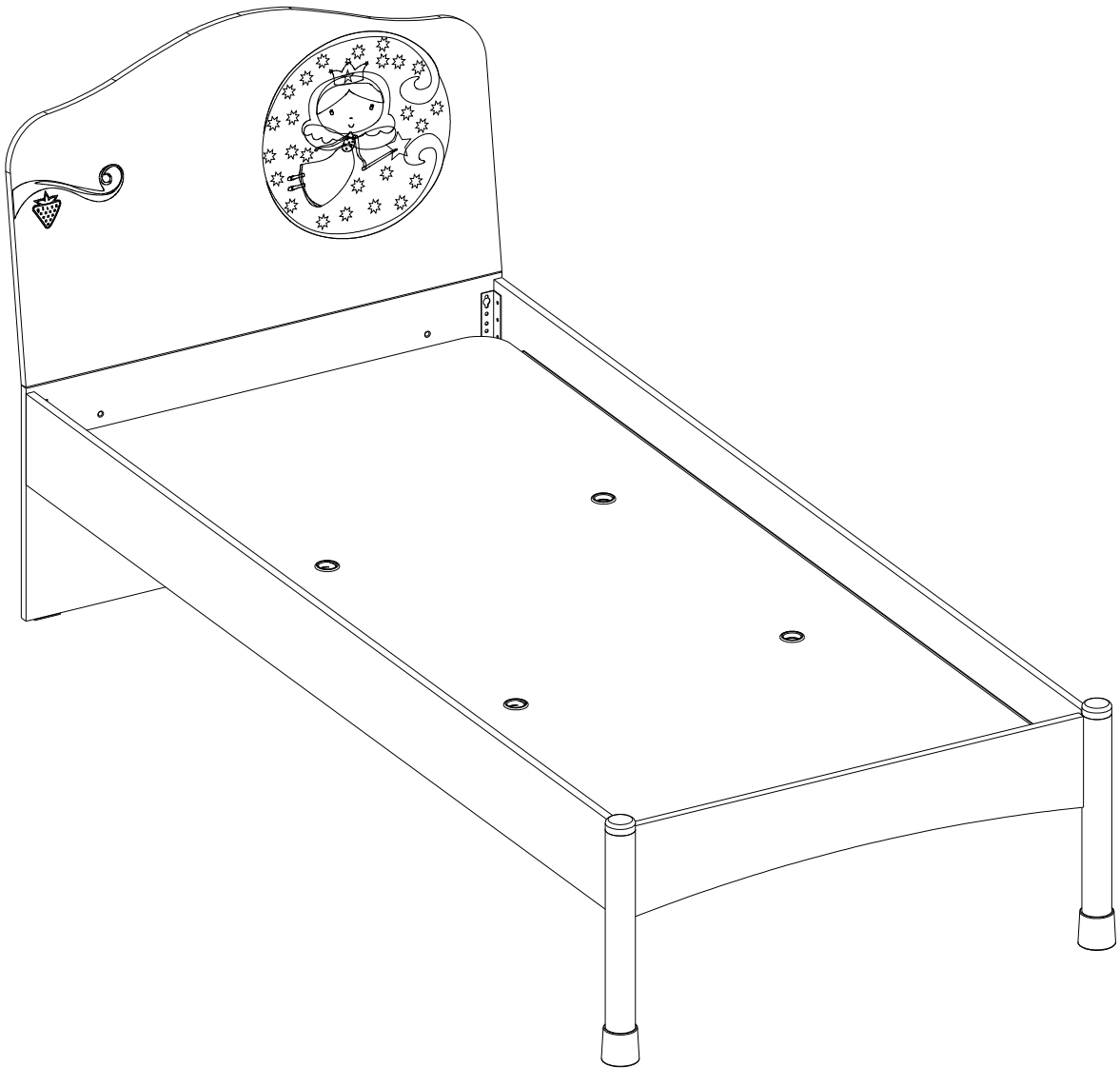
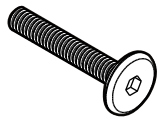
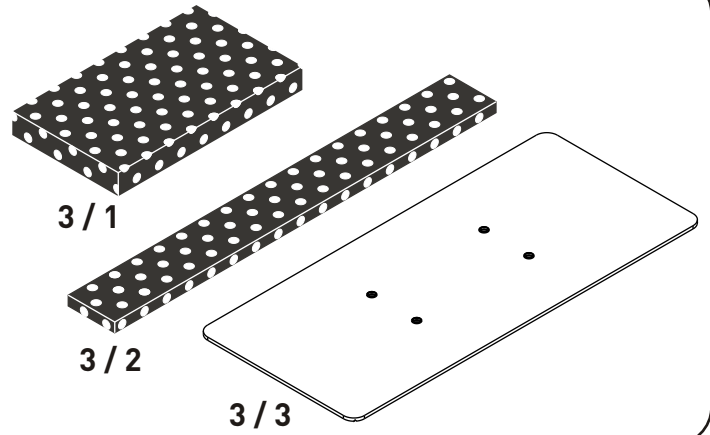
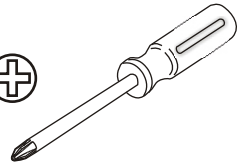
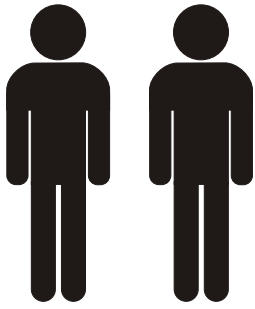
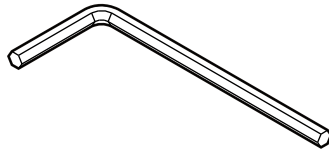


20.08.1301.02





13.03.01.033 X 8



13.07.01.016 x 1



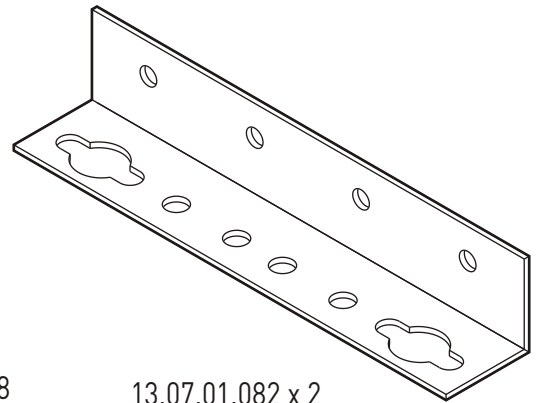
13.03.01.021 x 24



13.02.01.017 x 24

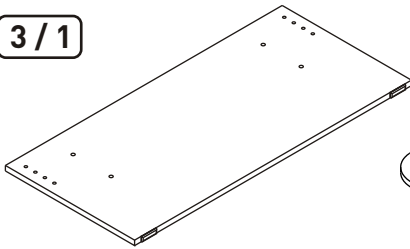


13.02.01.015 x 8

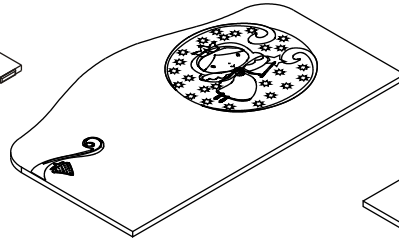


13.07.01.082 x 2

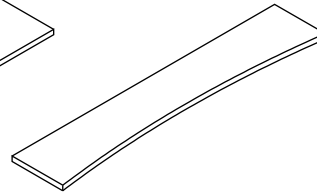
3/1



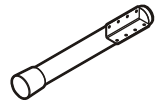
18.08.1301.051 x 1



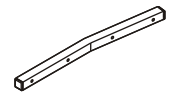
18.08.1301.052 x 1



18.08.1301.055 x 1

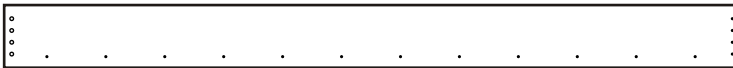


18.08.1301.253 x 2

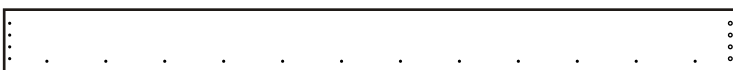


18.08.1301.252 x 2

3/2



18.08.1301.053 x 1

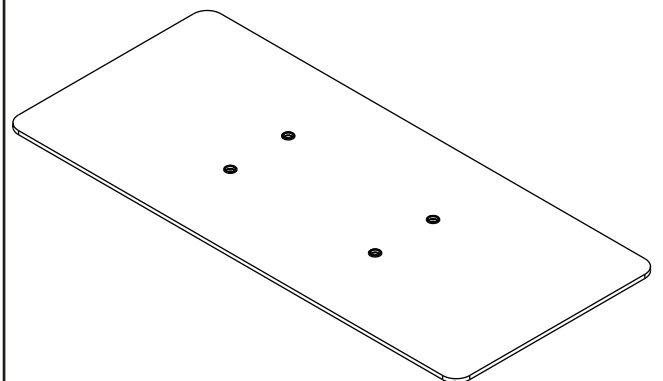


18.08.1301.054 x 1

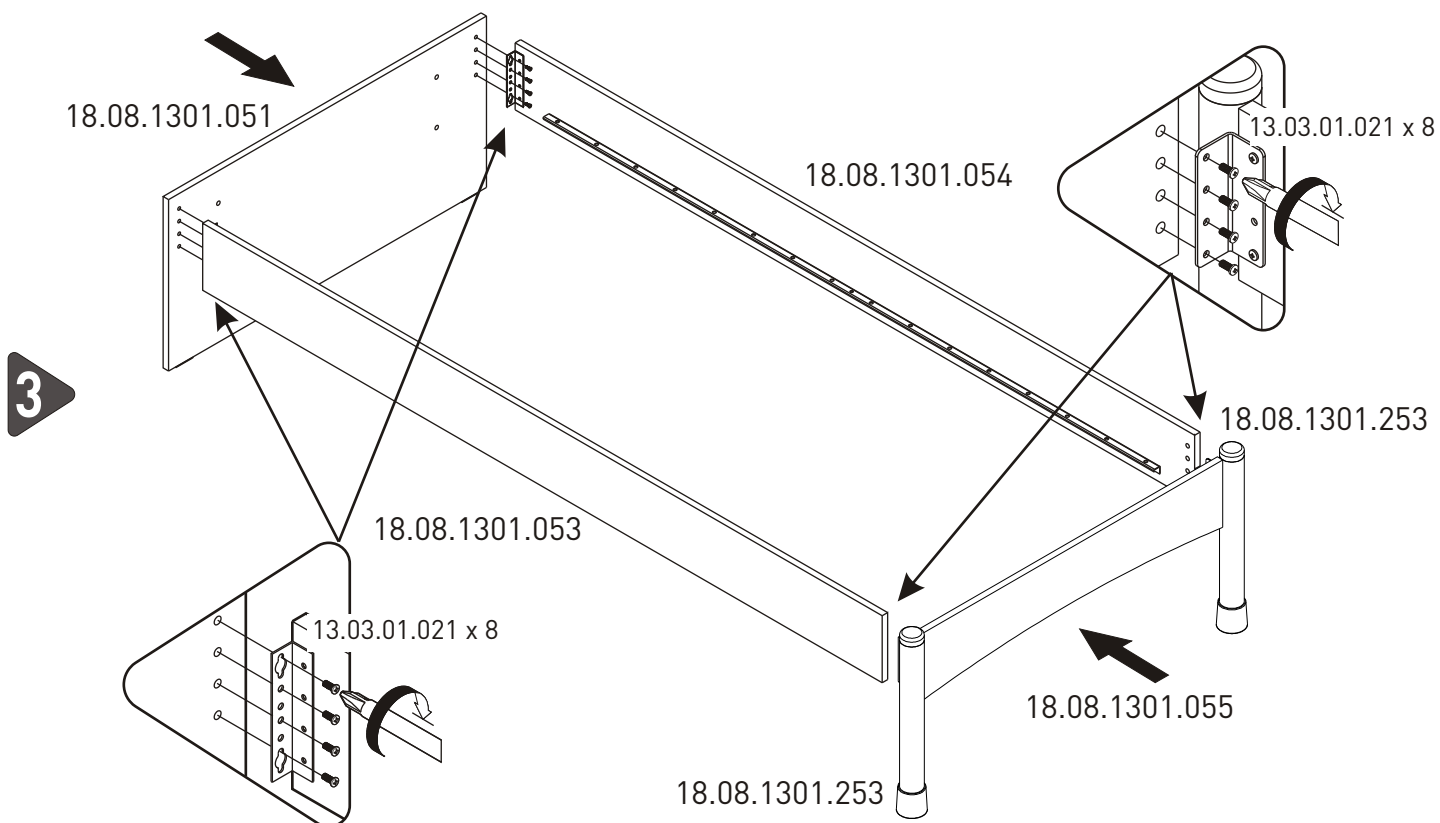
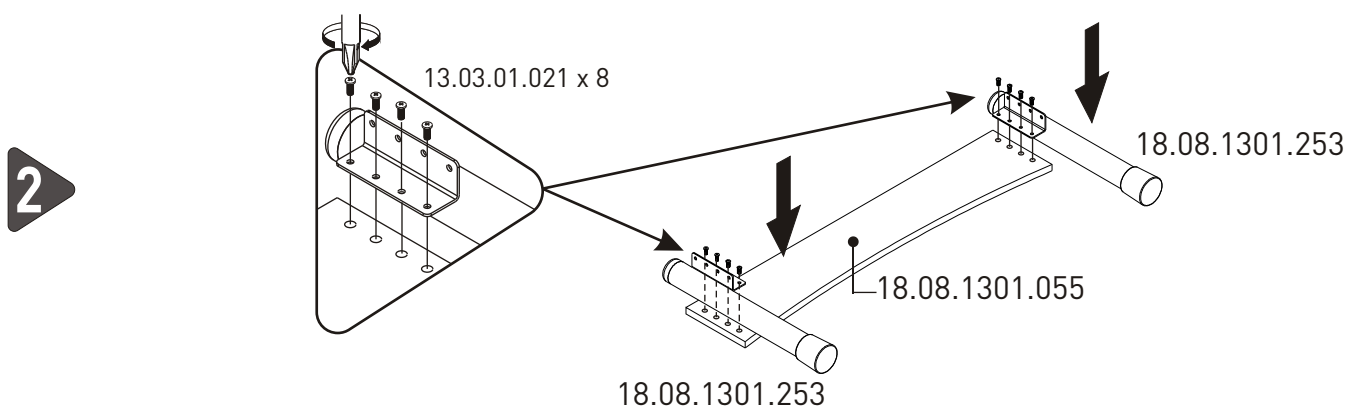
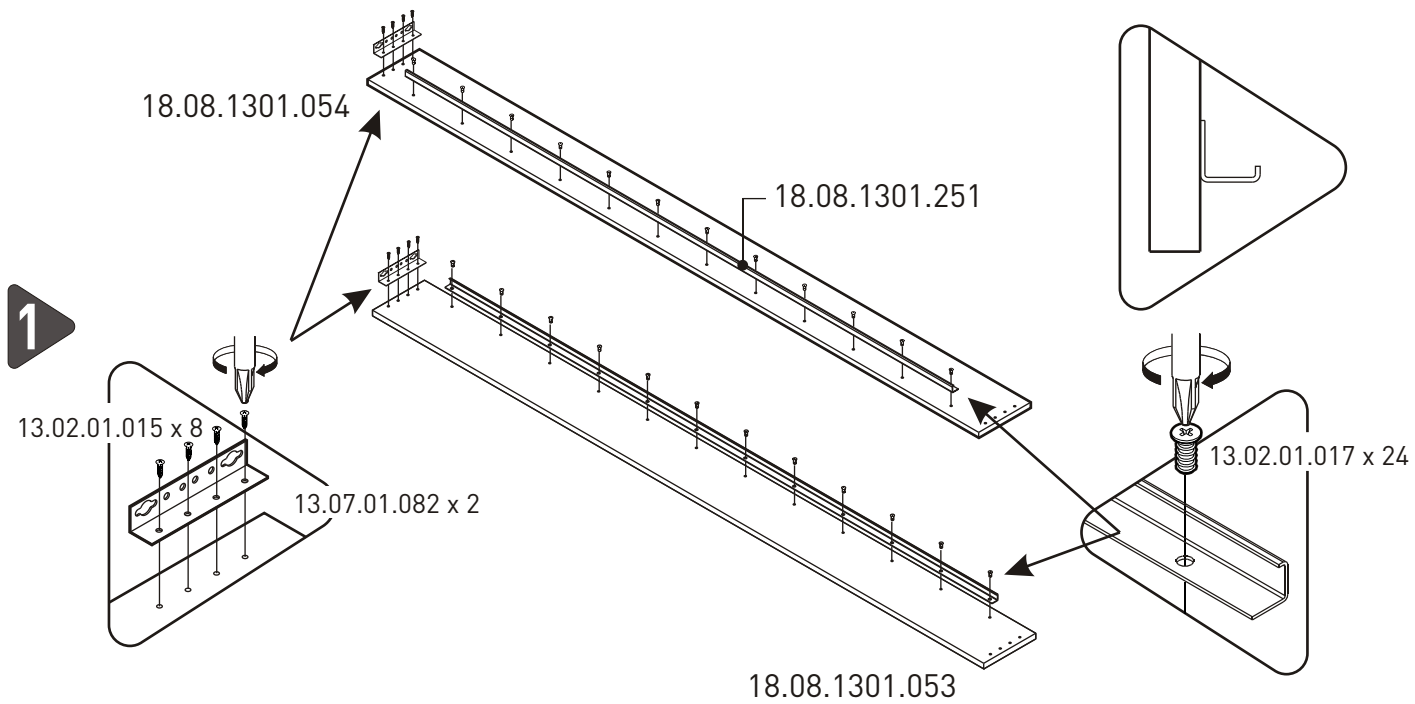


18.08.1301.251 x 2

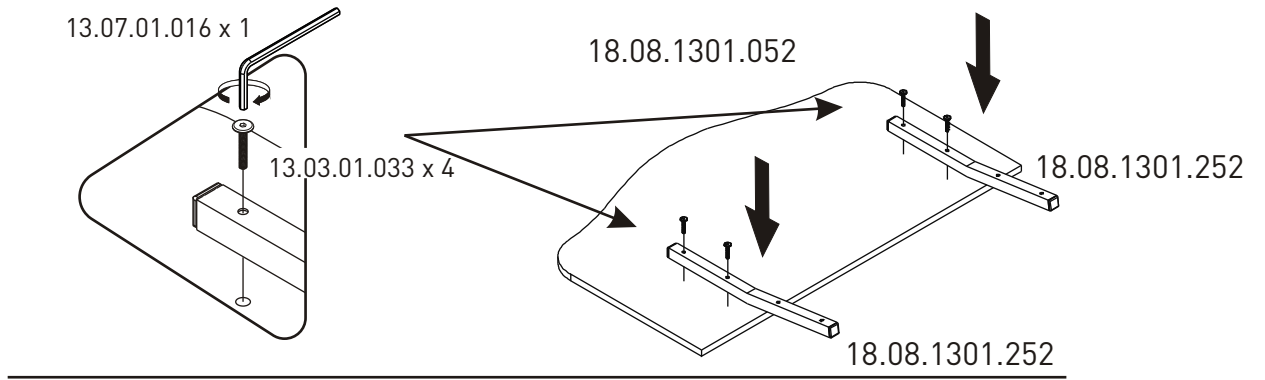
3/3



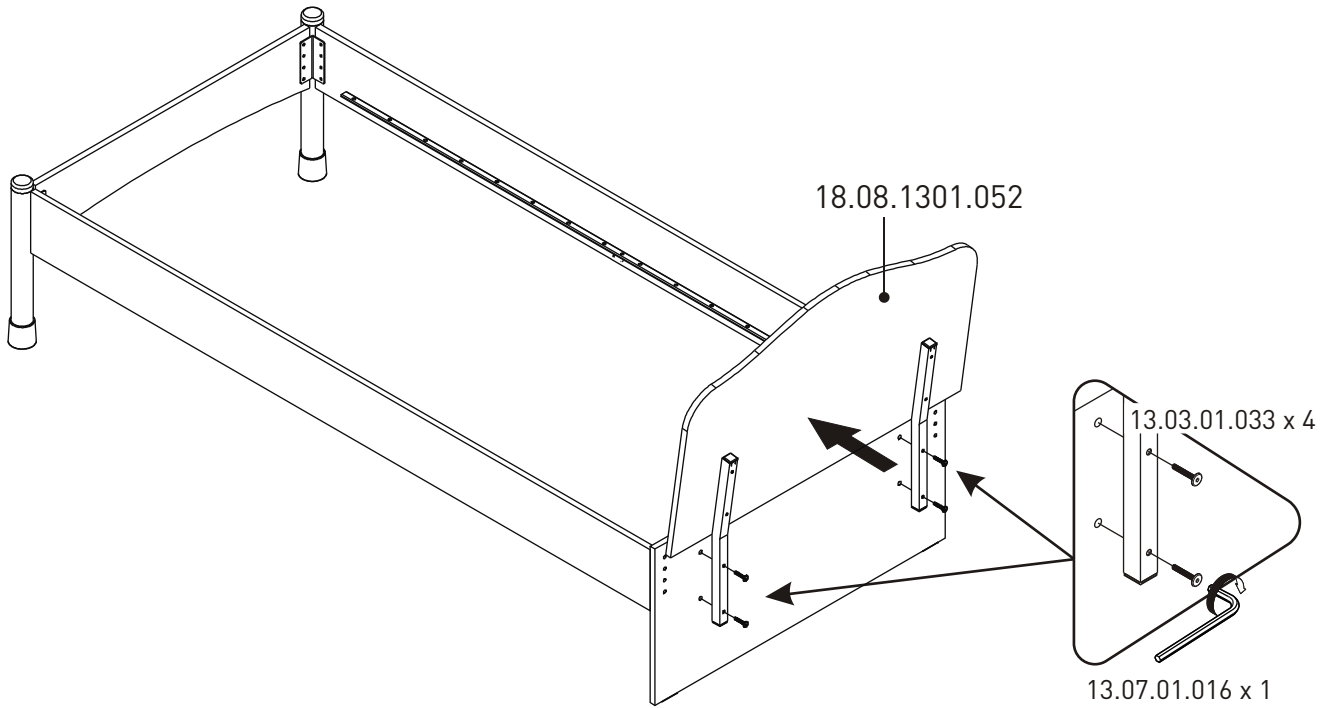
18.08.1301.050 x 1



4



5



6

