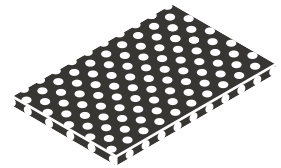


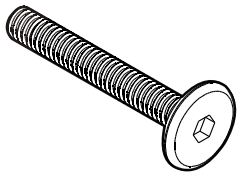
3 / 1



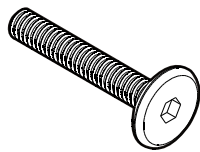
3 / 2



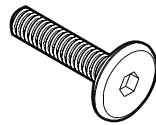
3 / 3



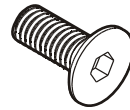
13.03.01.039 x 4



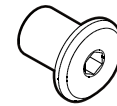
13.03.01.035 x 2



13.03.01.033 x 2



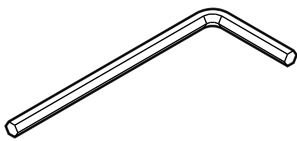
13.03.01.024 x 6



13.07.01.093 x 14



13.03.01.026 x 6



13.07.01.016 x 1



13.03.01.021 x 20



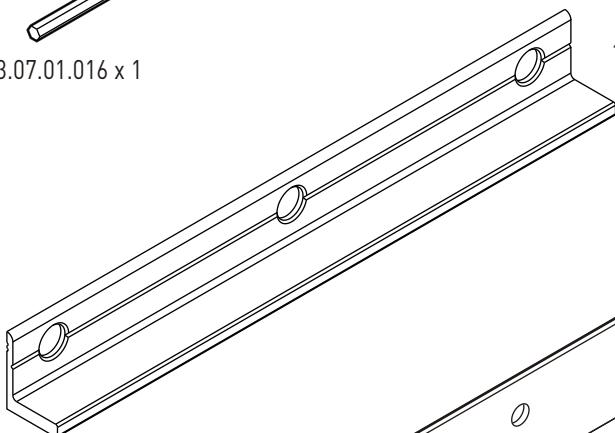
13.02.01.017 x 21



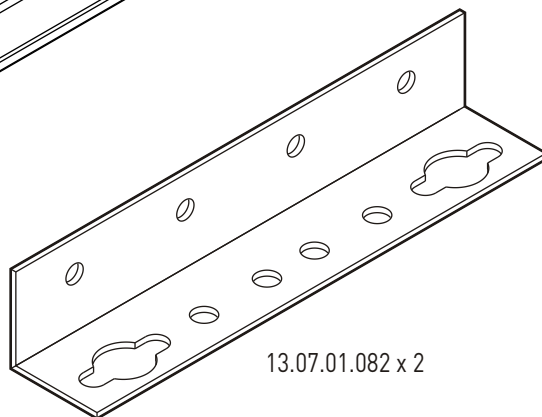
13.02.01.015 x 8



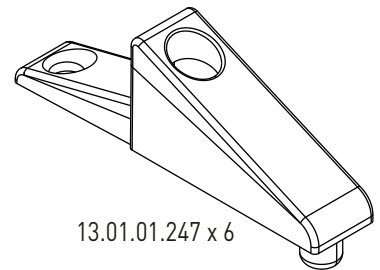
13.07.01.101 x 2



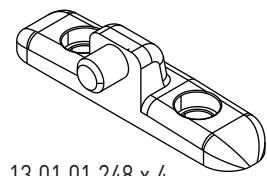
18.08.1705.205 x 1



13.07.01.082 x 2

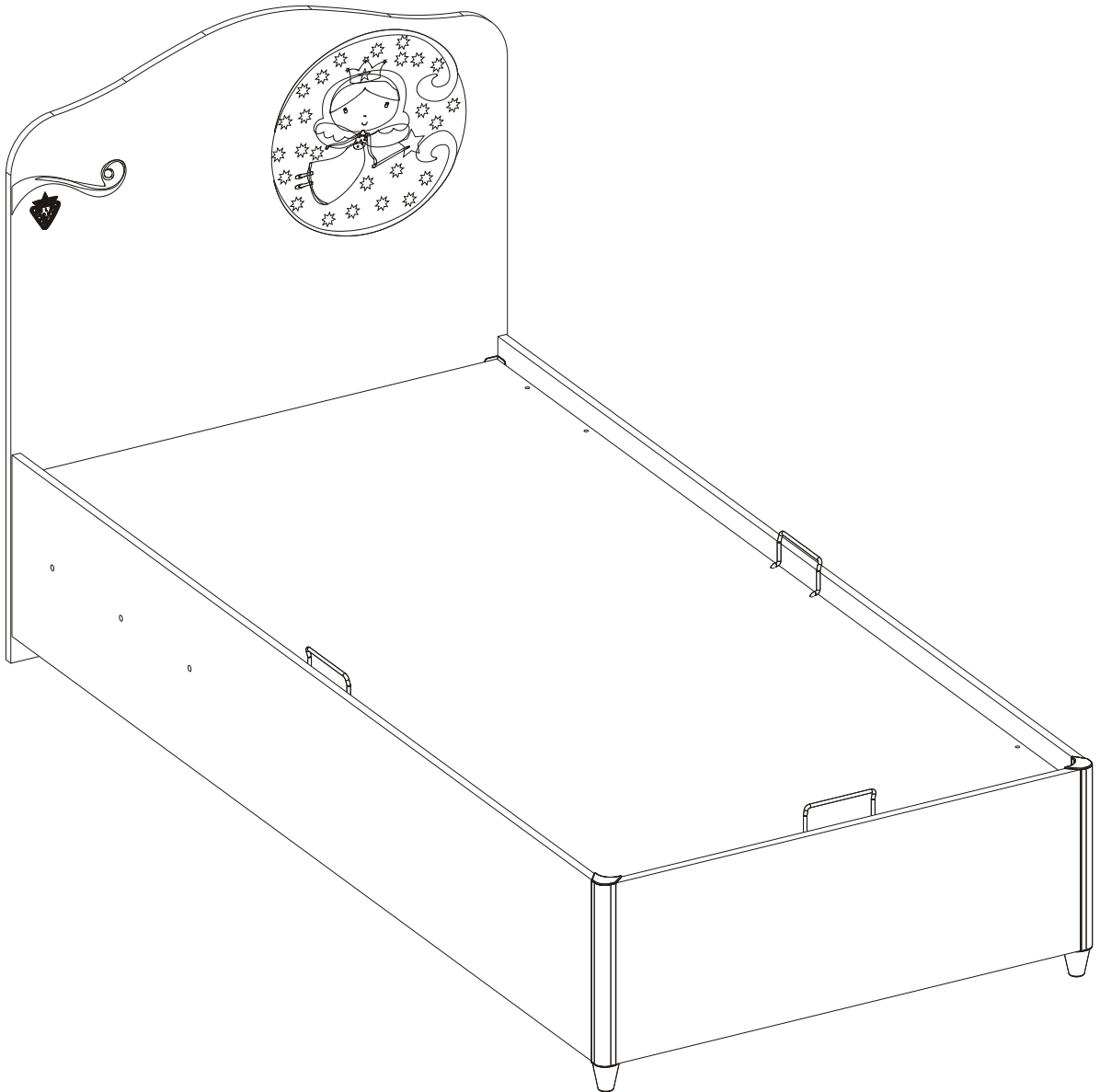


13.01.01.247 x 6

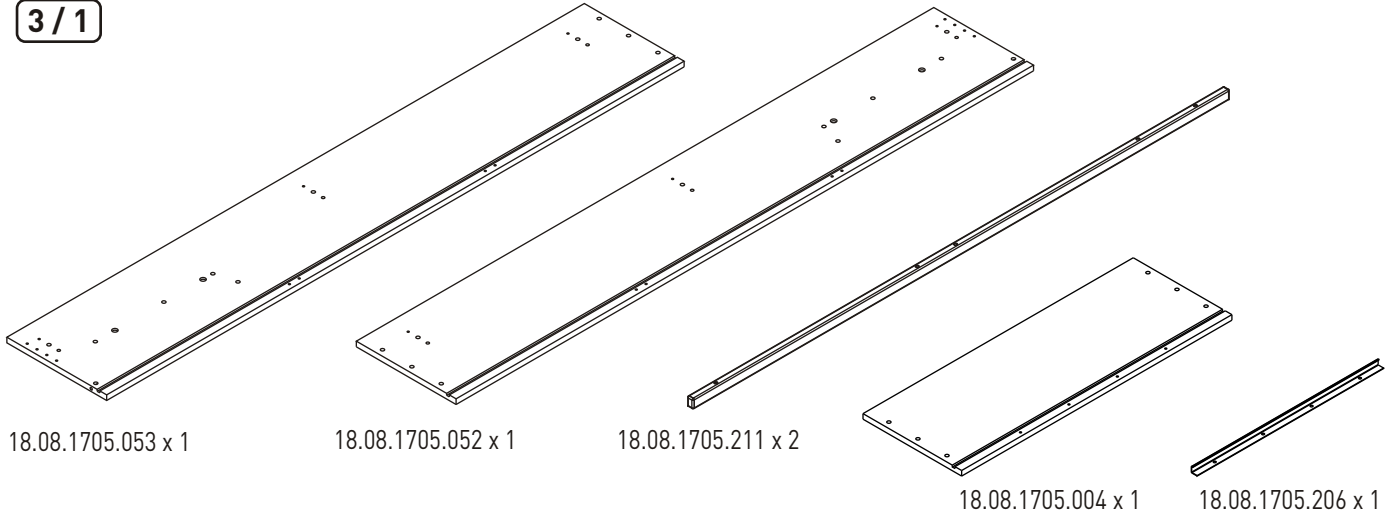


13.01.01.248 x 4

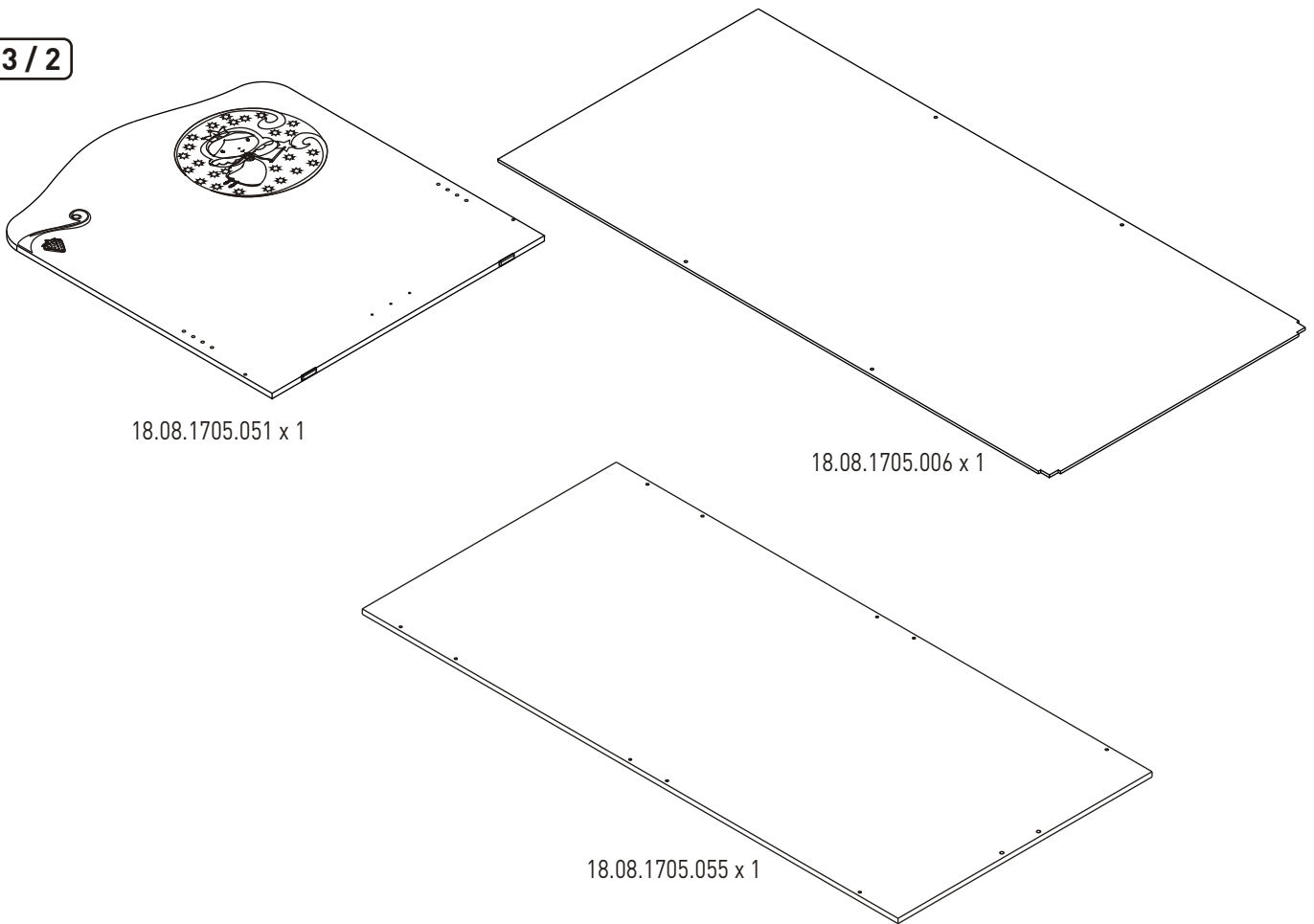
20.08.1705.02



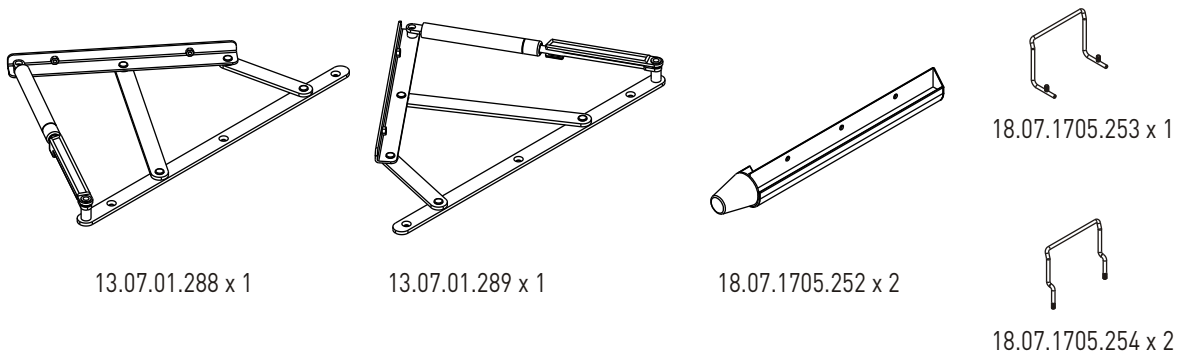
3/1



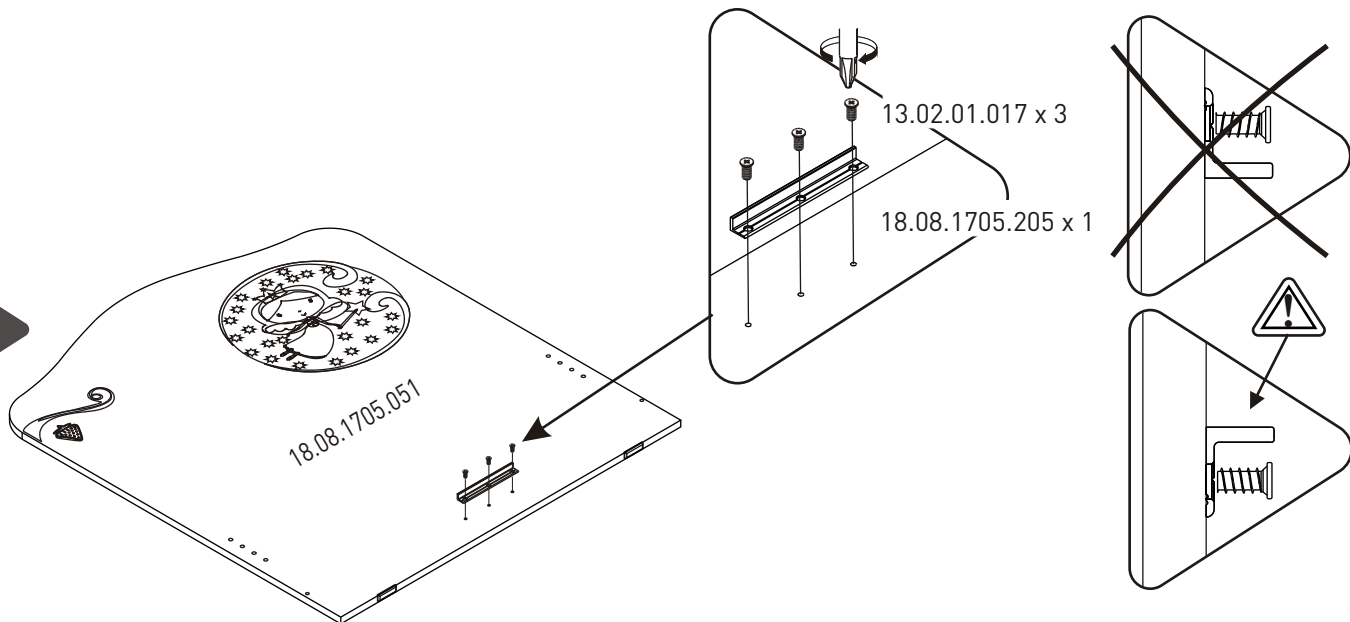
3/2



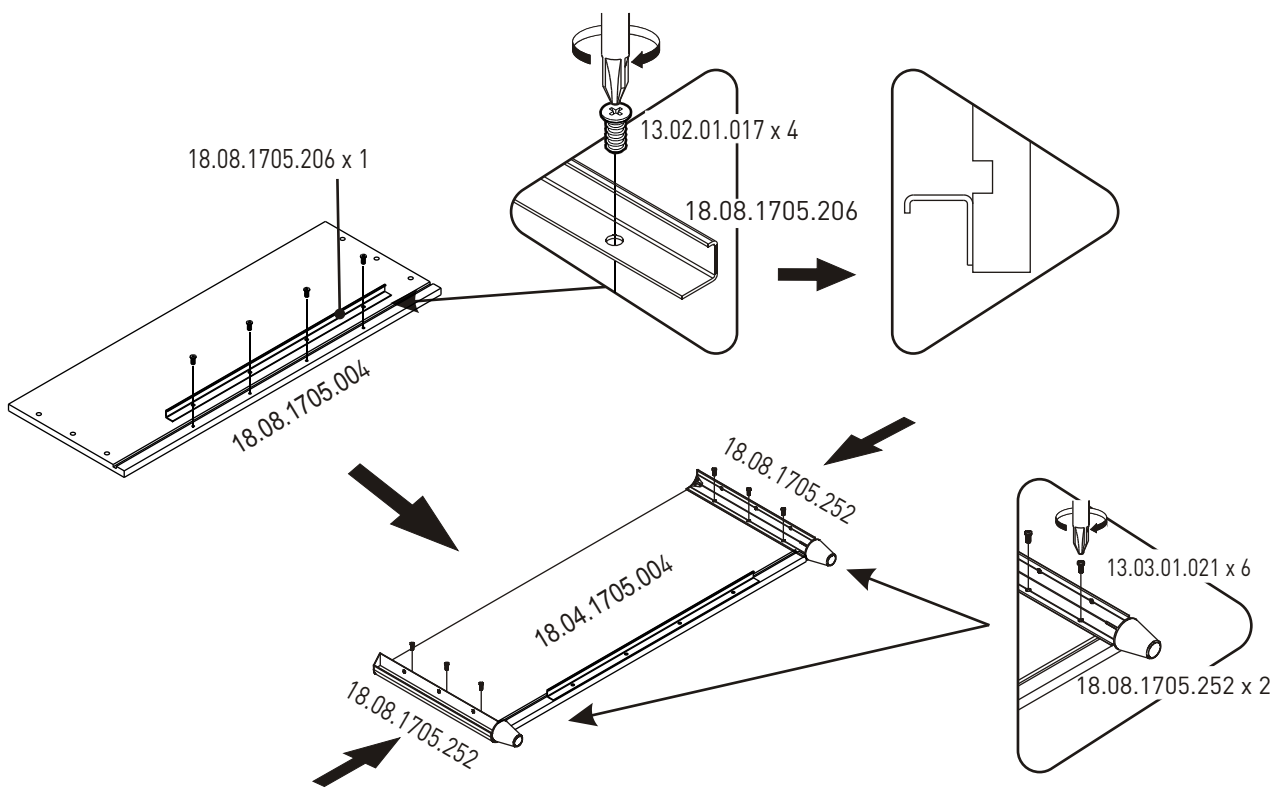
3/3



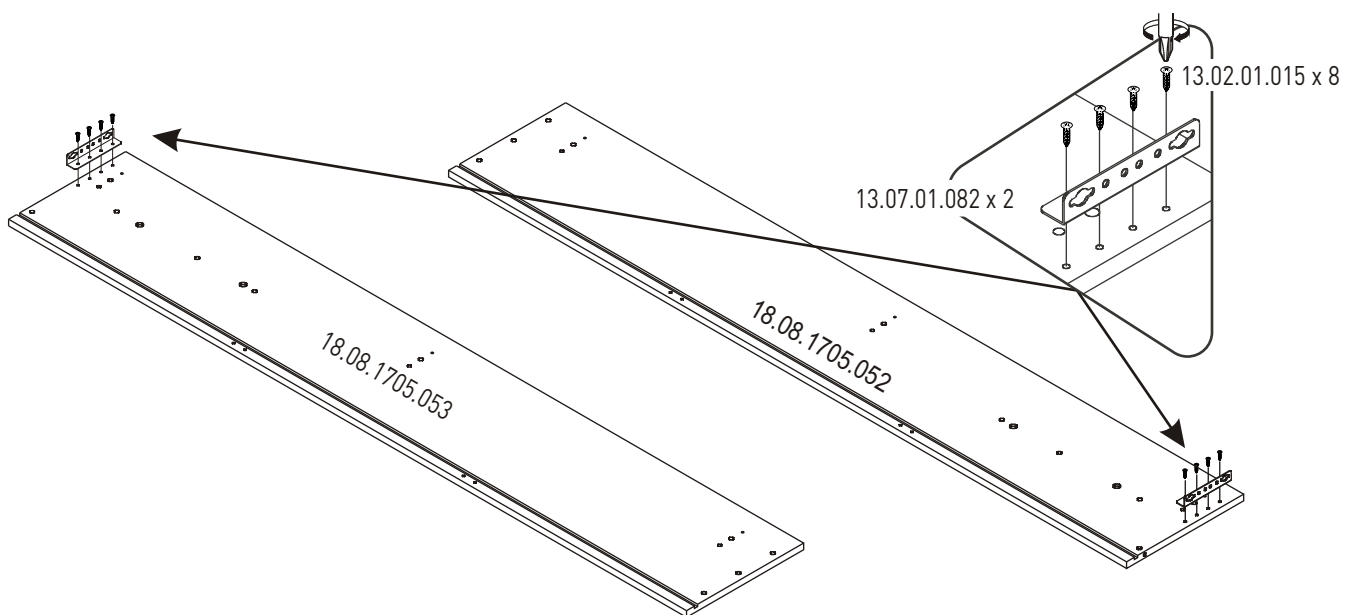
1



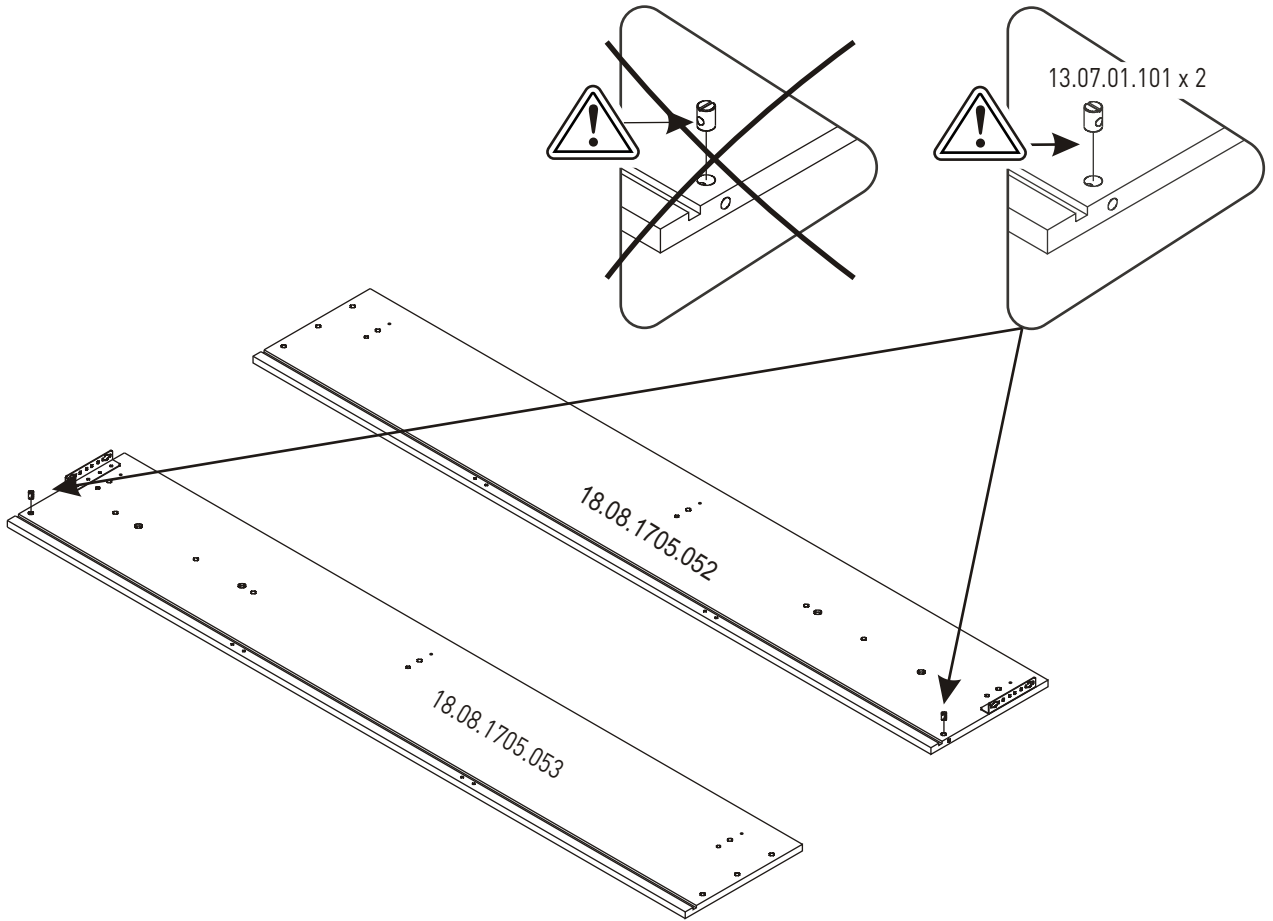
2



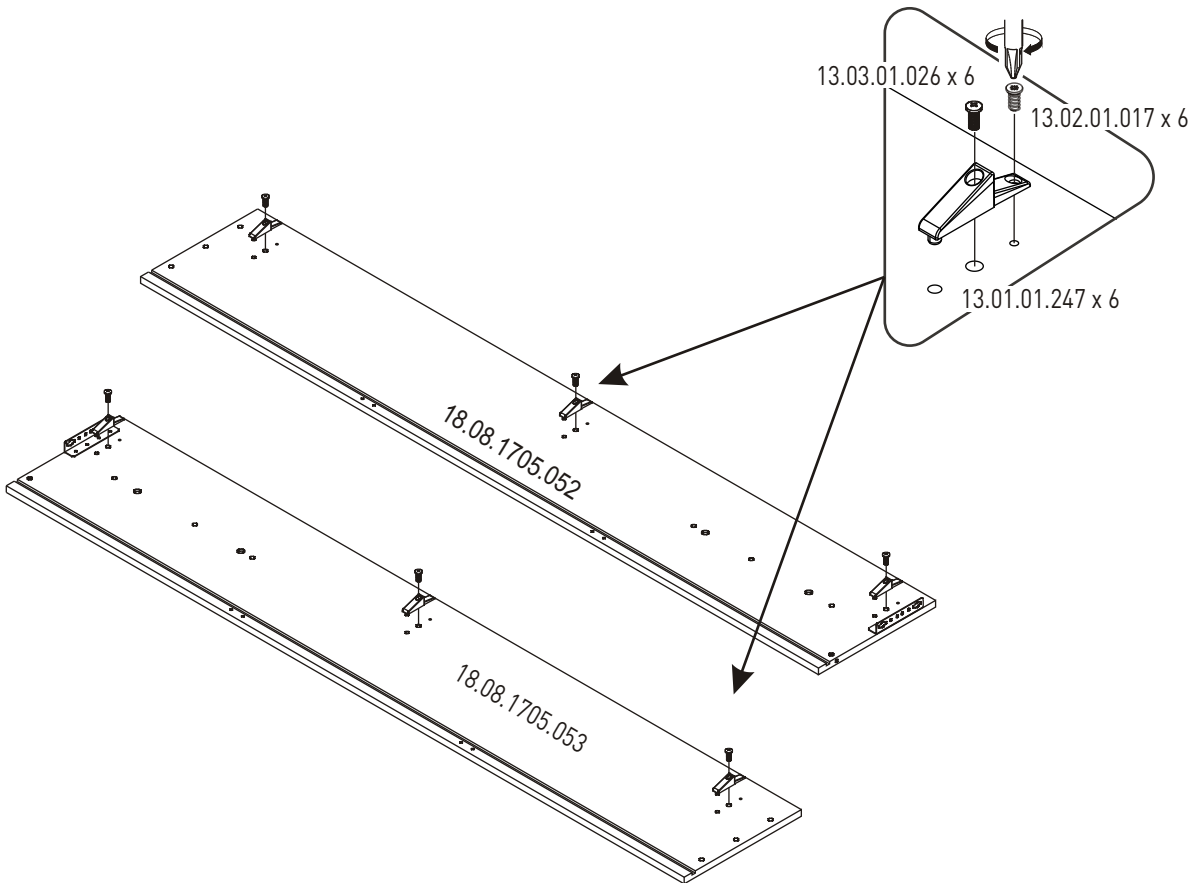
3



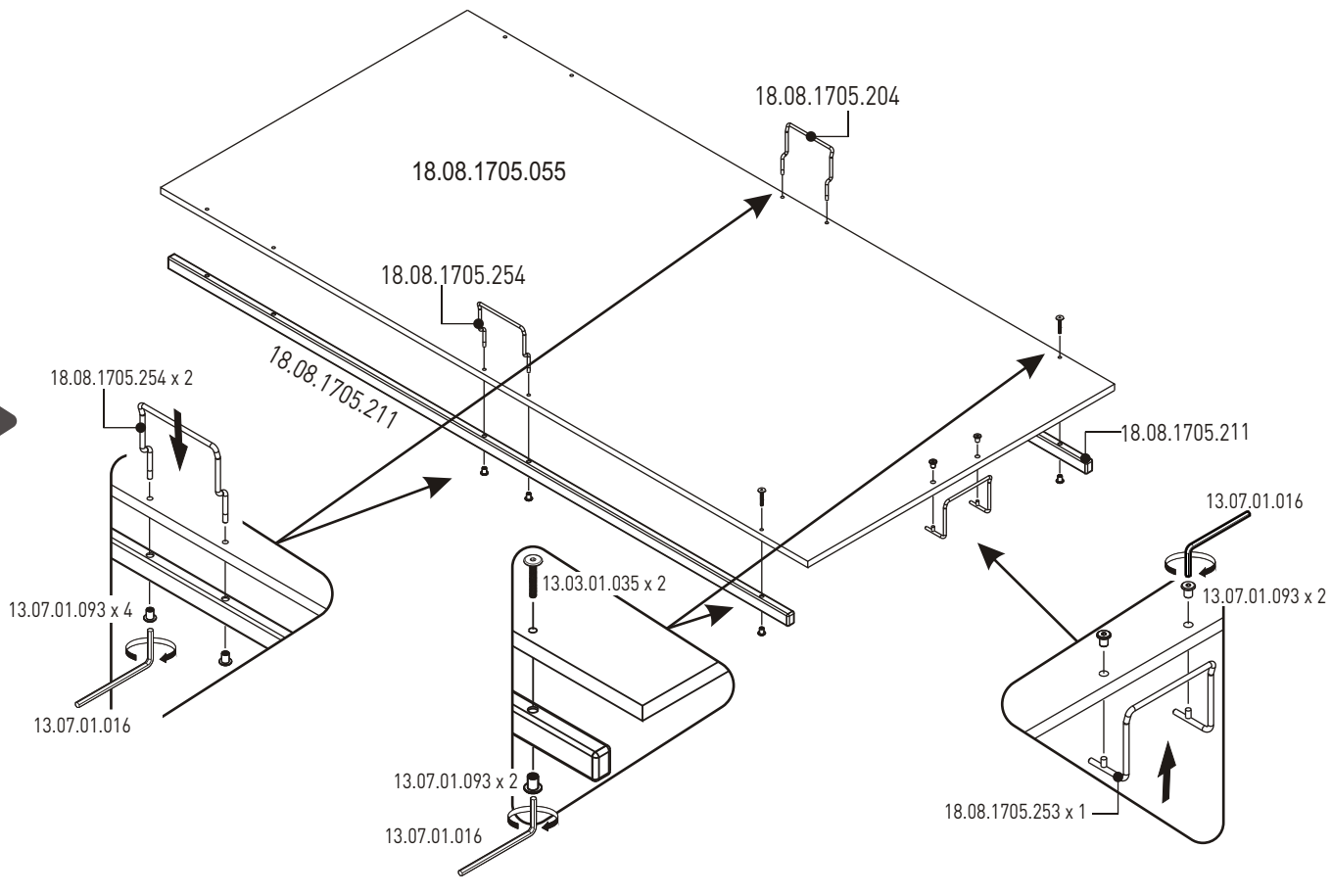
4



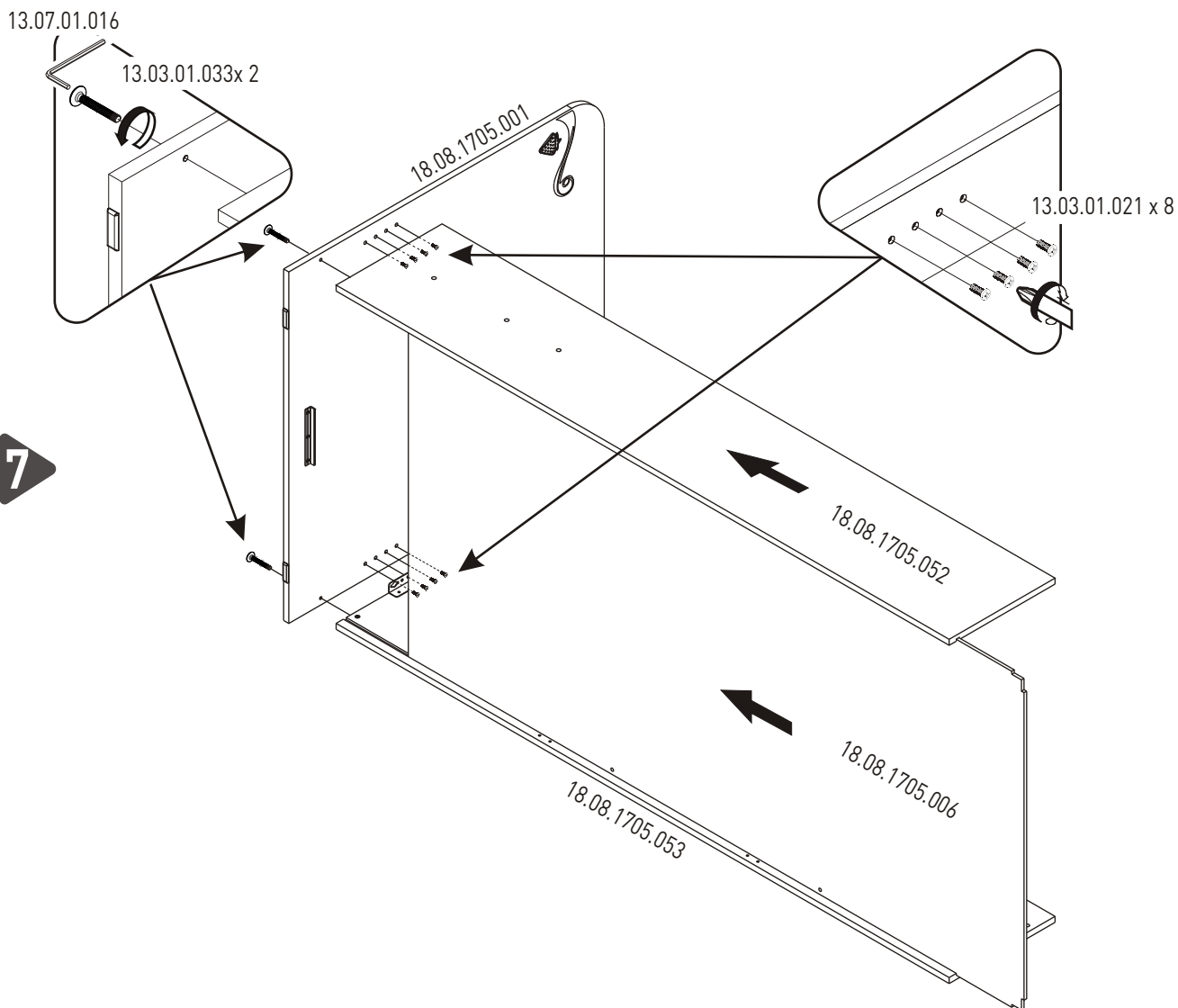
5



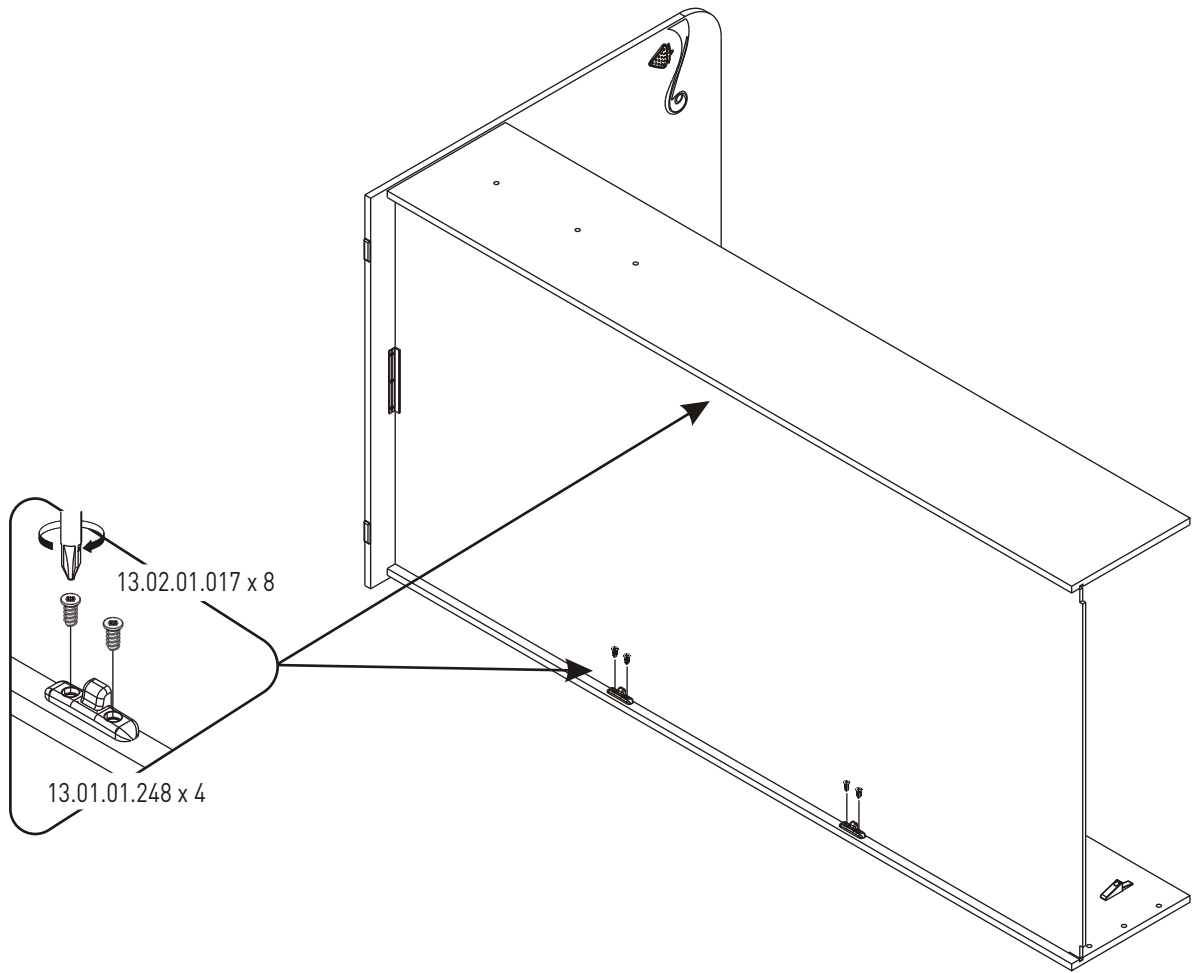
6



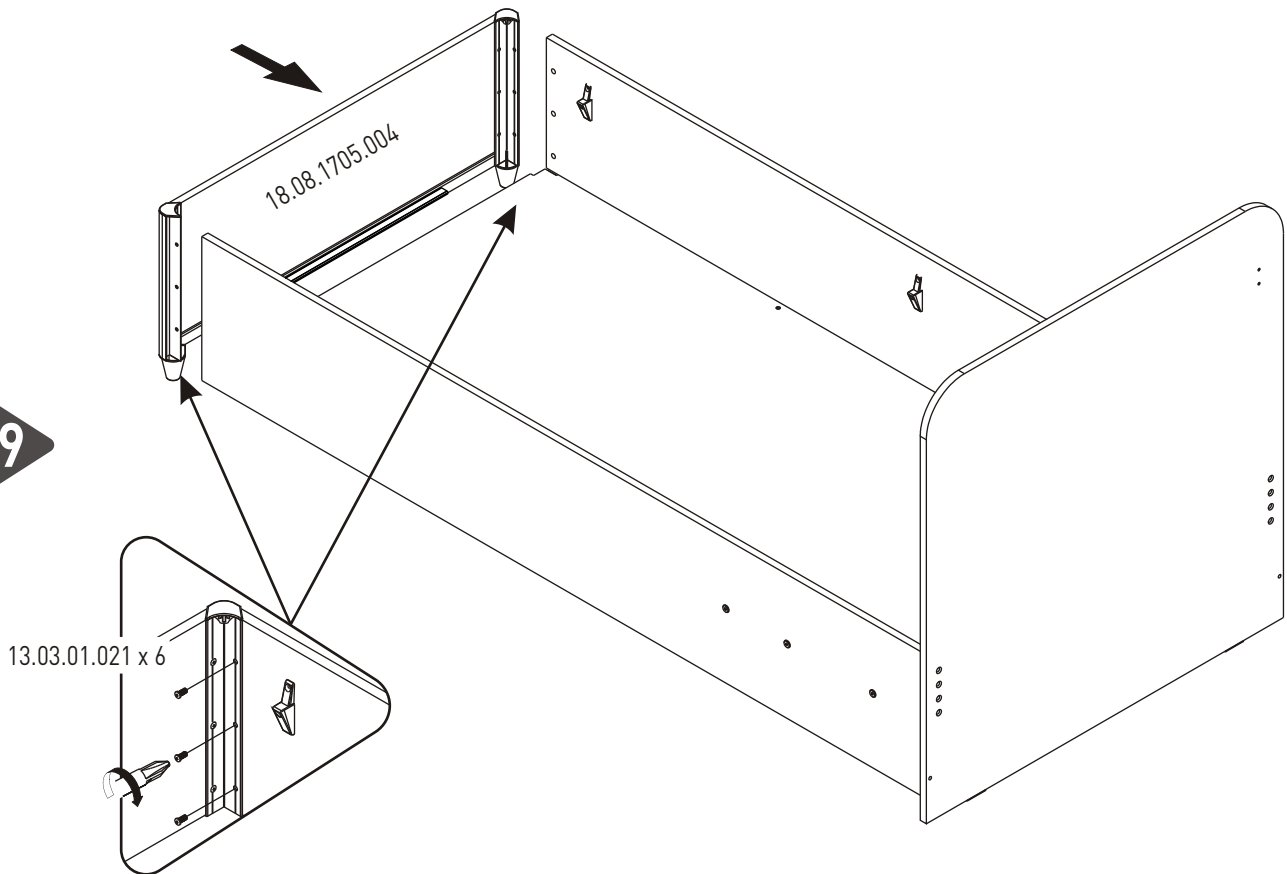
7



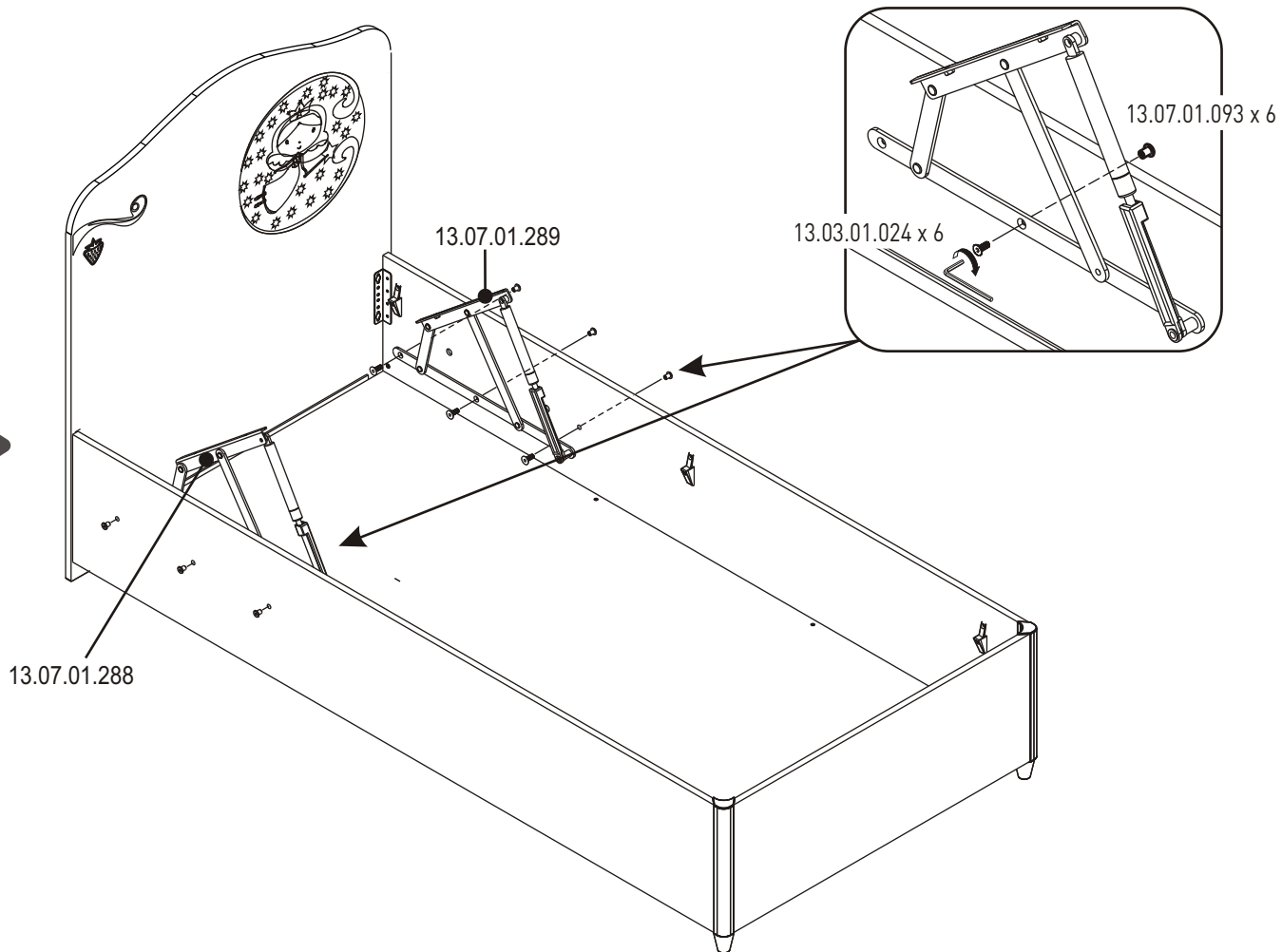
8



9



10



11

