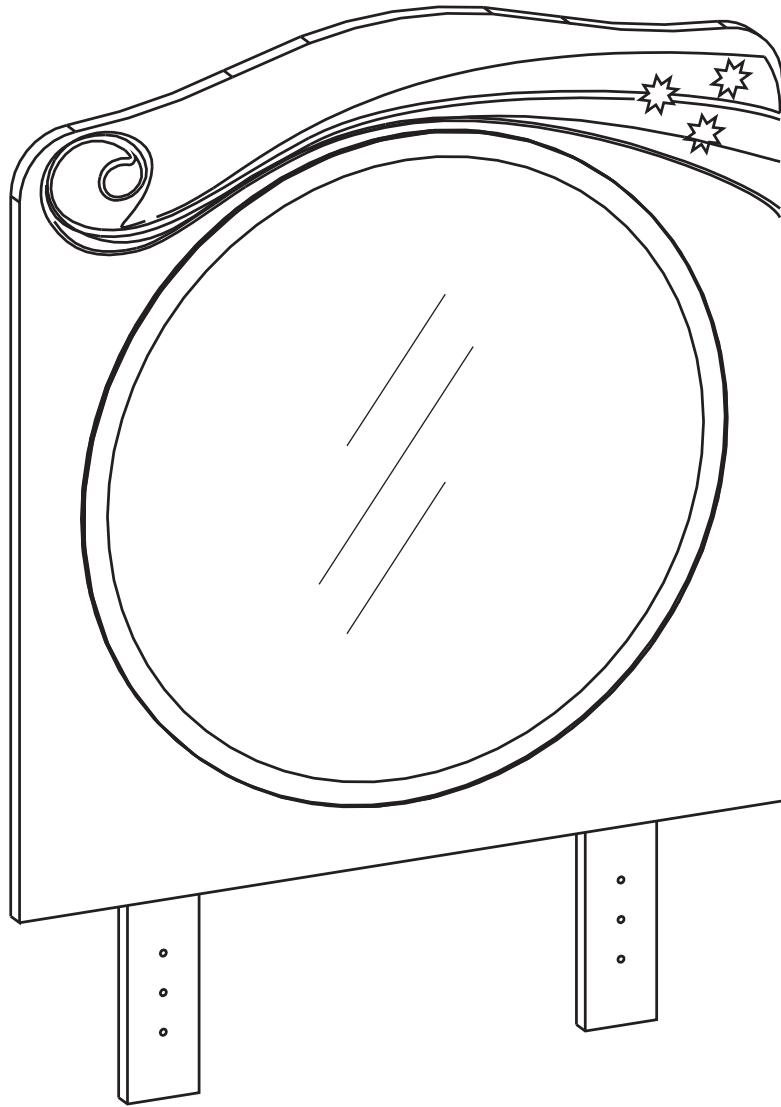
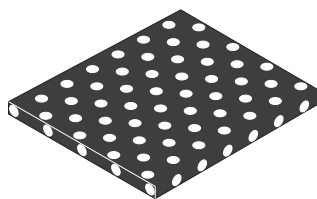
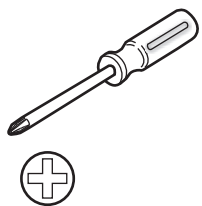
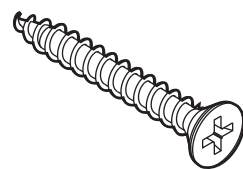


20.08.1800.01



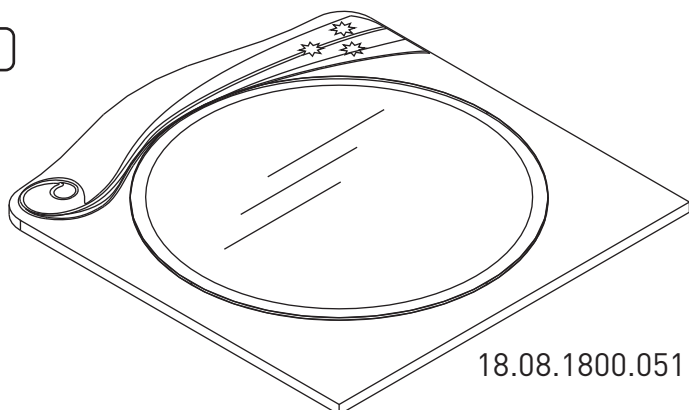


1 / 1

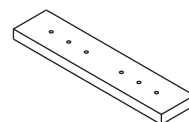


13.02.01.006 x 12

1 / 1



18.08.1800.051 x 1



18.08.1800.002 x 2

1

