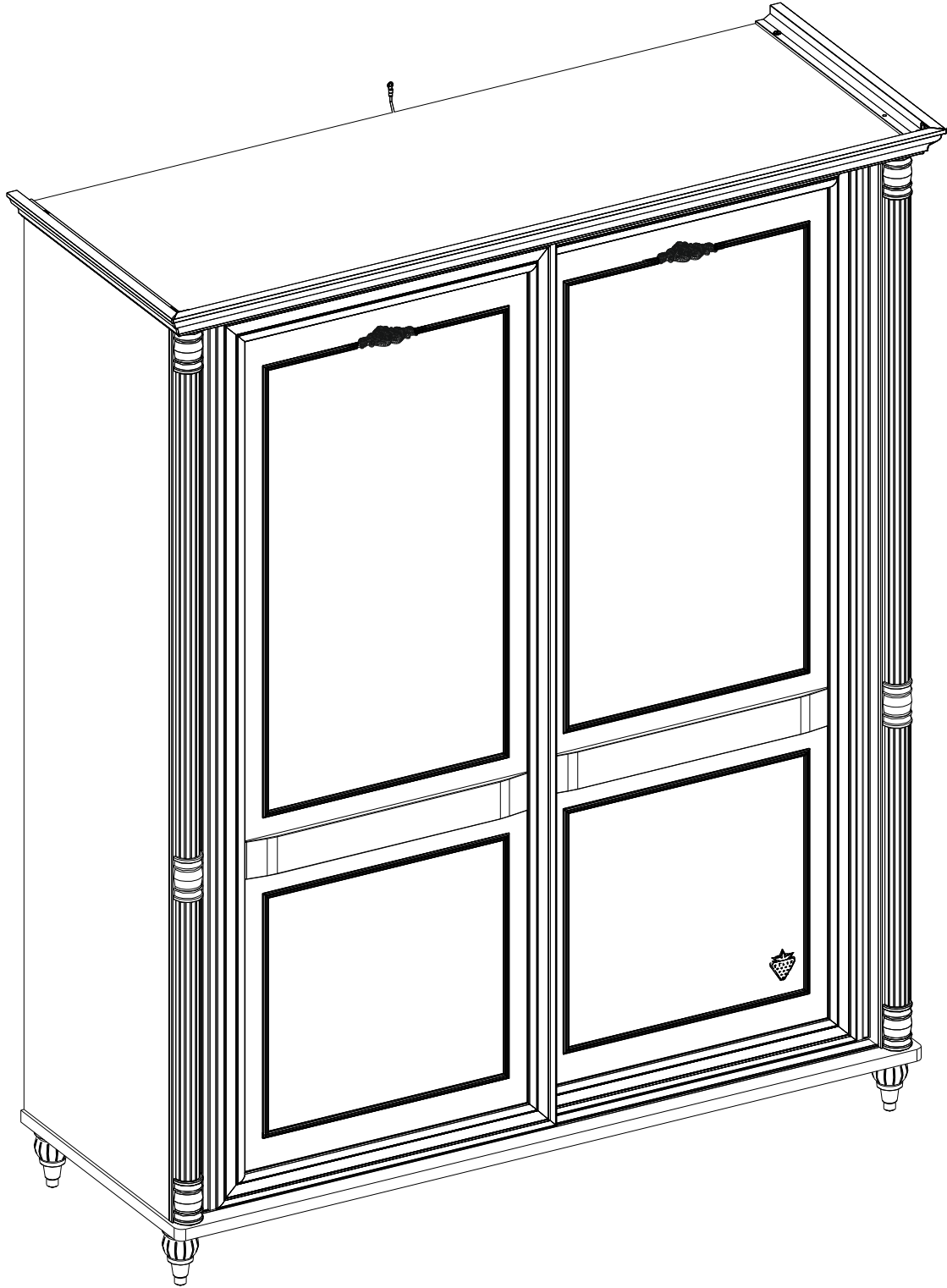
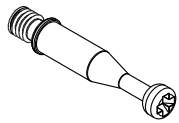
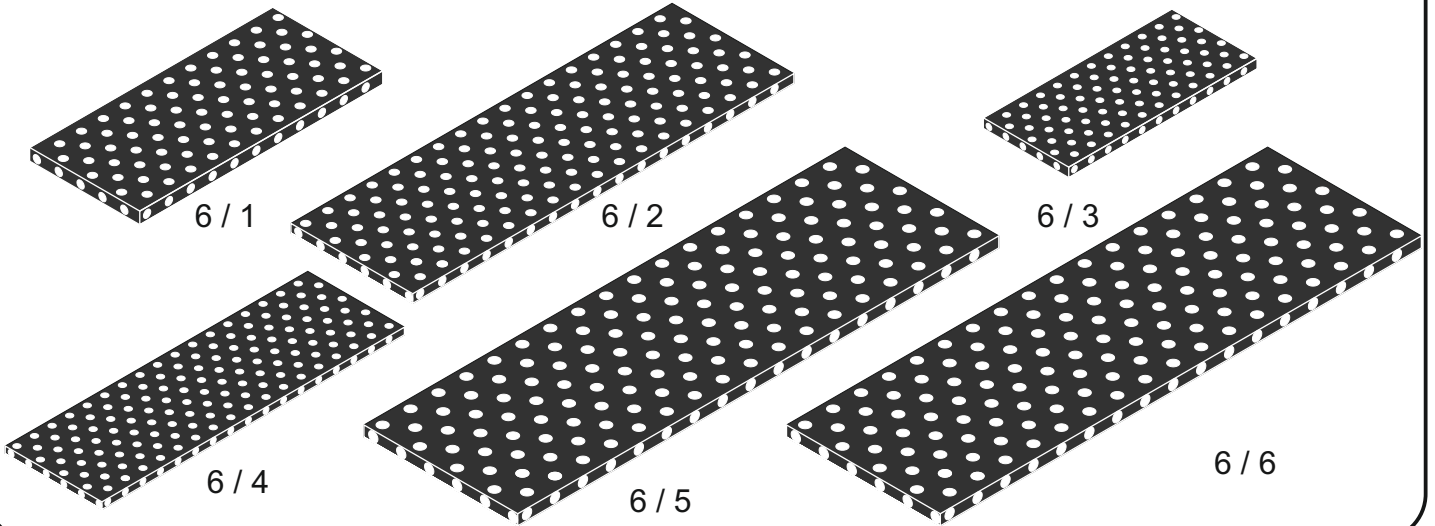
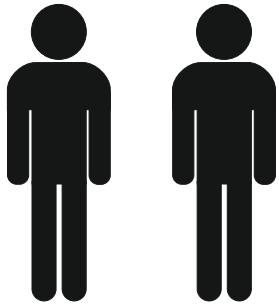


20.21.1003.00

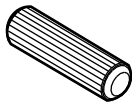




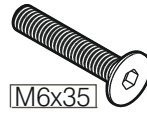
13.07.01.108 x 20



13.07.01.110 x 20



13.01.01.111 x 28



M6x35
13.03.01.034 x 6



13.02.01.018 x 8



4x16
13.02.01.004 x 8



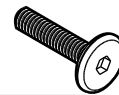
13.07.01.076 x 12



M4
13.07.01.075 x 4



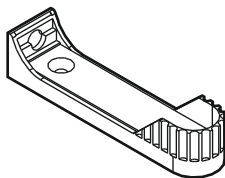
13.01.01.045 x 20



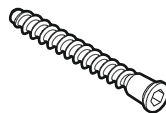
M6x25
13.03.01.027 x 4



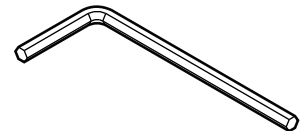
M6x13
13.03.01.021 x 1



13.07.01.131 x 4



13.02.01.019 x 12



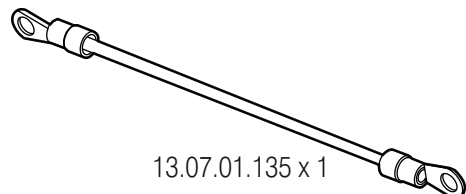
13.07.01.016 x 1



4x60
13.02.01.011 x 1

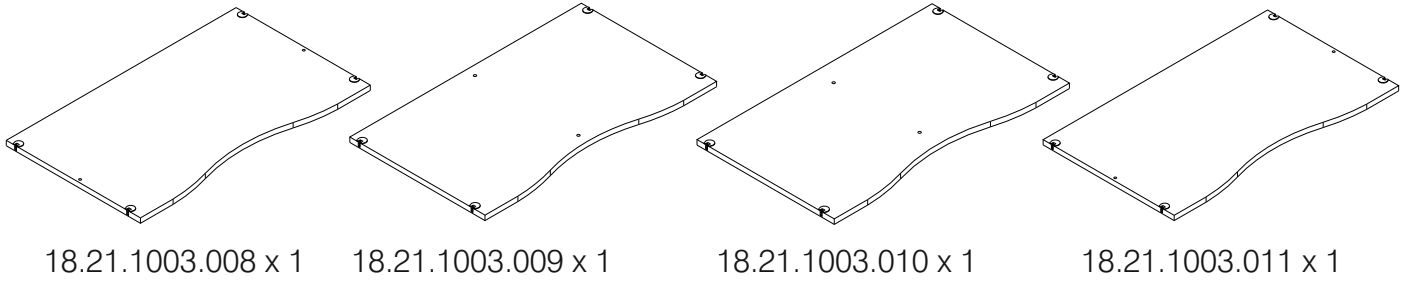
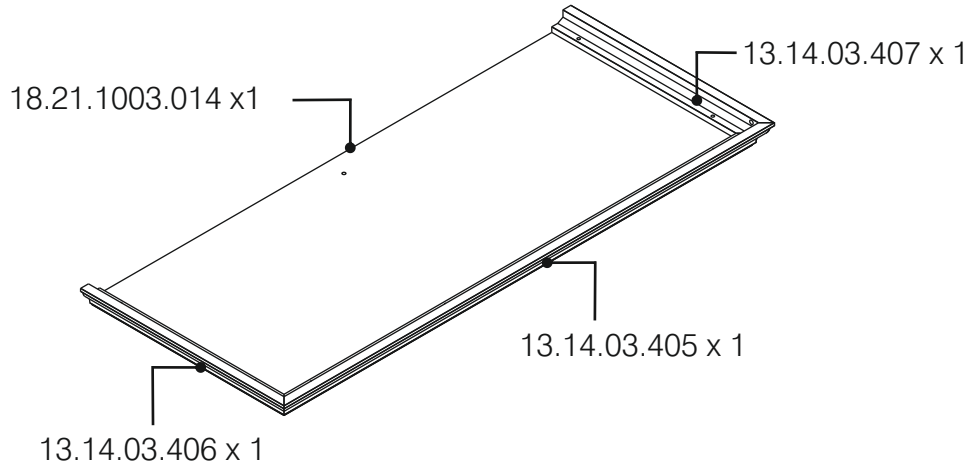


13.01.01.175 x 1

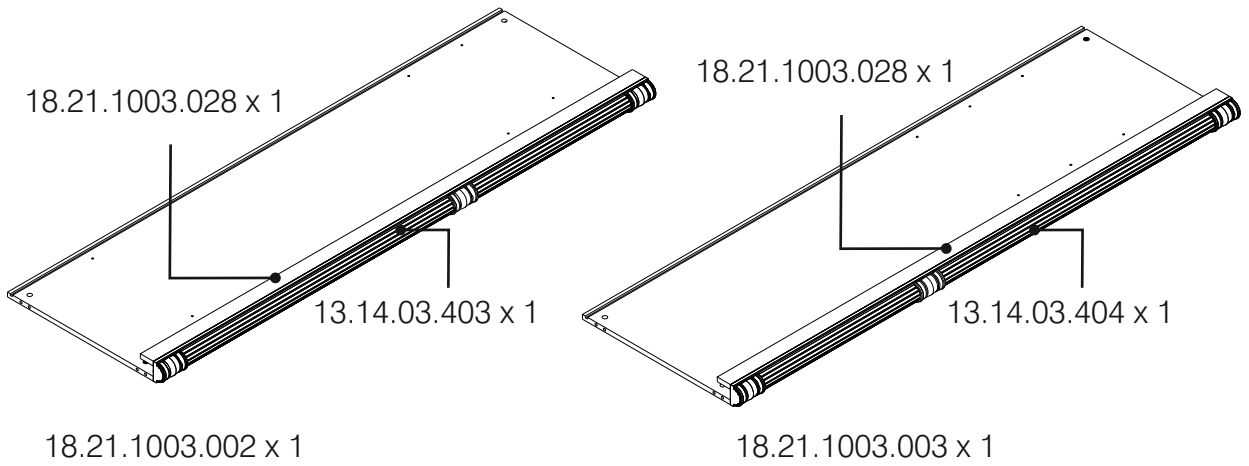


13.07.01.135 x 1

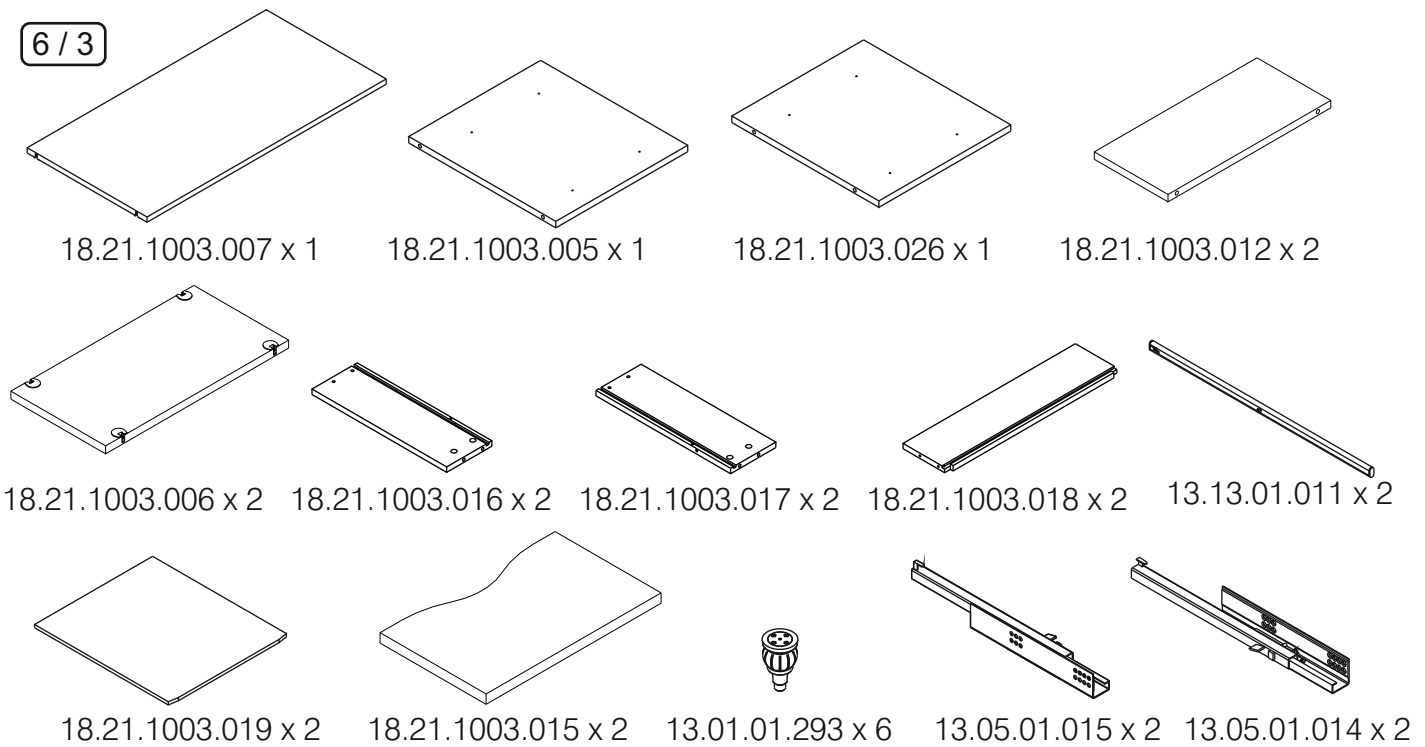
6 / 1



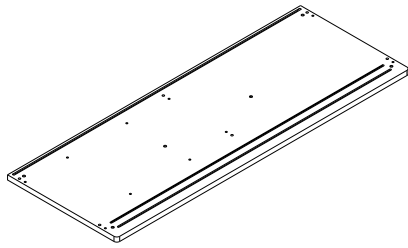
6 / 2



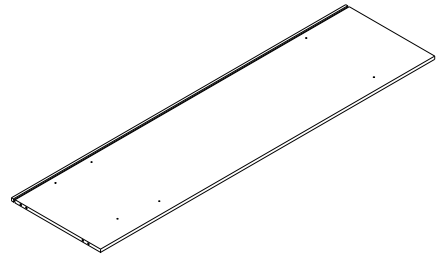
6 / 3



6 / 4

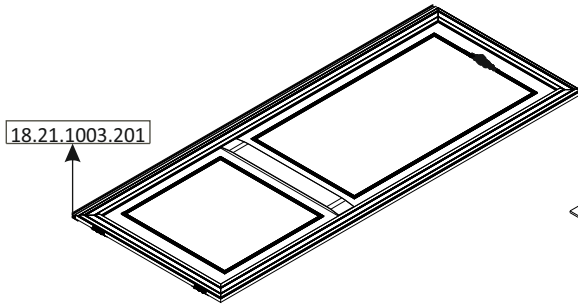


18.21.1003.001 x 1

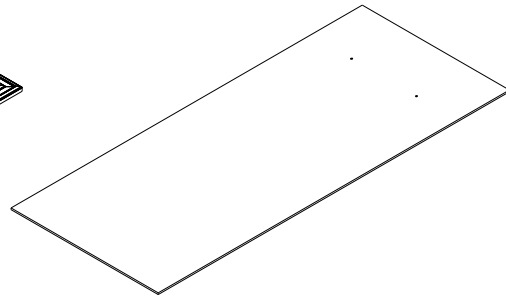


18.21.1003.004 x 1

6 / 5

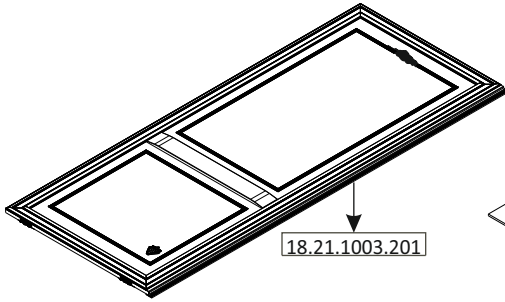


18.21.1003.020 x 1

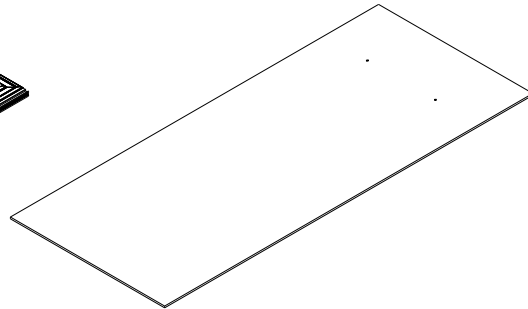


18.21.1003.013 x 1

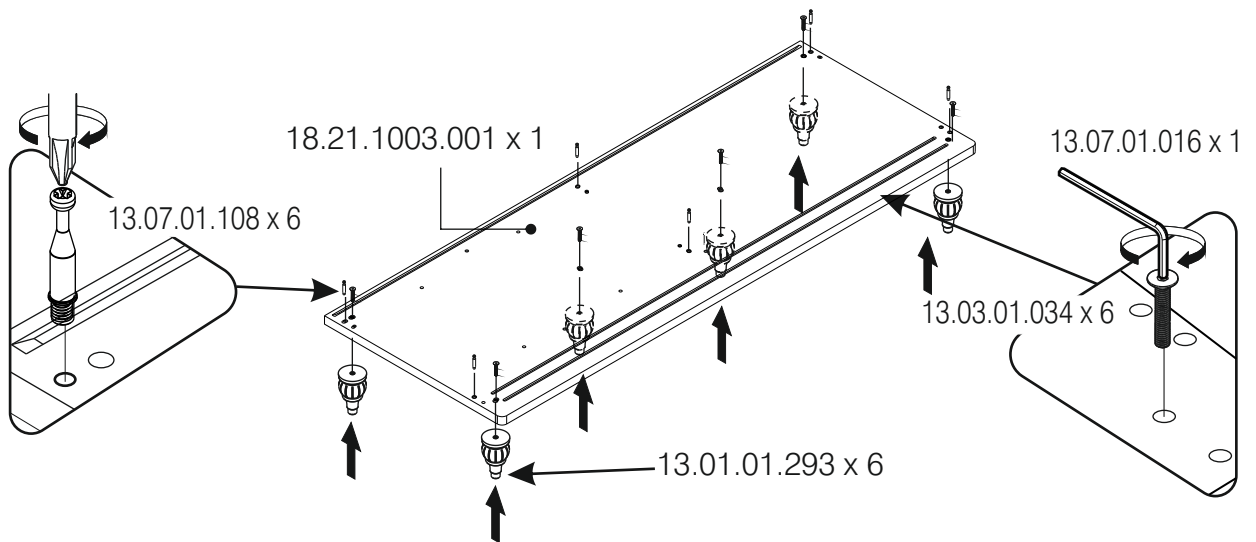
6 / 6



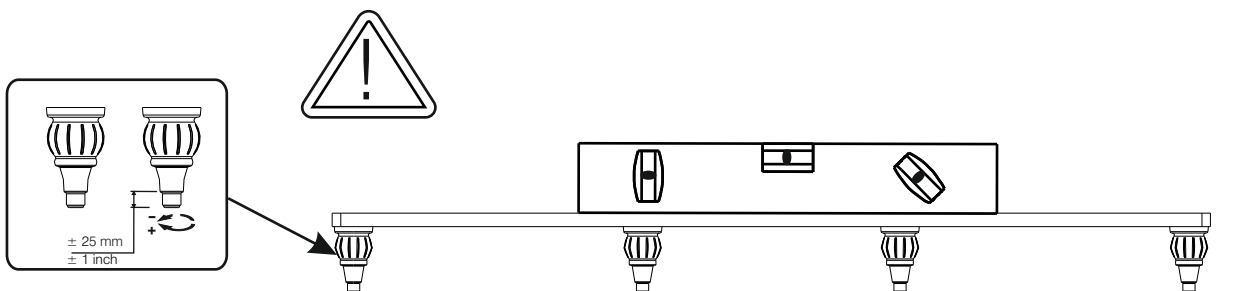
18.21.1003.021 x 1

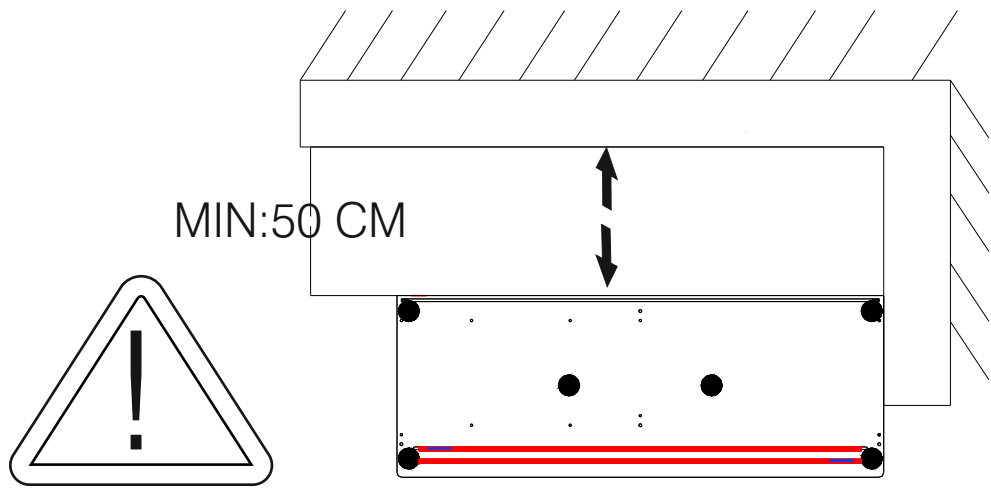


18.21.1003.013 x 1

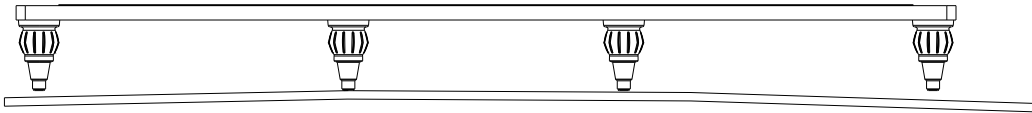


1



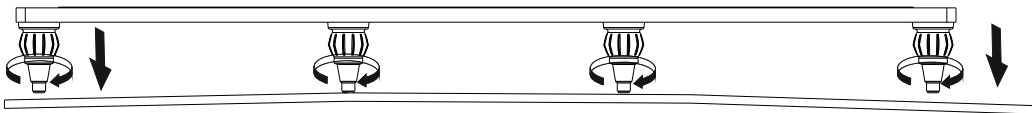
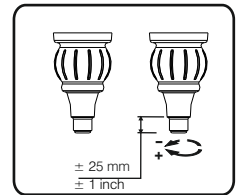


1

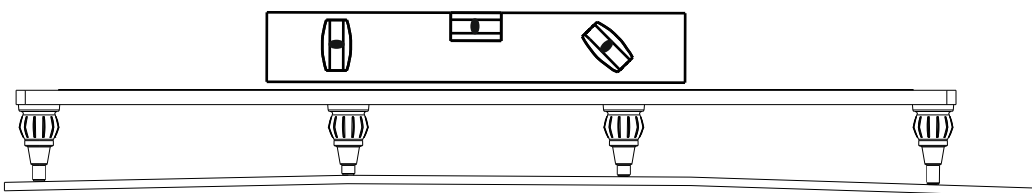


2

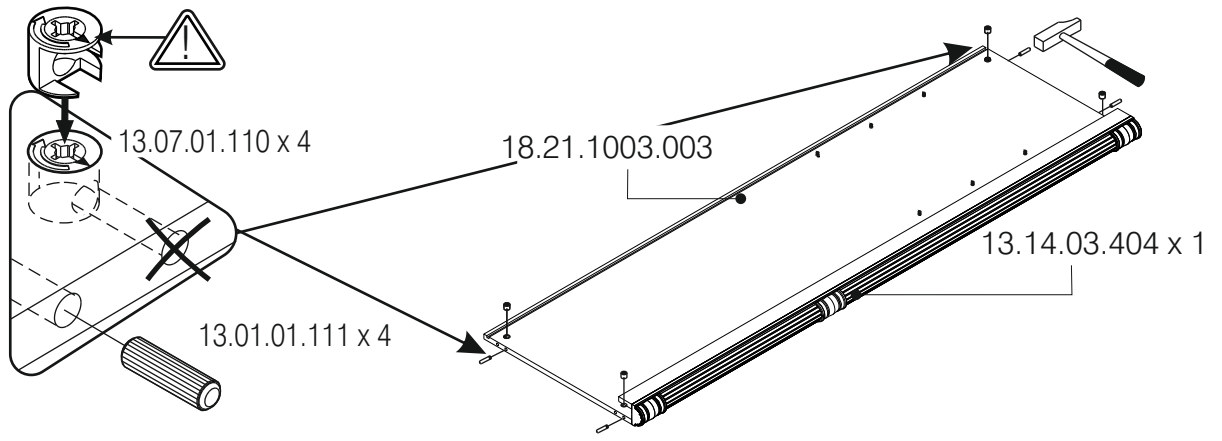
2



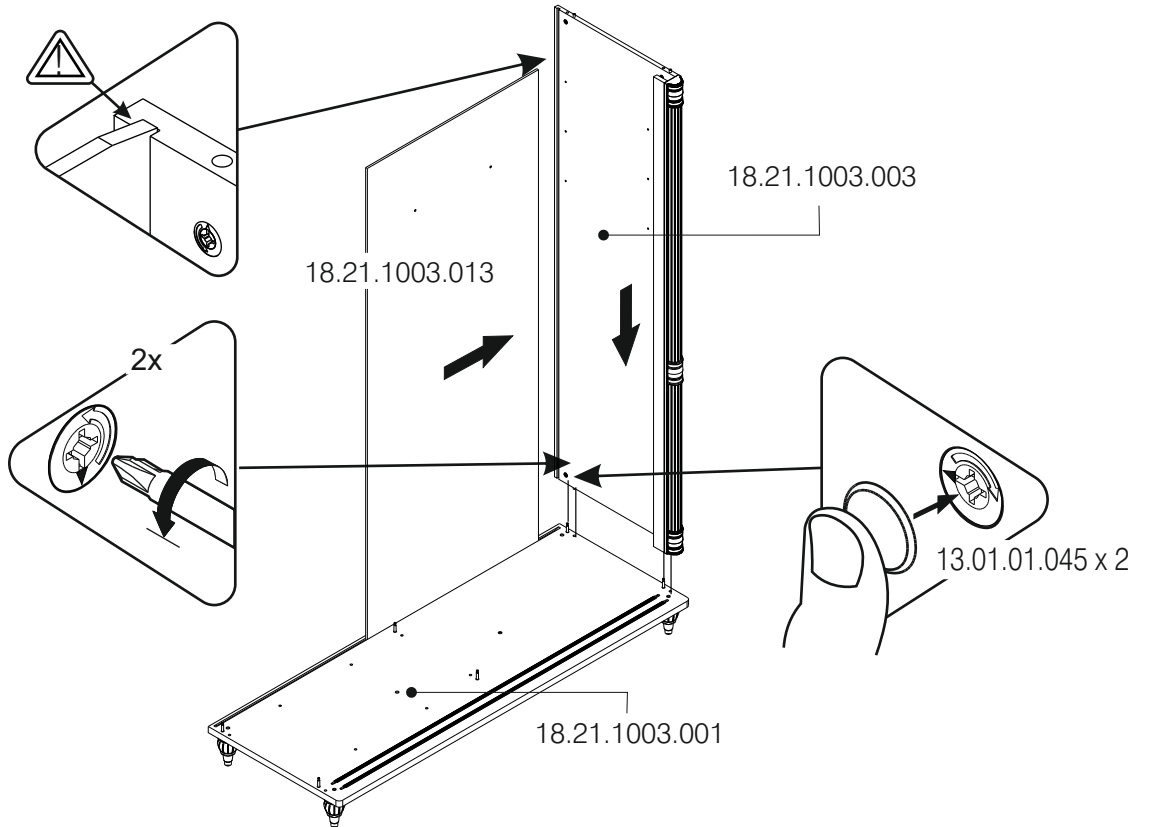
3



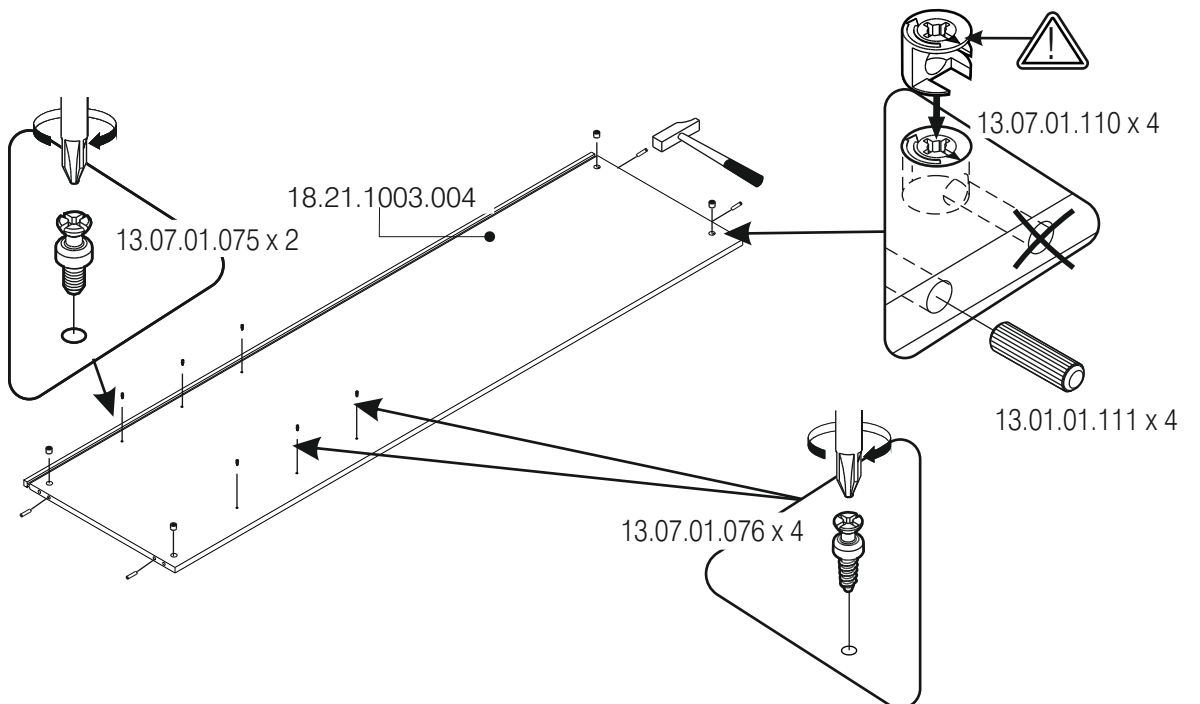
3



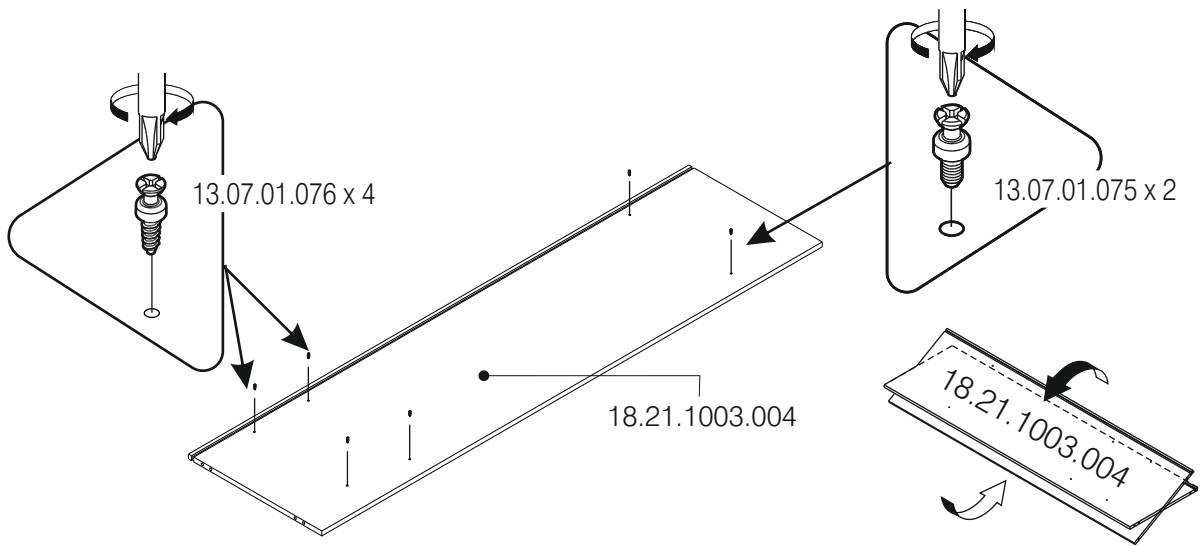
4



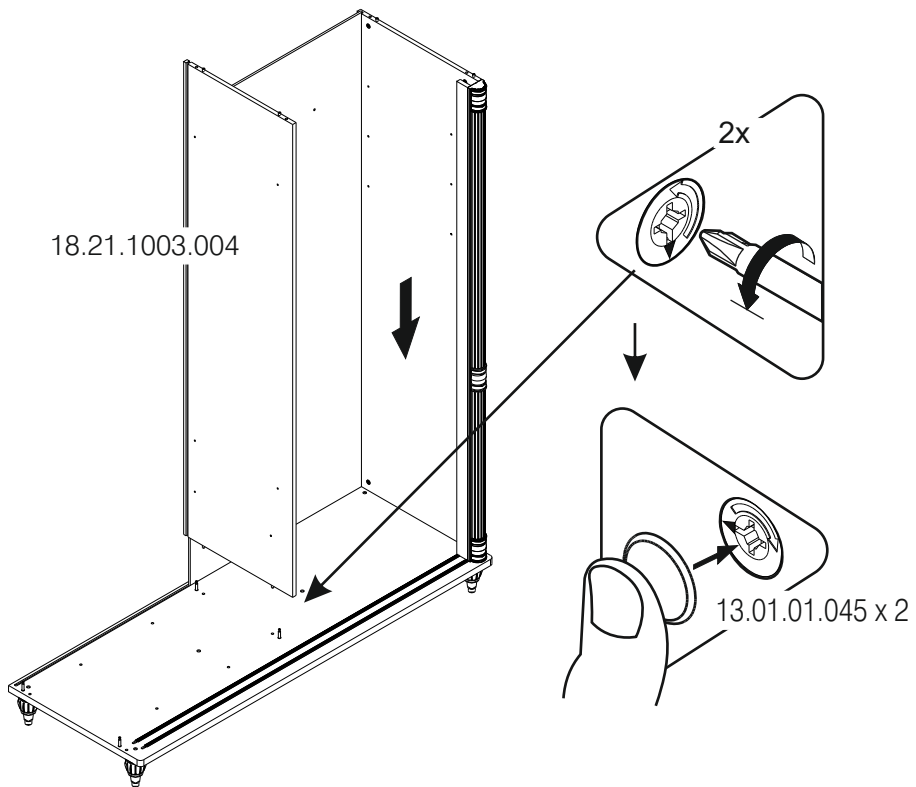
5



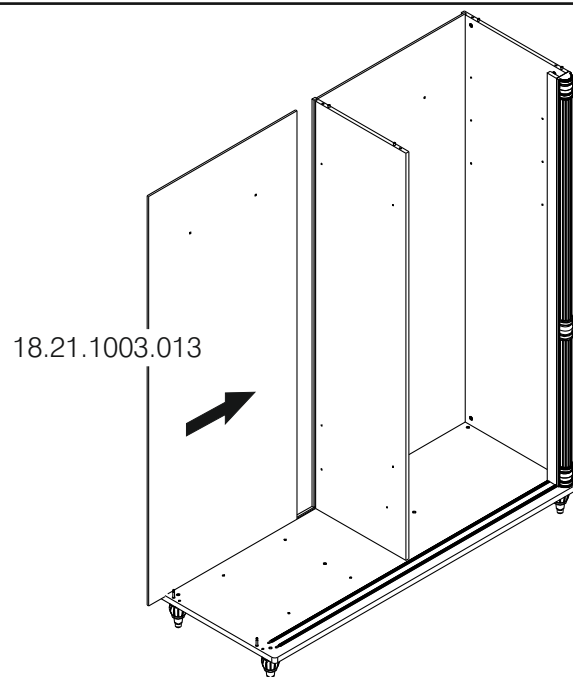
6



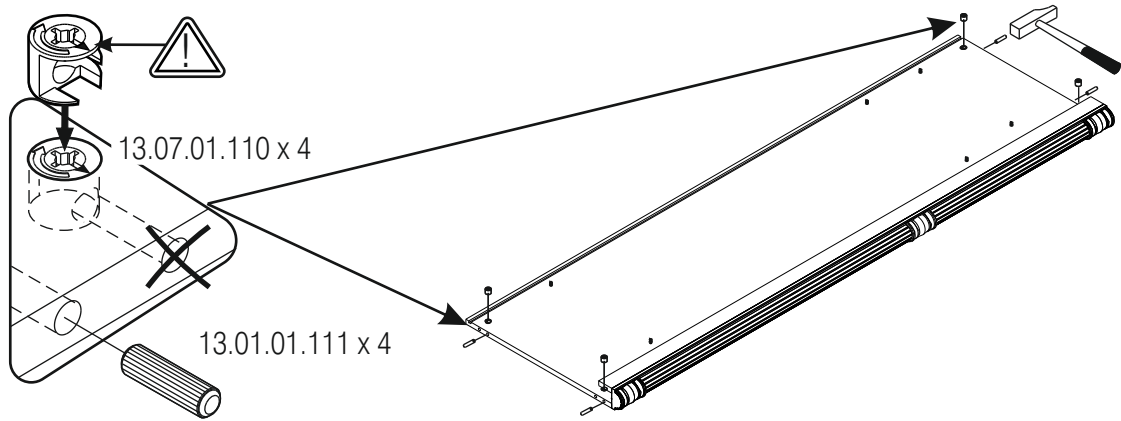
7



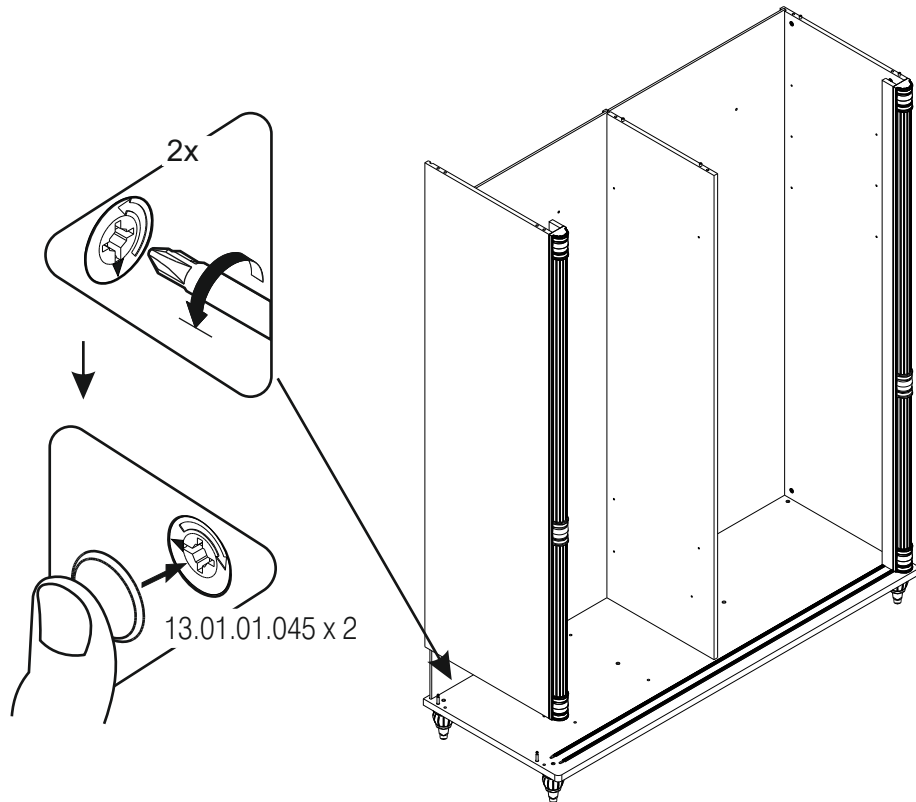
8



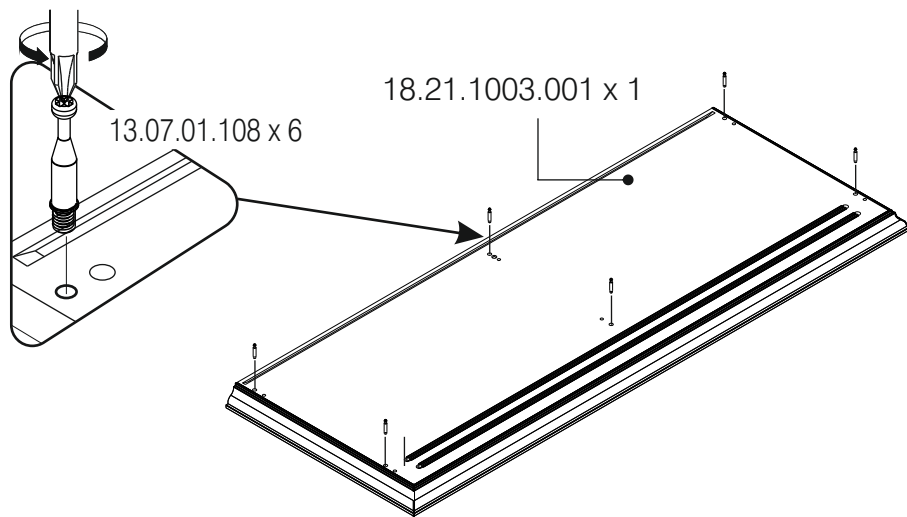
9



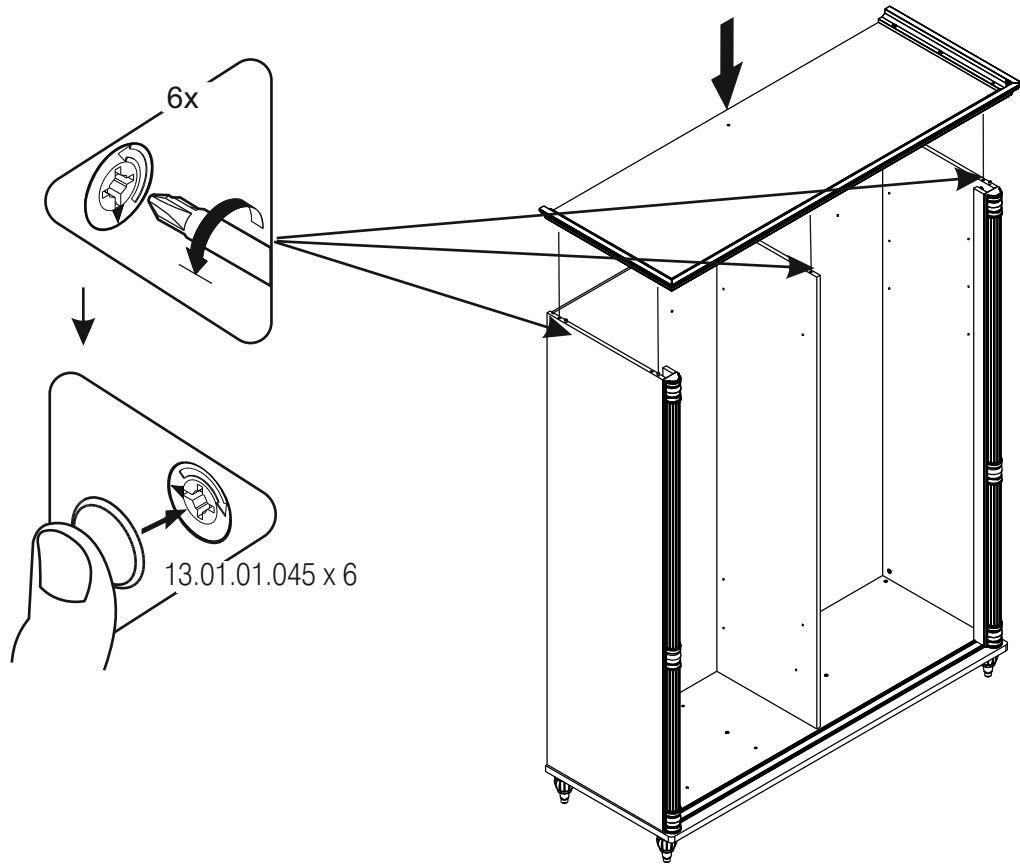
10



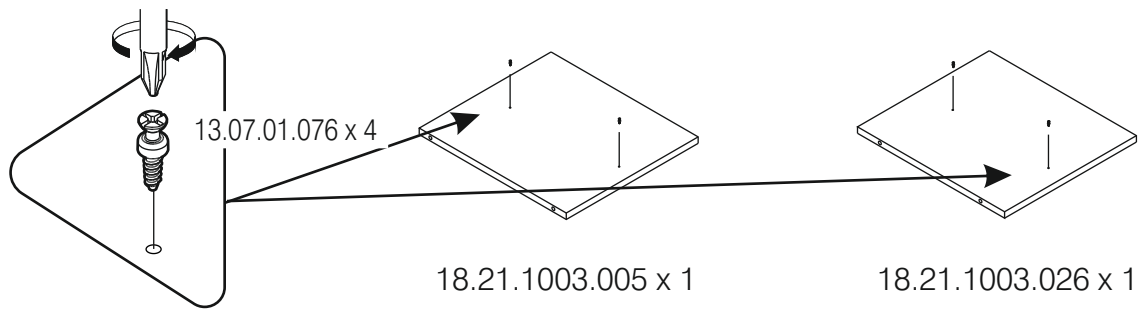
11



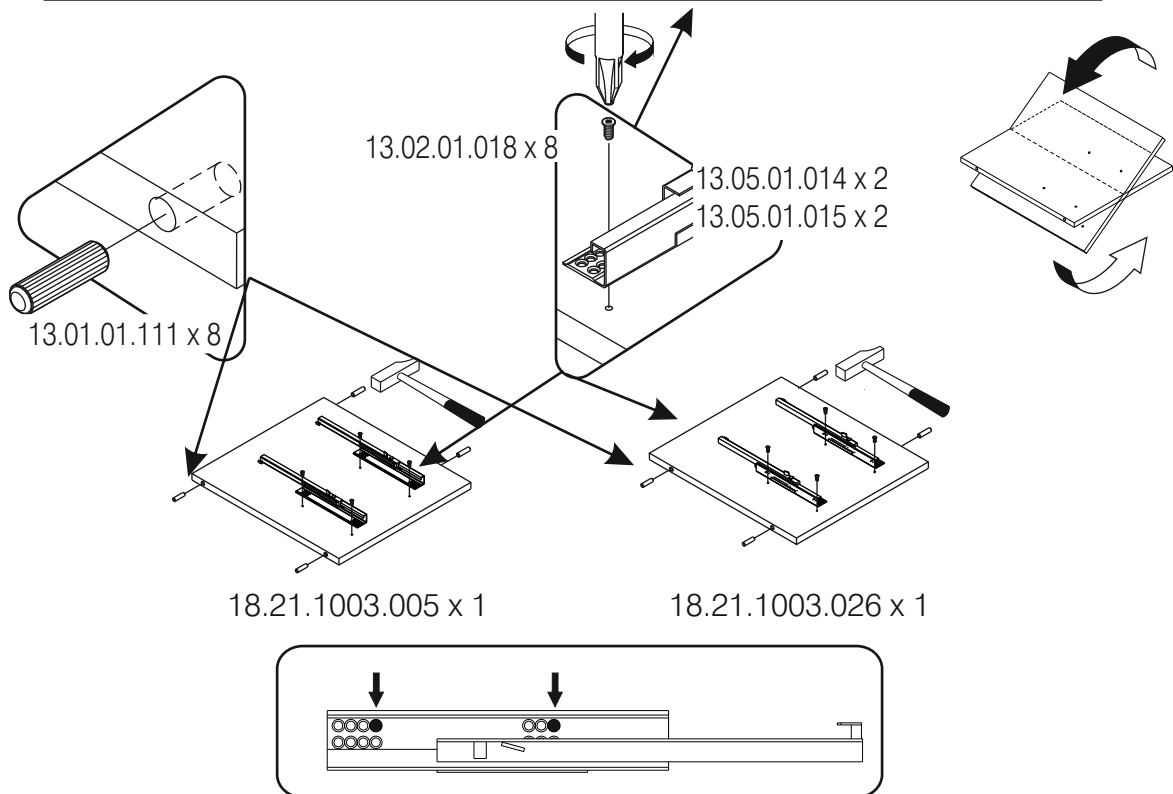
12



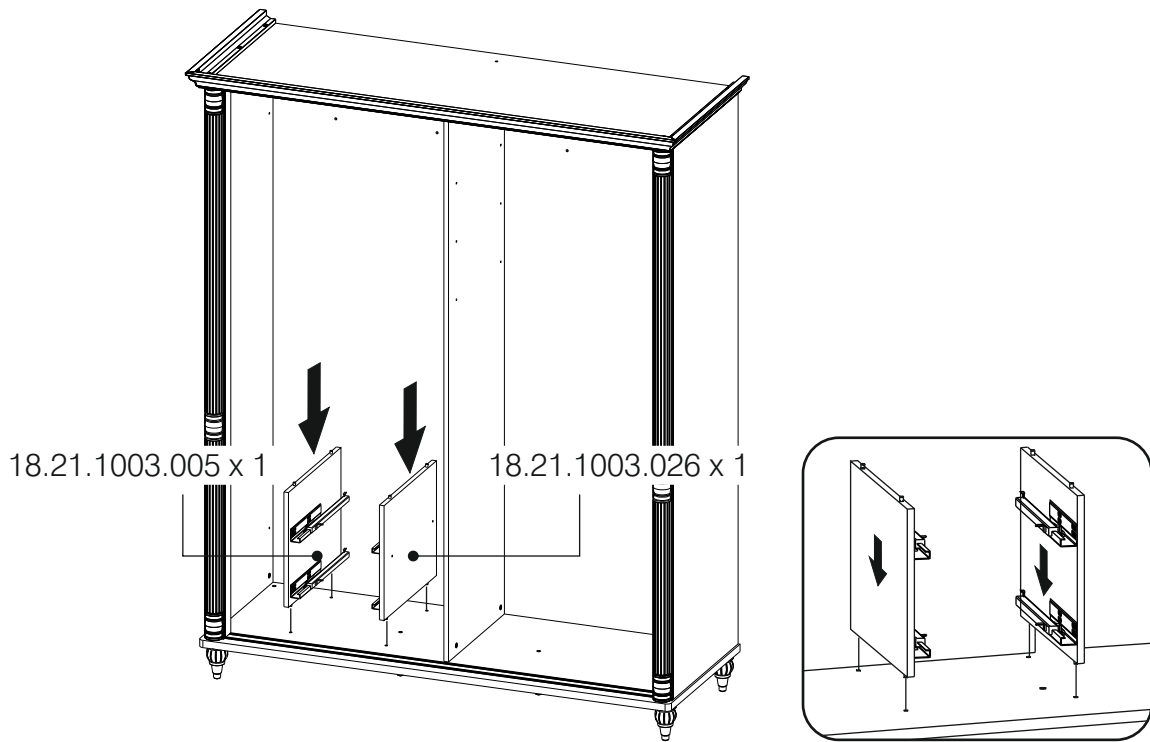
13



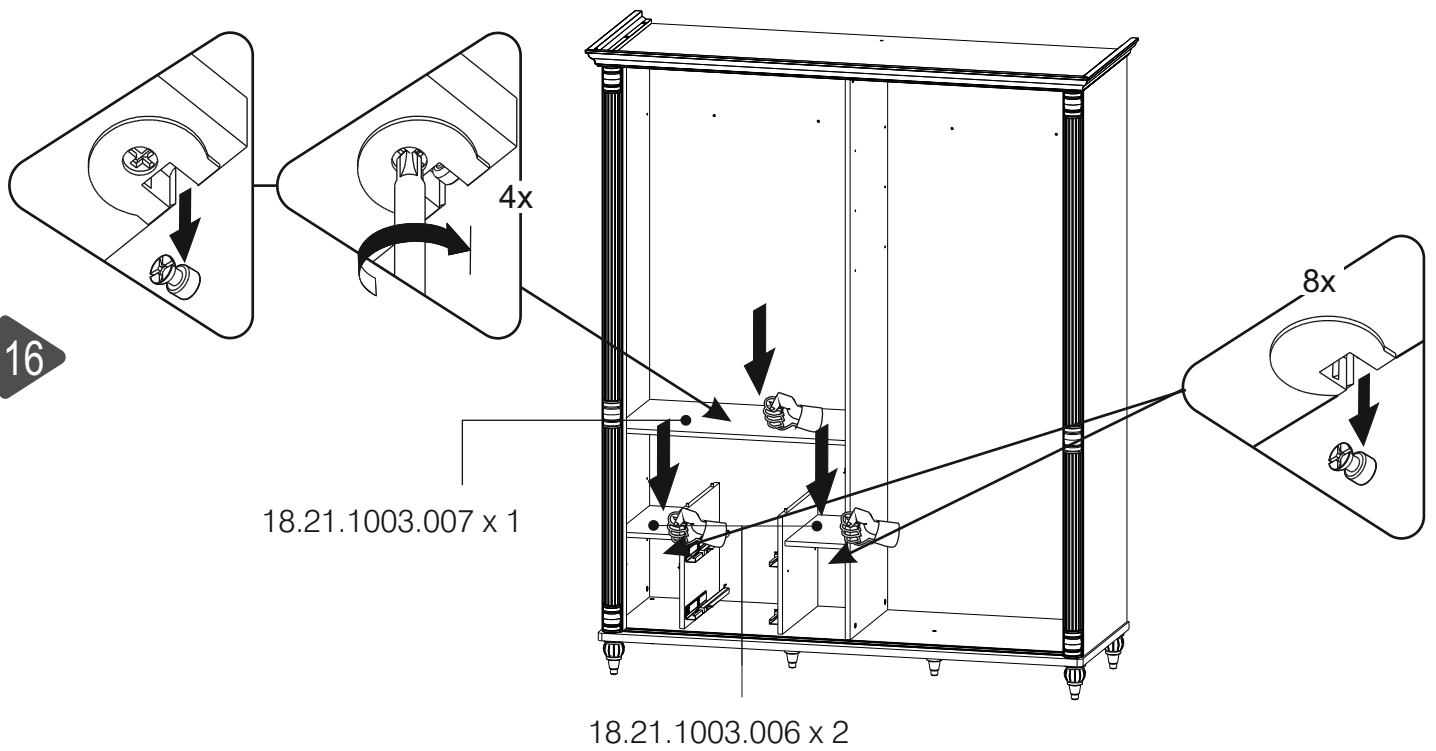
14



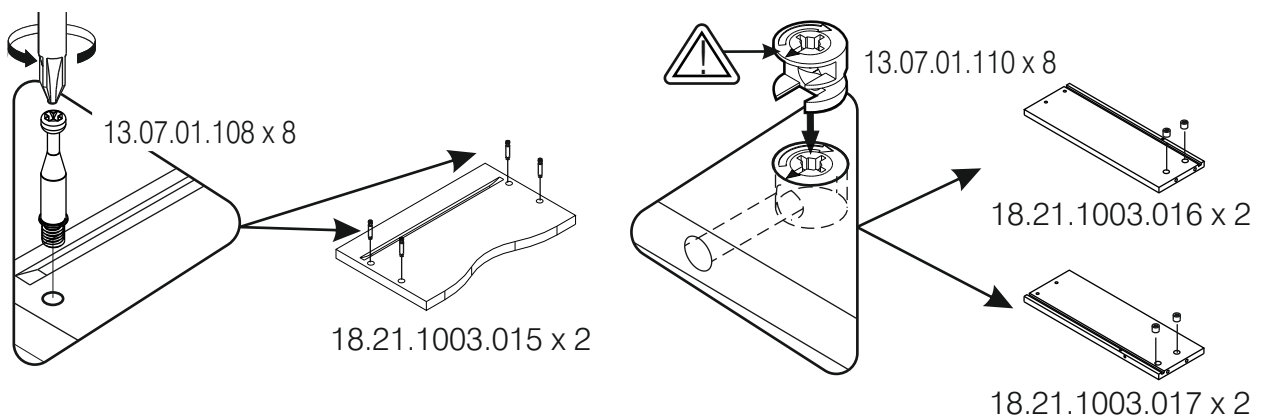
15



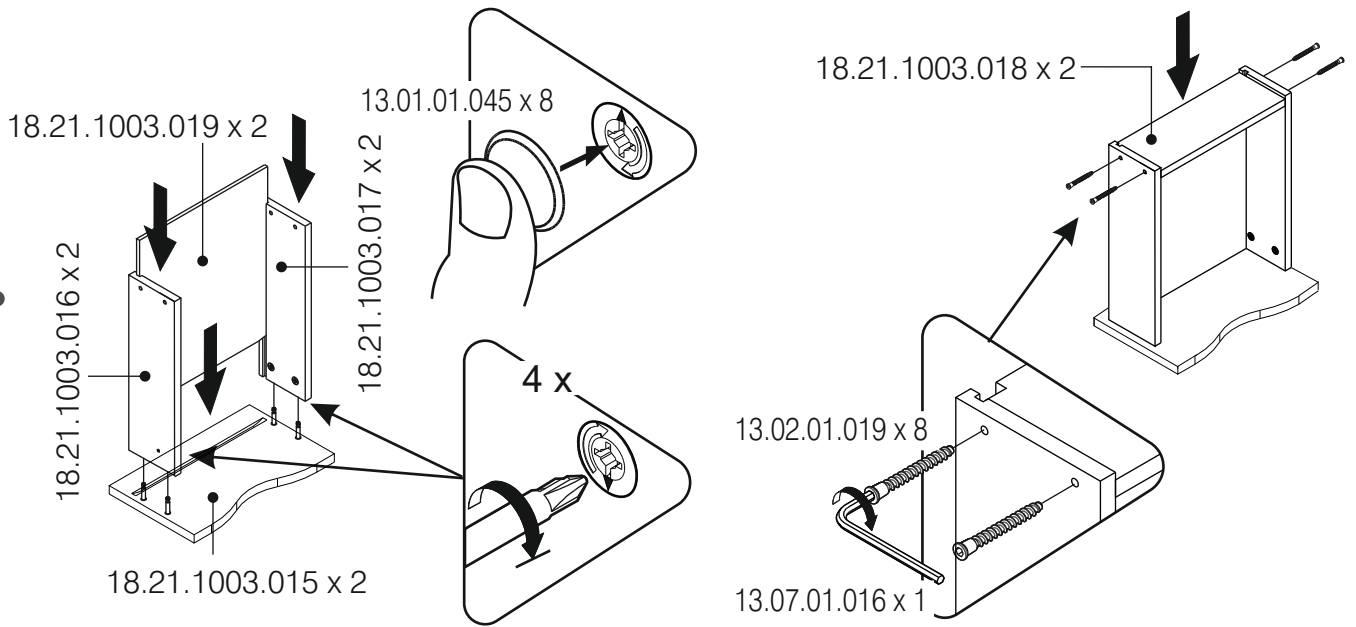
16



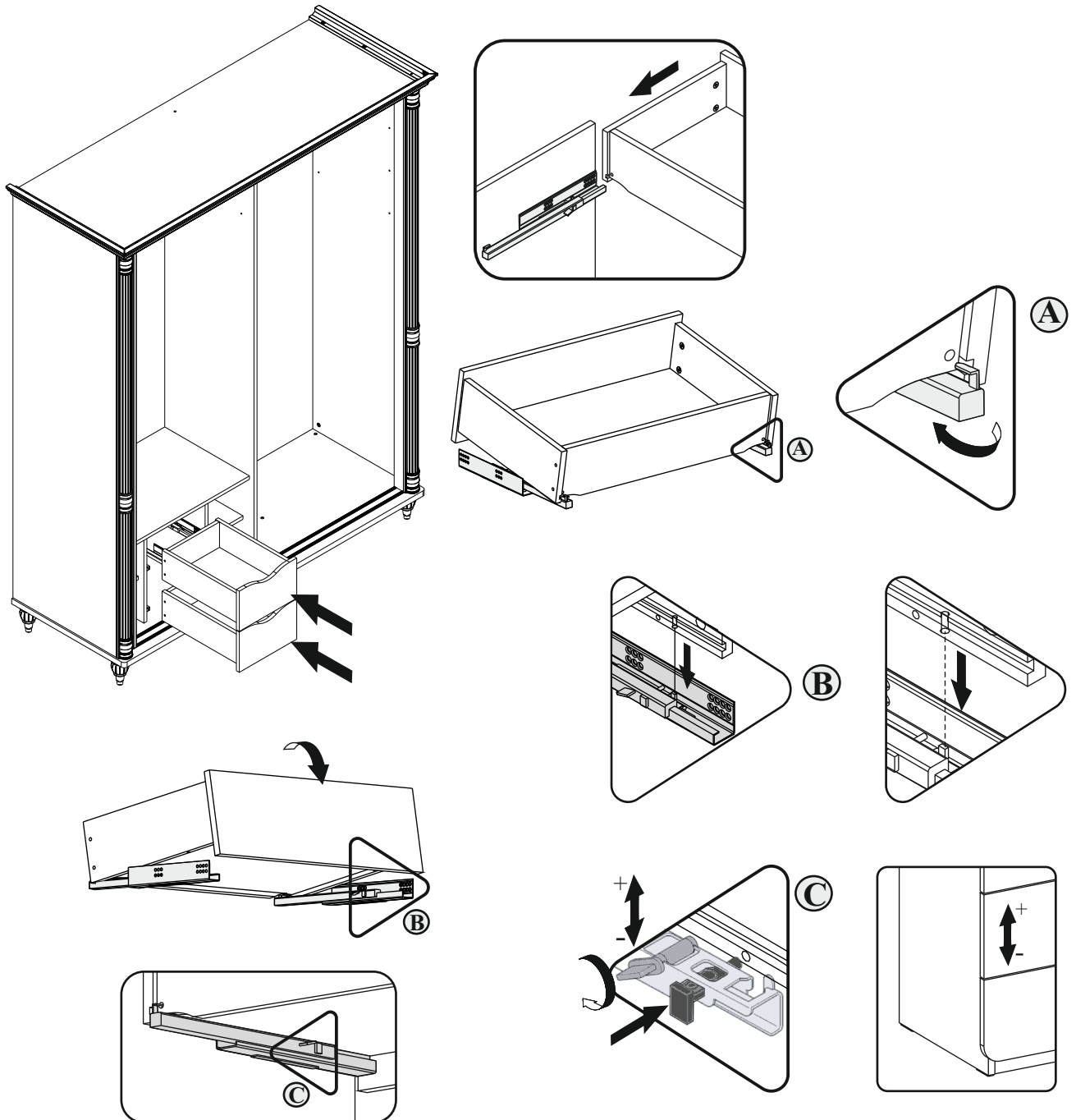
17



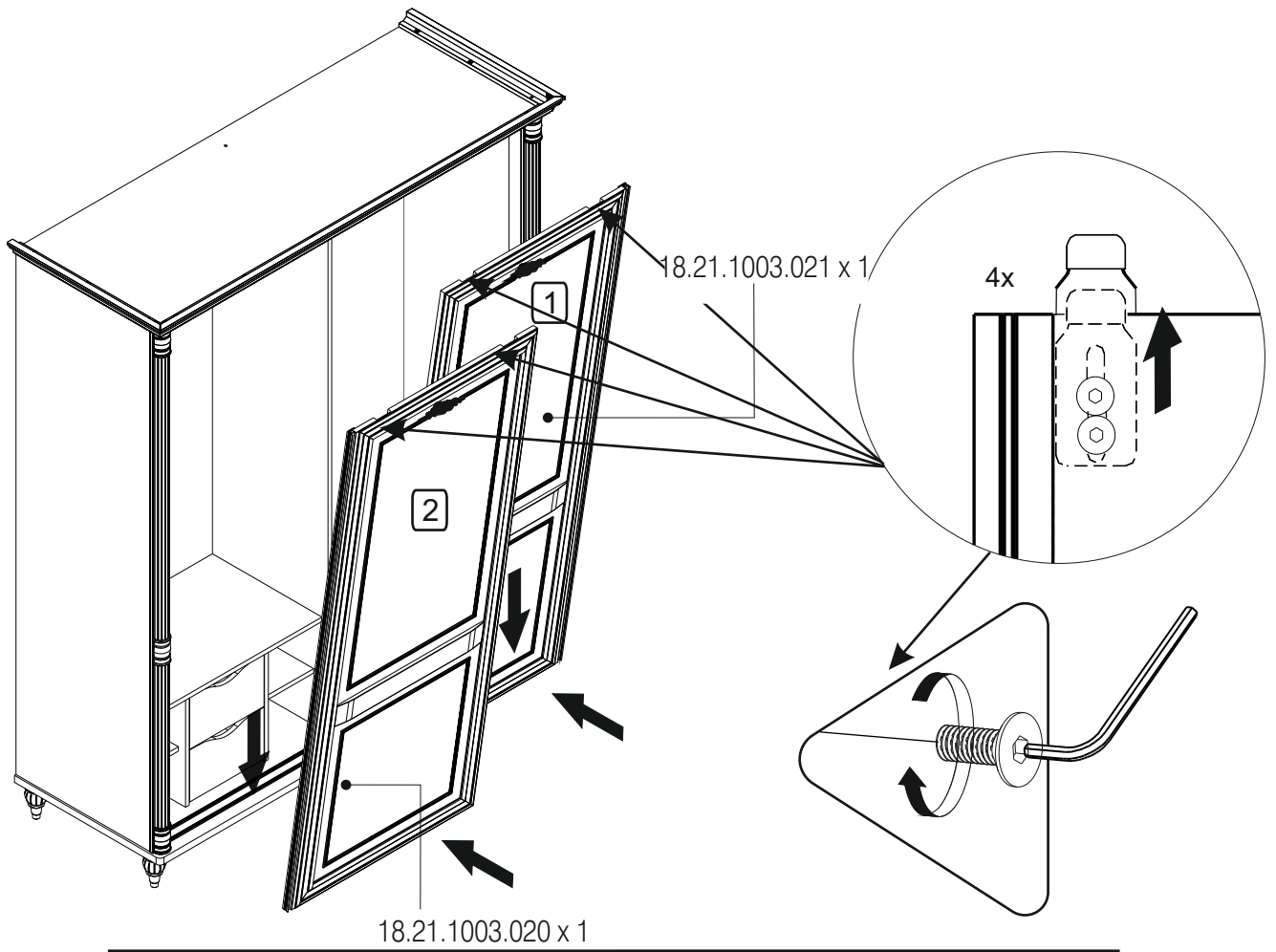
18



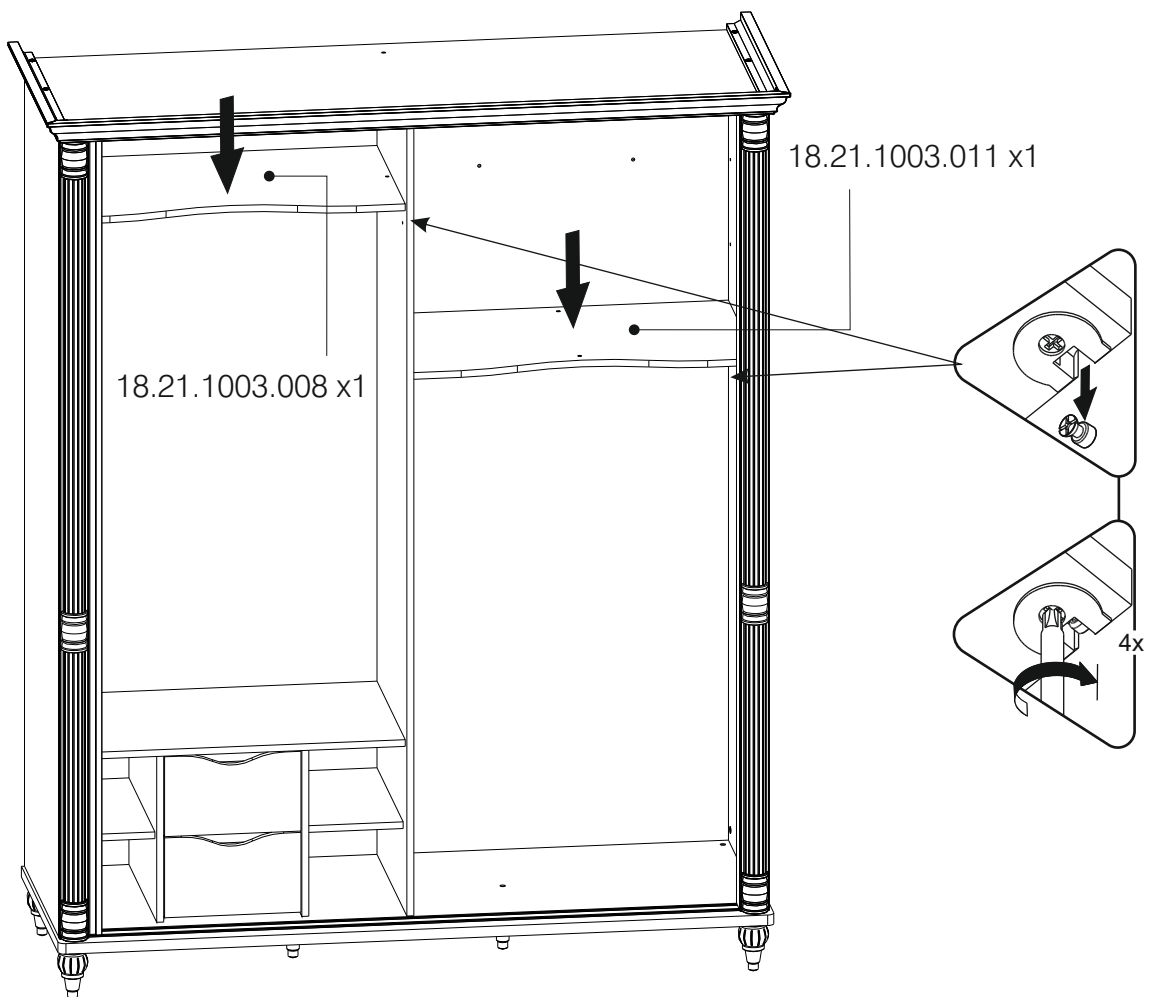
19



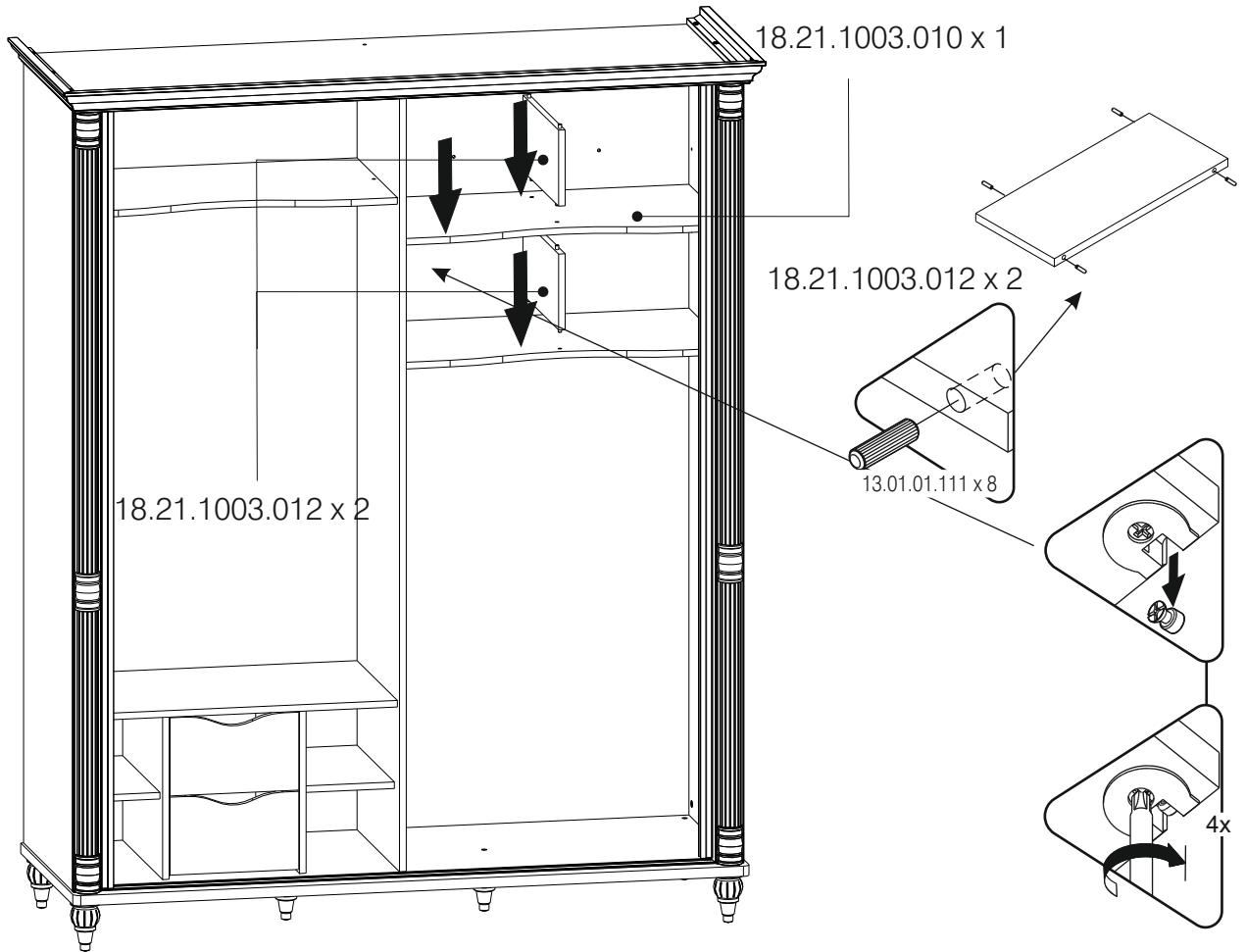
20



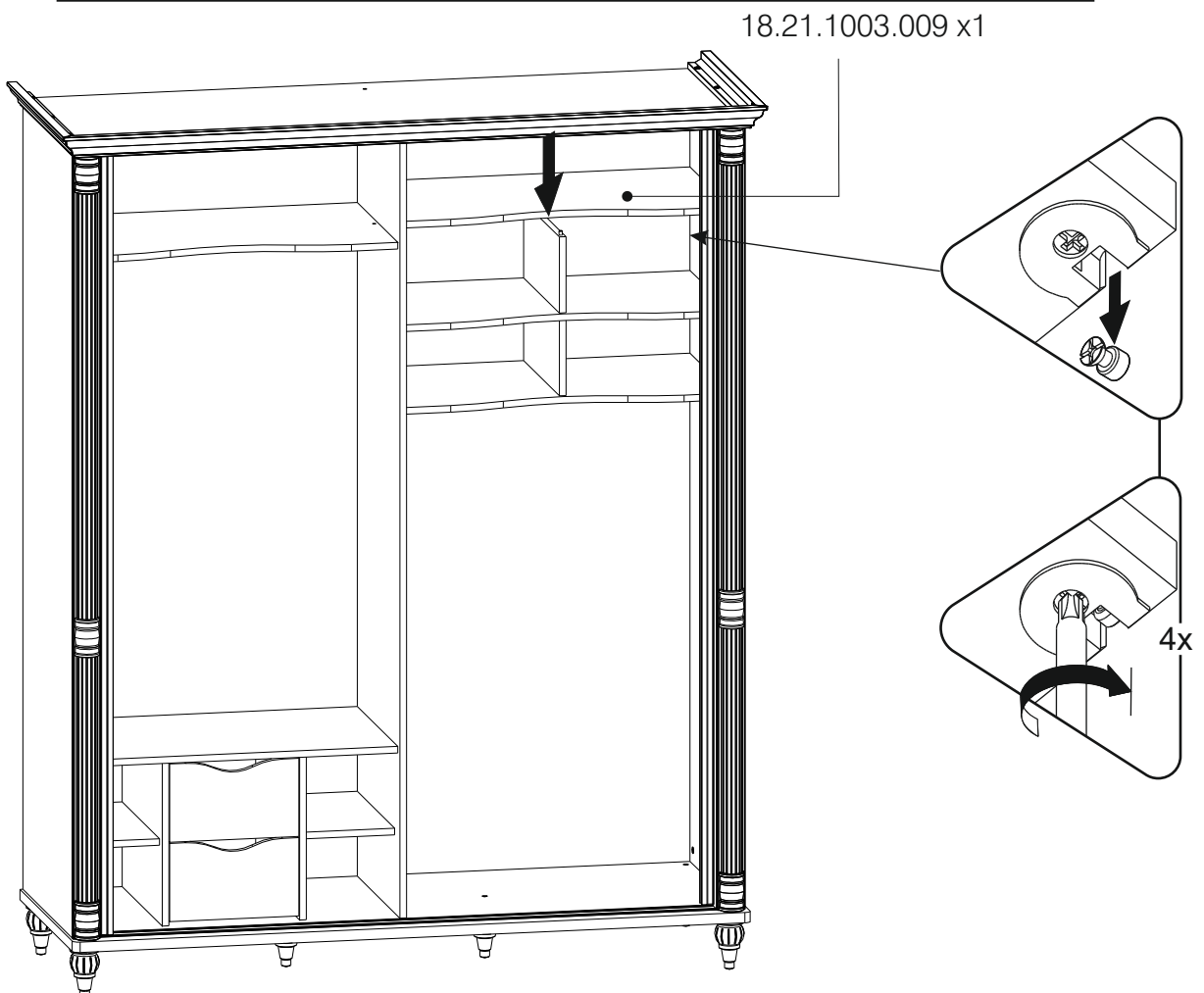
21



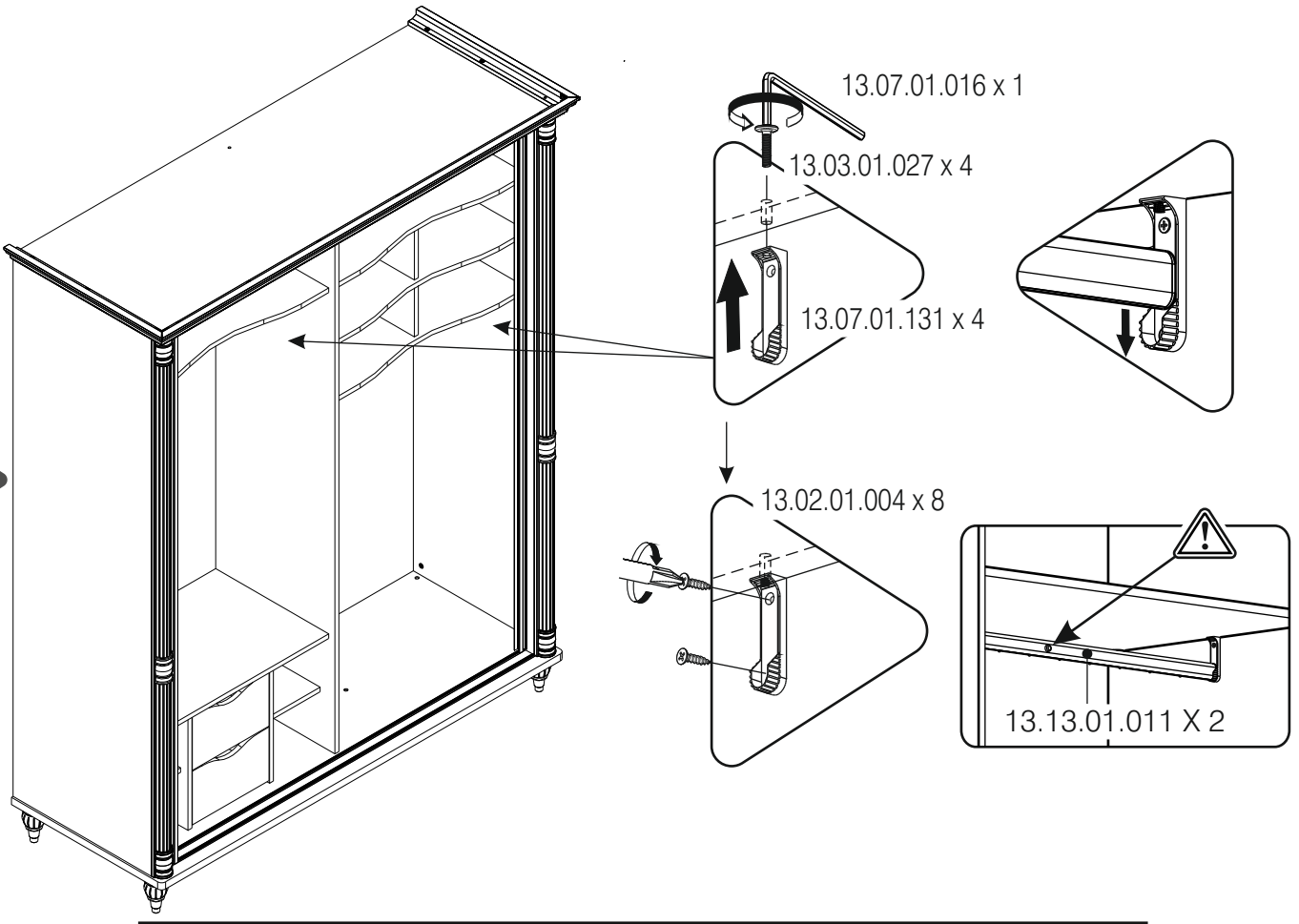
22



23



24



25

