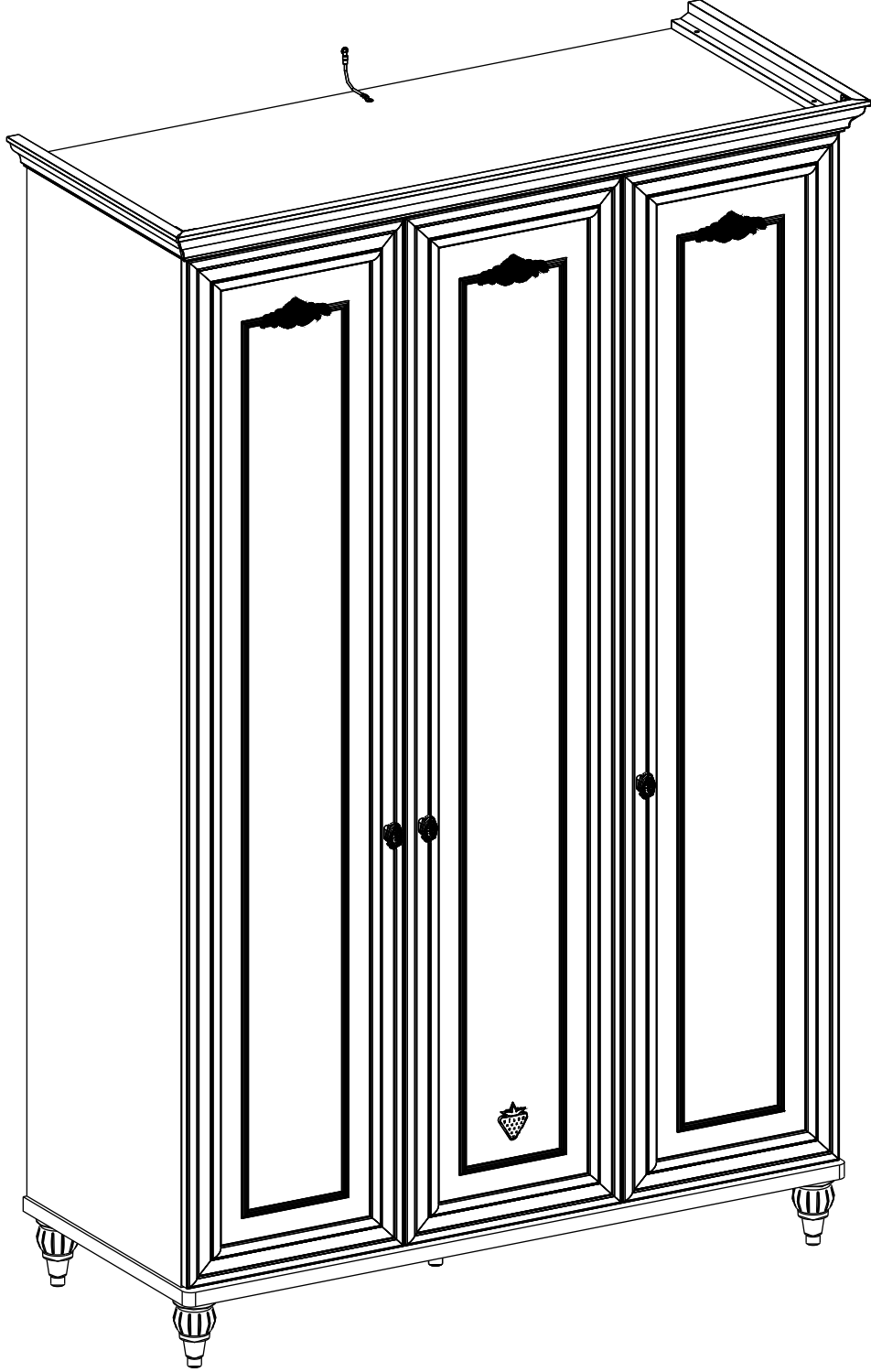
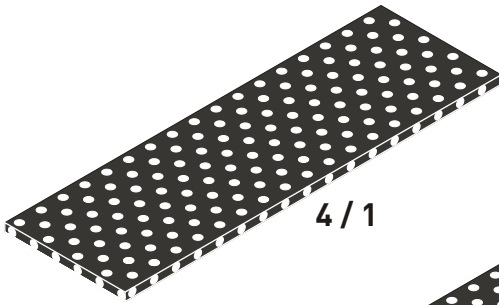
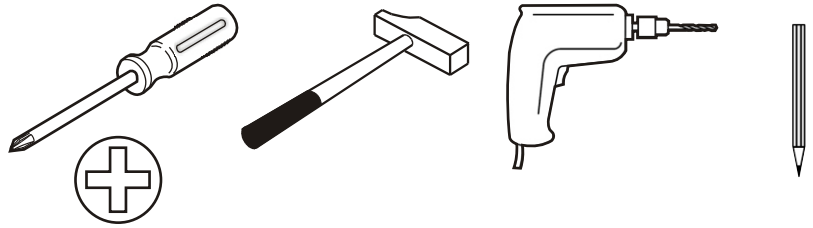
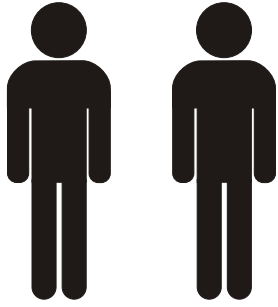
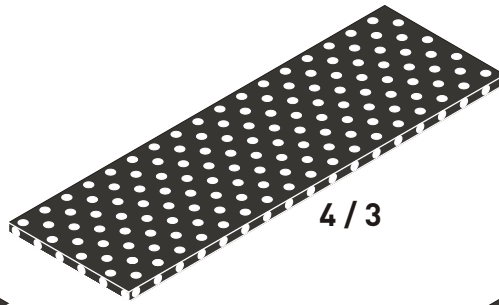


**20.21.1005.00**

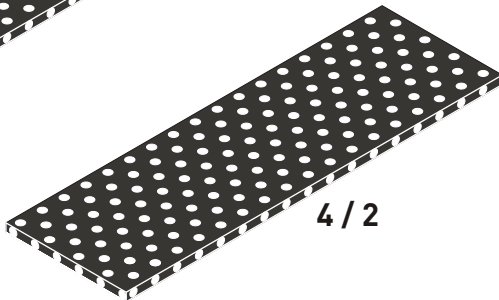




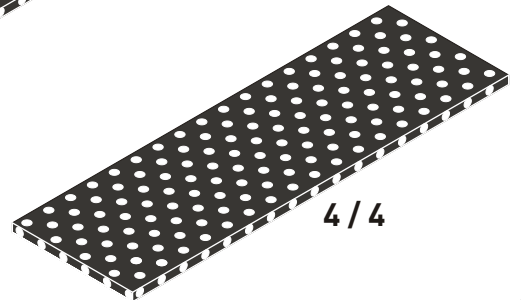
4 / 1



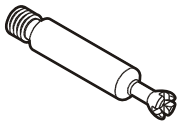
4 / 3



4 / 2



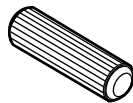
4 / 4



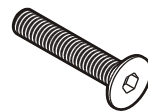
13.07.01.108 x 12



13.07.01.110 x 12



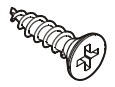
13.01.01.111 x 12



13.03.01.034 x 5



13.02.01.004 x 44



13.02.01.005 x 8



13.07.01.076 x 26



13.07.01.075 x 2



13.01.01.045 x 12



13.02.01.029 x 3



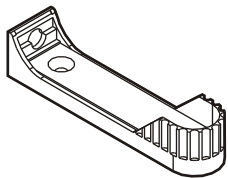
13.03.01.027 x 2



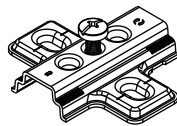
13.03.01.021 x 1



13.02.01.011 x 1



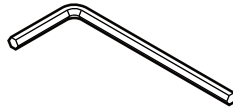
13.07.01.131 x 2



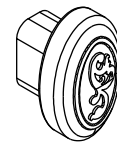
13.04.01.013 x 12



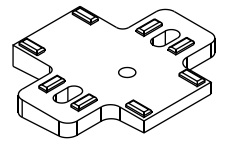
13.01.01.175 x 1



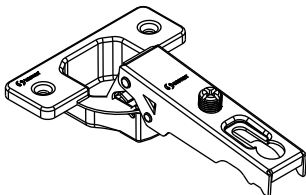
13.07.01.016 x 1



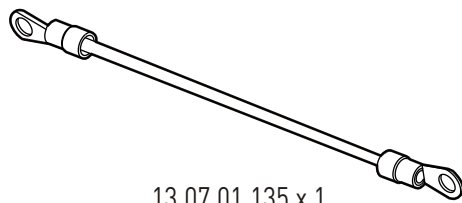
13.06.01.116 x 3



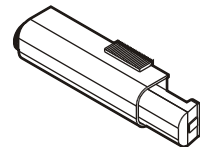
13.01.01.345 x 4



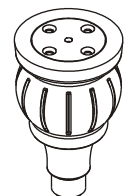
13.04.01.010 x 12



13.07.01.135 x 1

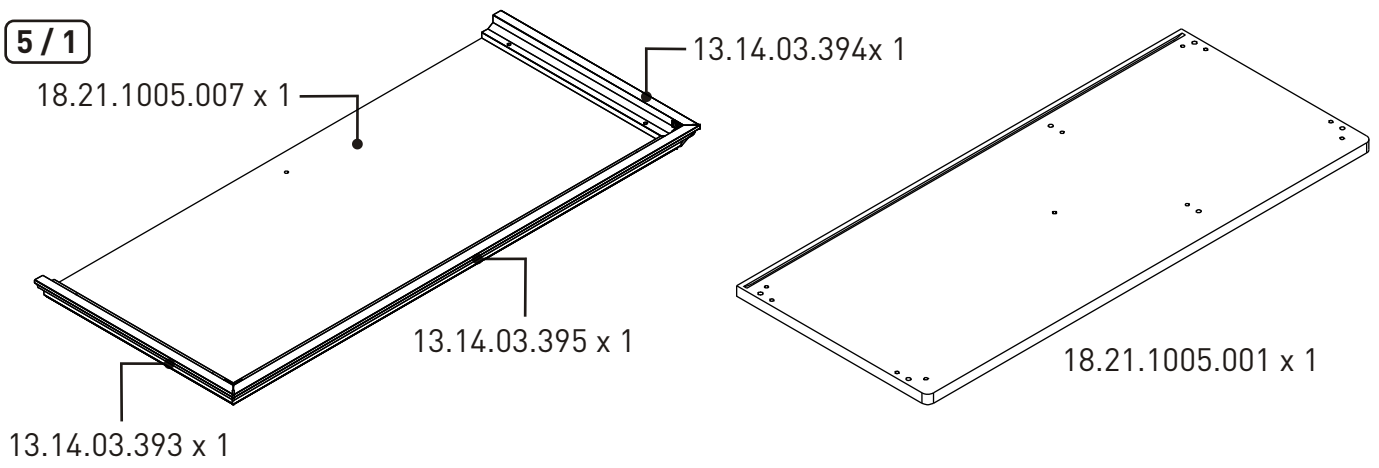


13.04.01.007 x 3

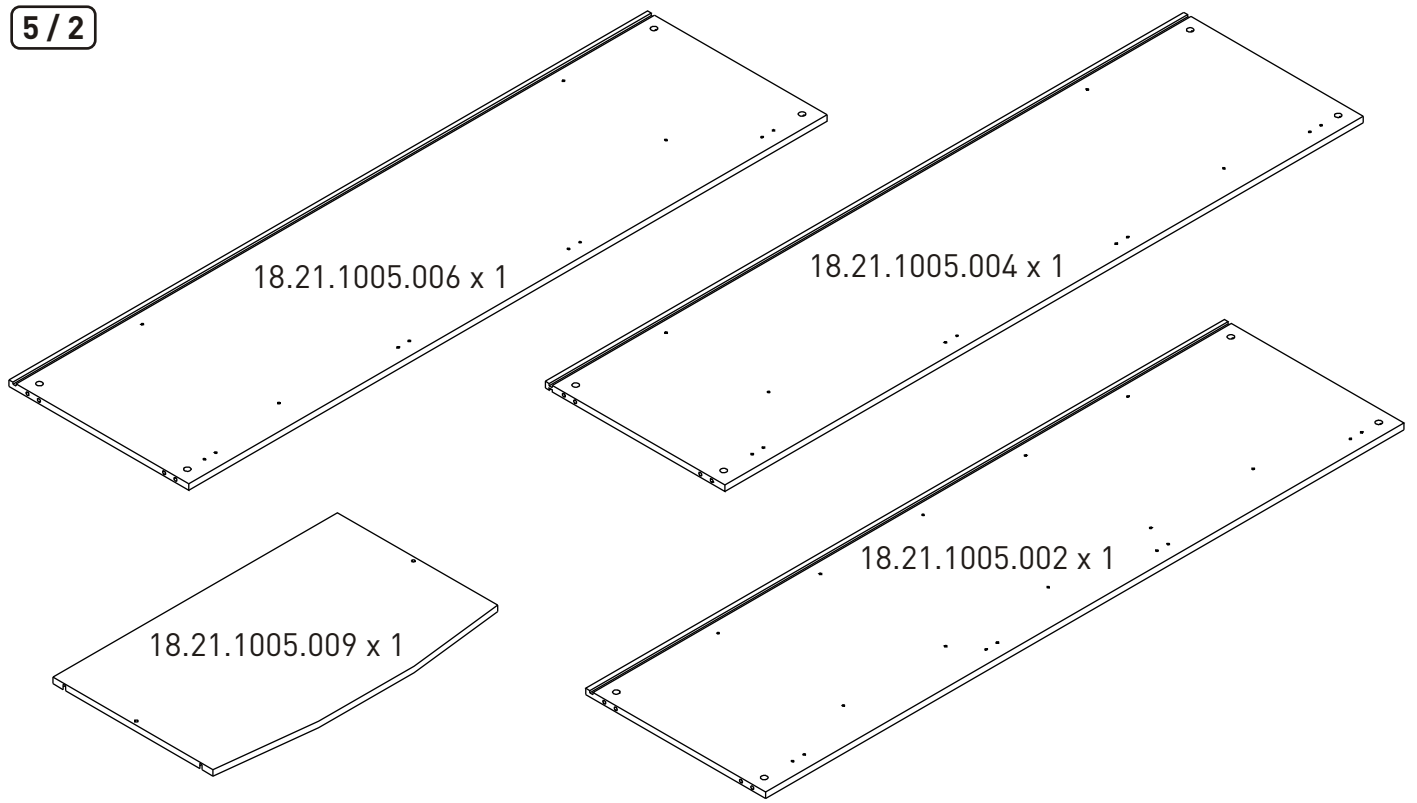


13.01.01.293 x 5

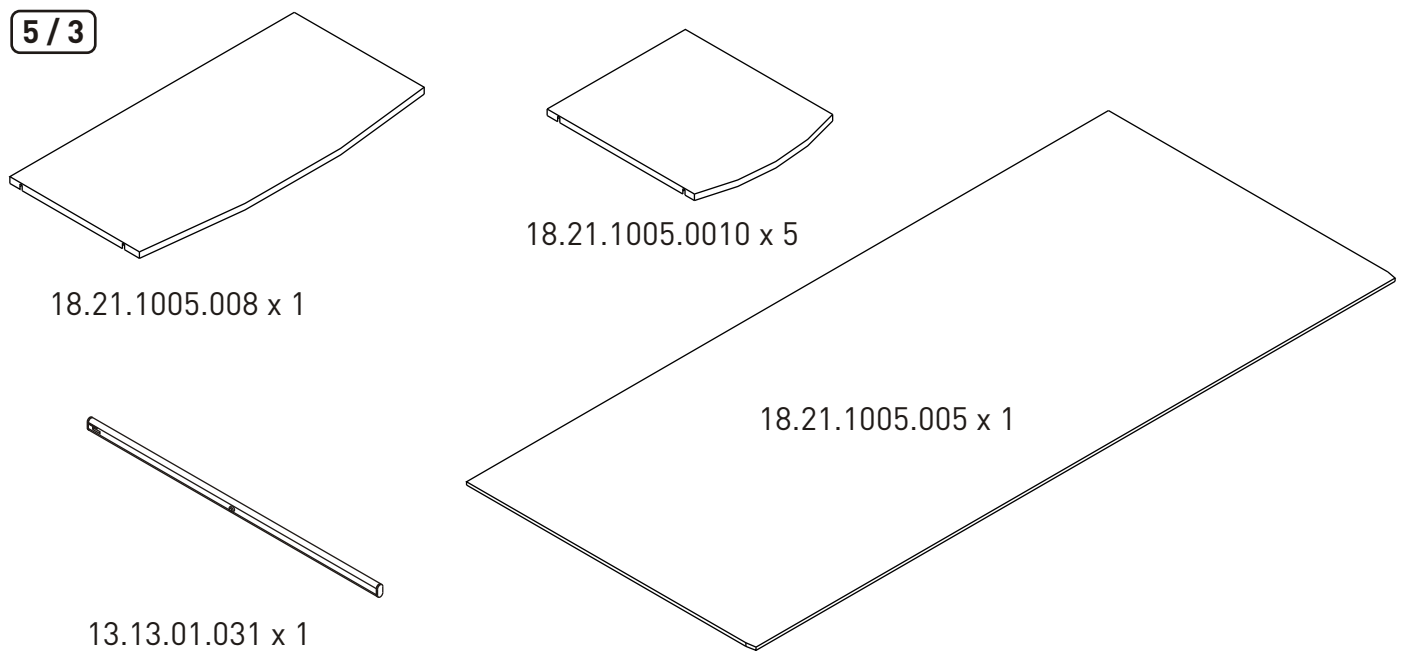
5/1



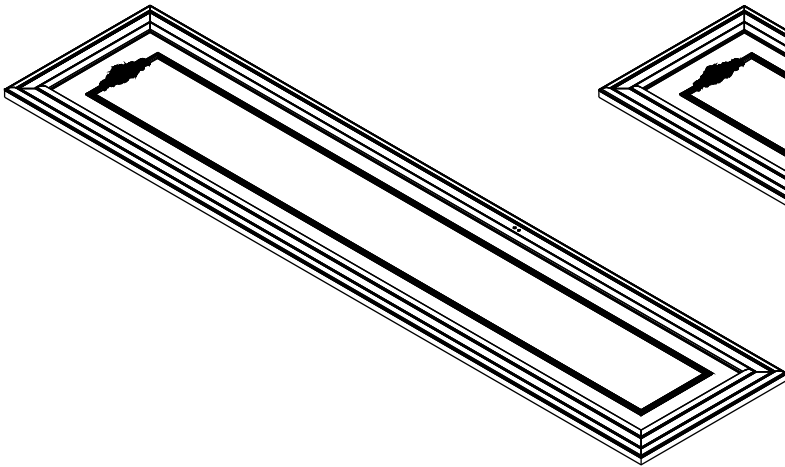
5/2



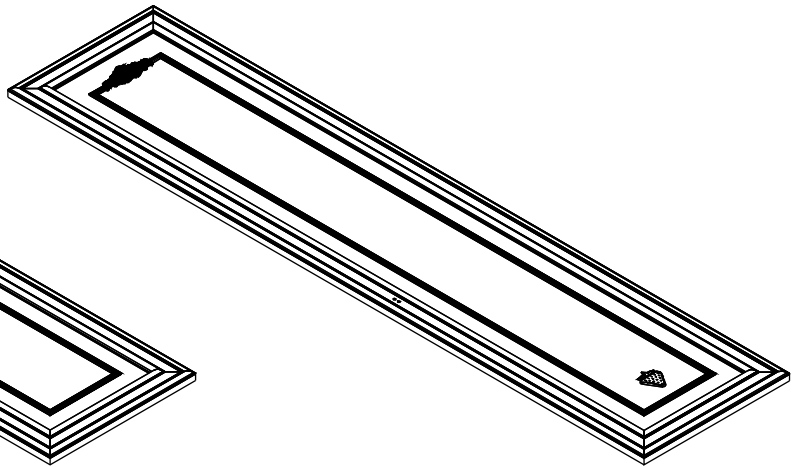
5/3



5 / 4

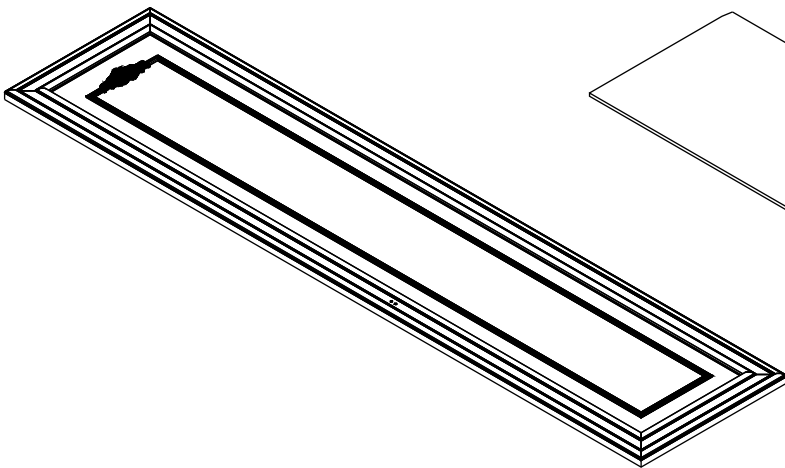


18.21.1005.011 x 1

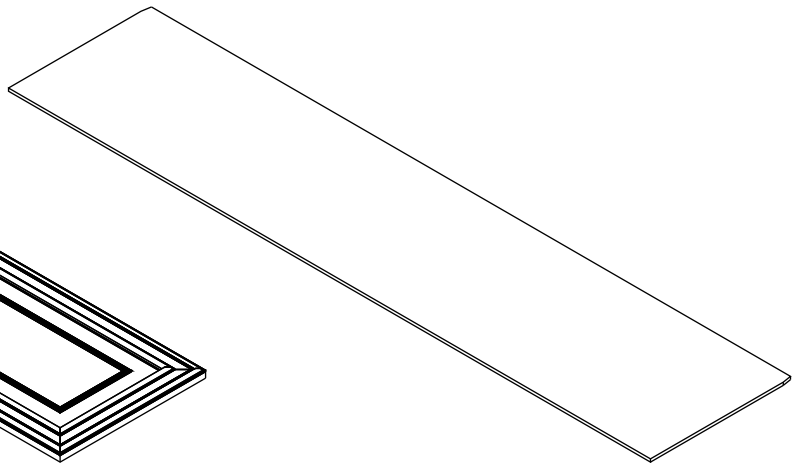


18.21.1005.012 x 1

5 / 5

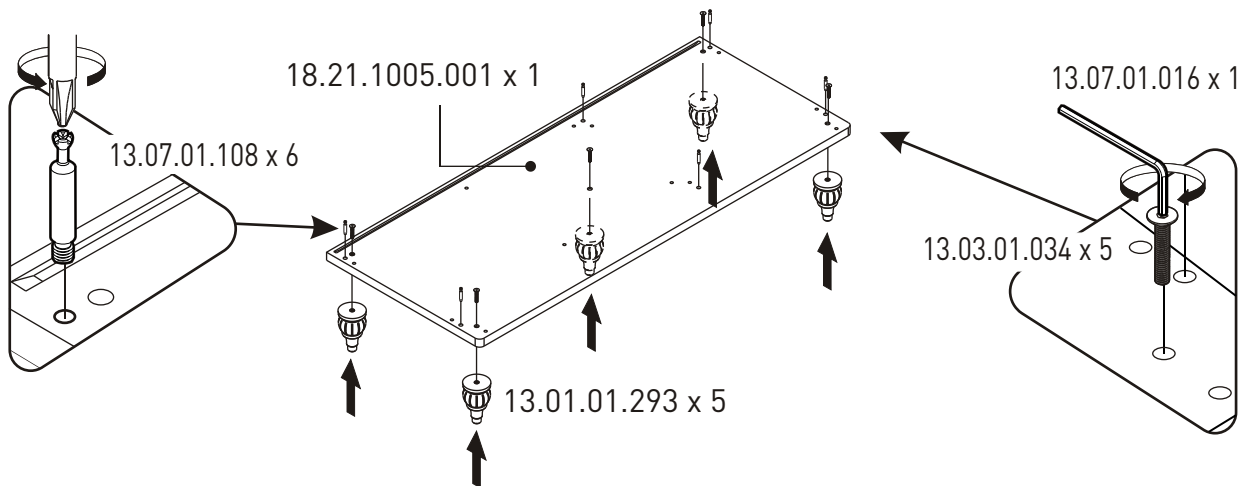


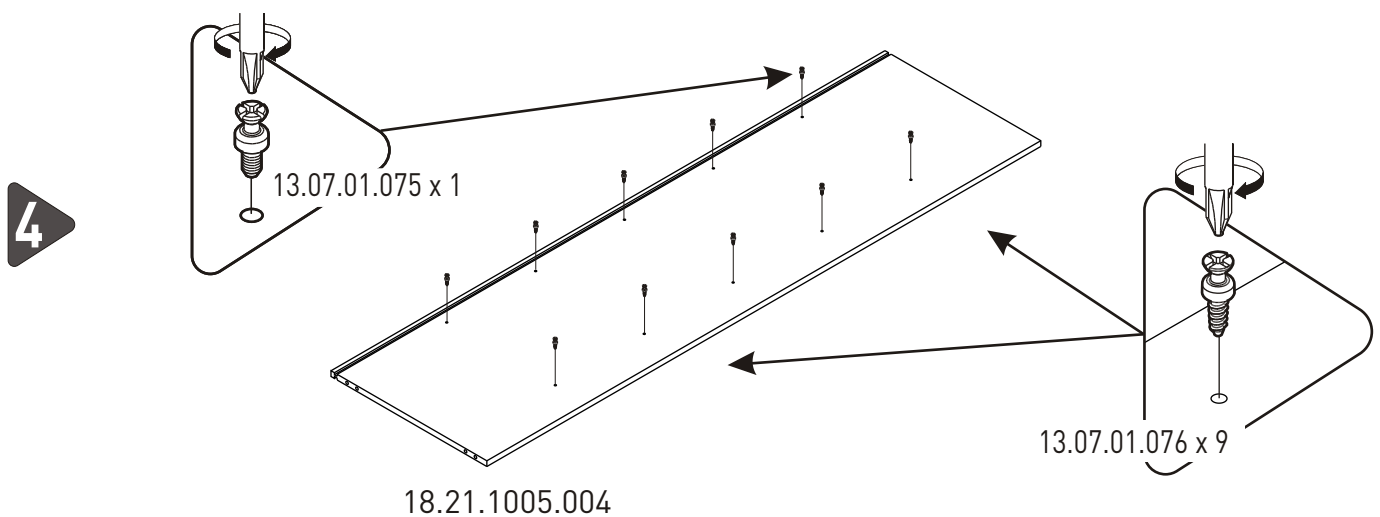
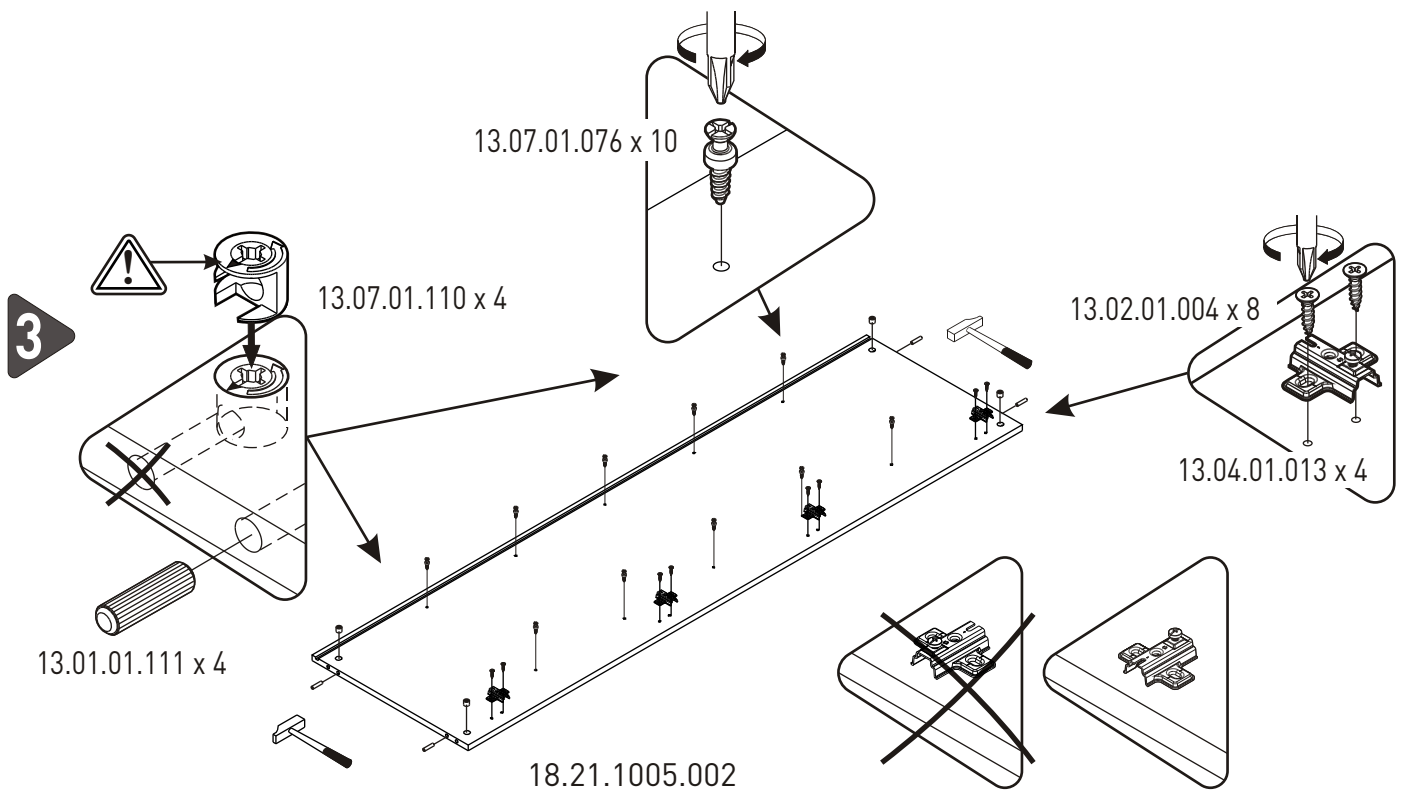
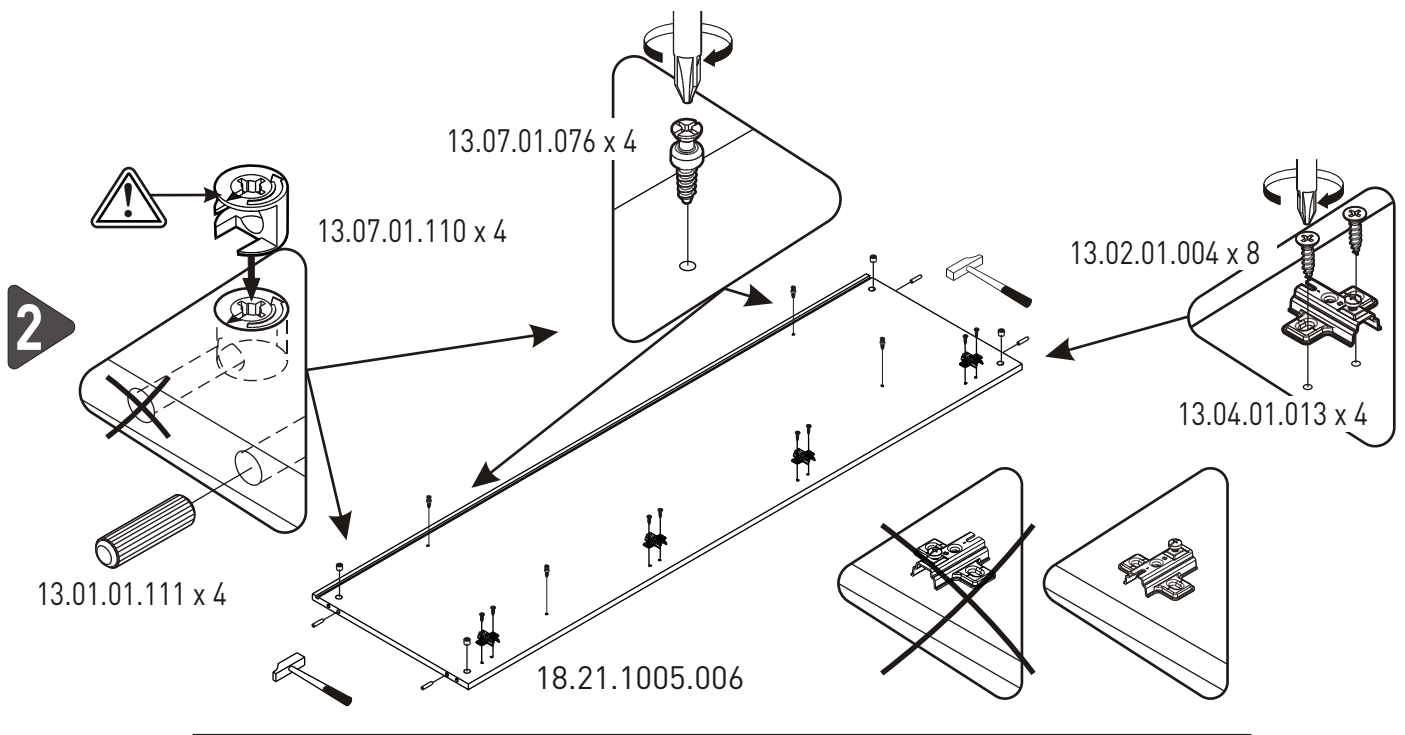
18.21.1005.013 x 1

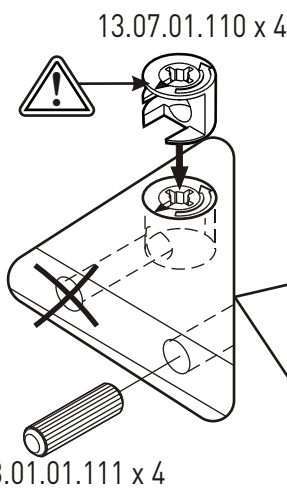
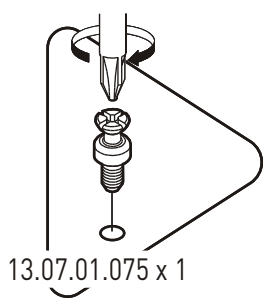
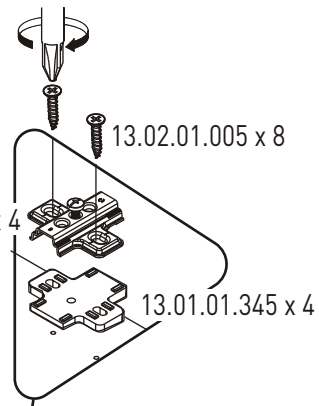


18.21.1005.003 x 1

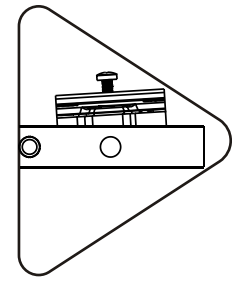
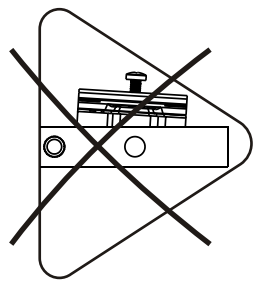
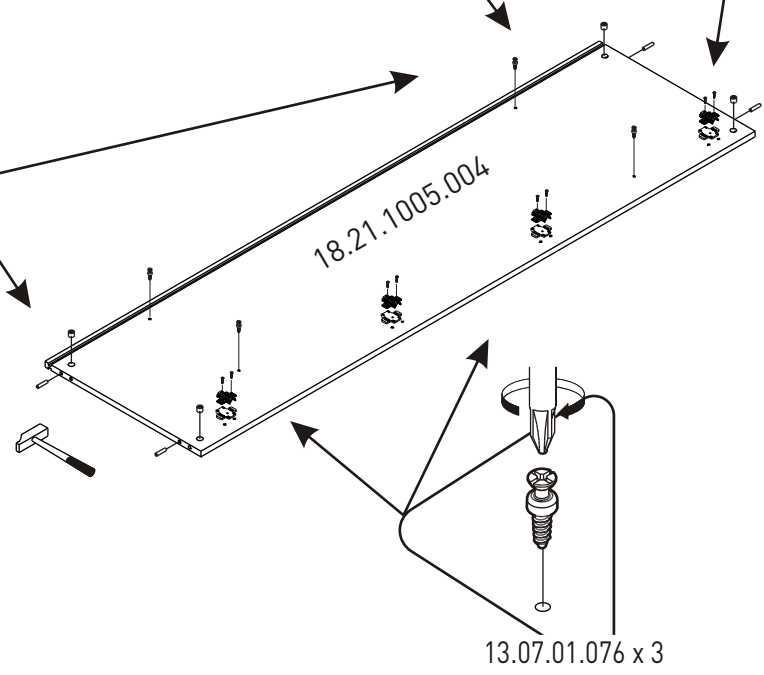
1



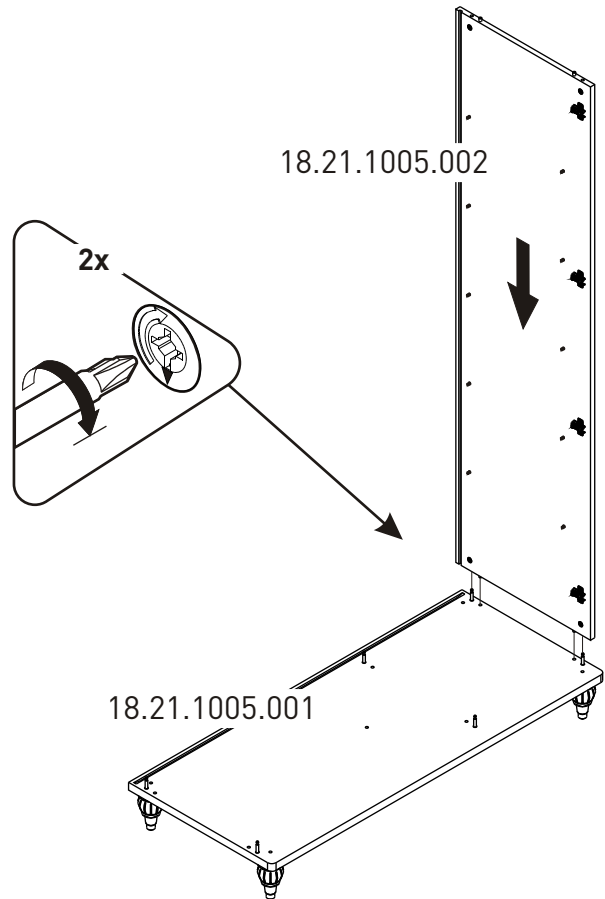




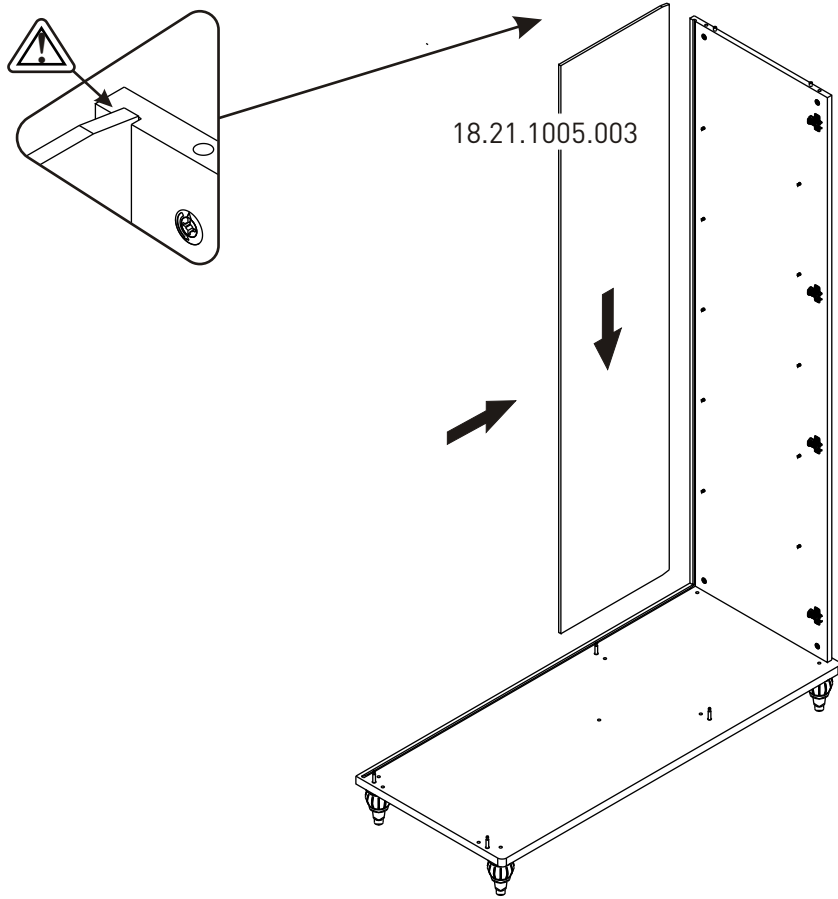
5



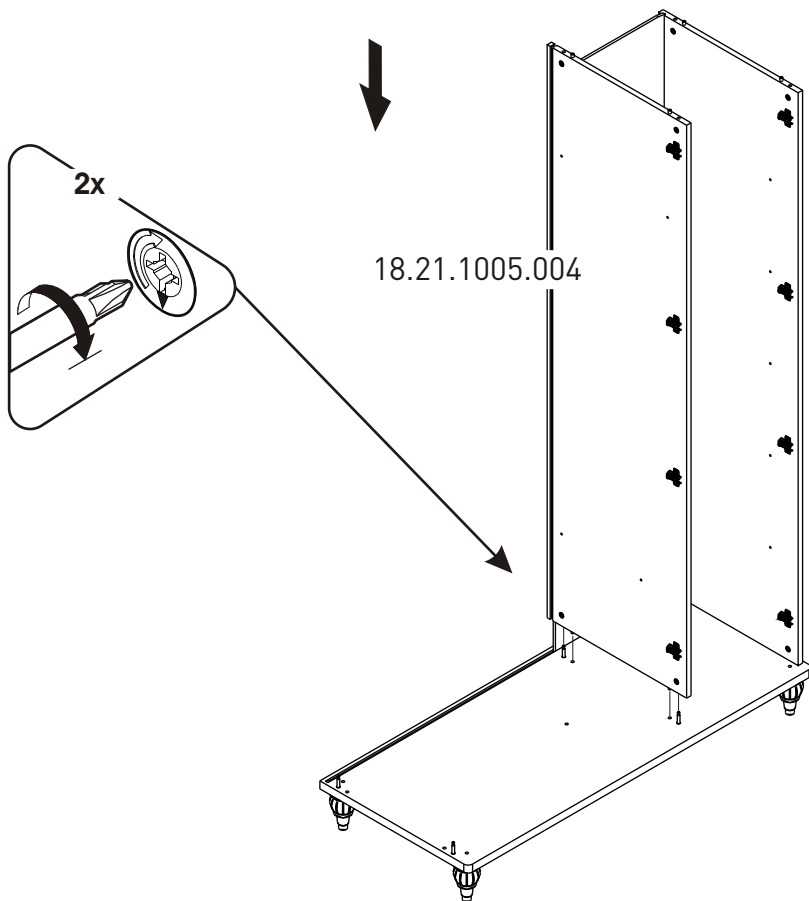
6



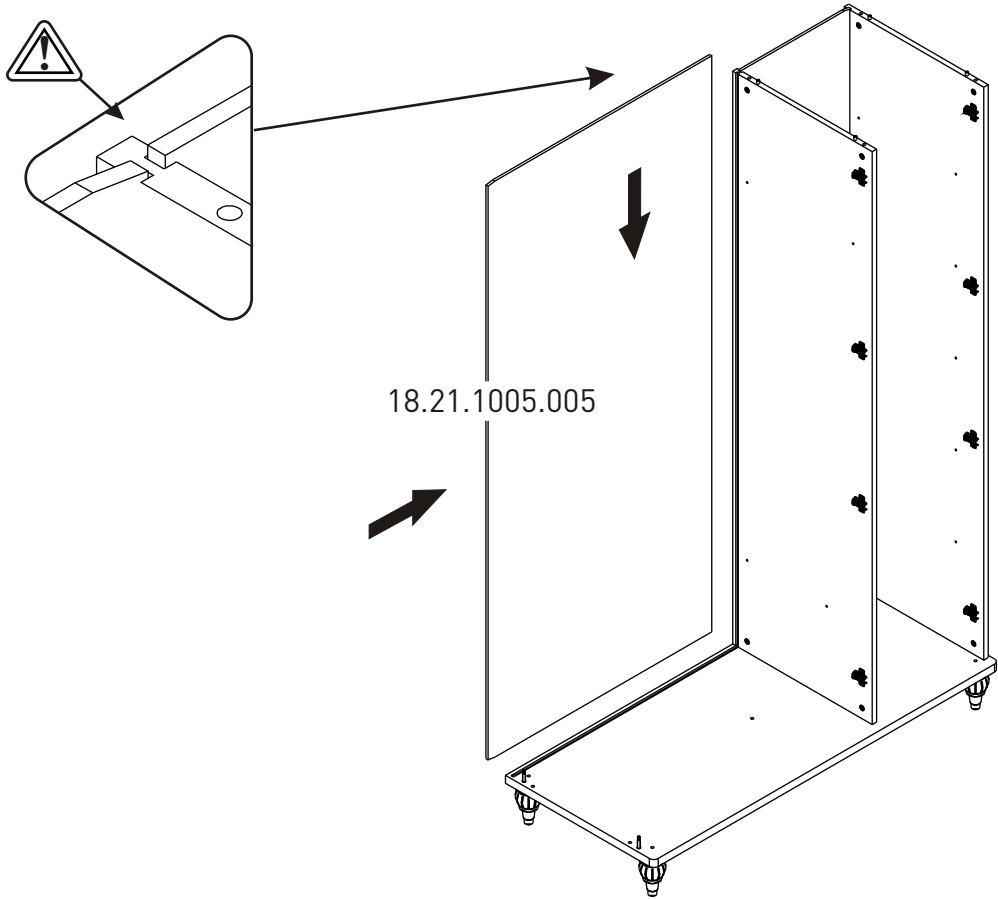
7



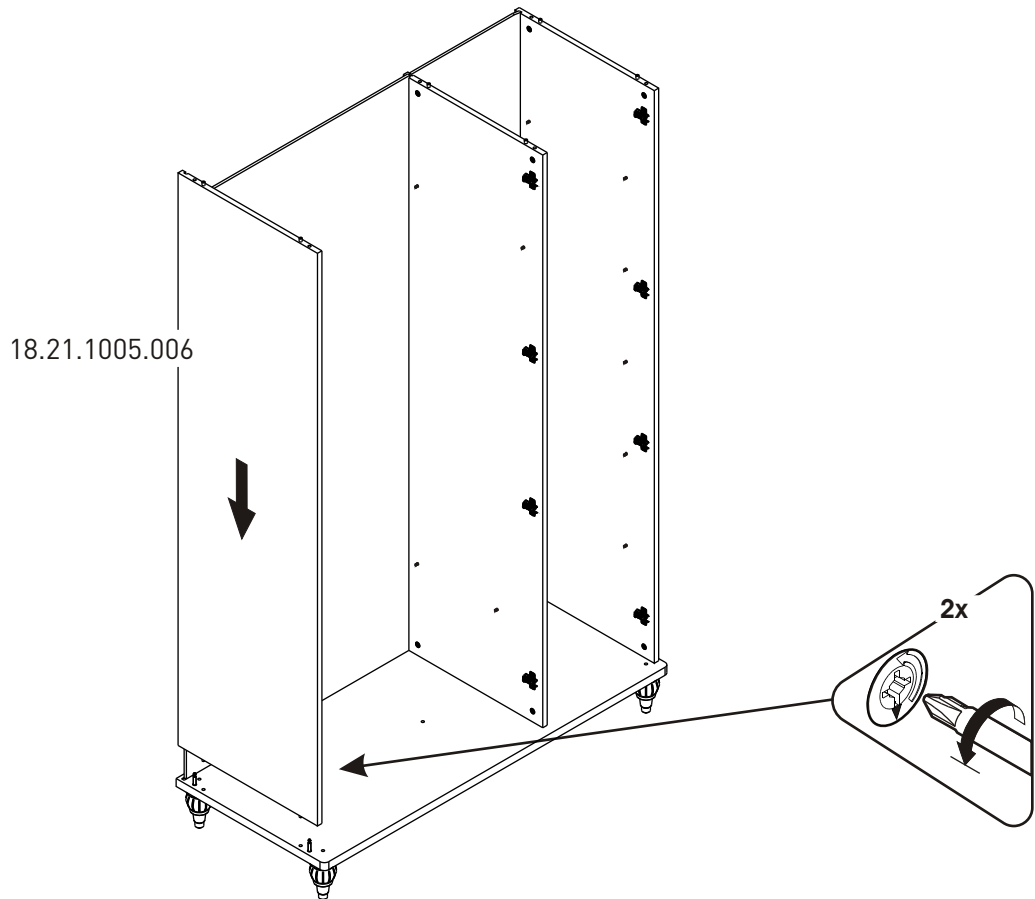
8



9

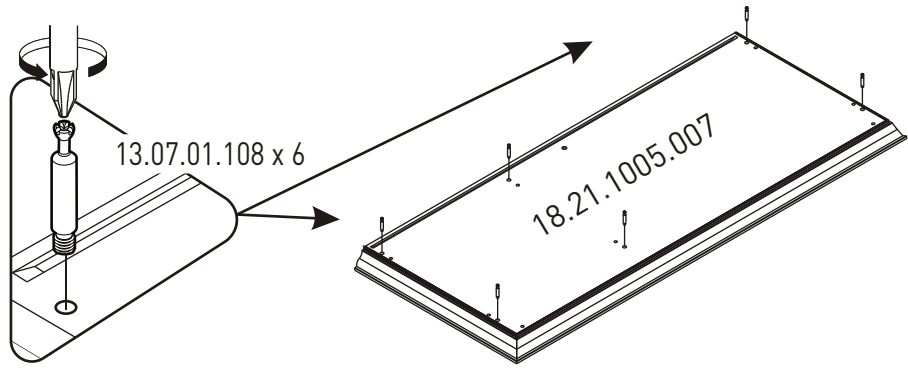


10

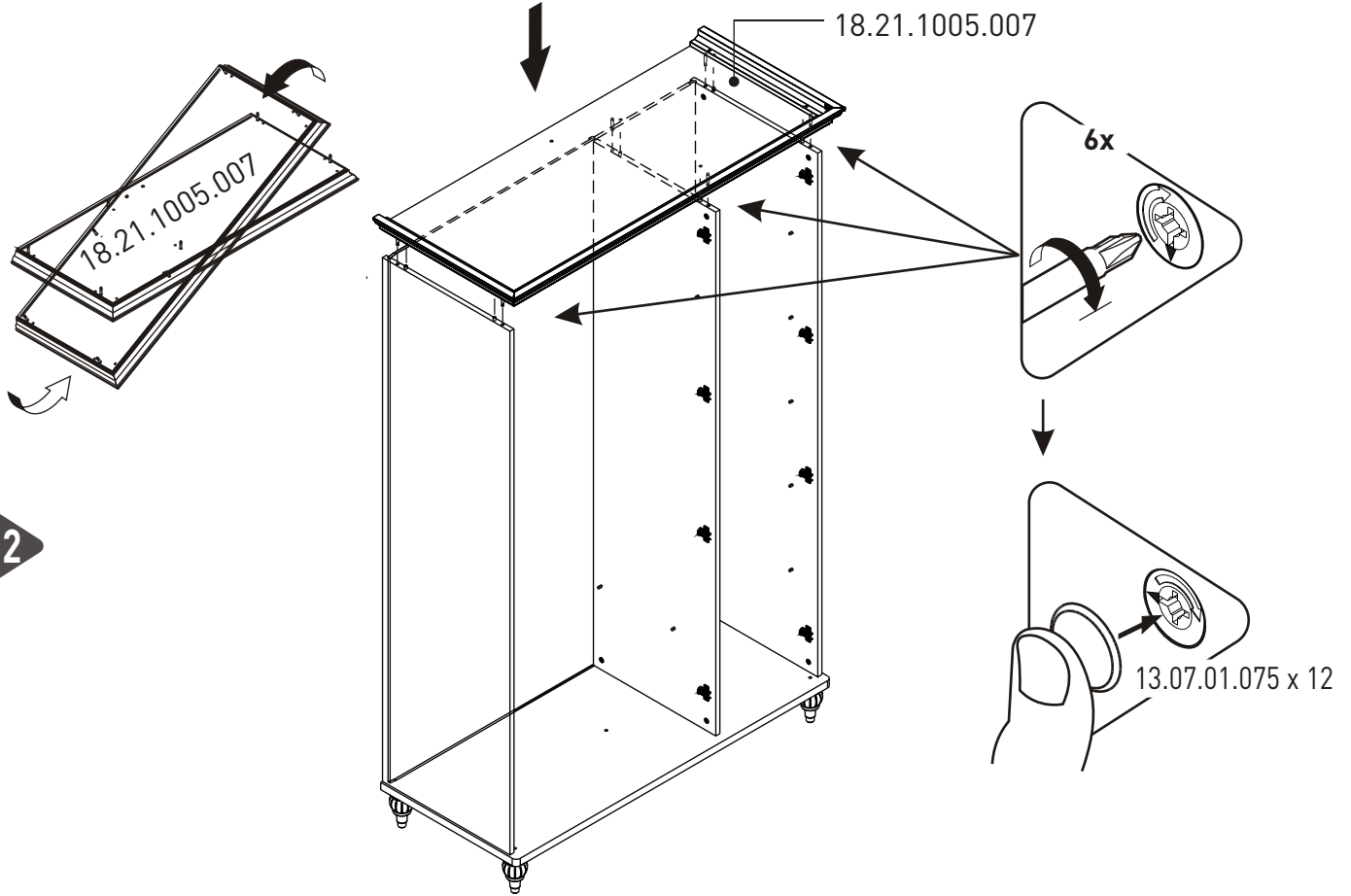




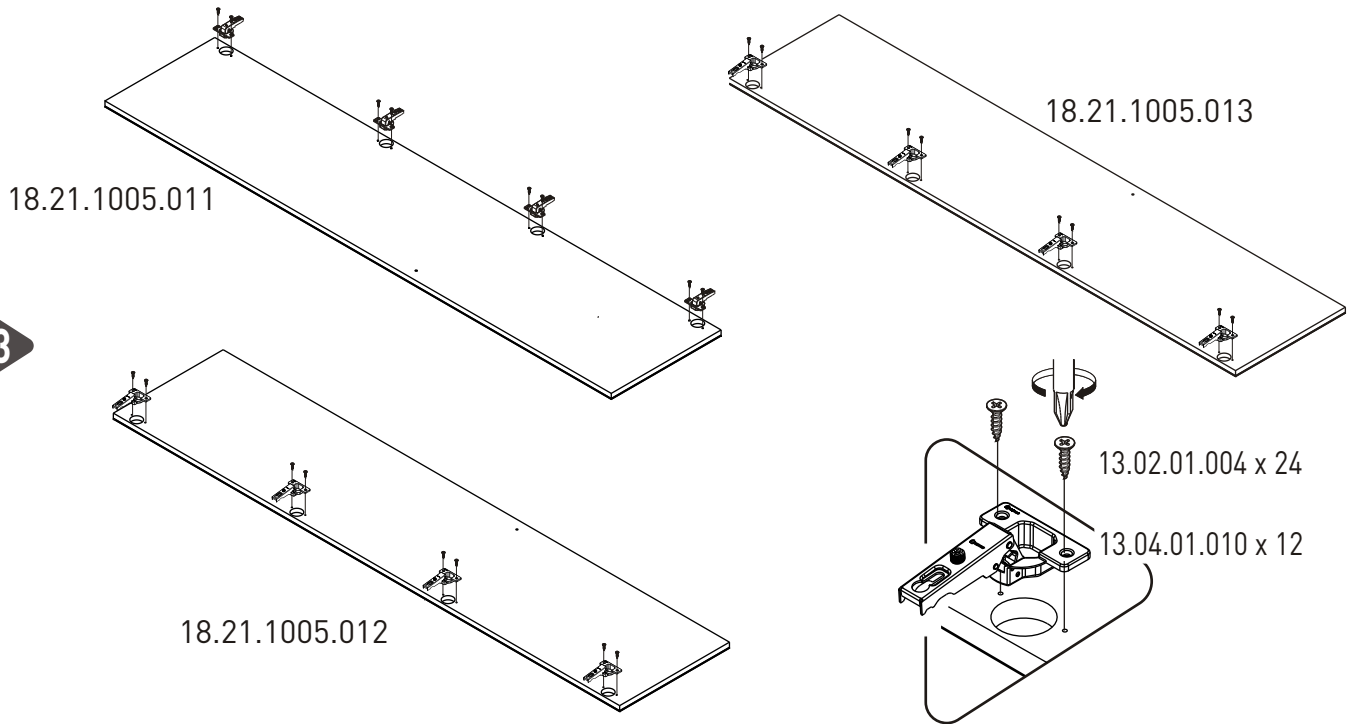
11



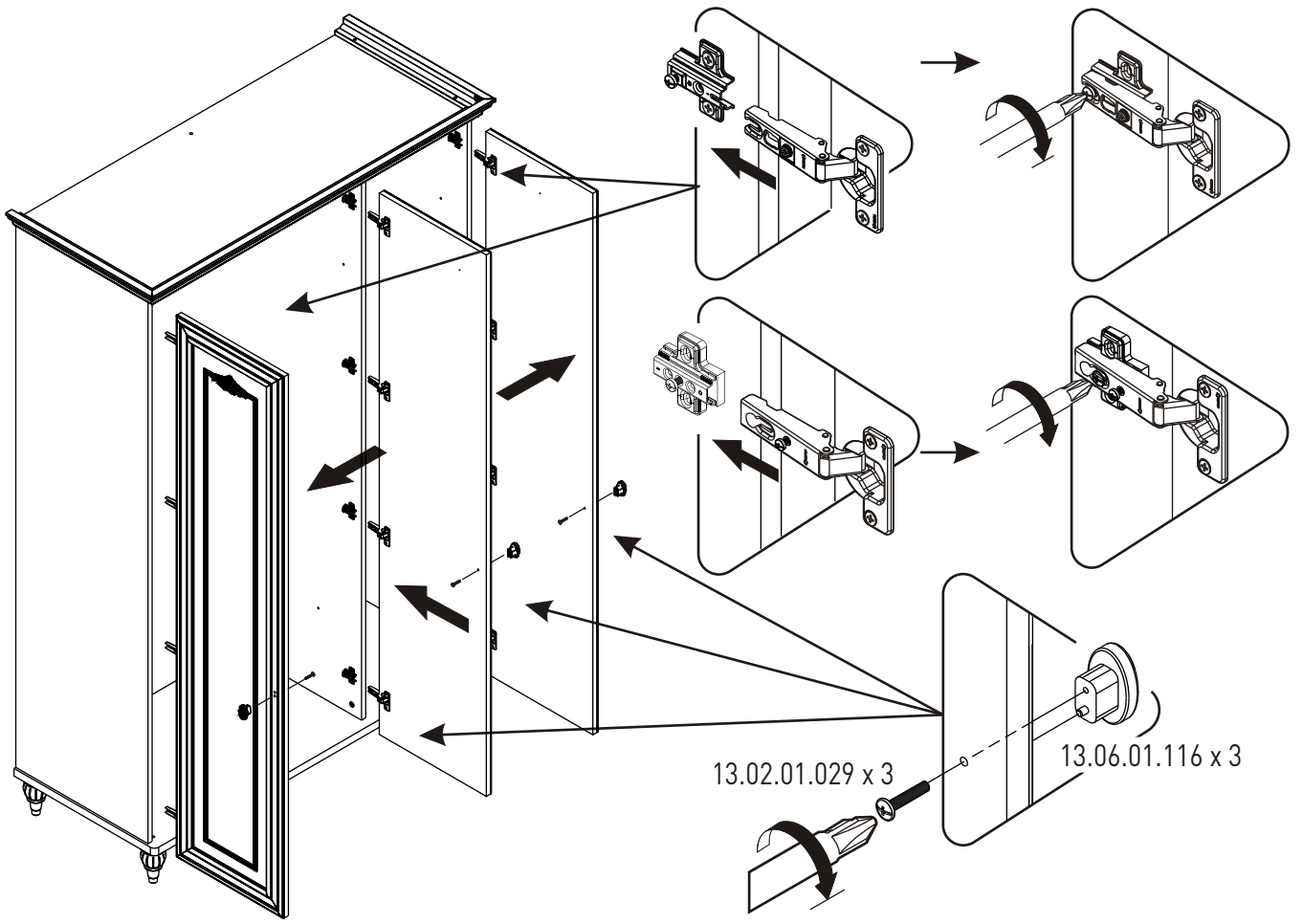
12



13

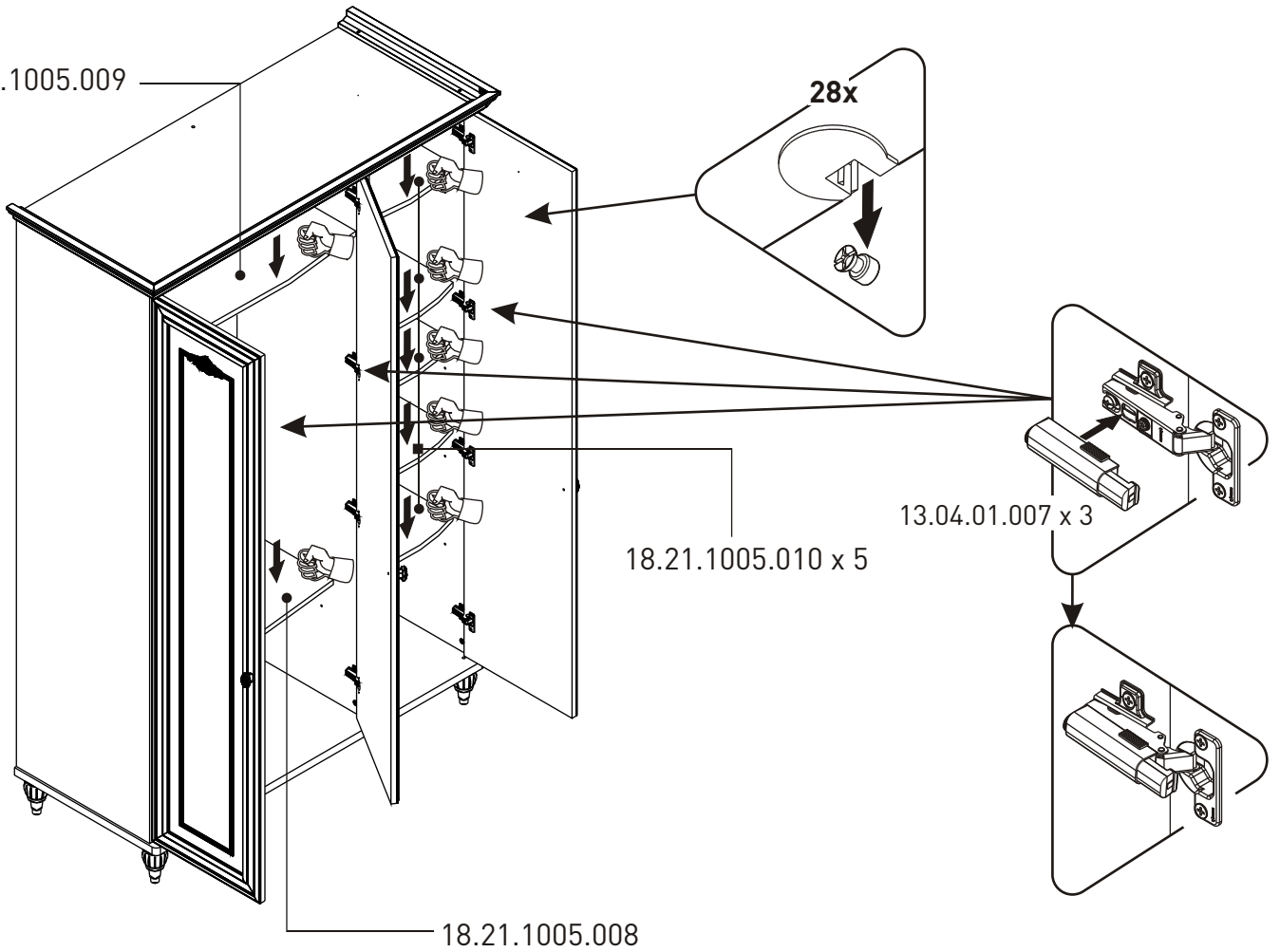


14

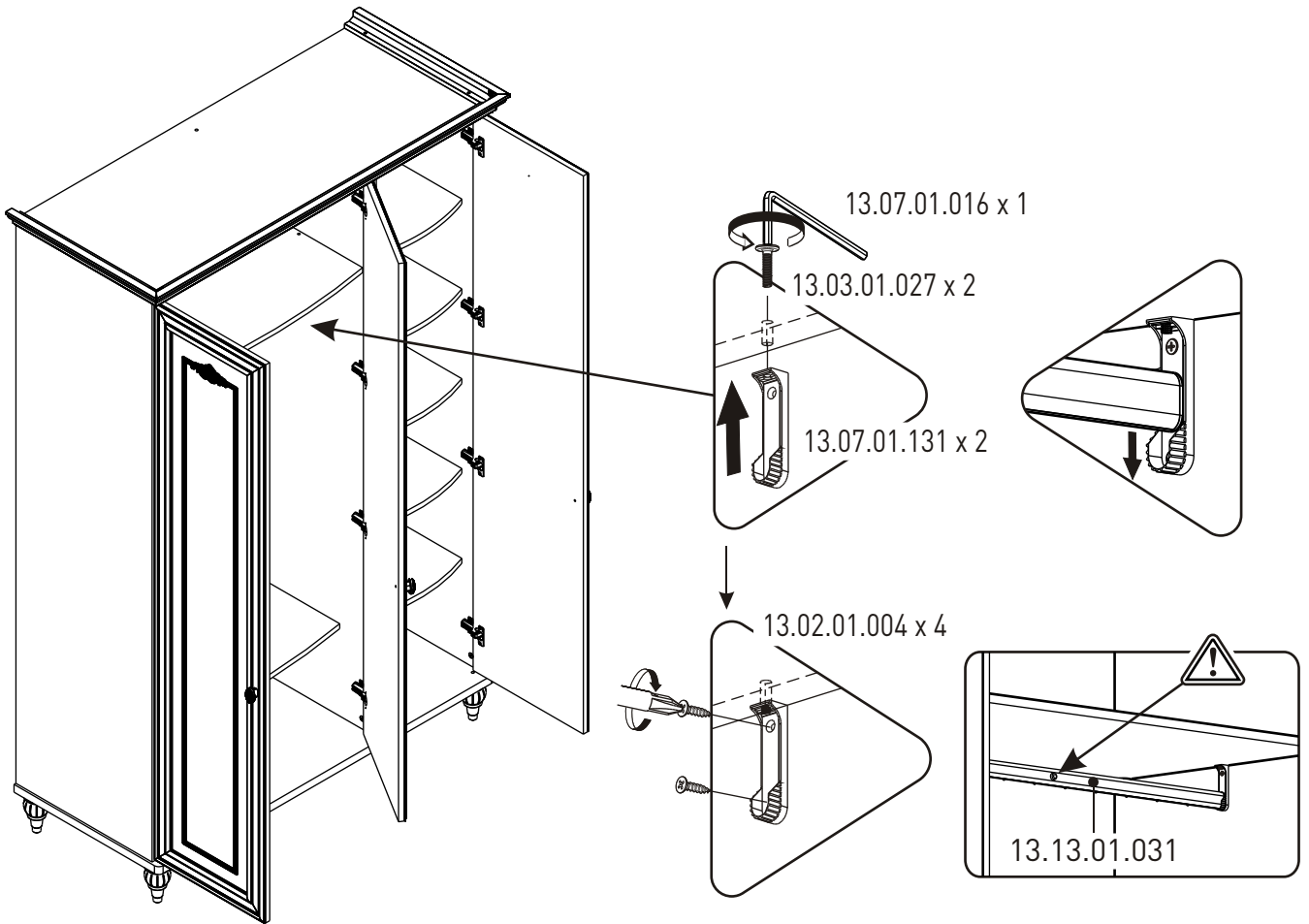


18.21.1005.009

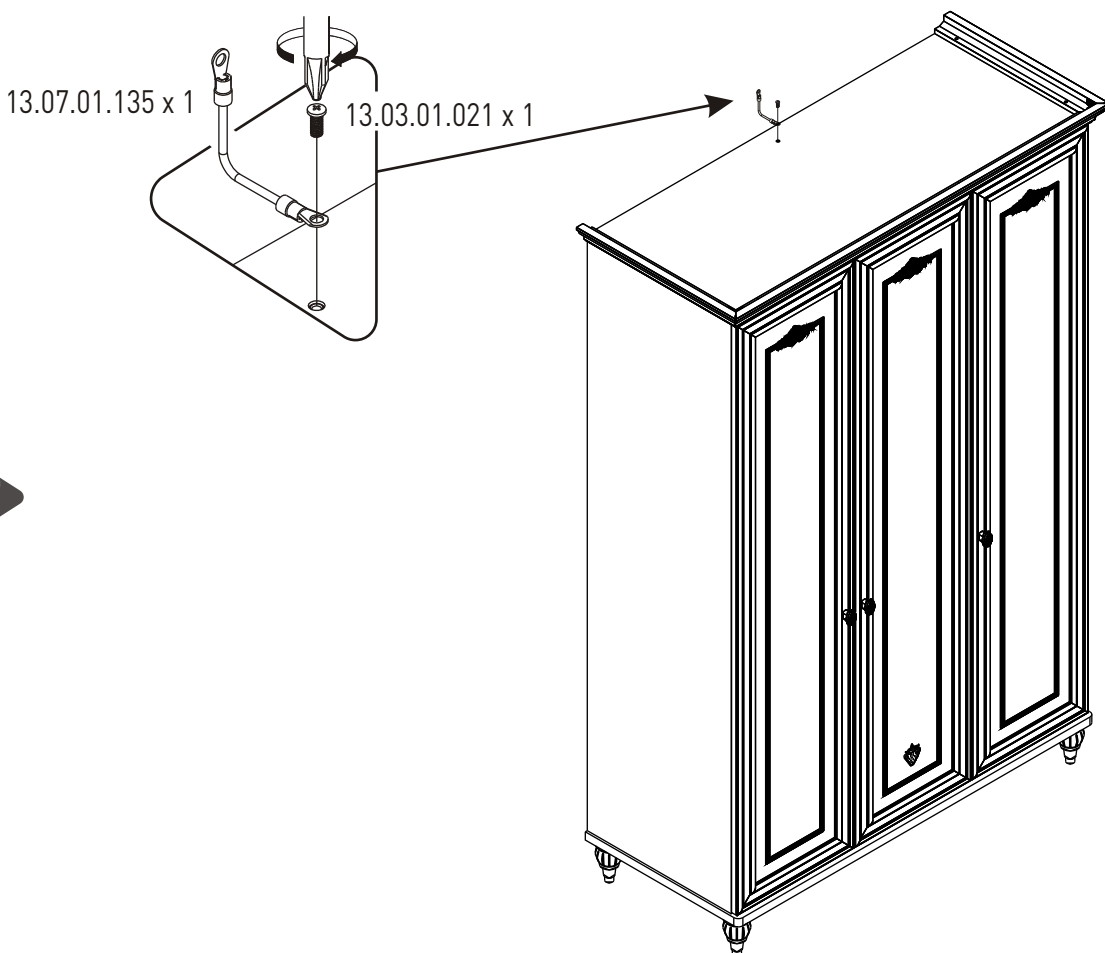
5



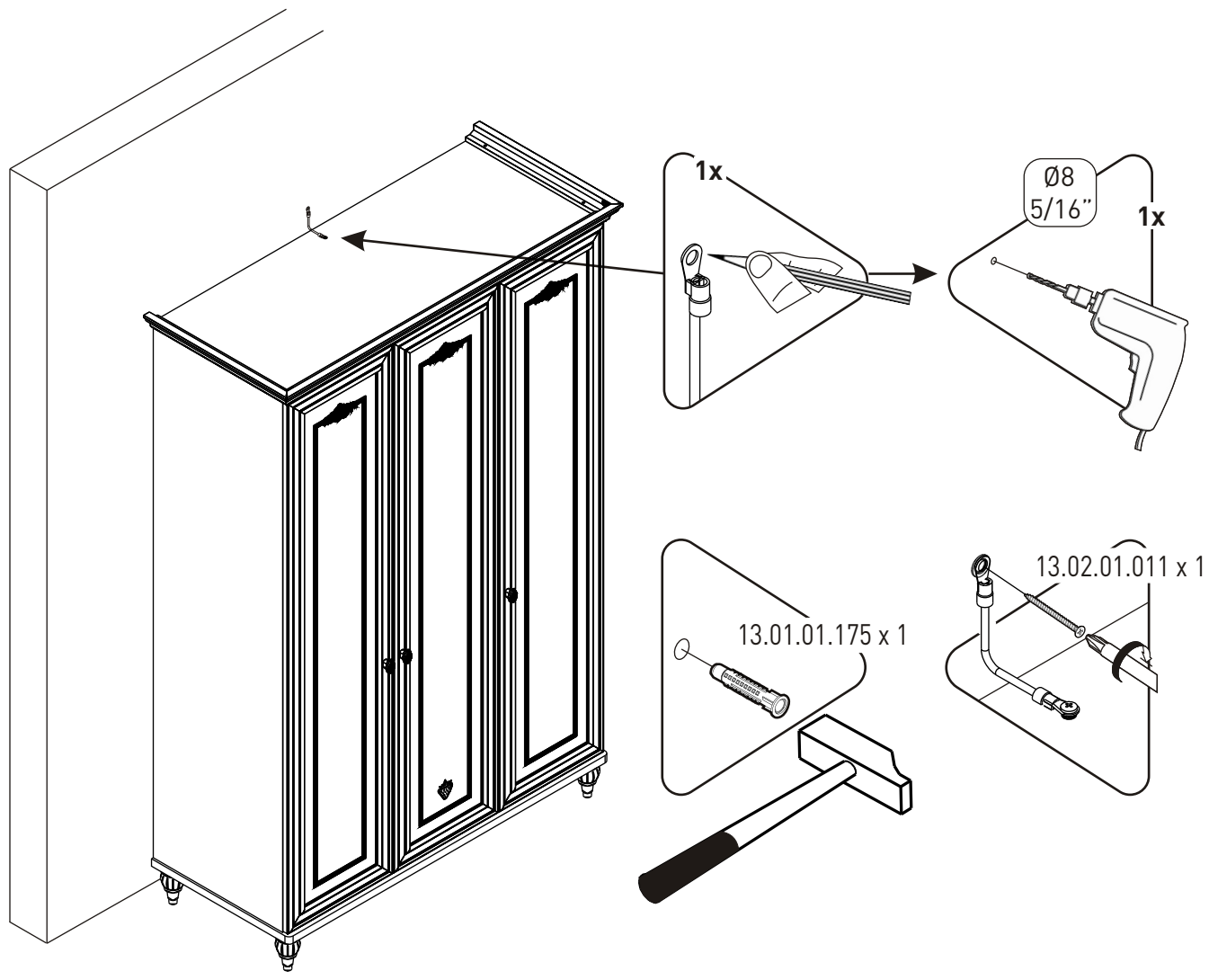
16



17



18



i

