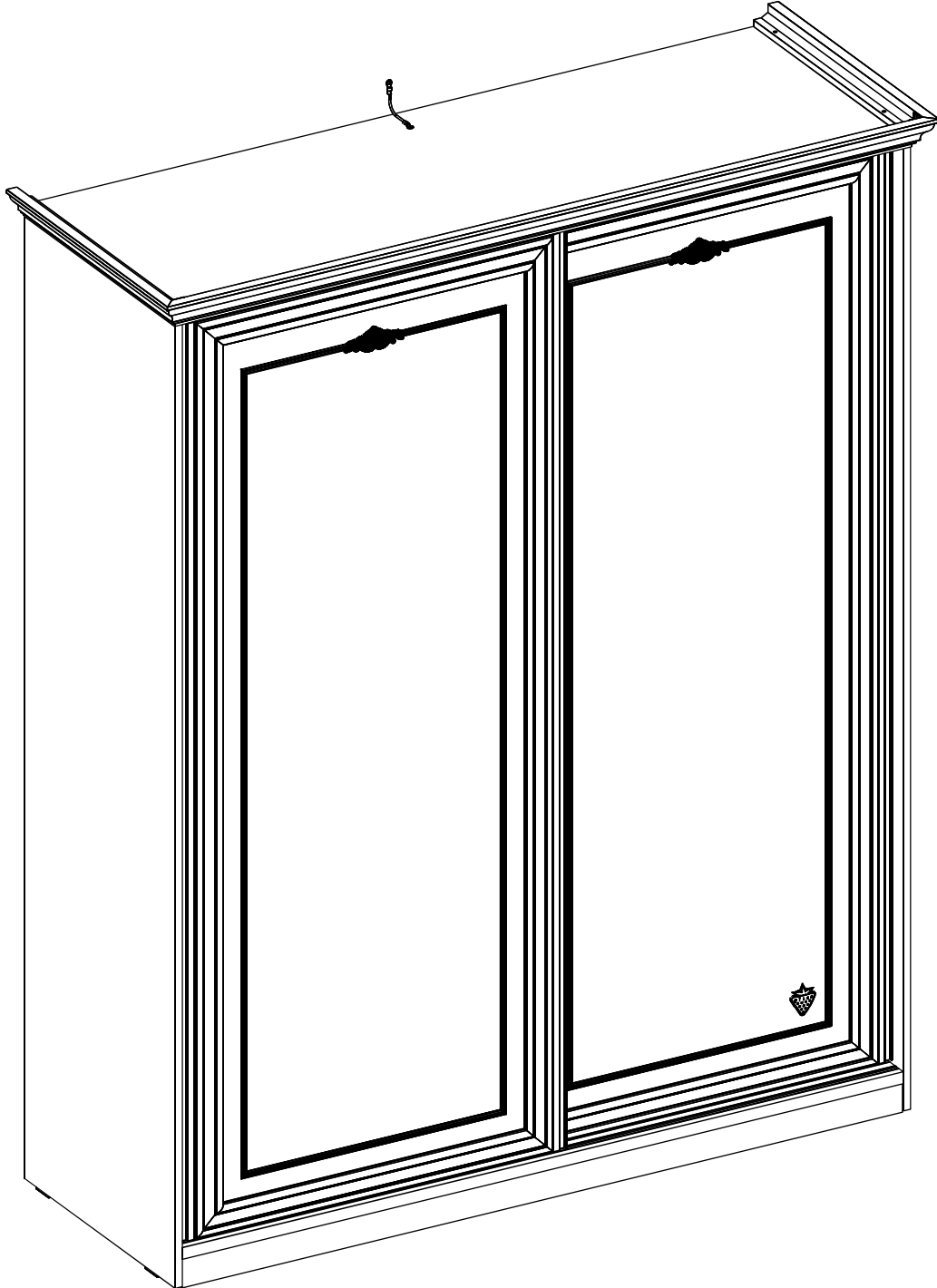
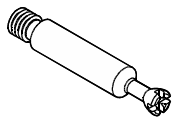
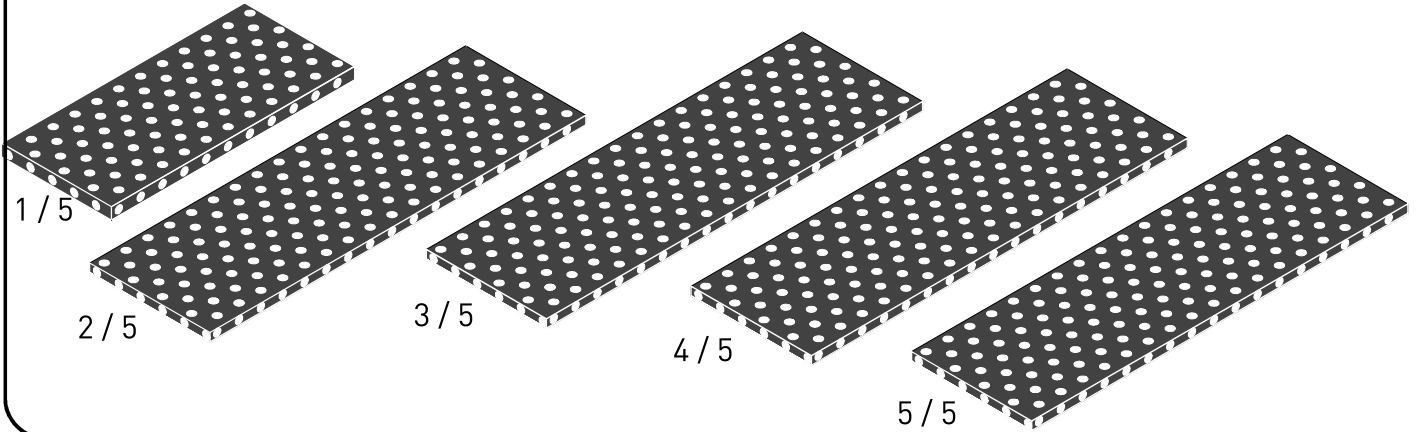
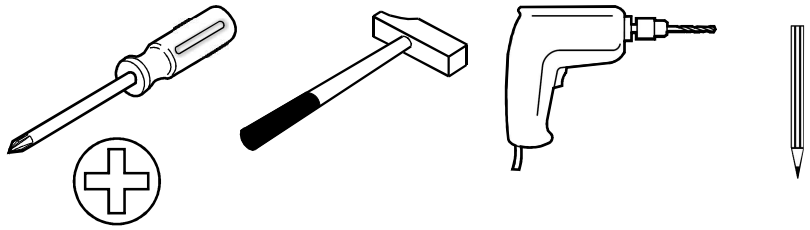
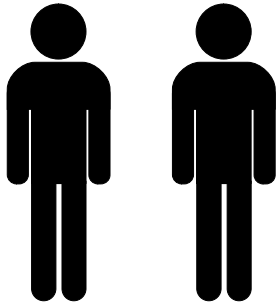


20.21.1006.00

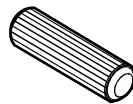




13.07.01.108 x 16



13.07.01.110 x 10



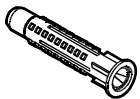
13.01.01.111 x 18



13.07.01.075 x 4



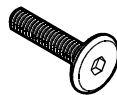
13.07.01.076 x 16



13.01.01.175 x 1



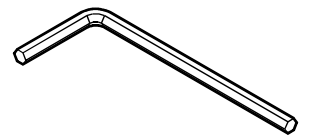
13.03.01.021 x 1
M6X13



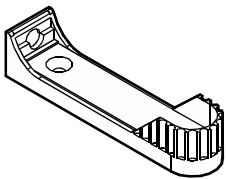
13.03.01.027 x 4
M6X25



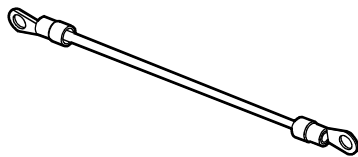
13.02.01.018 x 8



13.07.01.016 x 1



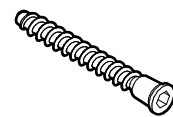
13.07.01.131 x 4



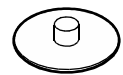
13.07.01.135 x 1



13.02.01.004 x 8



13.02.01.019 x 6



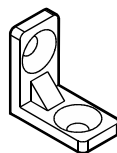
13.01.01.045 x 16



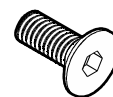
13.07.01.296 x 6



13.02.01.011 x 1



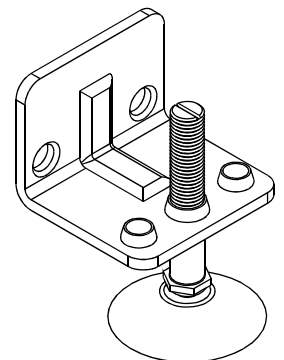
13.07.01.096 x 8



13.03.01.024 x 16

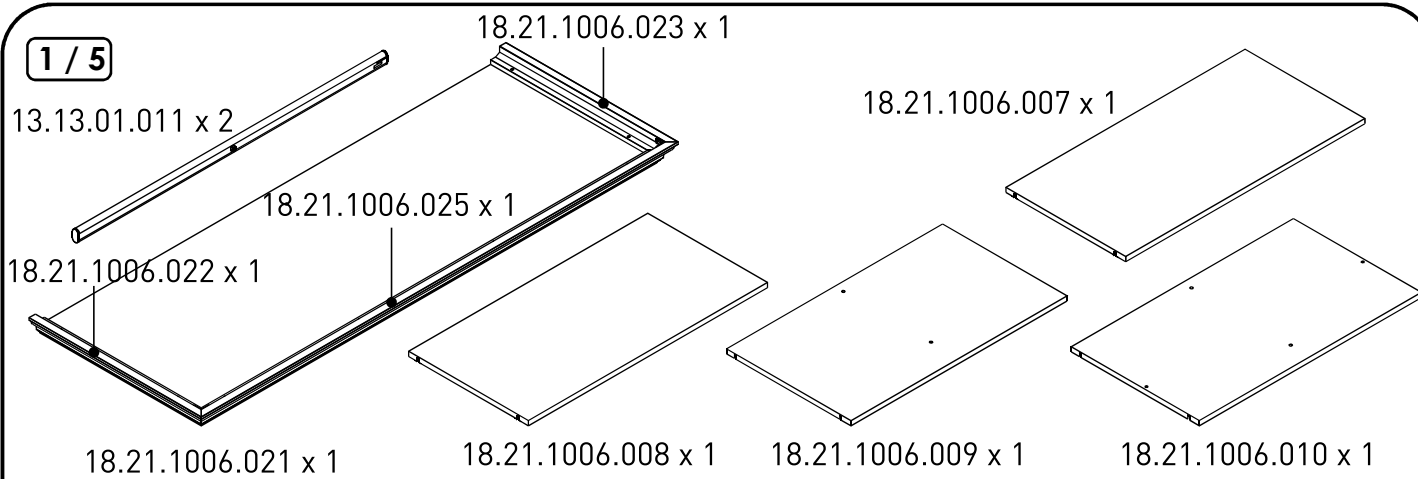


13.01.01.107 x 6

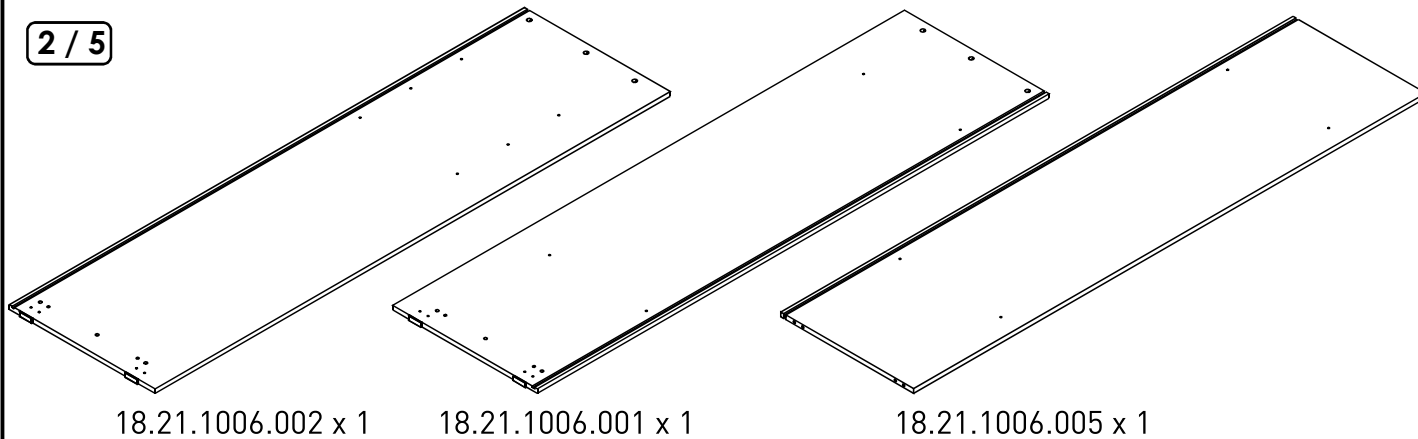


13.07.01.021 x 4

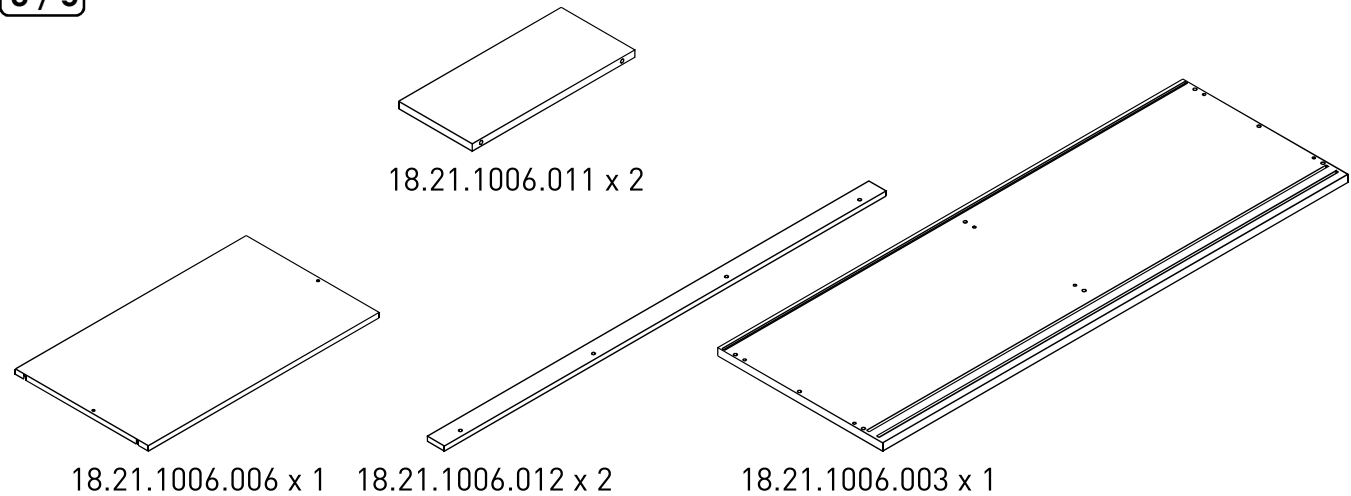
1 / 5



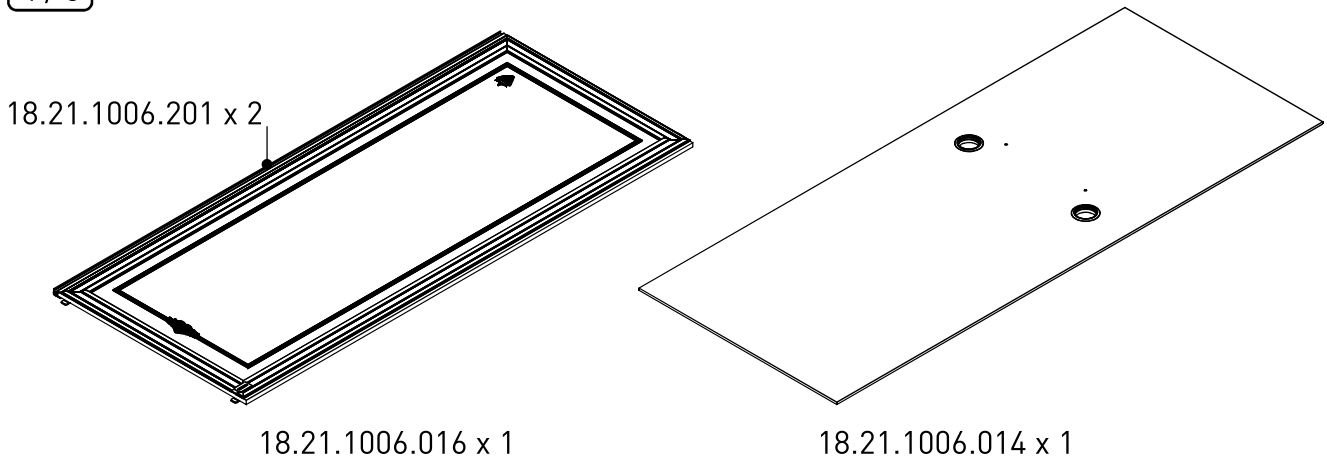
2 / 5



3 / 5

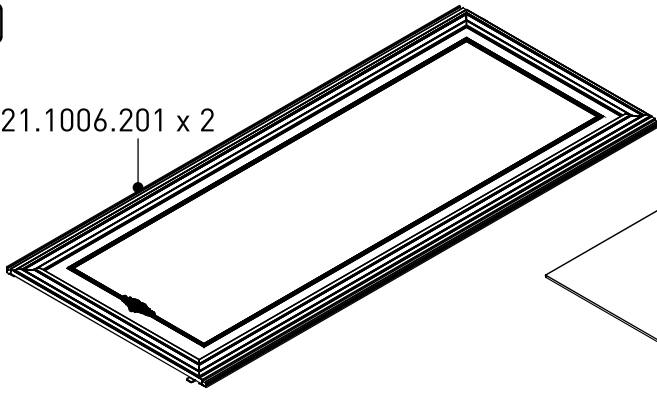


4 / 5

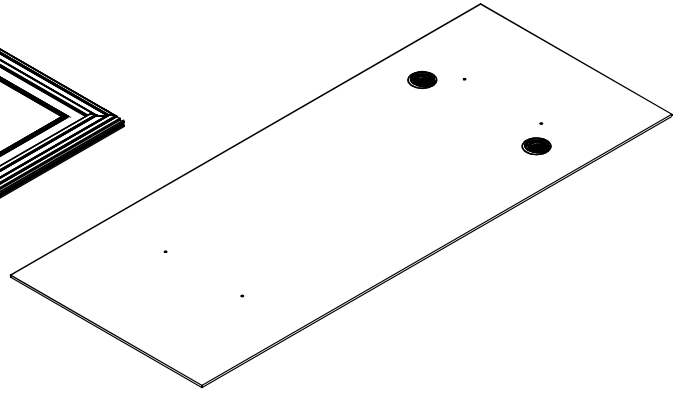


5/5

18.21.1006.201 x 2

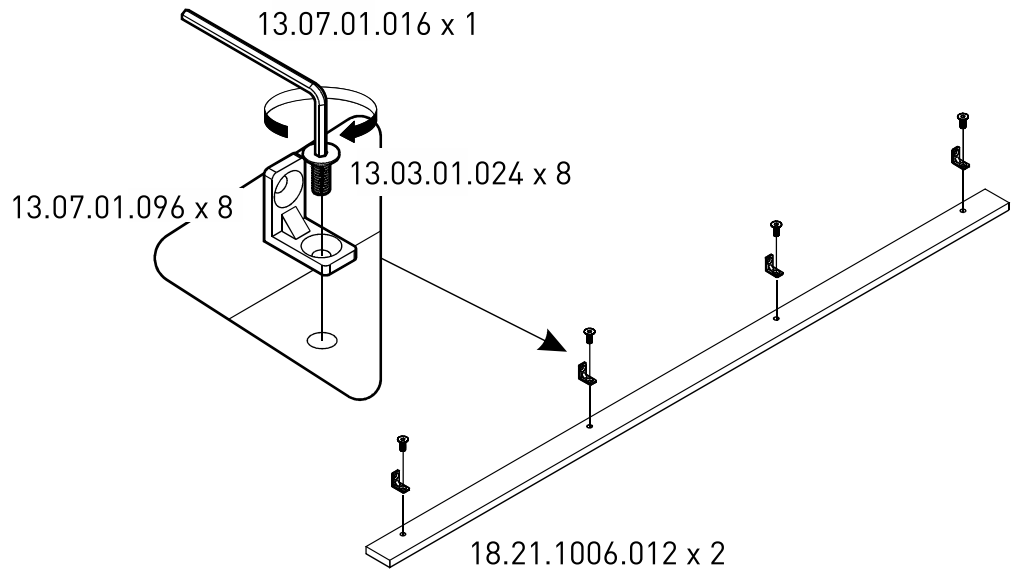
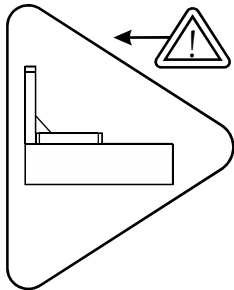


18.21.1006.015 x 1

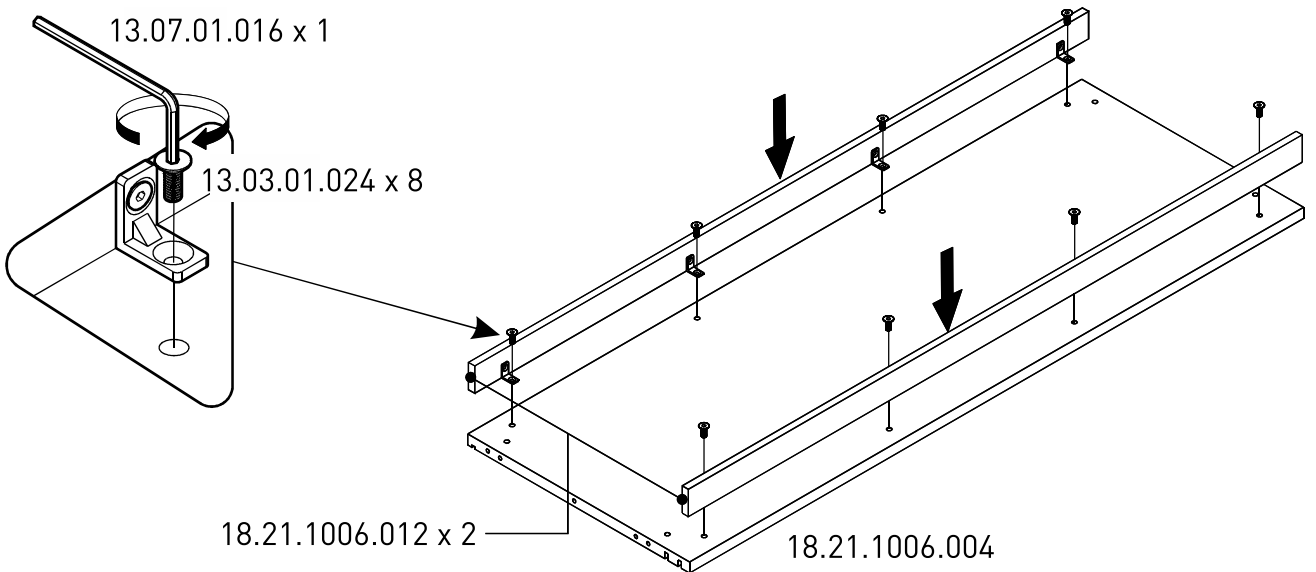


18.21.1006.013 x 1

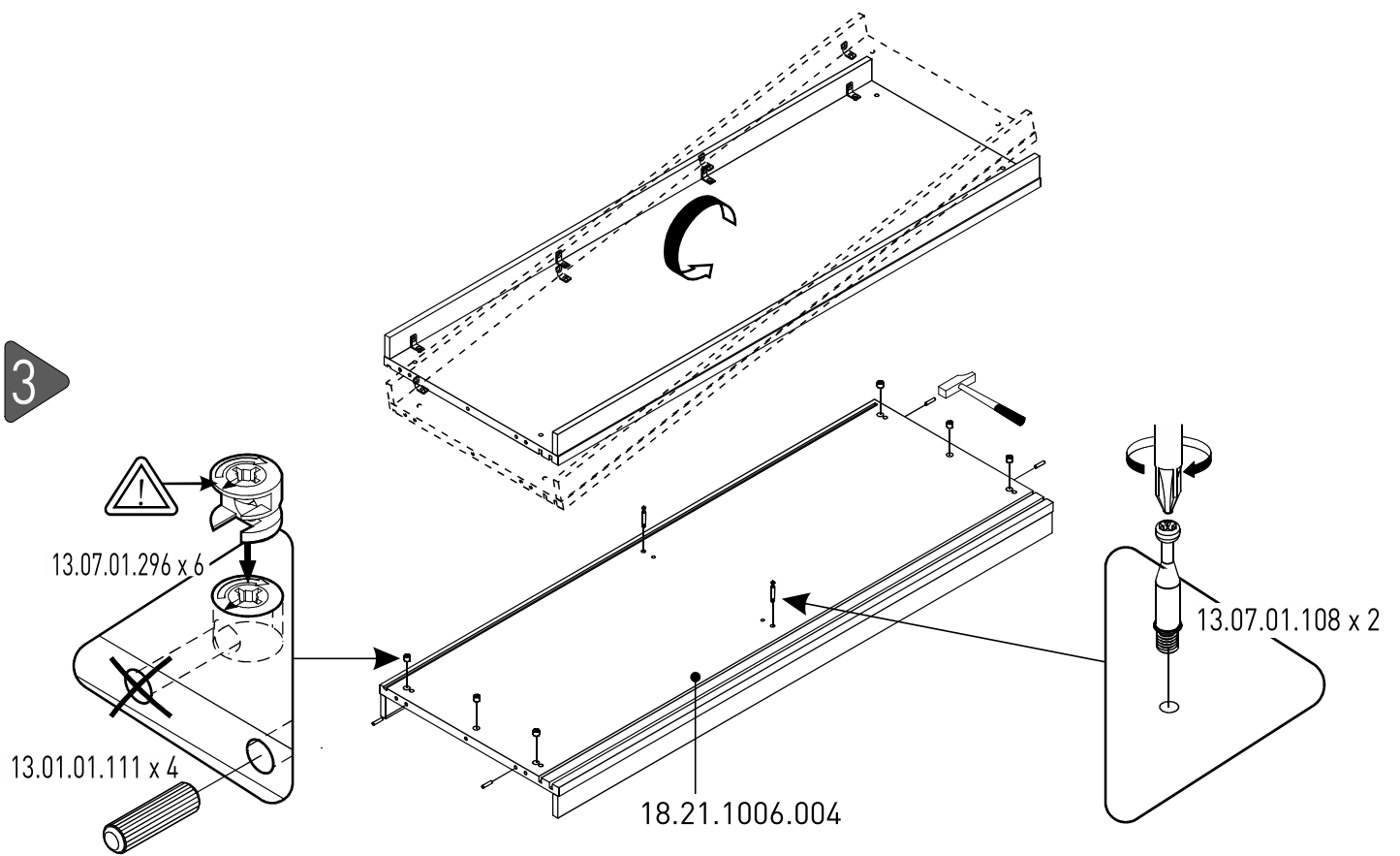
1



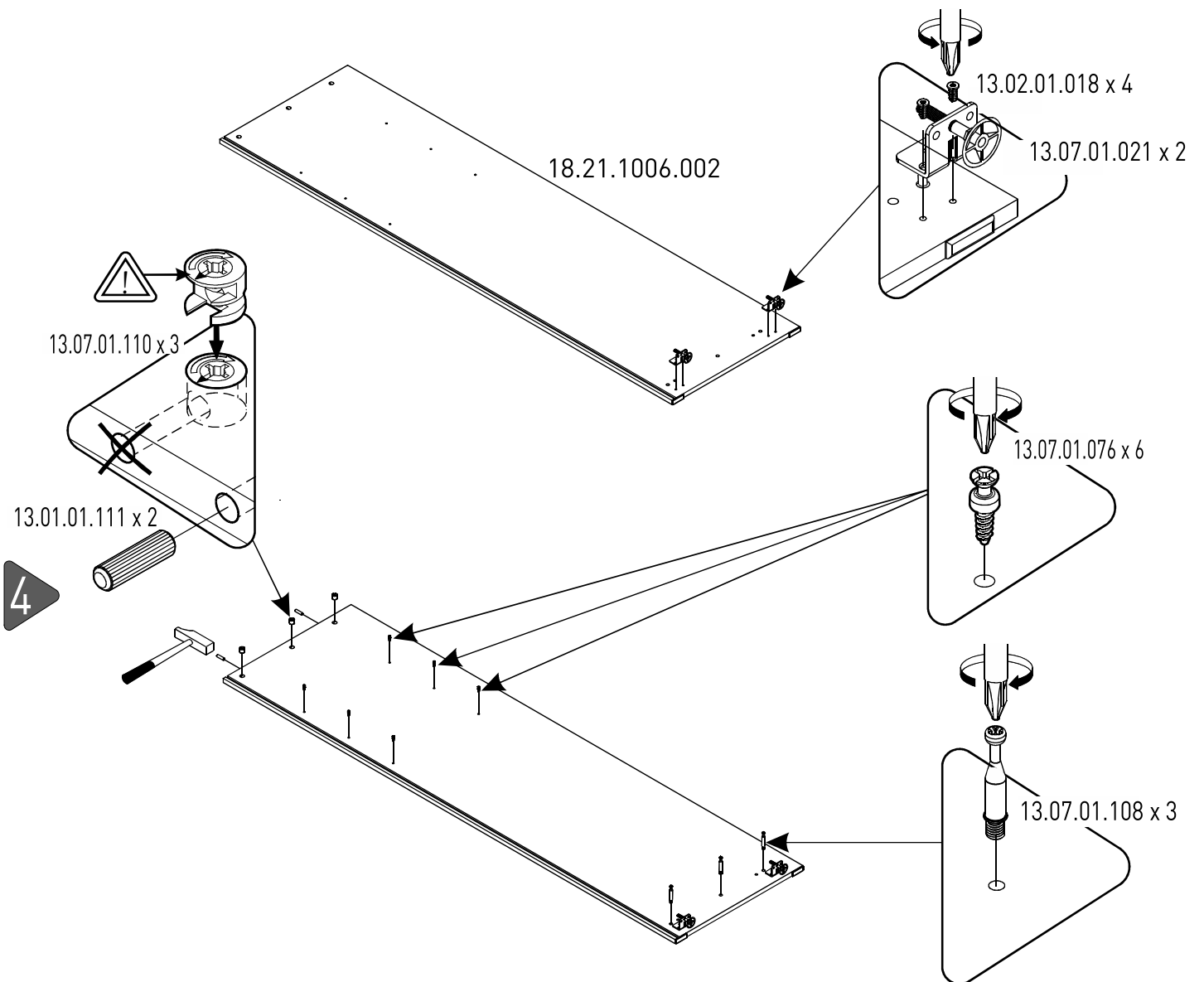
2



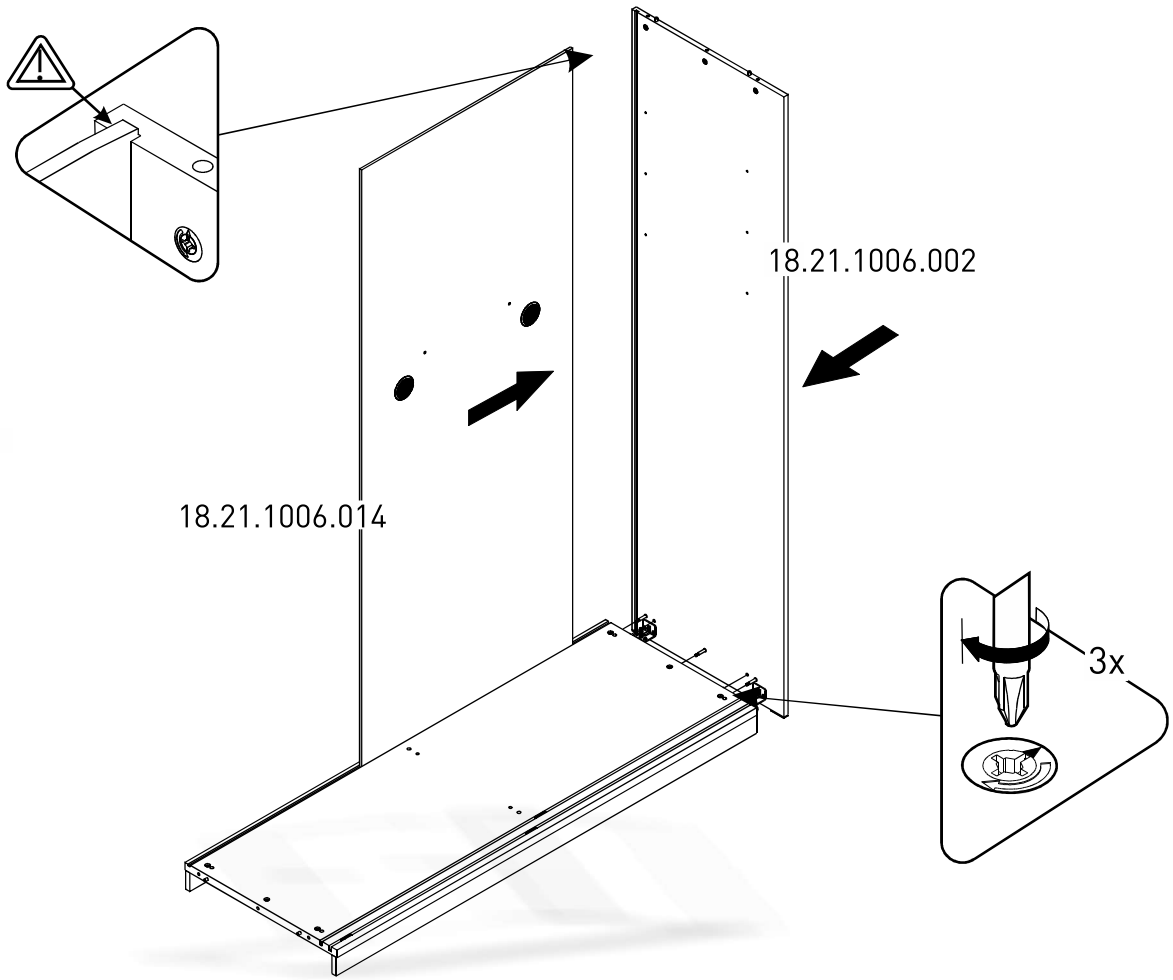
3



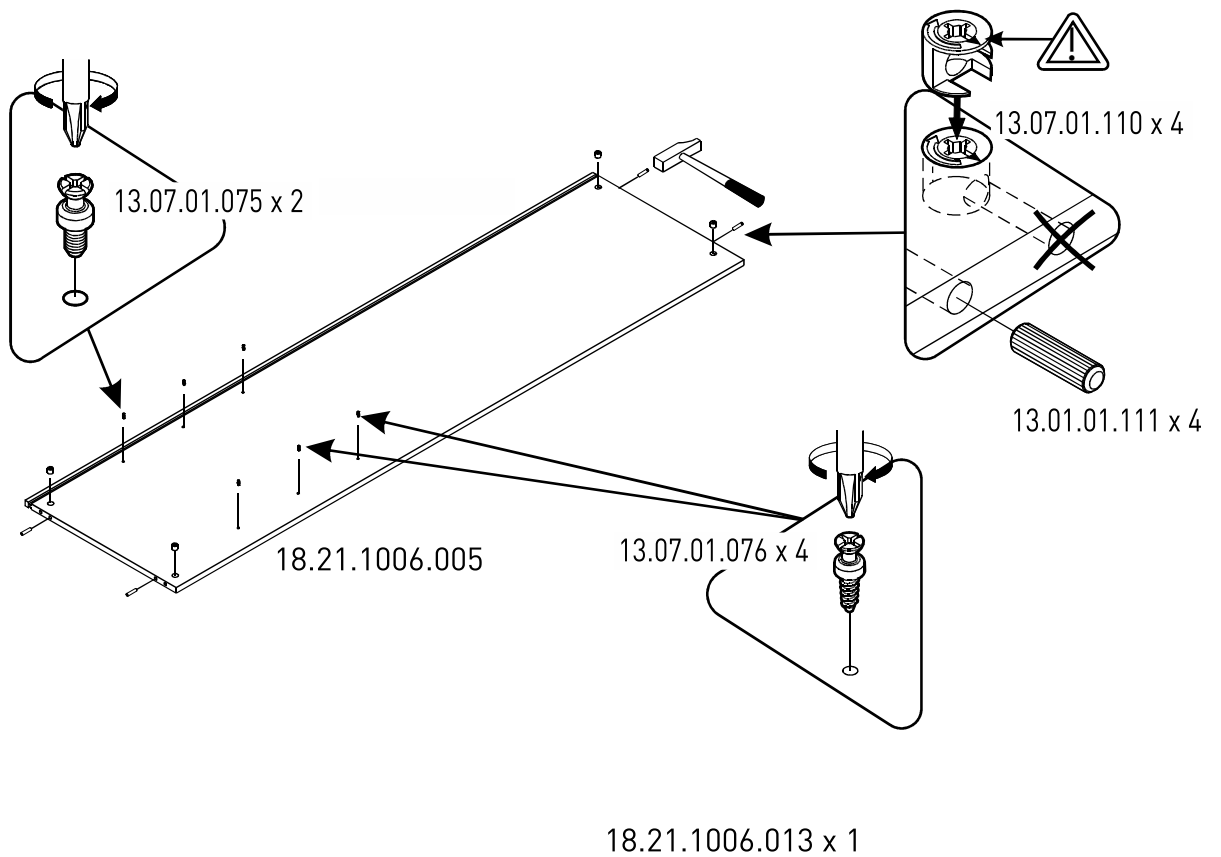
4



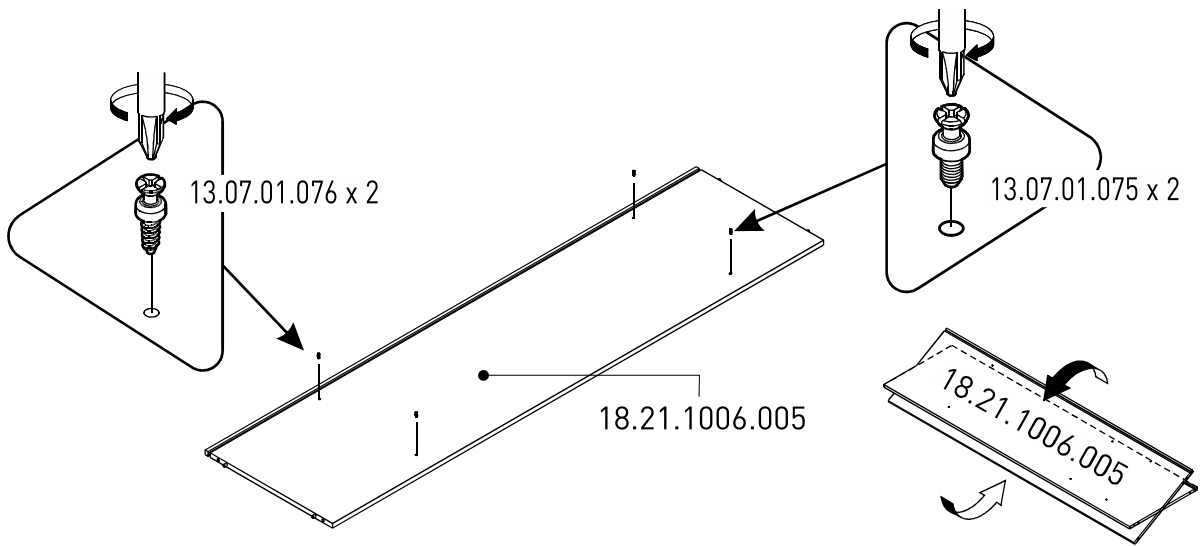
5



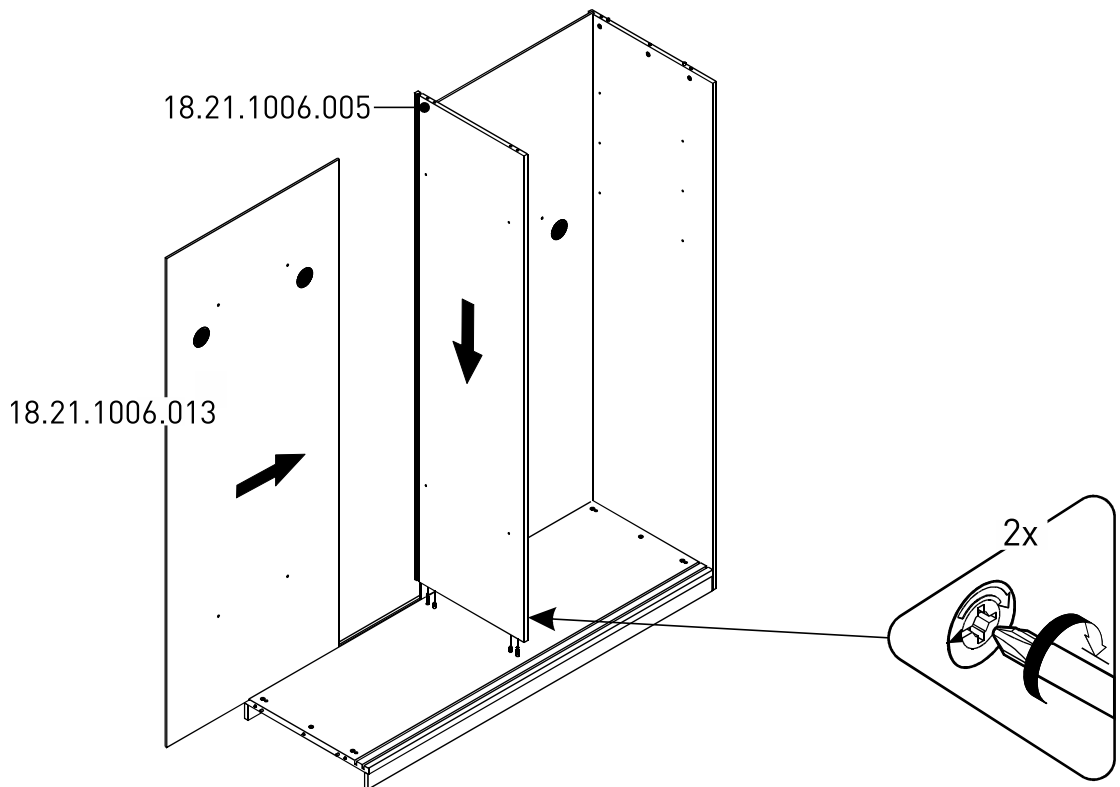
6



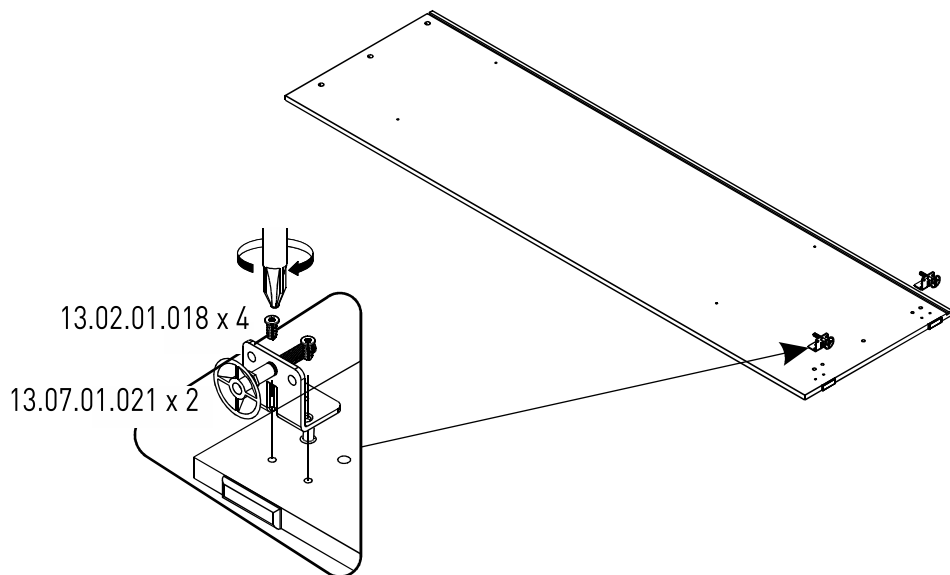
7



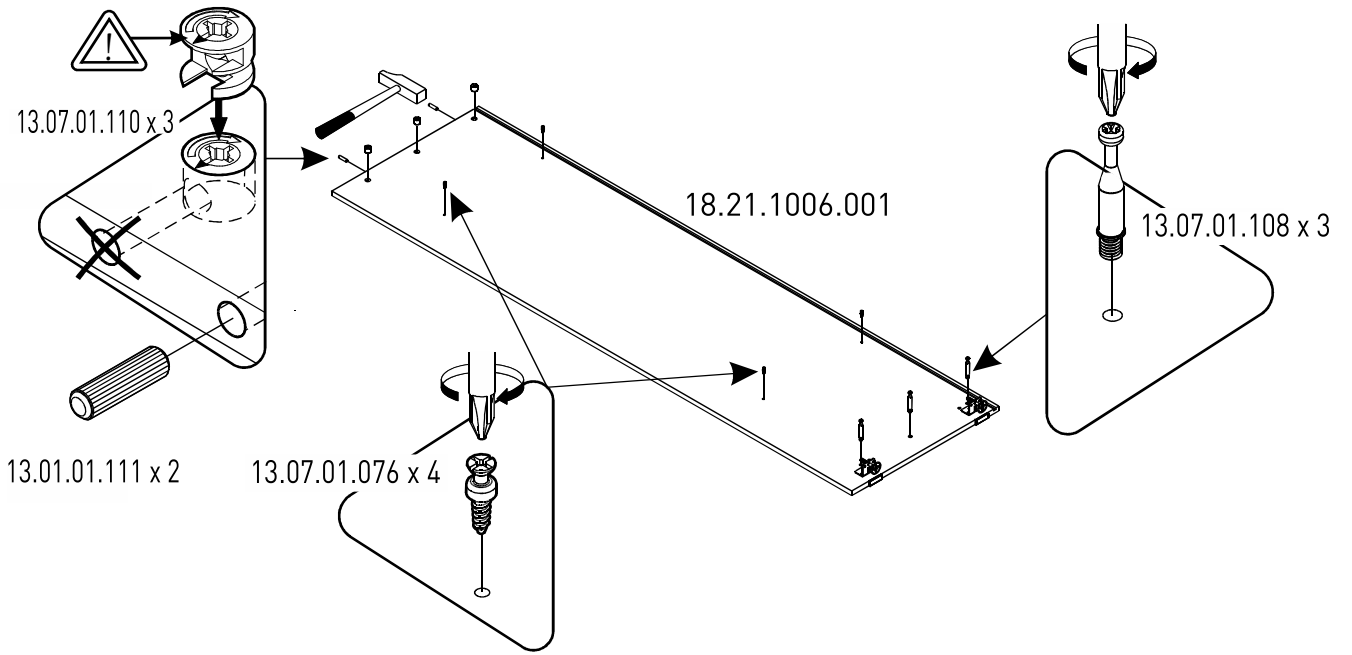
8



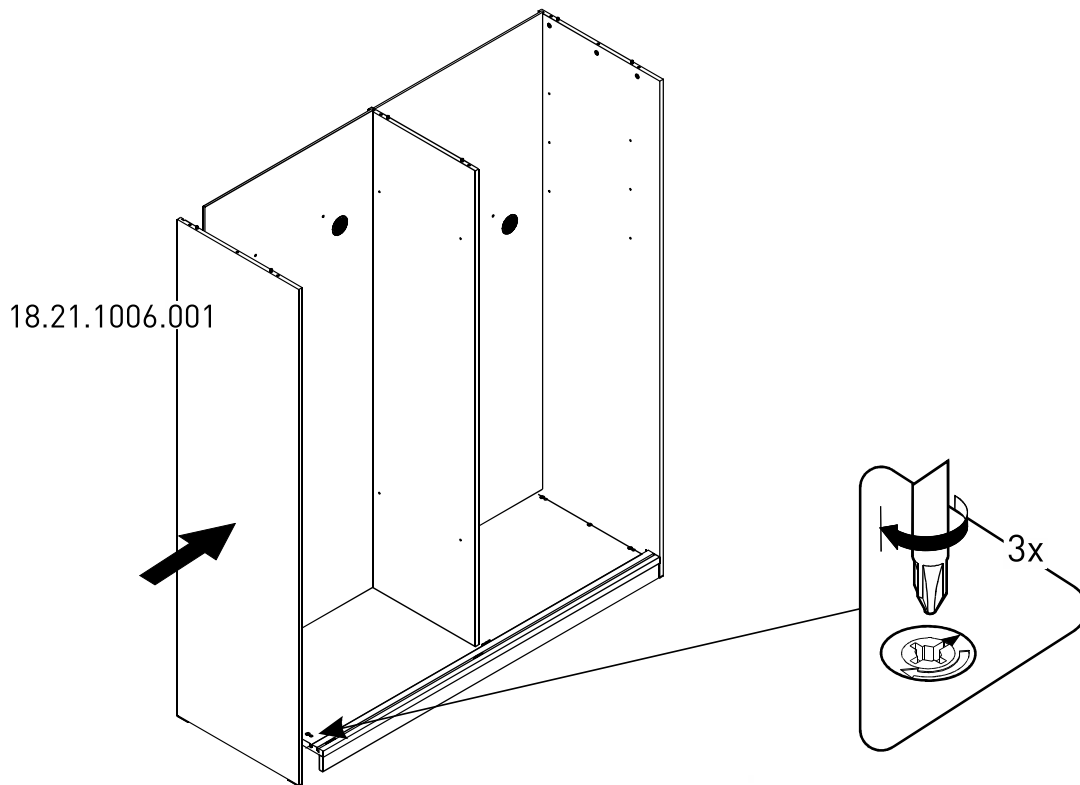
9



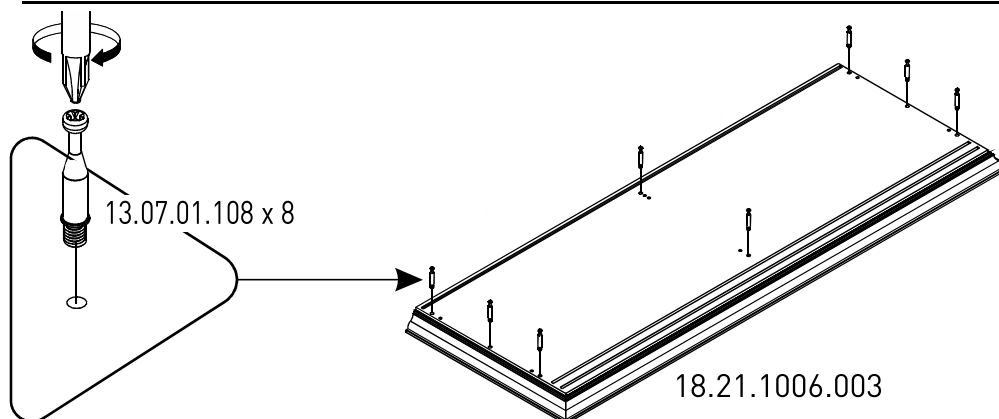
10



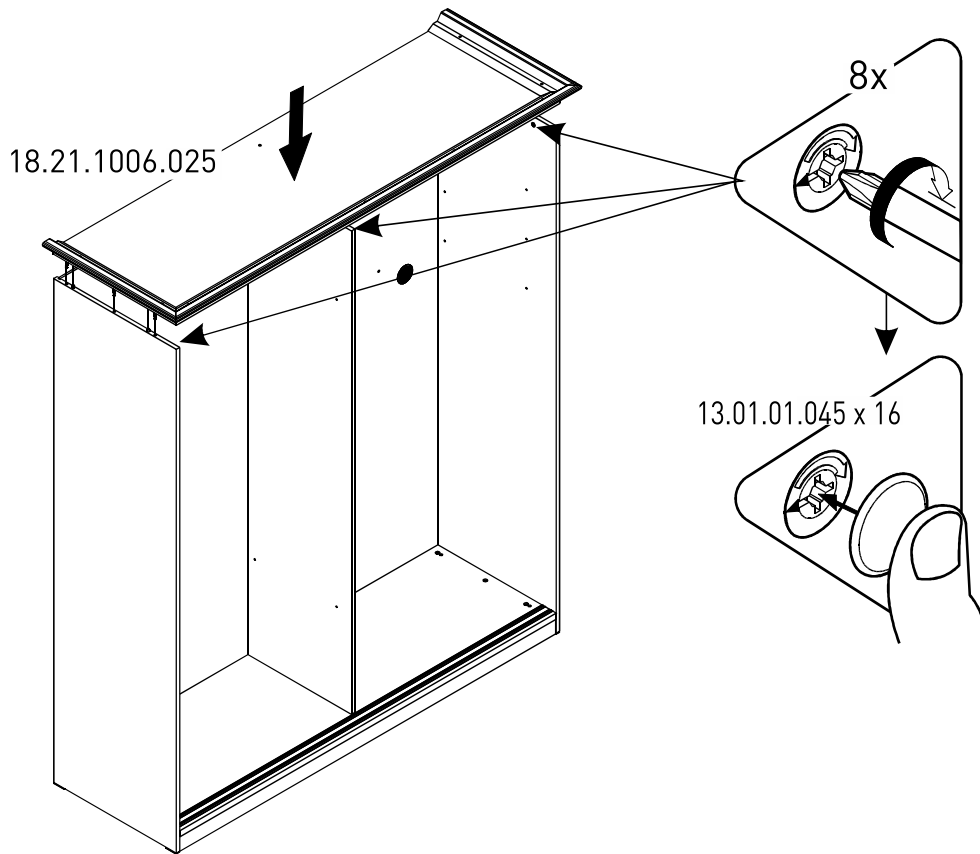
11



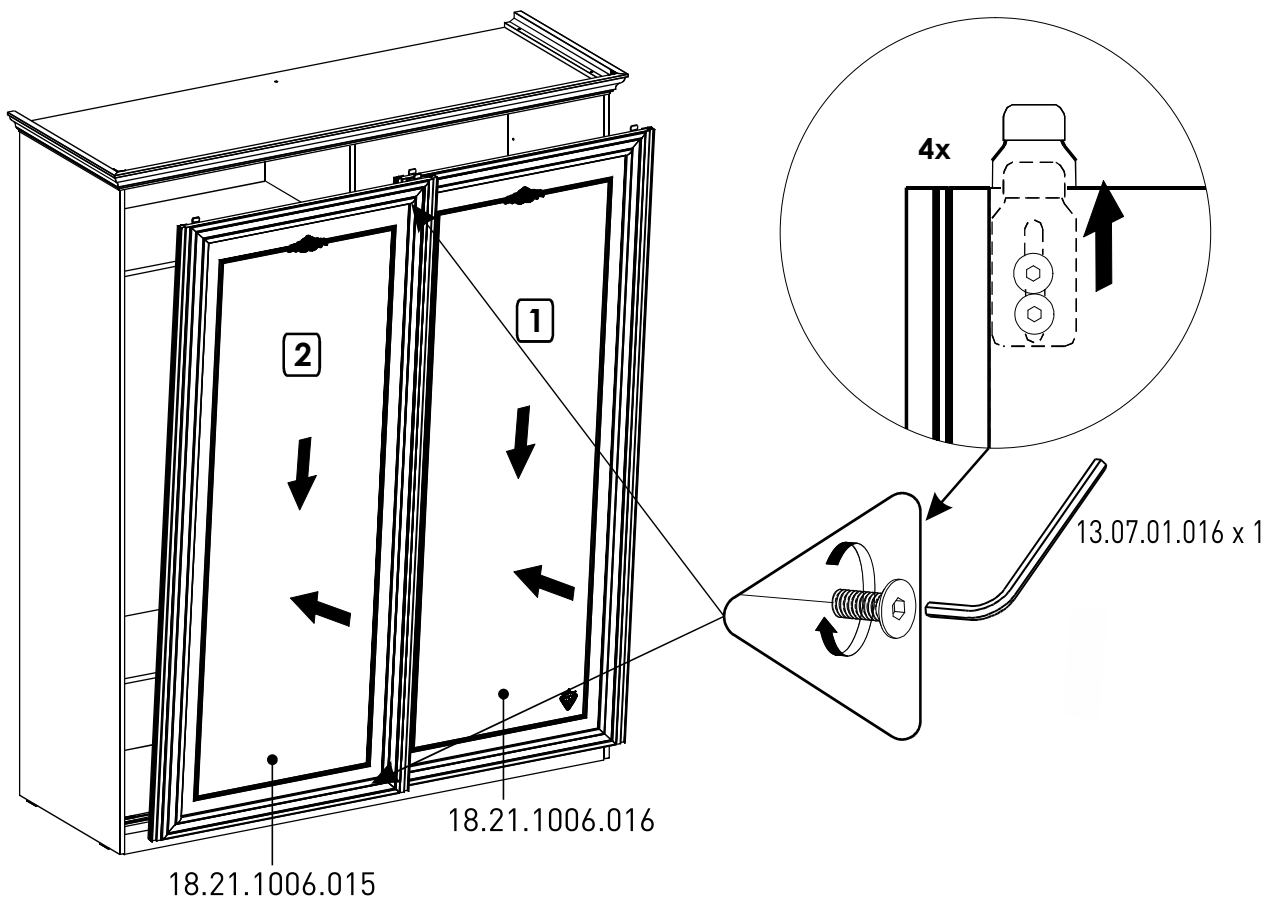
12



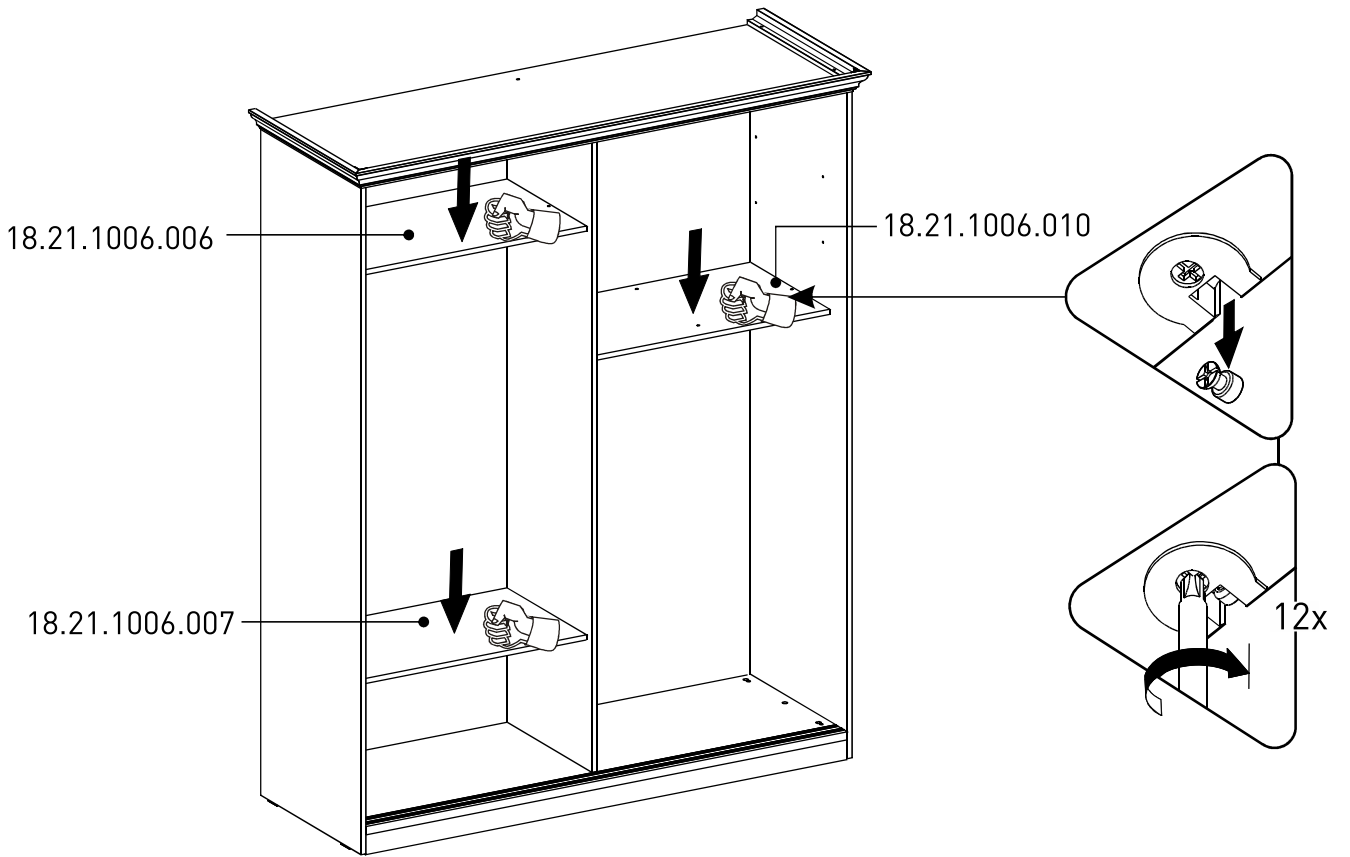
13



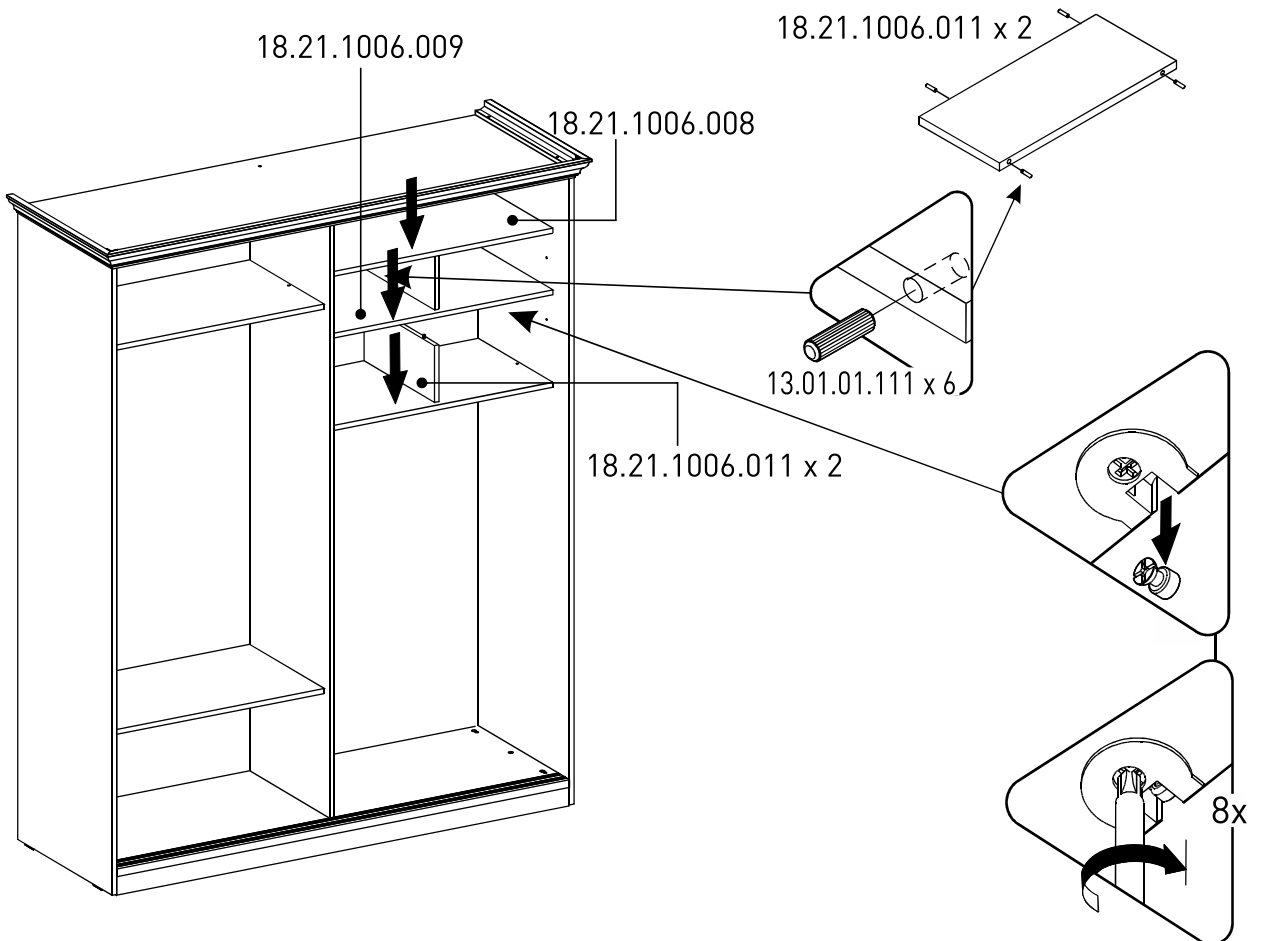
14



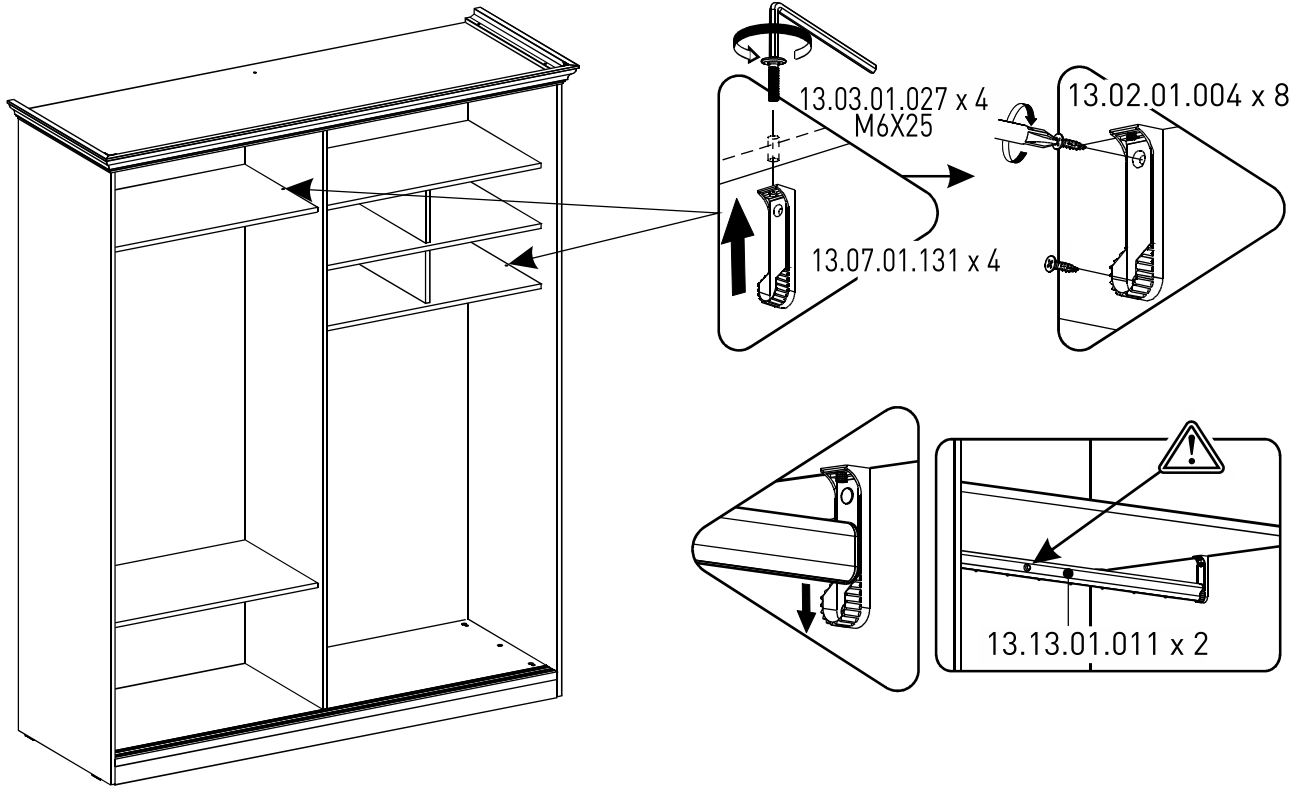
15



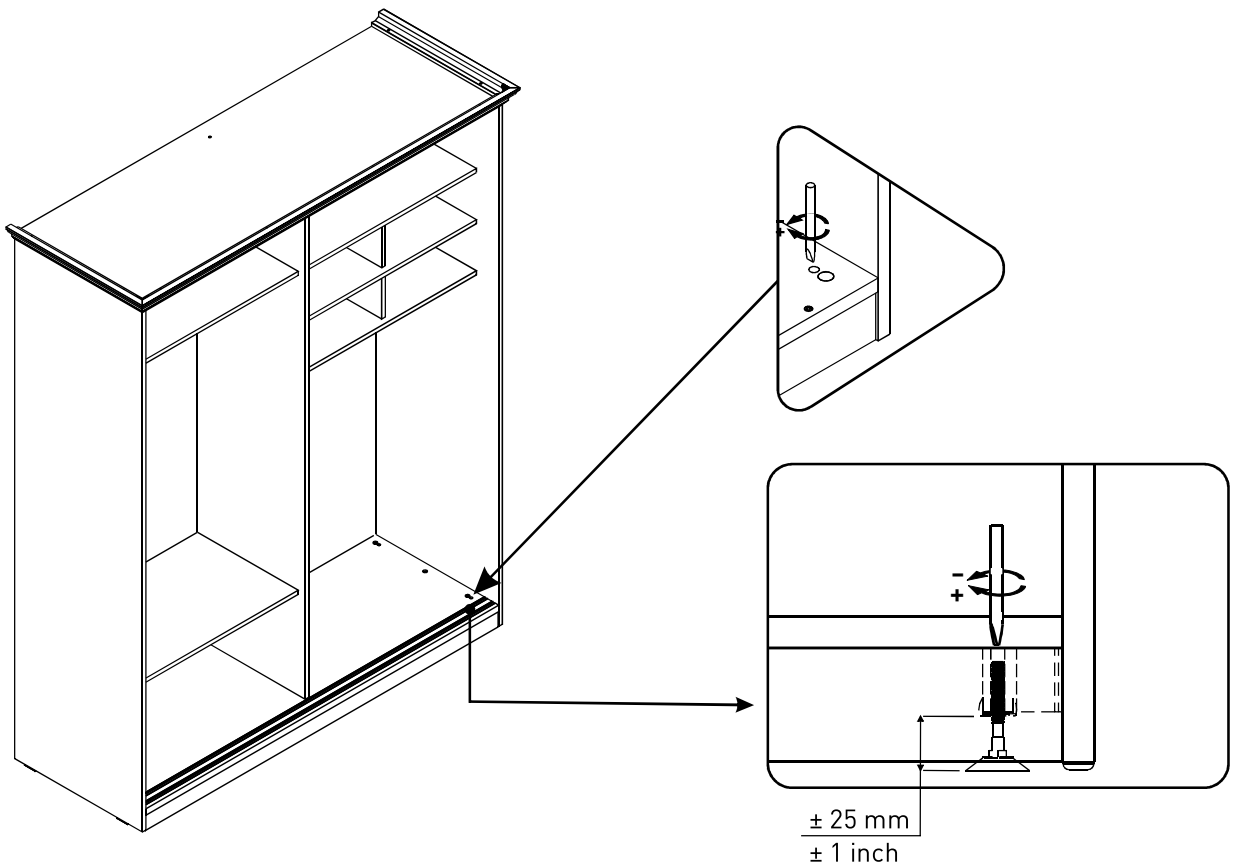
16



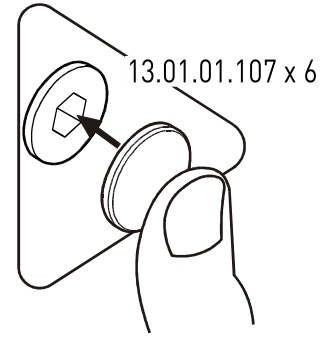
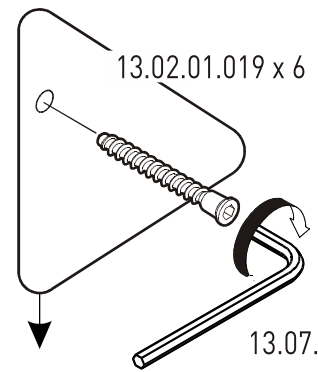
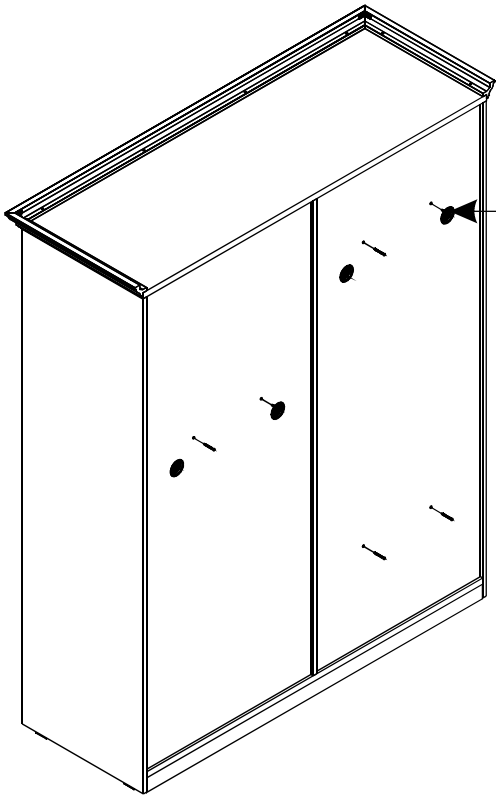
17



18



19



13.07.01.135 x 1

13.03.01.021 x 1
M6X13

20

