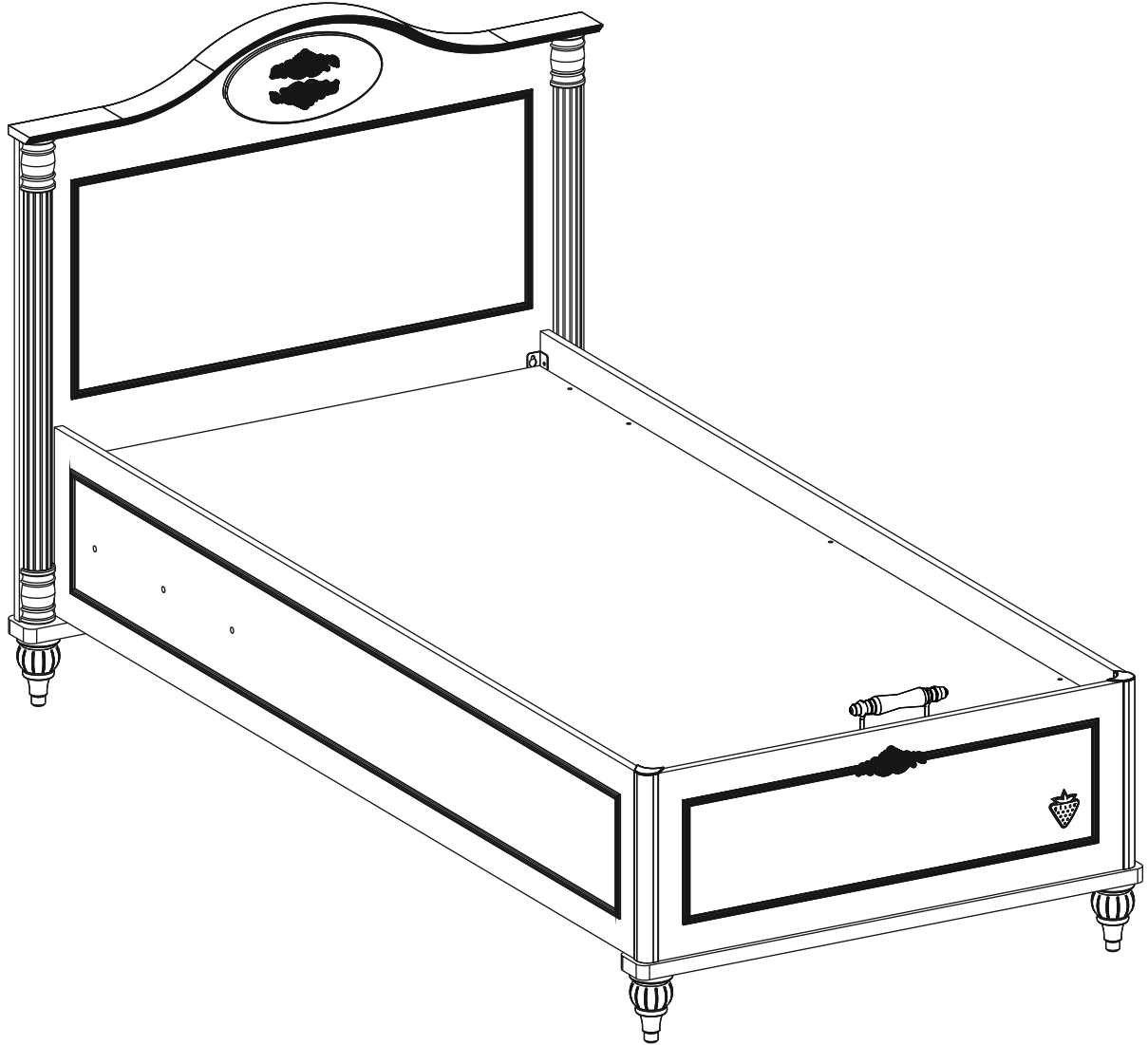
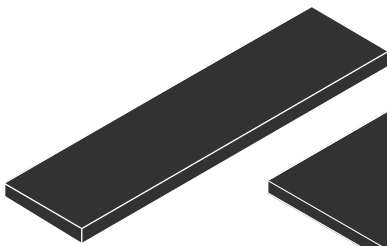
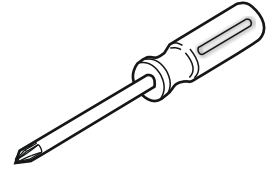
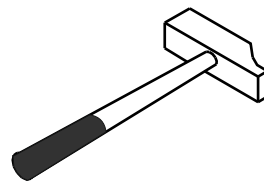
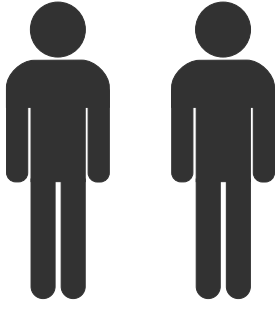
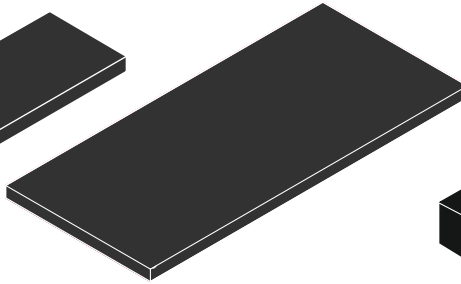


20.21.1705.01

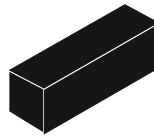




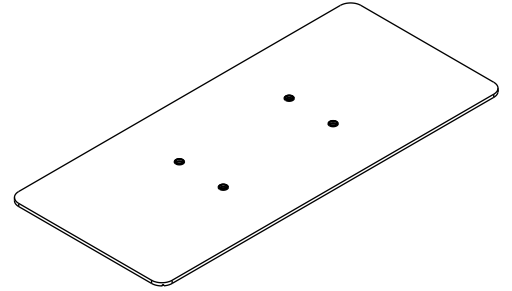
4/1



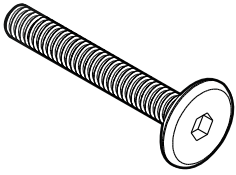
4/2



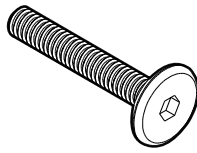
4/3



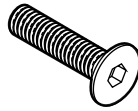
4/4



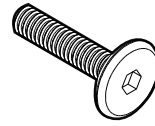
13.03.01.039 x 12  
M6X55



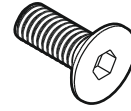
13.03.01.035 x 4  
M6X40



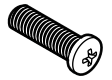
13.03.01.034 x 4  
M6X35



13.03.01.033 x 2  
M6X35



13.03.01.024 x 6  
M6X15



13.03.01.026 x 6  
M6X20



13.03.01.021 x 20  
M6X13



13.07.01.093 x 14



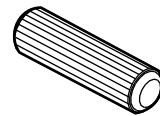
13.02.01.017 x 30



13.02.01.015 x 8



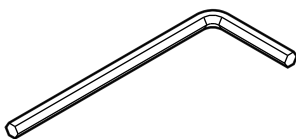
13.07.01.287 x 10



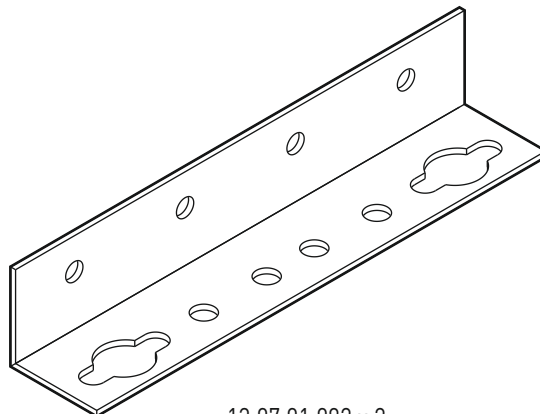
13.01.01.111 x 8



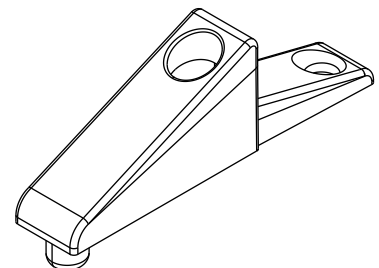
13.03.01.023 x 4  
M6X15



13.07.01.016 x 1

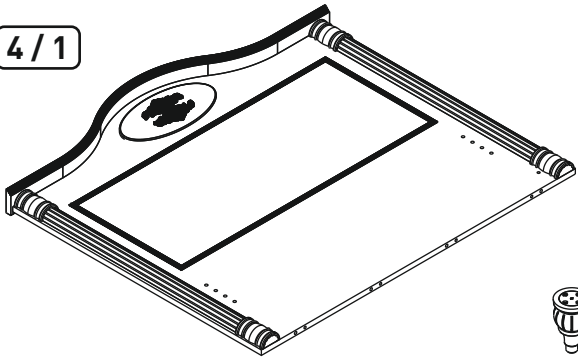


13.07.01.082 x 2



13.01.01.247 x 6

4/1

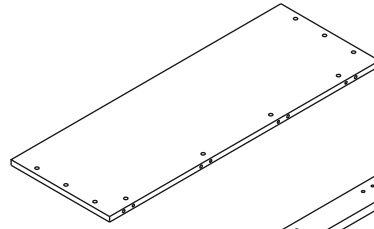


18.21.1705.001 x 1

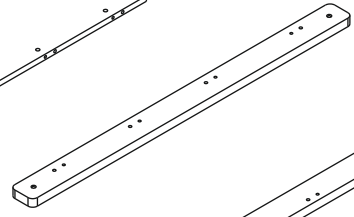


13.01.01.293 x 4

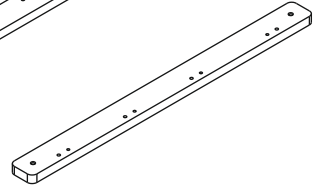
18.21.1705.009 x 1



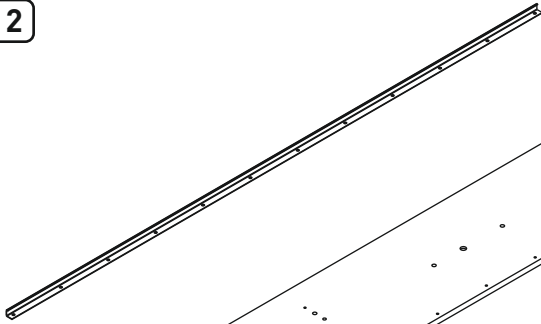
18.21.1705.011 x 1



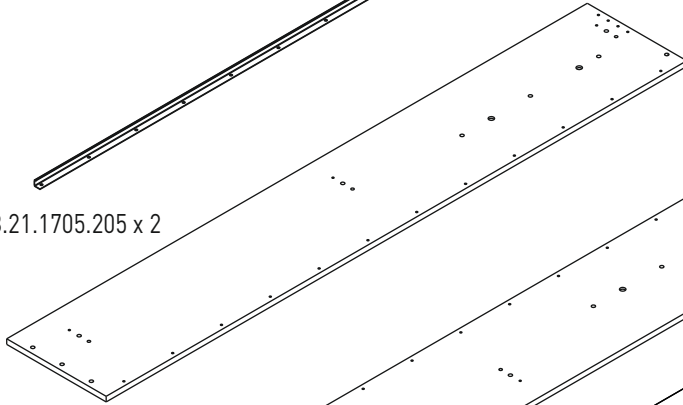
18.21.1705.012 x 1



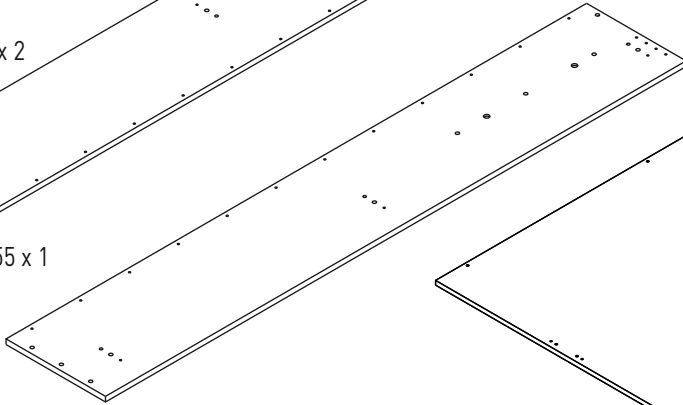
4/2



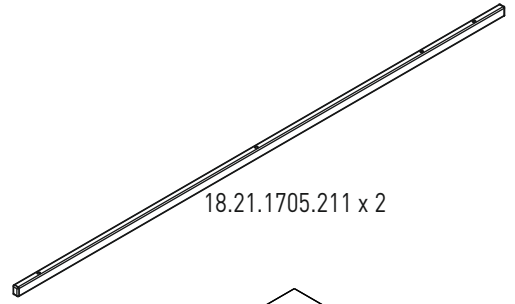
18.21.1705.205 x 2



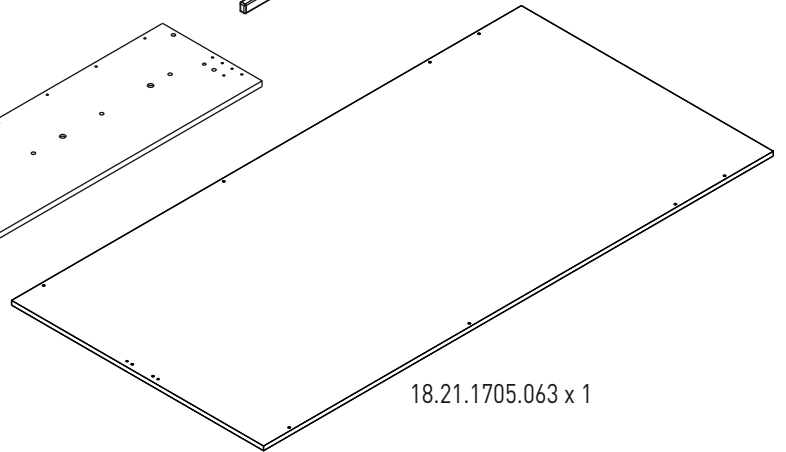
18.21.1705.055 x 1



18.21.1705.056 x 1

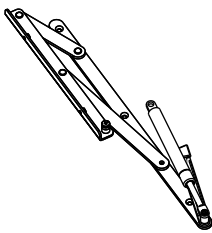


18.21.1705.211 x 2

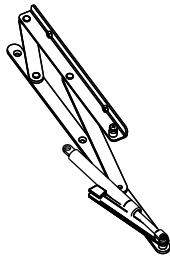


18.21.1705.063 x 1

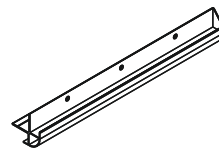
4/3



13.07.01.438 x 1



13.07.01.439 x 1

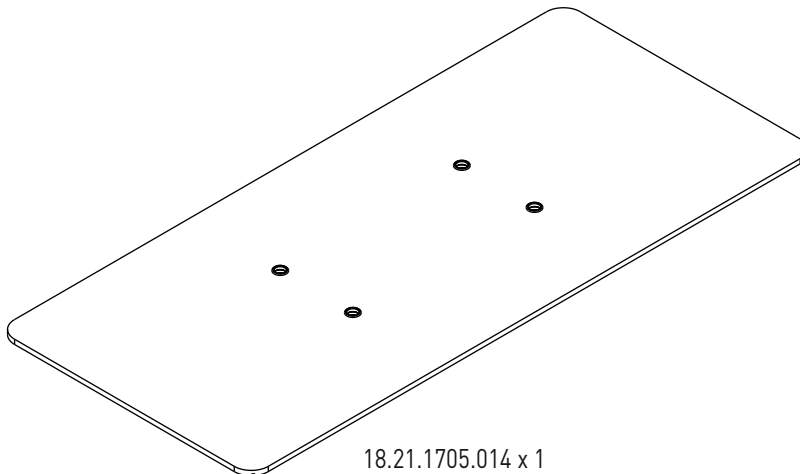


18.21.1705.202 x 2

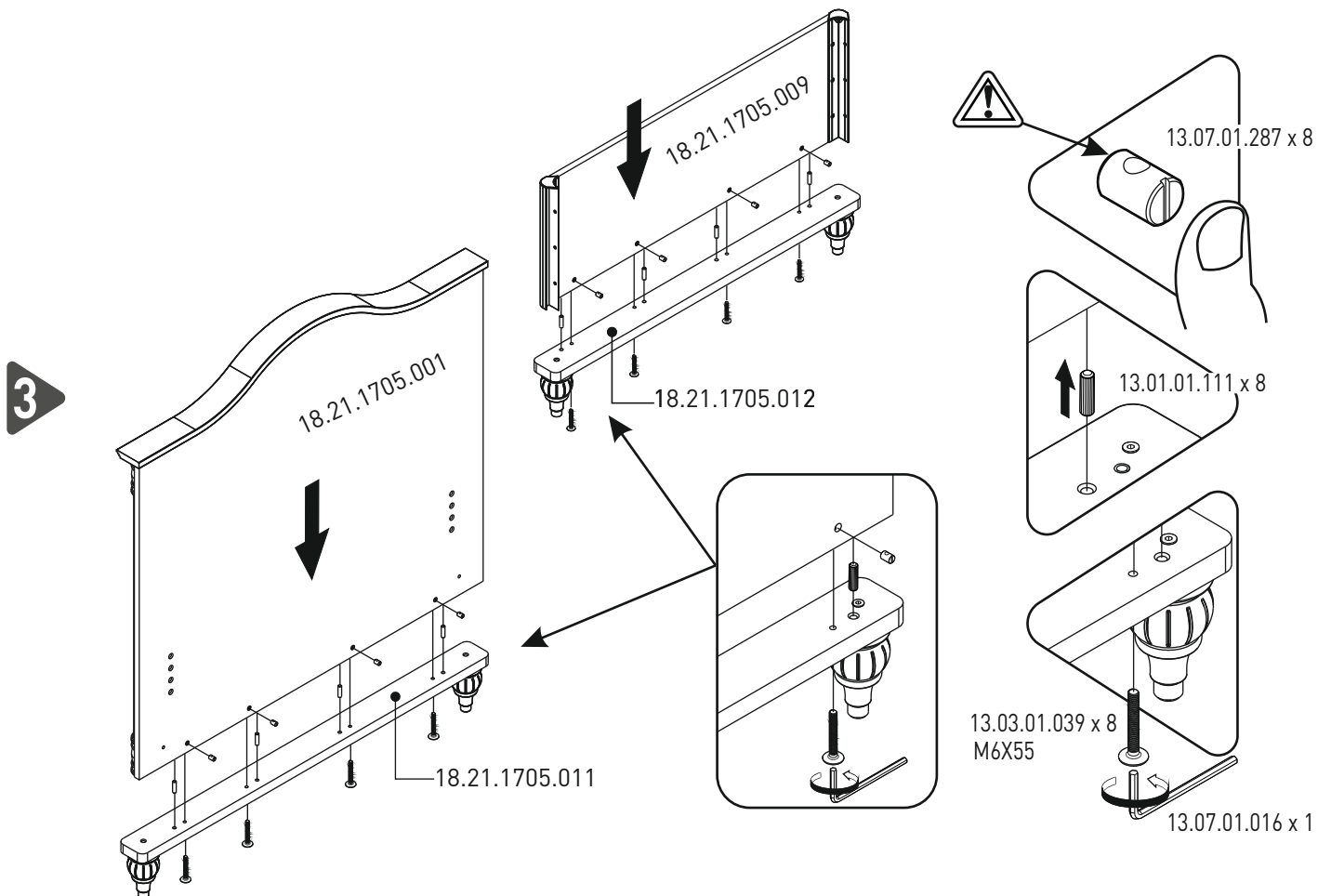
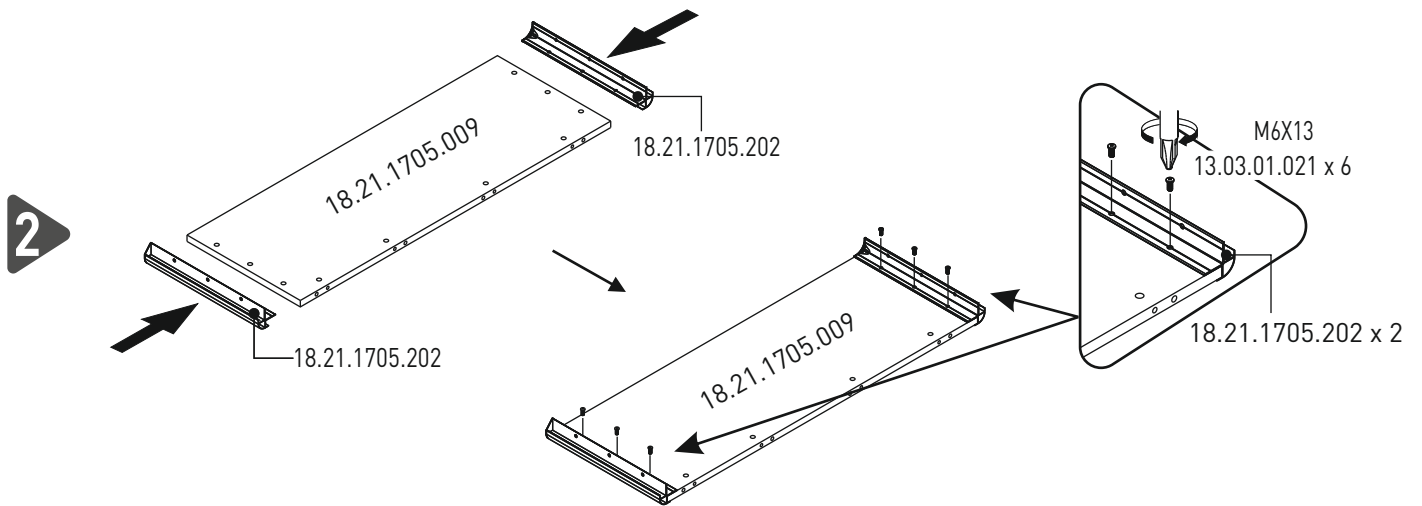
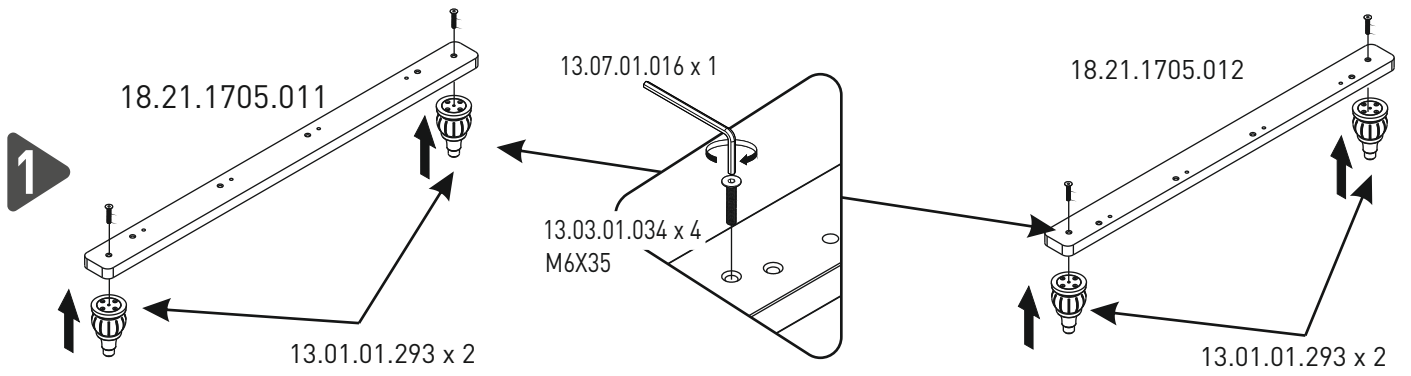


13.06.01.152 x 1

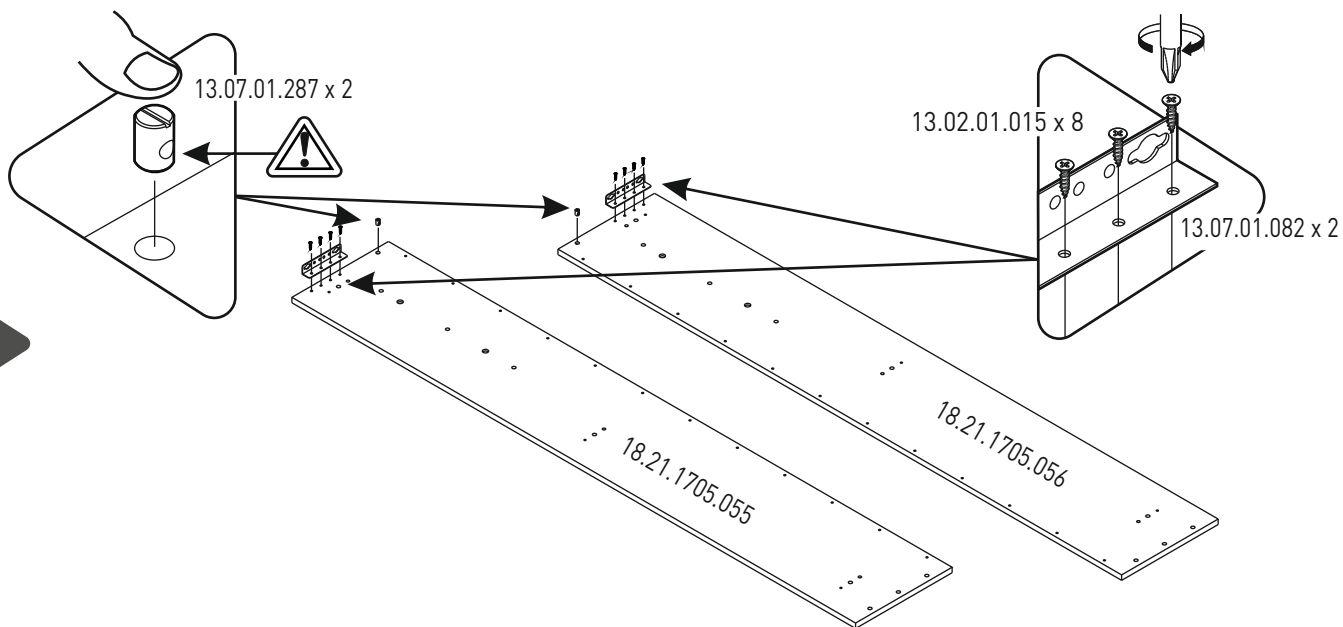
4/4



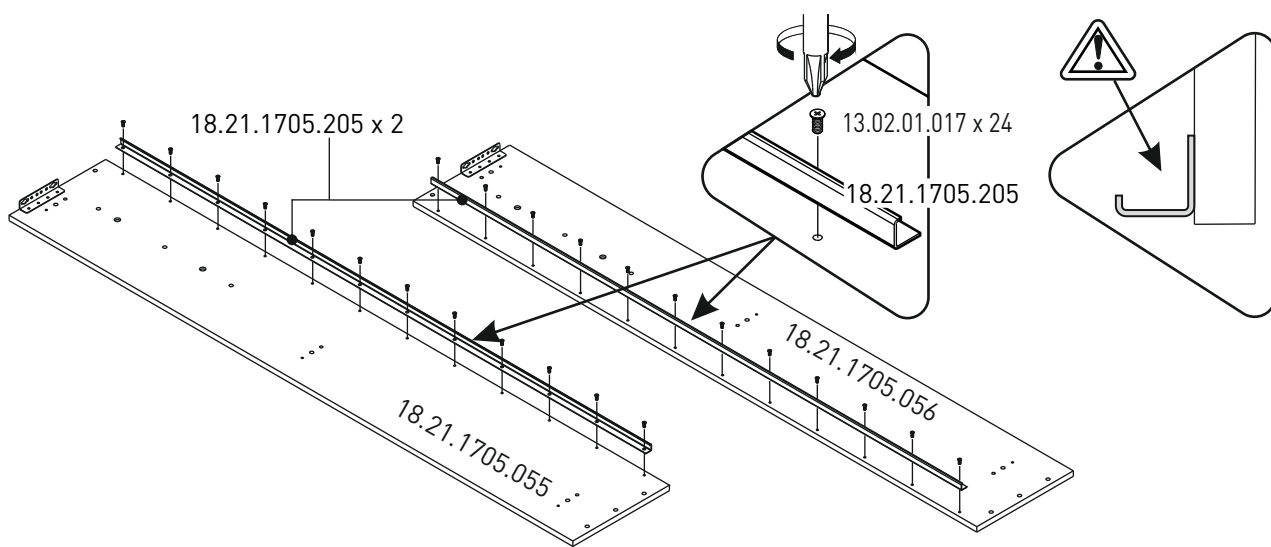
18.21.1705.014 x 1



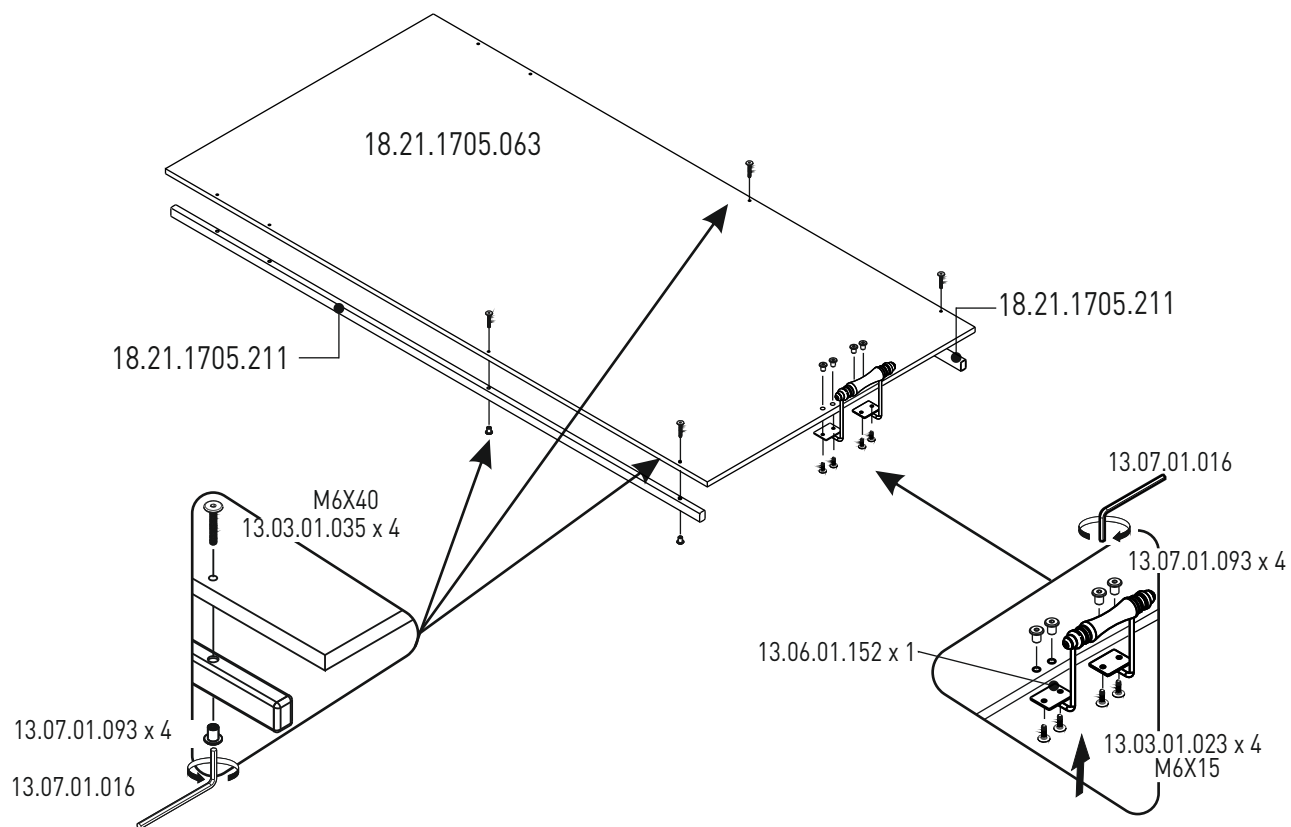
4



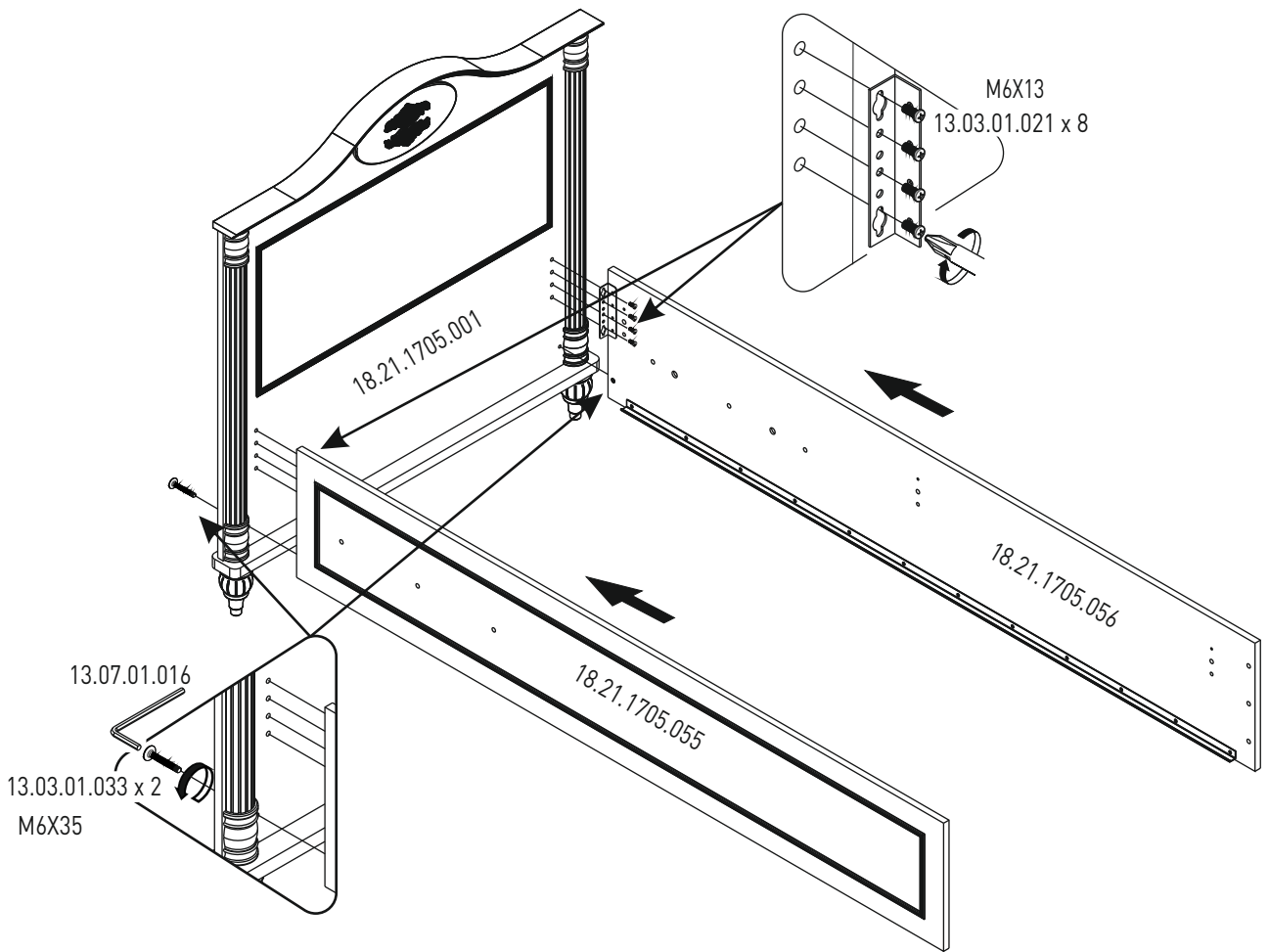
5



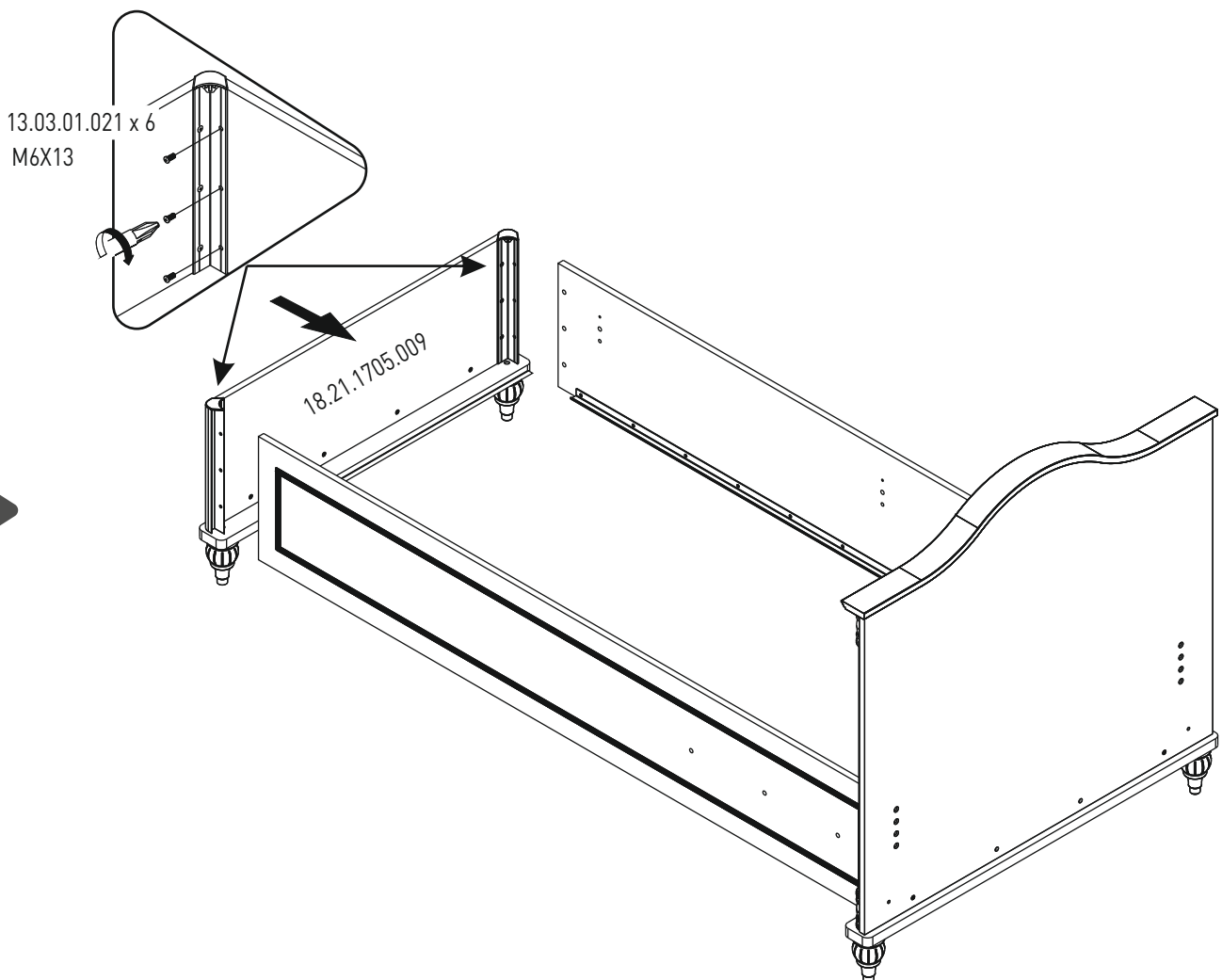
6



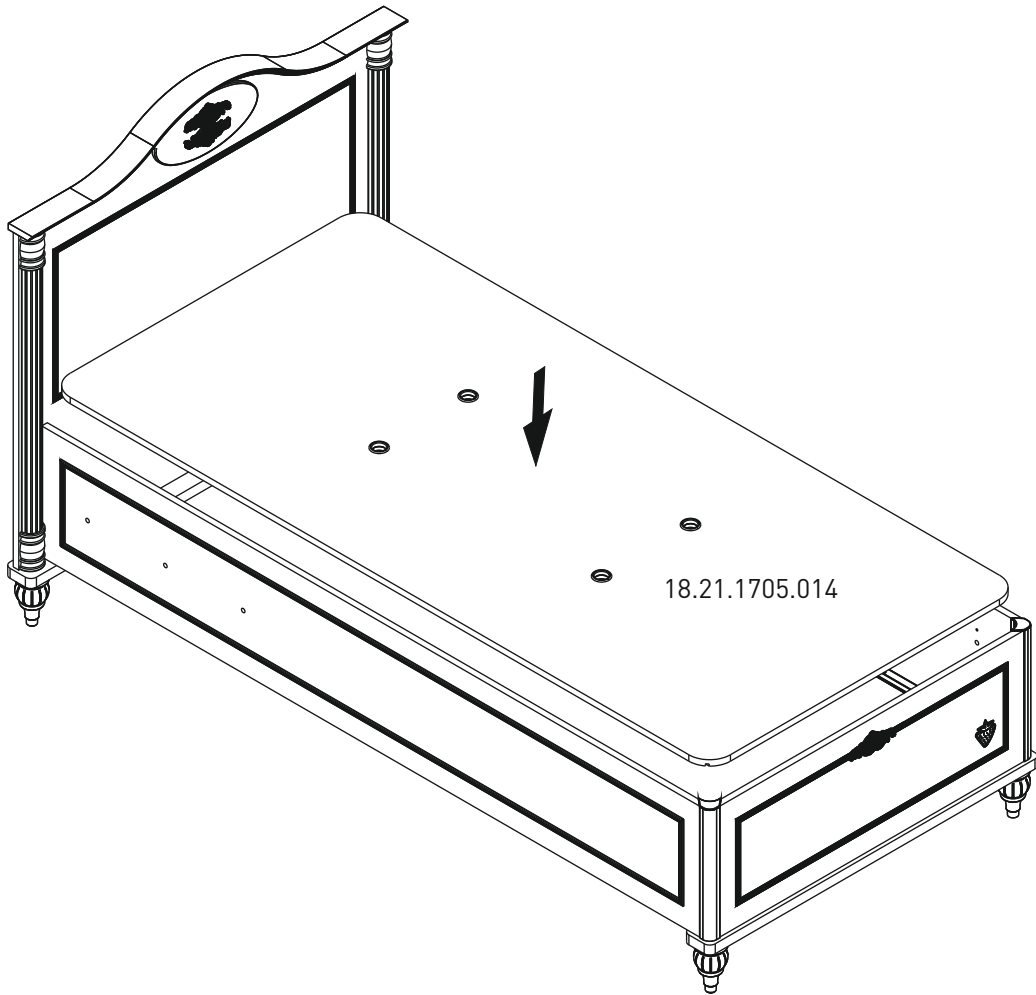
7



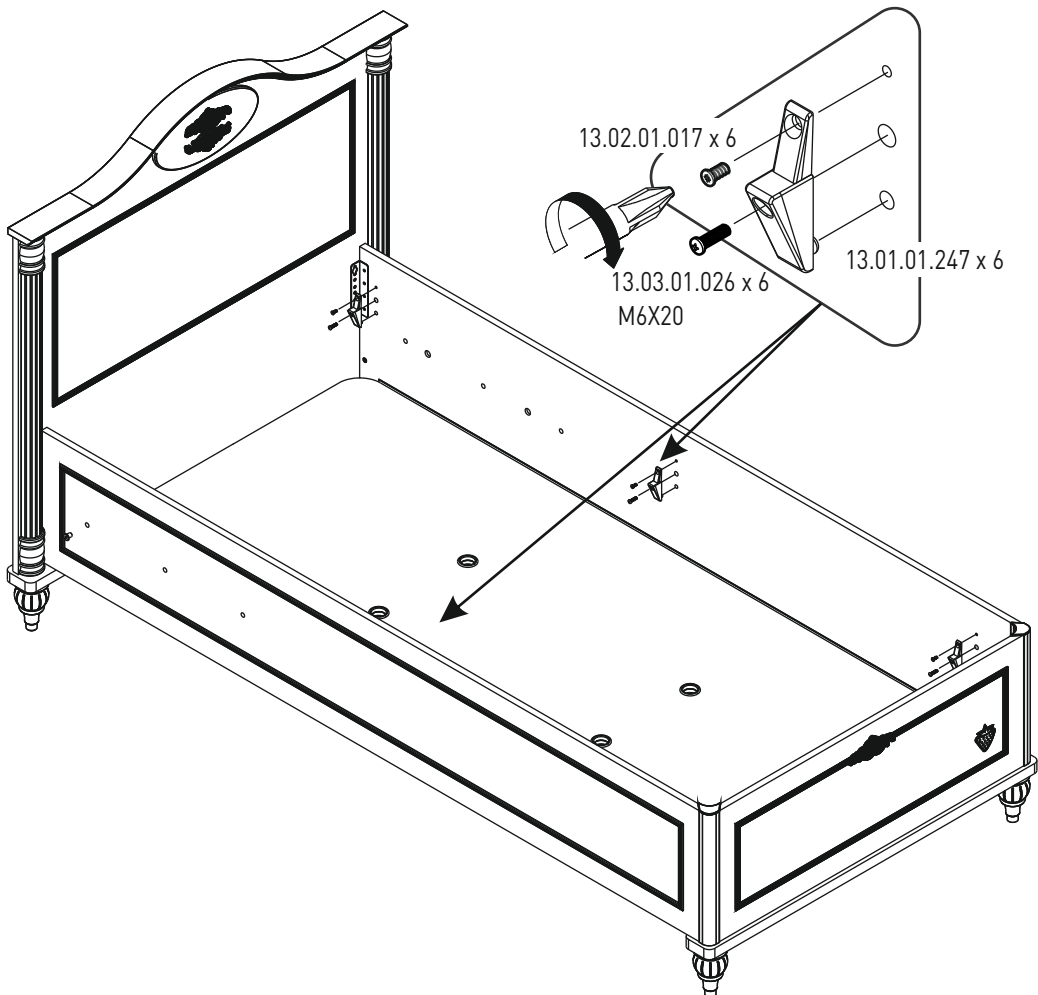
8



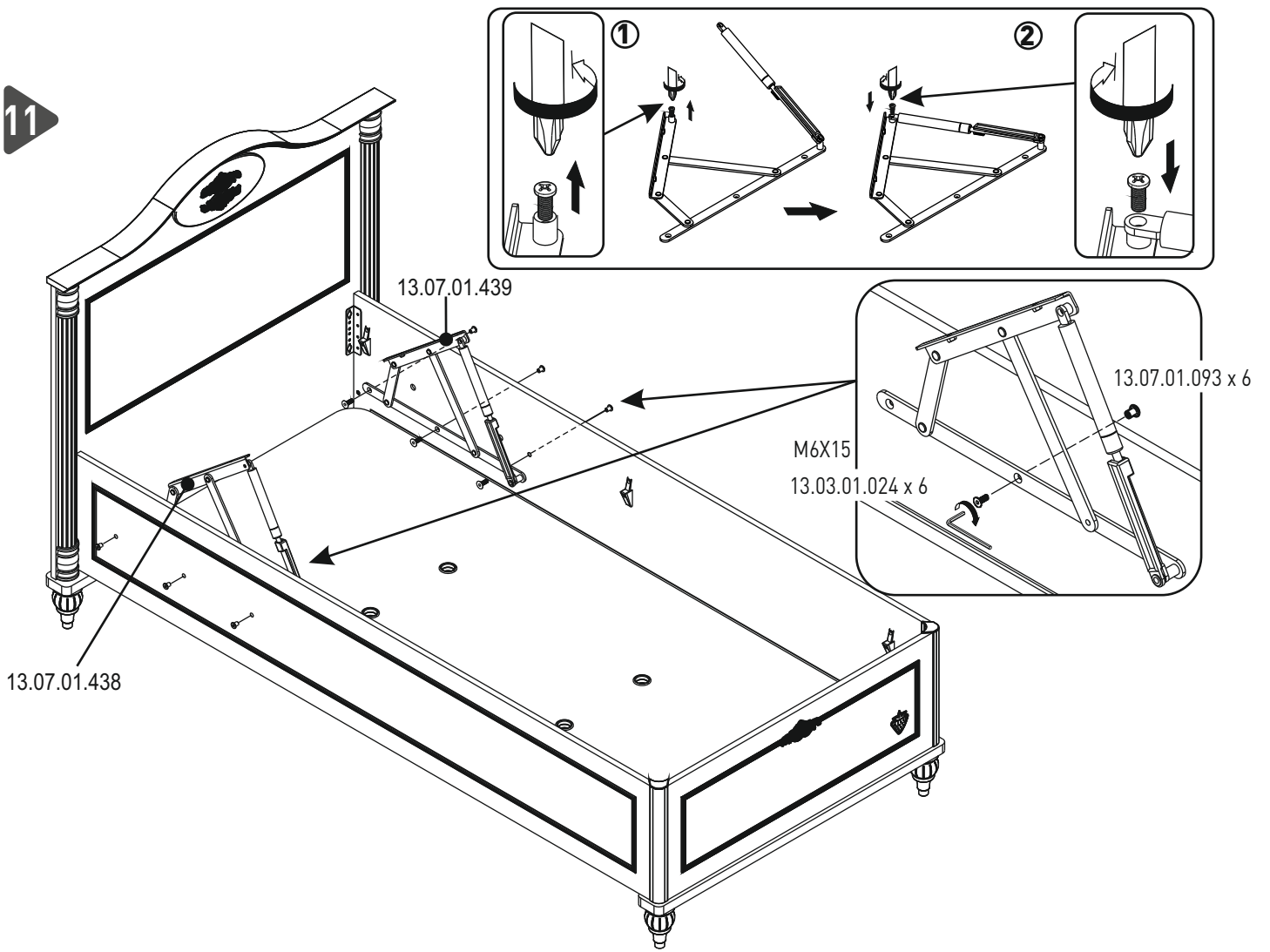
9



10



11



12

