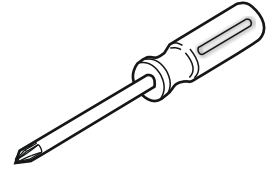
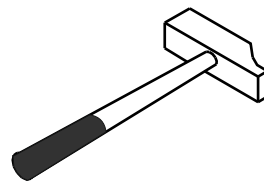
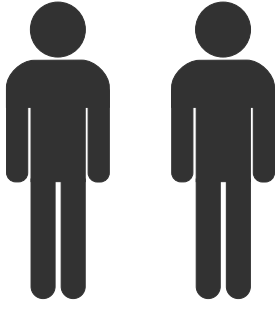


20.21.1706.00

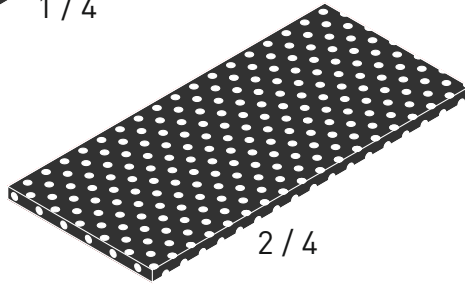




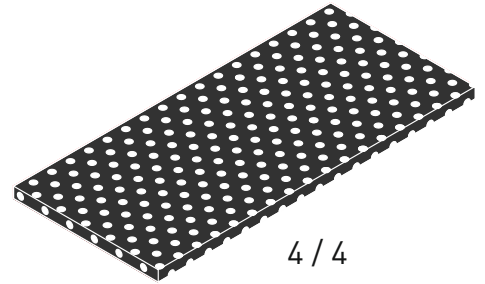
1 / 4



3 / 4



2 / 4



4 / 4



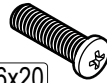
13.07.01.093 x 14



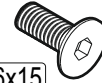
13.02.01.017 x 30



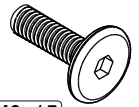
M6x13
13.03.01.021 x 8



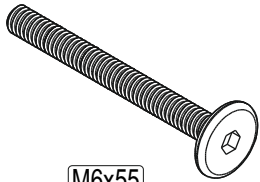
M6x20
13.03.01.026 x 6



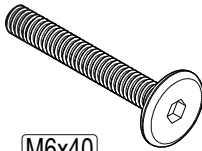
M6x15
13.03.01.024 x 6



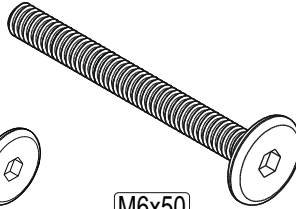
M6x15
13.03.01.023 x 12



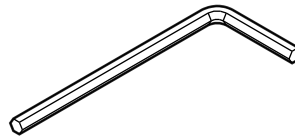
M6x55
13.03.01.039 x 4



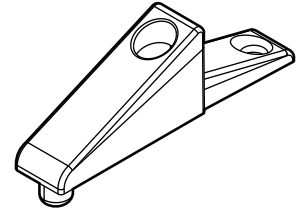
M6x40
13.03.01.035 x 4



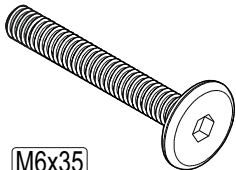
M6x50
13.03.01.057 x 6



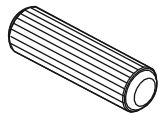
13.07.01.016 x 1



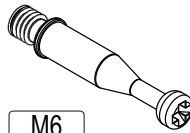
13.01.01.247 x 6



M6x35
13.03.01.033 x 2



13.01.01.111 x 8



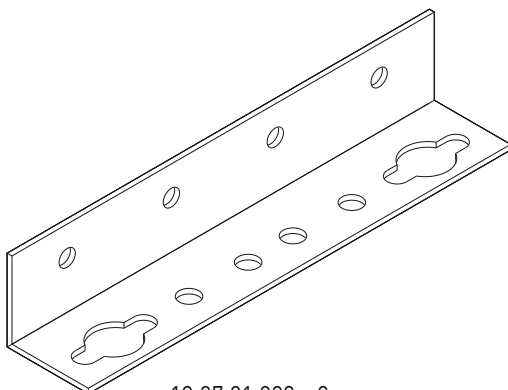
M6
13.07.01.108 x 4



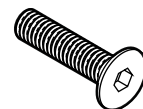
13.07.01.110 x 4



13.01.01.045 x 4



13.07.01.082 x 2

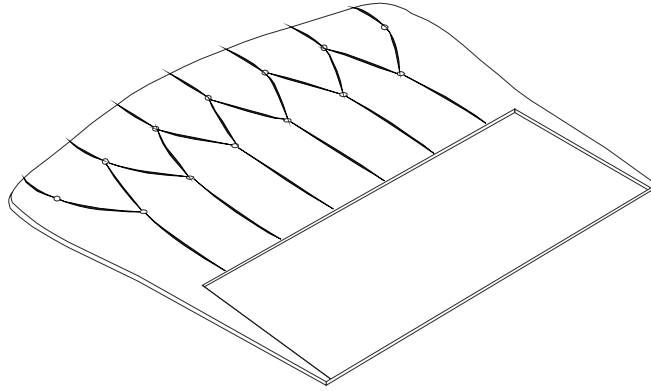


M6x35
13.03.01.034x2



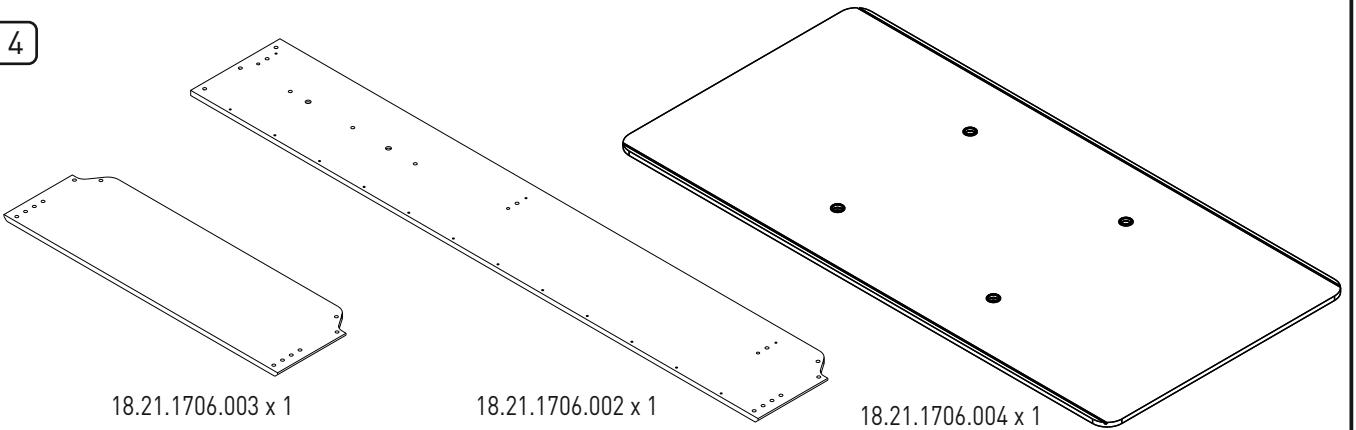
4x16
13.02.01.015x8

1/4



13.10.01.197 x 1

2/4

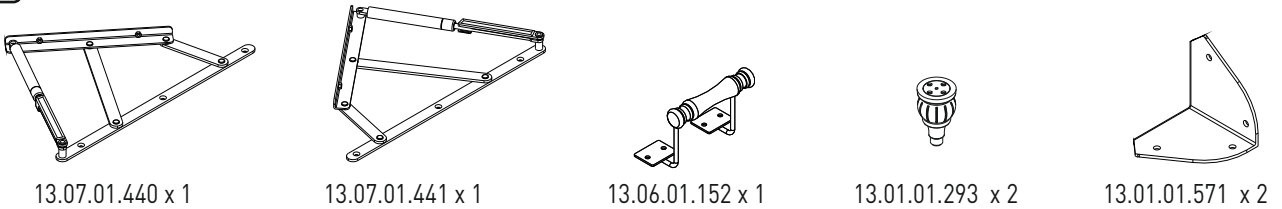


18.21.1706.003 x 1

18.21.1706.002 x 1

18.21.1706.004 x 1

3/4



13.07.01.440 x 1

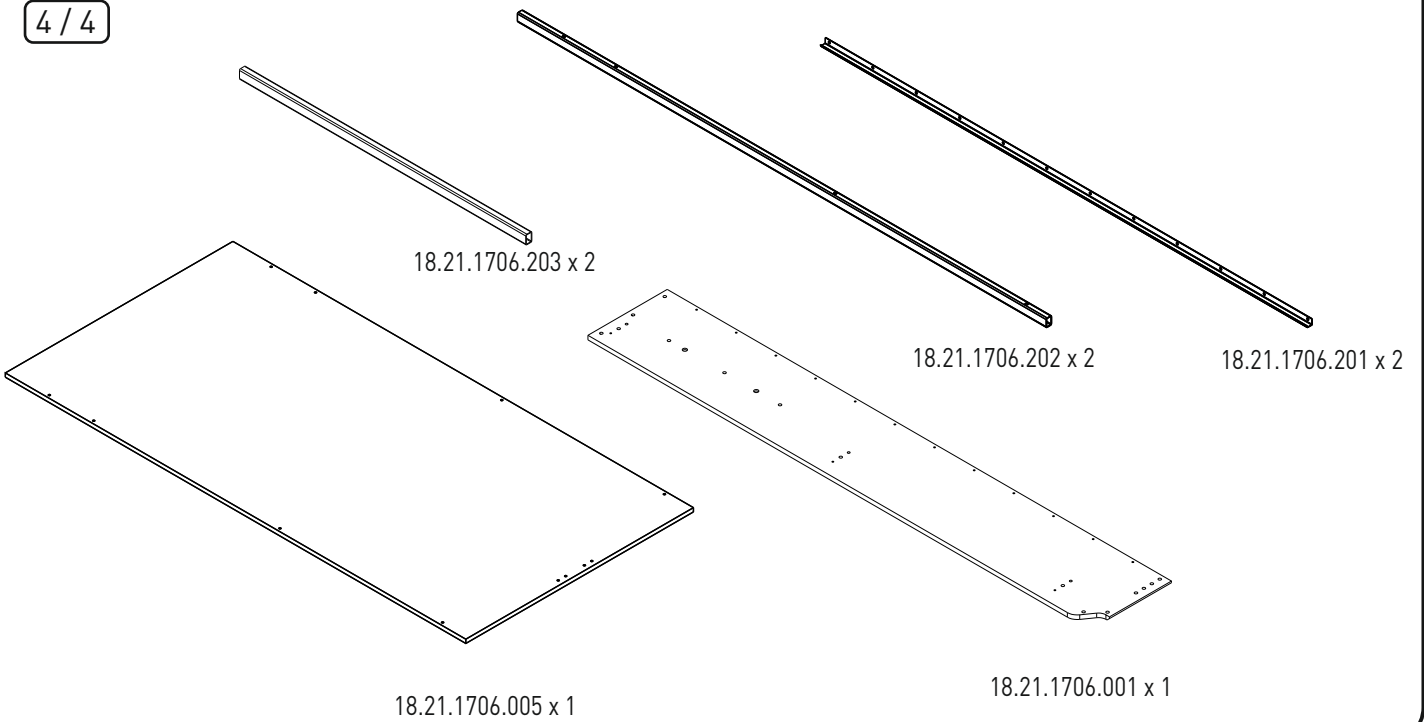
13.07.01.441 x 1

13.06.01.152 x 1

13.01.01.293 x 2

13.01.01.571 x 2

4/4



18.21.1706.203 x 2

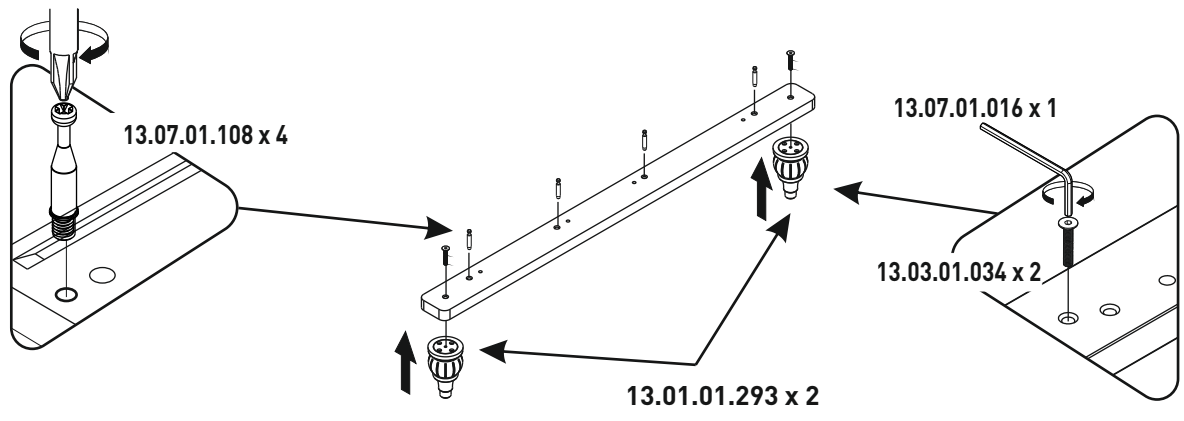
18.21.1706.202 x 2

18.21.1706.201 x 2

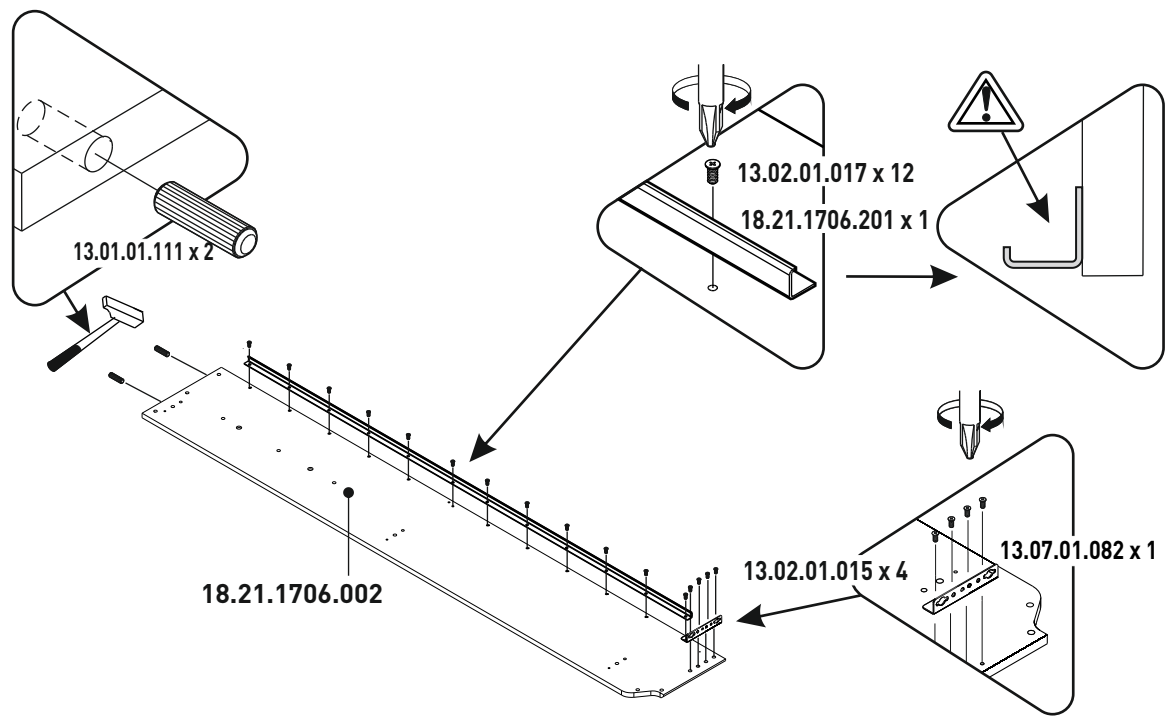
18.21.1706.005 x 1

18.21.1706.001 x 1

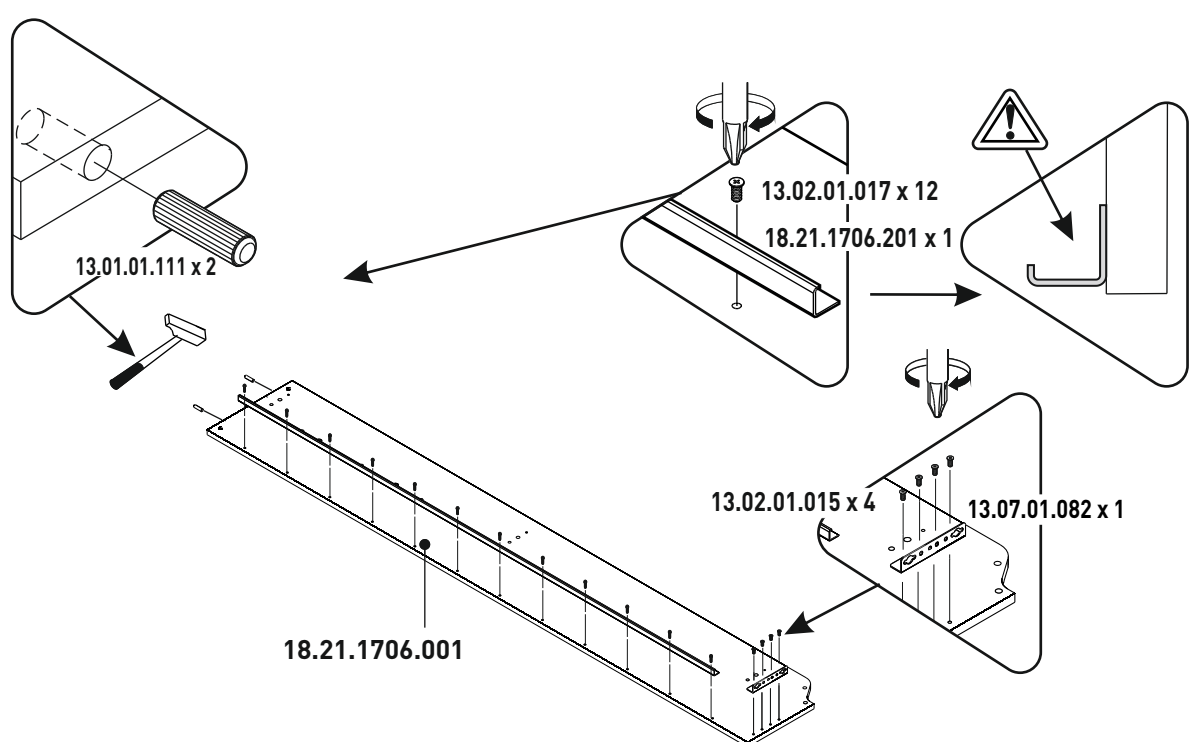
1

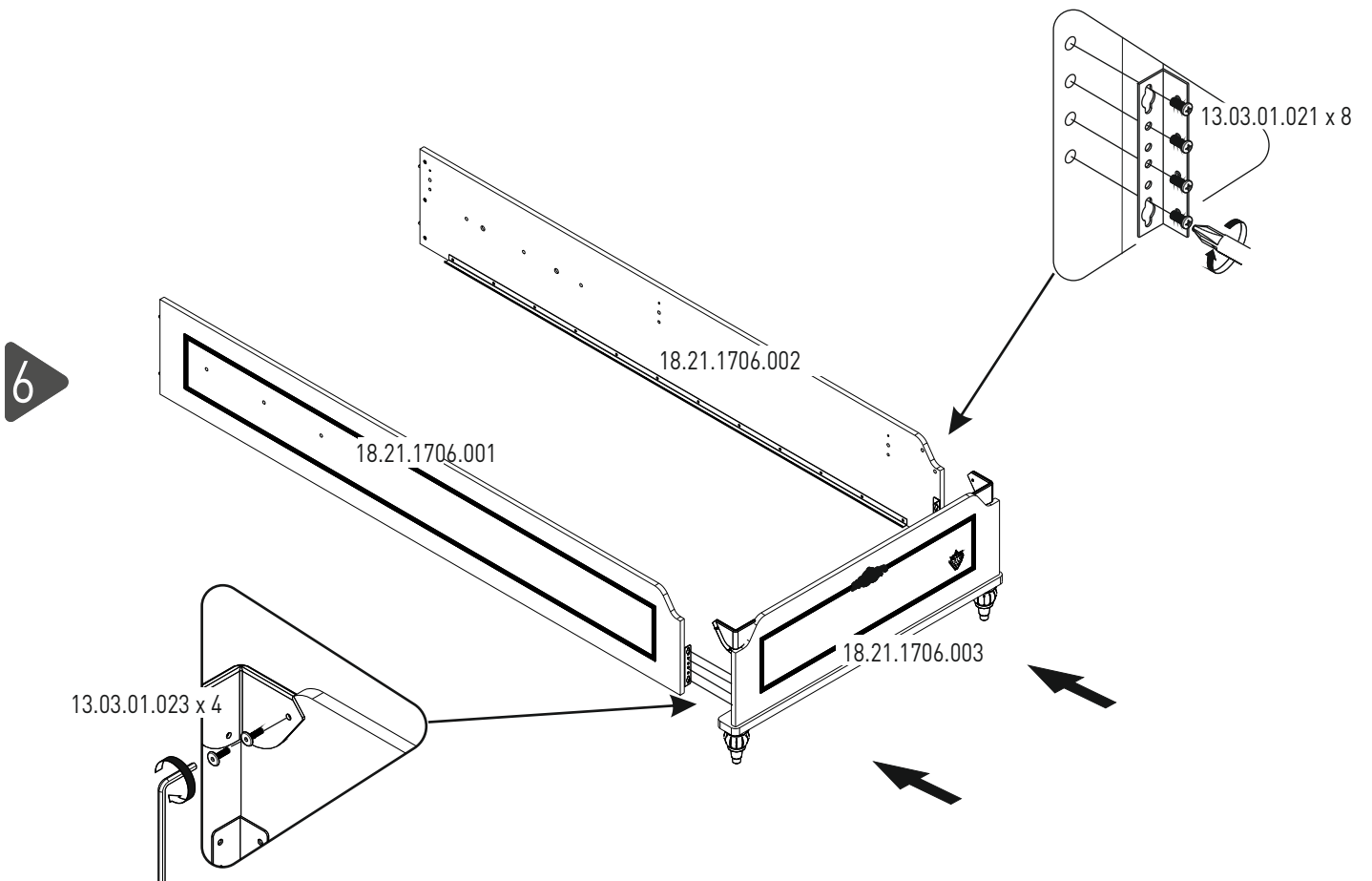
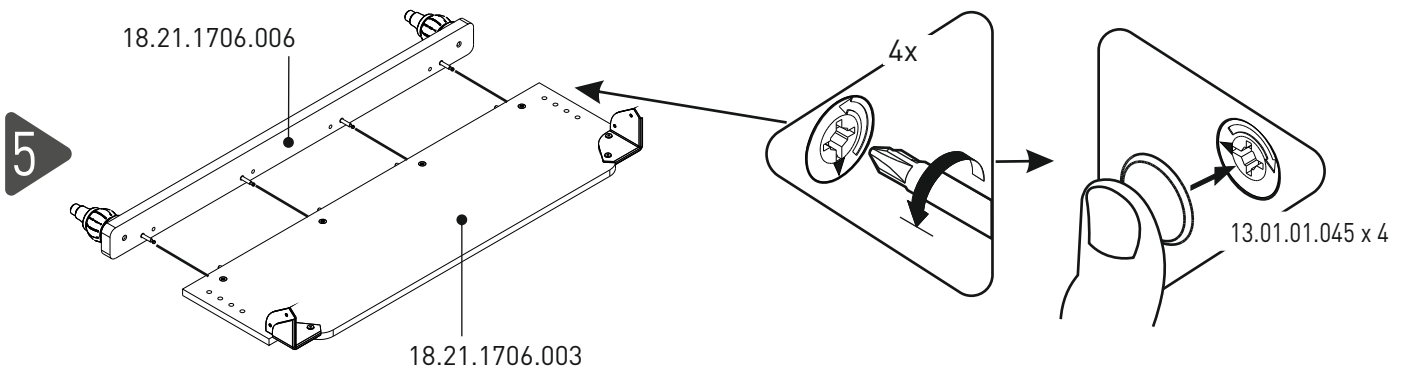
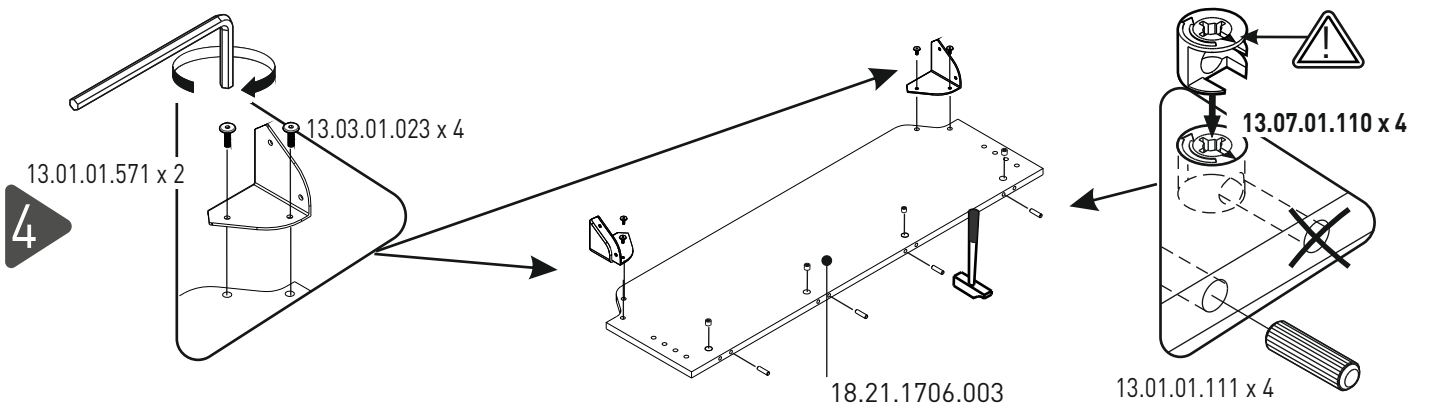


2

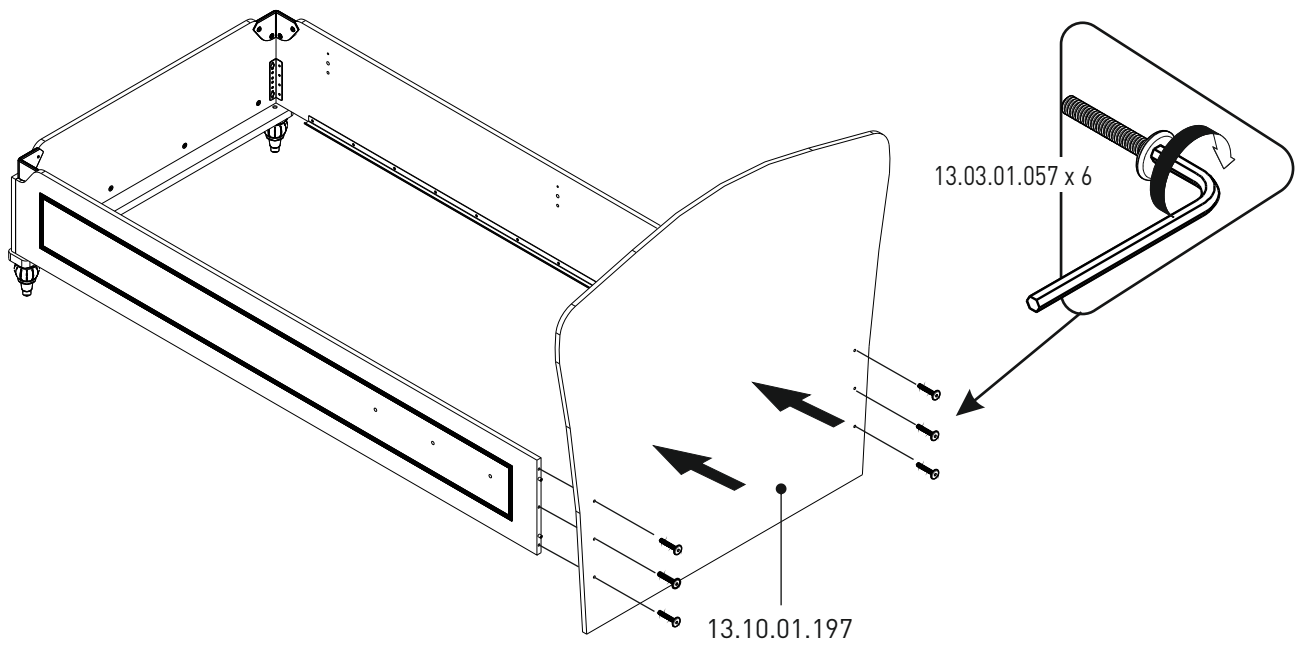


3

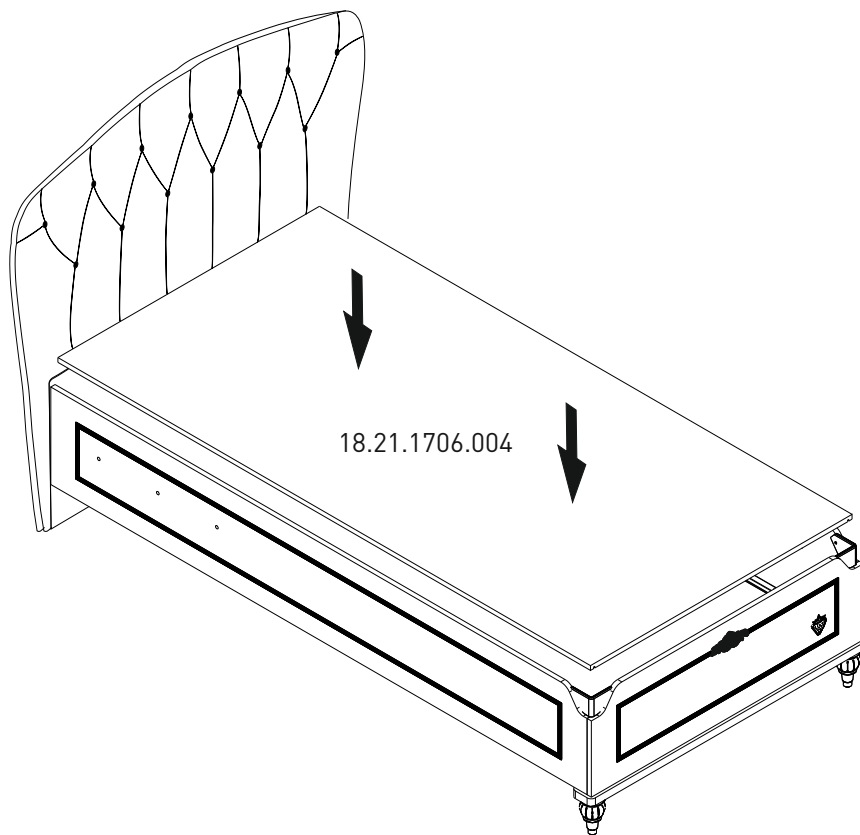


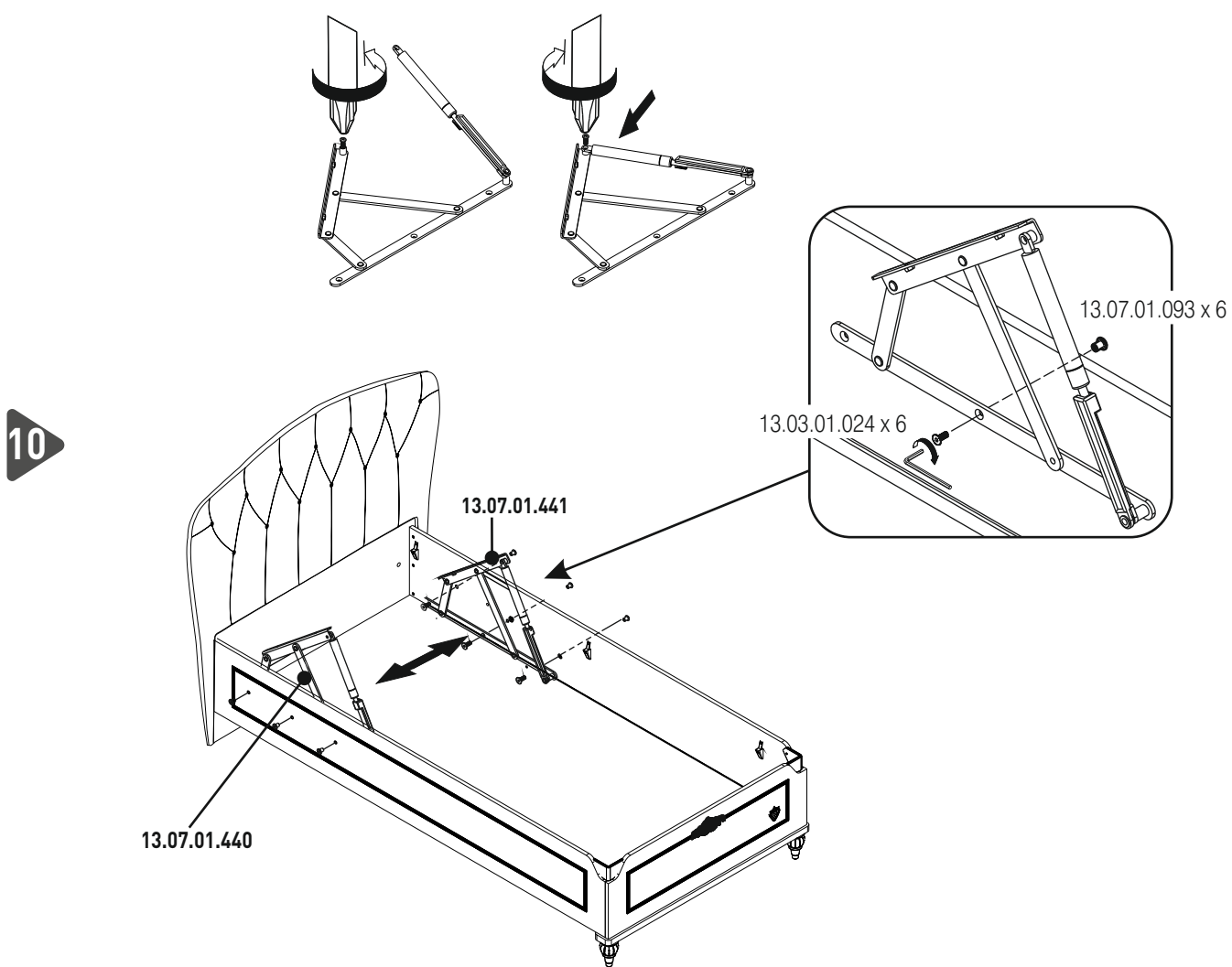
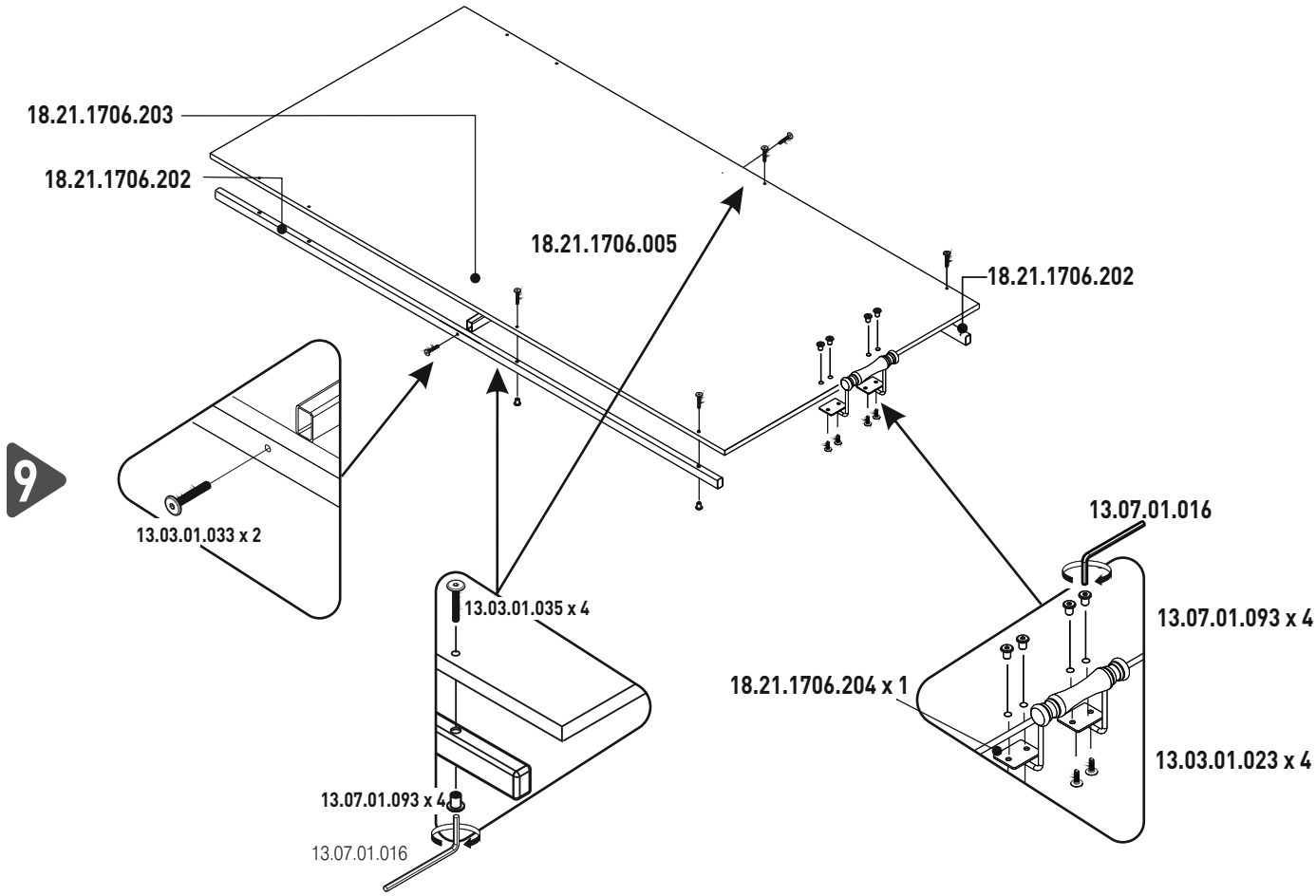


7



8





11

13.07.01.016
13.03.01.039 x 4

