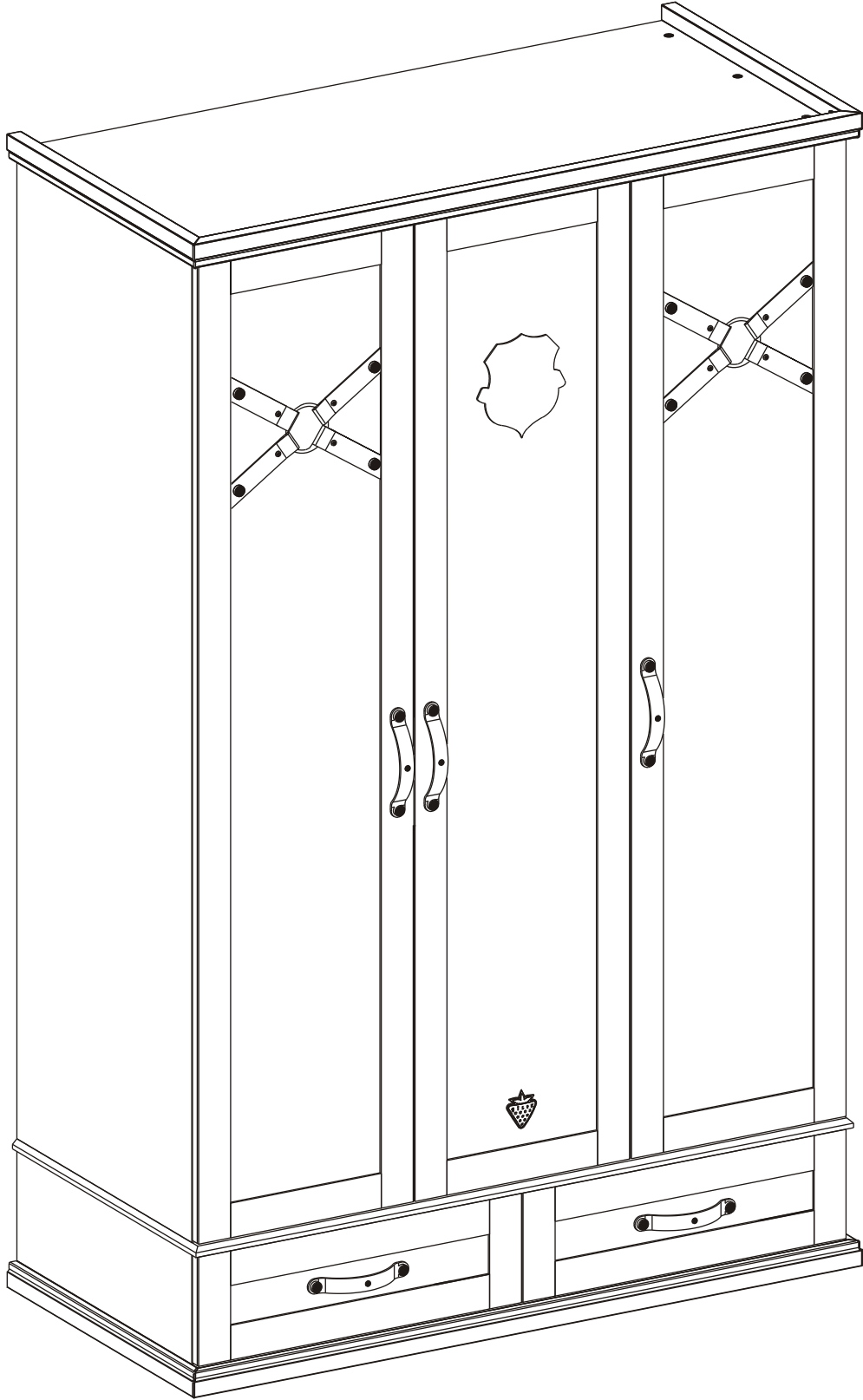
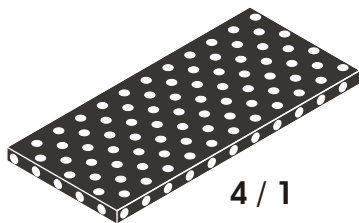
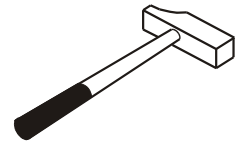
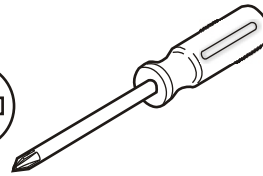
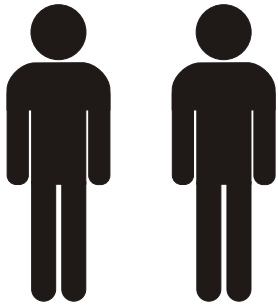
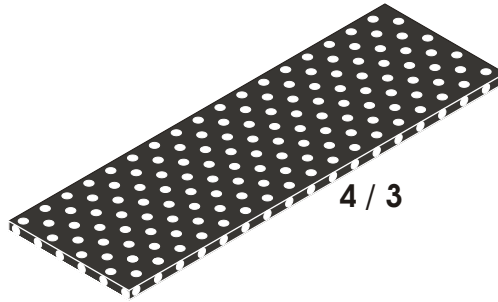


20.09.1002.00

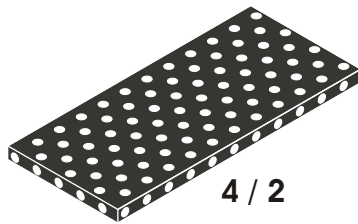




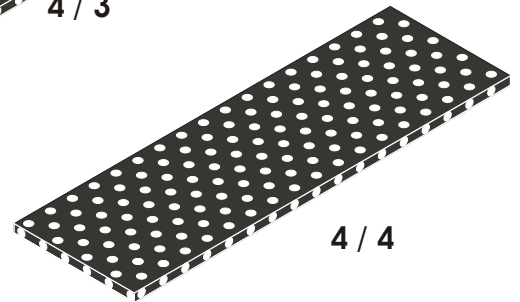
4 / 1



4 / 3



4 / 2

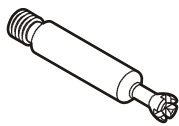


4 / 4



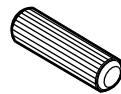
RC

13.07.01.110 x 28



RL

13.07.01.108 x 20



H

13.01.01.111 x 24



AG

13.07.01.075 x 4



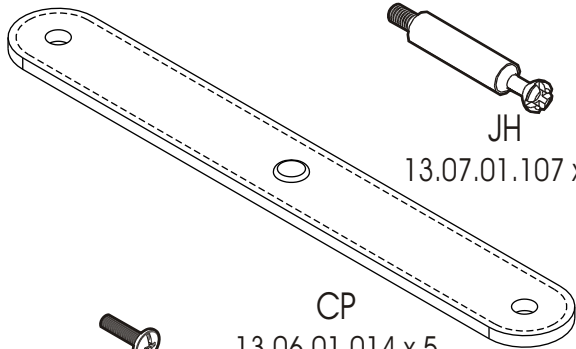
AH

13.07.01.076 x 16



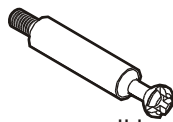
Y

13.02.01.004 x 40



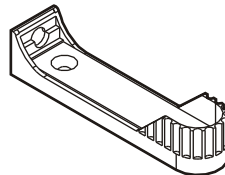
CP

13.06.01.014 x 5



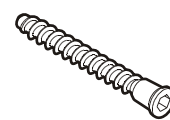
JH

13.07.01.107 x 8



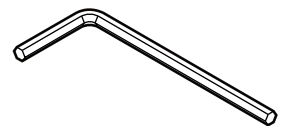
AO

13.07.01.131 x 2



I

13.02.01.019 x 8



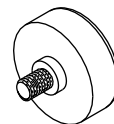
JC

13.07.01.016 x 1



RH

13.03.01.007 x 4



OJ

13.07.01.097 x 10



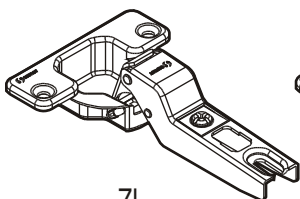
PD

13.03.01.027 x 2



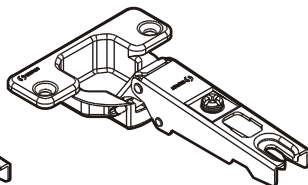
G23

13.01.01.046 x 28



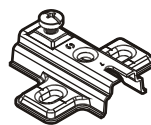
ZI

13.04.01.011 x 3



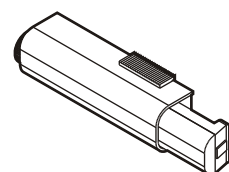
ZJ

13.04.01.010 x 6



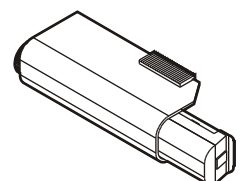
TM

13.04.01.013 x 9



HB

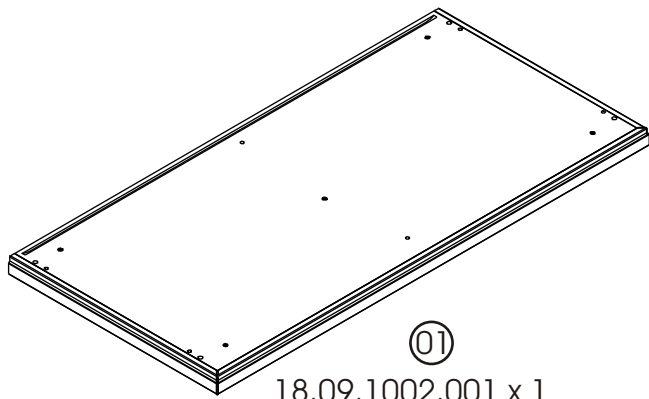
13.04.01.007 x 2



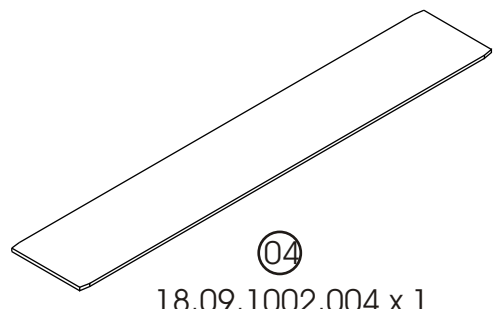
IH

13.04.01.008 x 1

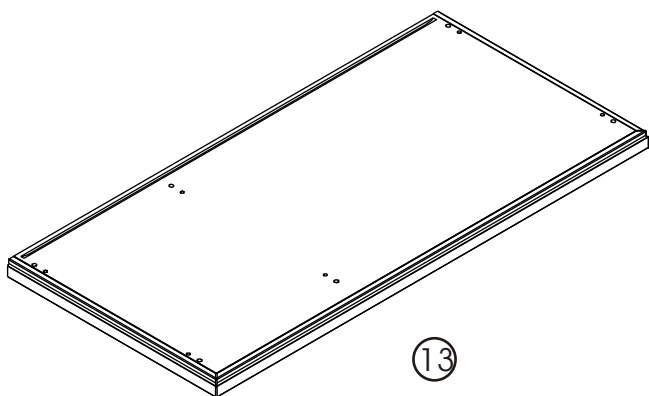
4 / 1



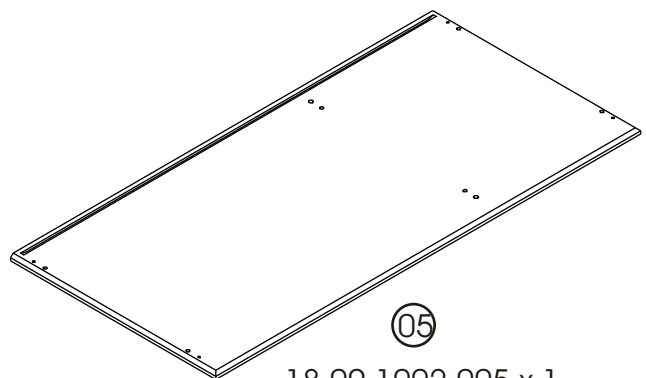
①
18.09.1002.001 x 1



④
18.09.1002.004 x 1

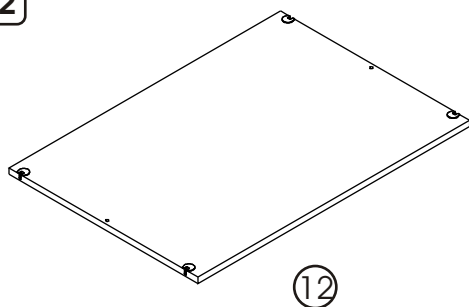


⑬
18.09.1002.013 x 1

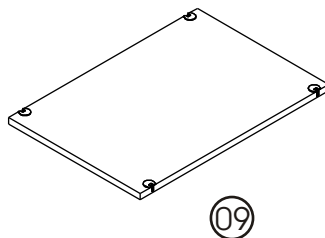


⑤
18.09.1002.005 x 1

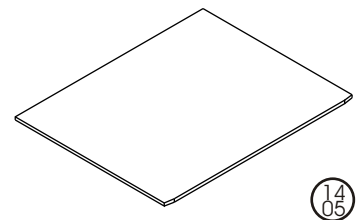
4 / 2



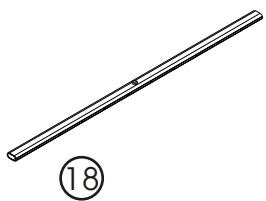
⑫
18.09.1002.012 x 1



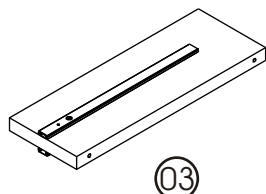
⑨
18.09.1002.009 x 4



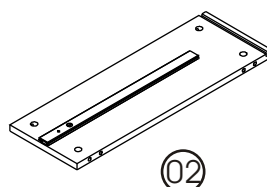
⑭₀₅
18.09.1002.038 x 2



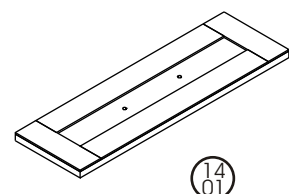
⑱
13.13.01.011 x 1



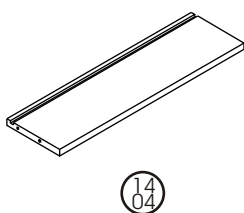
③
18.09.1002.003 x 1



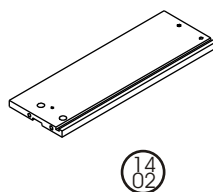
②
18.09.1002.002 x 2



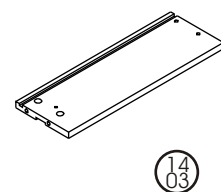
⑭₀₁
18.09.1002.031 x 2



⑭₀₄
18.09.1002.037 x 2

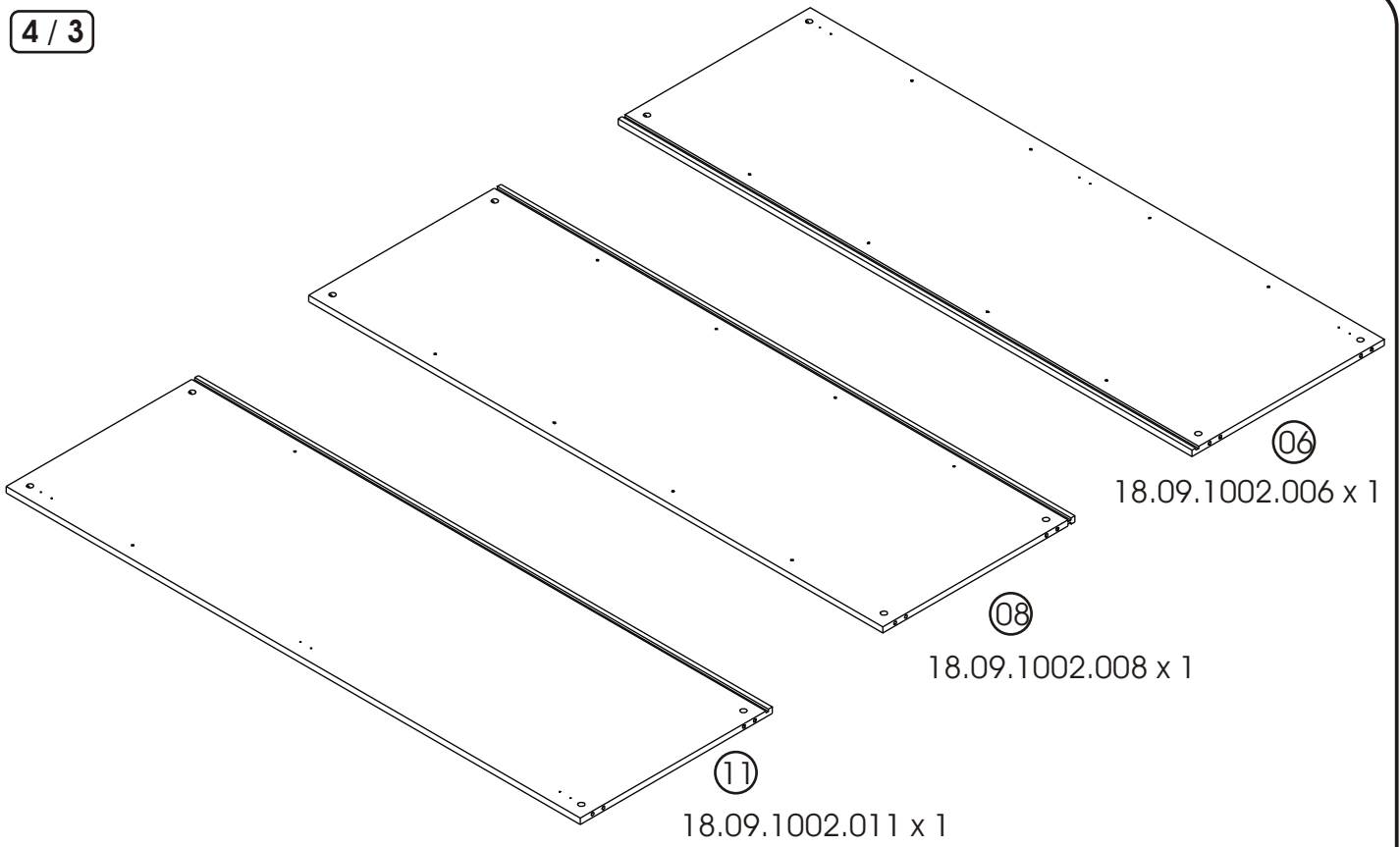


⑭₀₂
18.09.1002.035 x 2

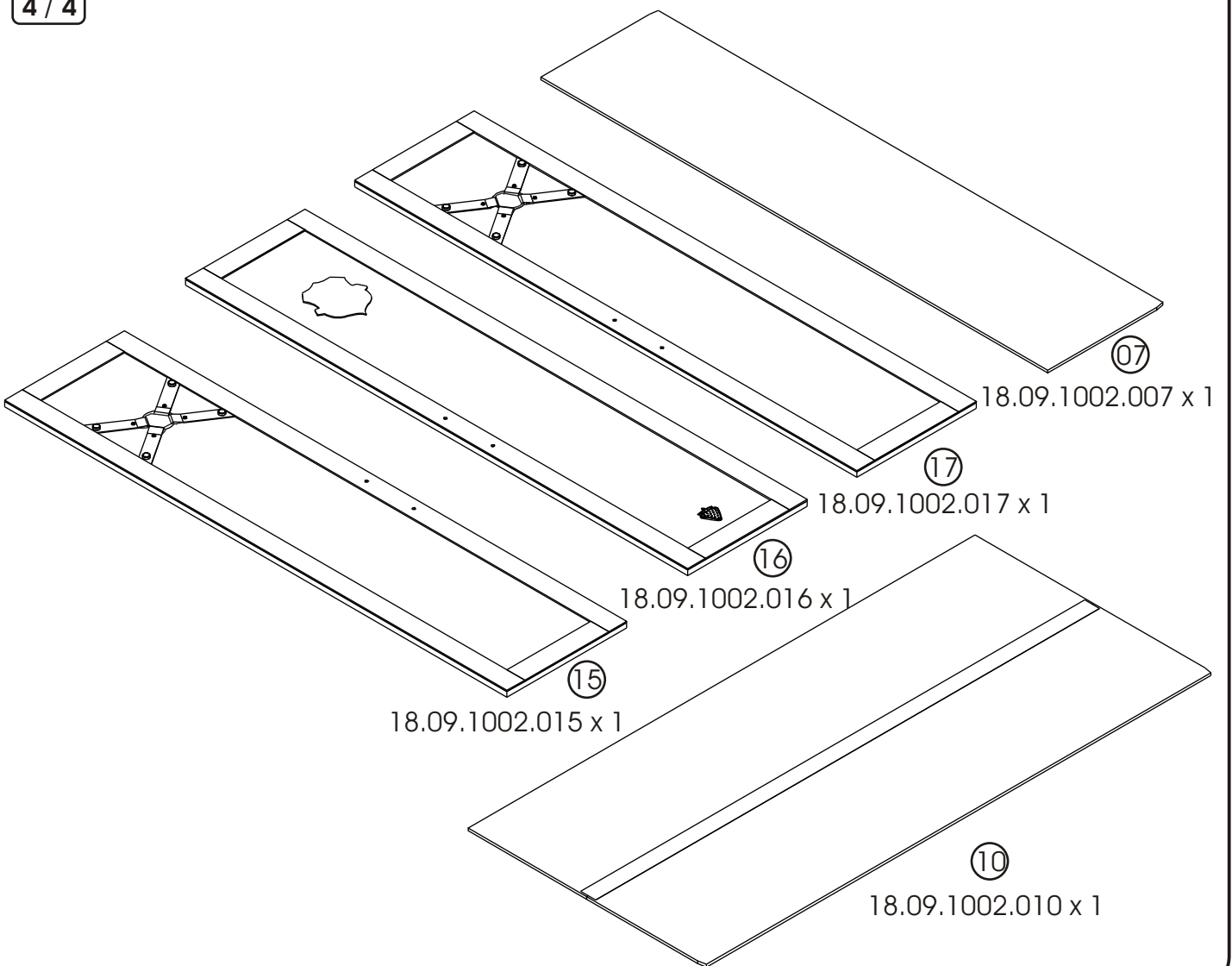


⑭₀₃
18.09.1002.036 x 2

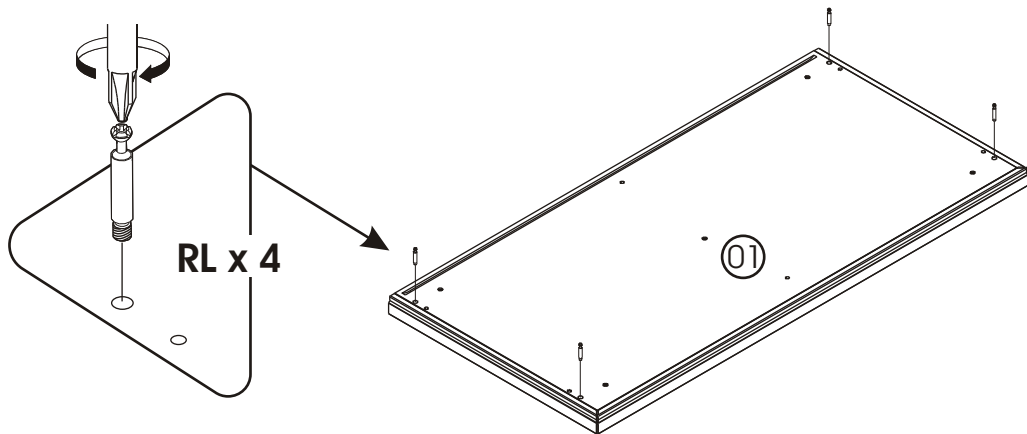
4 / 3



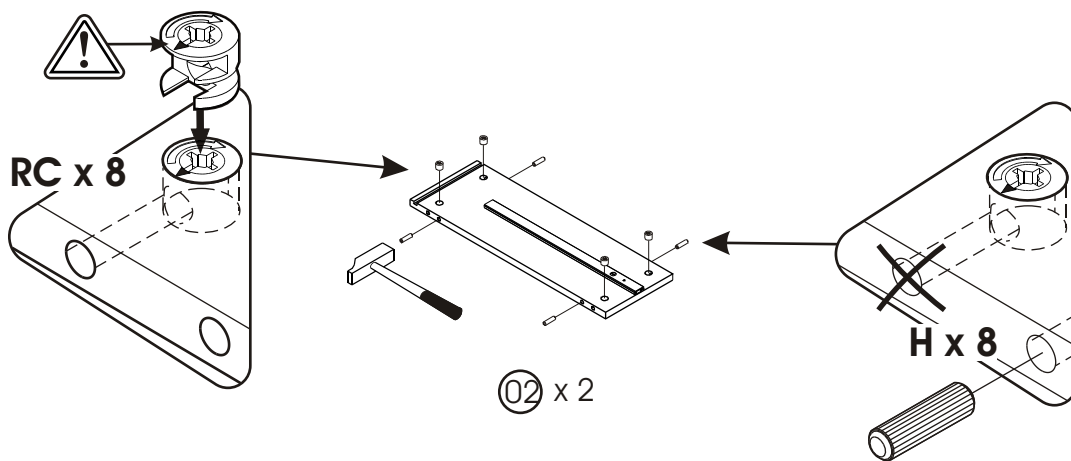
4 / 4



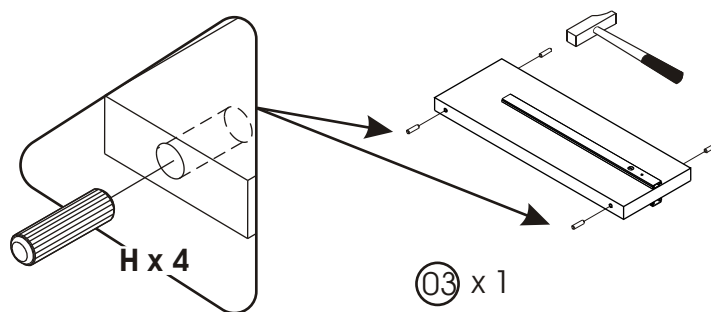
1



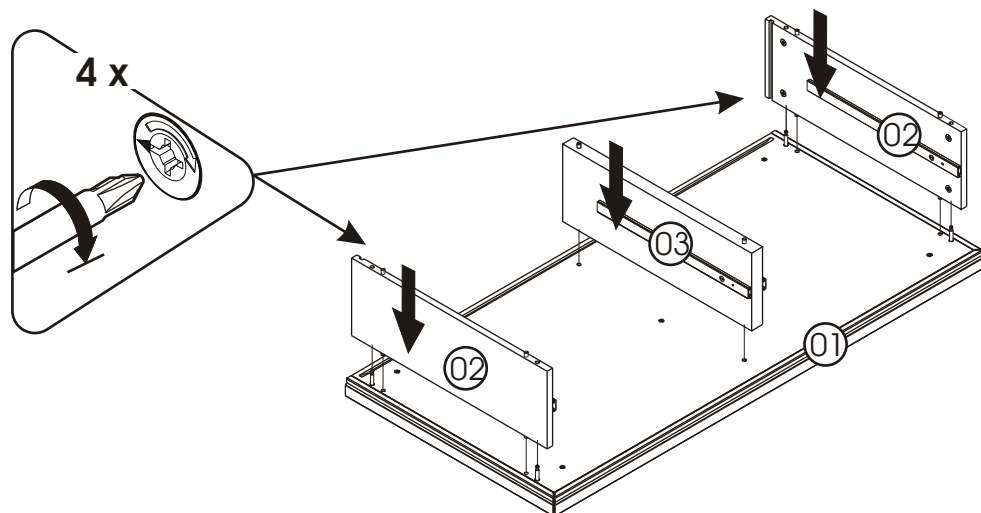
2



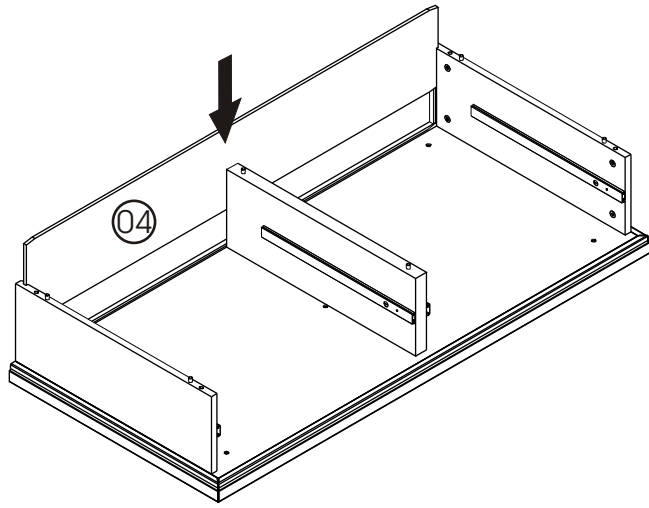
3



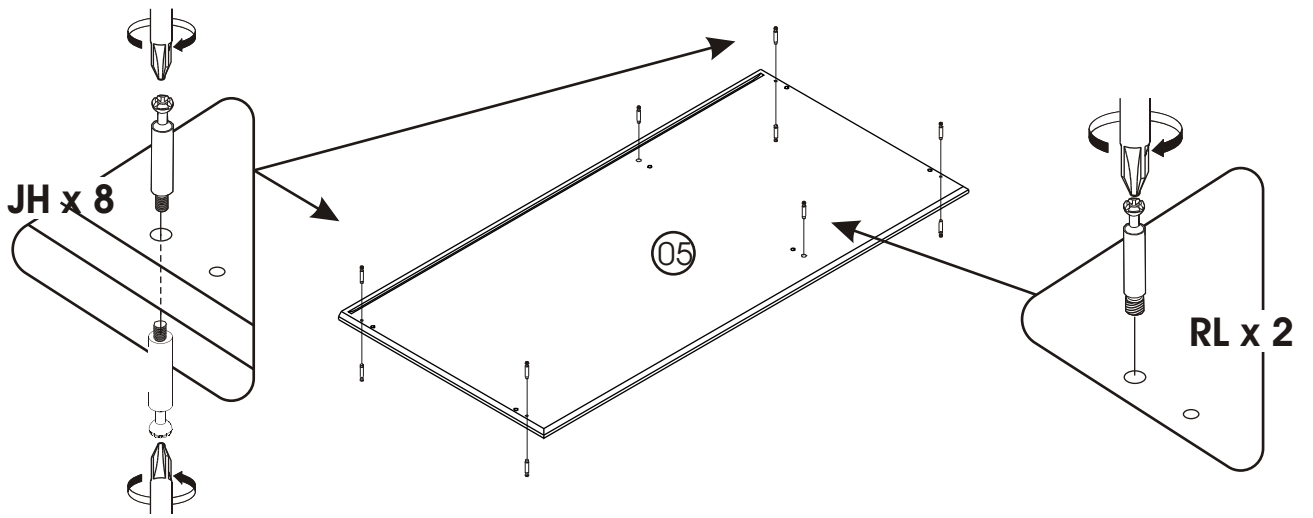
4



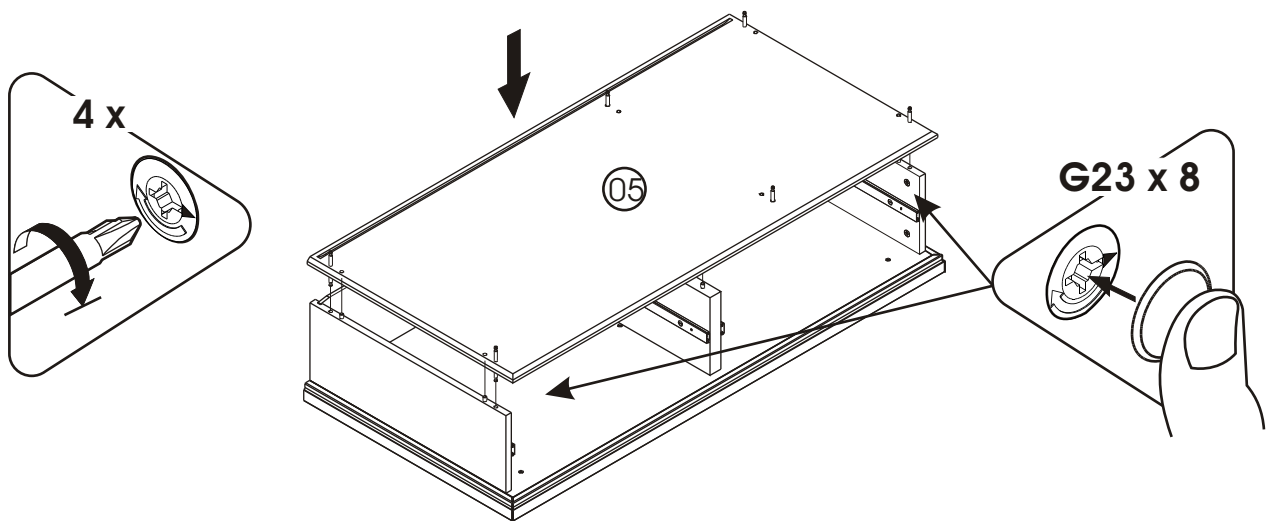
5



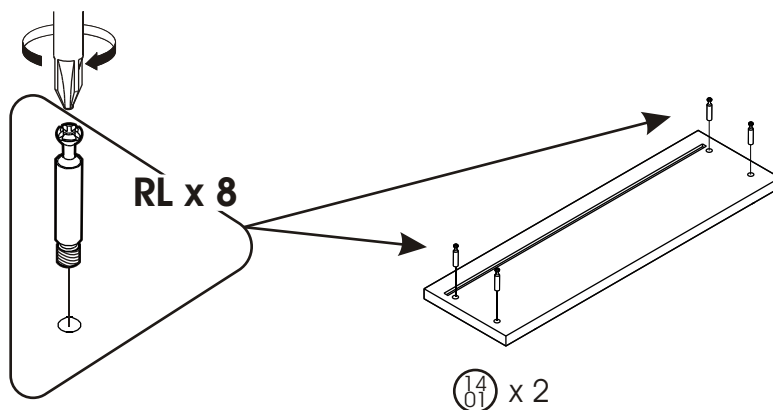
6



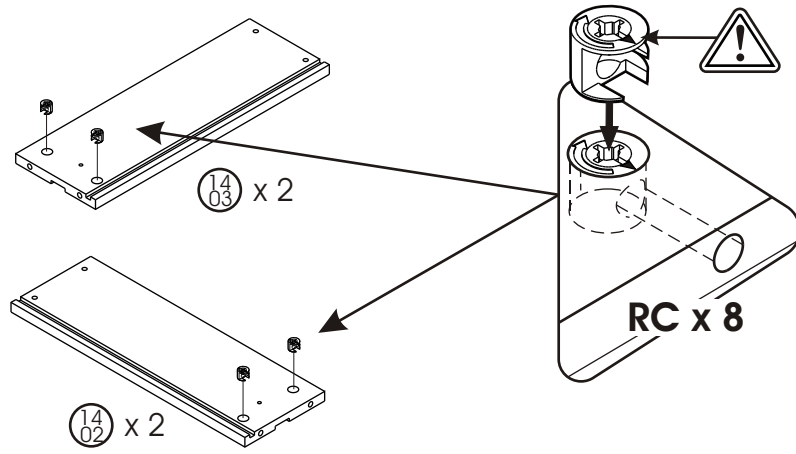
7



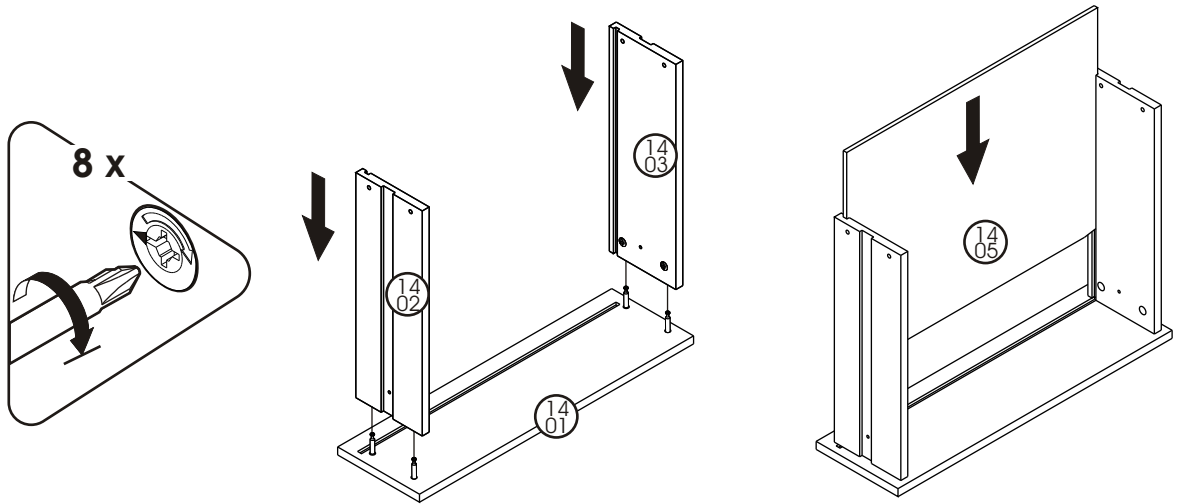
8



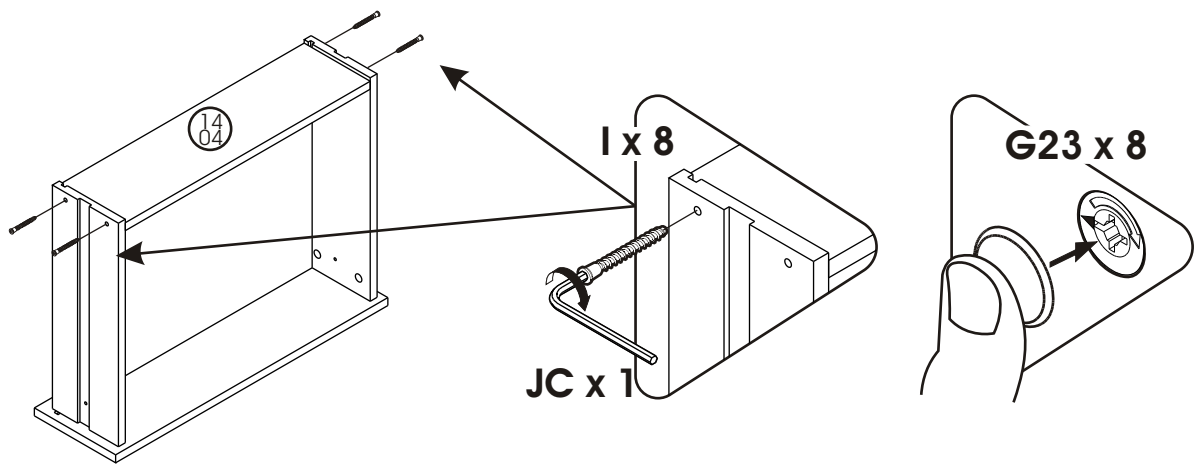
9



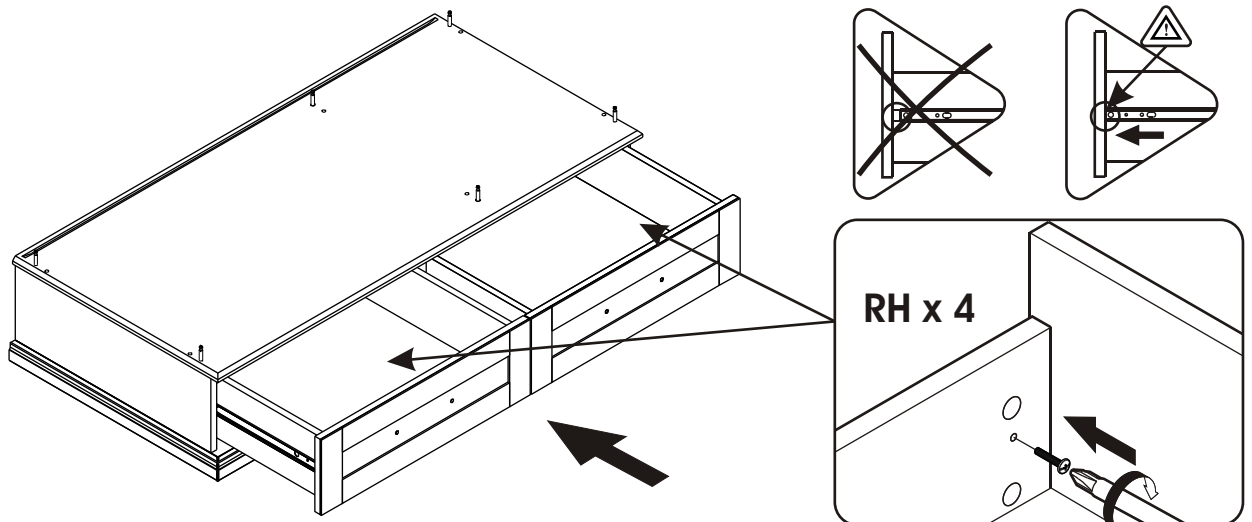
10

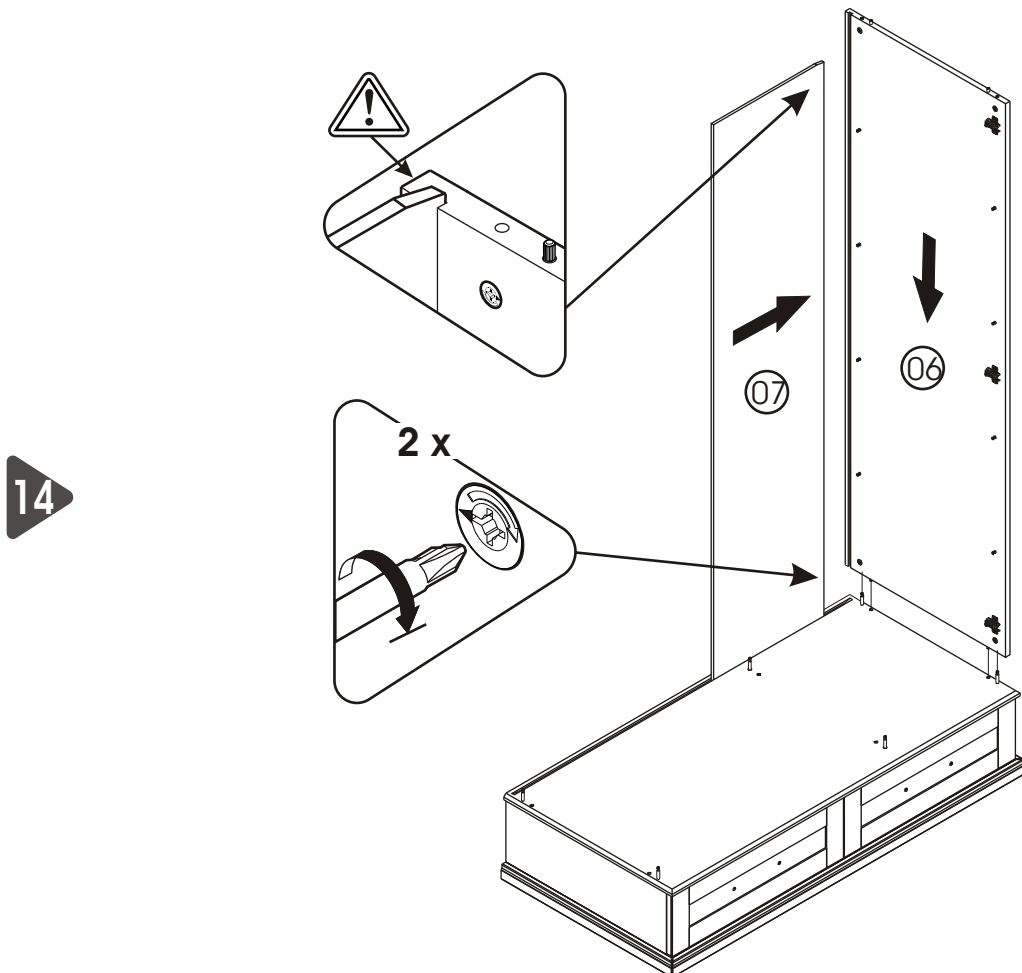
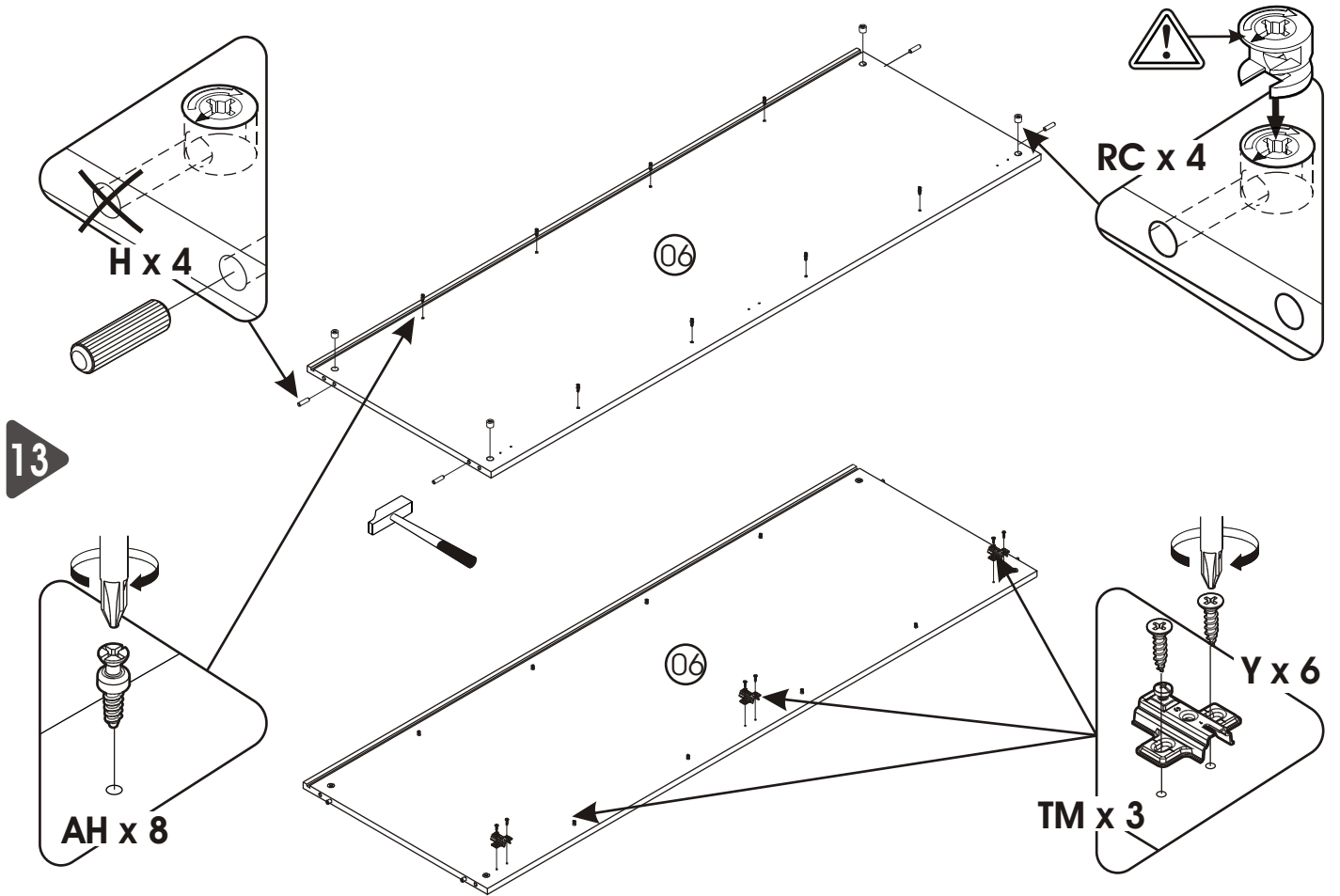


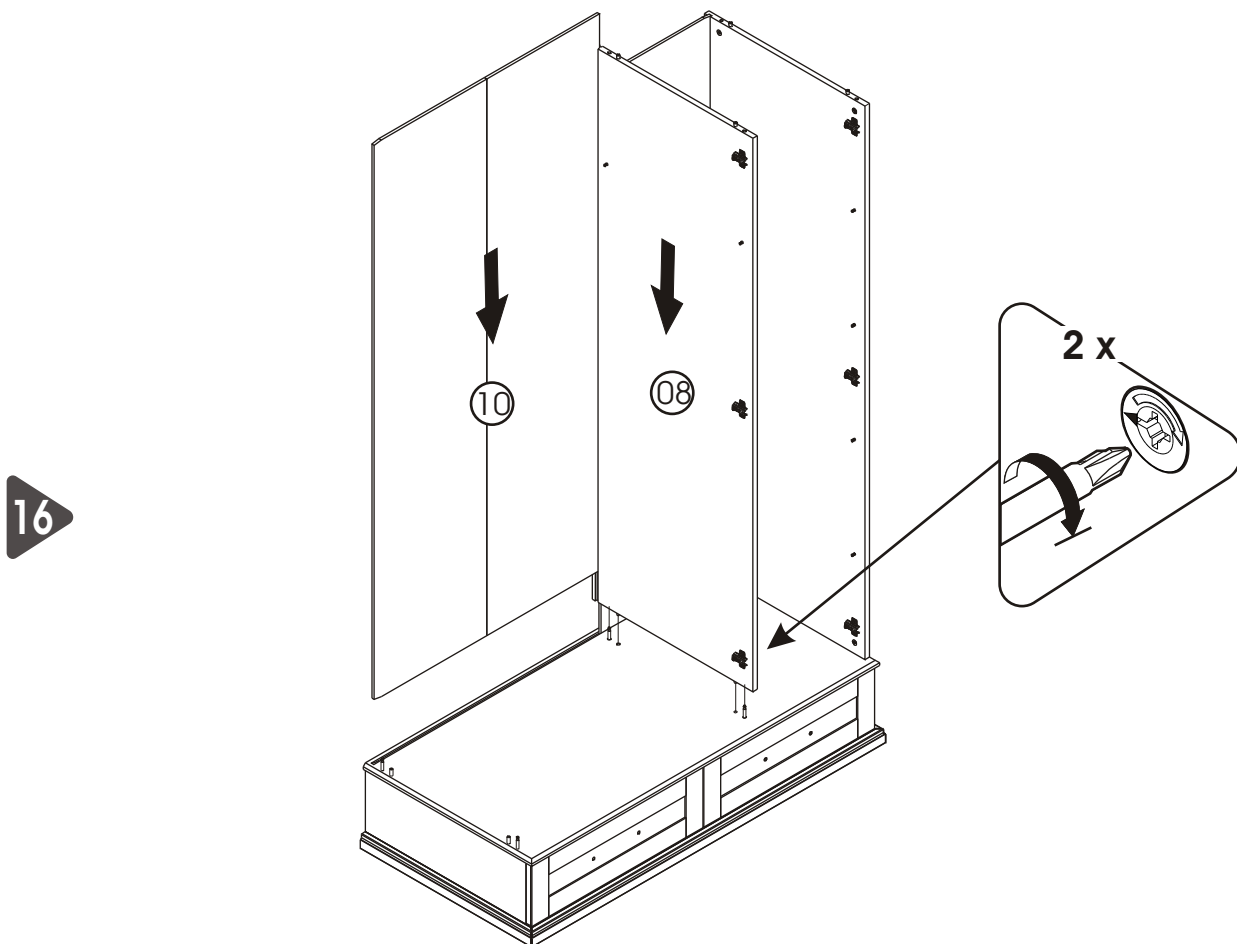
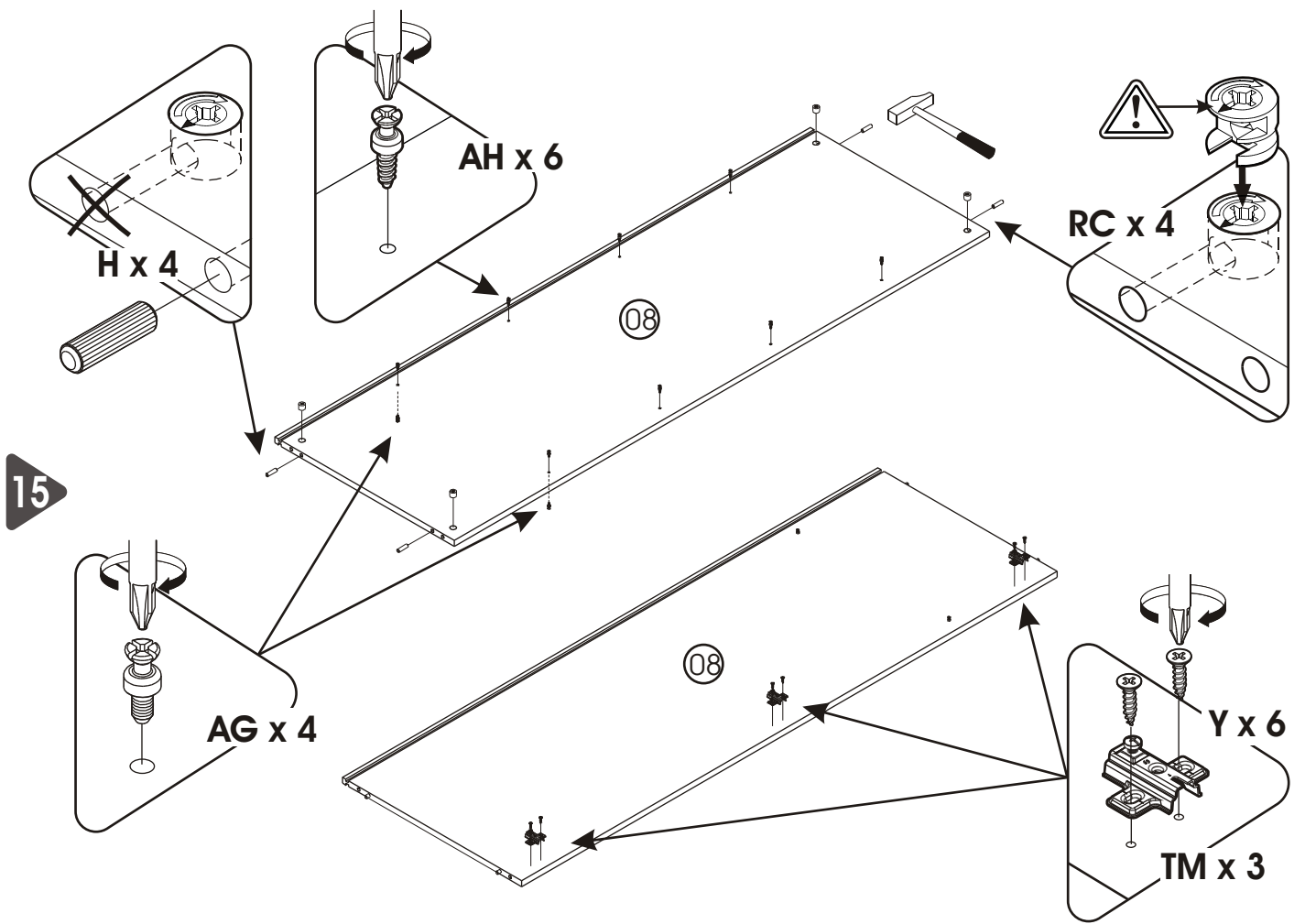
11

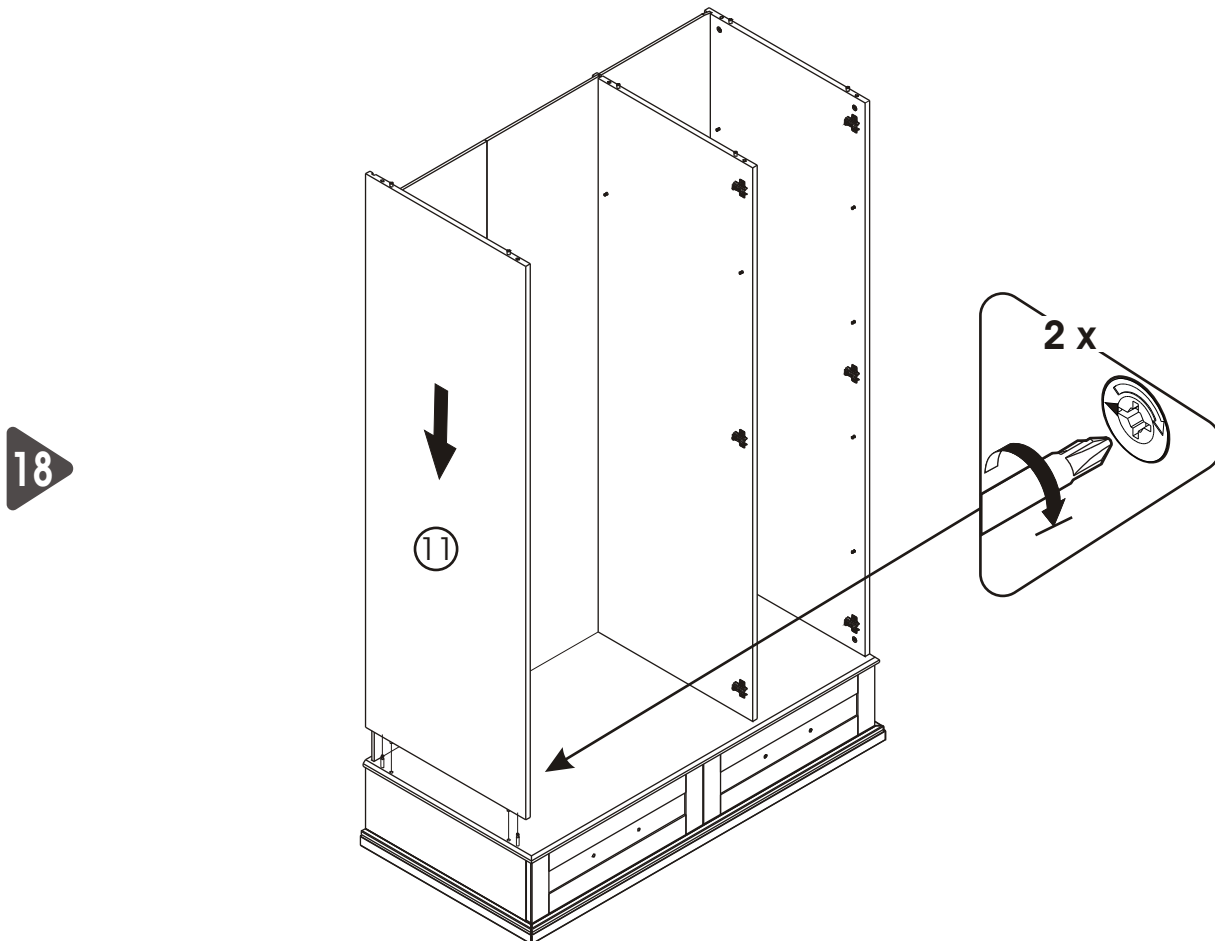
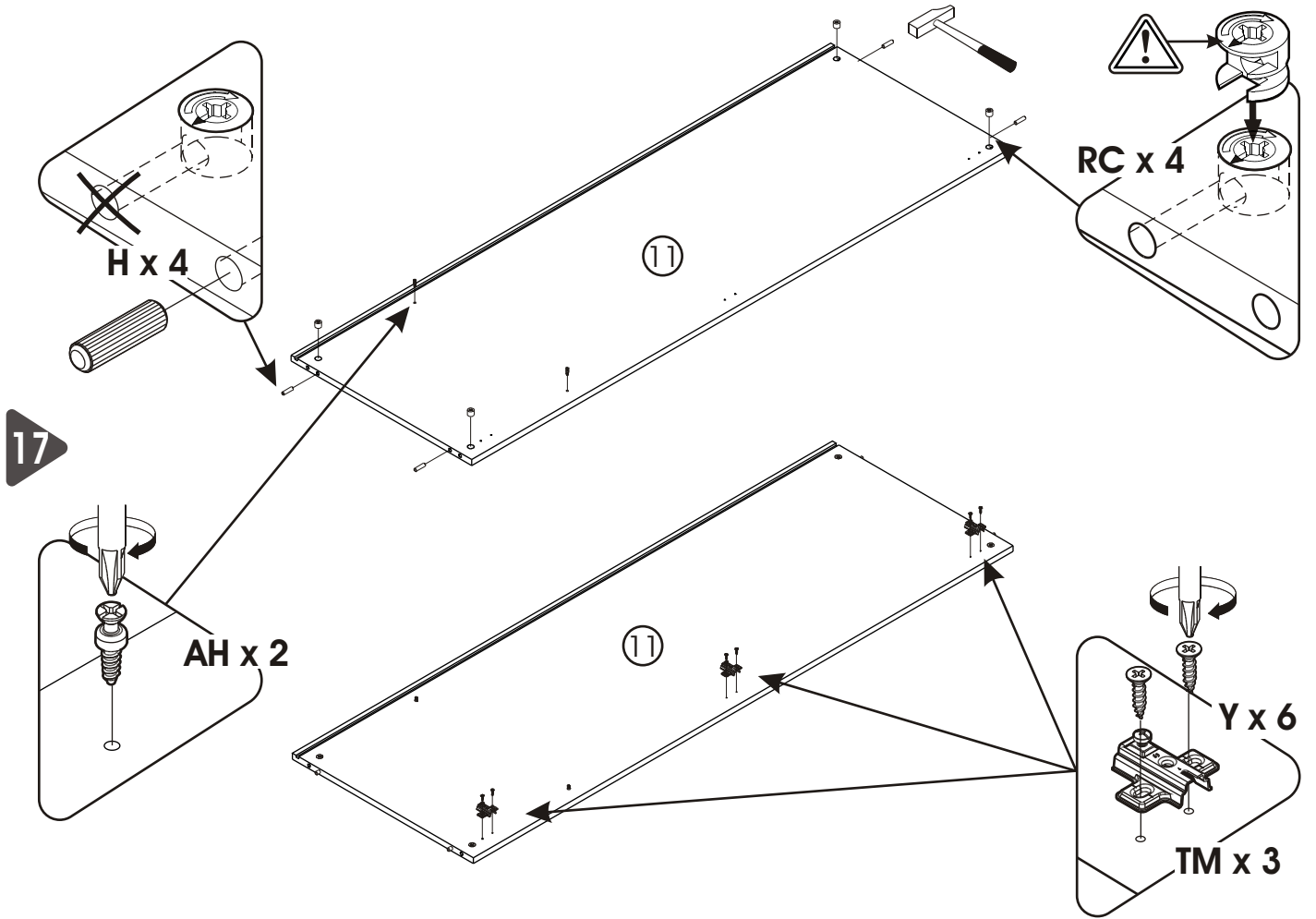


12

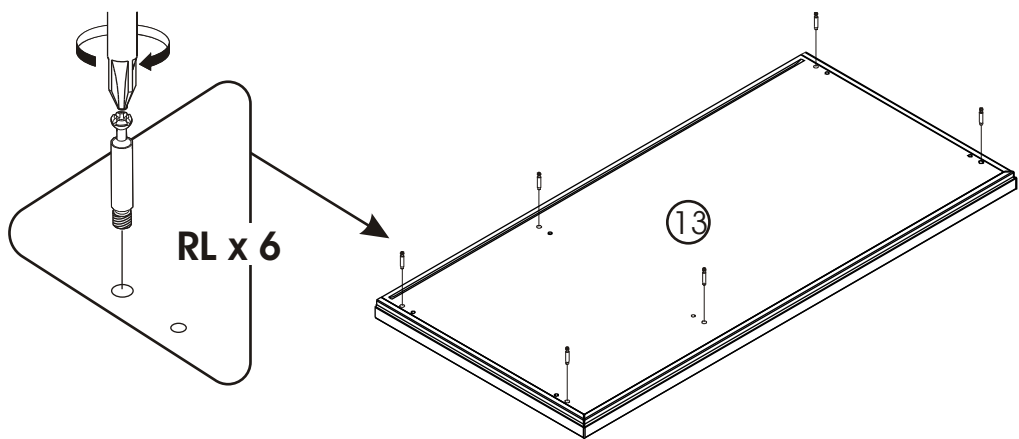




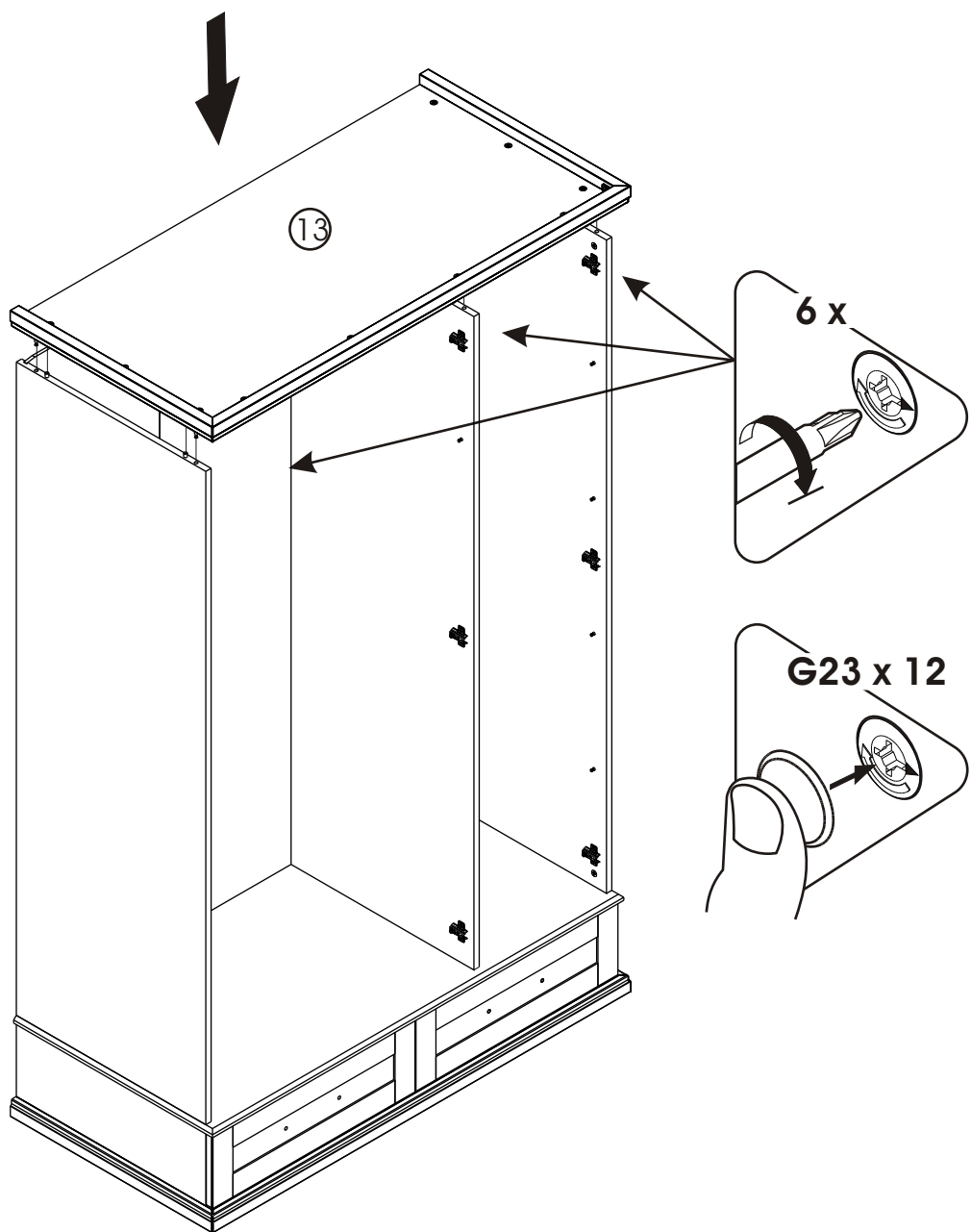




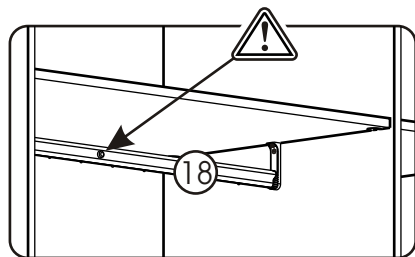
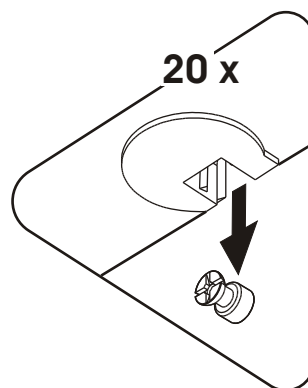
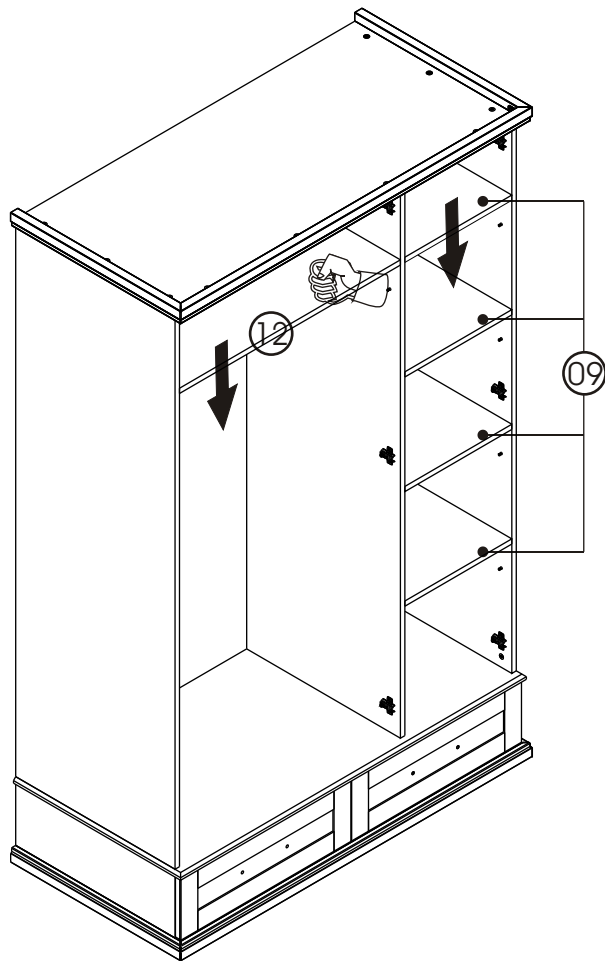
19



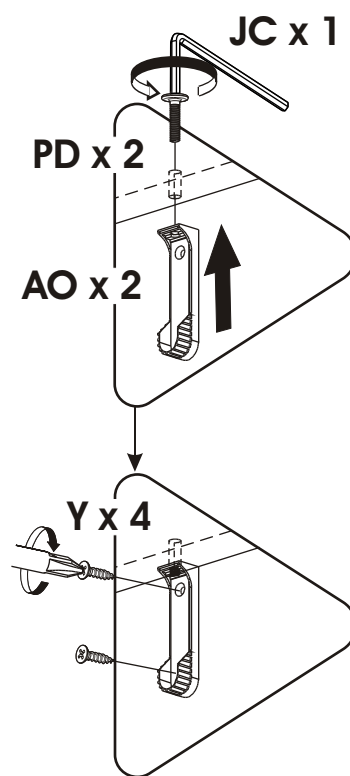
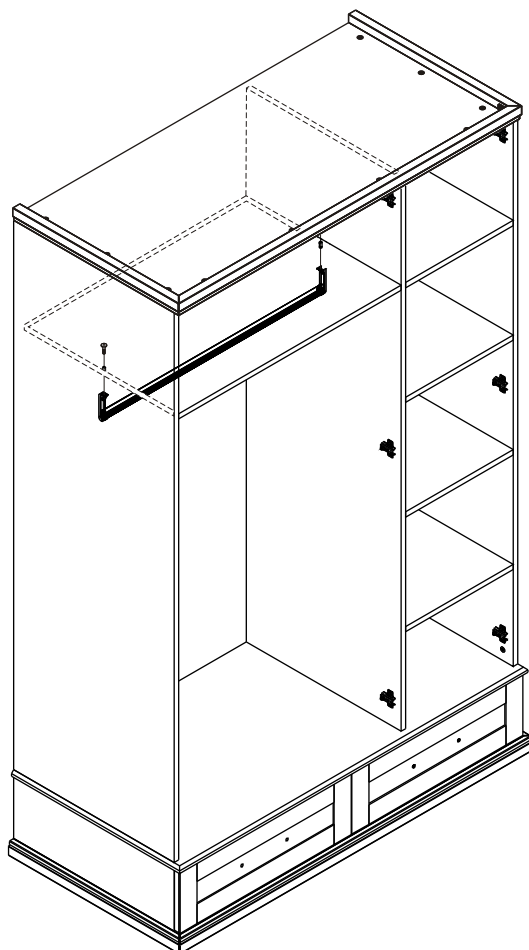
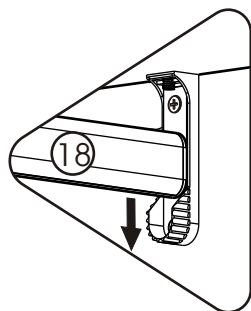
20



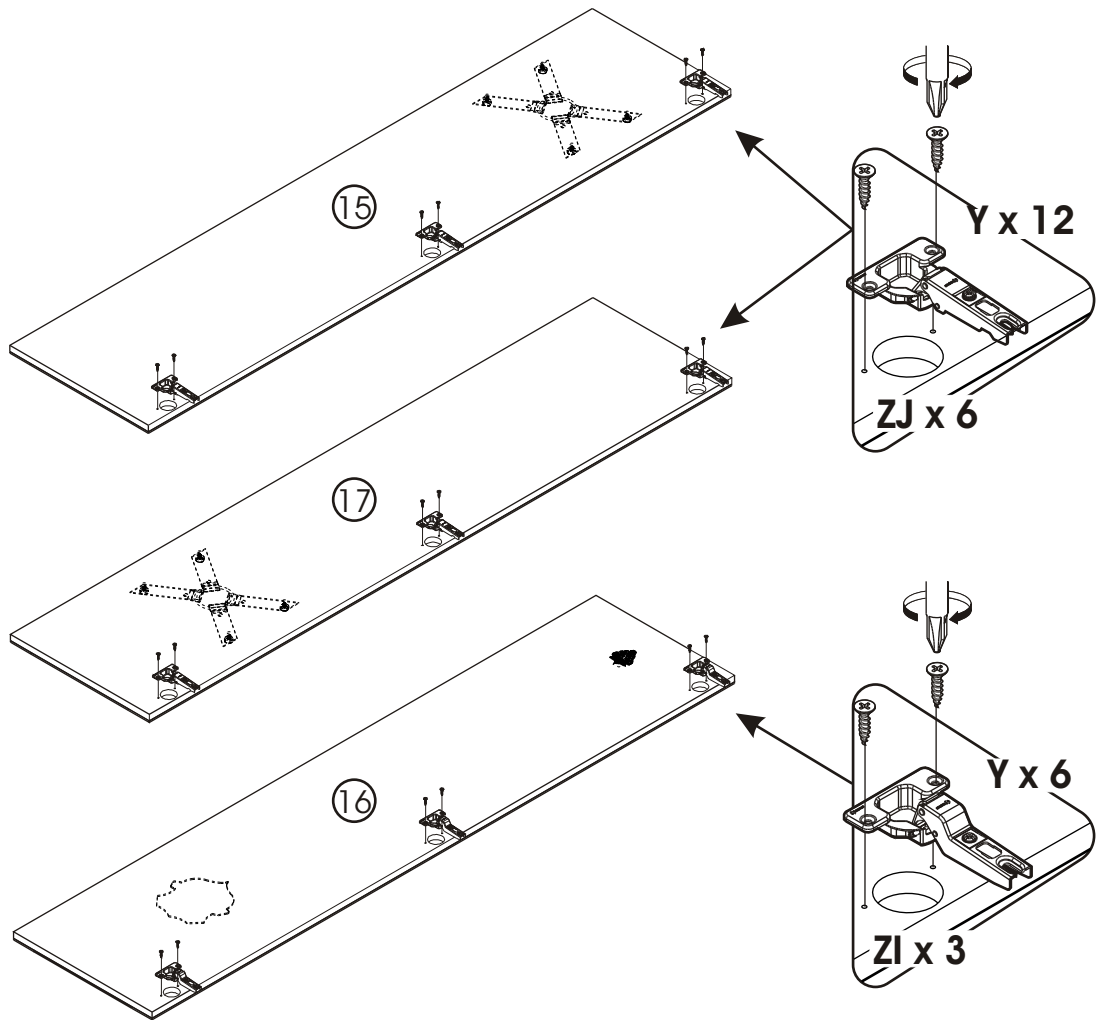
21



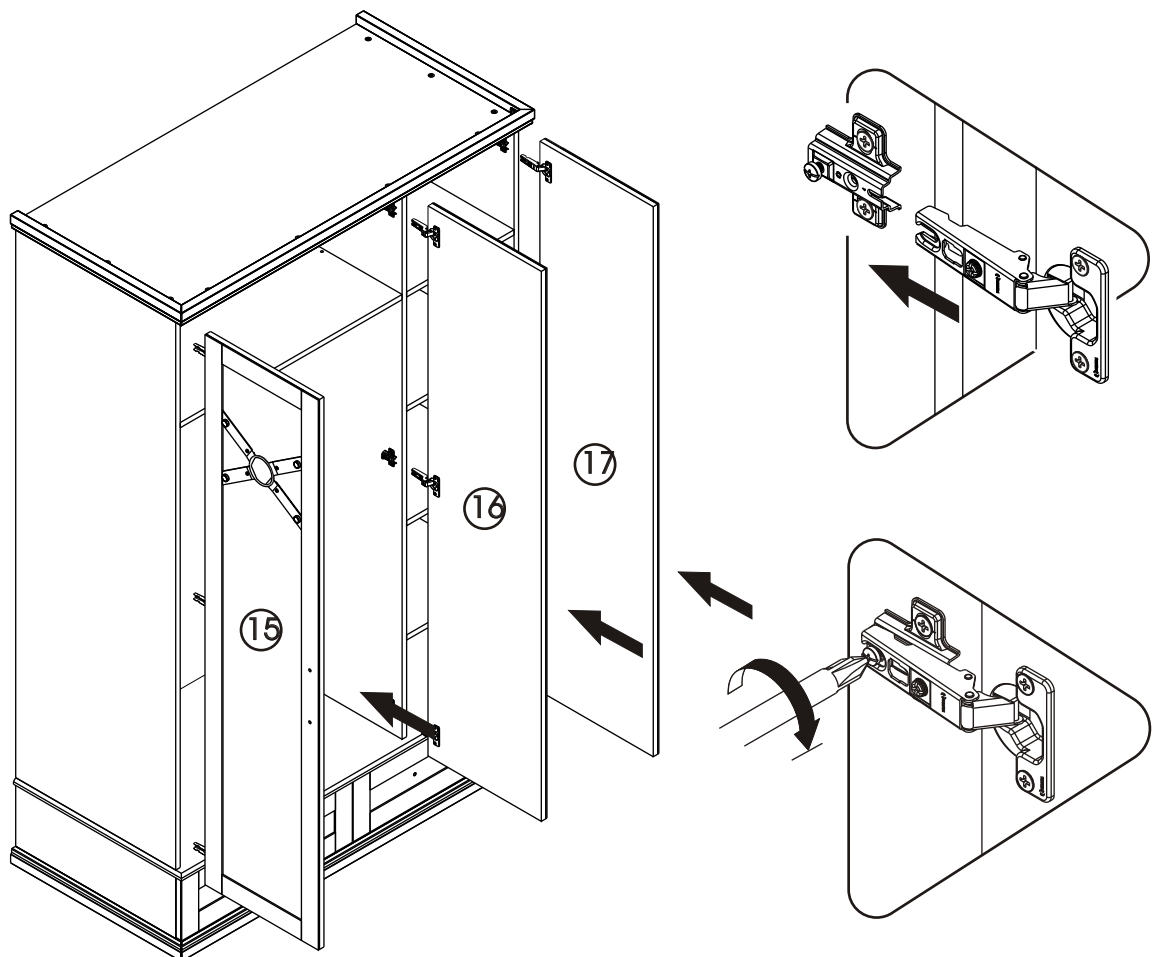
22



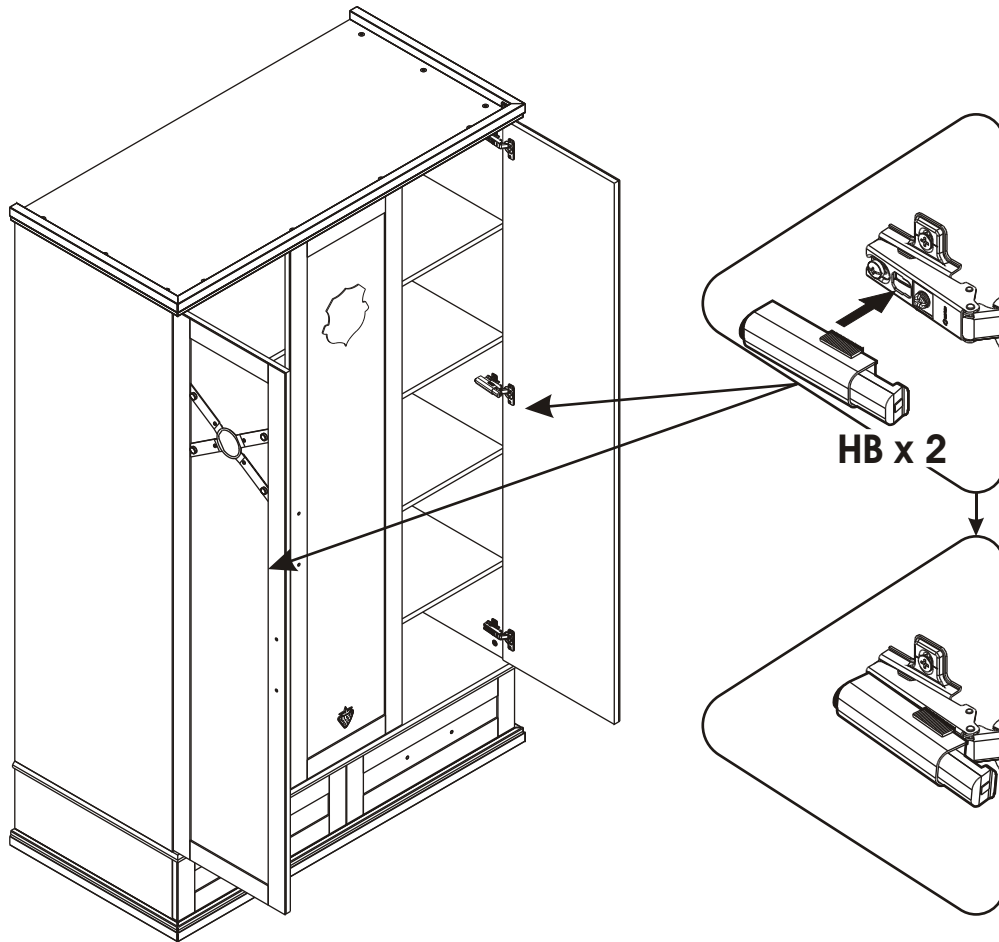
23



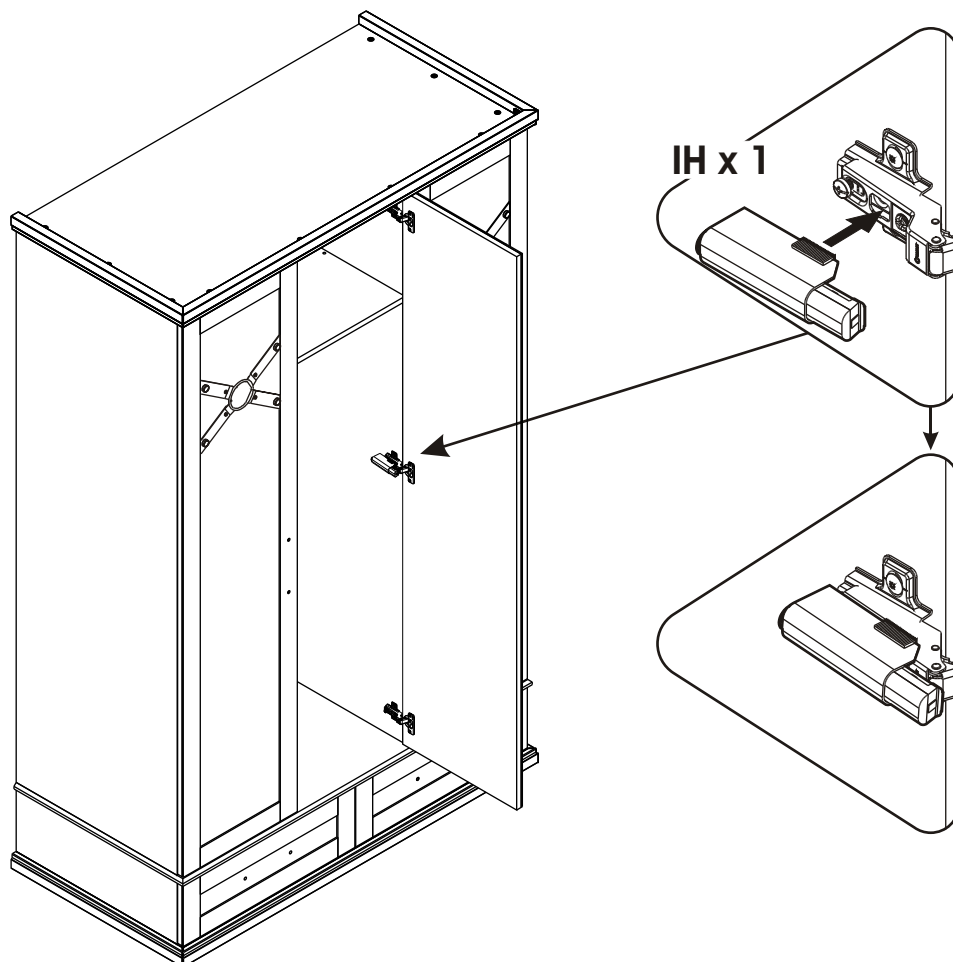
24



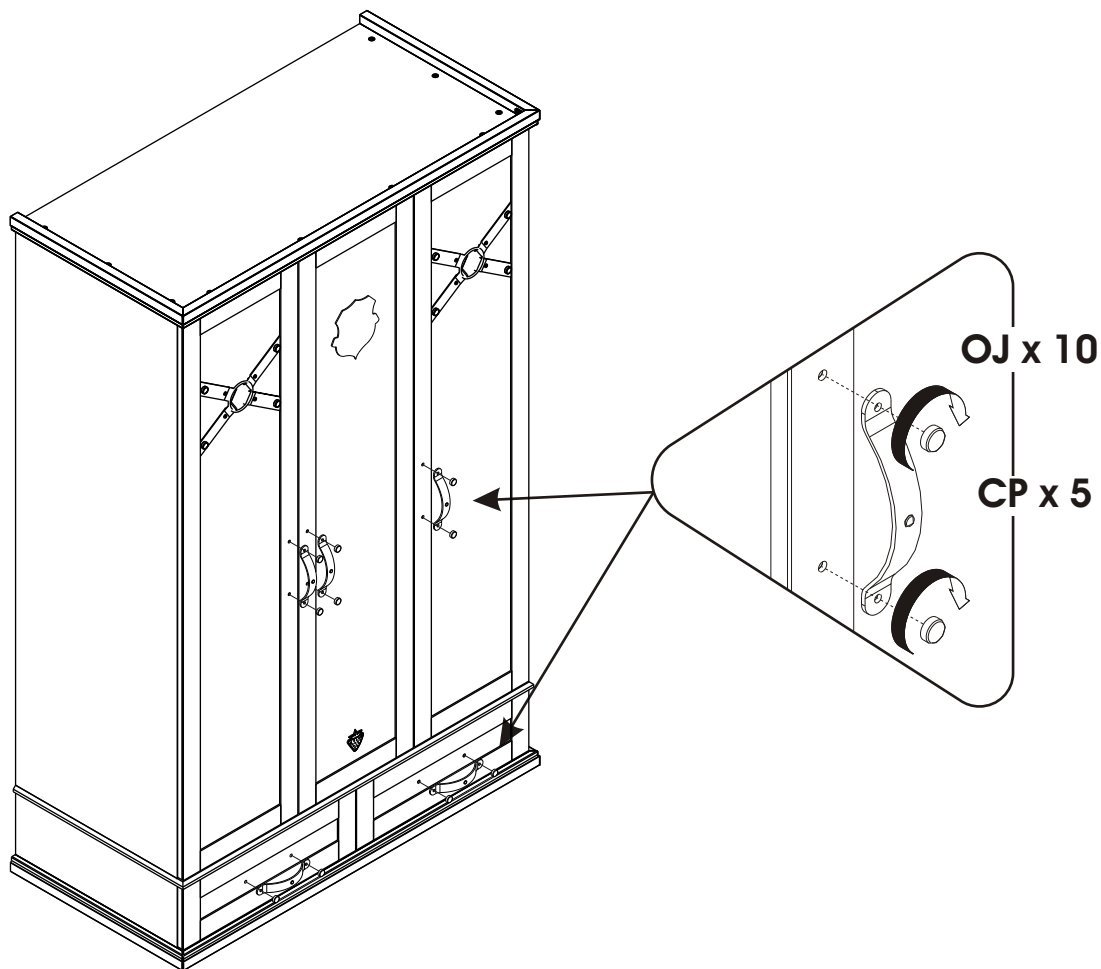
25



26



27



i

