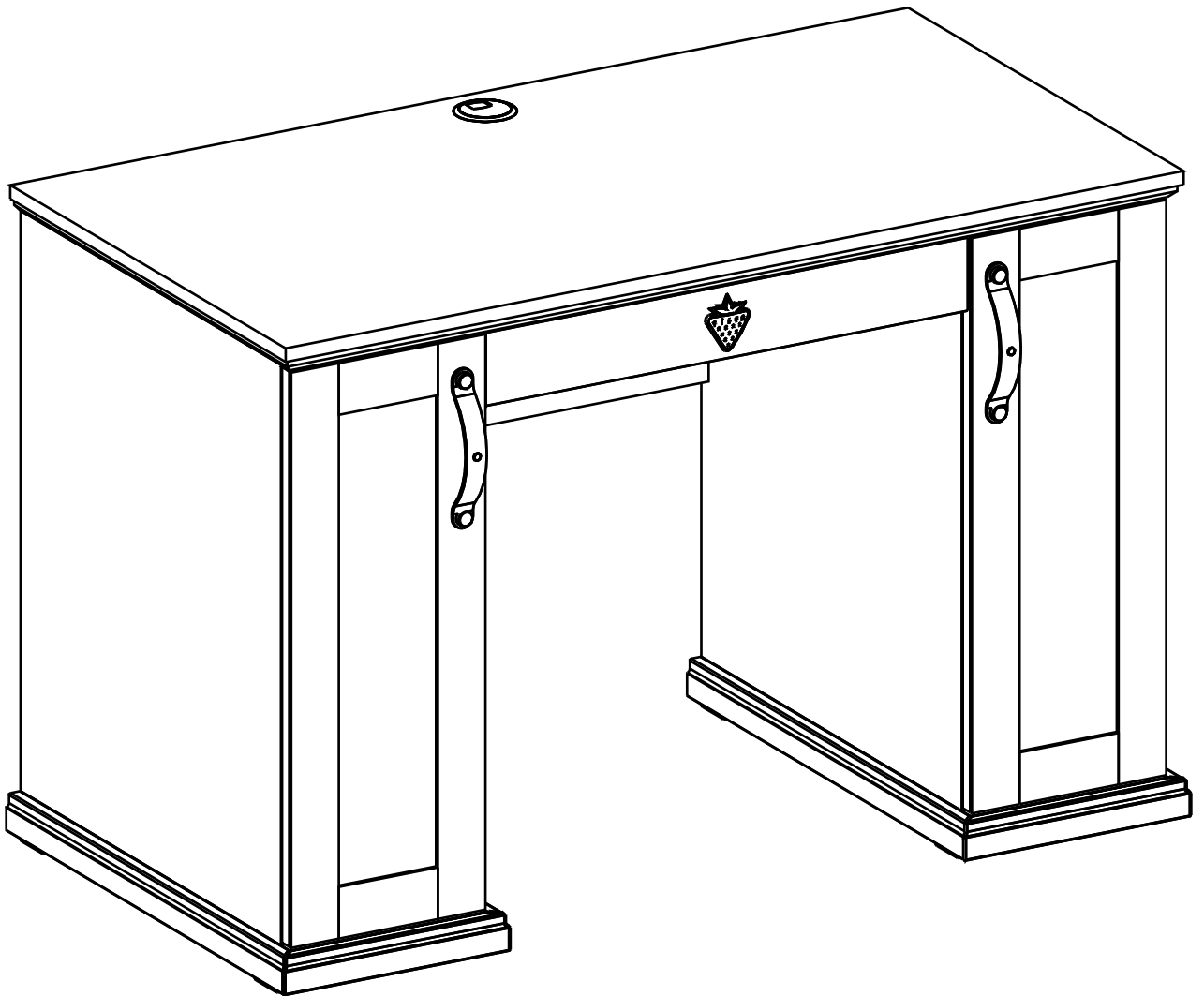
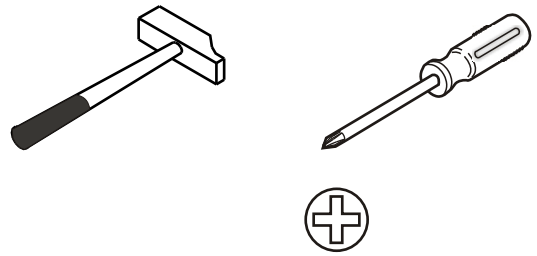
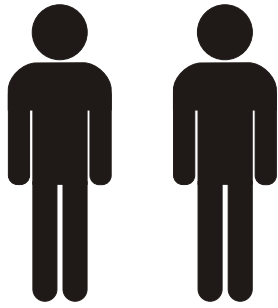
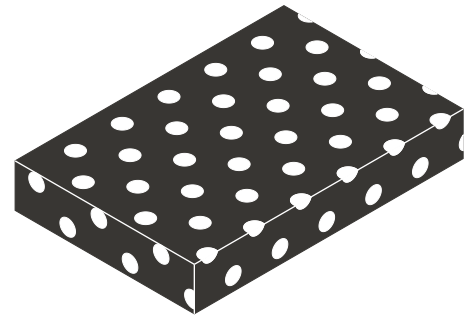


20.09.1101.00

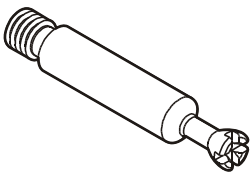




2 / 1



2 / 2



RL

13.07.01.108 x 28



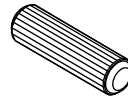
RC

13.07.01.110 x 28



G23

13.01.01.046 x 28



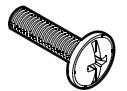
H

13.01.01.111 x 18



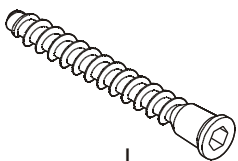
Y

13.02.01.004 x 16



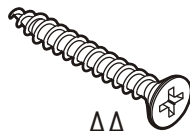
RH

13.03.01.007 x 2



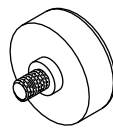
I

13.02.01.019 x 2



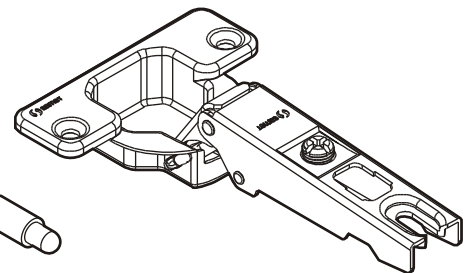
AA

13.02.01.007 x 2



OJ

13.07.01.097 x 4



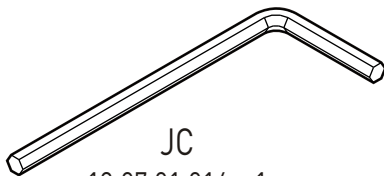
ZJ

13.04.01.010 x 4



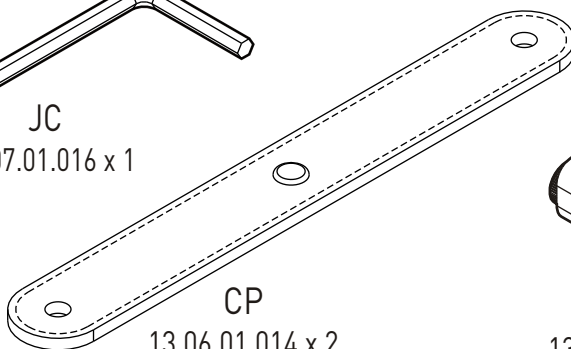
HP

13.01.01.119 x 8



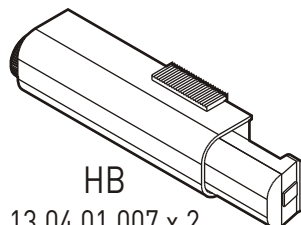
JC

13.07.01.016 x 1



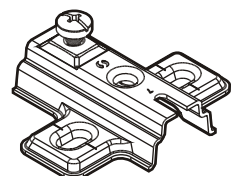
CP

13.06.01.014 x 2



HB

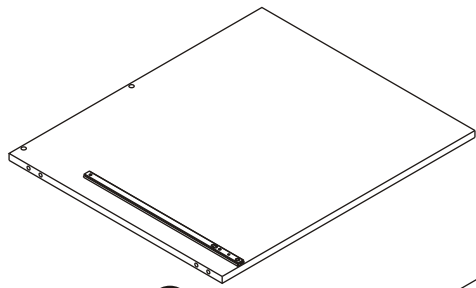
13.04.01.007 x 2



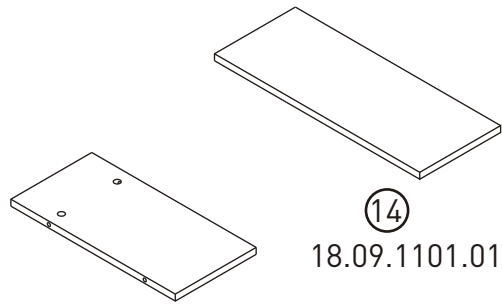
TM

13.04.01.006 x 4

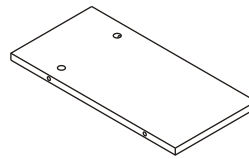
2 / 1



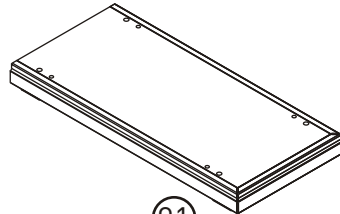
05
18.09.1101.005 x 1



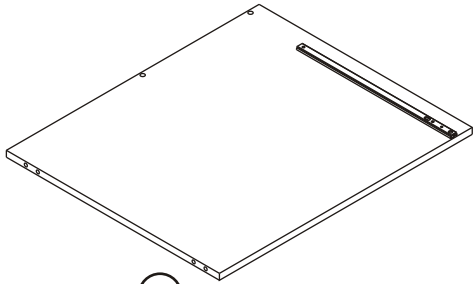
14
18.09.1101.014 x 2



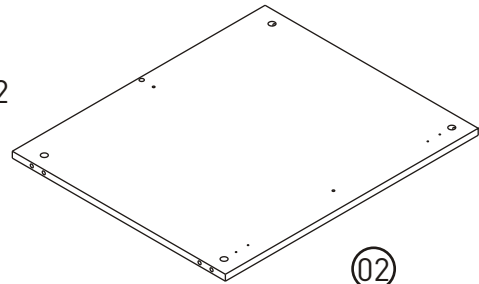
03
18.09.1101.003 x 2



01
18.09.1101.001 x 2

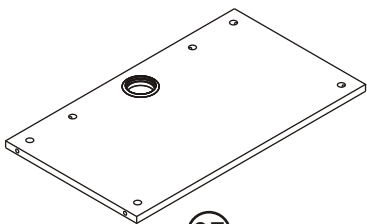


04
18.09.1101.004 x 1

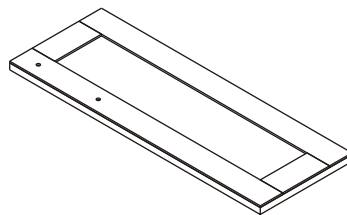


02
18.09.1101.002 x 2

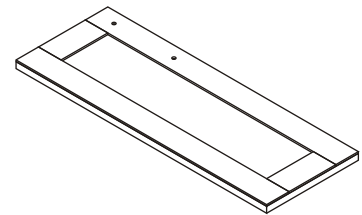
2 / 2



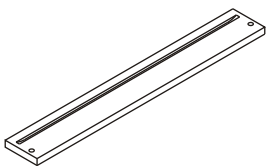
07
18.09.1101.007 x 1



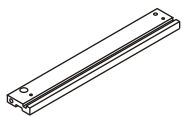
16
18.09.1101.017 x 1



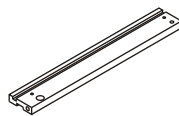
15
18.09.1101.015 x 1



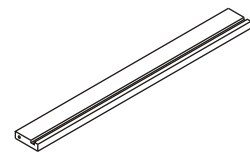
09
18.09.1101.009 x 1



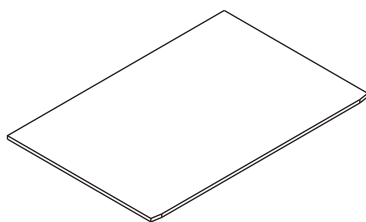
10
18.09.1101.010 x 1



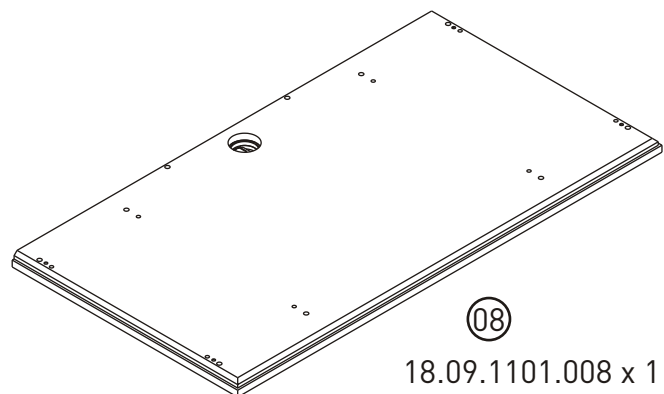
11
18.09.1101.011 x 1



12
18.09.1101.012 x 1

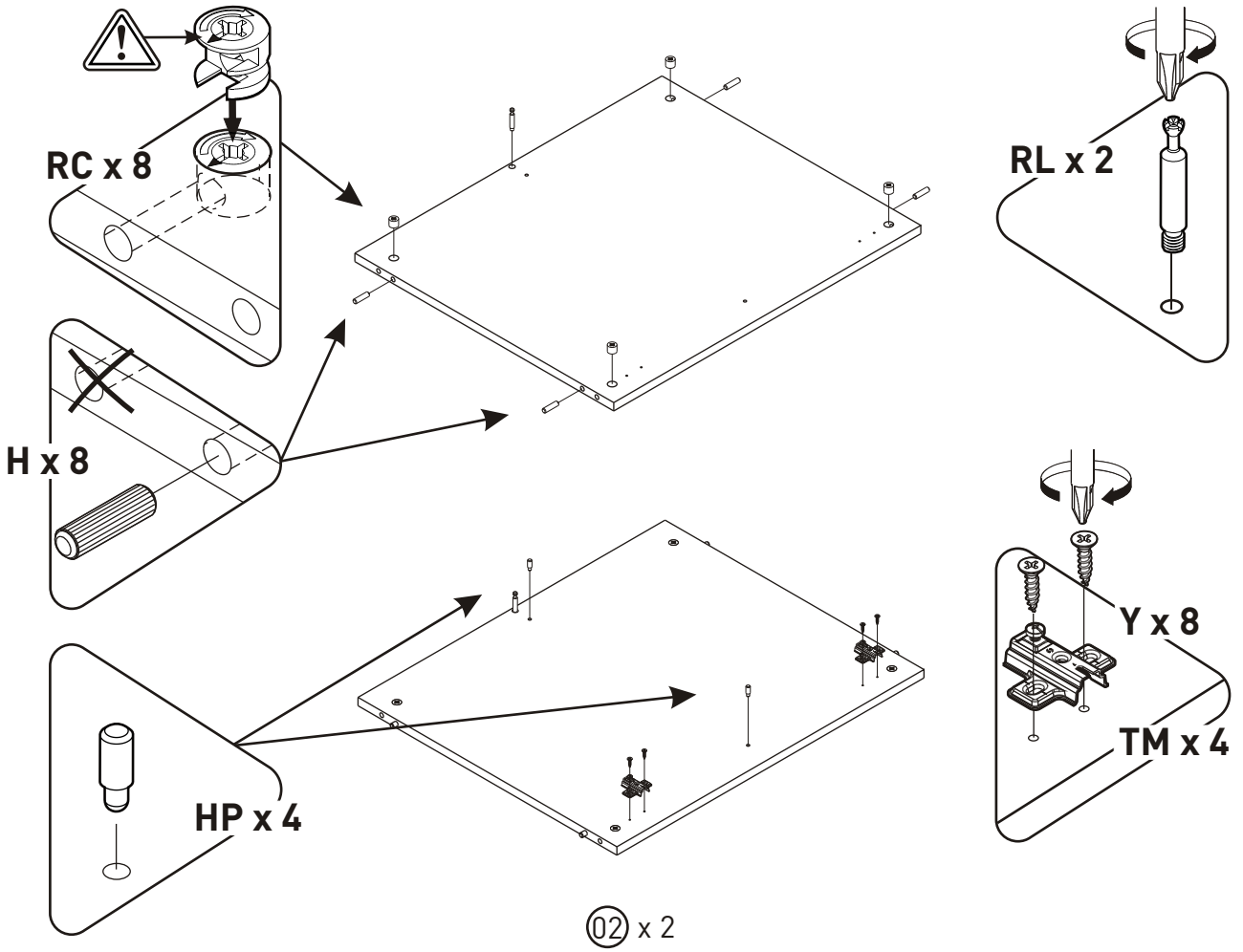


13
18.09.1101.013 x 1

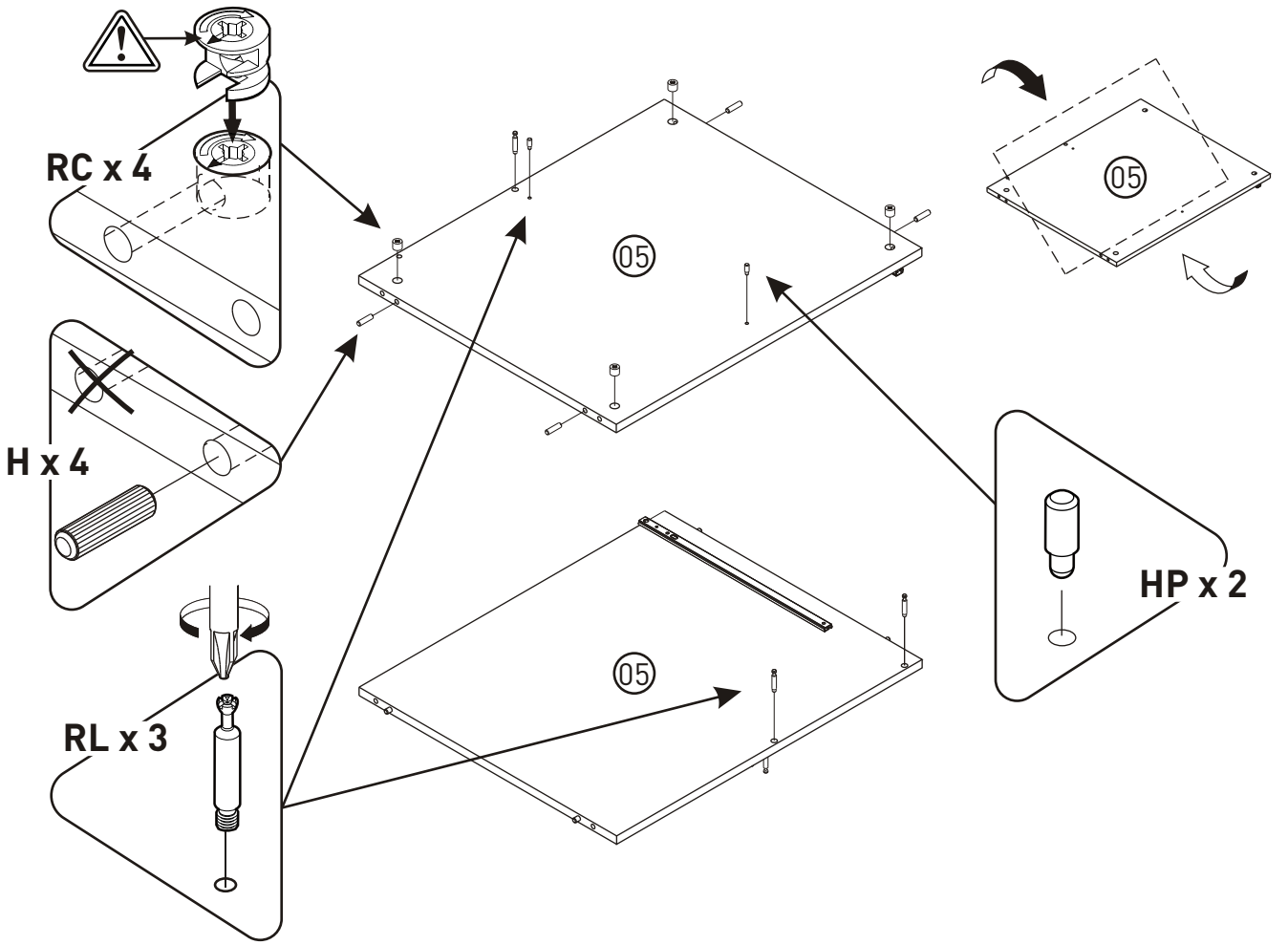


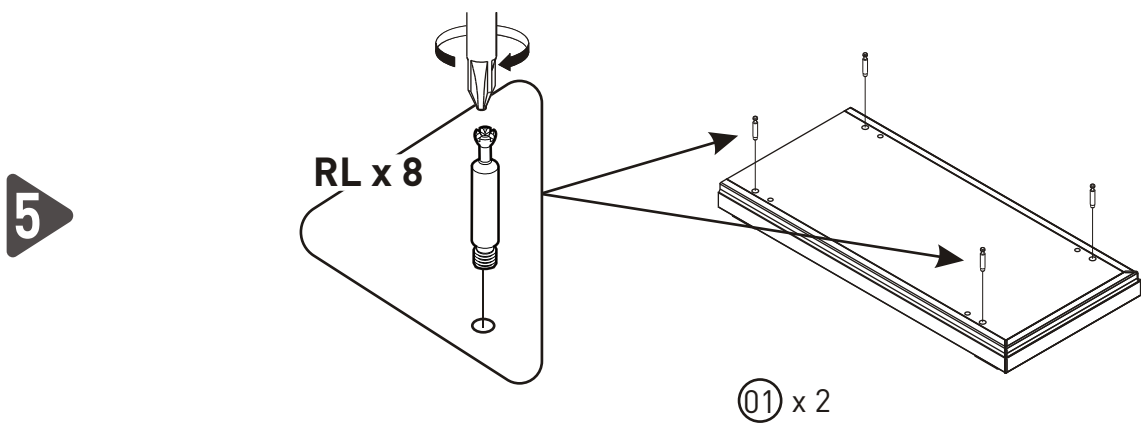
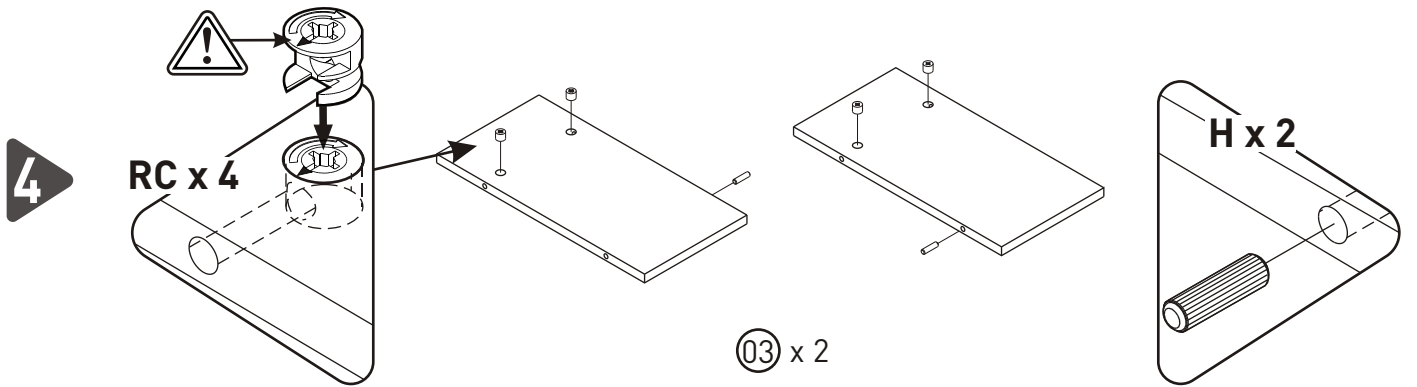
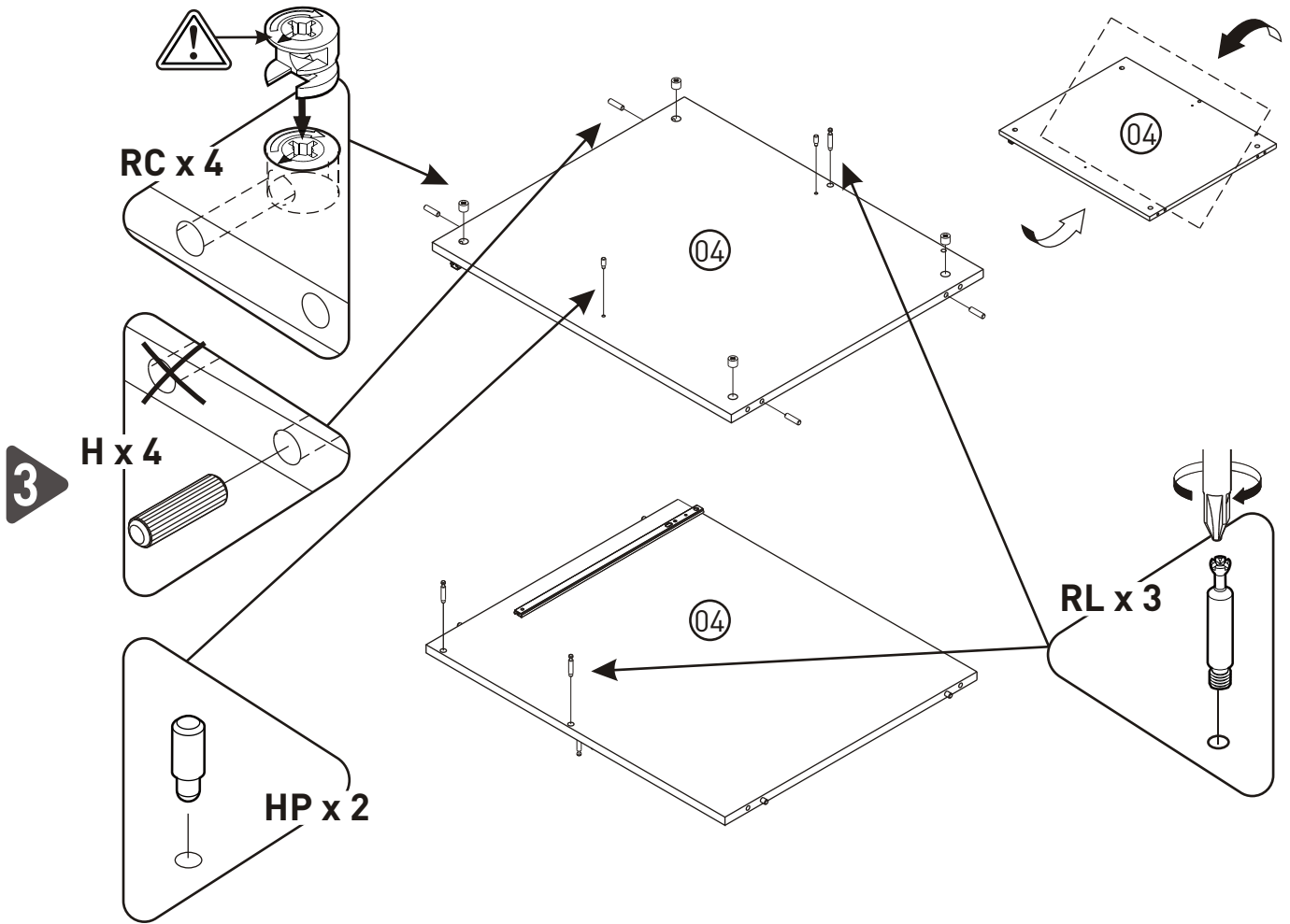
08
18.09.1101.008 x 1

1

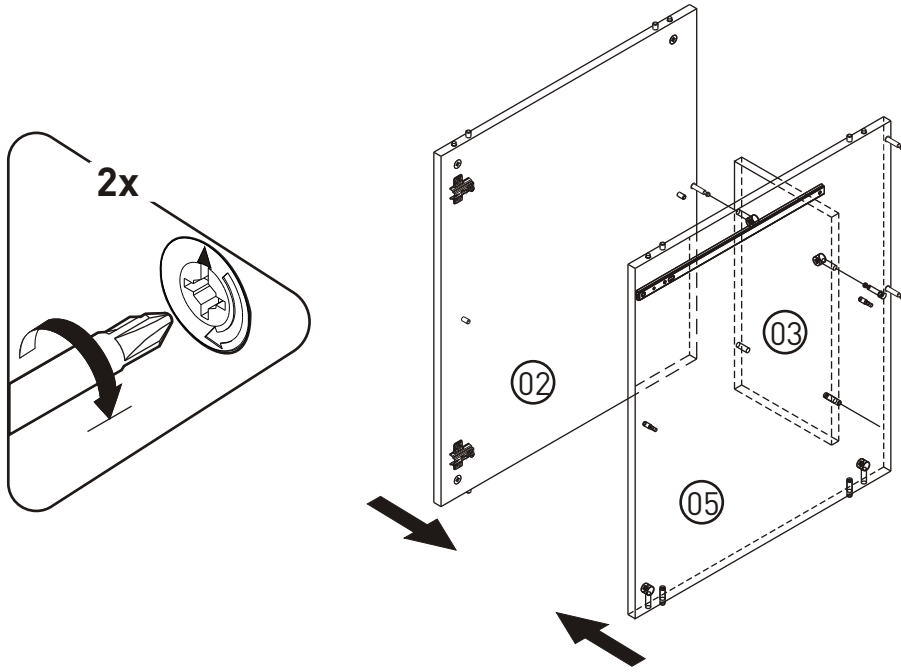


2

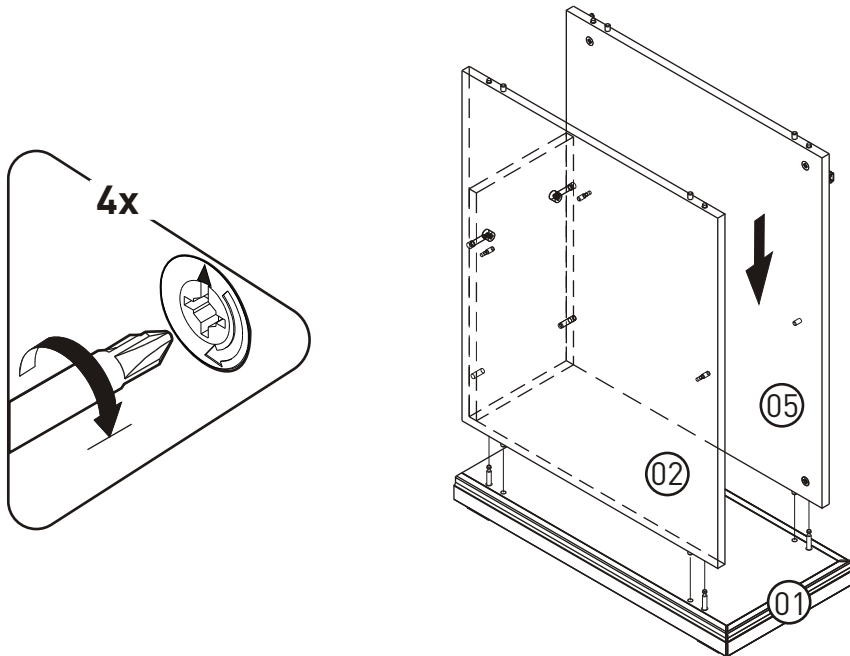




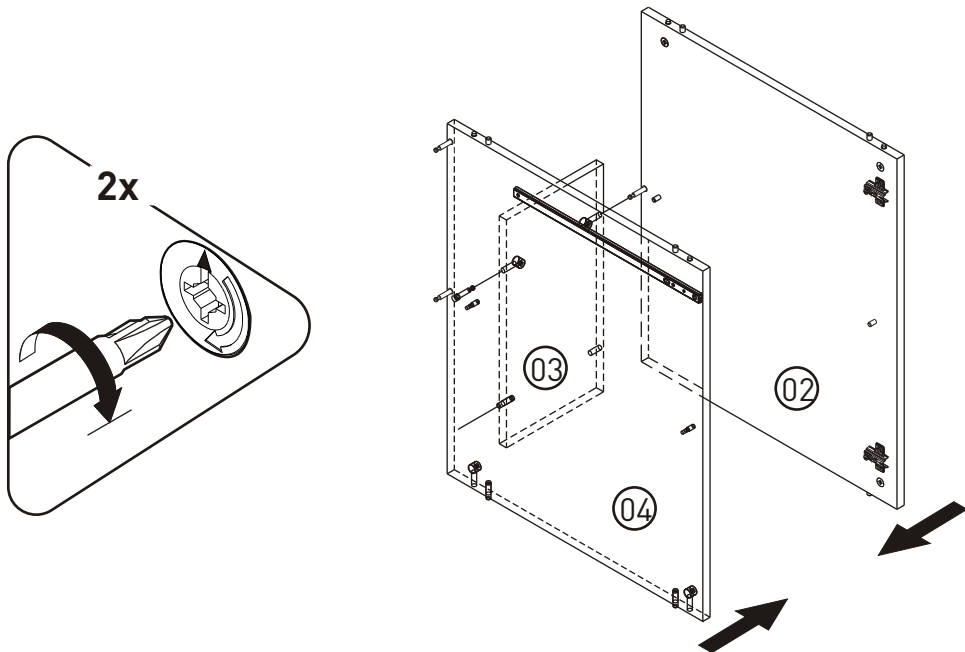
6



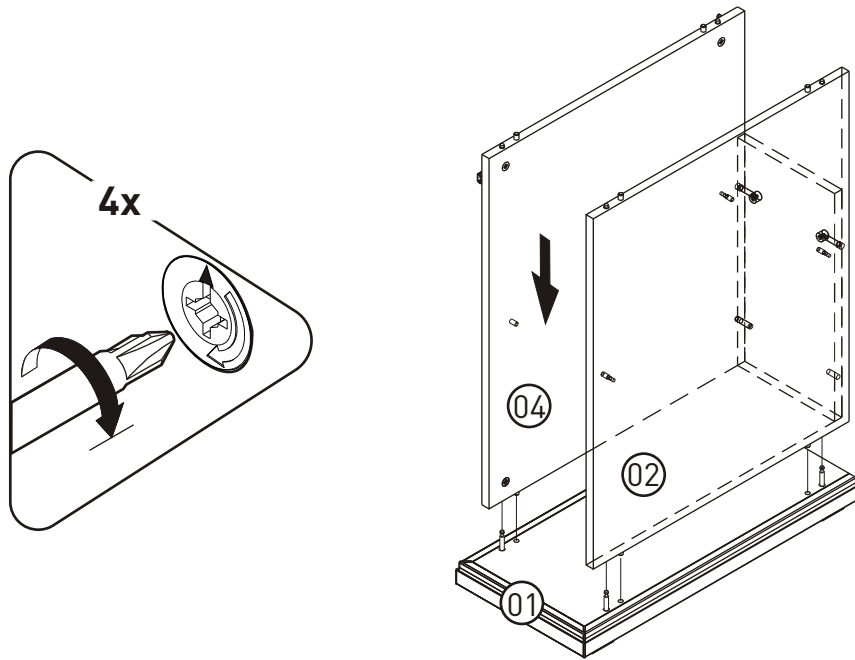
7



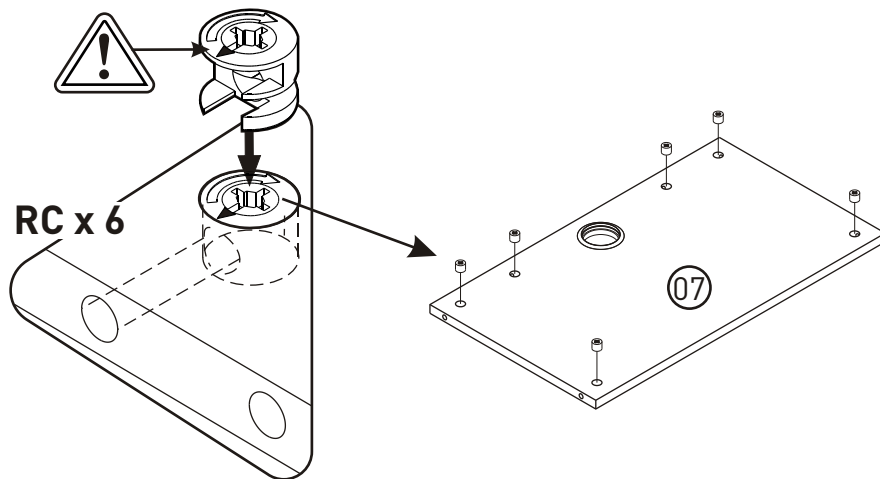
8



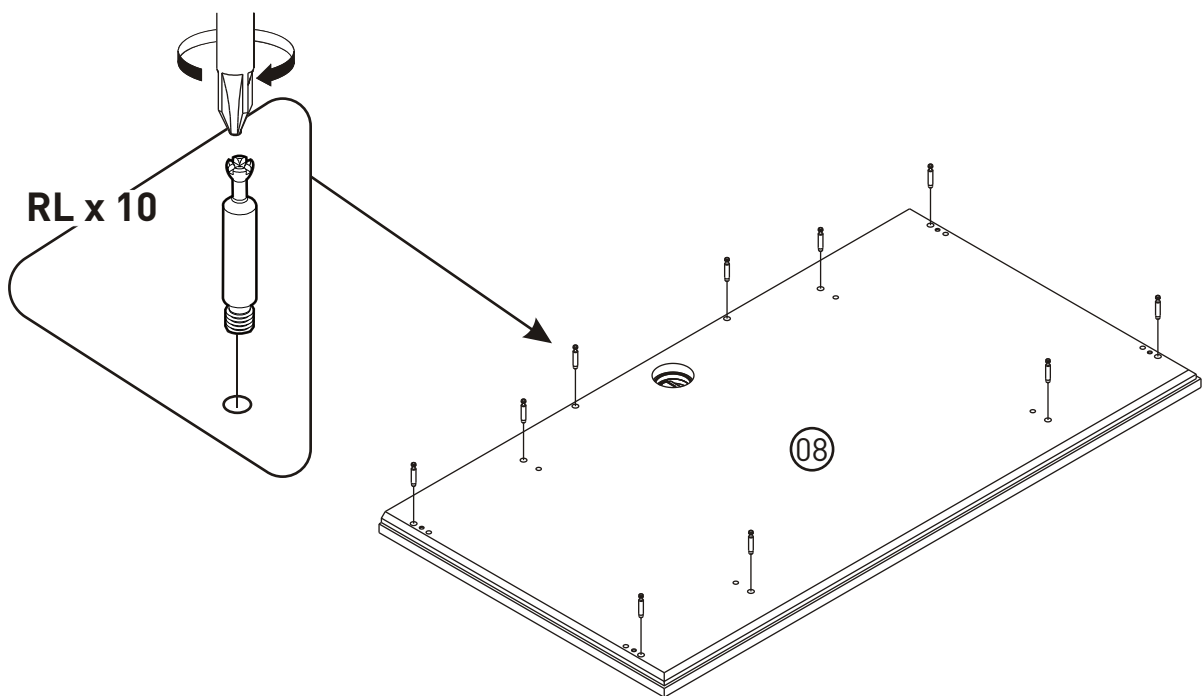
9



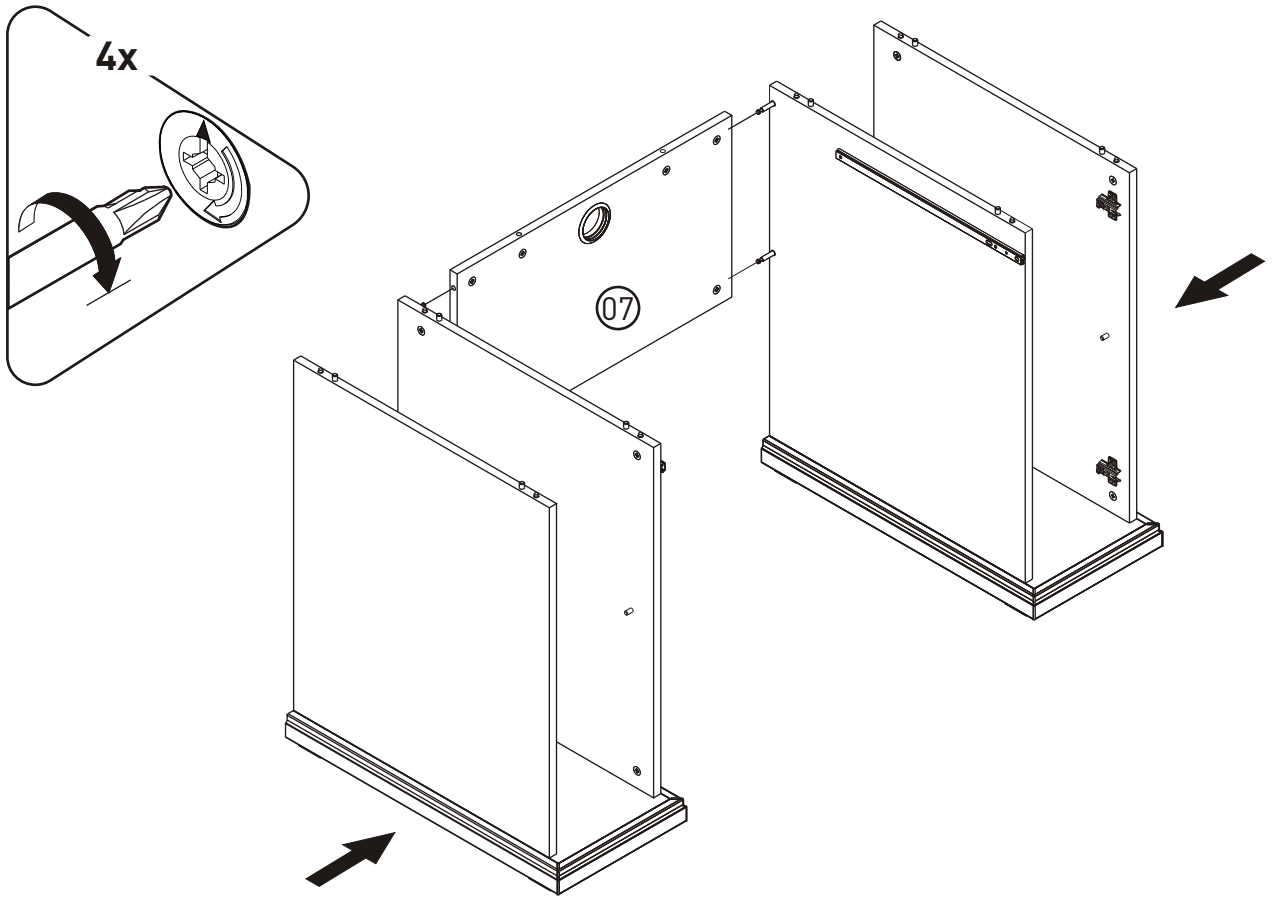
10



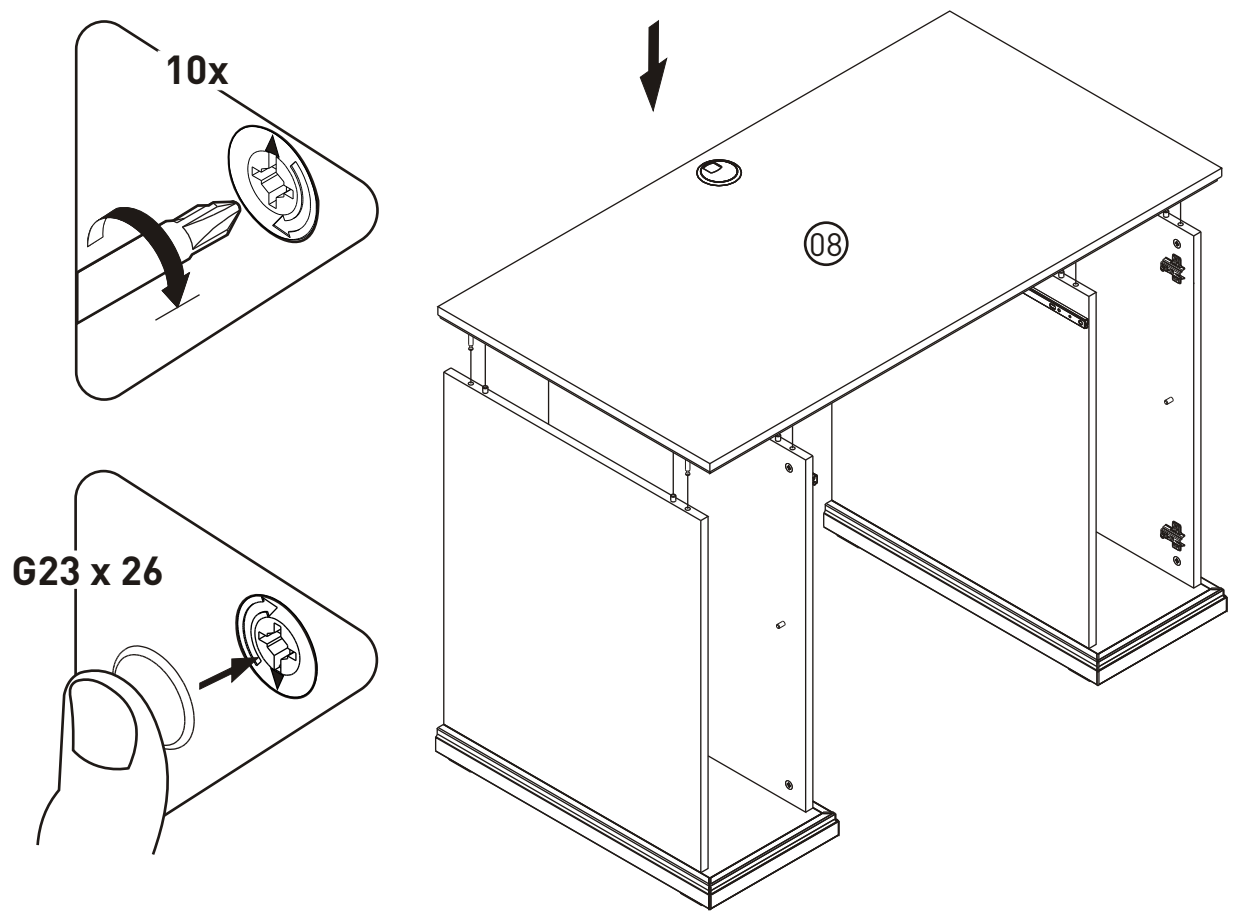
11



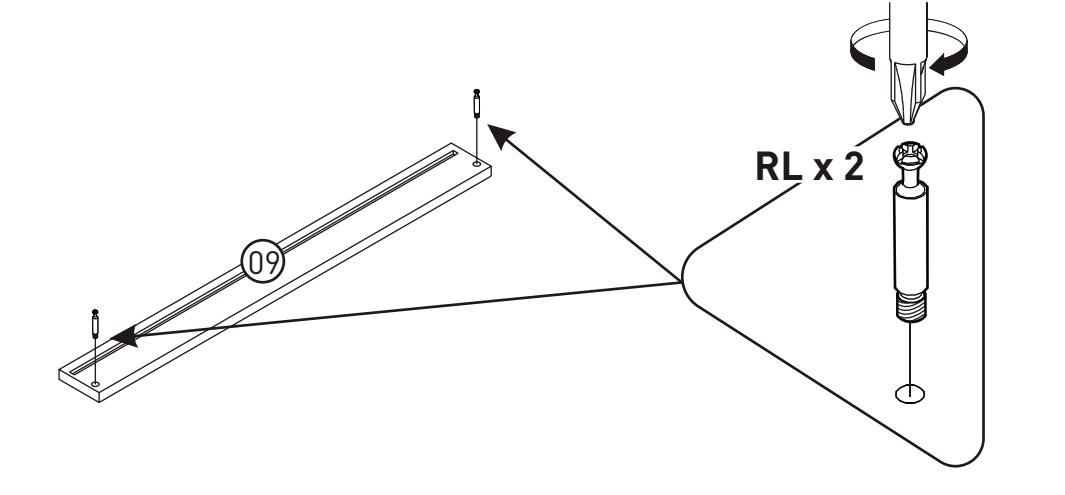
12



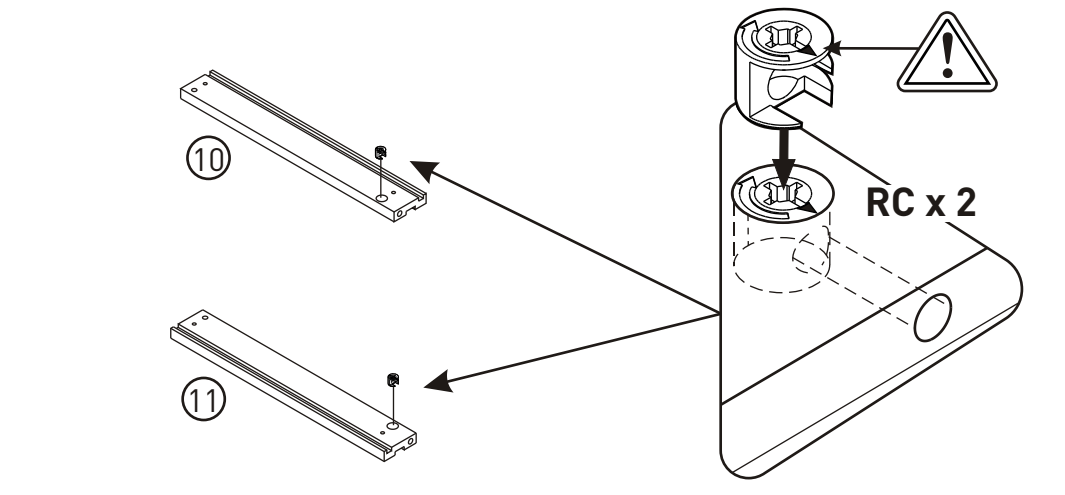
13



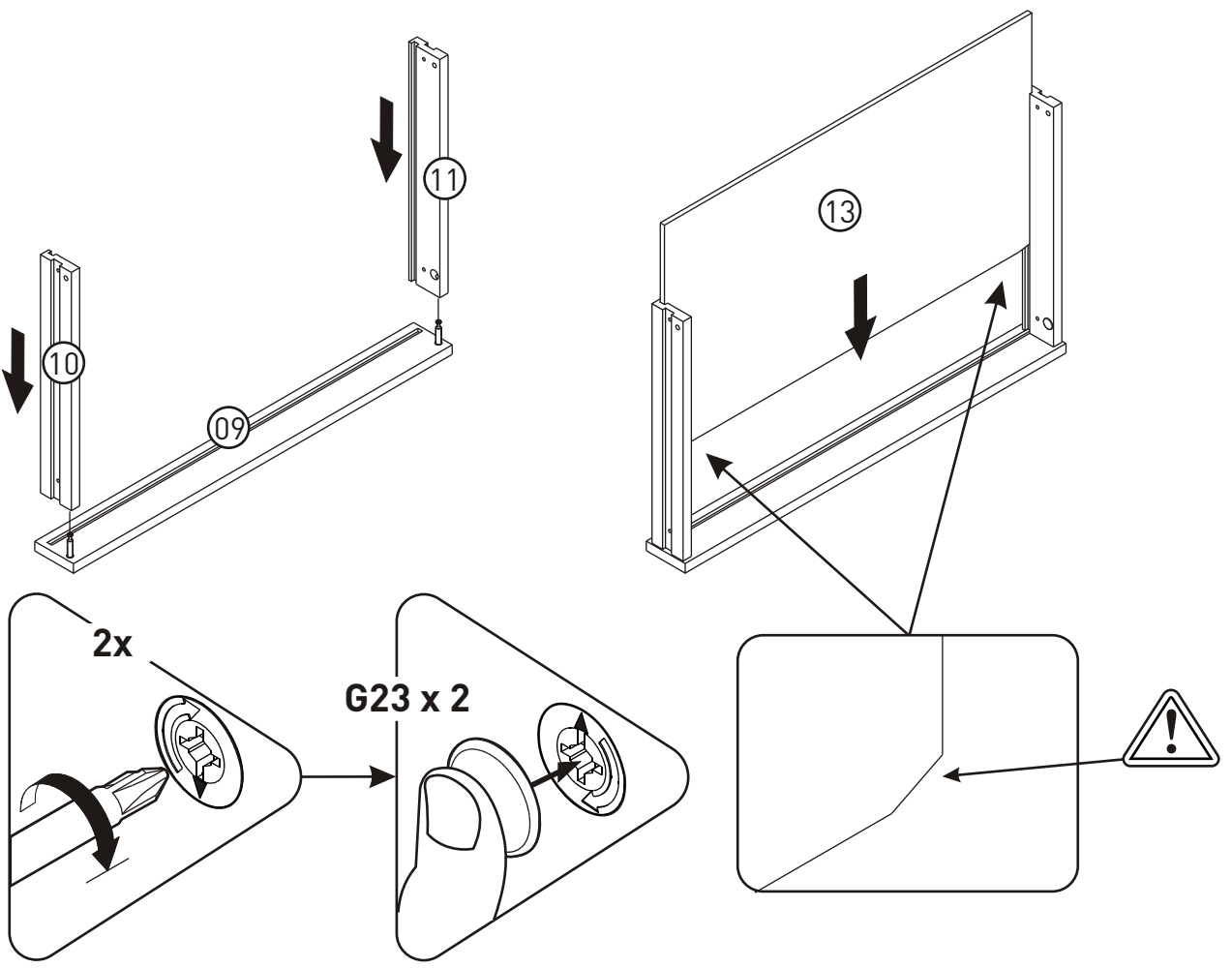
14



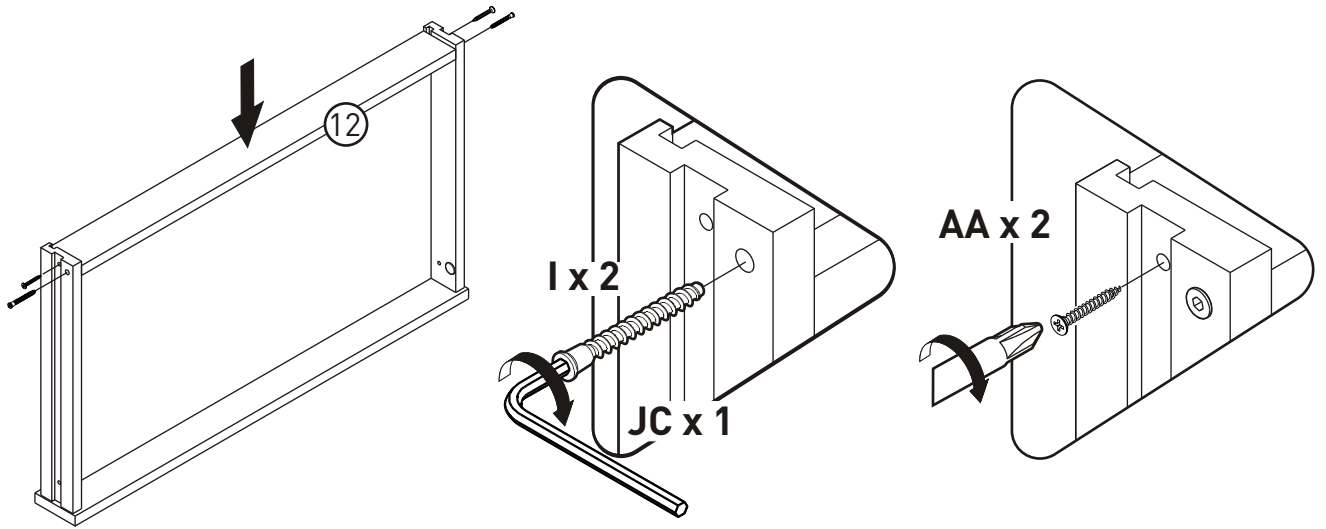
15



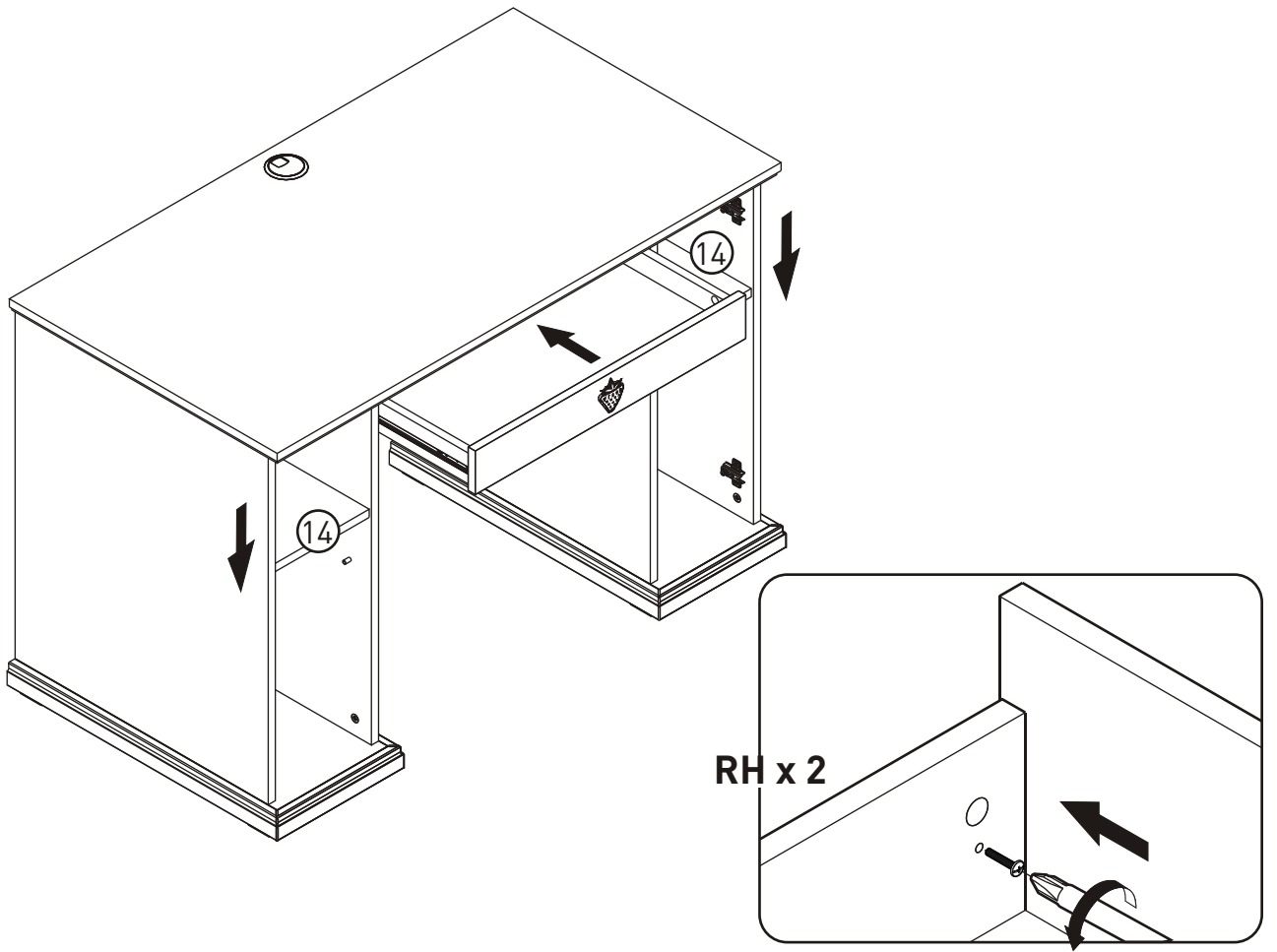
16



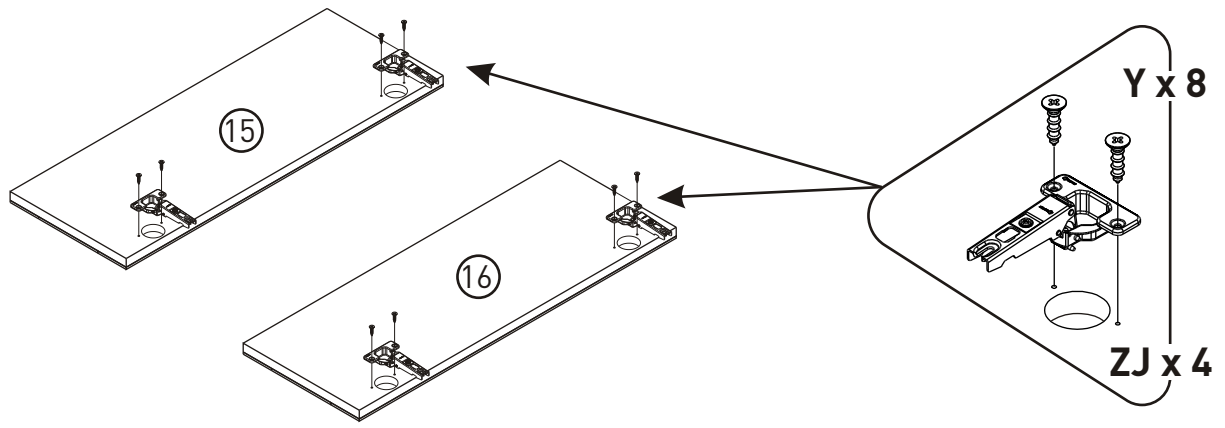
17



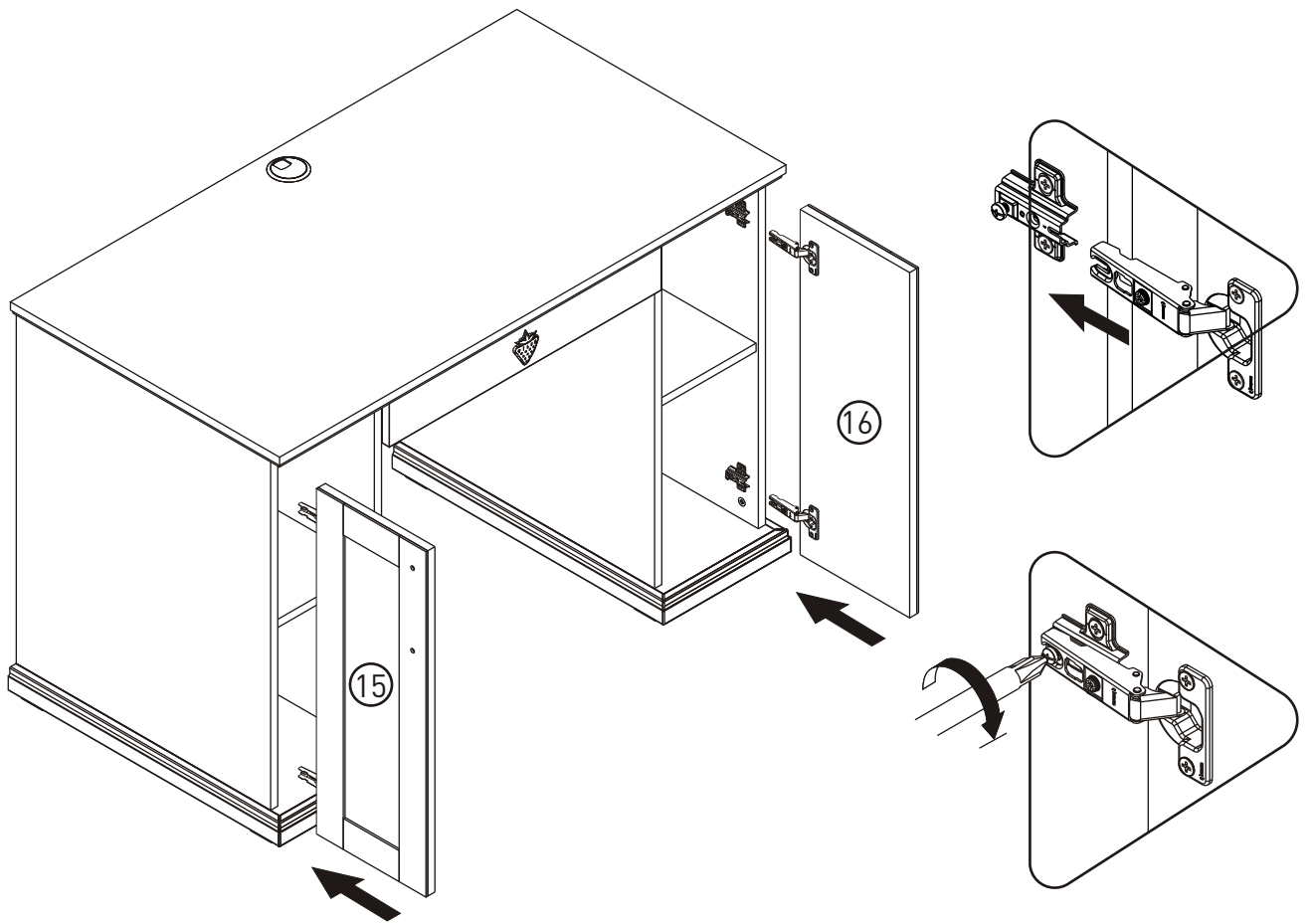
18



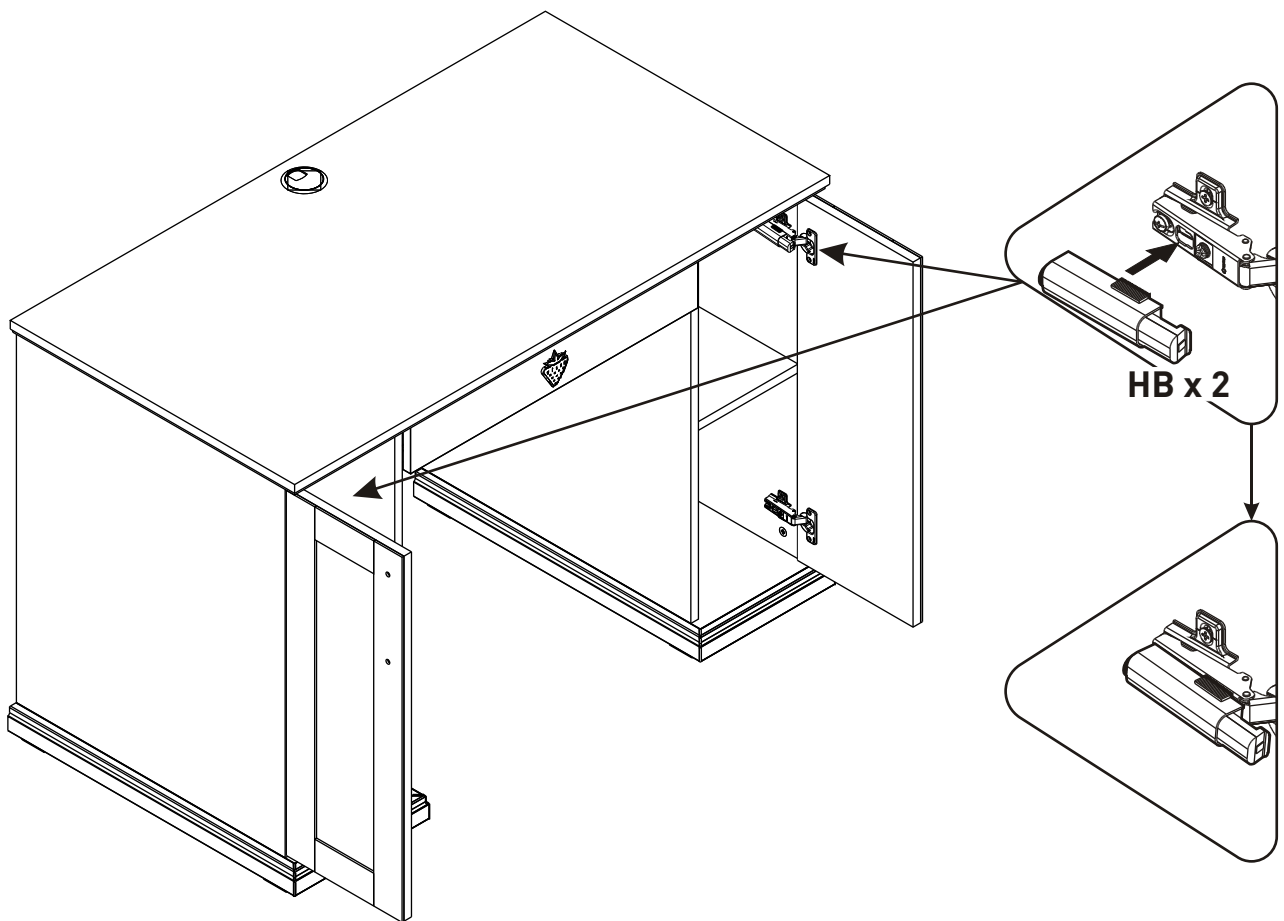
19



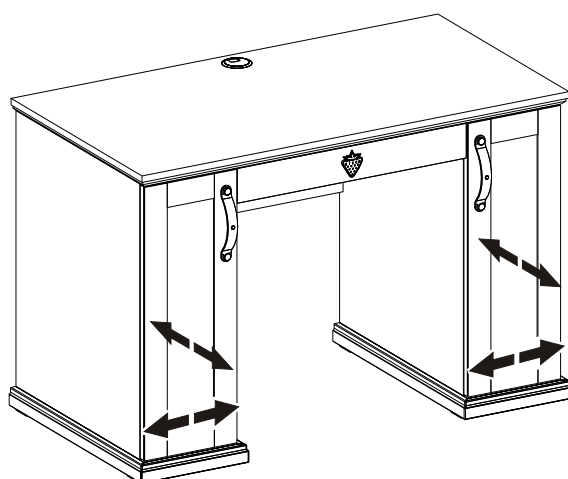
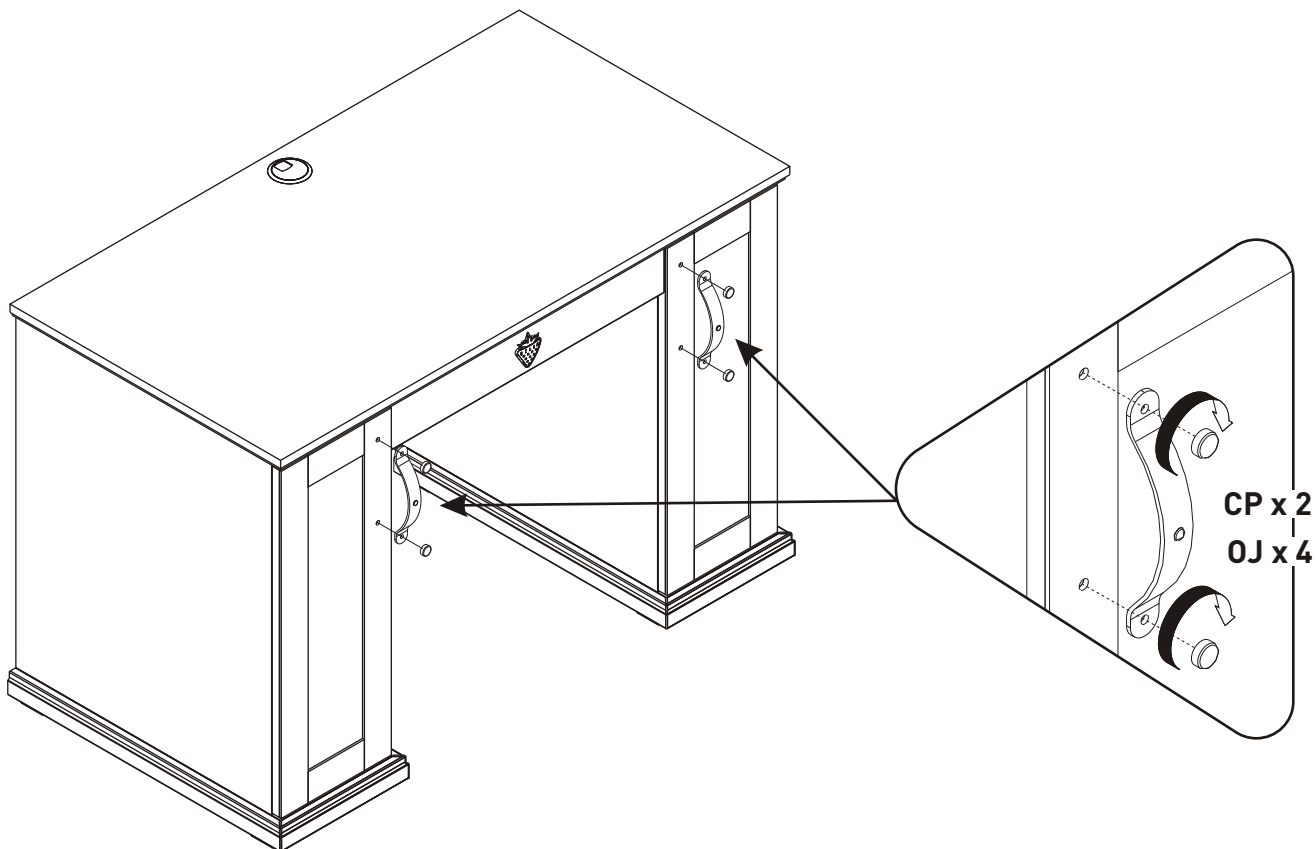
20



21



22



i

