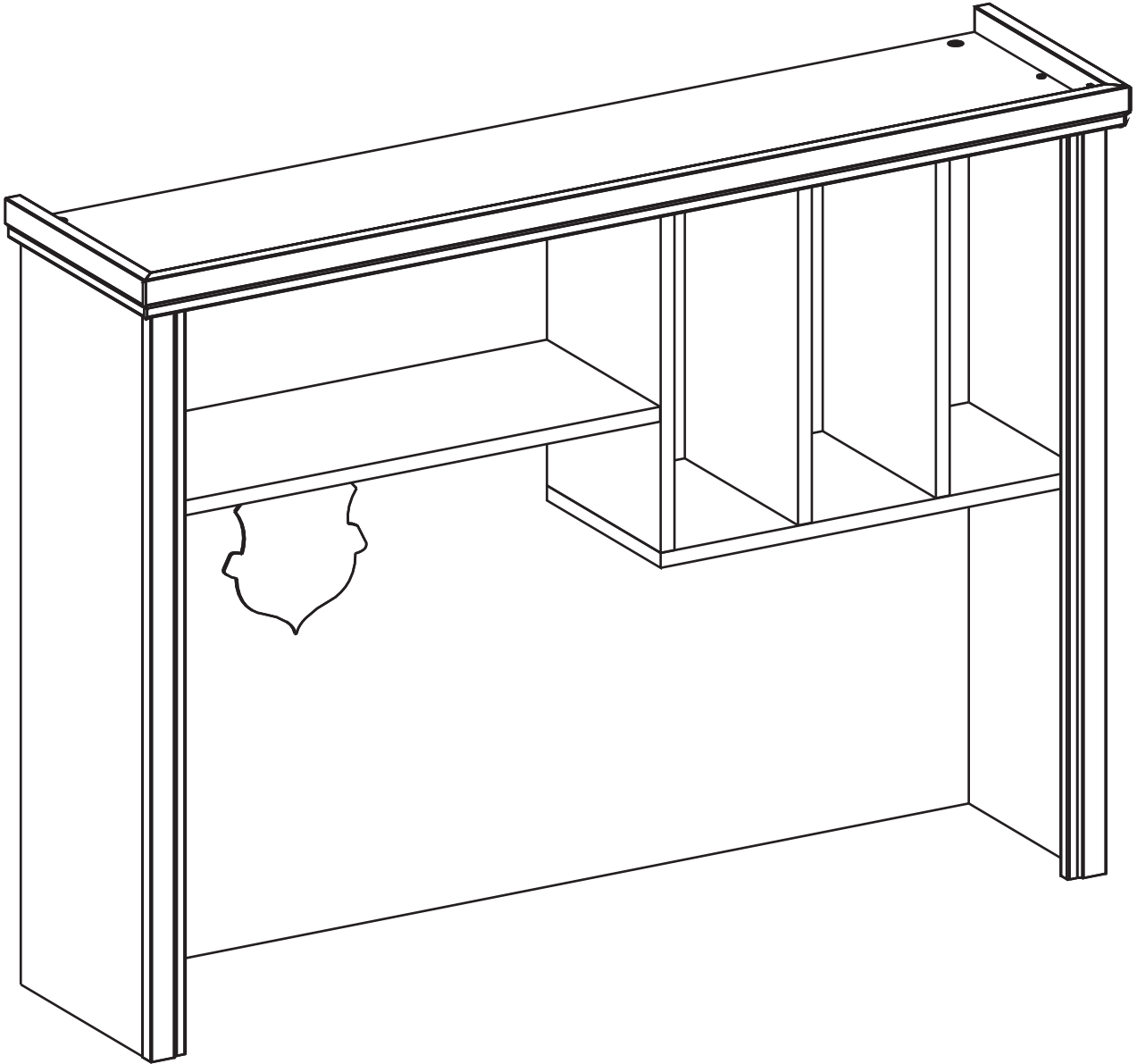
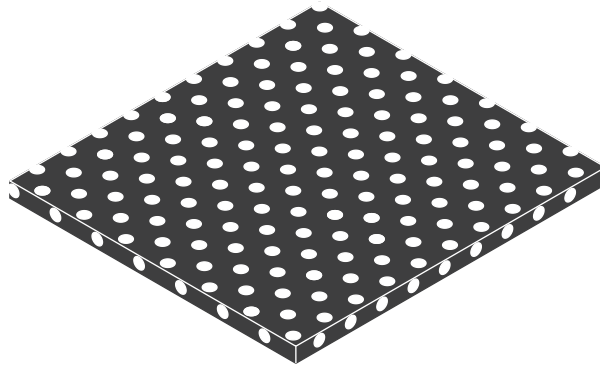
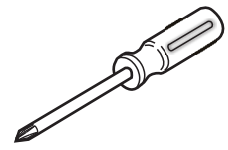
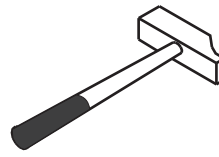
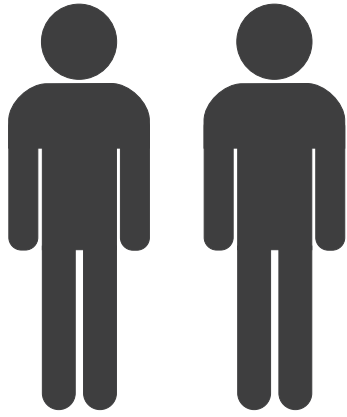
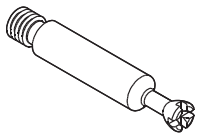


20.09.1102.00





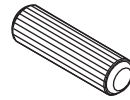
1 / 1



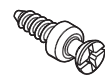
RL
13.07.01.108 x 7



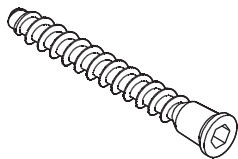
RC
13.07.01.110 x 7



H
13.01.01.111 x 15



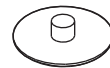
AH
13.07.01.076 x 4



I
13.02.01.019 x 6



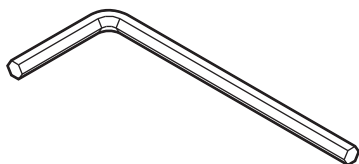
K17
13.01.01.178 x 6



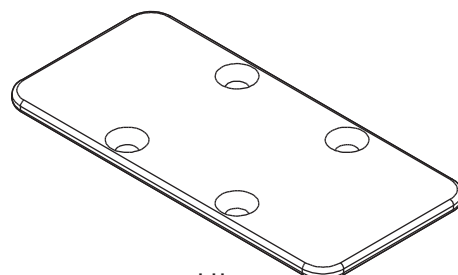
G23
13.01.01.046 x 7



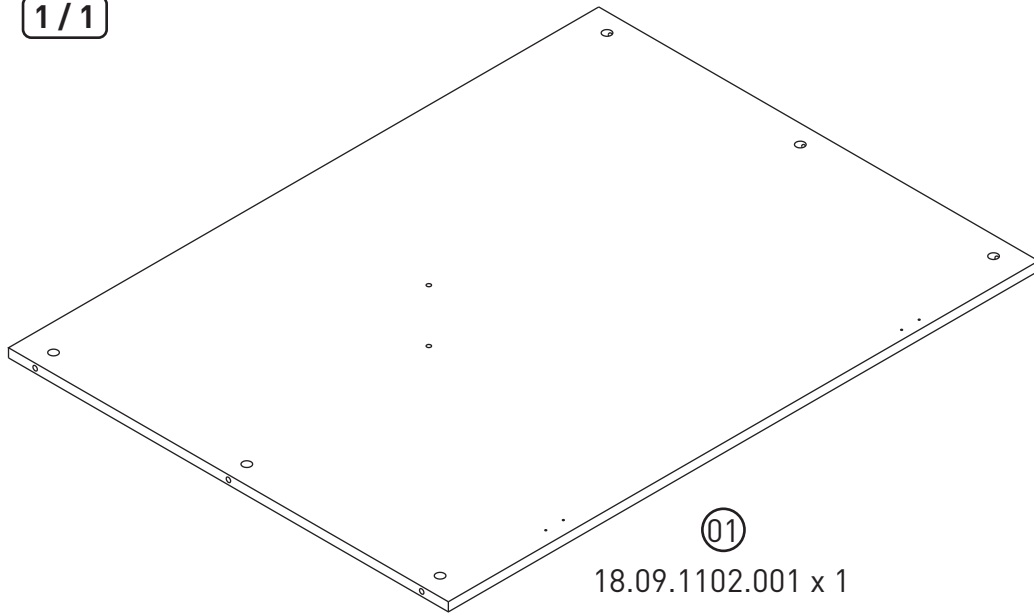
Y
13.02.01.004 x 8



JC
13.07.01.016 x 1

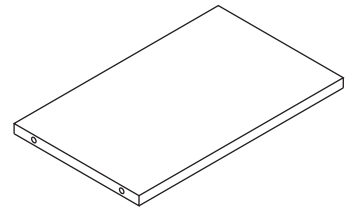


UL
13.07.01.011 x 2



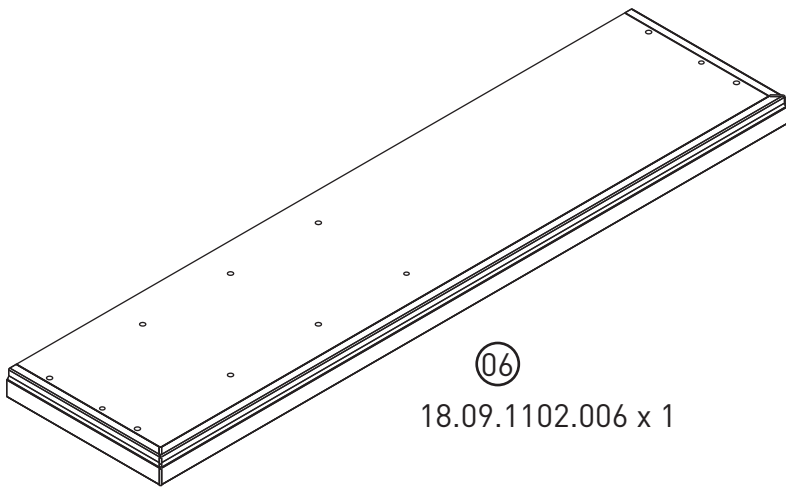
01

18.09.1102.001 x 1



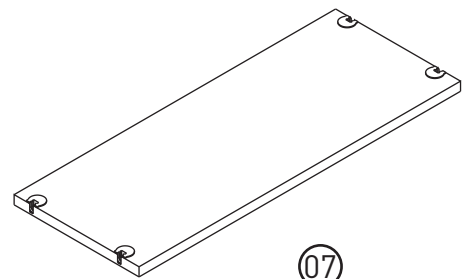
08

18.09.1102.008 x 2



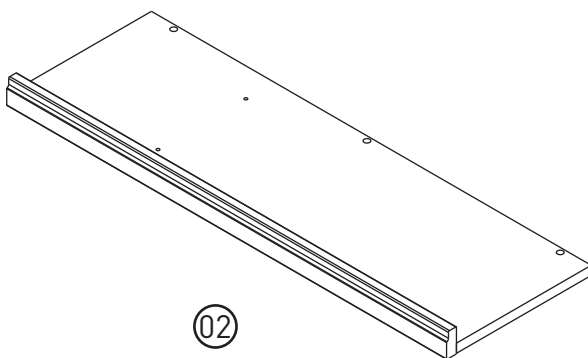
06

18.09.1102.006 x 1



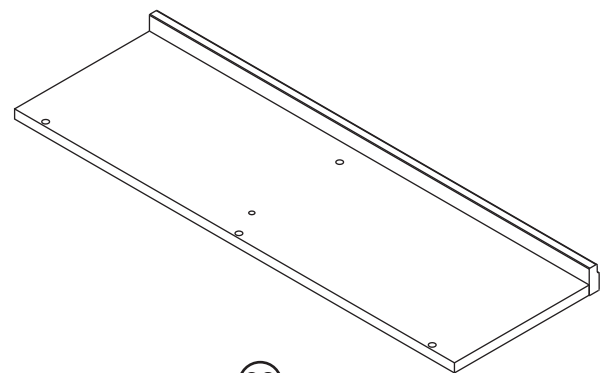
07

18.09.1102.007 x 1



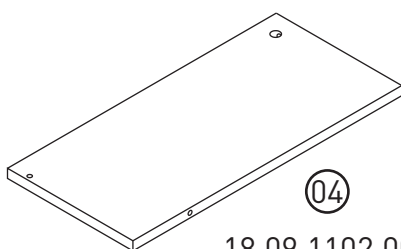
02

18.09.1102.002 x 1



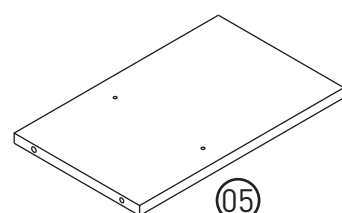
03

18.09.1102.003 x 1



04

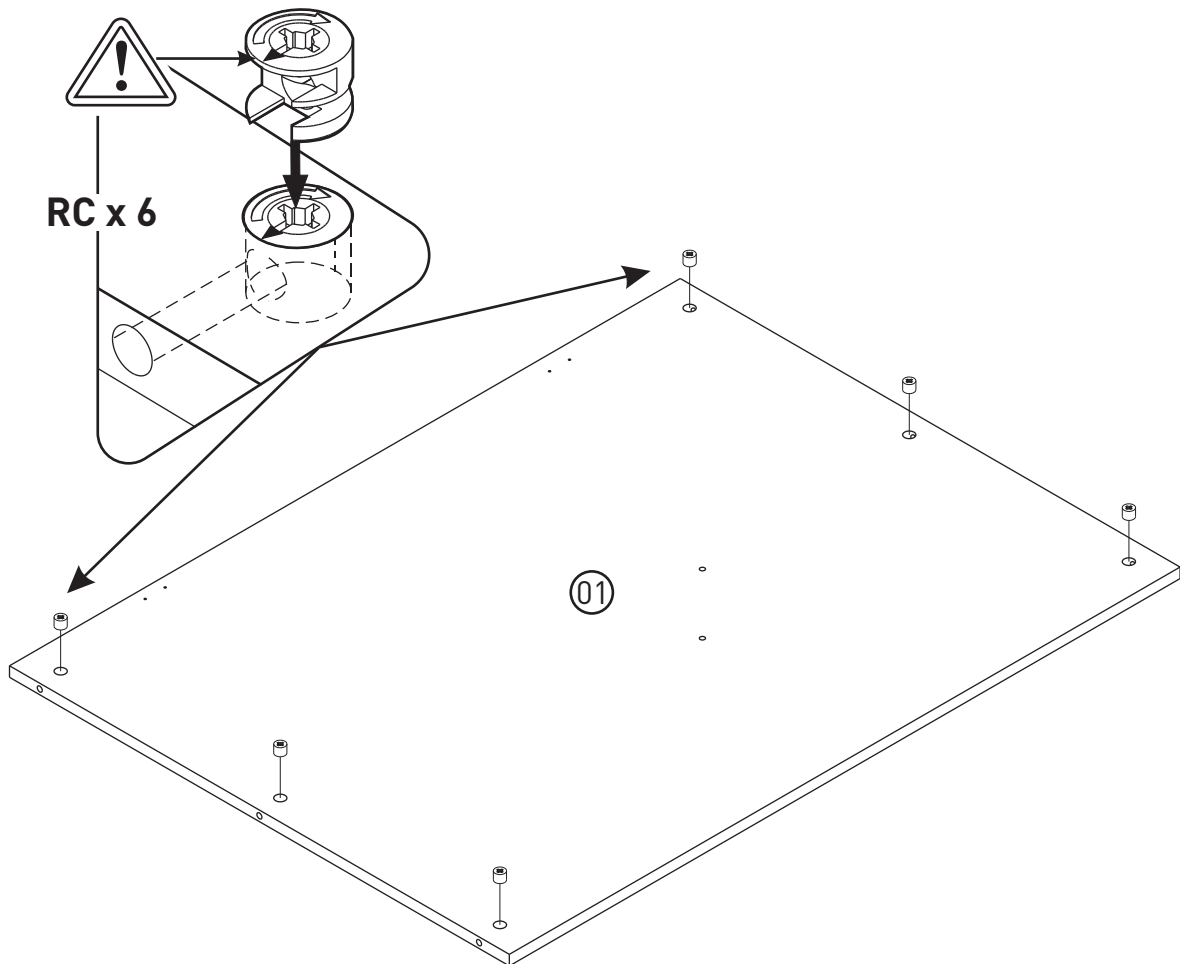
18.09.1102.004 x 1



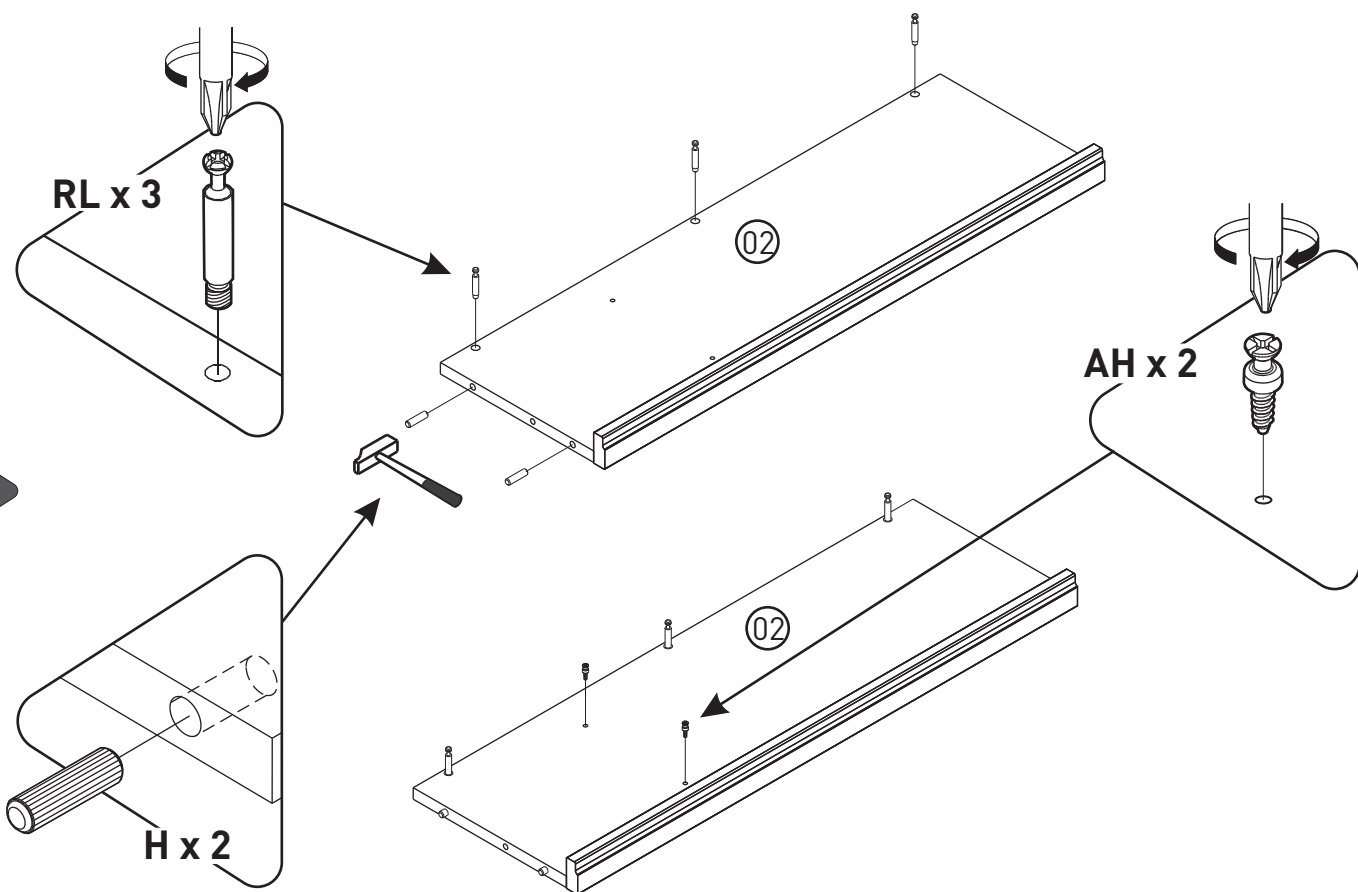
05

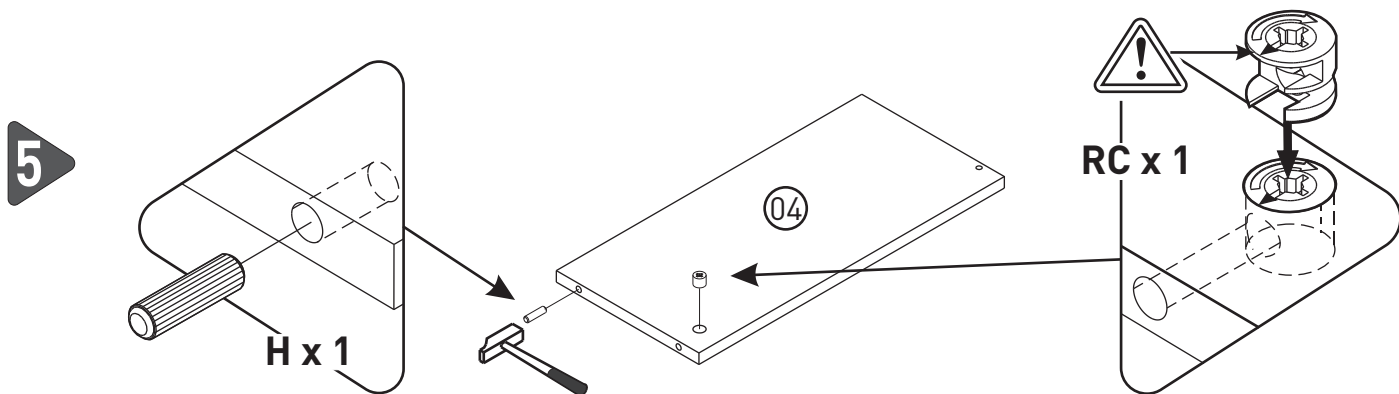
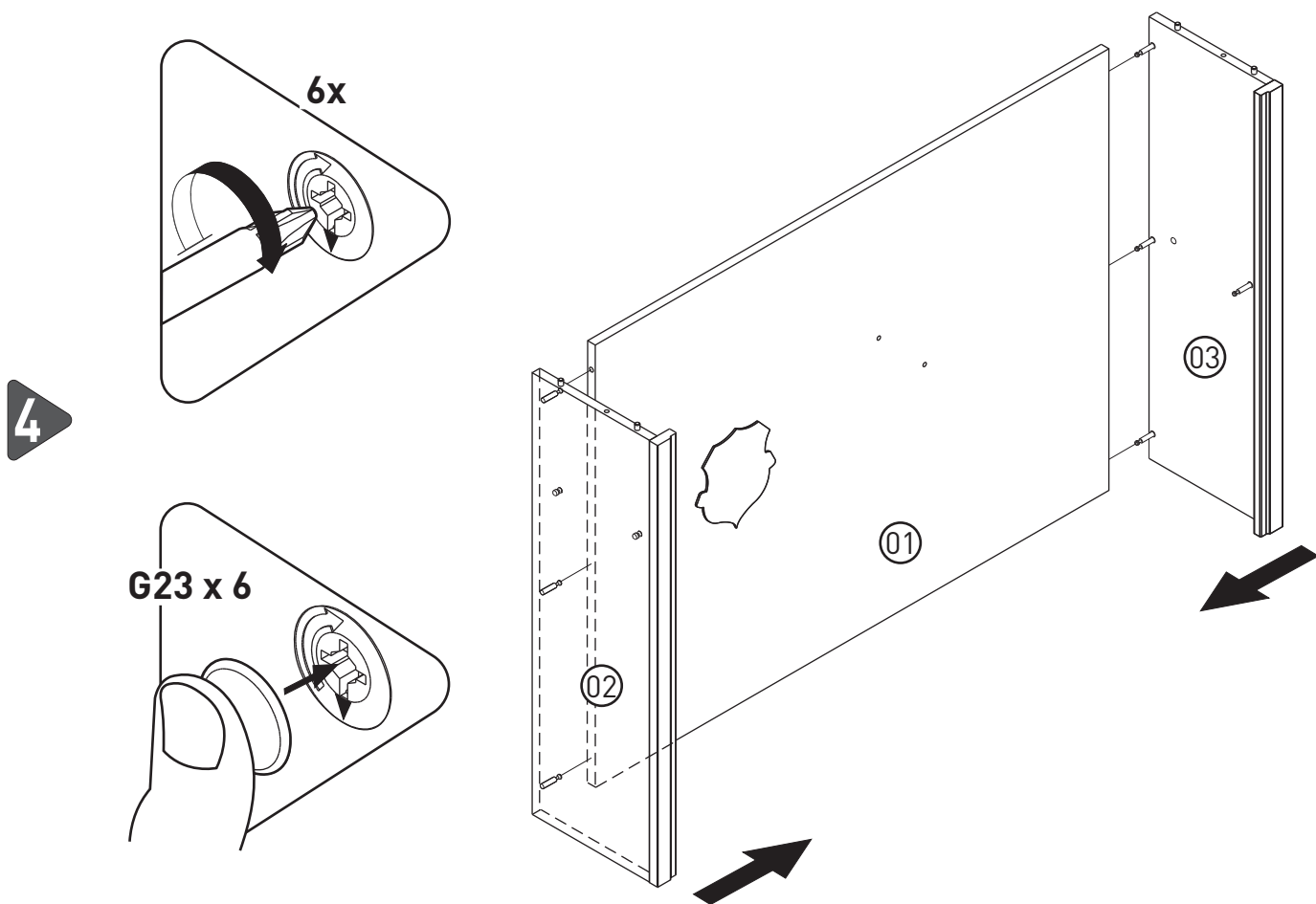
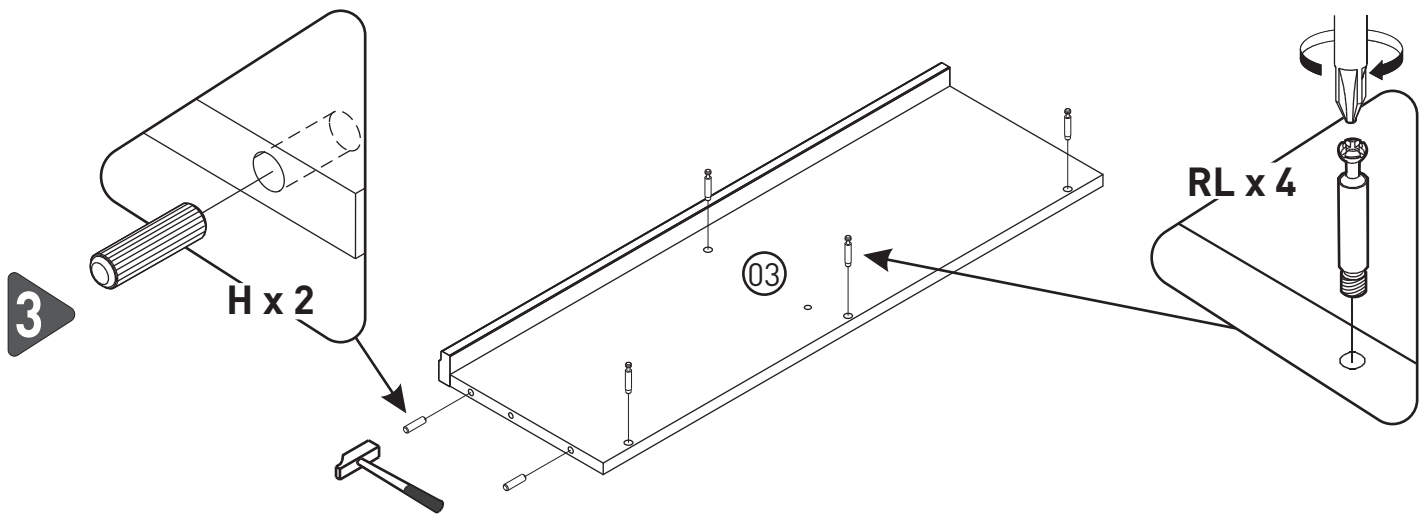
18.09.1102.005 x 1

1

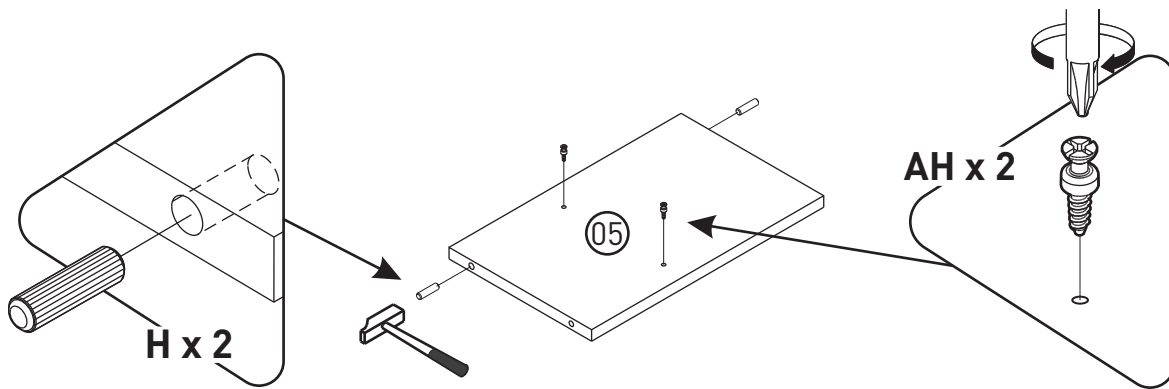


2

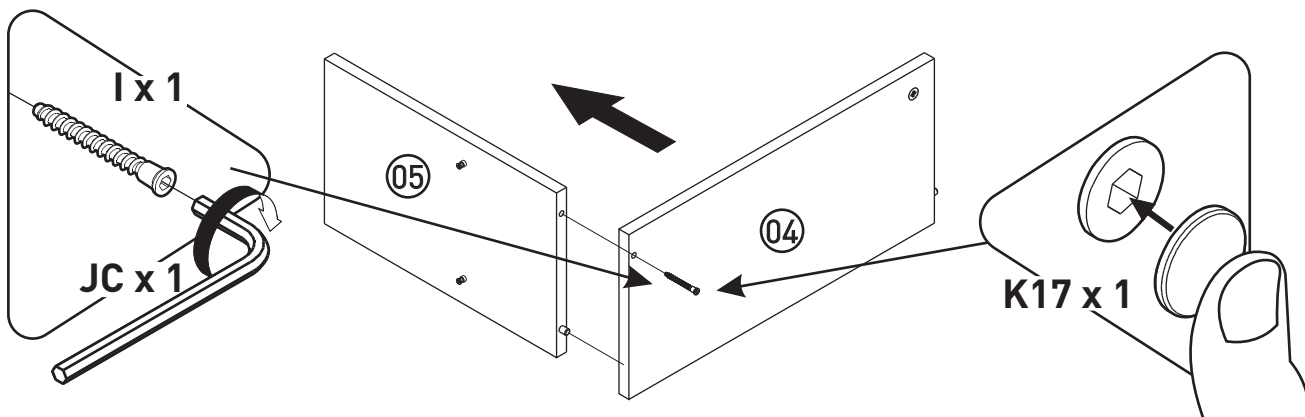




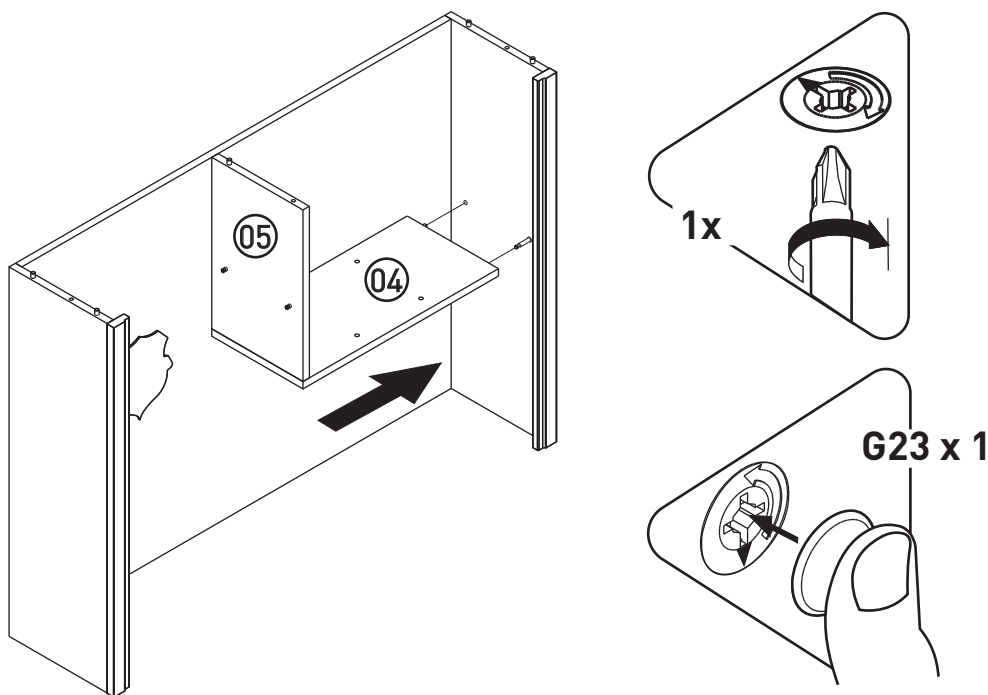
6



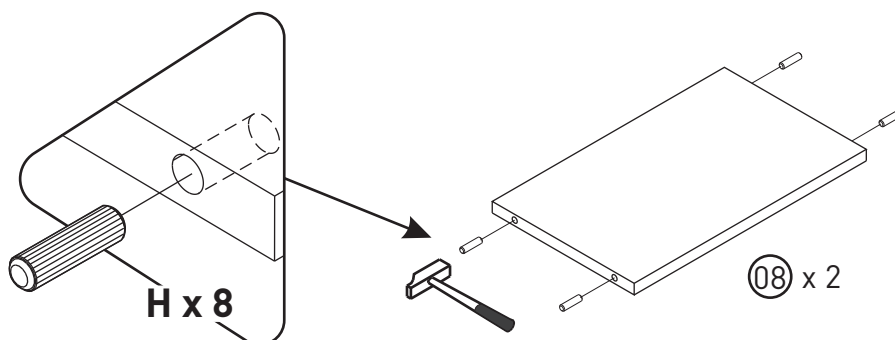
7



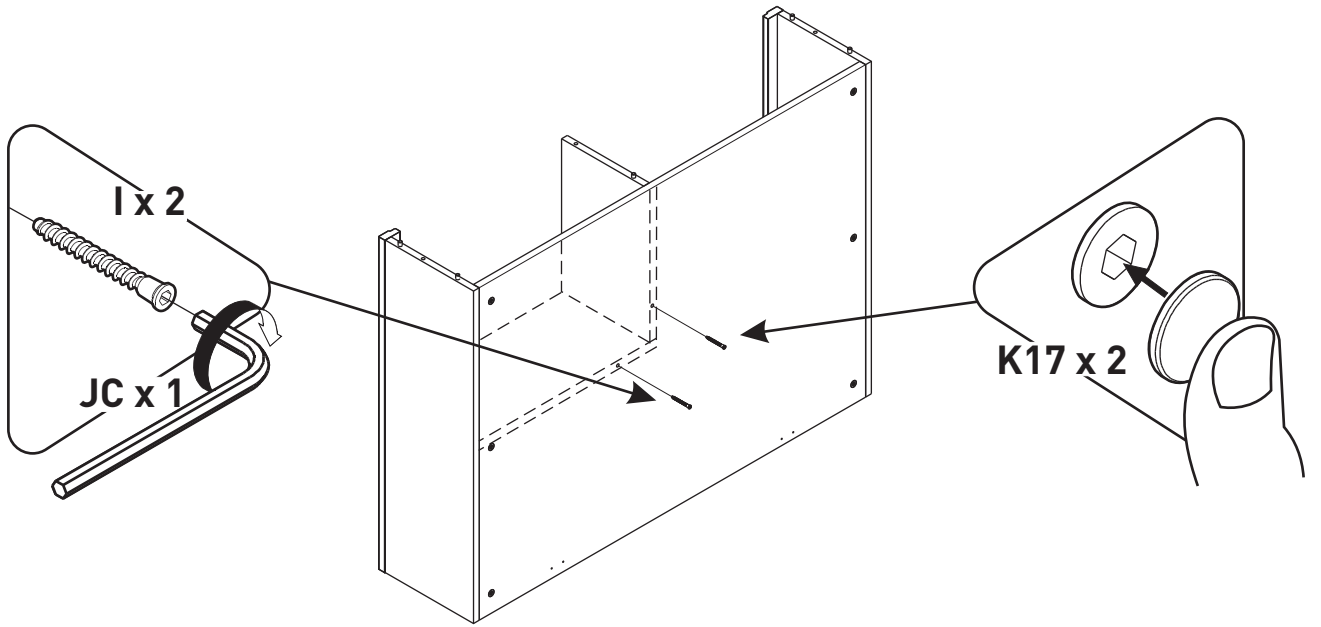
8



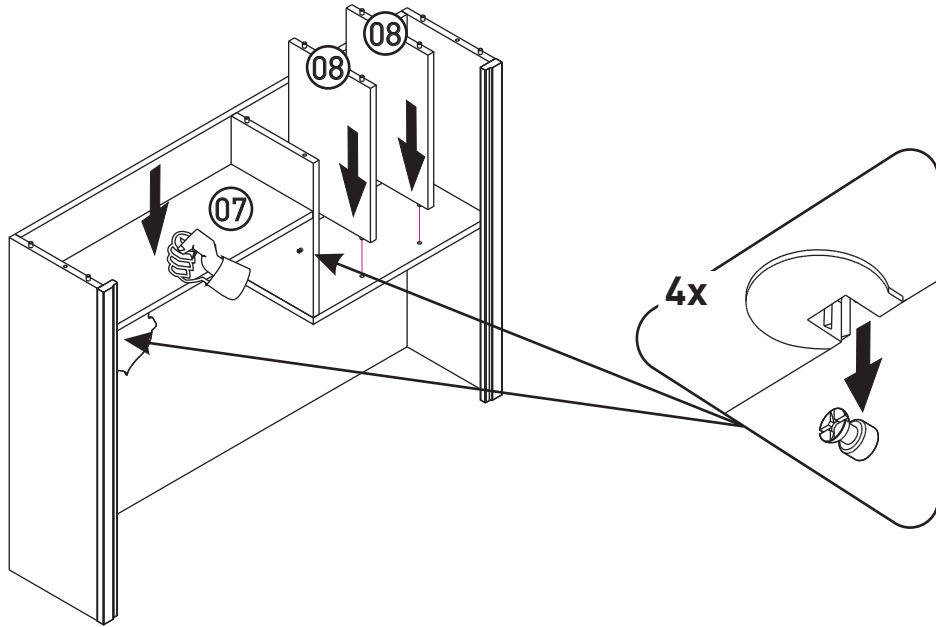
9



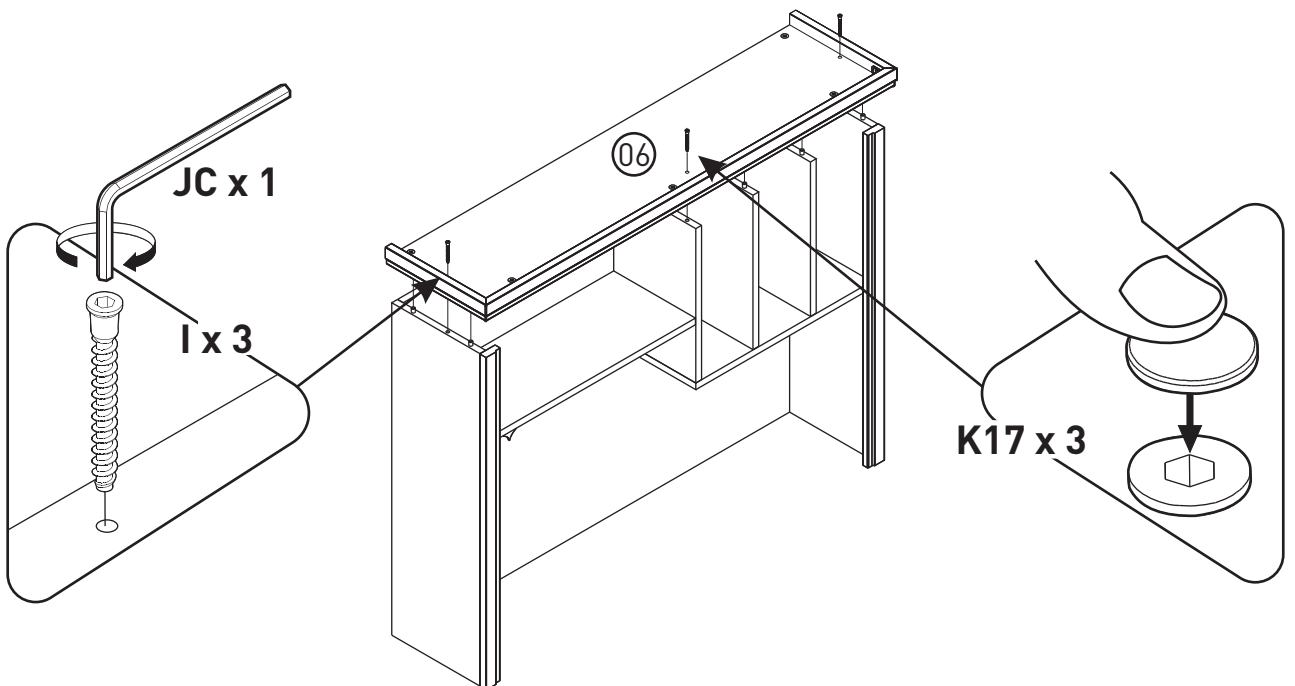
10



11



12



13

