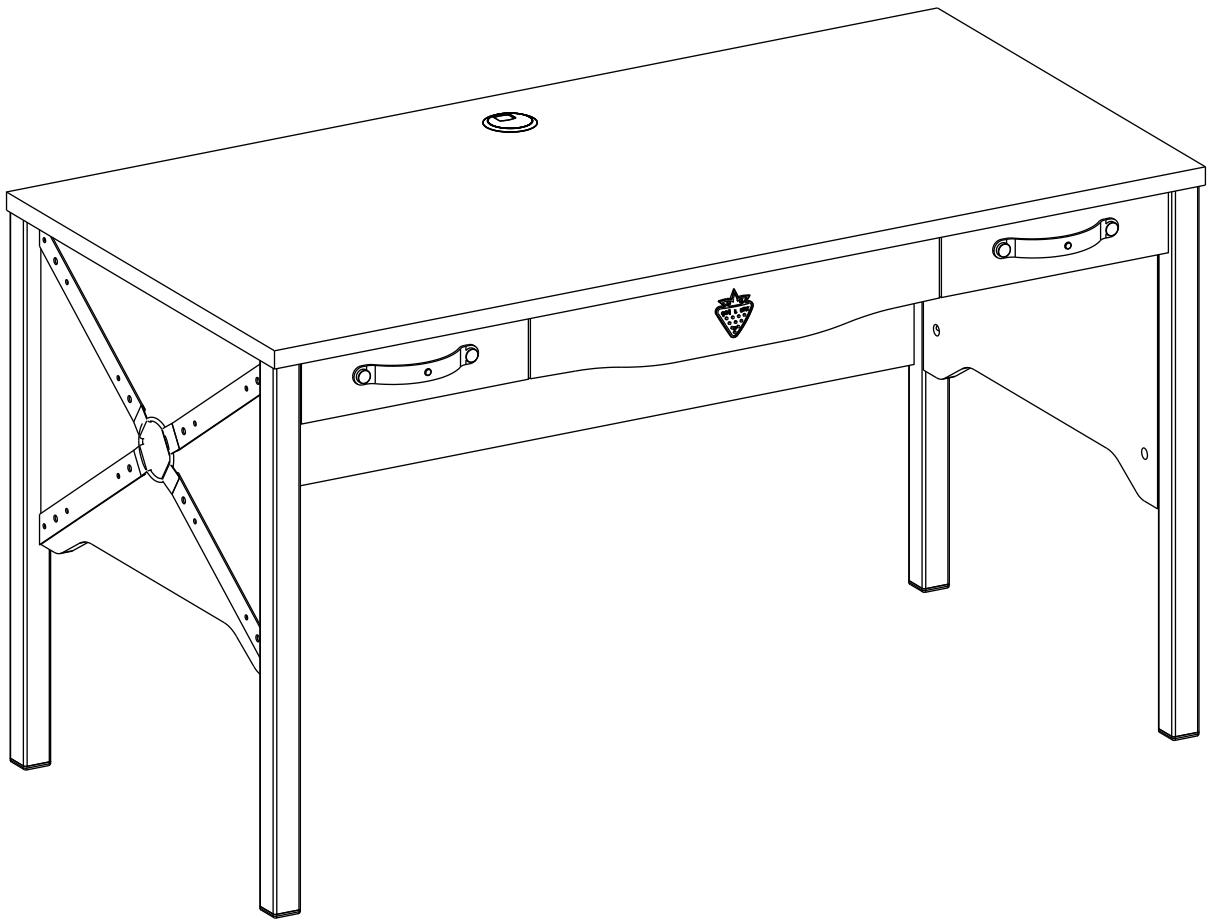
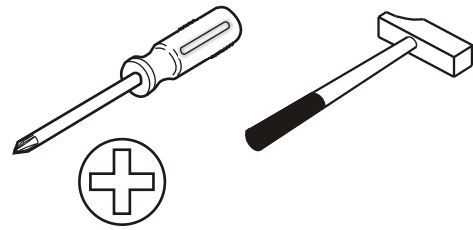
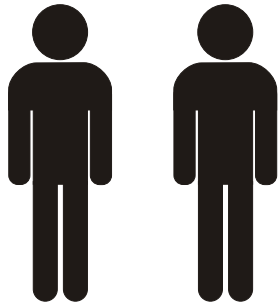
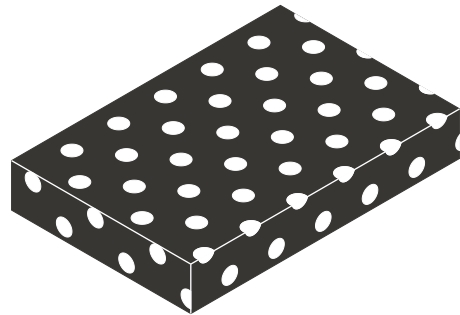


20.09.1103.00

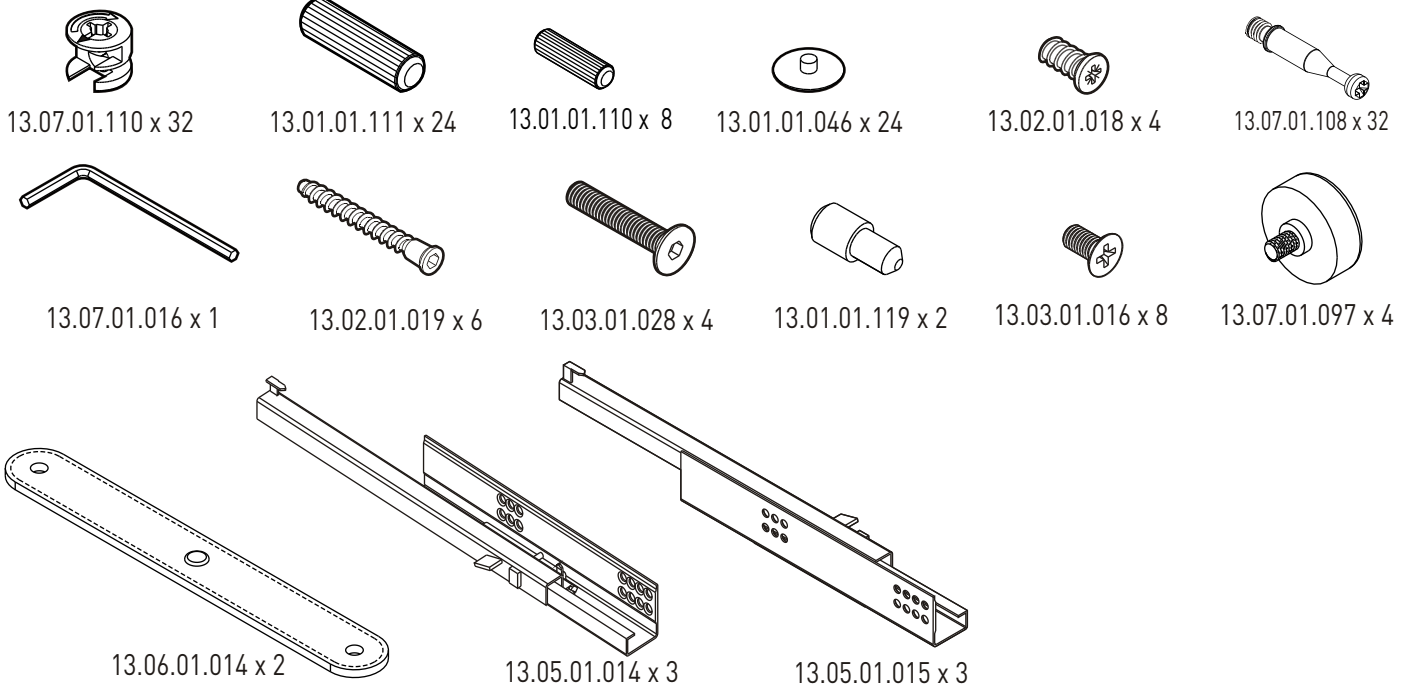




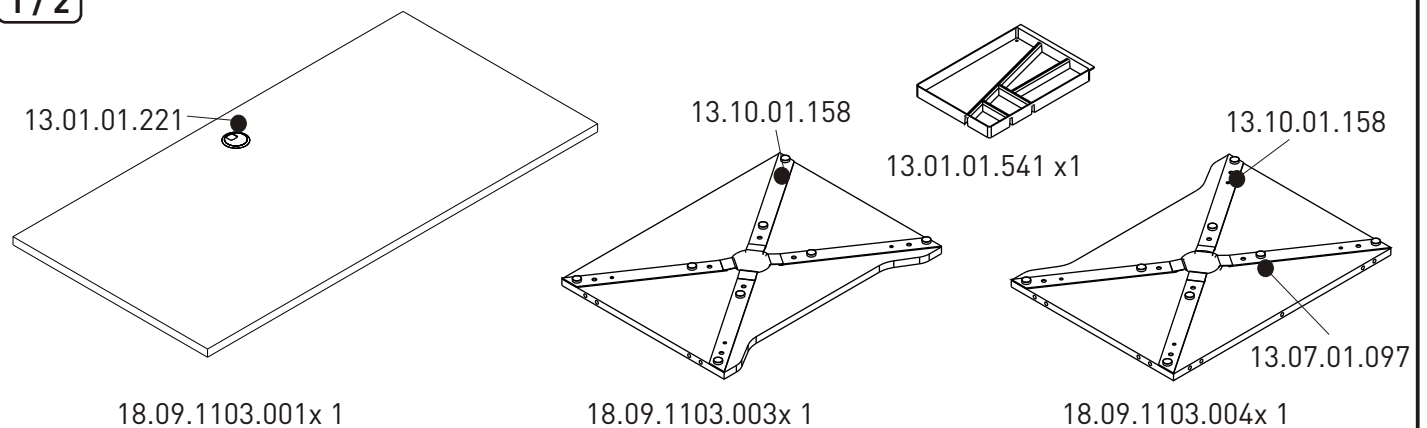
1/2

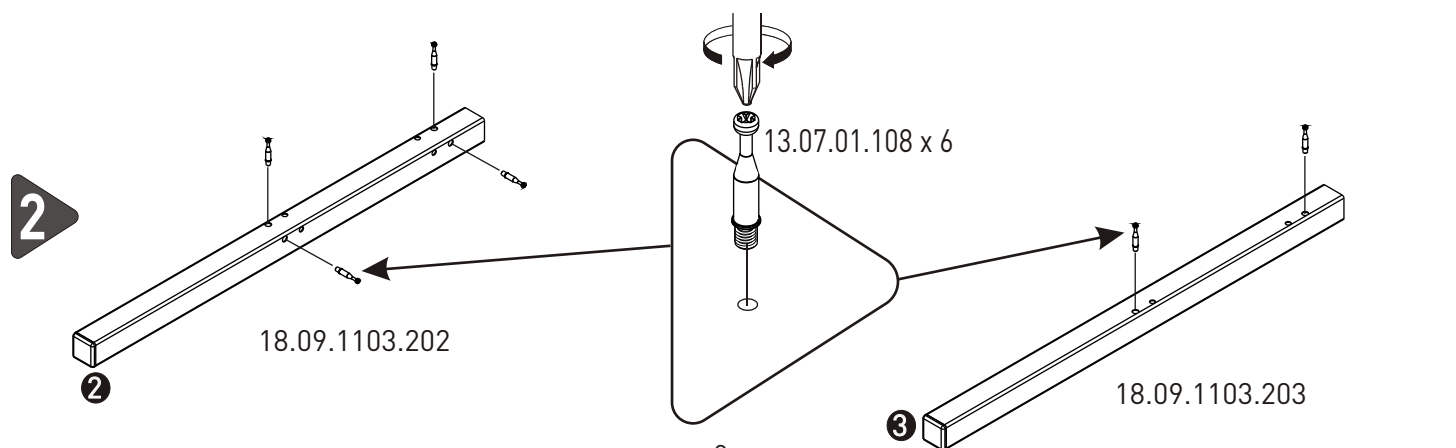
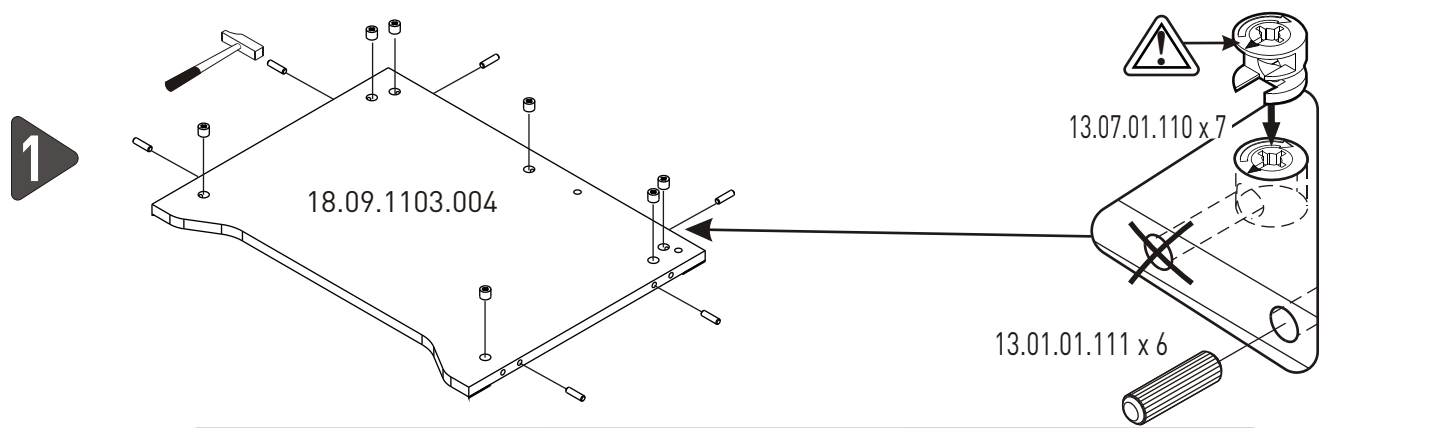
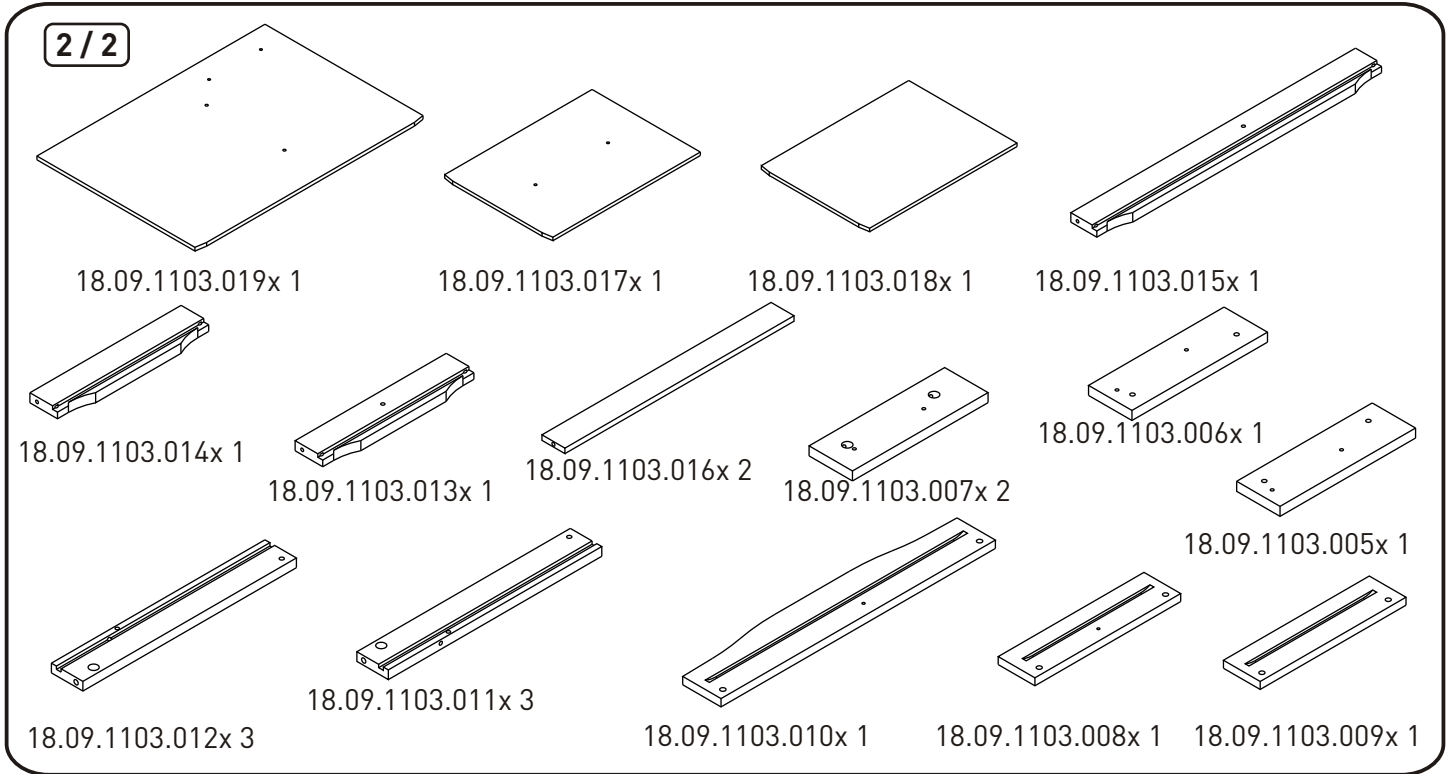
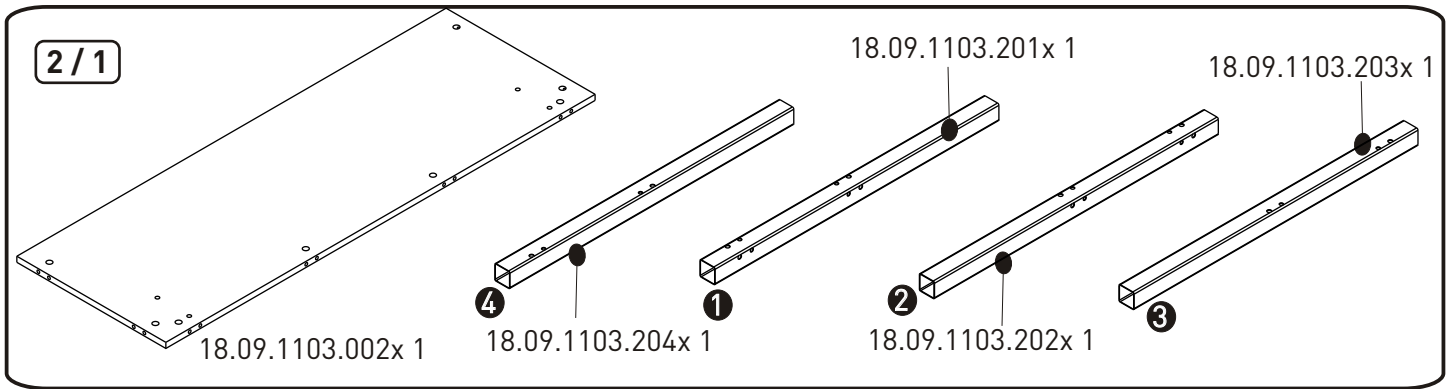


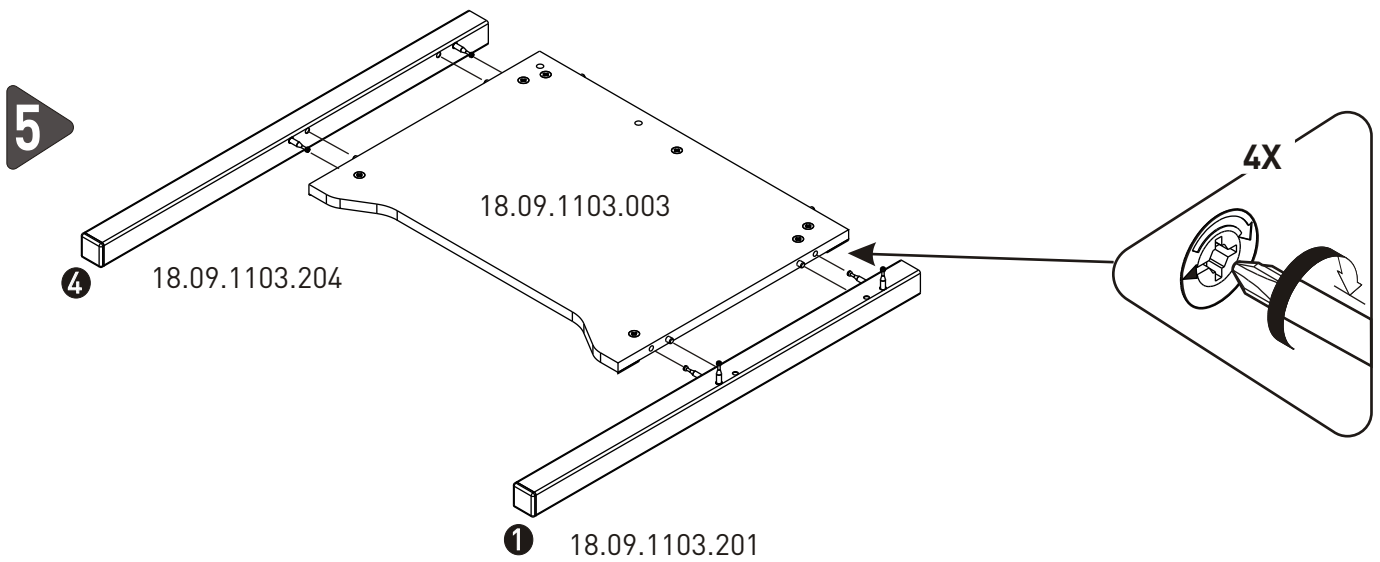
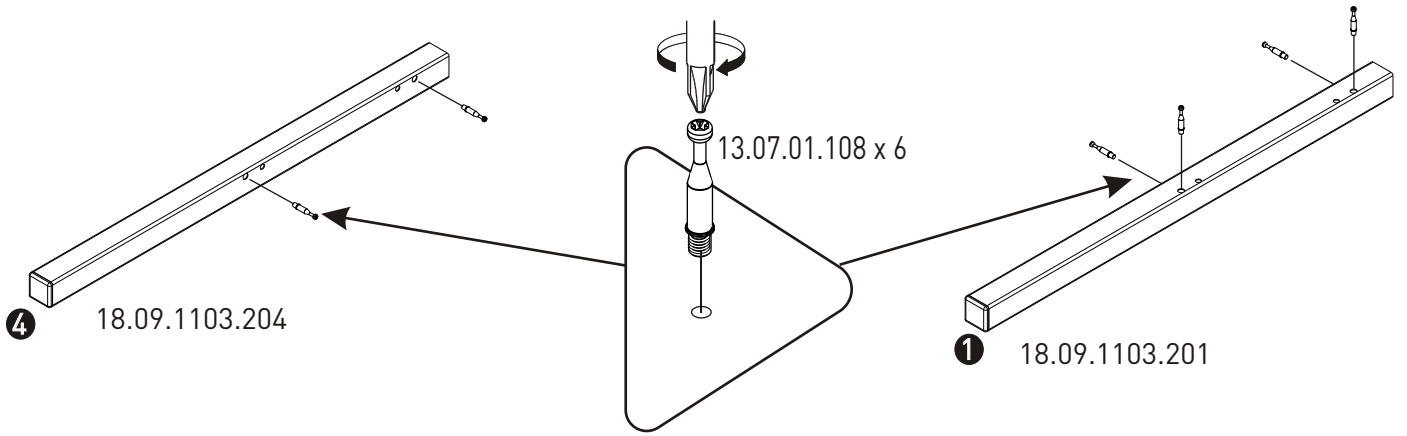
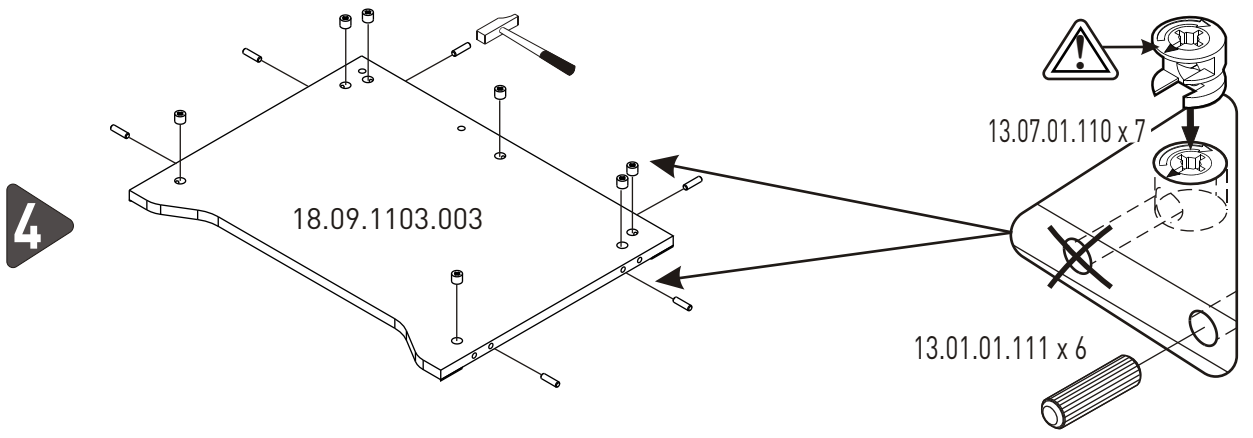
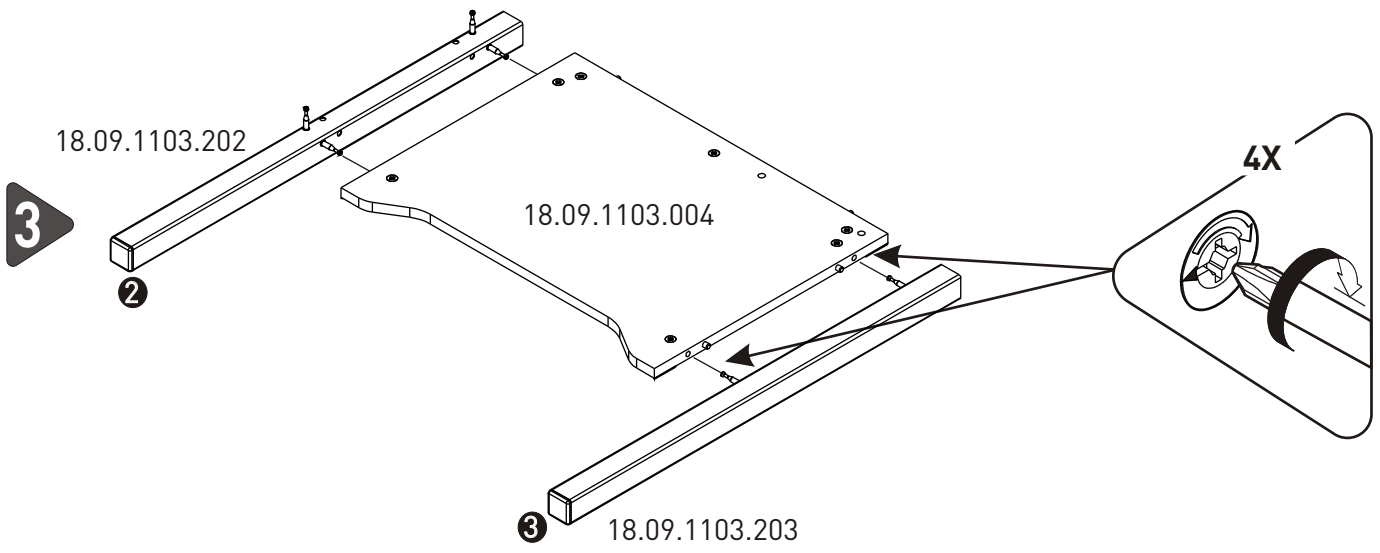
2/2



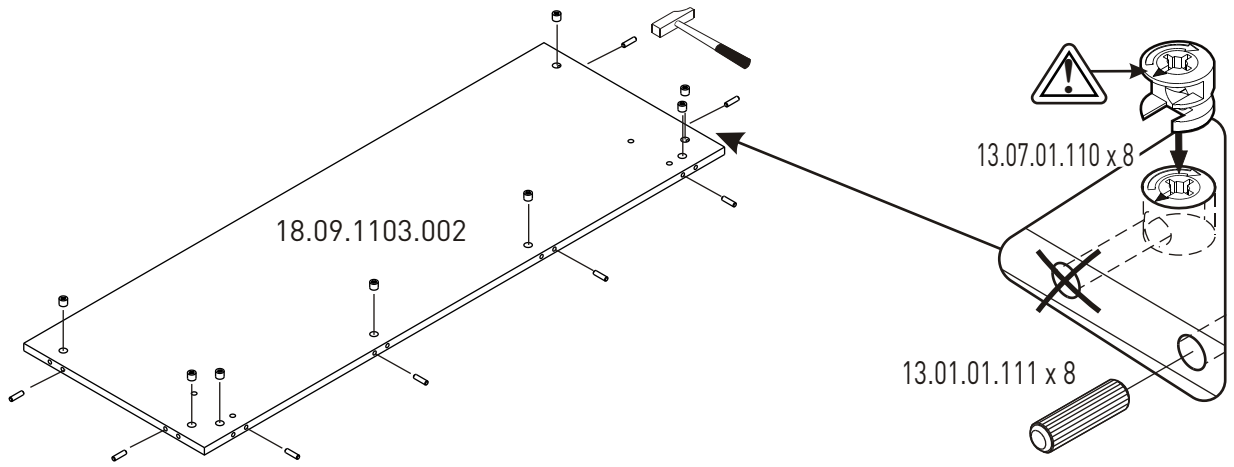
1/2



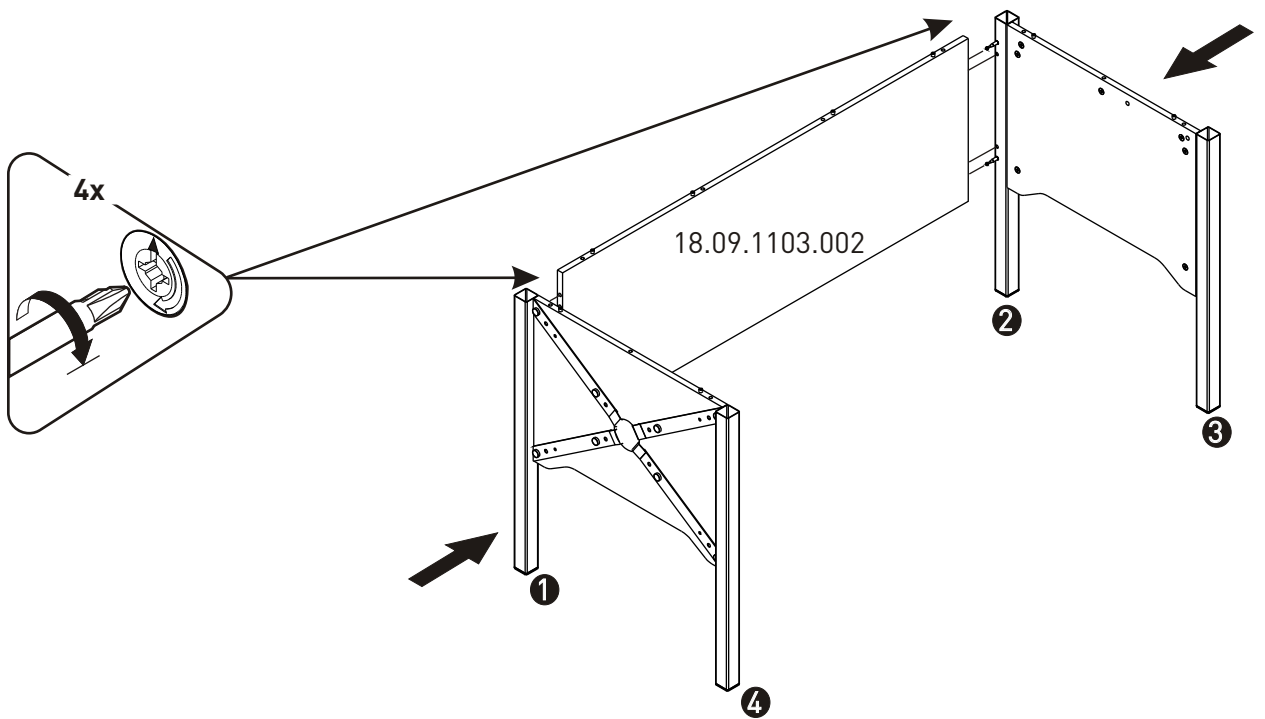




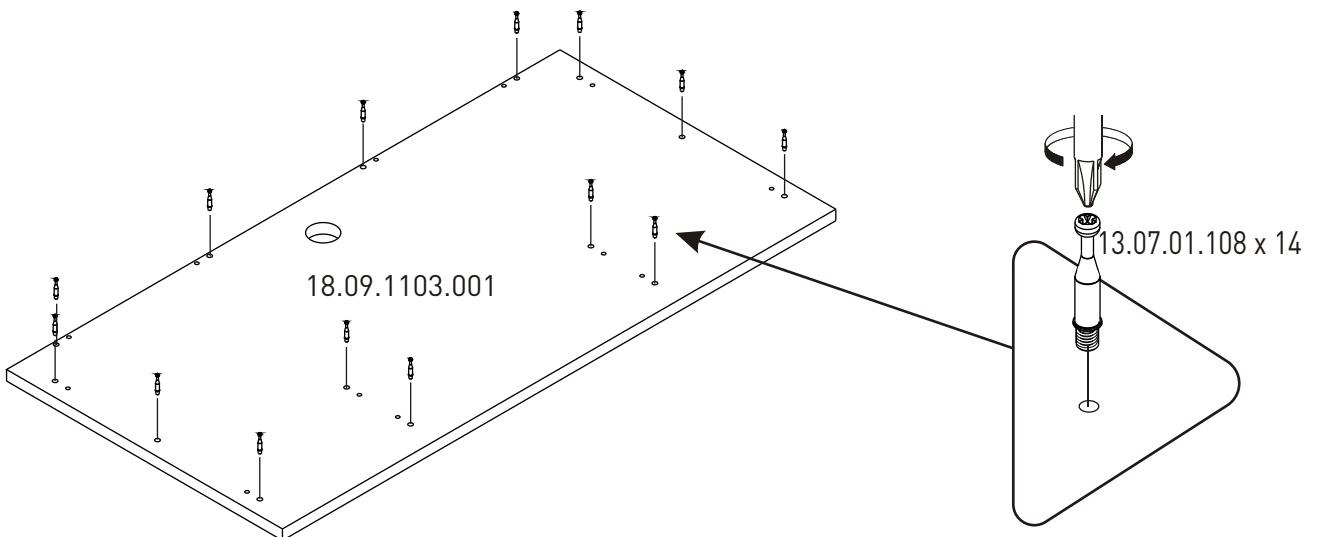
6



7

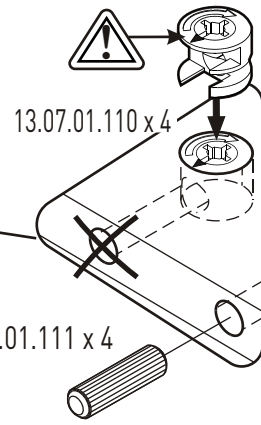
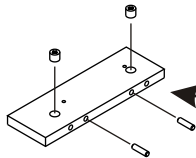


8



9

18.09.1103.007 X2

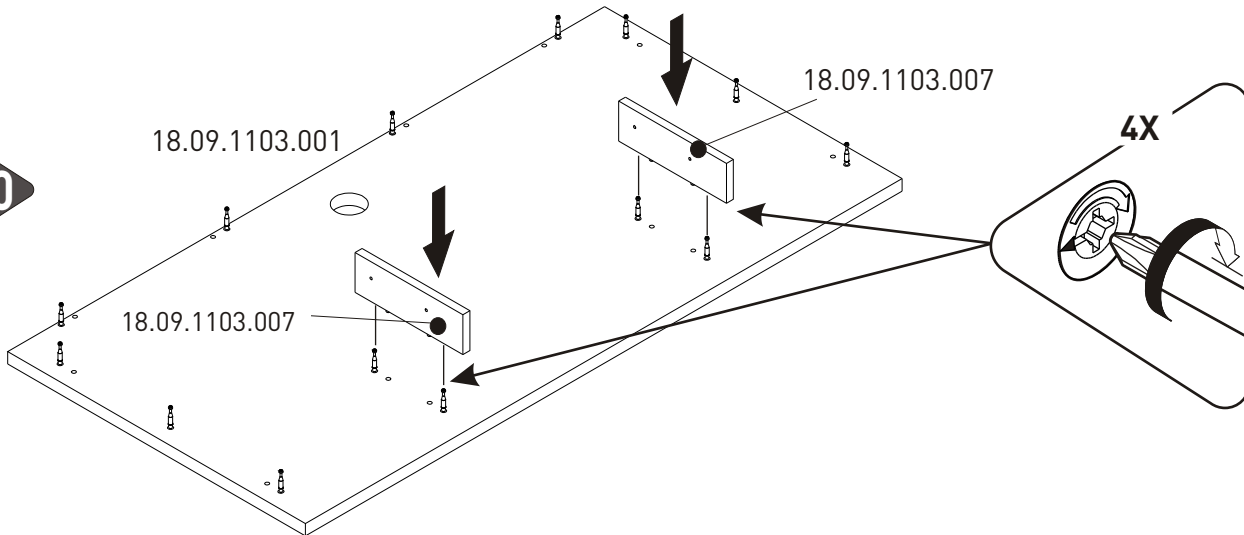


10

18.09.1103.001

18.09.1103.007

4X

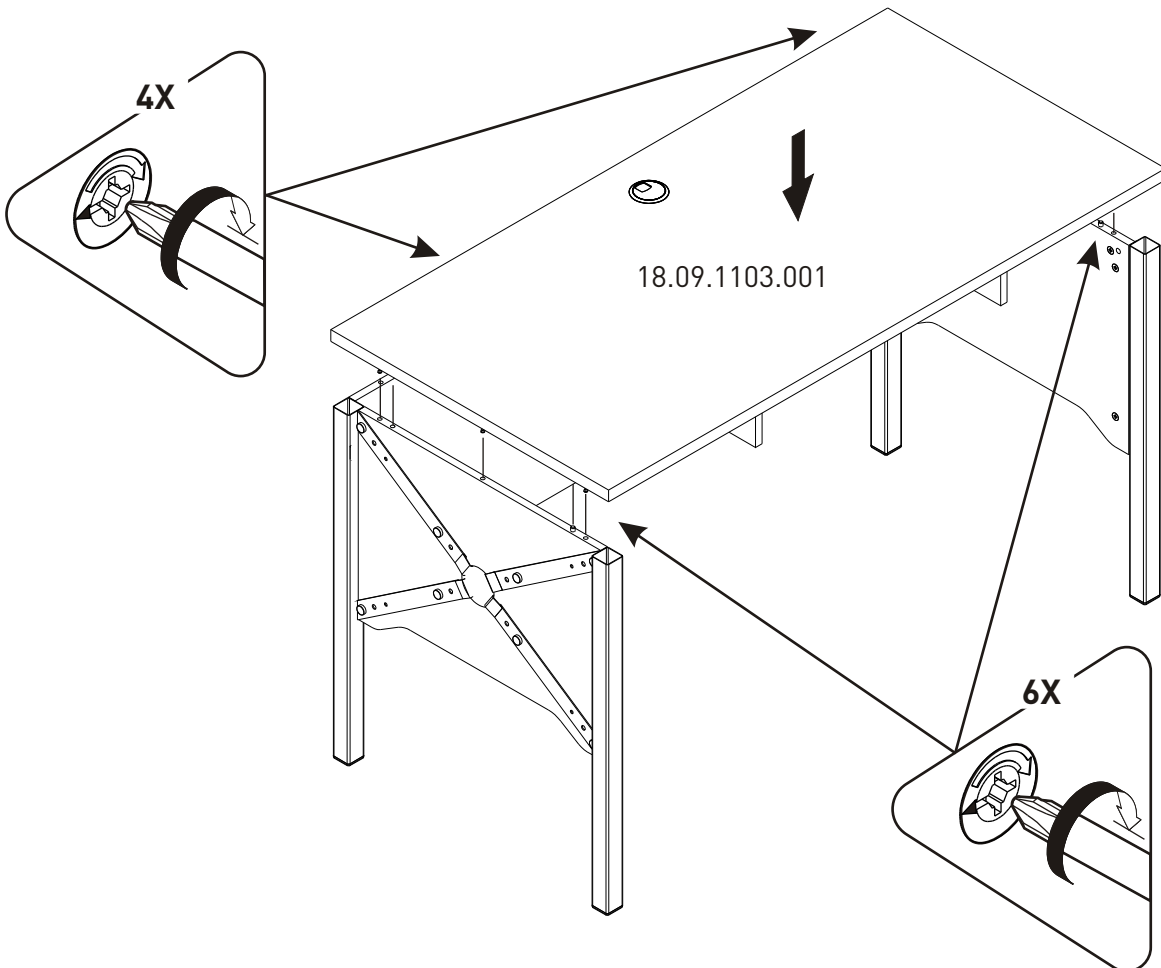


11

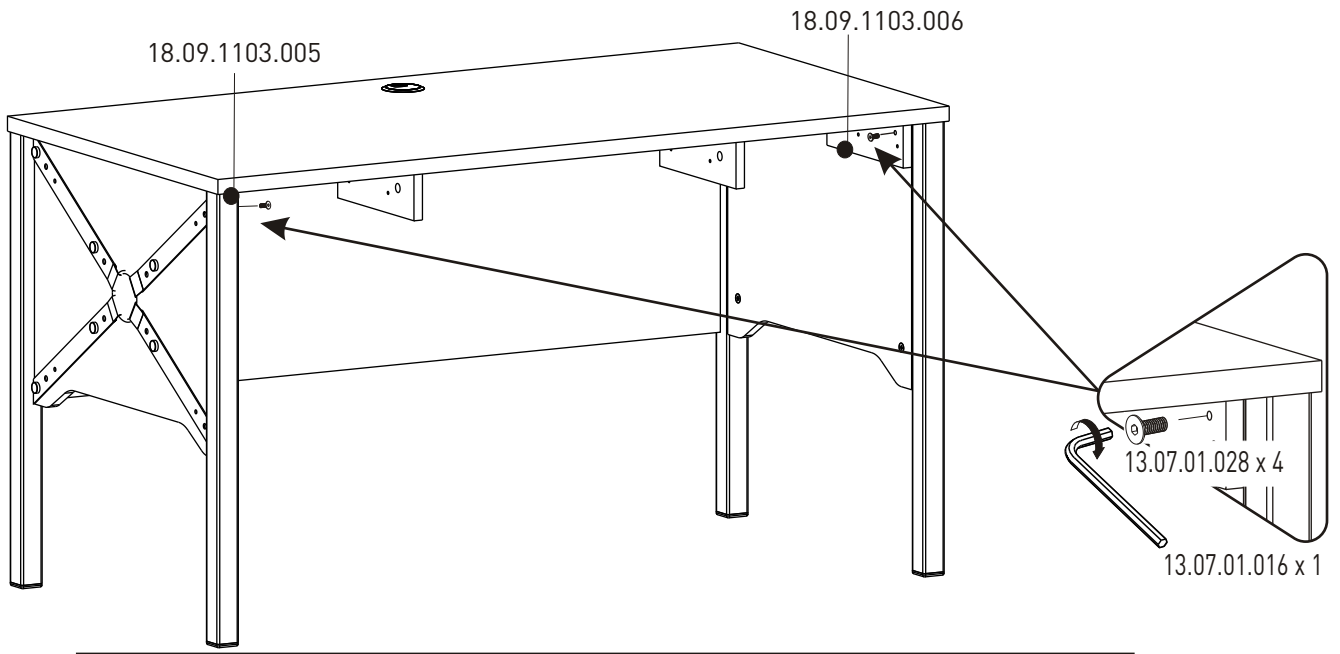
4X

18.09.1103.001

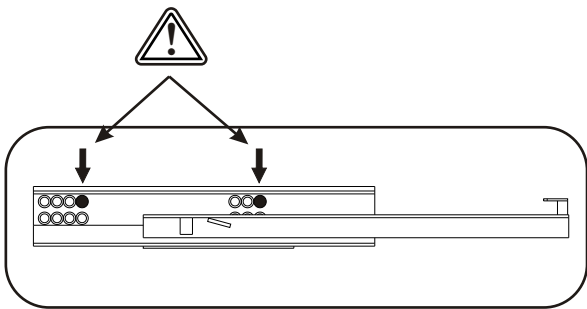
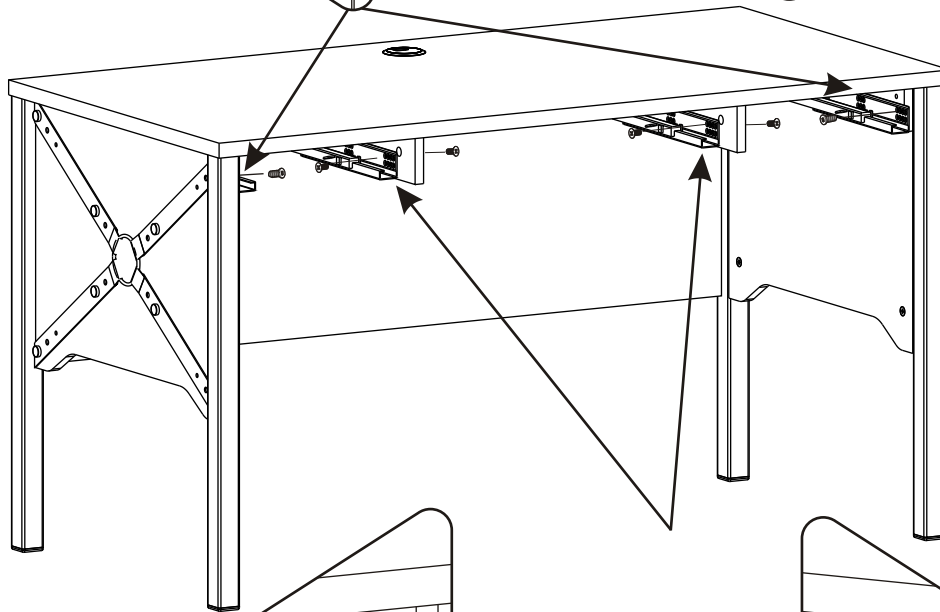
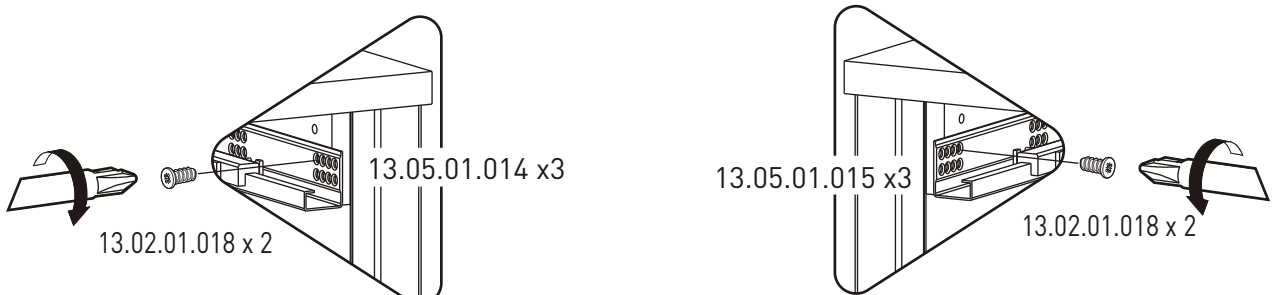
6X



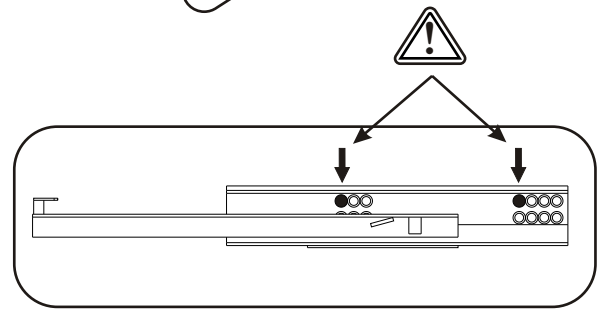
12



13

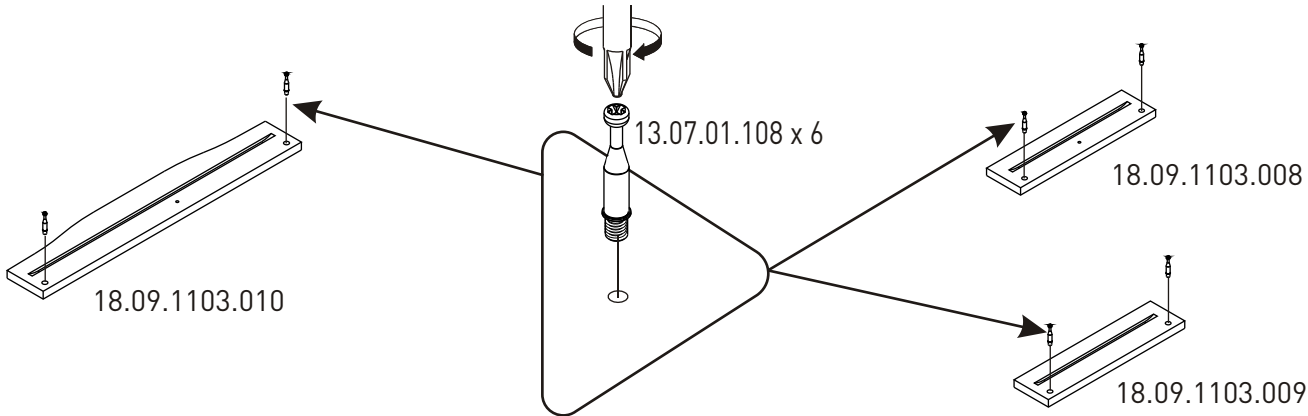


13.05.01.015 x 3

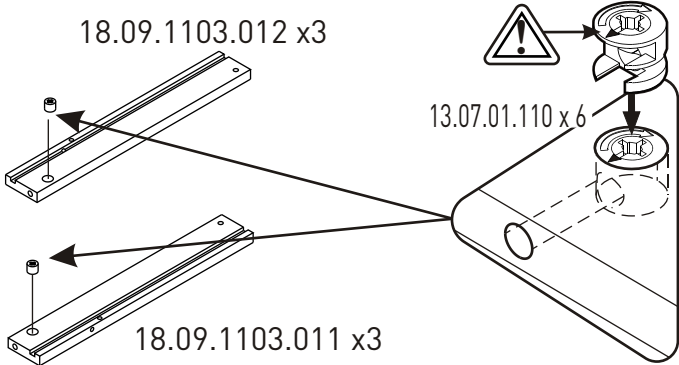


13.05.01.014 x 3

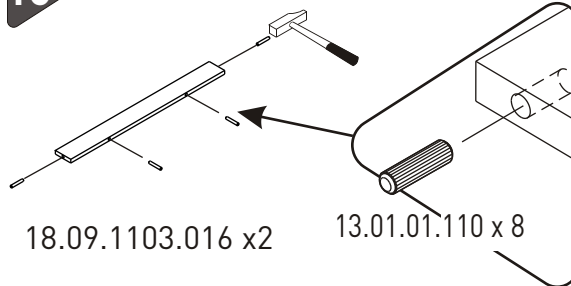
14



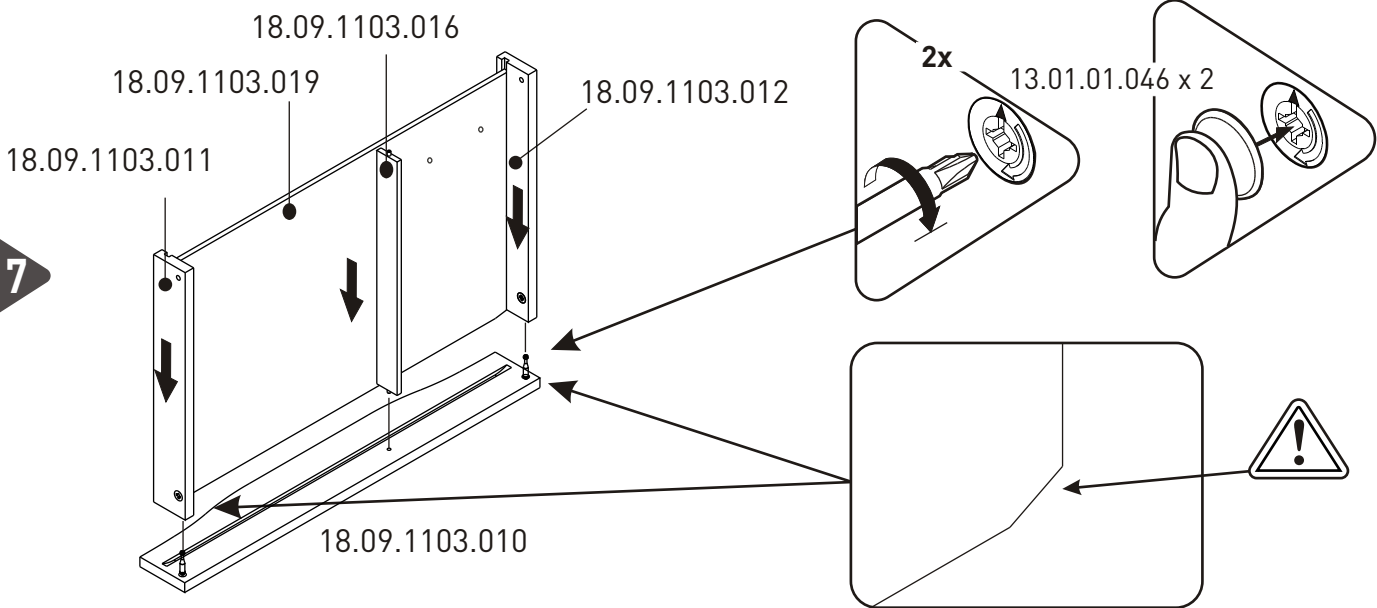
15



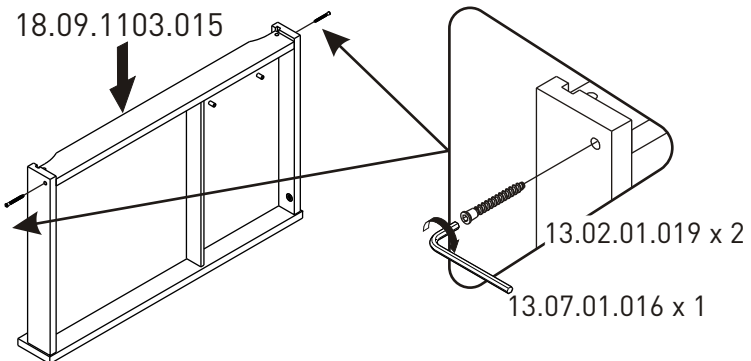
16



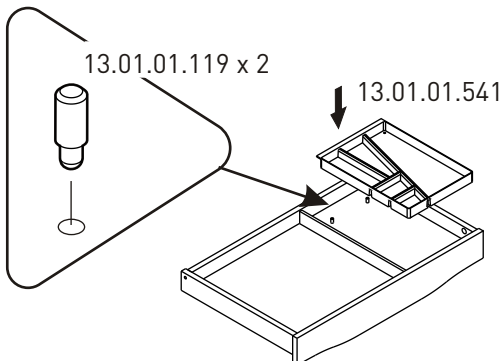
17



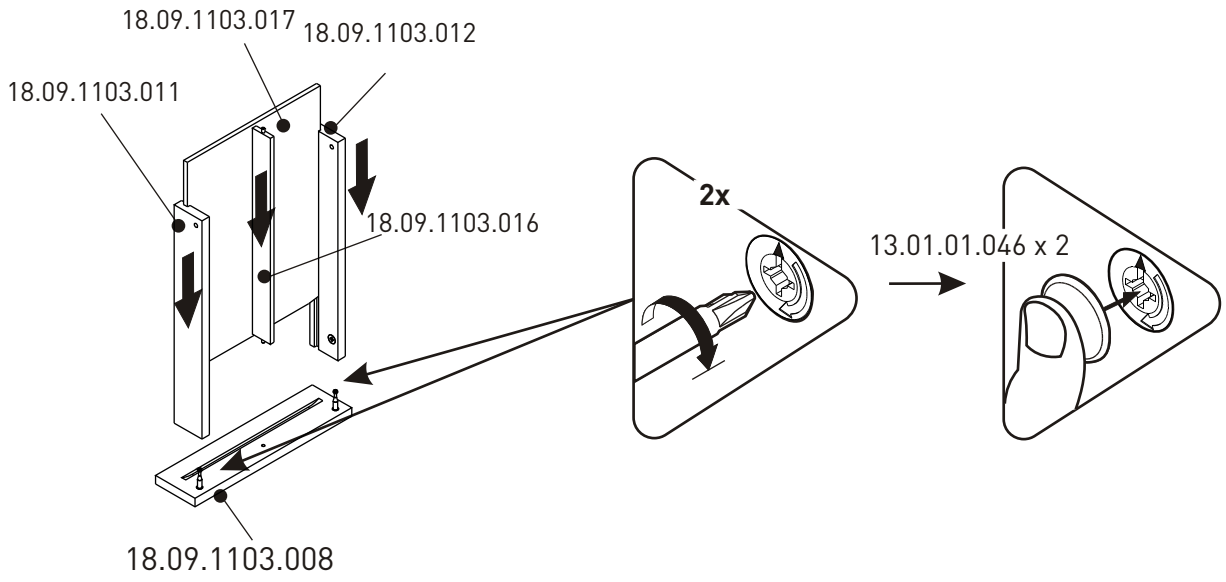
18



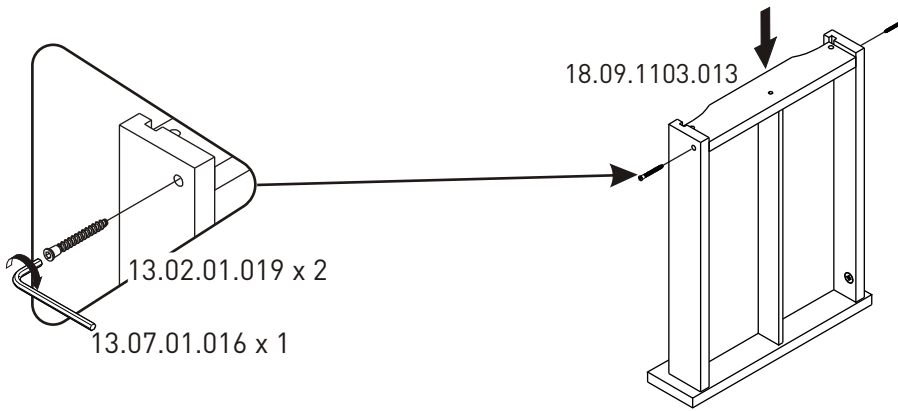
19



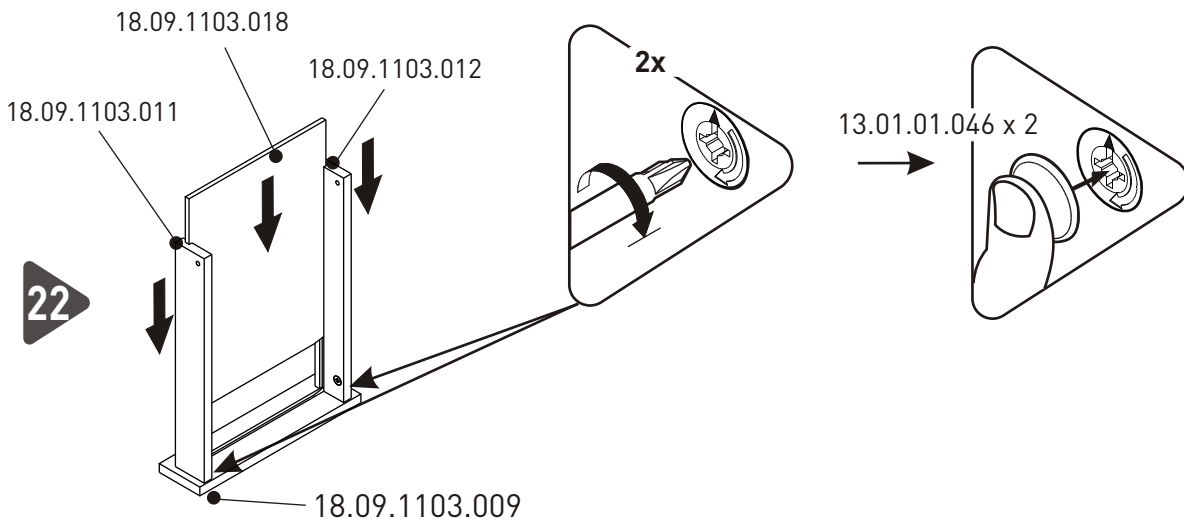
20



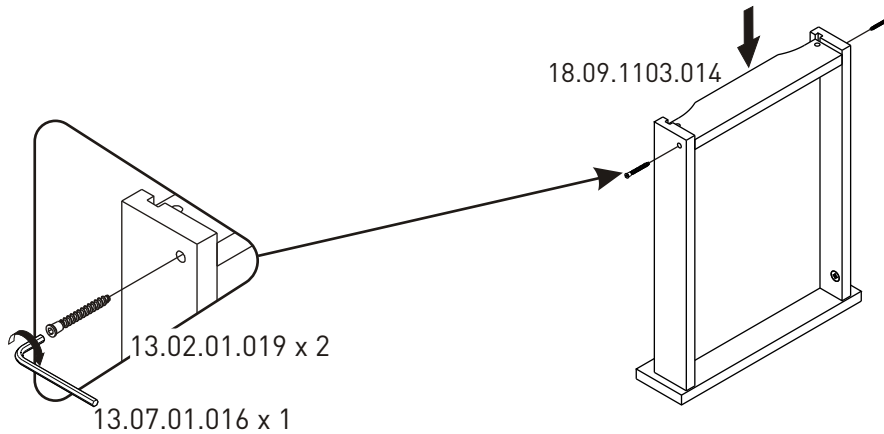
21



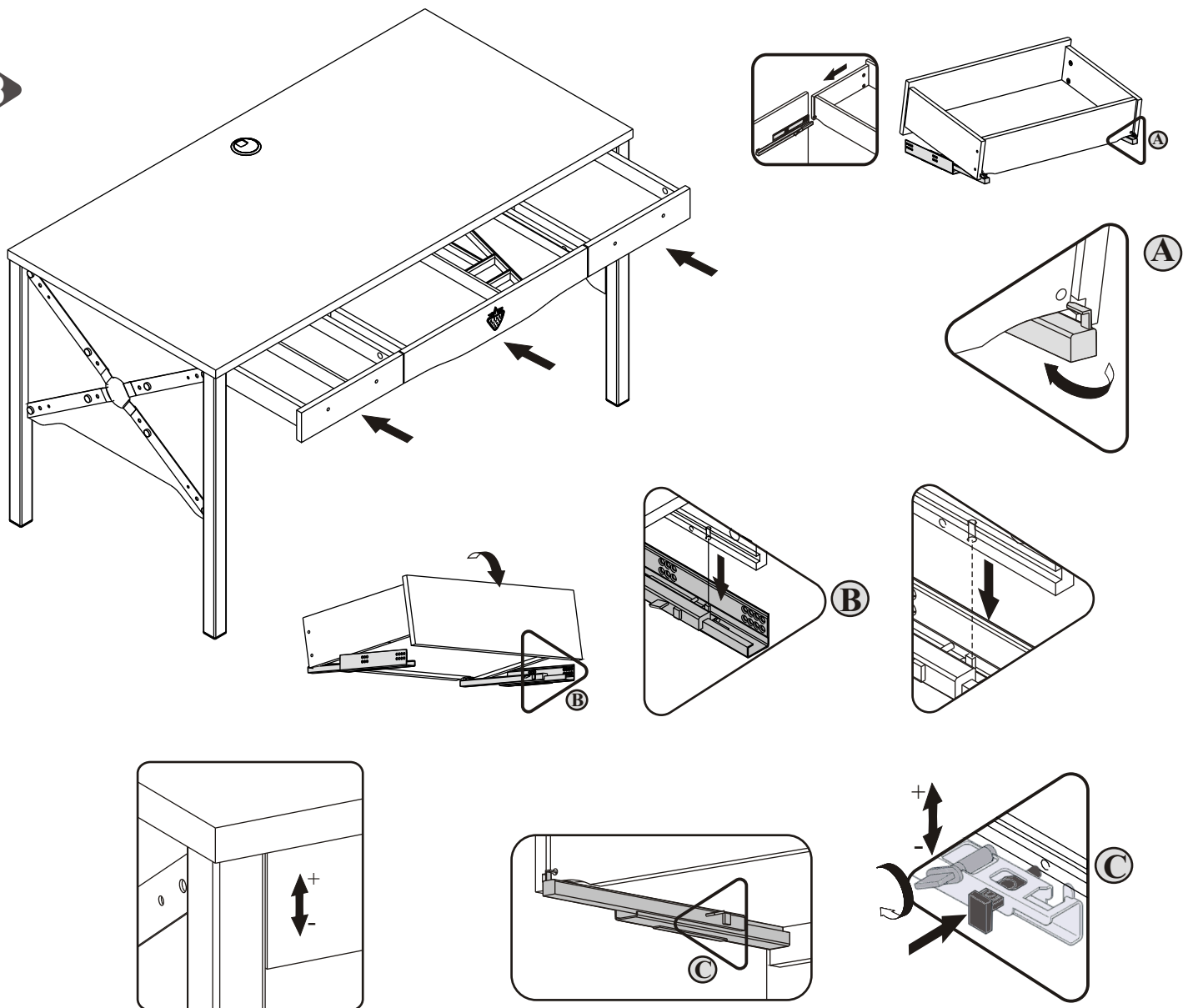
22



23



23



24

