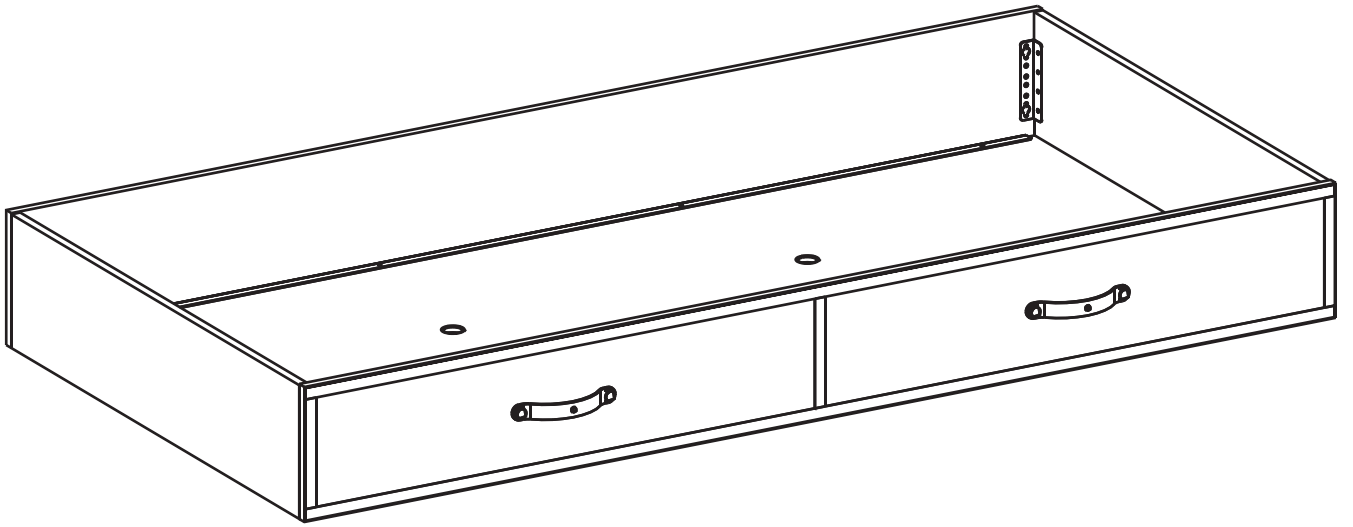
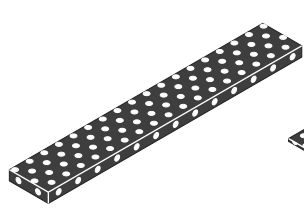
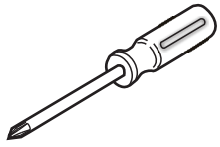
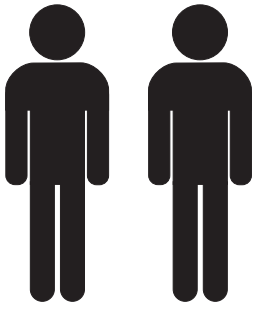
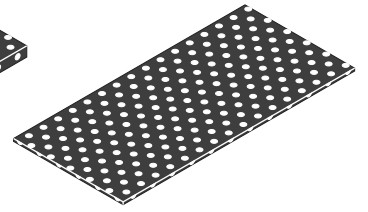


**20.09.1305.00**

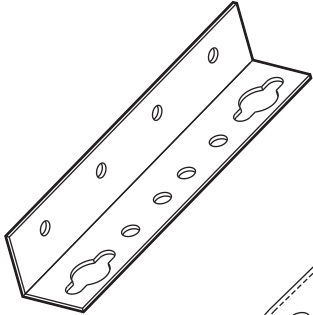




2 / 1

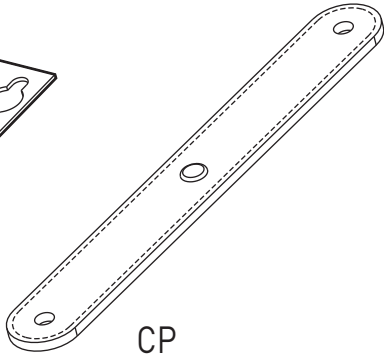


2 / 2



CT

13.07.01.082 x 4



CP

13.06.01.014 x 2



Y

13.02.01.004 x 12



S

13.02.01.017 x 24



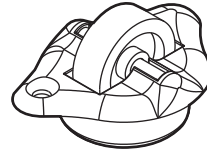
P

13.02.01.015 x 16



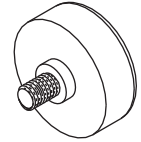
RE

13.03.01.021 x 16



EH

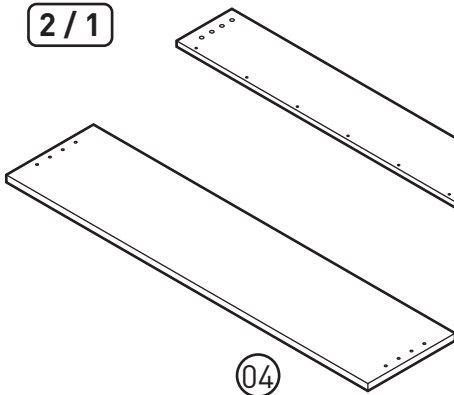
13.01.01.005 x 4



OJ

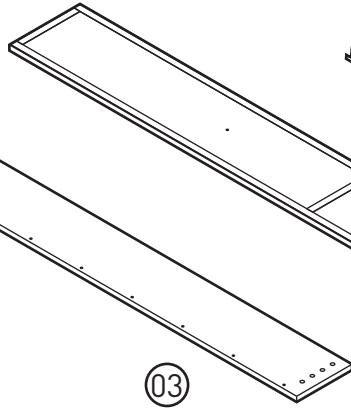
13.07.01.097 x 4

2 / 1



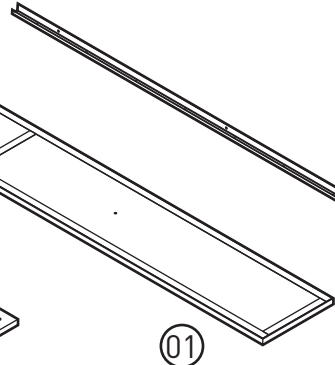
04

18.09.1305.004 x 2



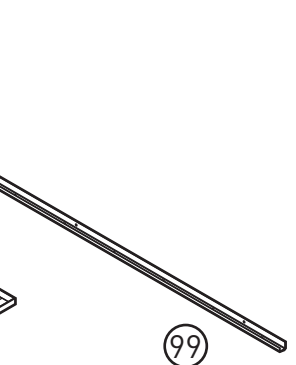
03

18.09.1305.003 x 1



01

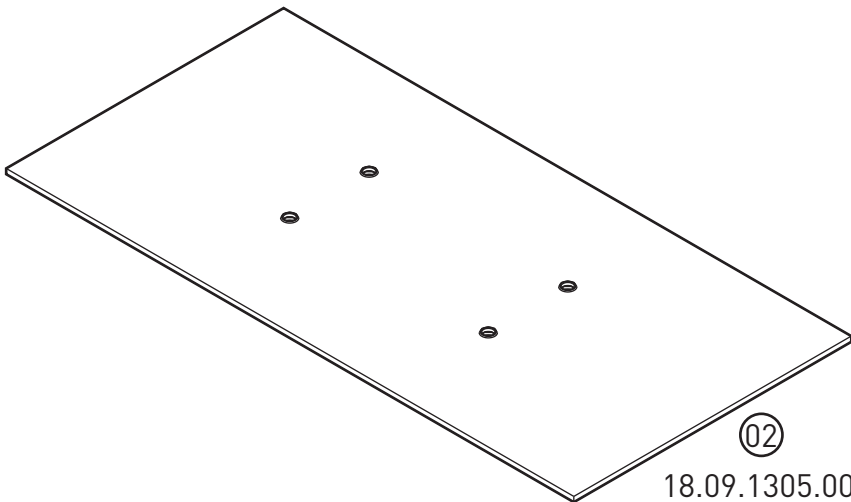
18.09.1305.001 x 1



99

18.09.1305.201 x 2

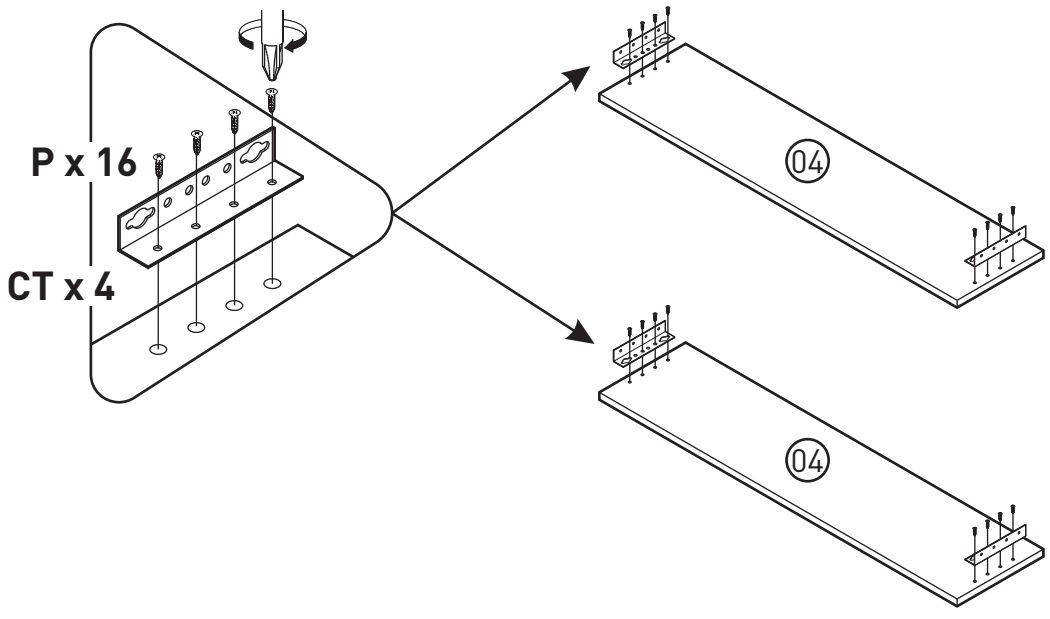
2 / 2



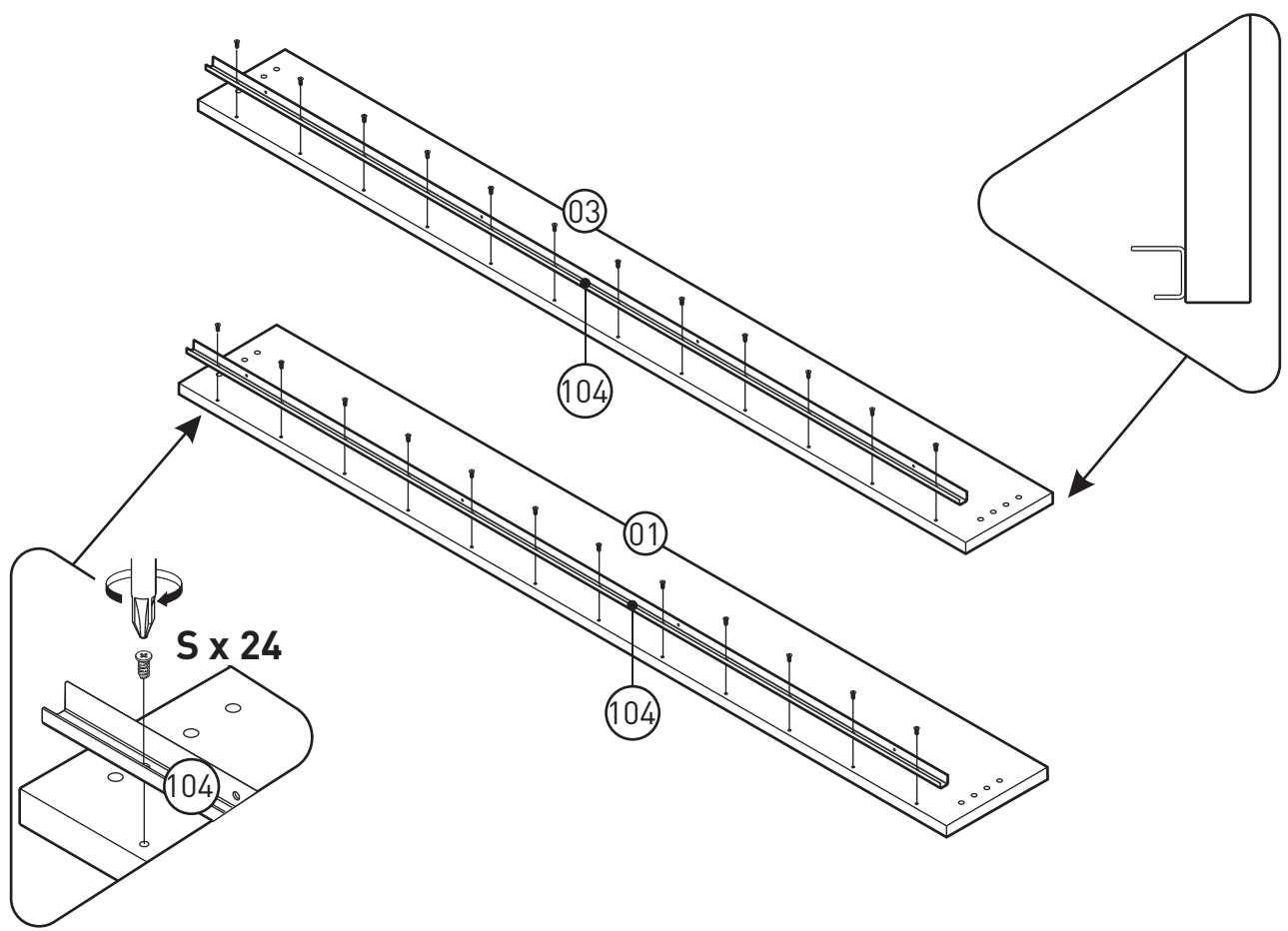
02

18.09.1305.002 x 1

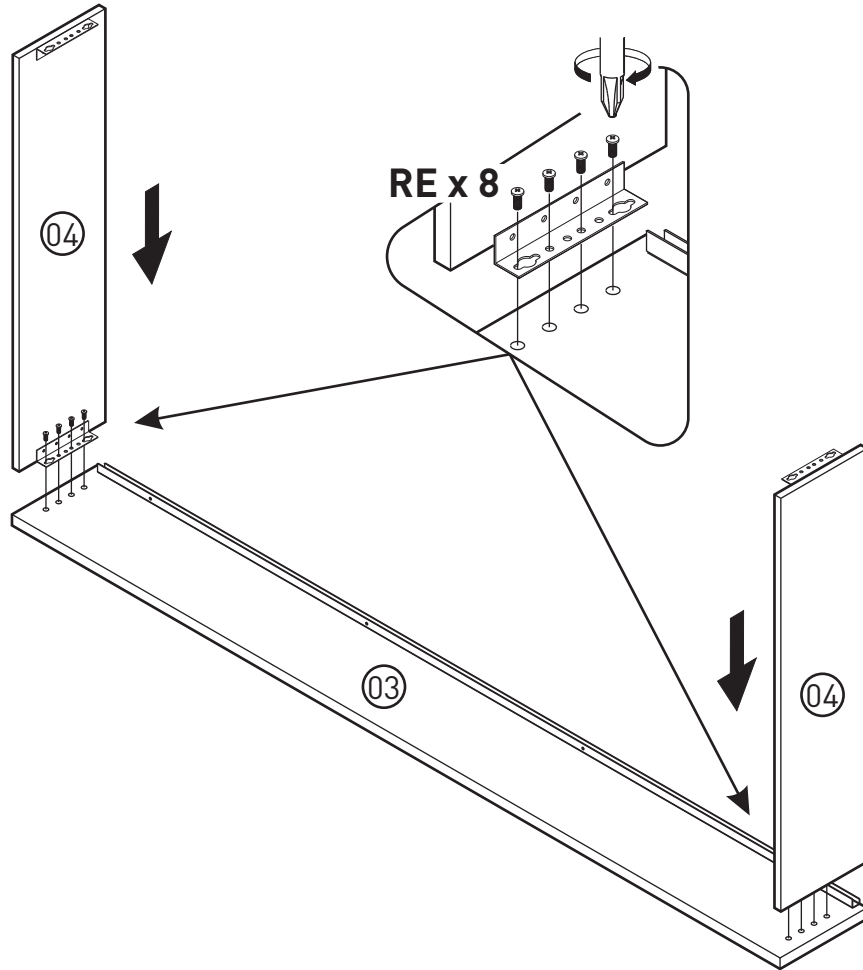
1



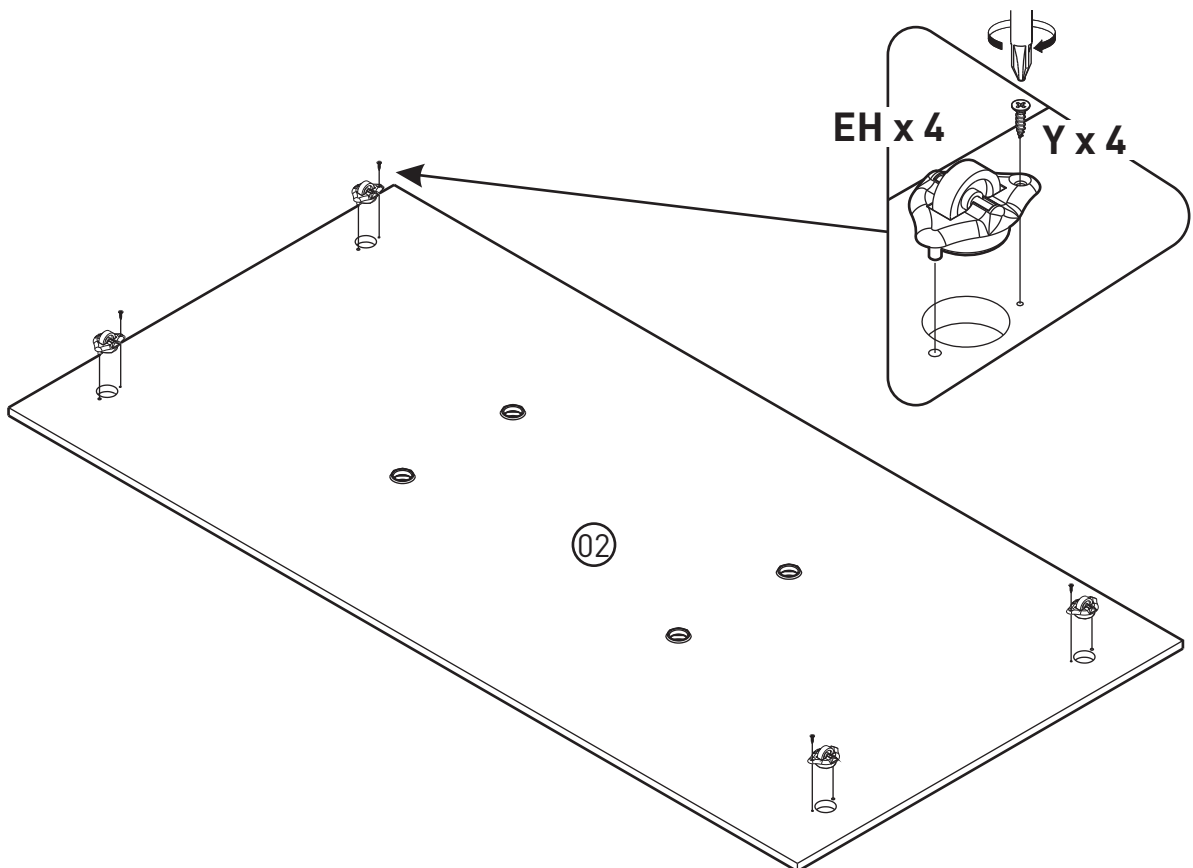
2



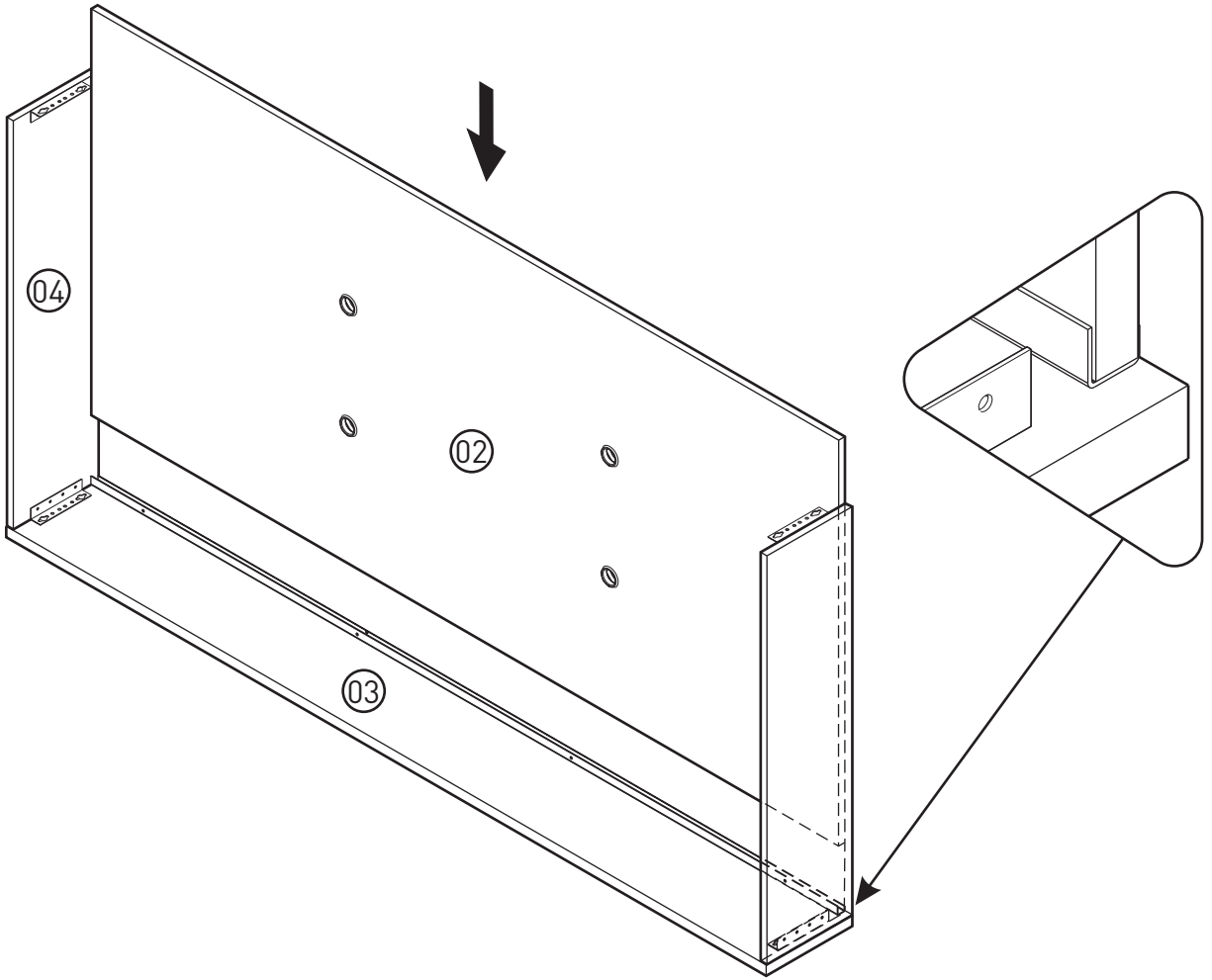
3



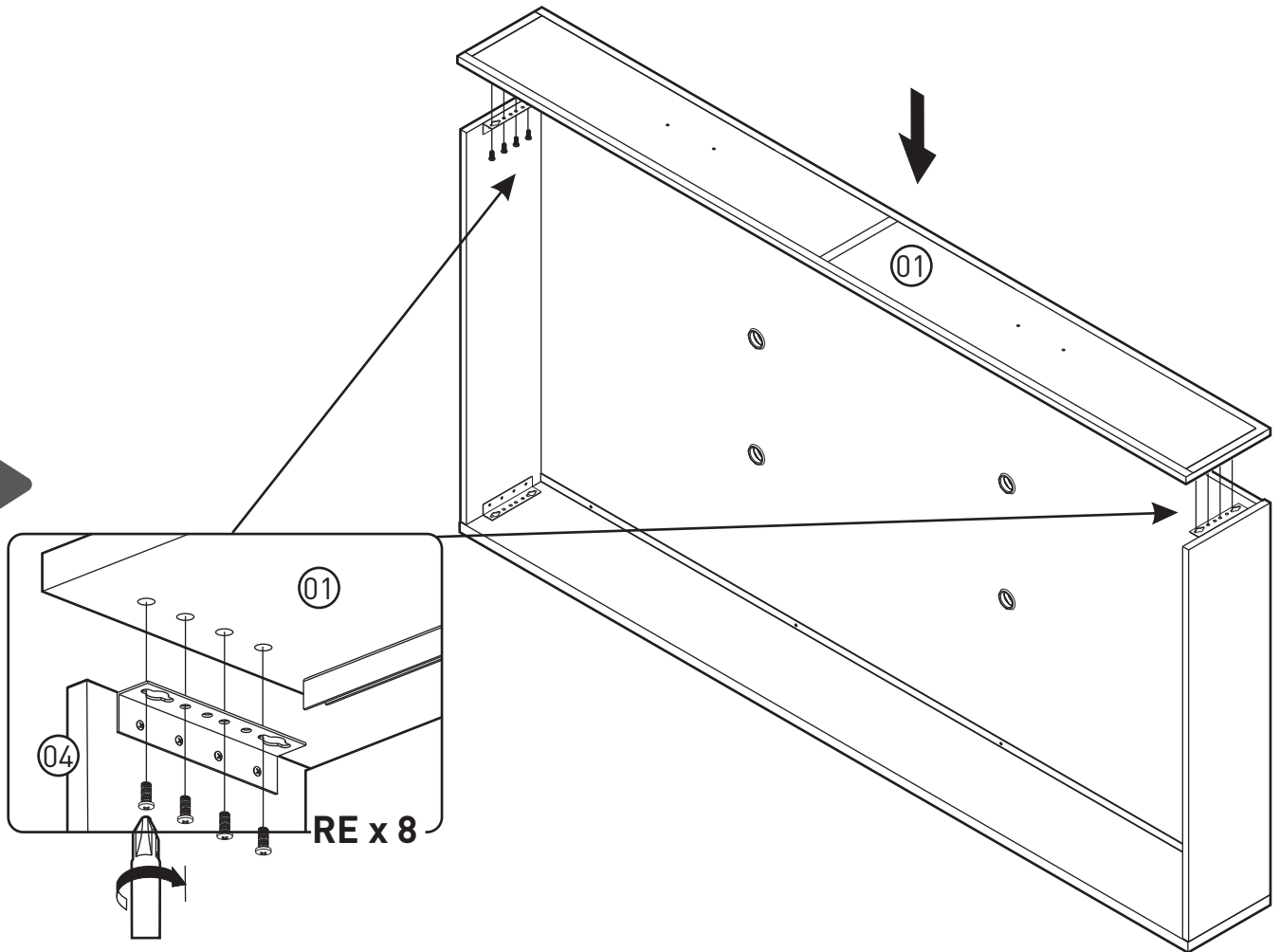
4



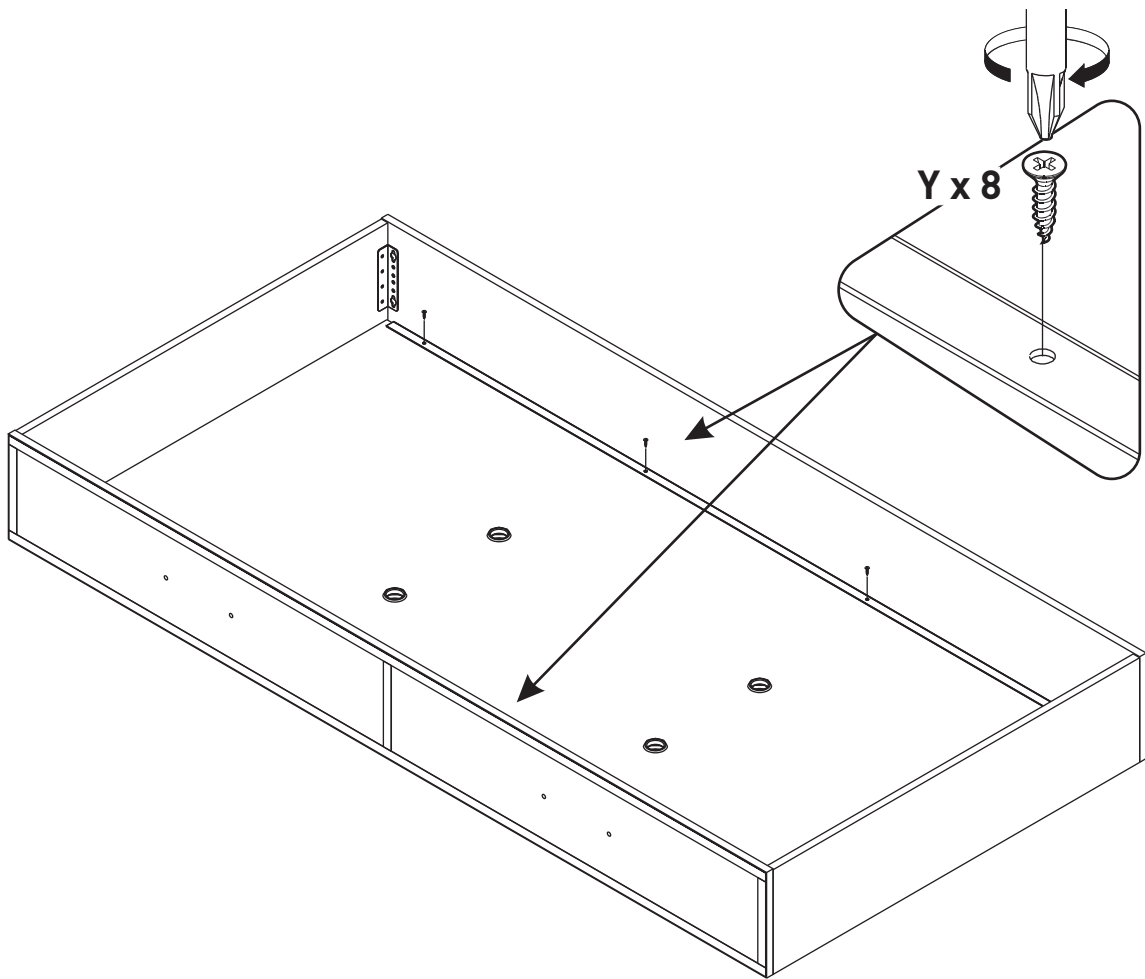
5



6



7



8

