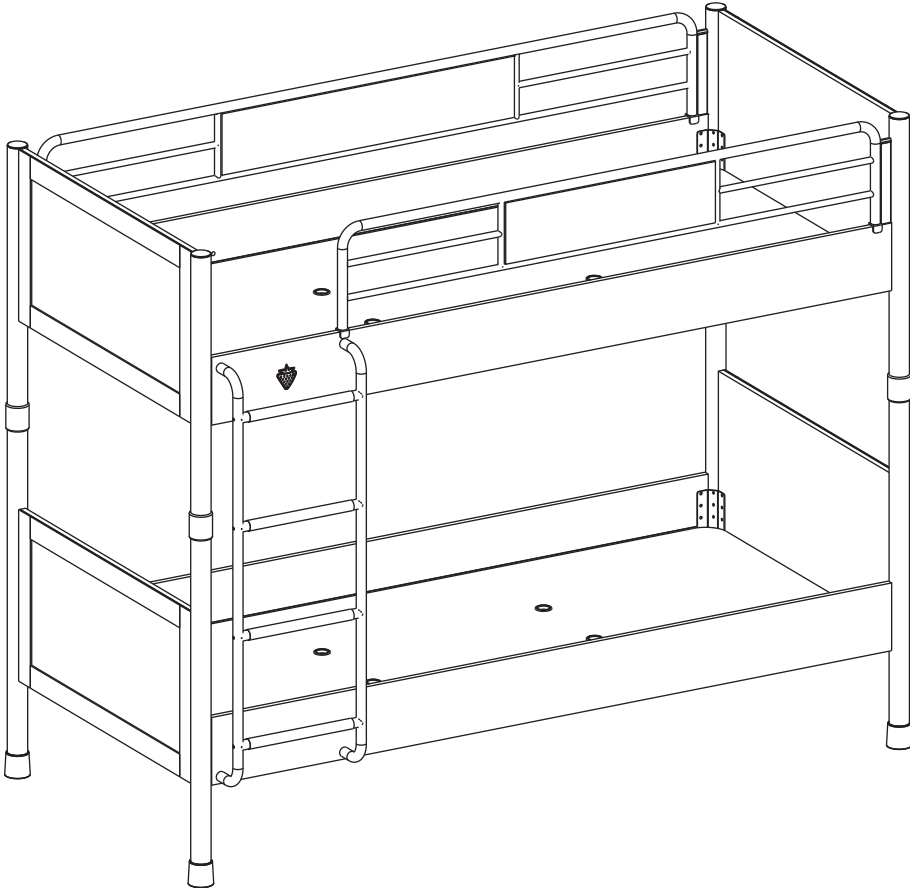
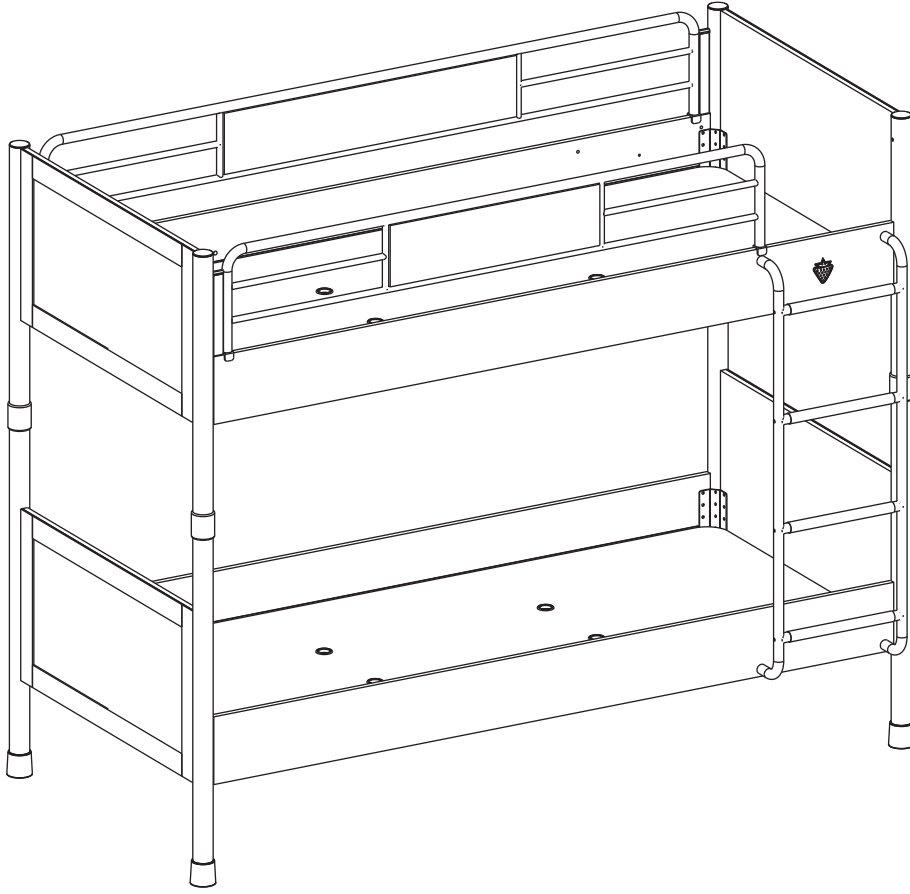
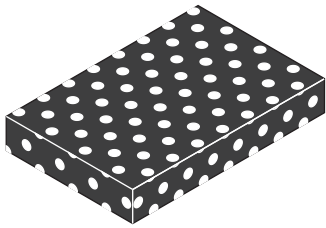
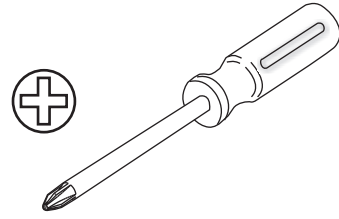
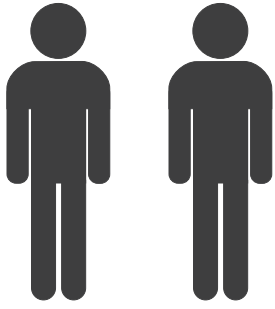
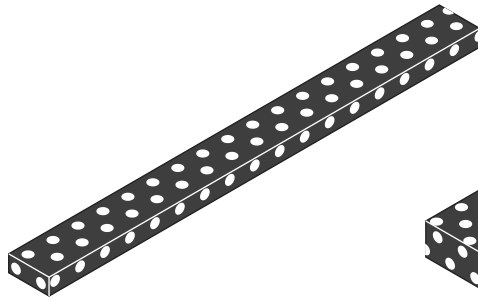


20.09.1401.00

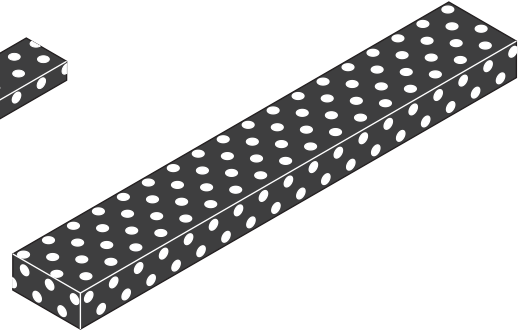




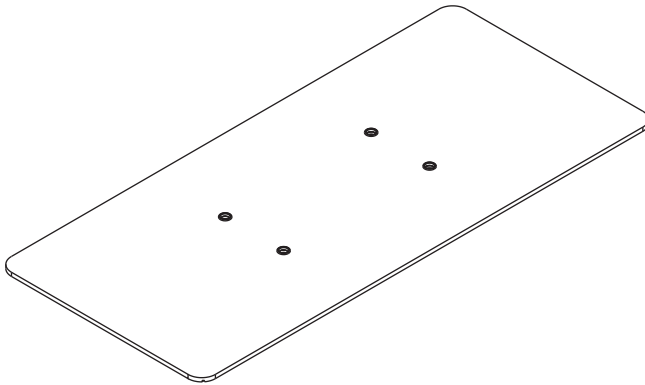
5 / 1



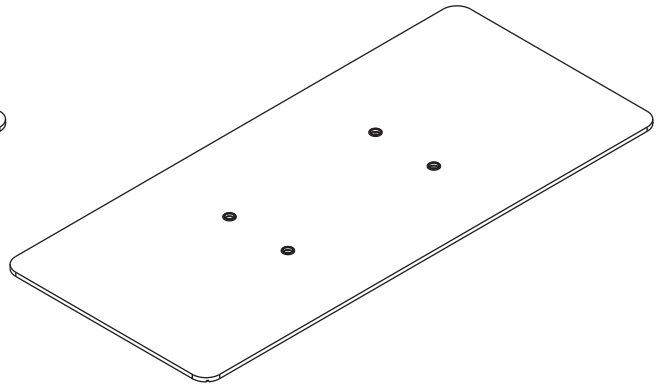
5 / 2



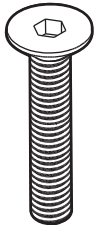
5 / 3



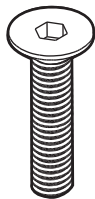
5 / 4



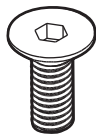
5 / 5



13.03.01.036 x 8



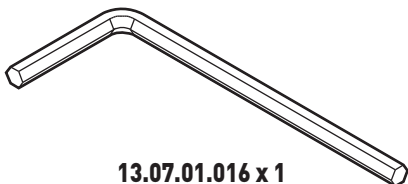
13.03.01.034 x 4



13.03.01.024 x 4



13.03.01.021 x 68



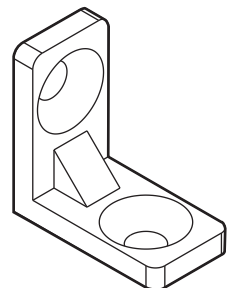
13.07.01.016 x 1



13.02.01.001 x 4

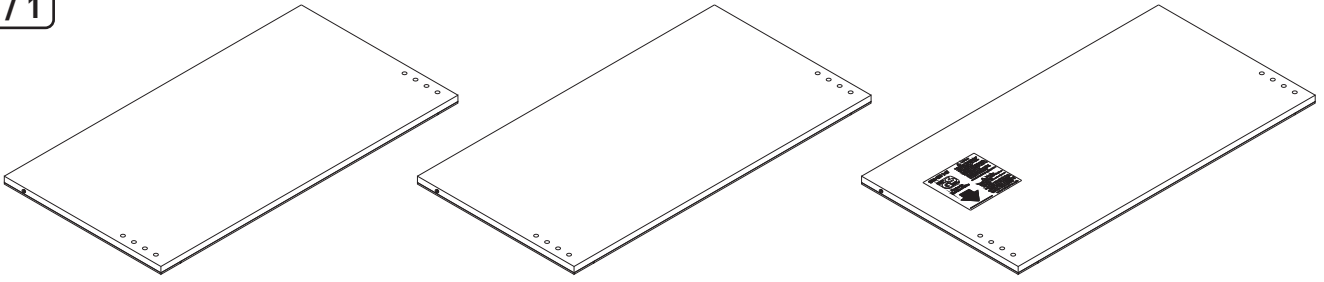


13.02.01.017 x 48



13.07.01.096 x 4

5/1



18.09.1401.001 x 2

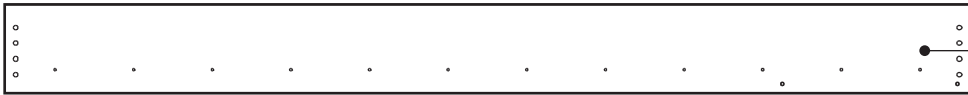
18.09.1401.004 x 1

18.09.1401.005 x 1

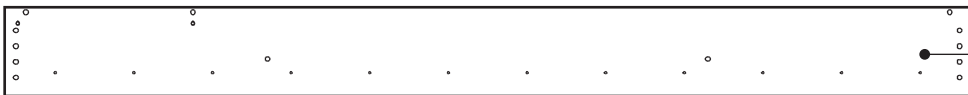
5/2



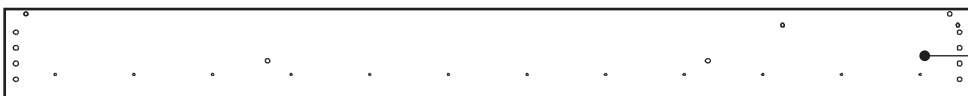
18.09.1401.006 x 1



18.09.1401.007 x 1

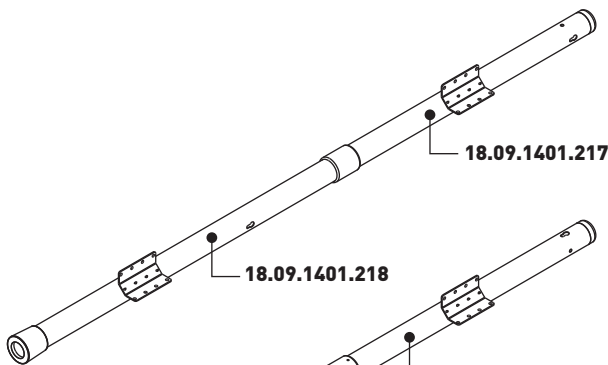


18.09.1401.008 x 1



18.09.1401.009 x 1

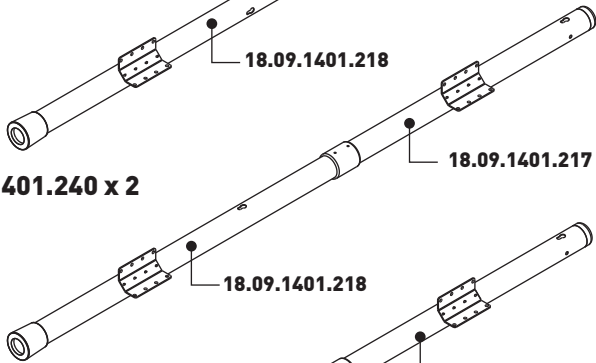
5/3



18.09.1401.217

18.09.1401.218

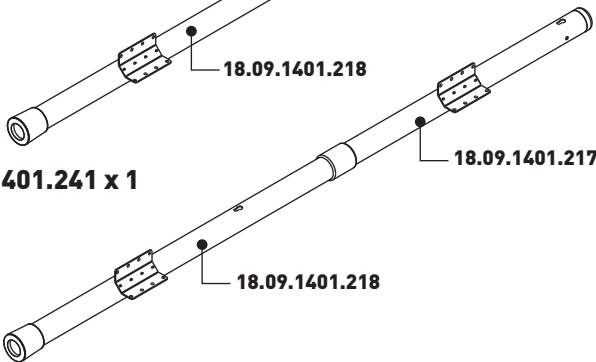
18.09.1401.240 x 2



18.09.1401.217

18.09.1401.218

18.09.1401.241 x 1



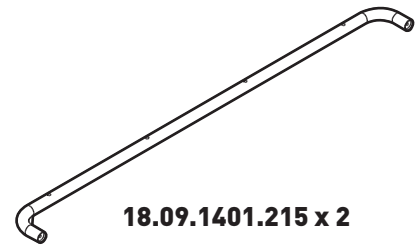
18.09.1401.217

18.09.1401.218

18.09.1401.242 x 1



18.09.1401.216 x 4

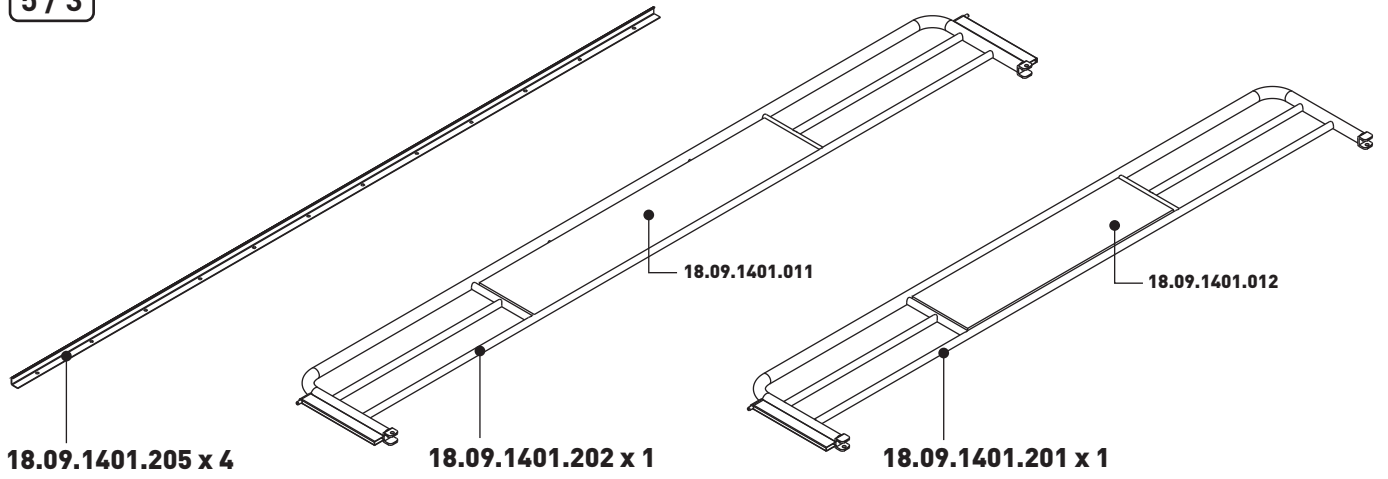


18.09.1401.215 x 2

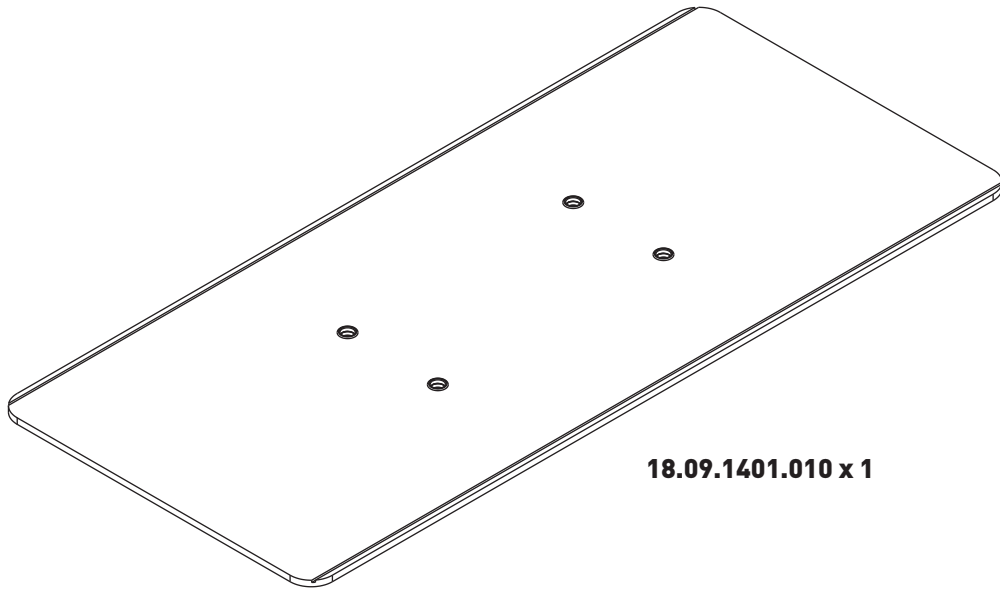


18.09.1401.206 x 2

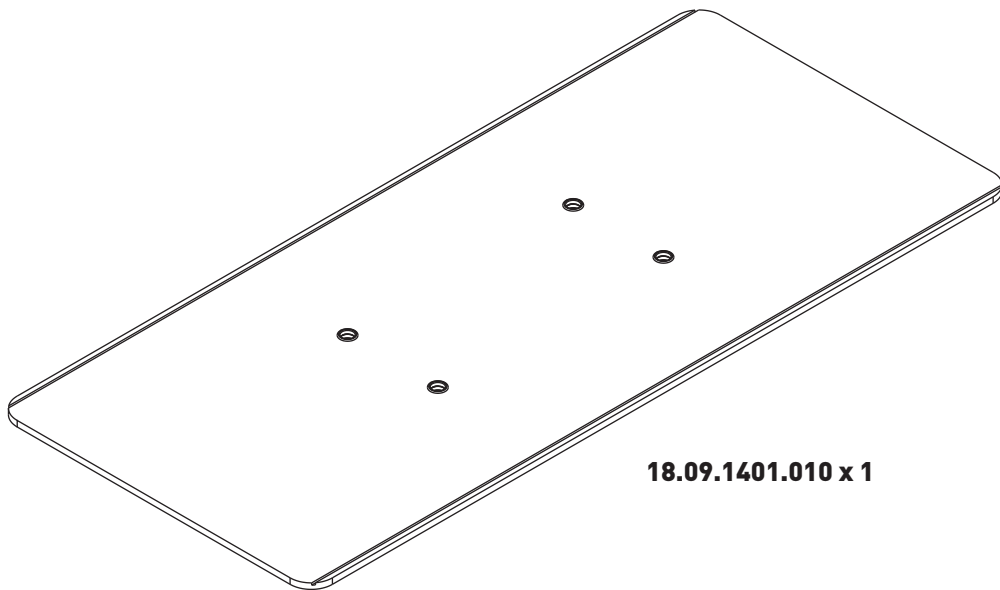
5/3

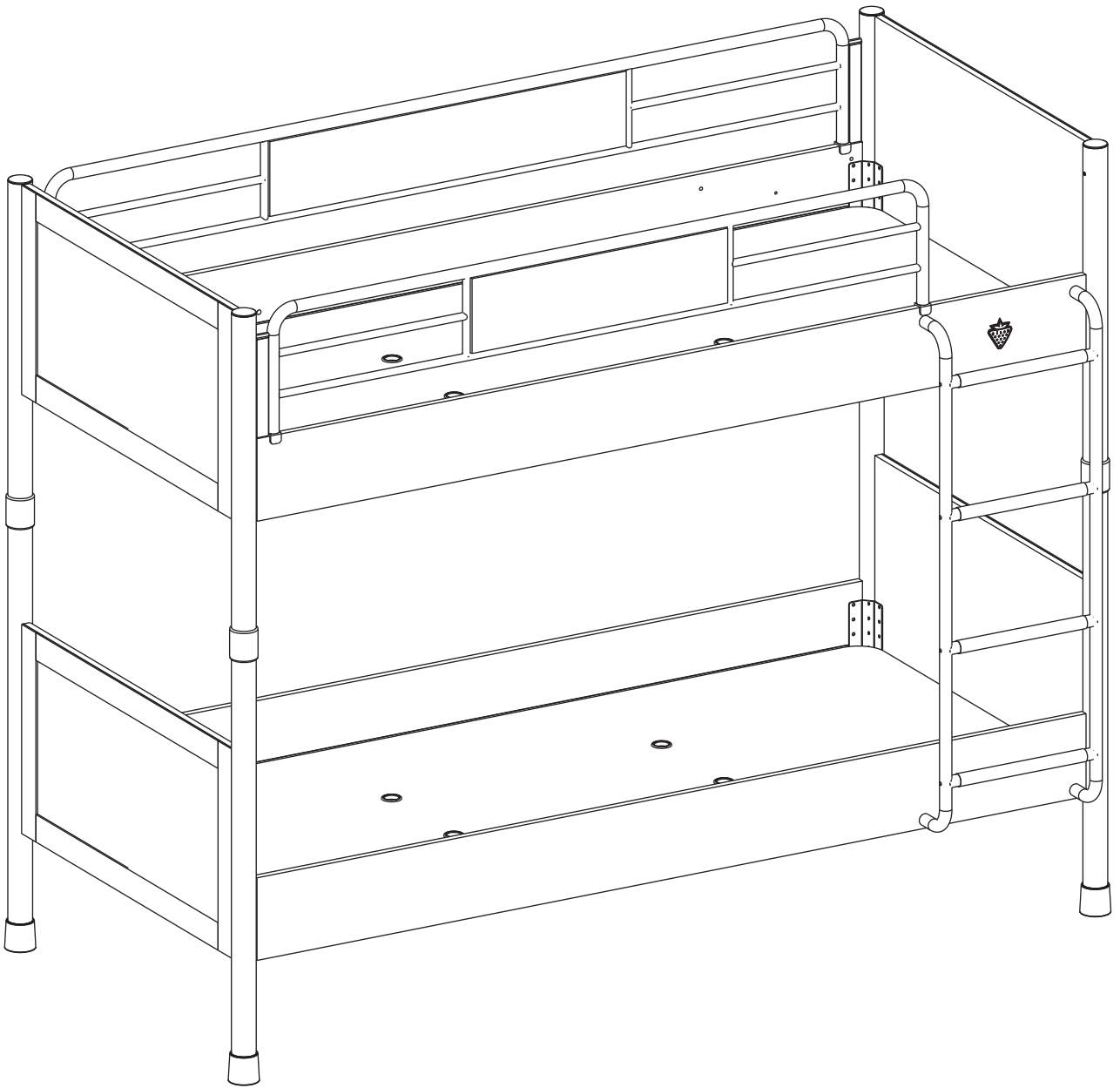


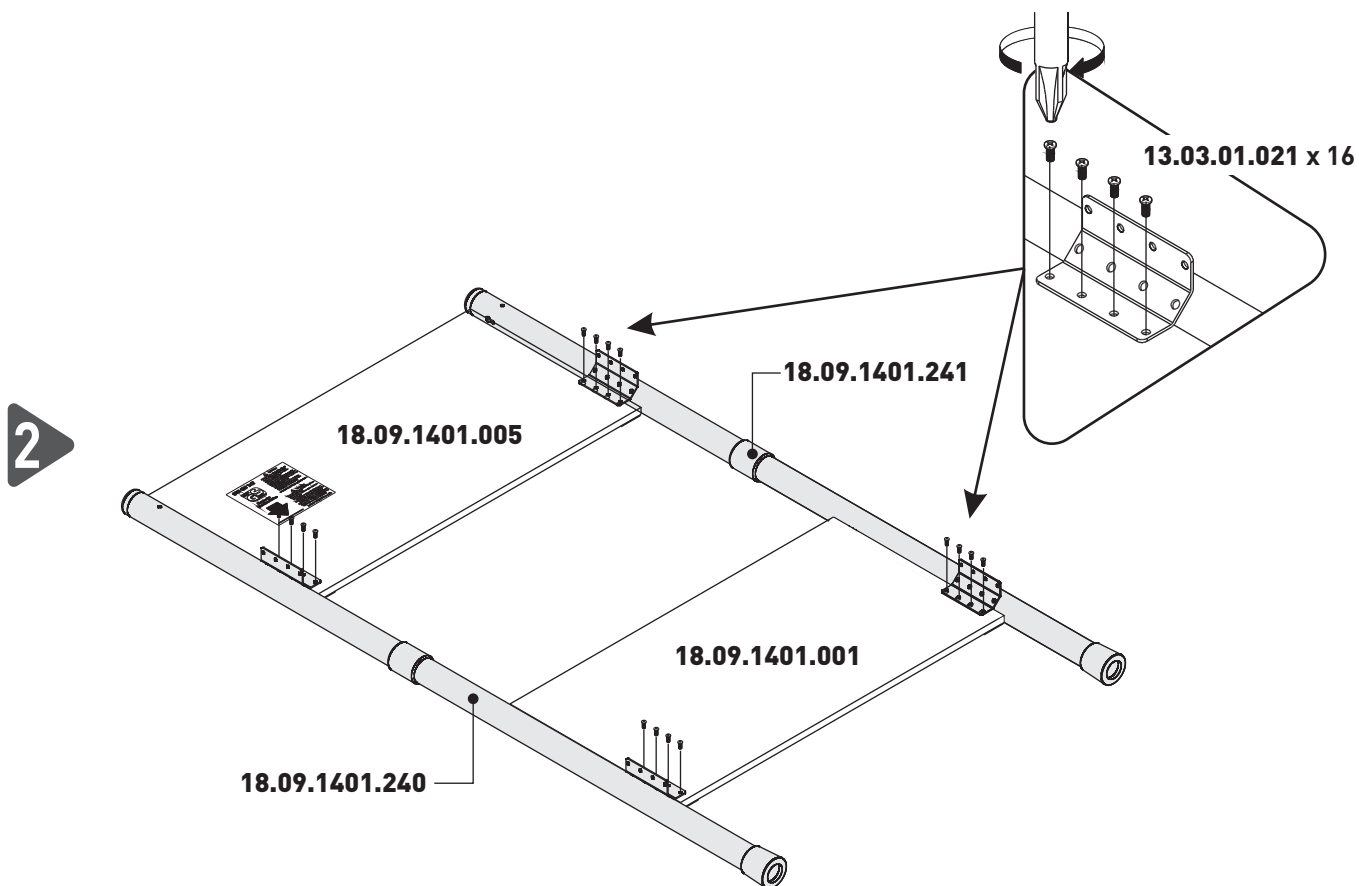
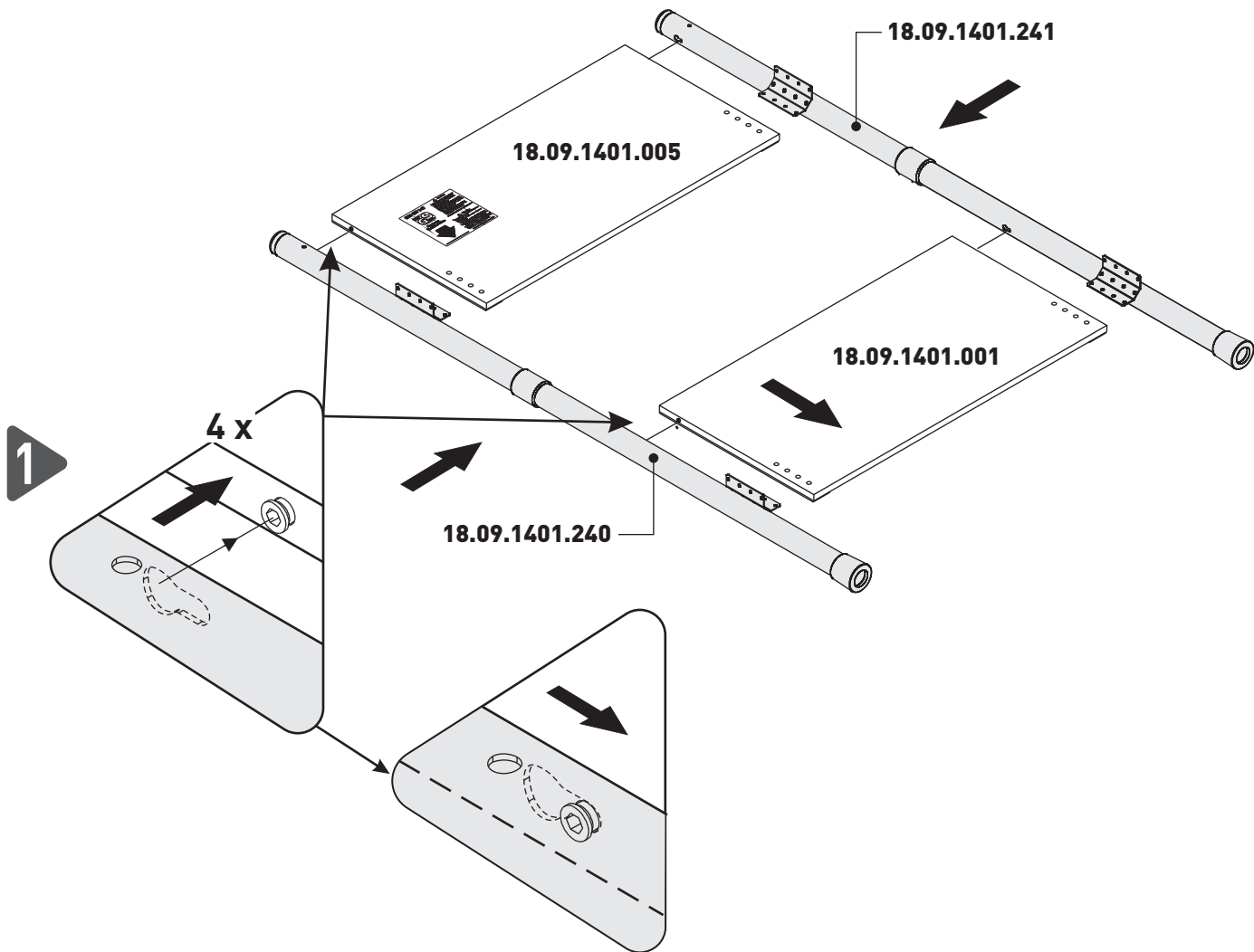
5/4

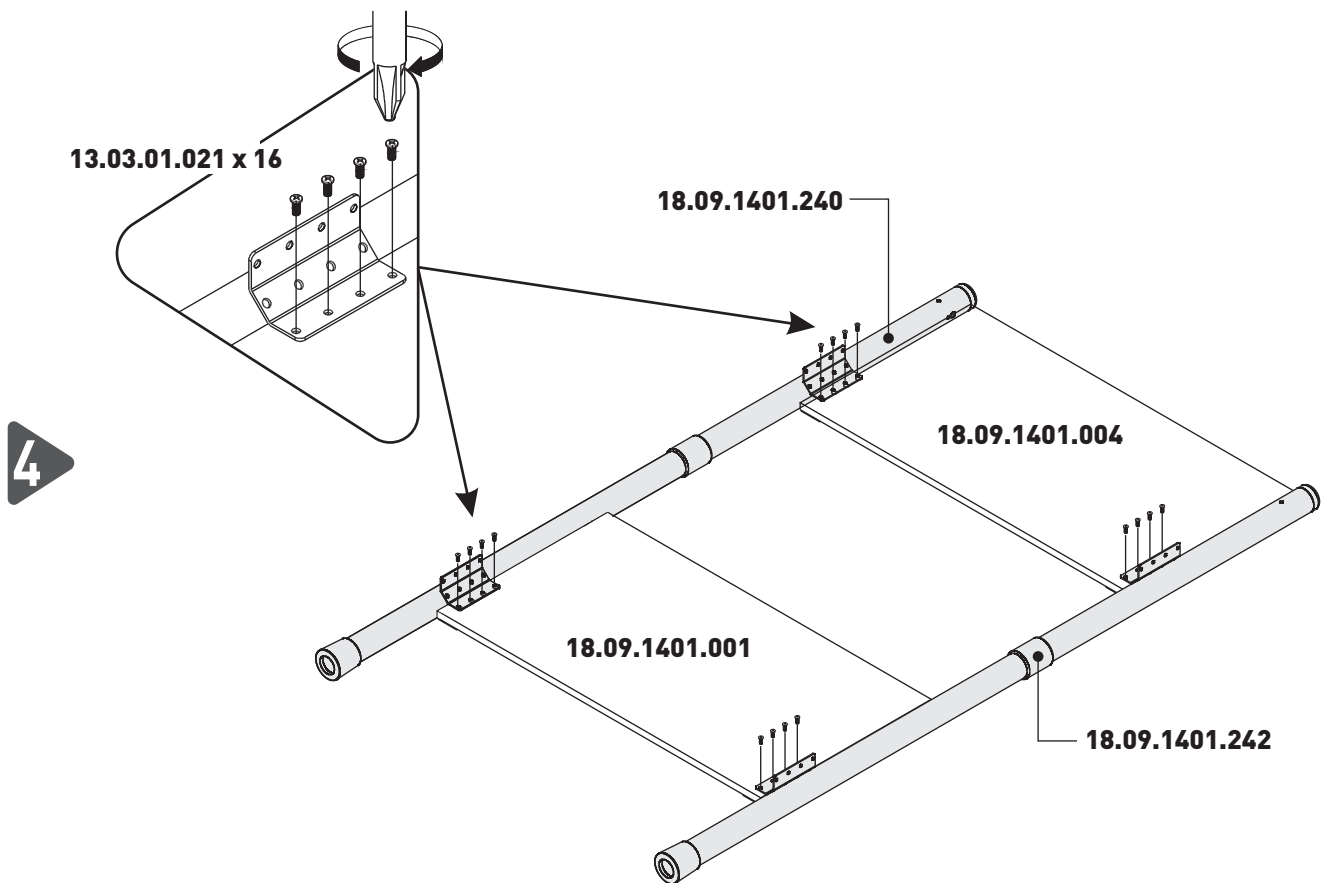
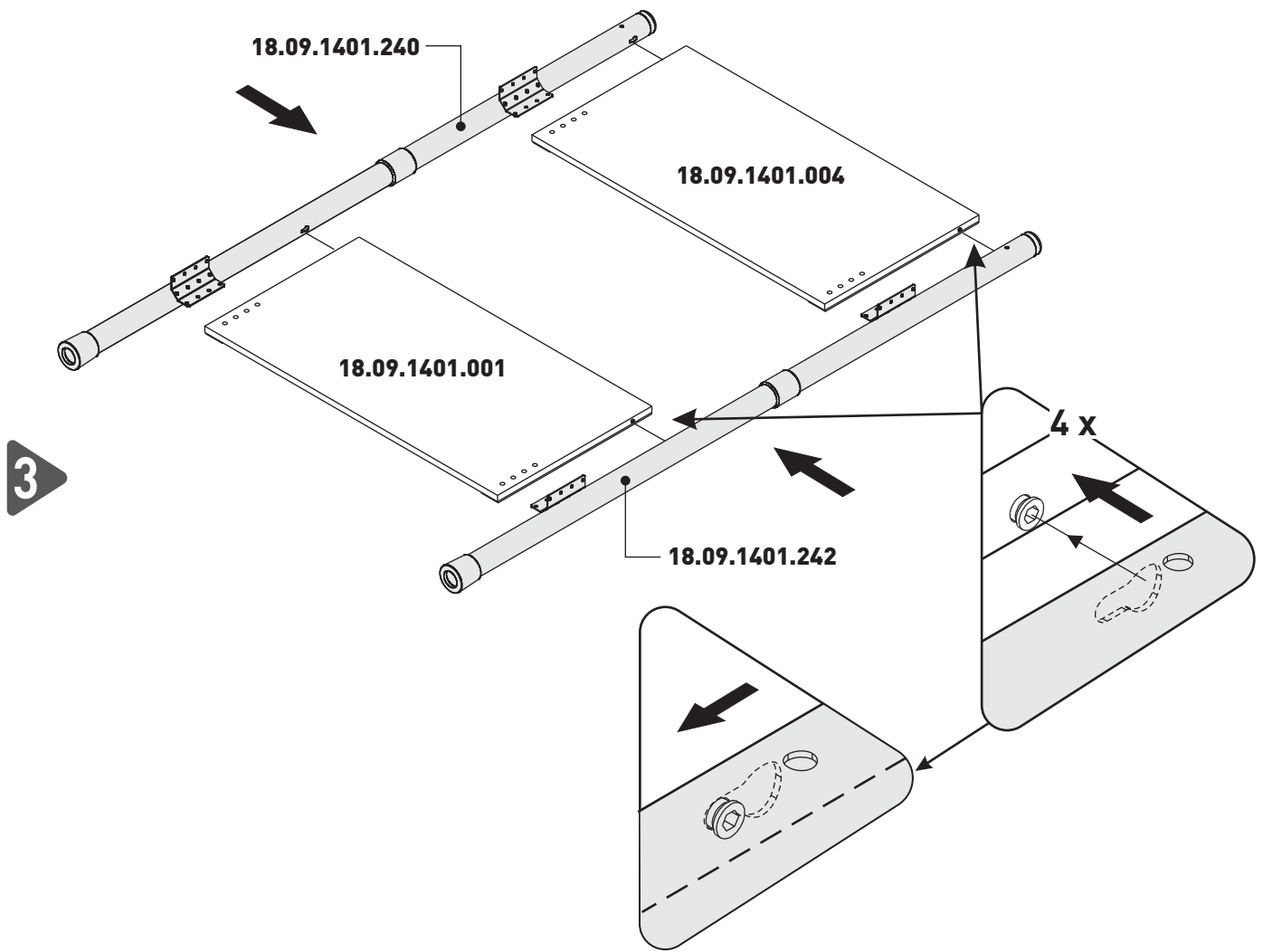


5/5

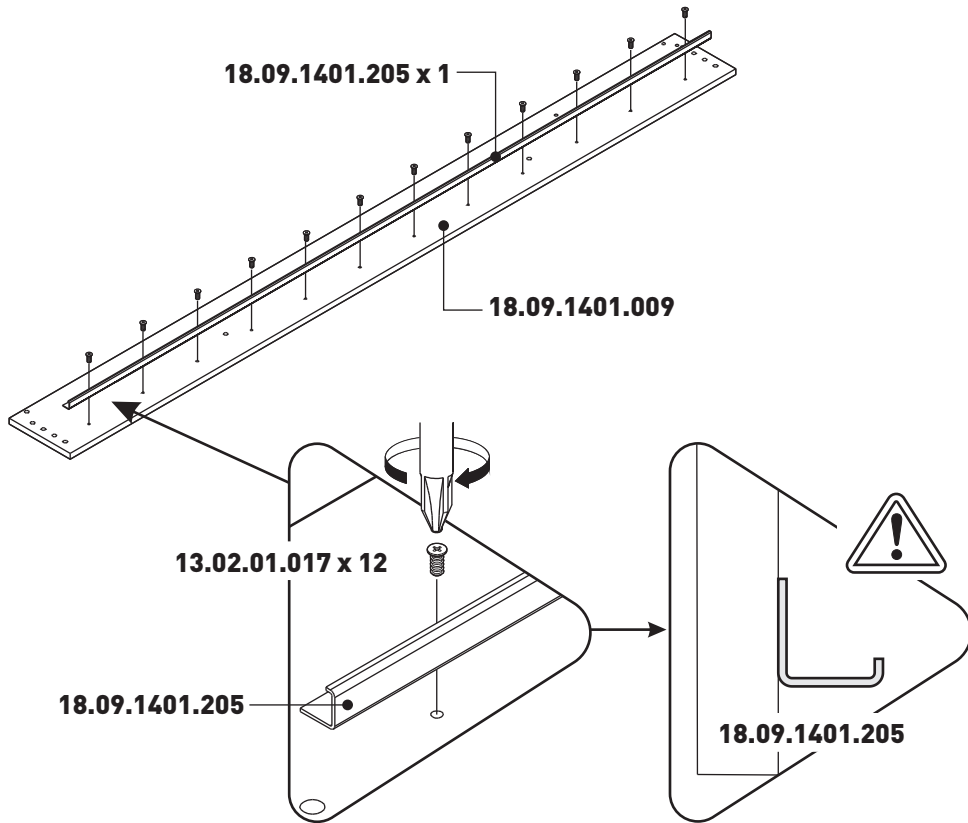




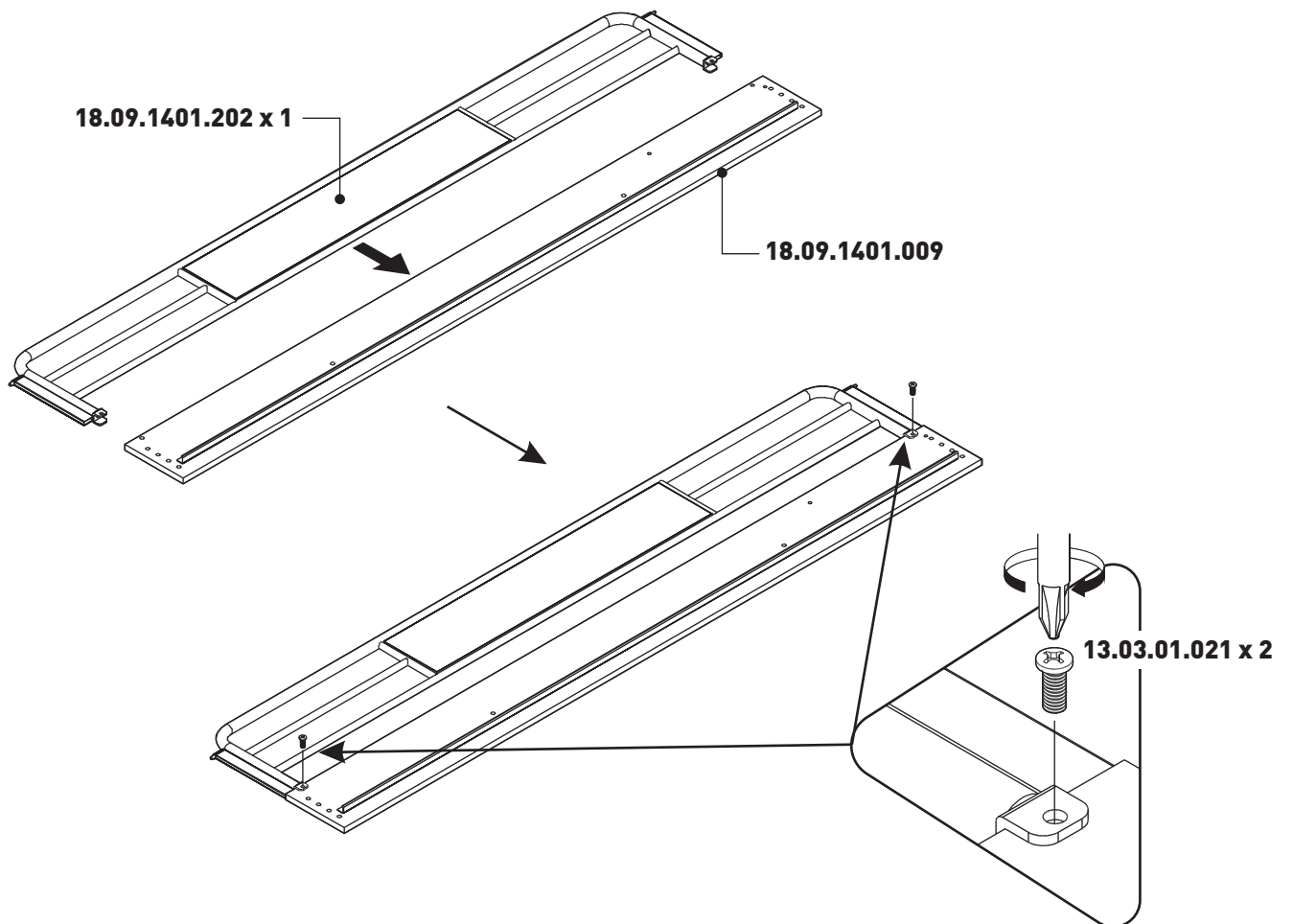


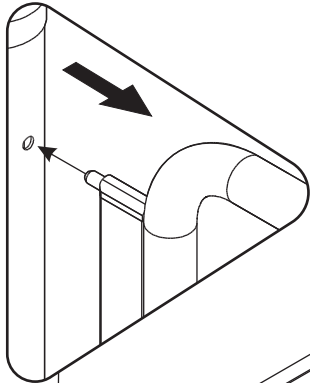
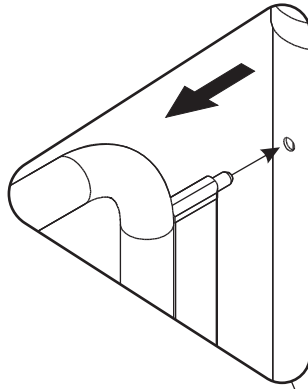


5



6





18.09.1401.202

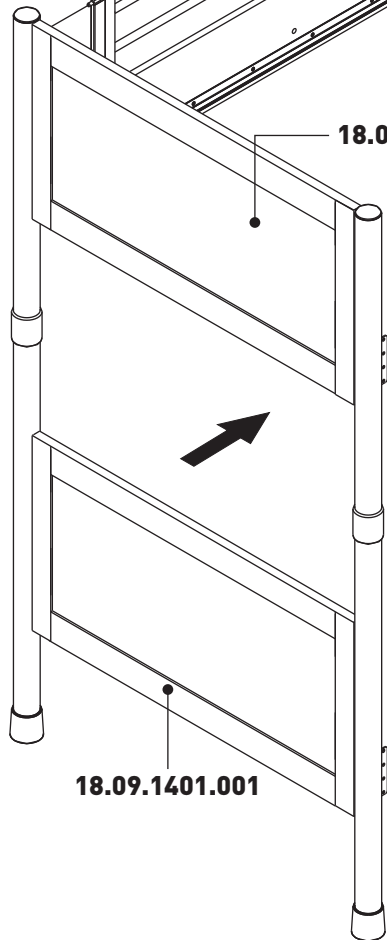
18.09.1401.009

18.09.1401.005

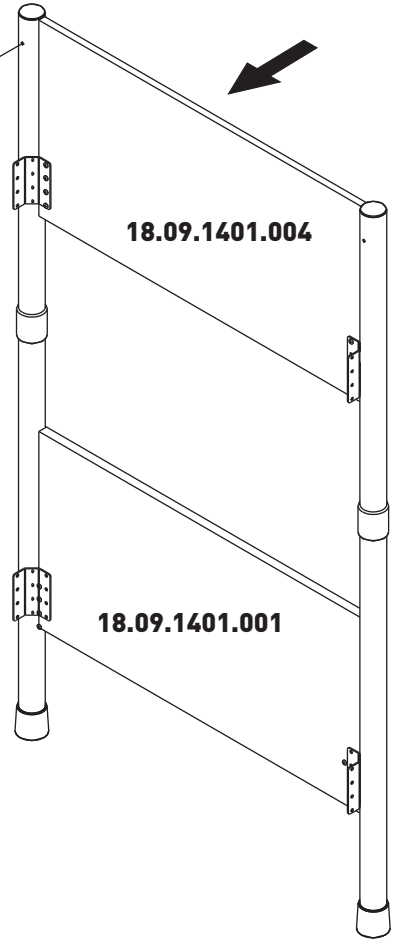
18.09.1401.004

18.09.1401.001

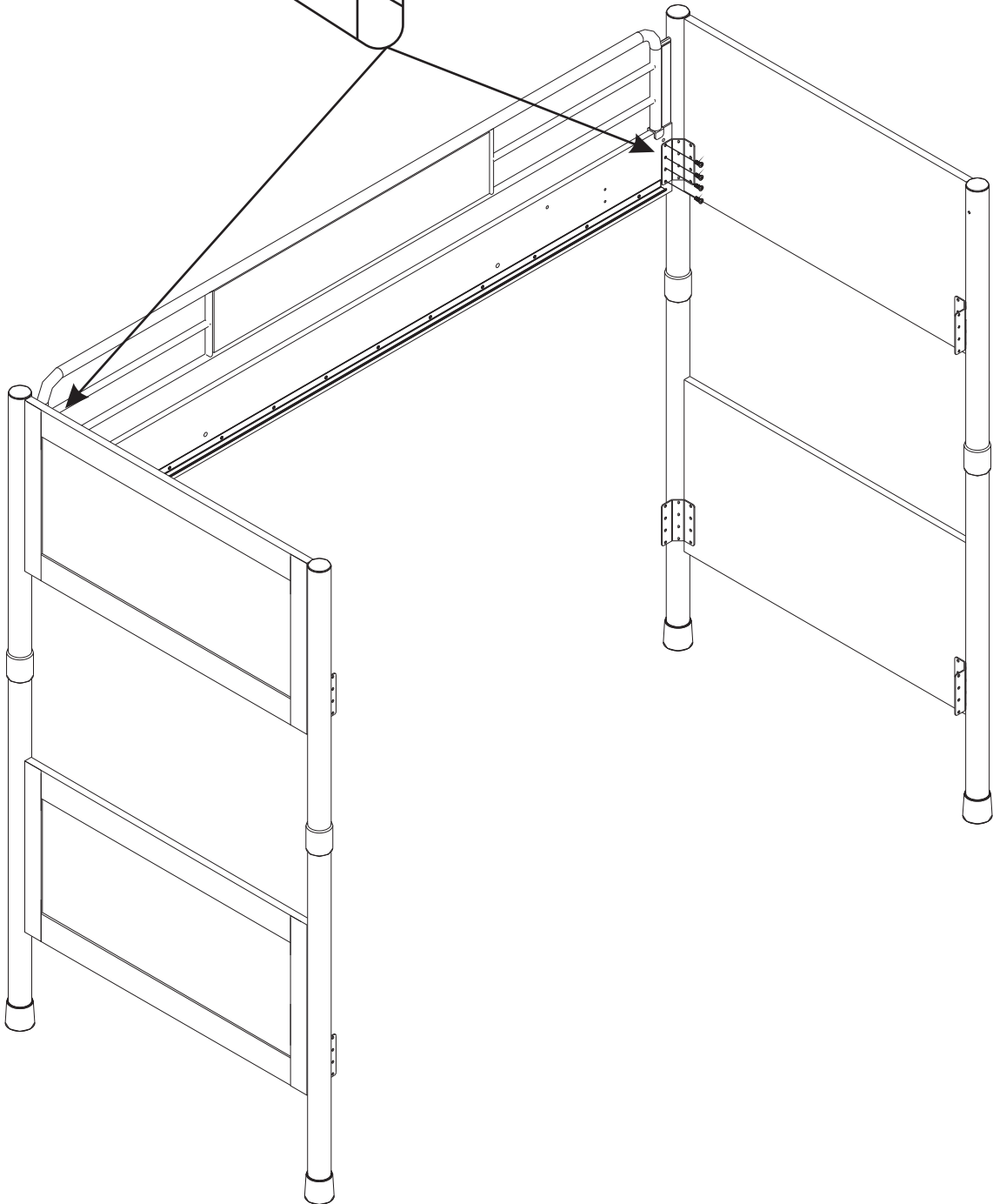
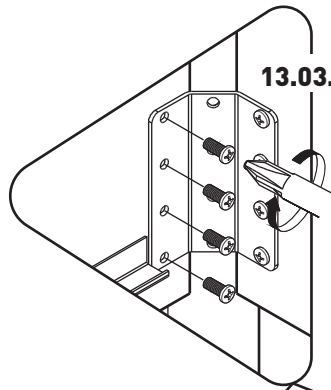
7



18.09.1401.001

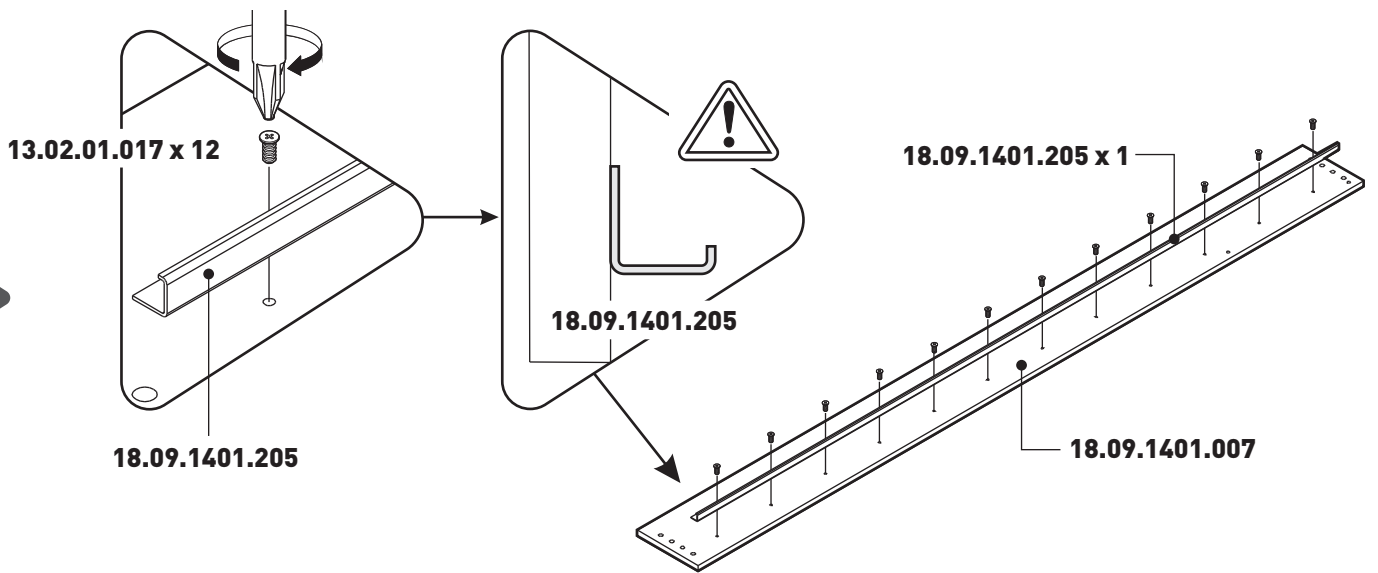


13.03.01.021 x 8

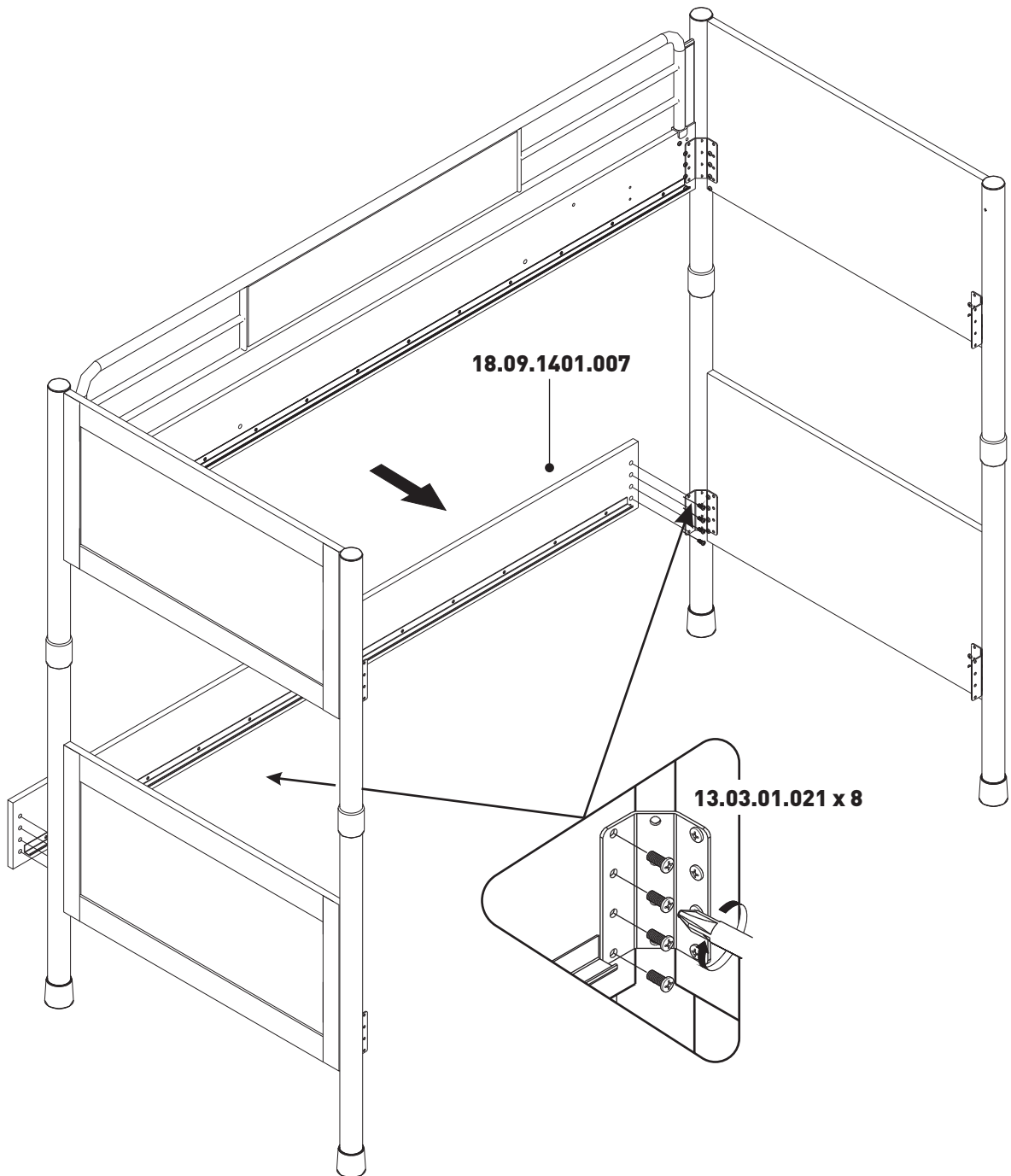


88

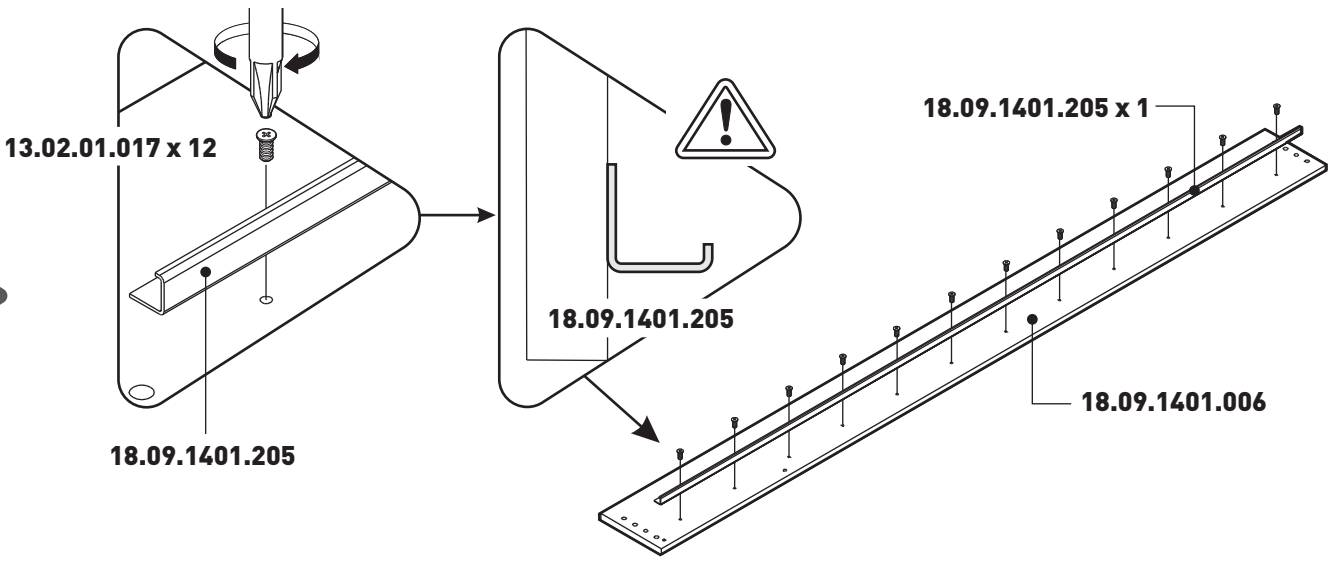
9



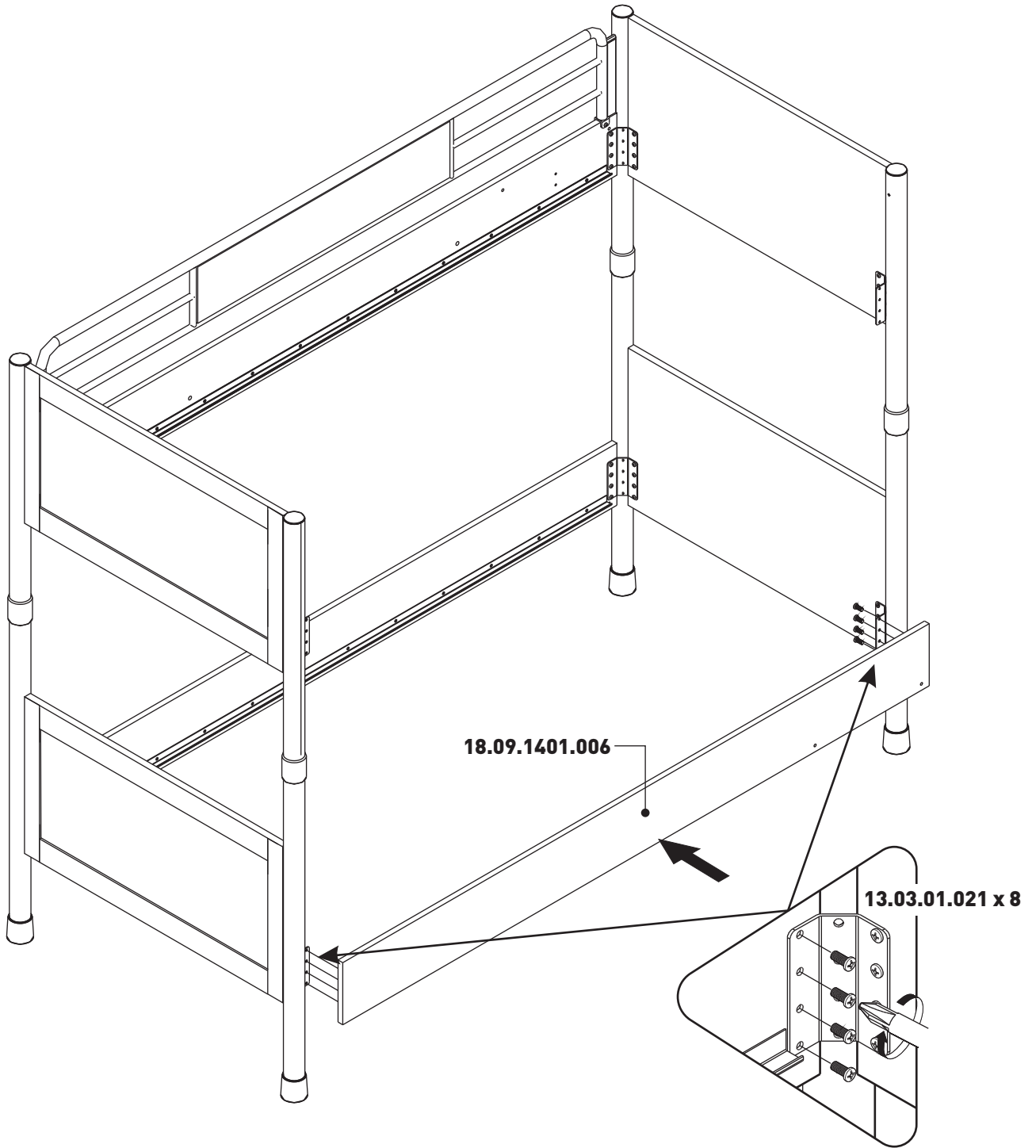
10



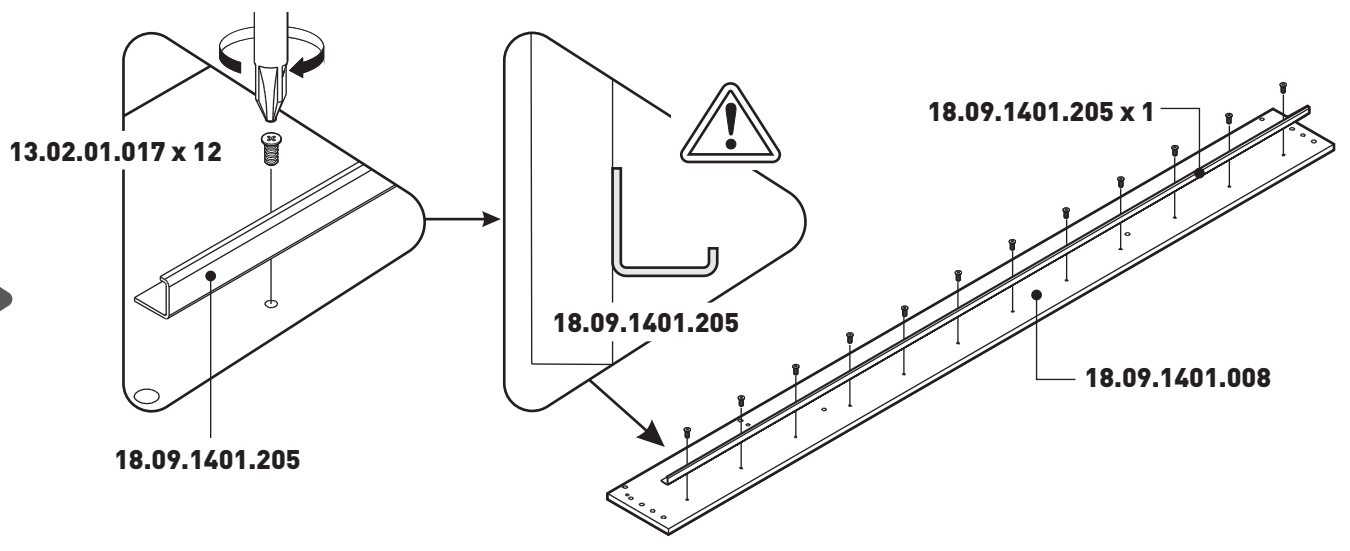
11



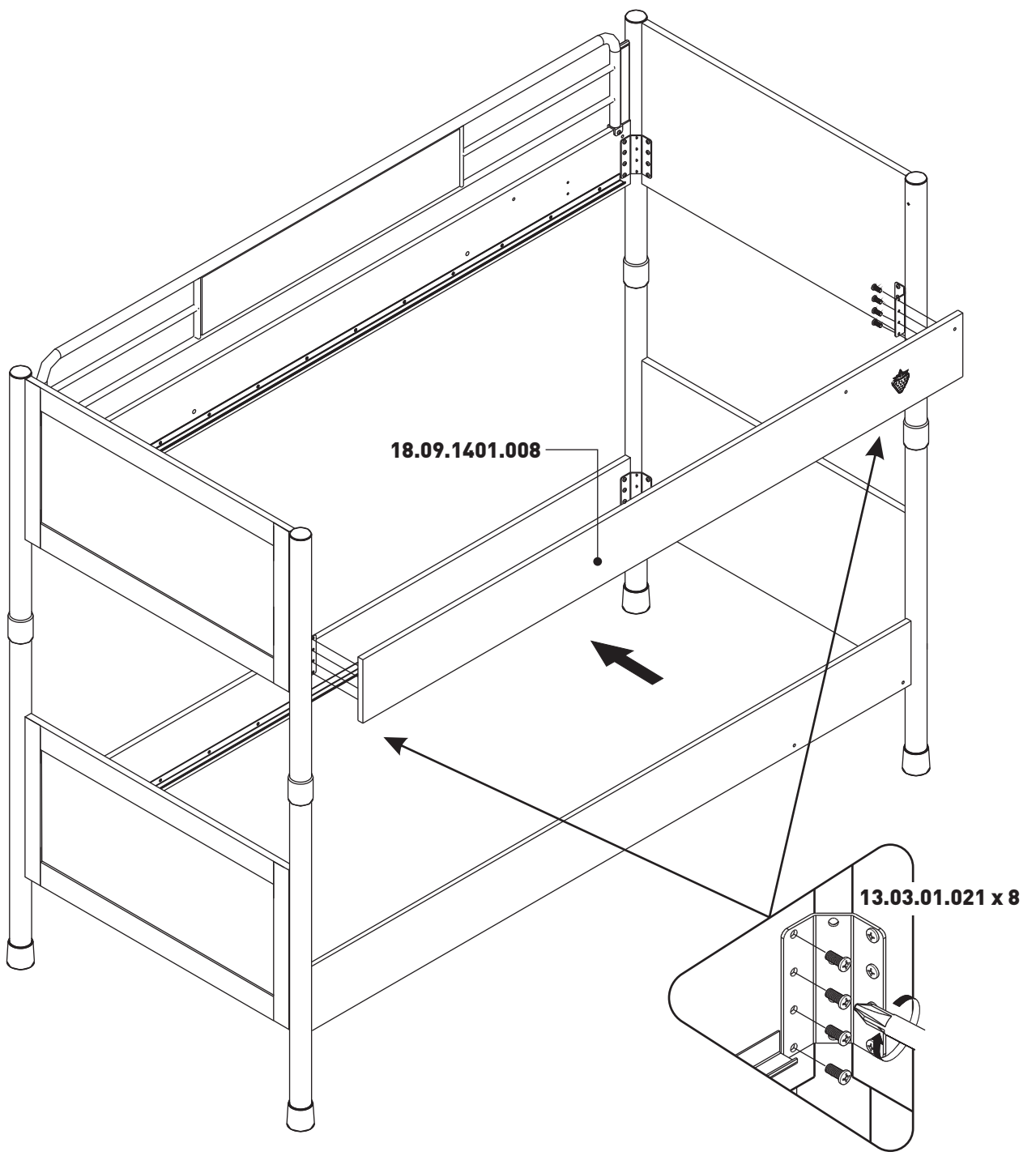
12

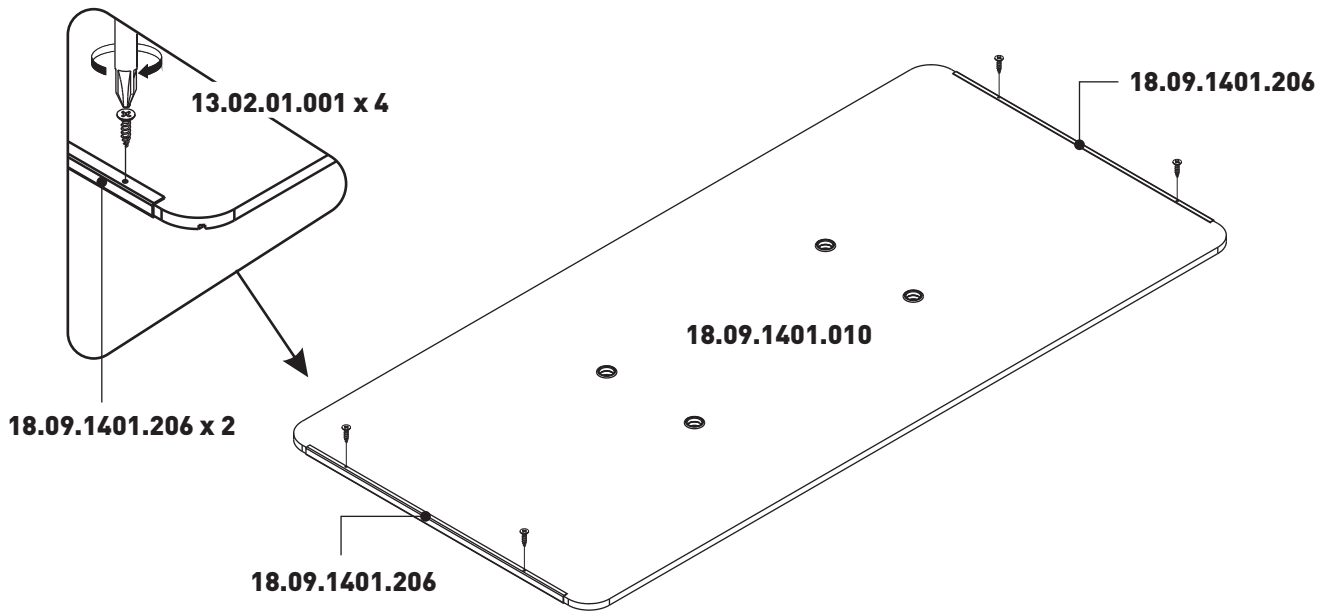


13

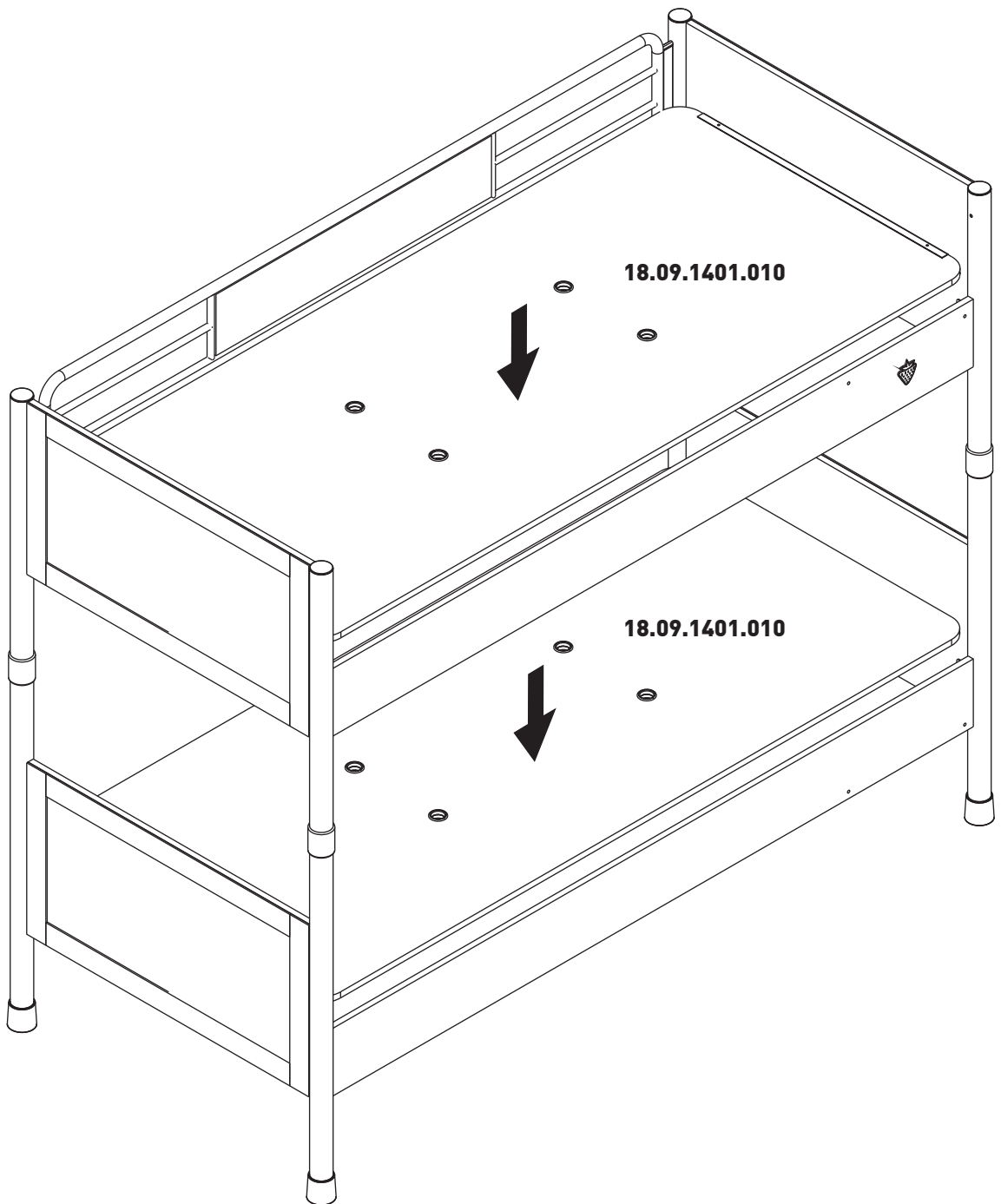


14

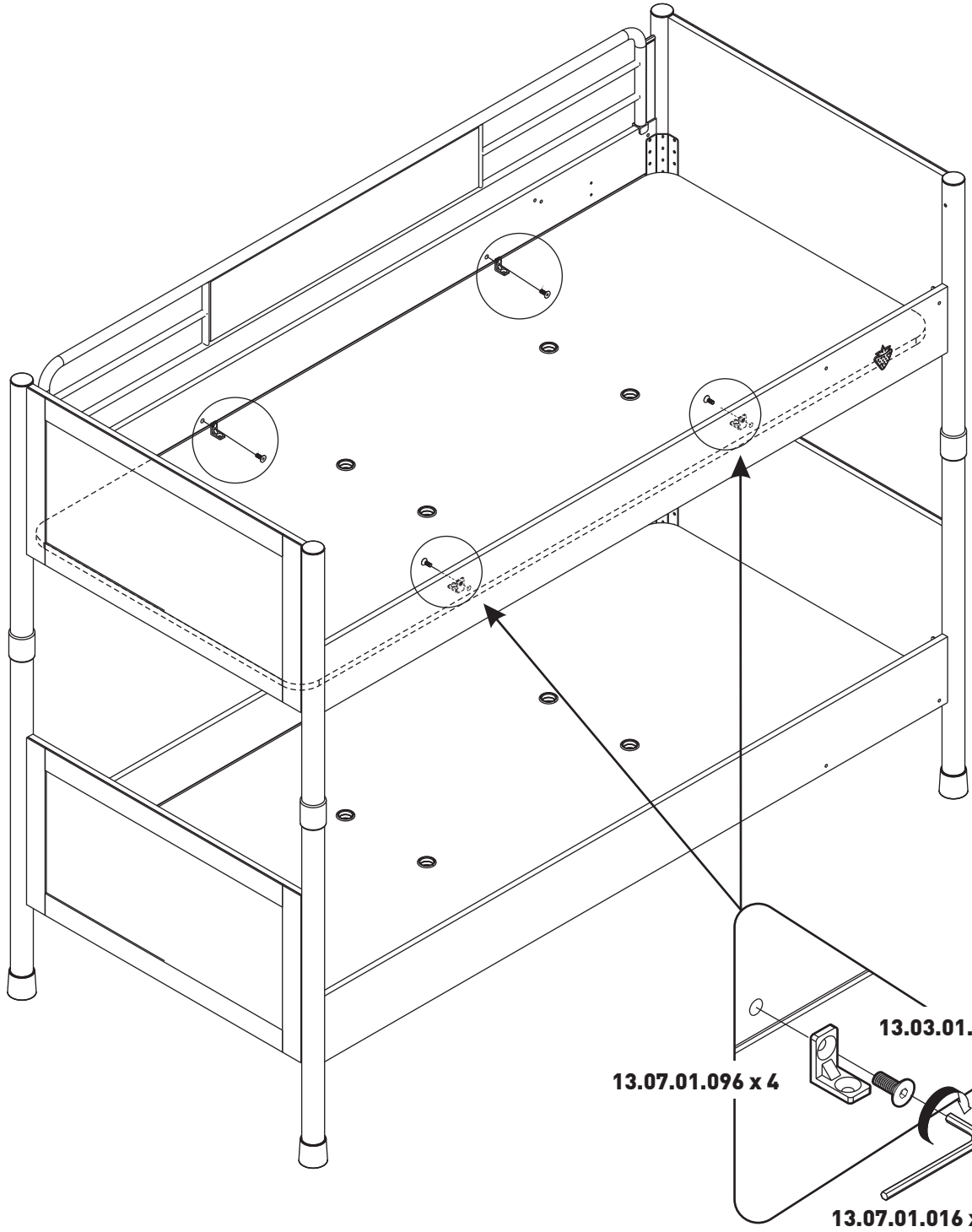




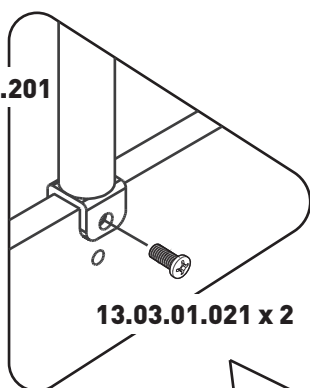
15



16

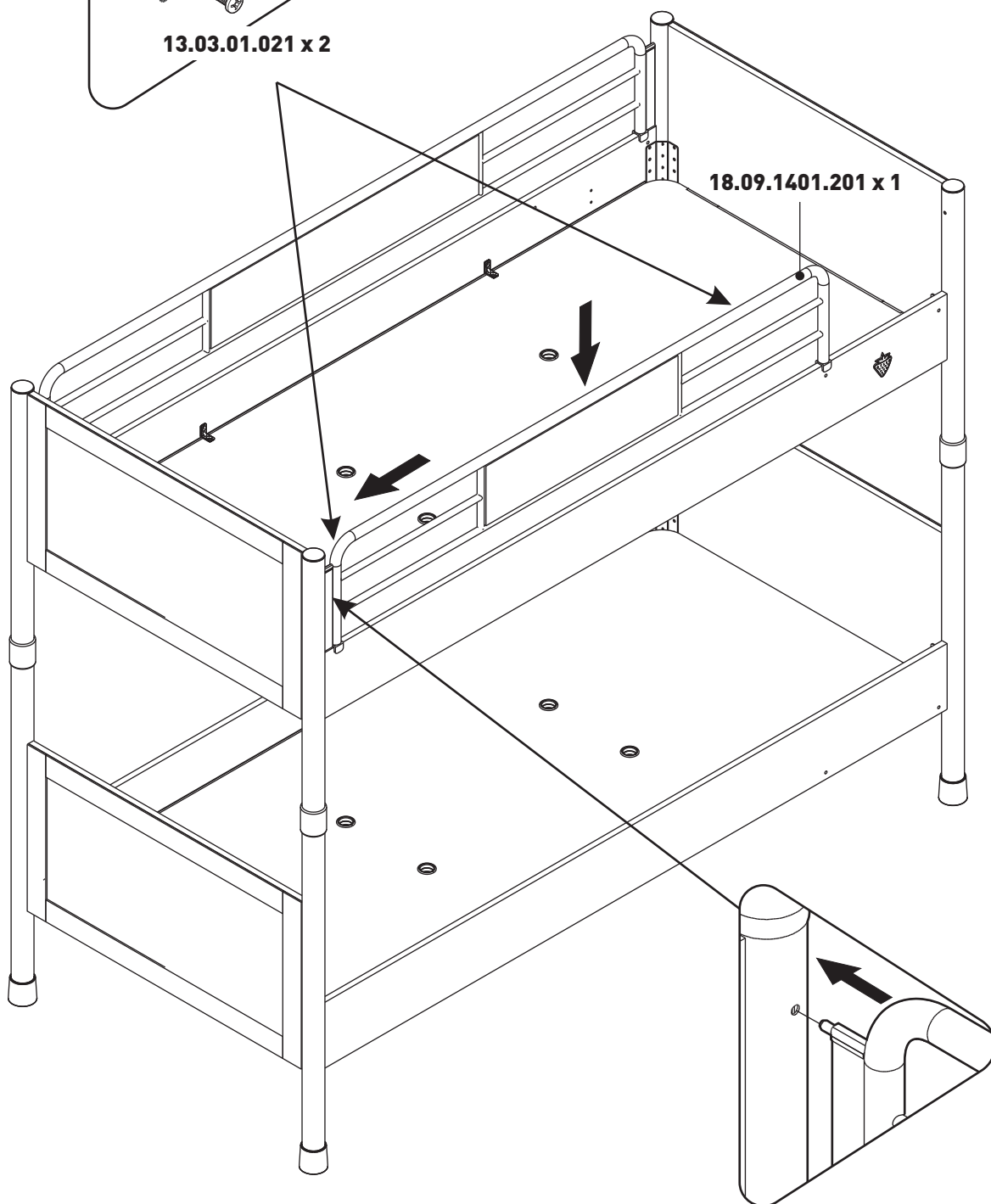


18.09.1401.201



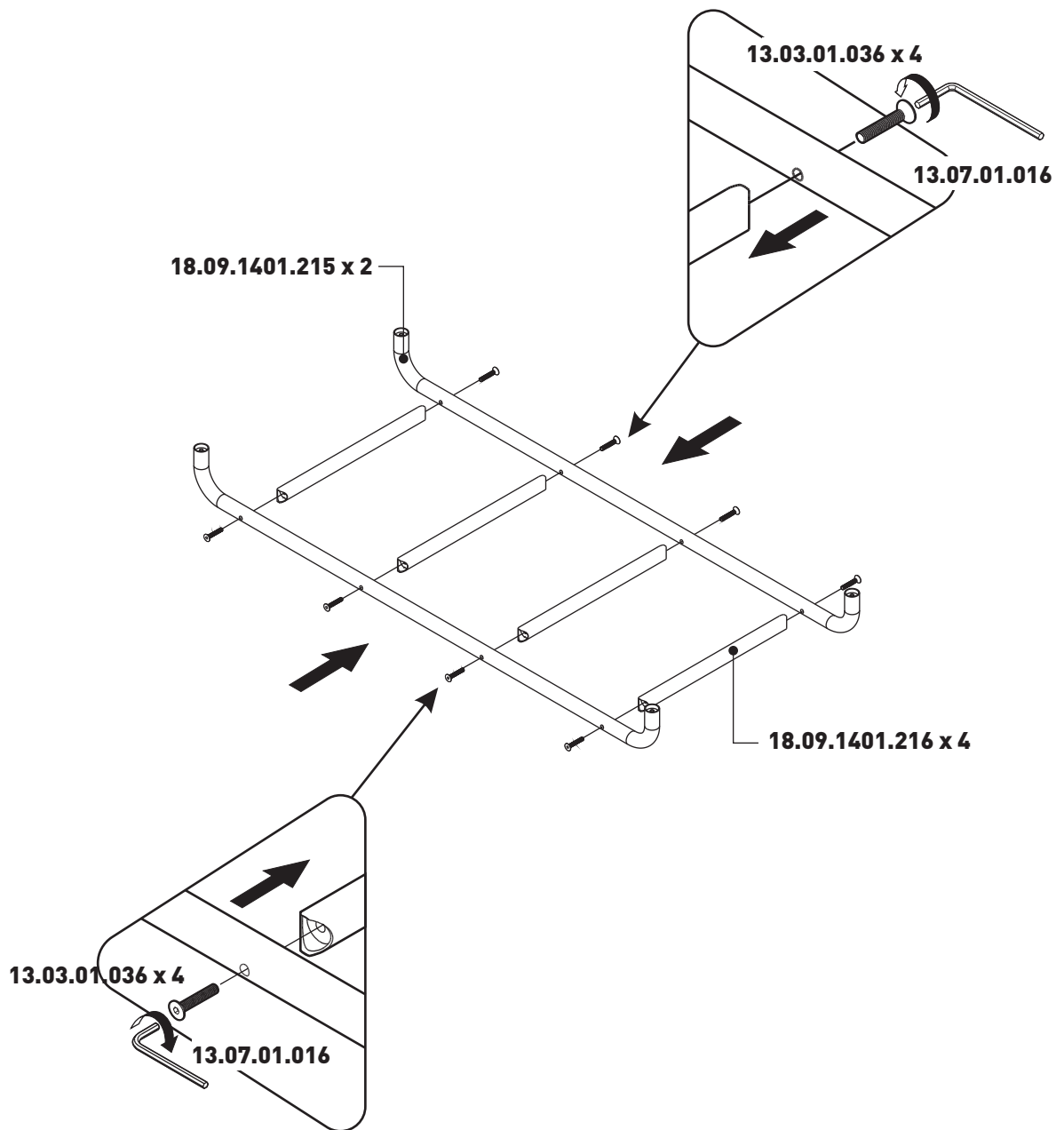
13.03.01.021 x 2

18.09.1401.201 x 1

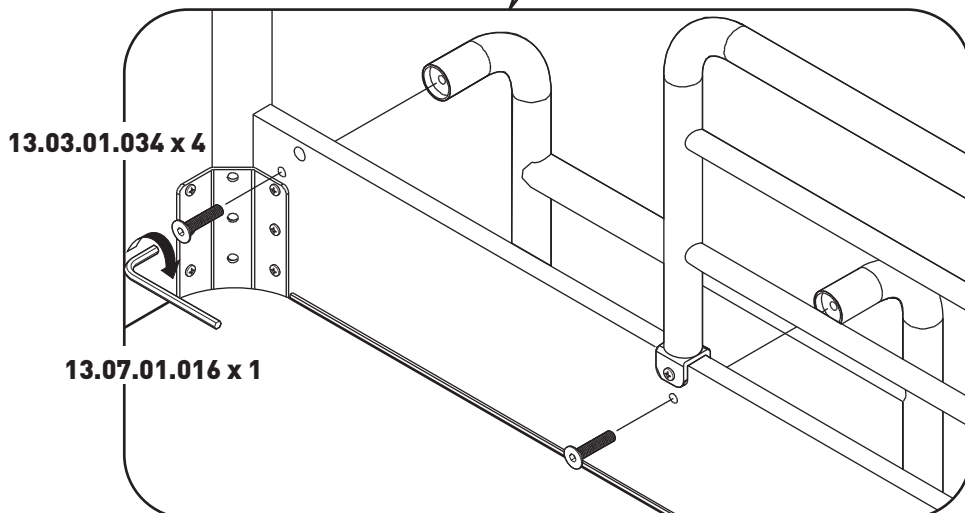
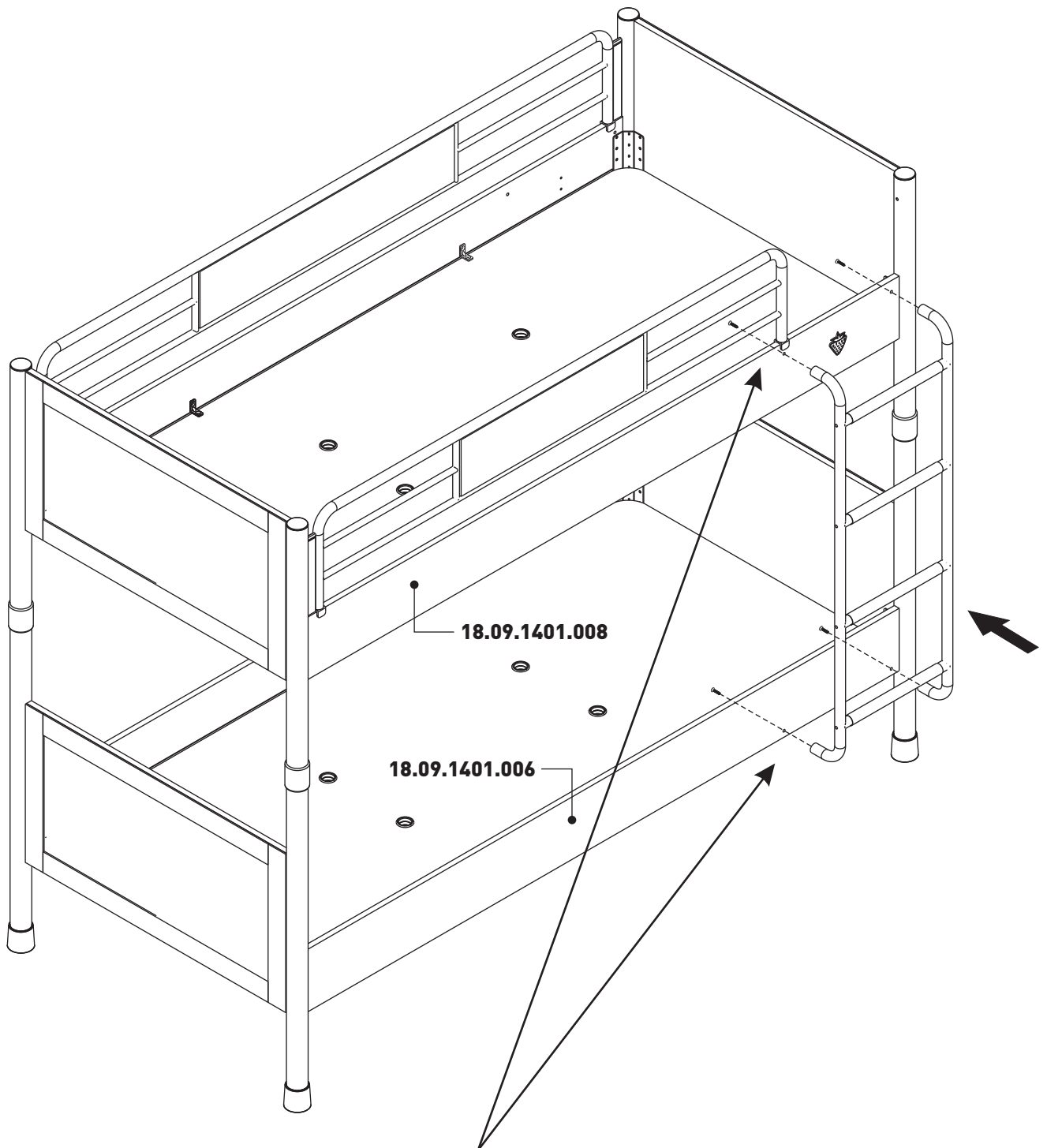


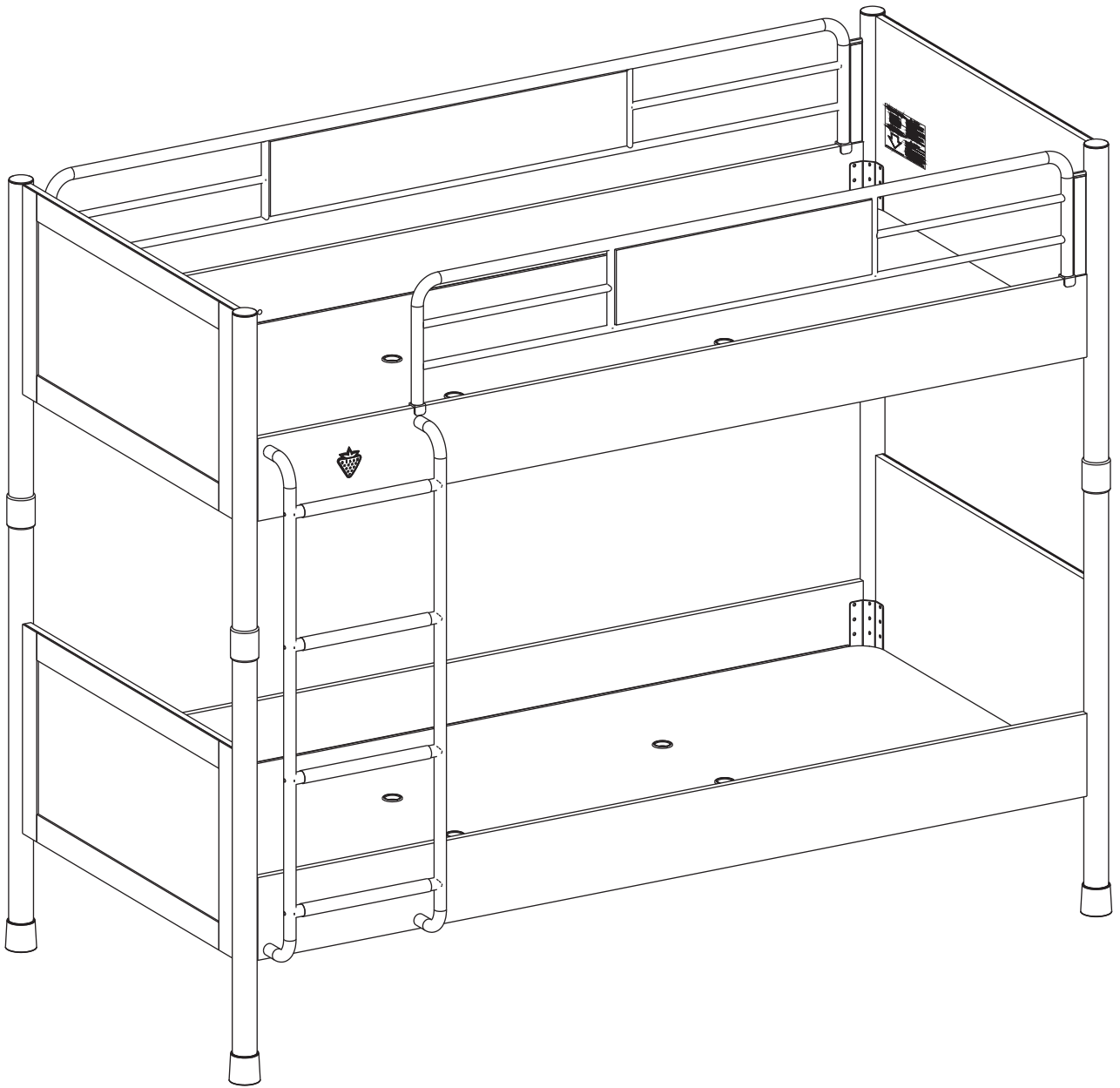
17

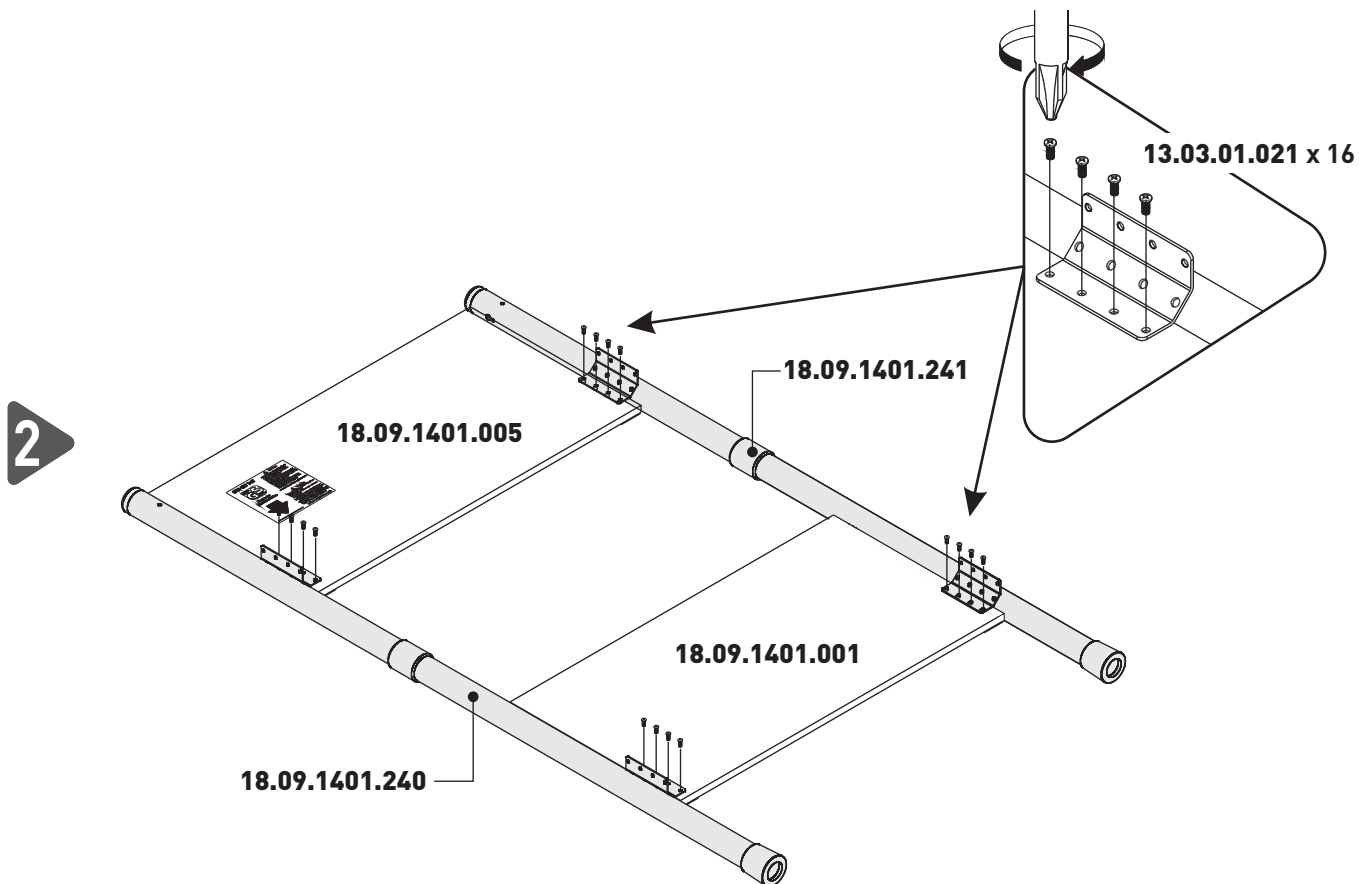
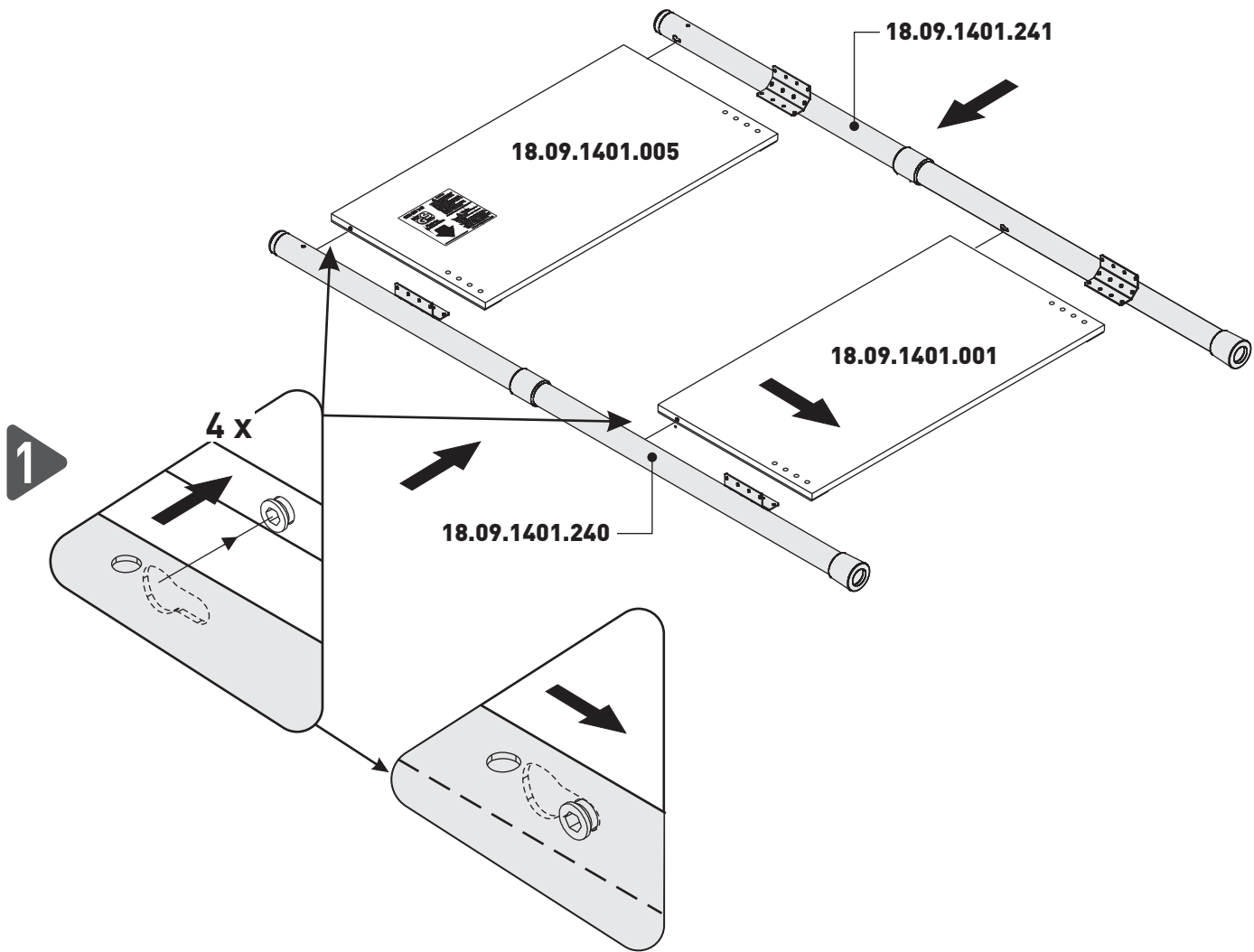
18

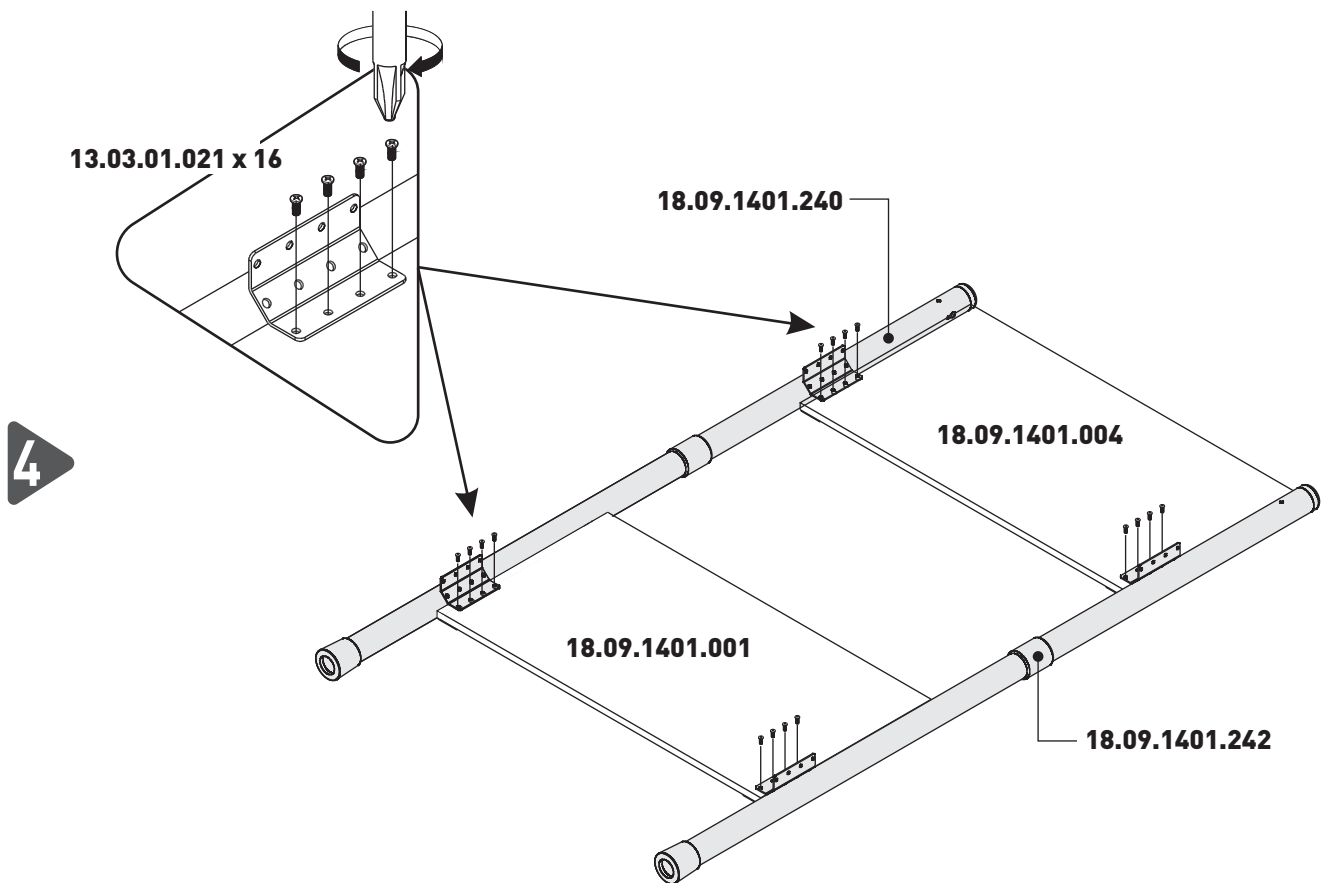
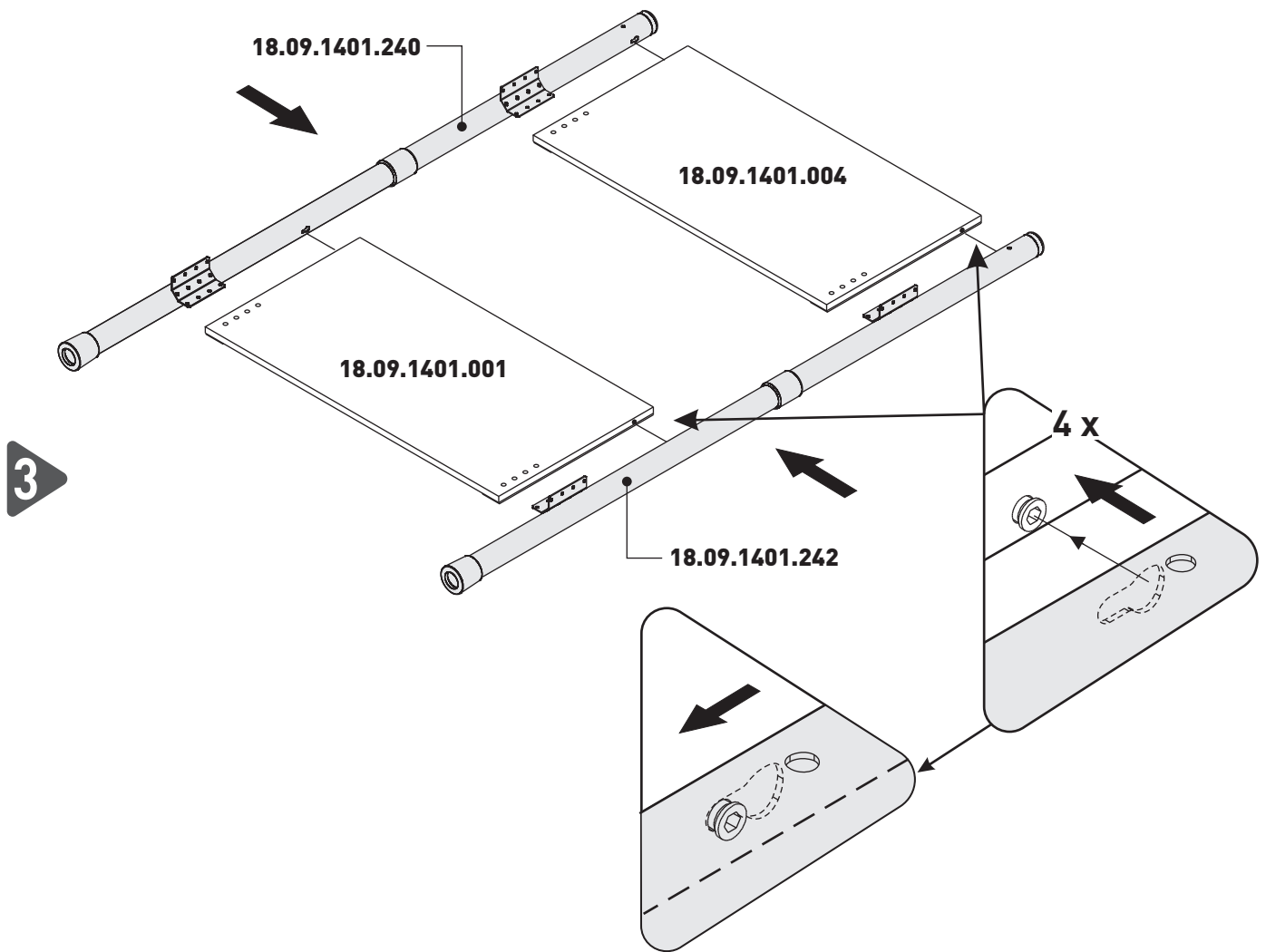


19

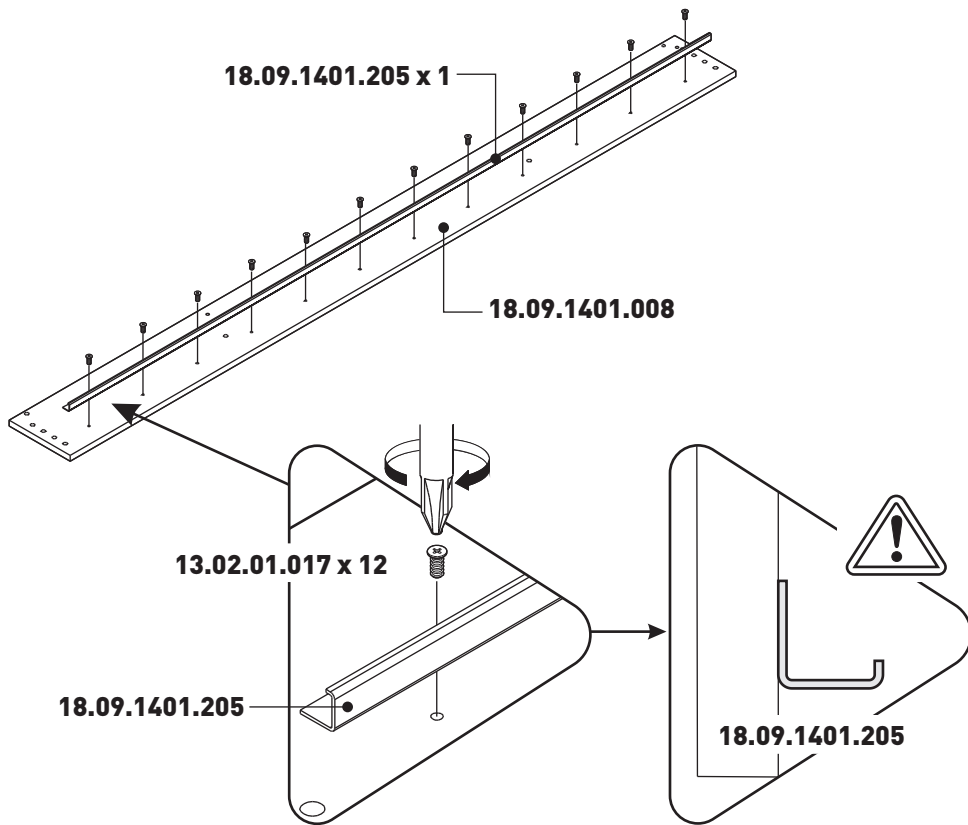




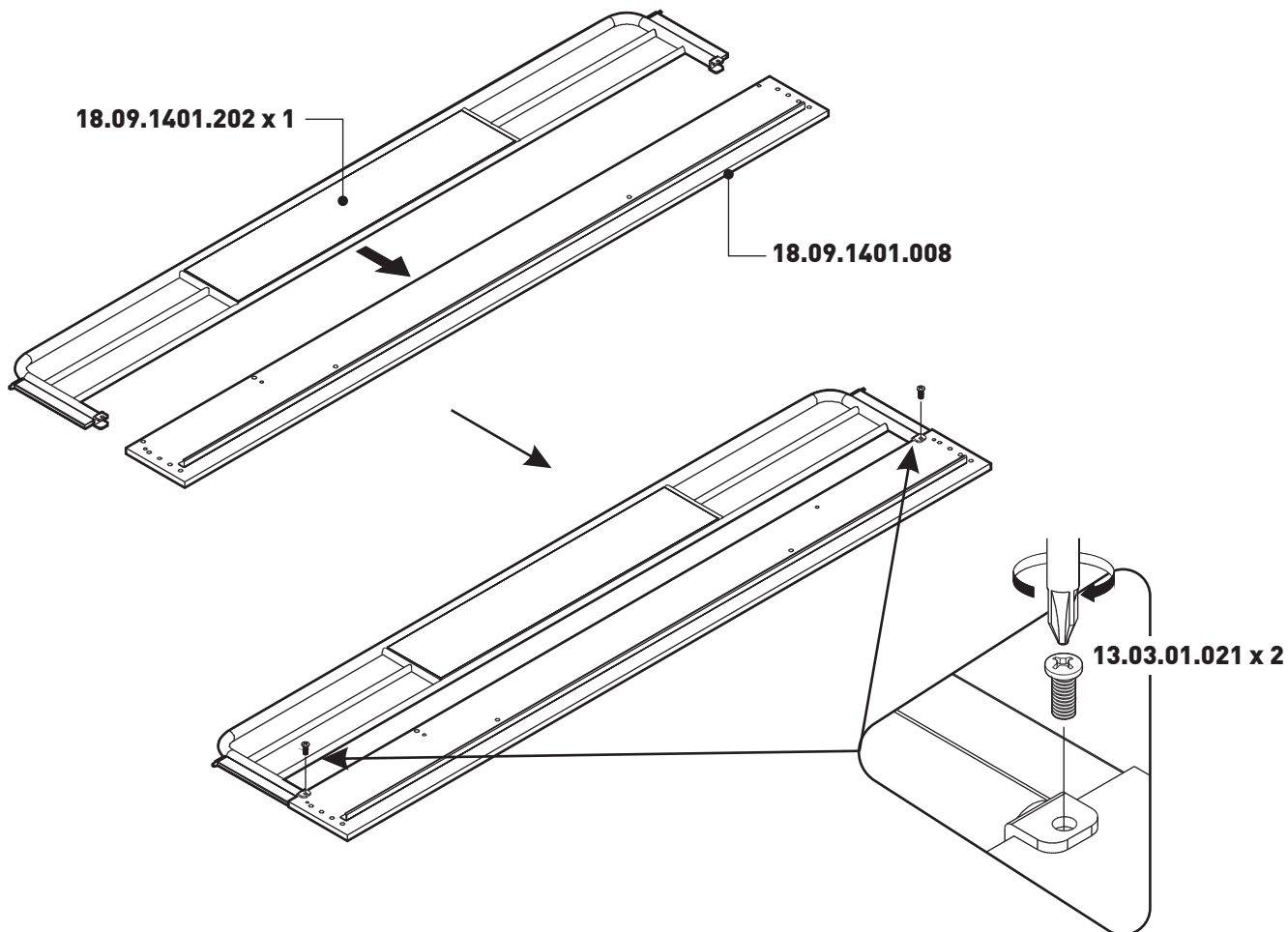




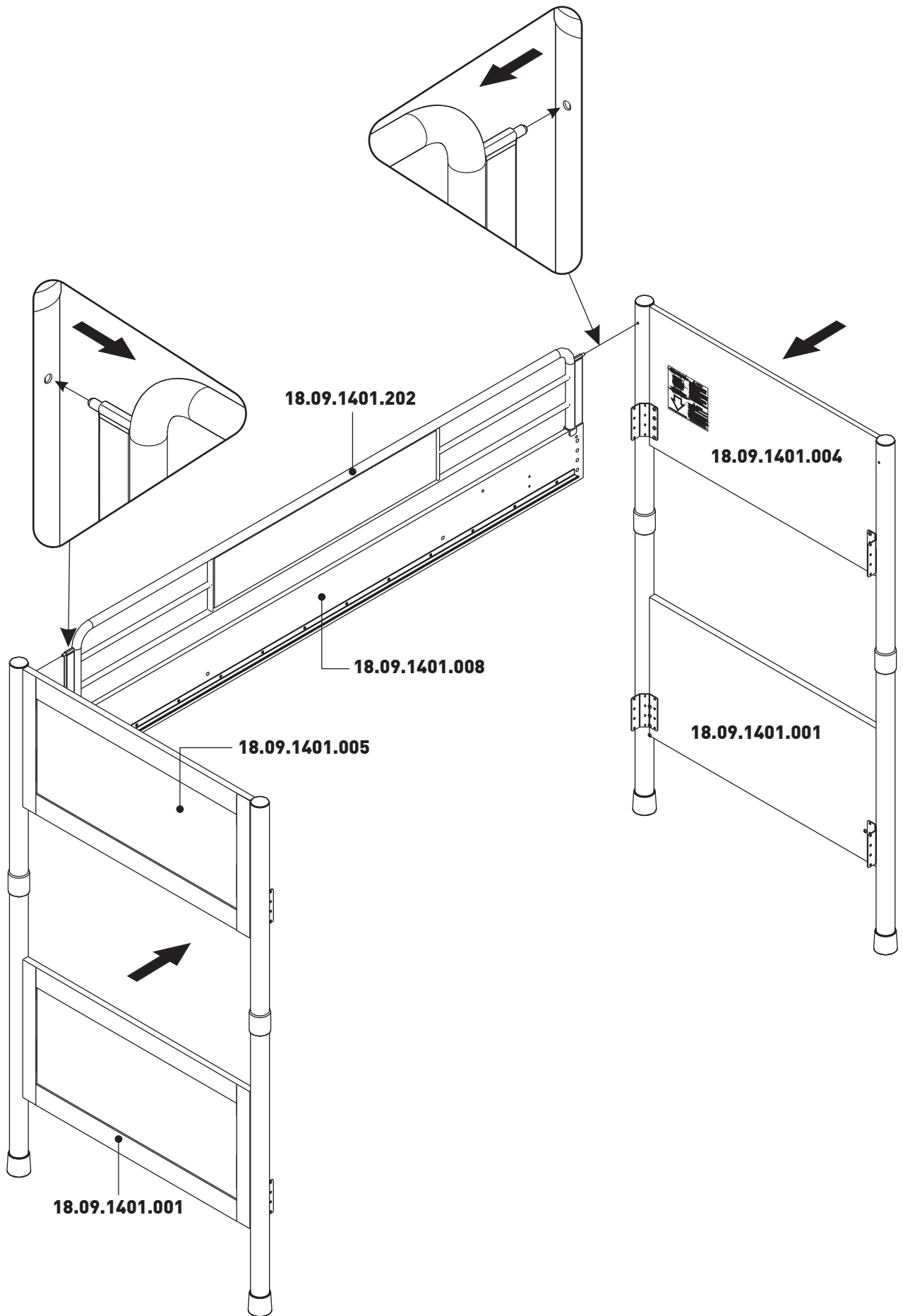
5



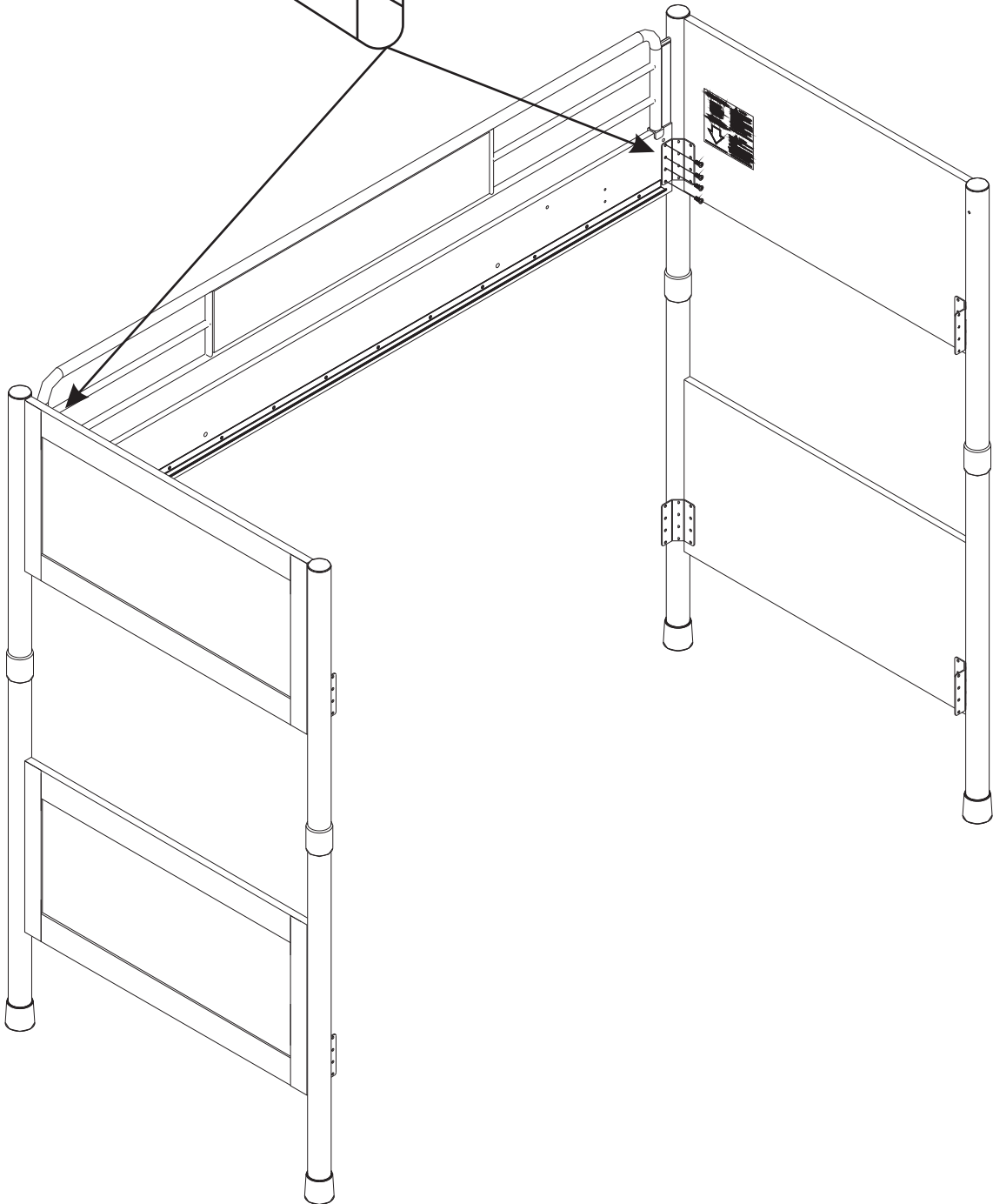
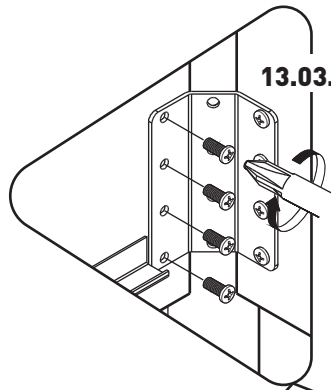
6



7

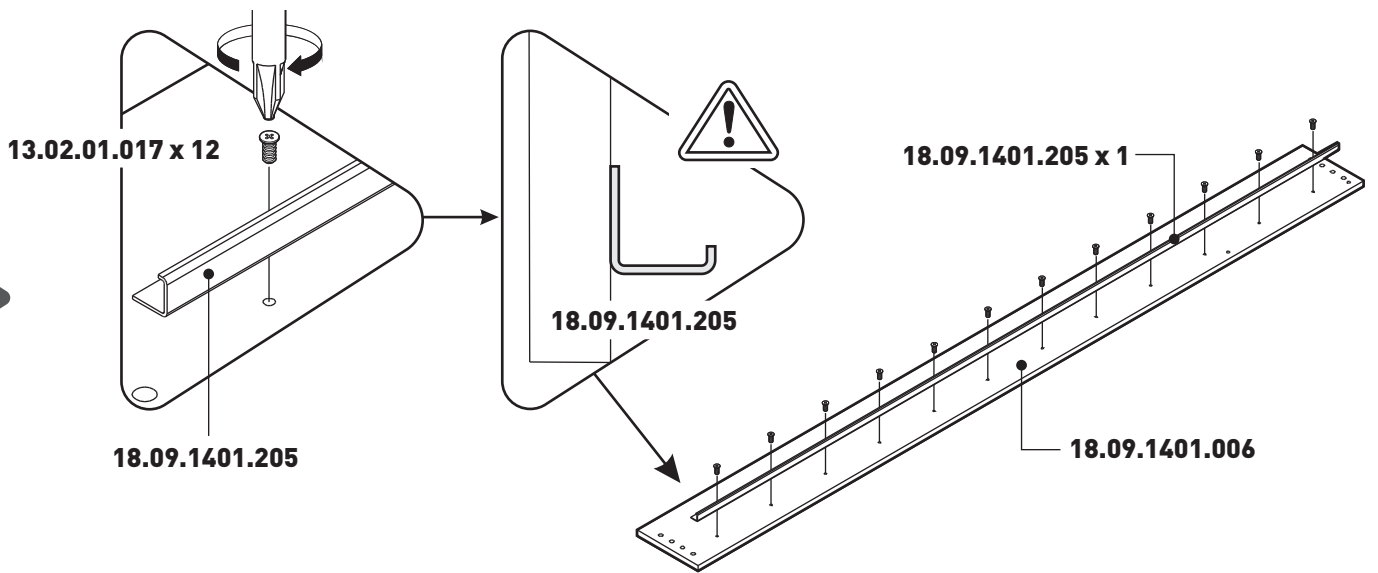


13.03.01.021 x 8

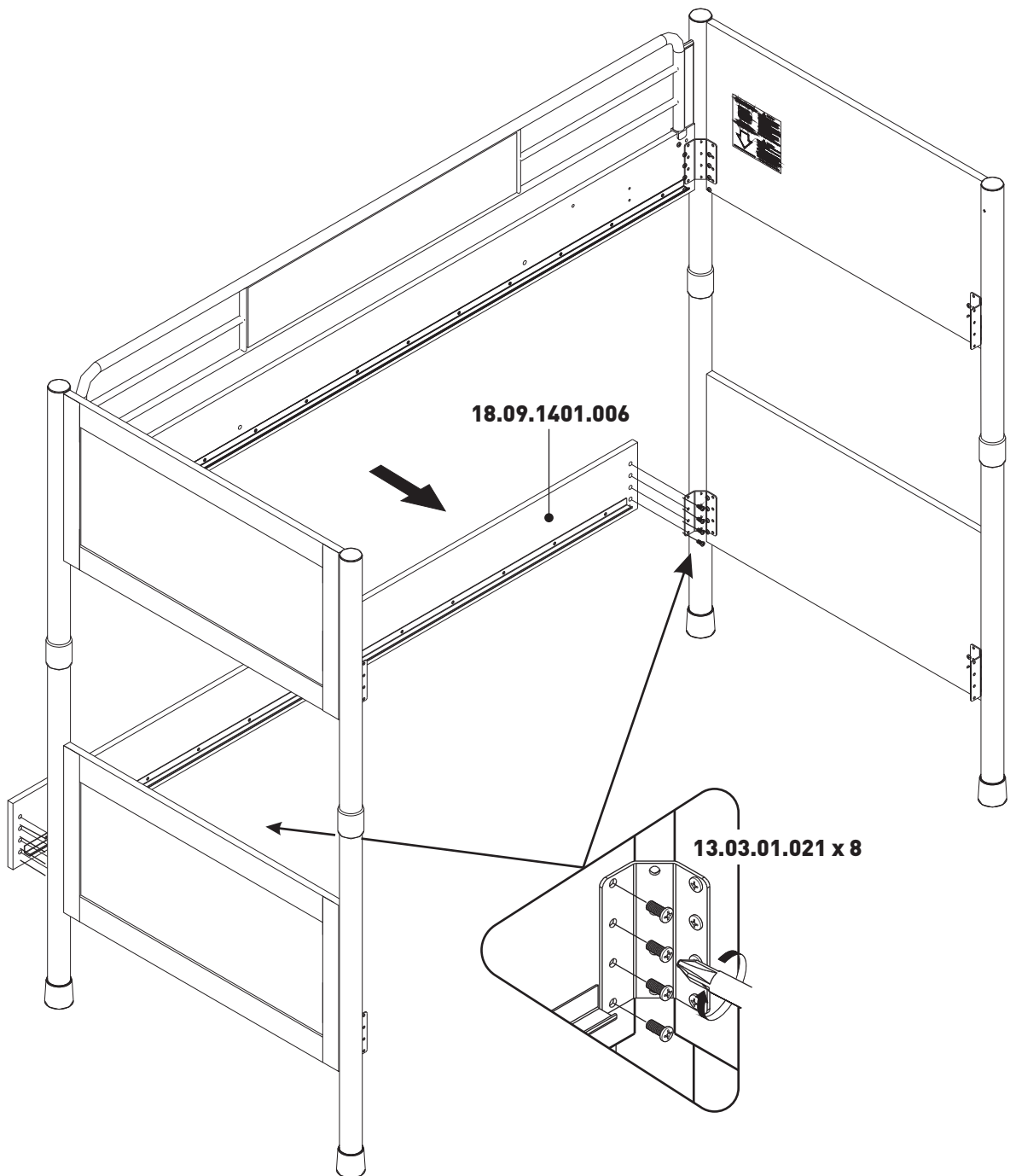


88

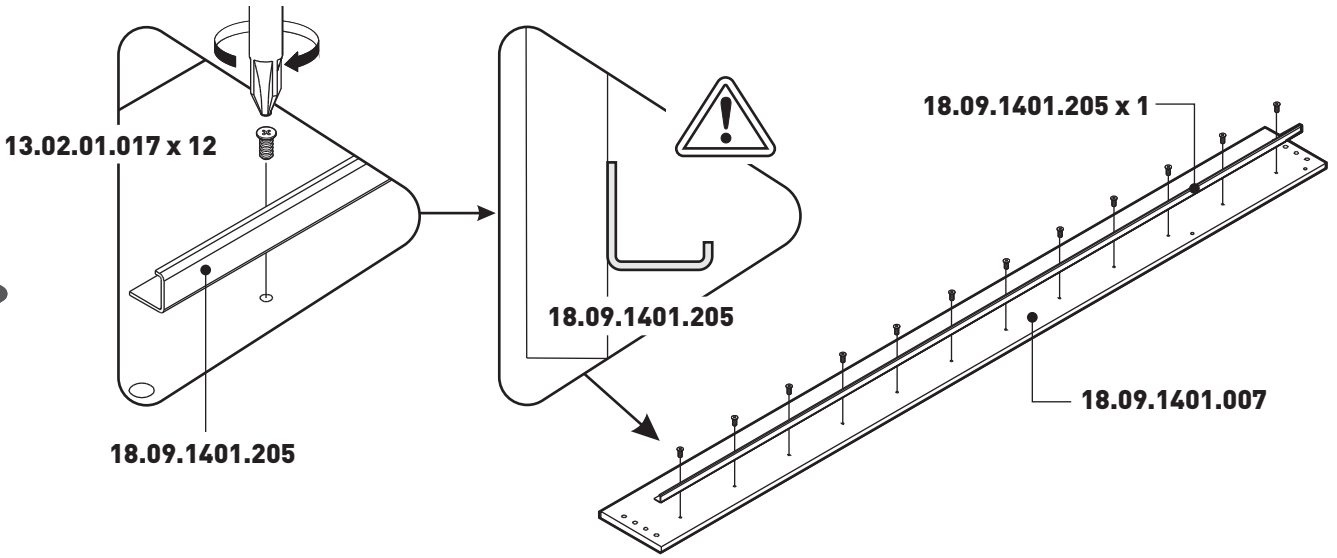
9



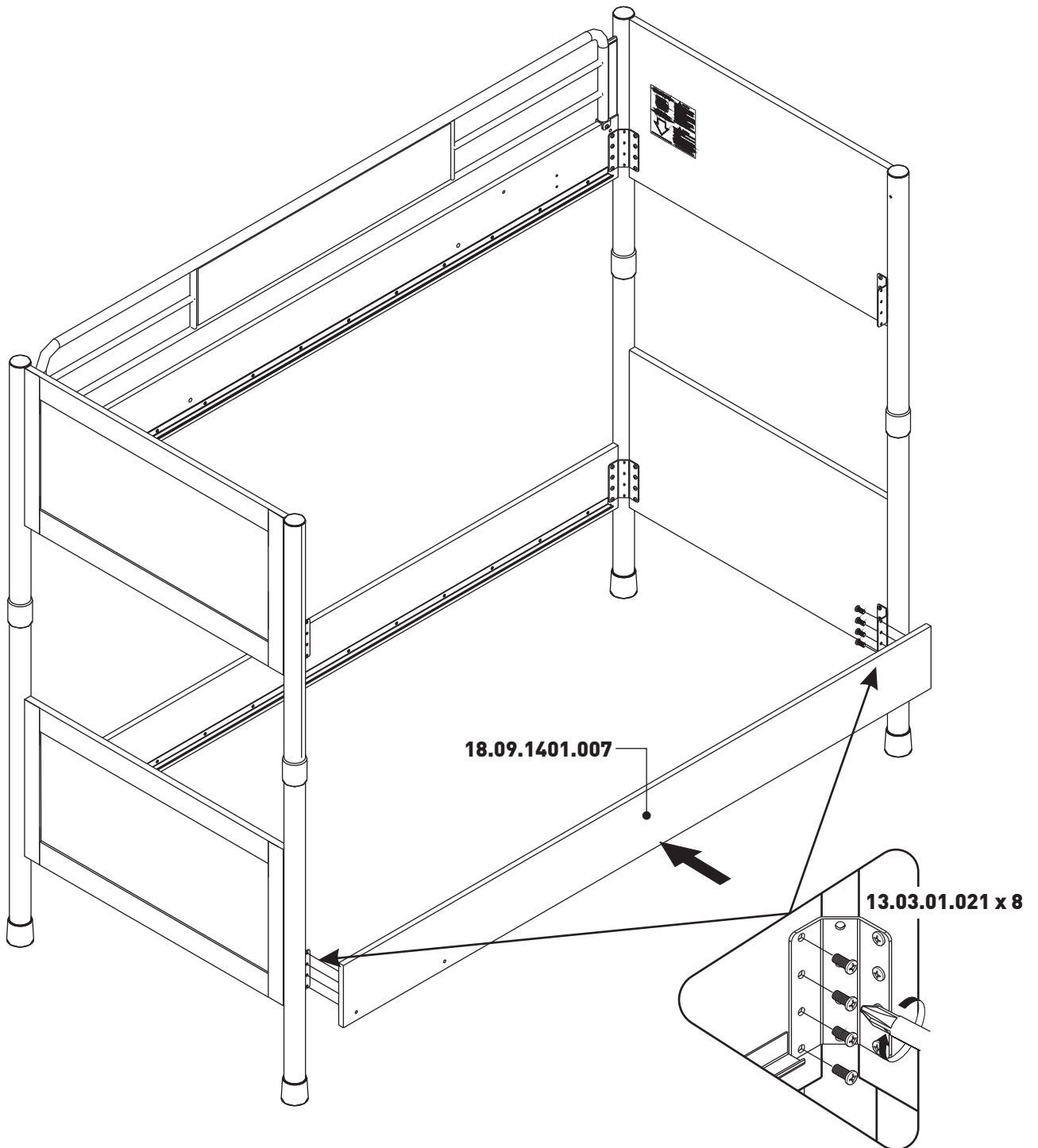
10



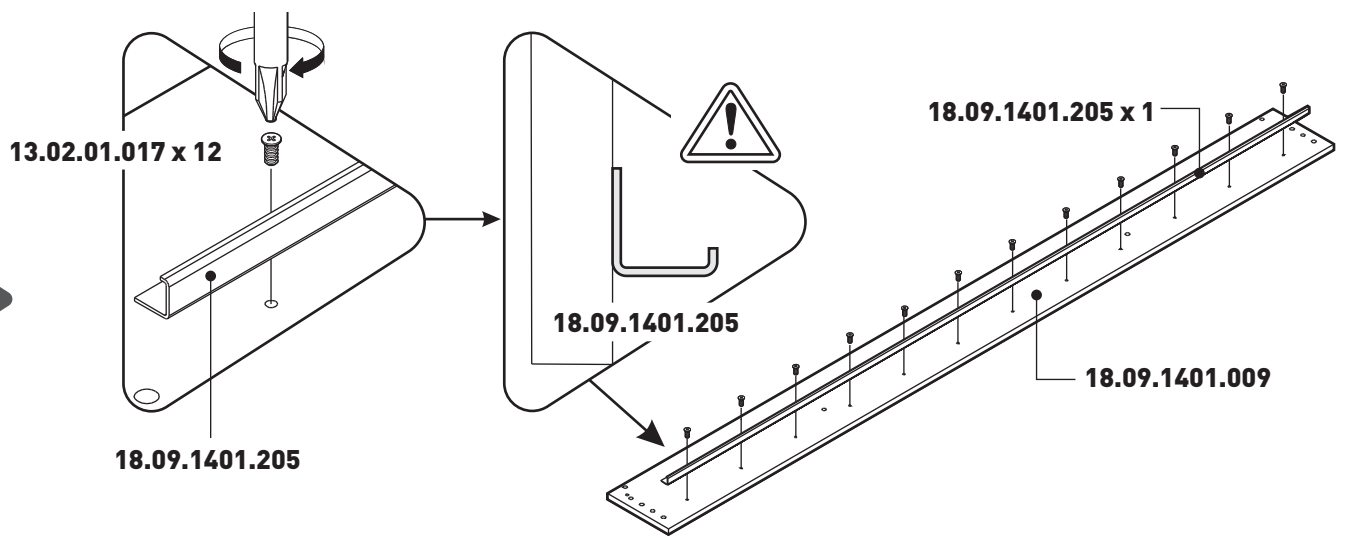
11



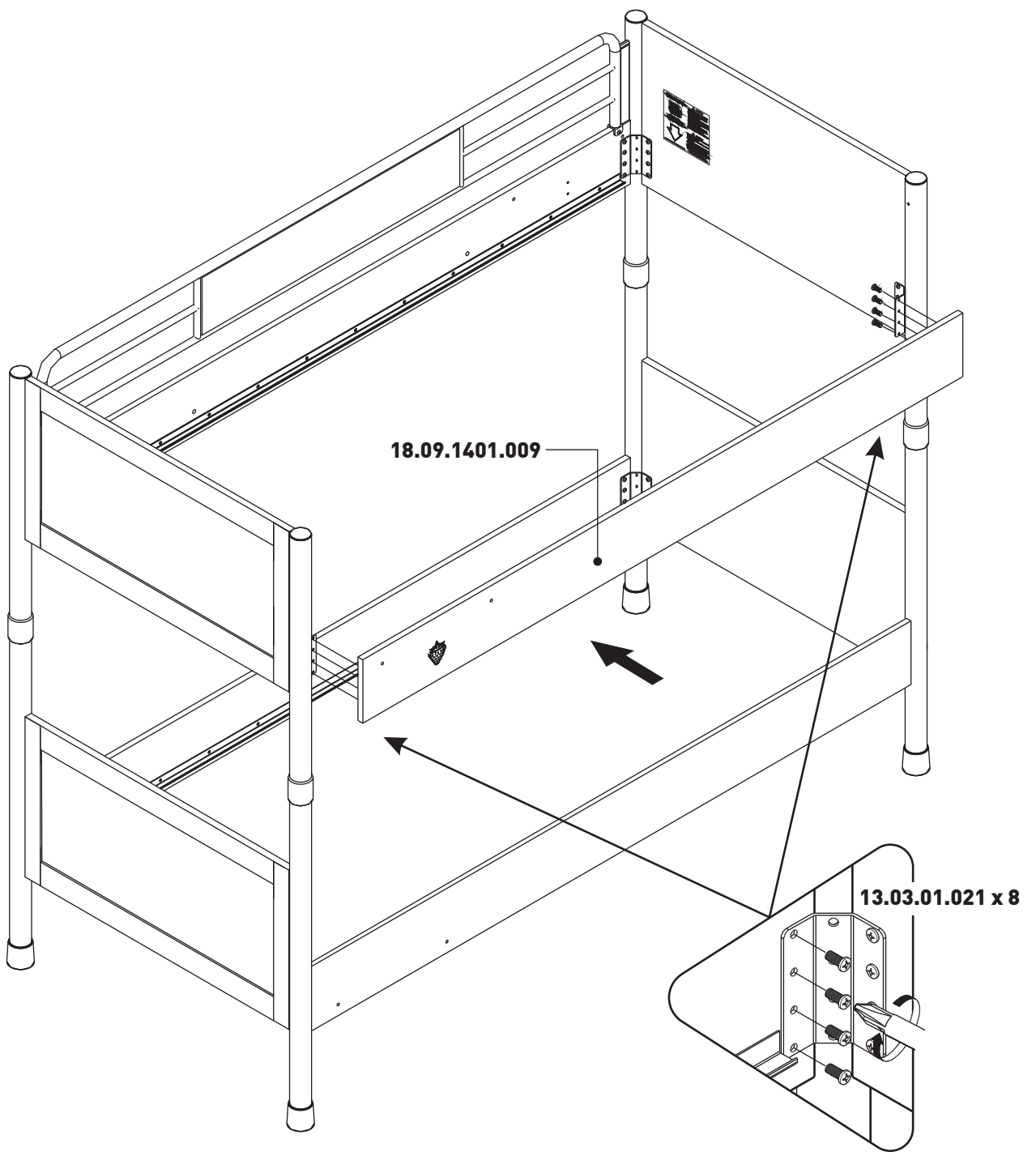
12

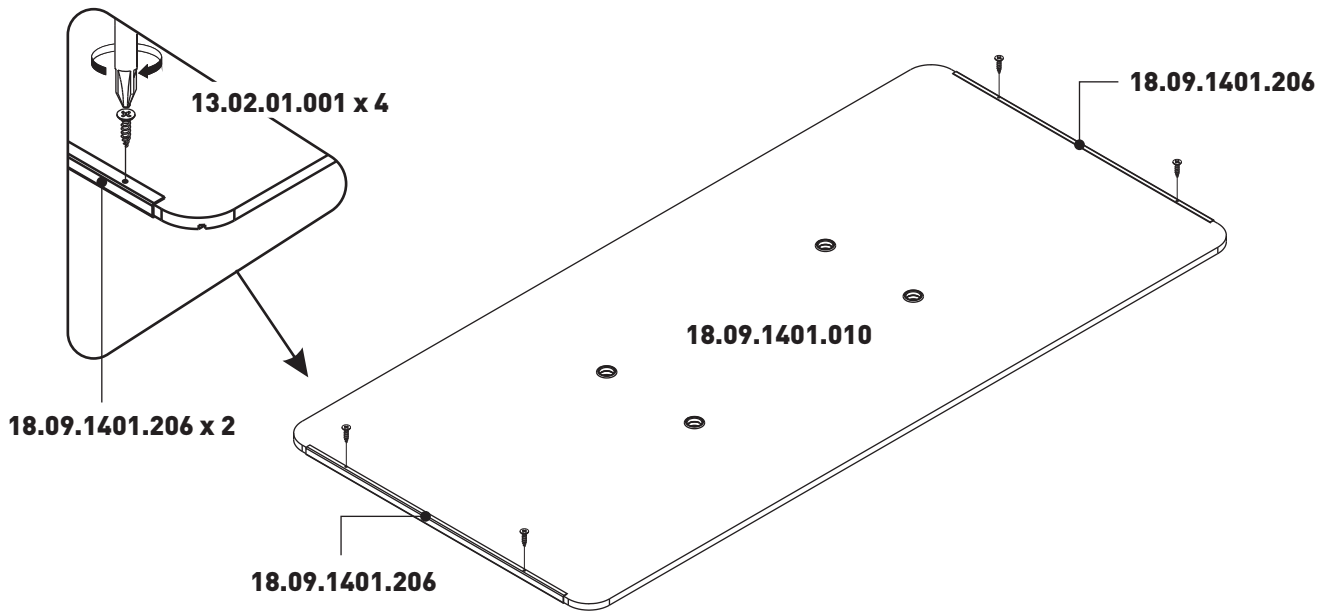


13

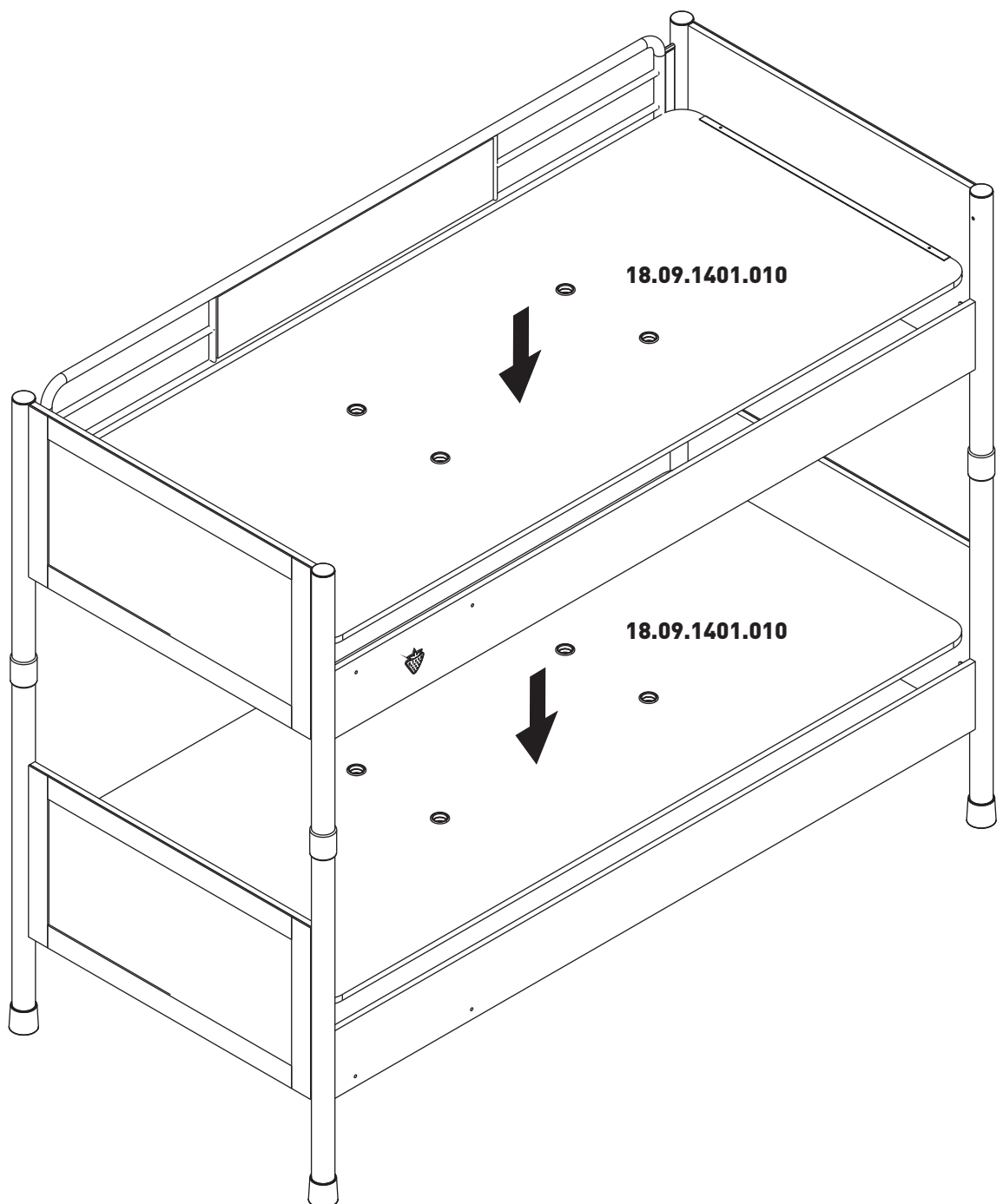


14

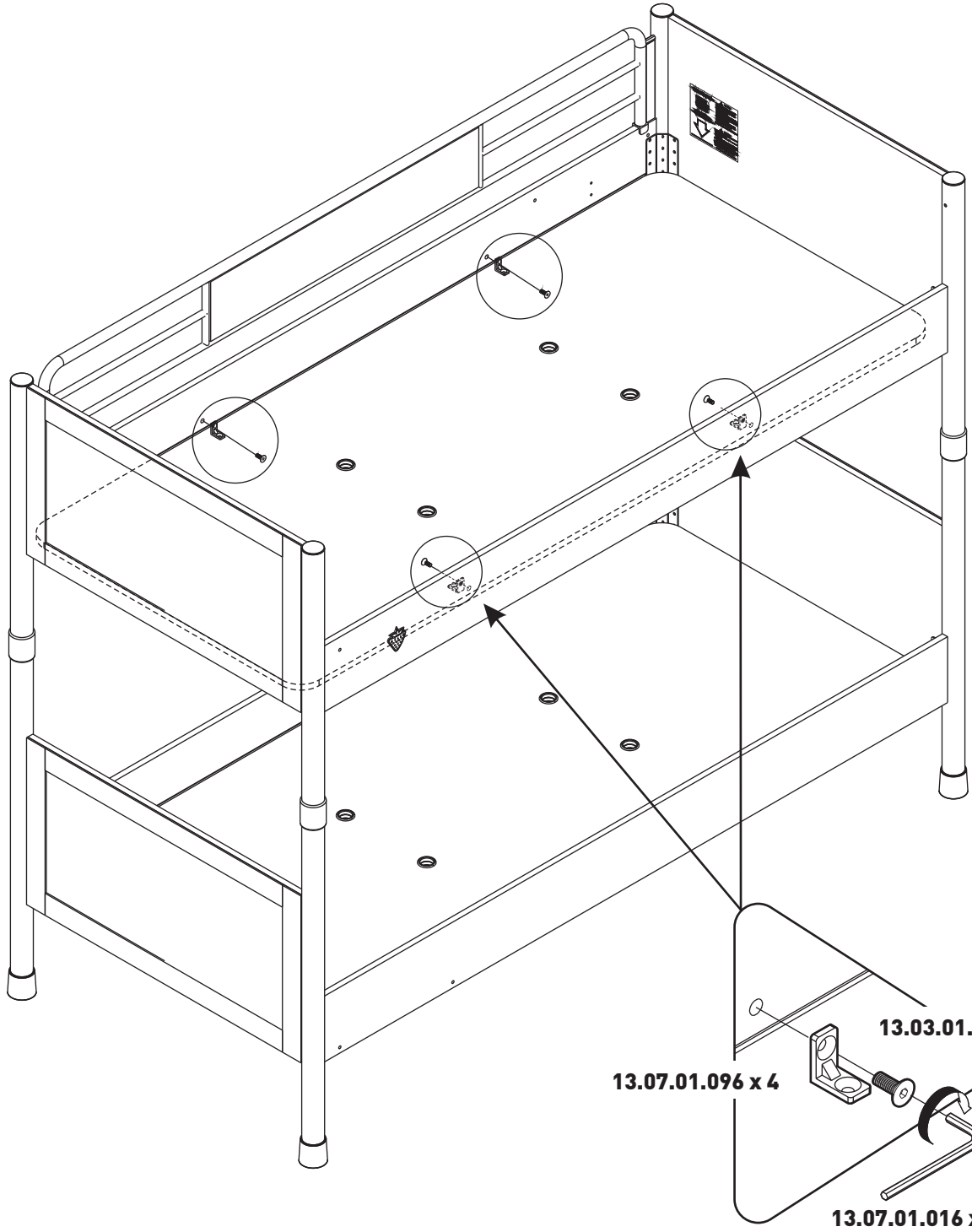




15



16

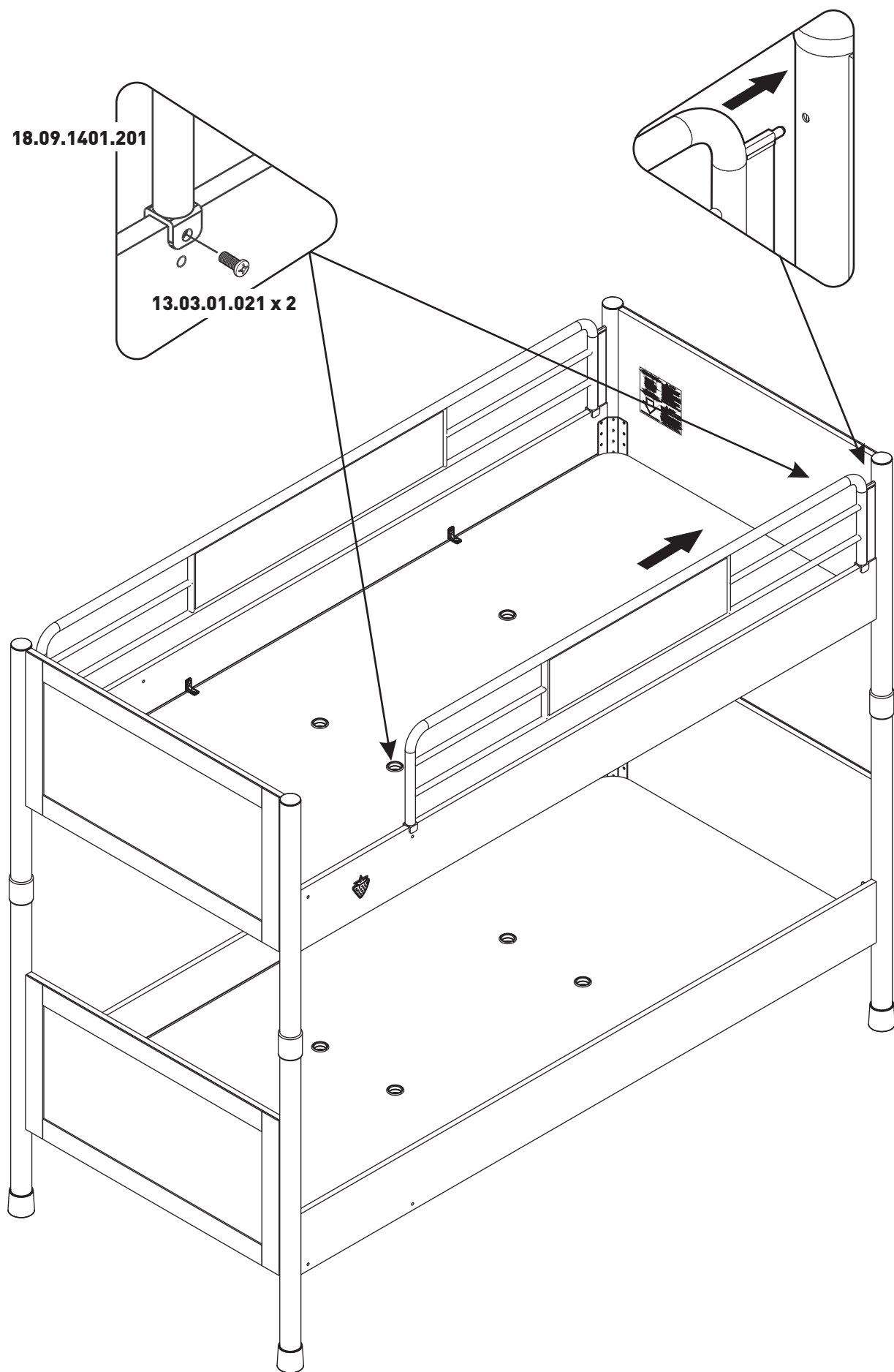


13.03.01.024 x 4
13.07.01.096 x 4
13.07.01.016 x 1

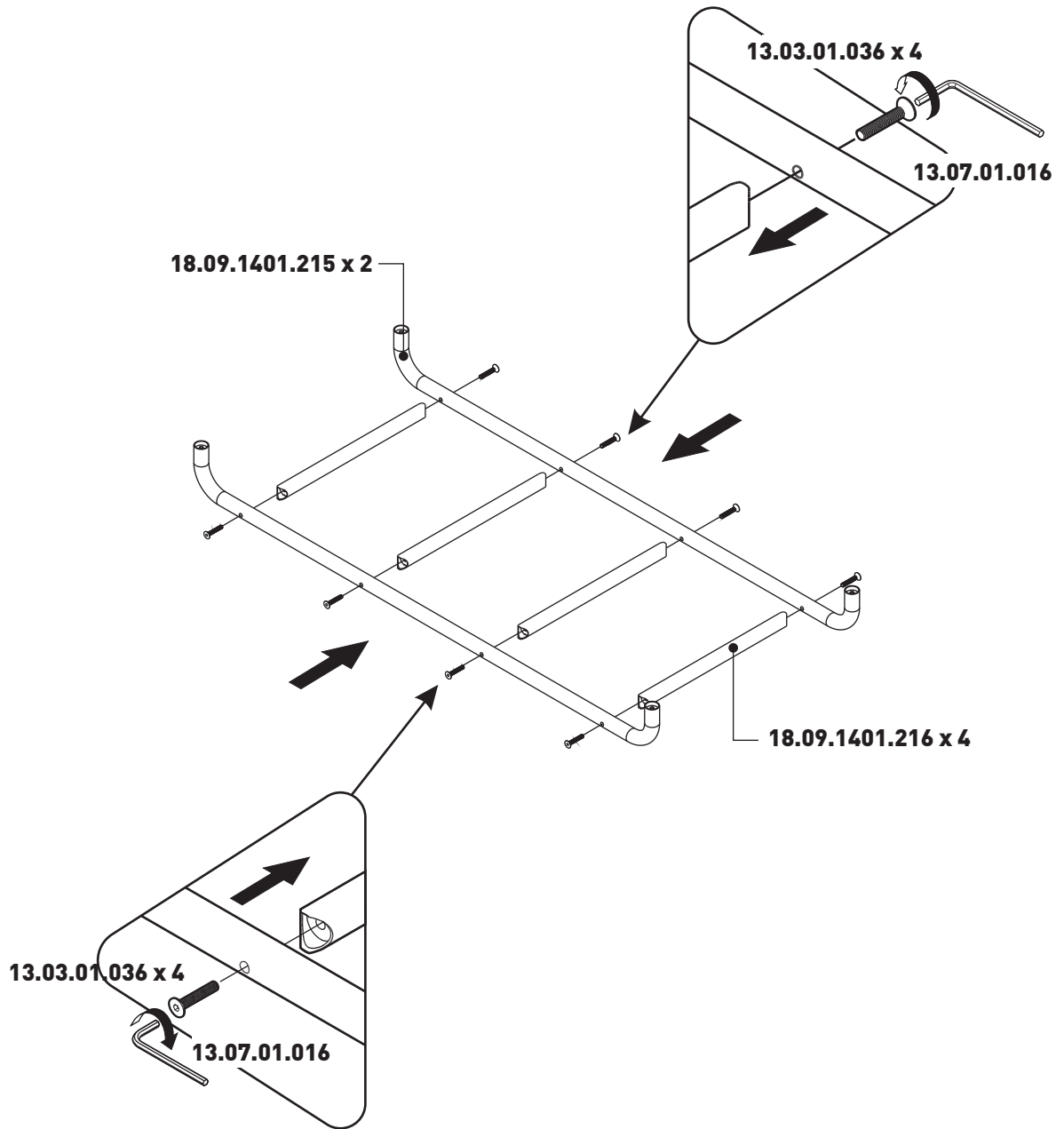
18.09.1401.201

13.03.01.021 x 2

17



18



19

