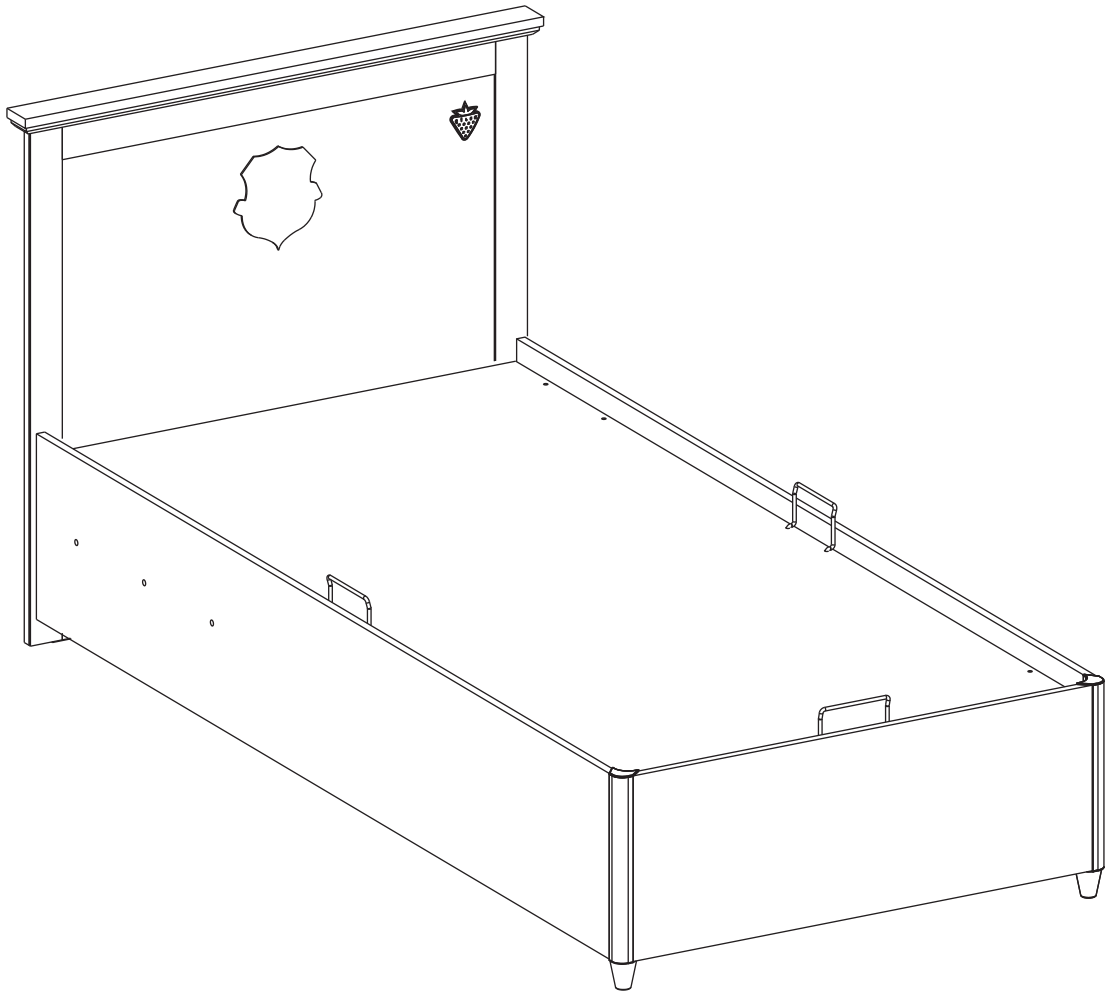
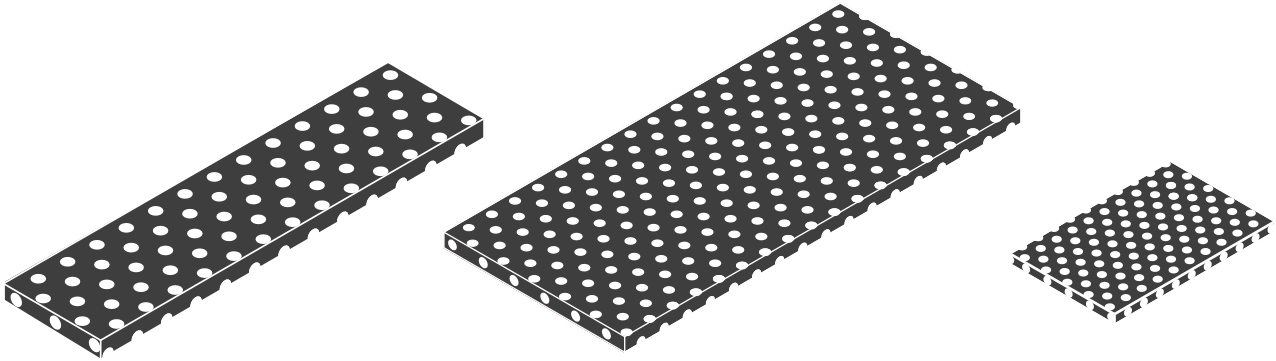
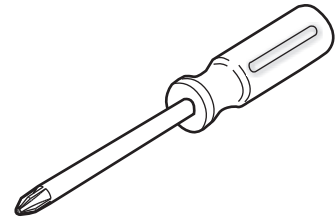
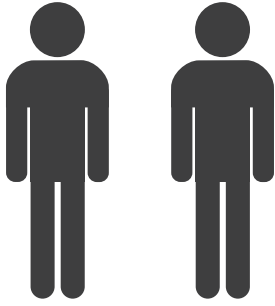


20.09.1705.01

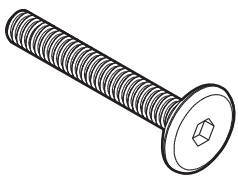




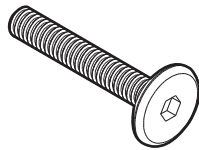
3 / 1

3 / 2

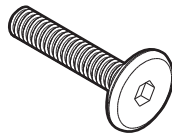
3 / 3



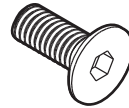
13.03.01.039 x 4



13.03.01.037 x 2



13.03.01.035 x 2



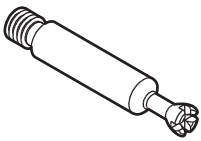
13.03.01.024 x 6



13.07.01.093 x 14



13.03.01.026 x 14



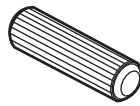
13.07.01.108 x 3



13.07.01.110 x 3



13.01.01.046 x 3



13.01.01.111 x 2



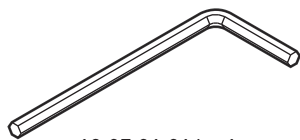
13.02.01.017 x 21



13.02.01.015 x 8



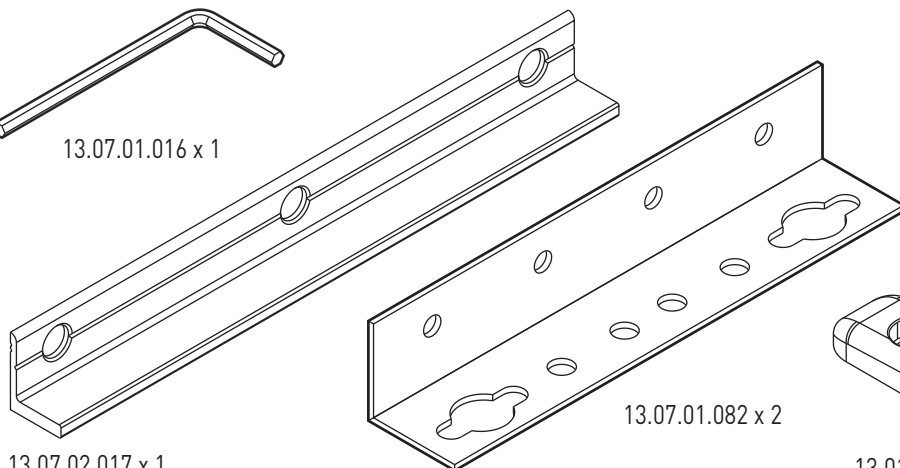
13.03.01.021 x 12



13.07.01.016 x 1

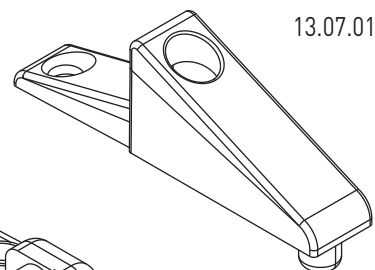


13.07.01.101 x 2

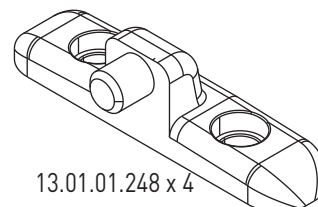


13.07.02.017 x 1

13.07.01.082 x 2

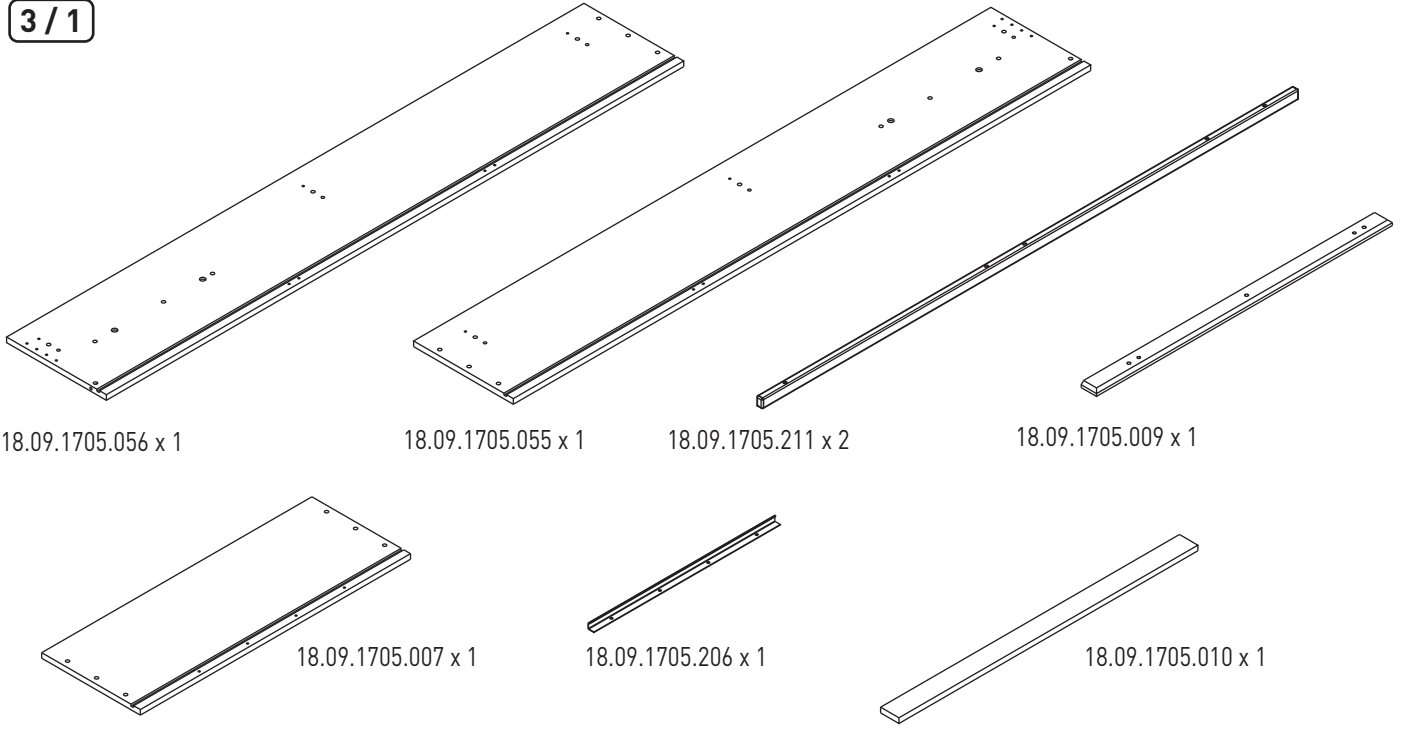


13.01.01.247 x 6

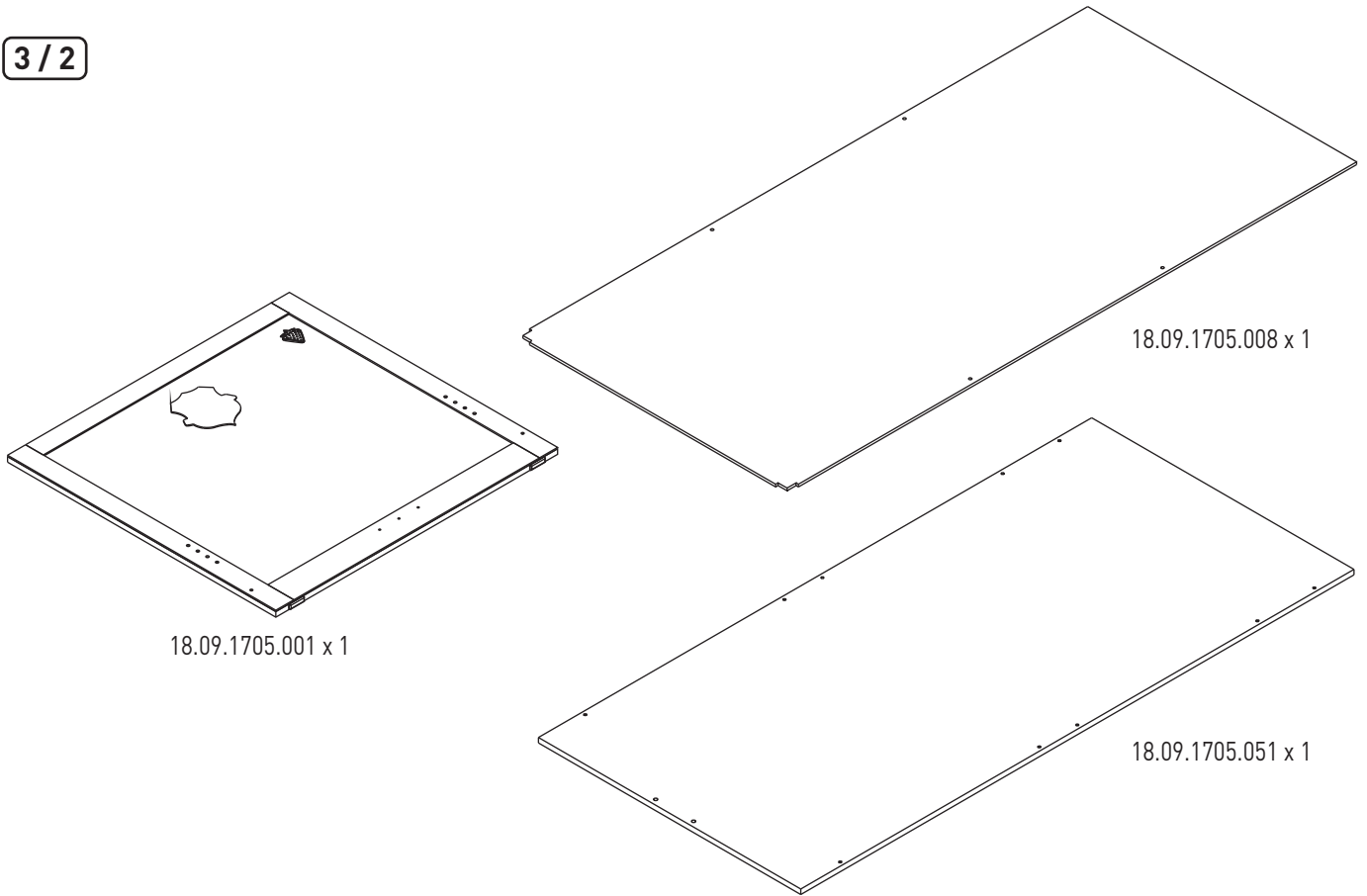


13.01.01.248 x 4

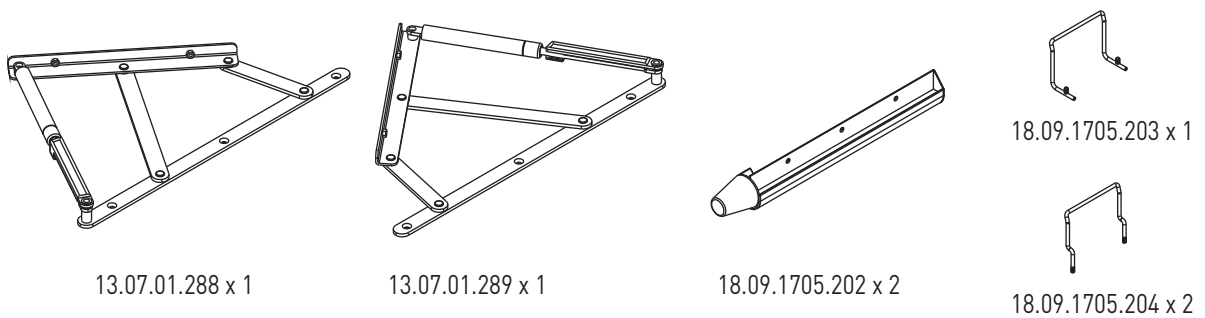
3/1



3/2



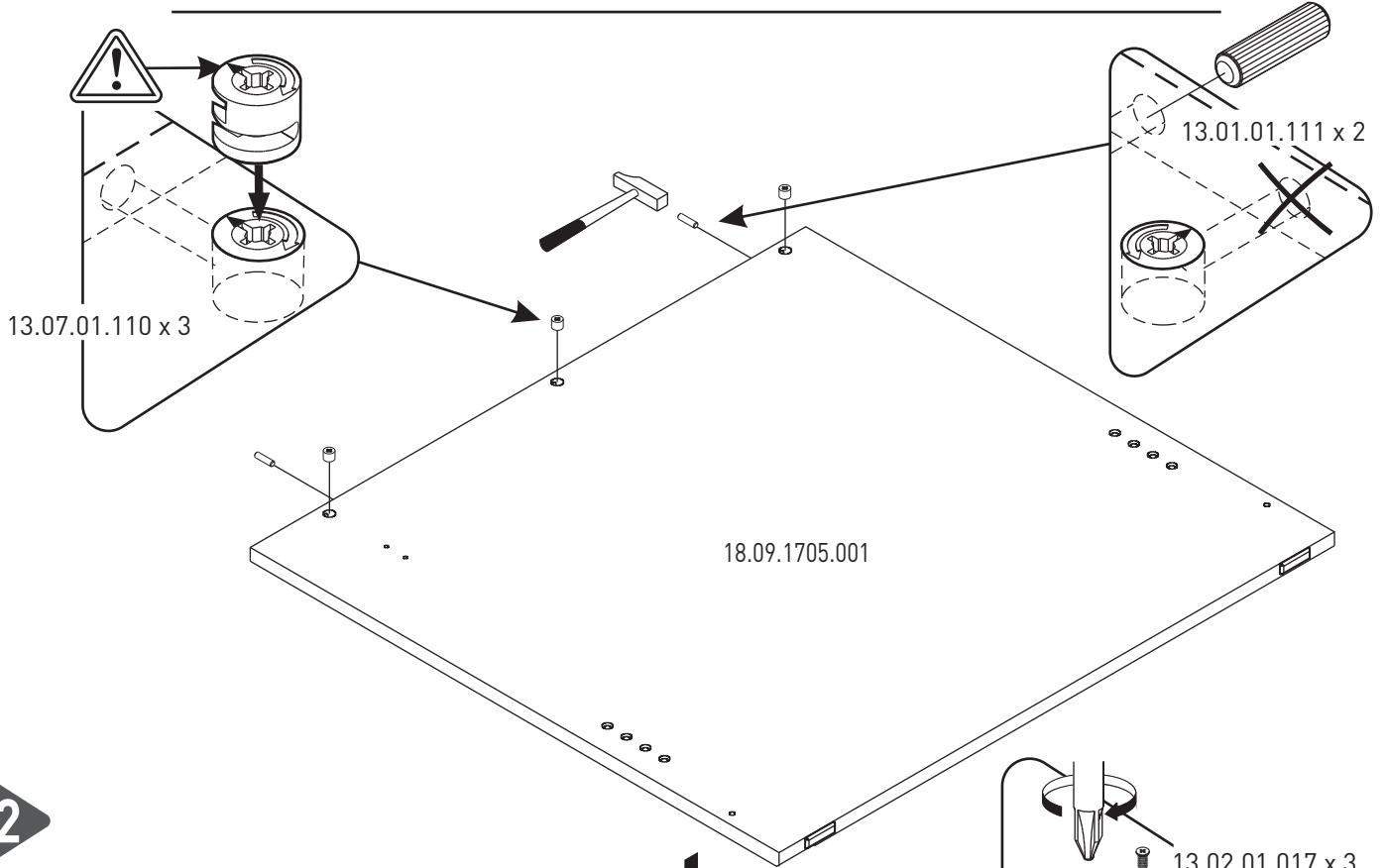
3/3



1

13.07.01.108 x 3

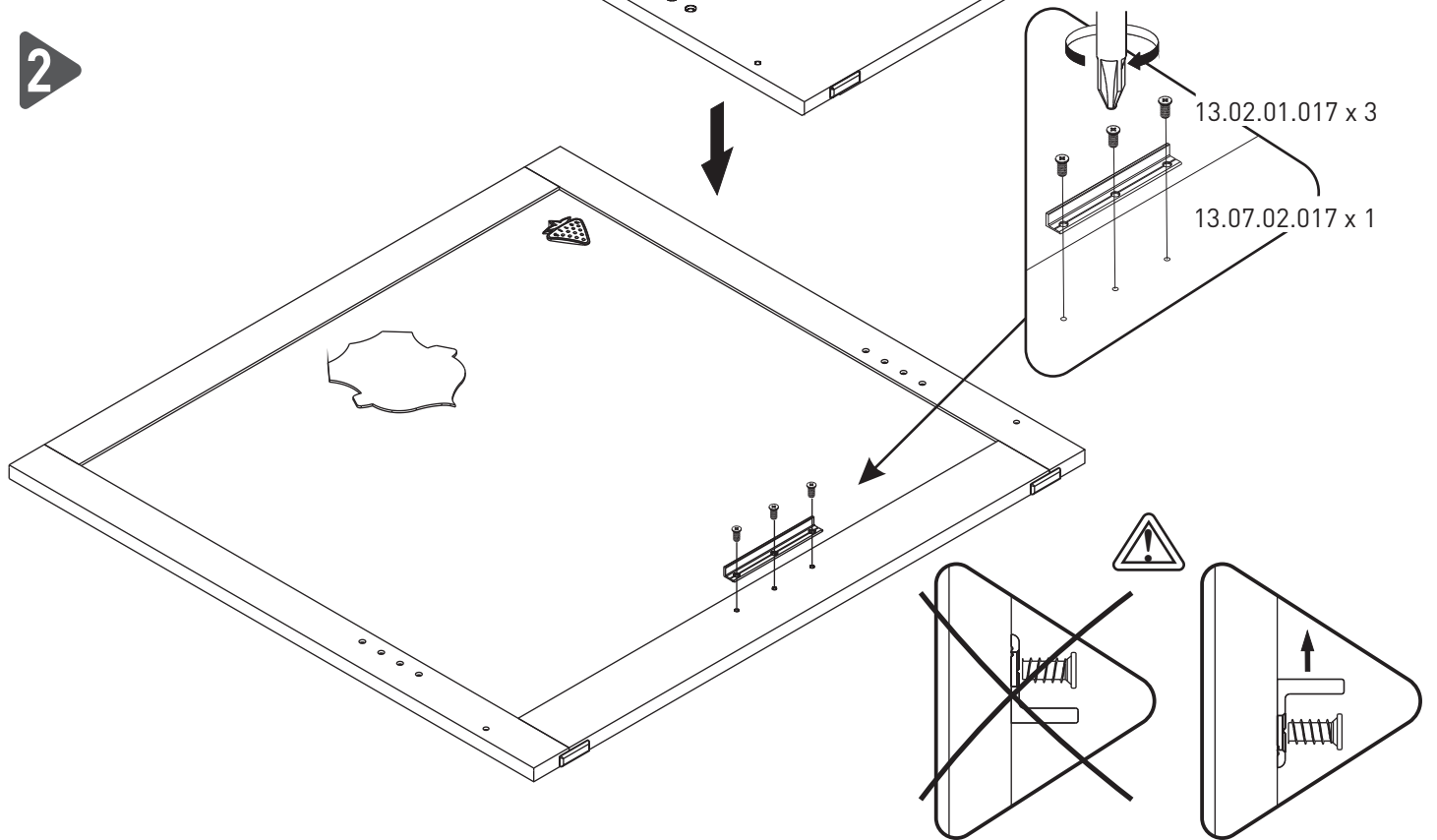
18.09.1705.010

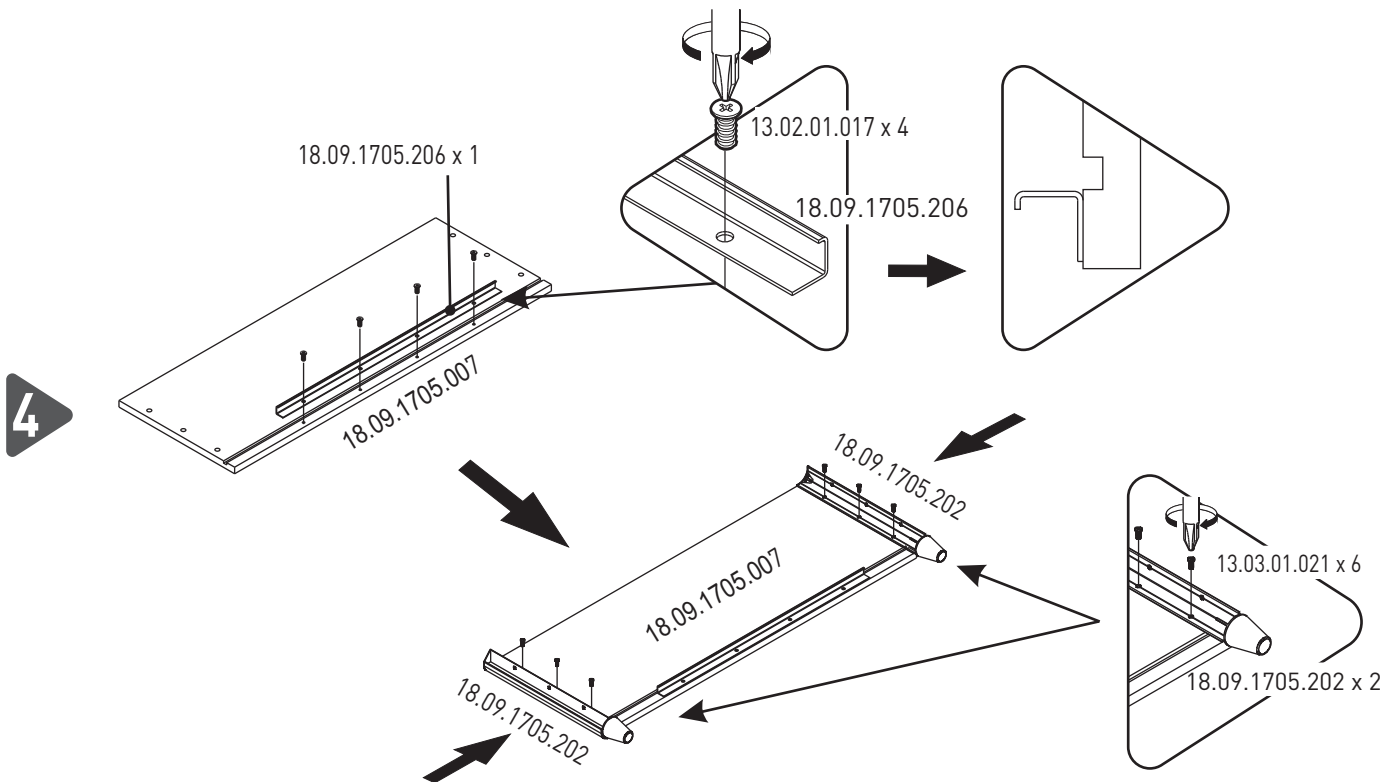
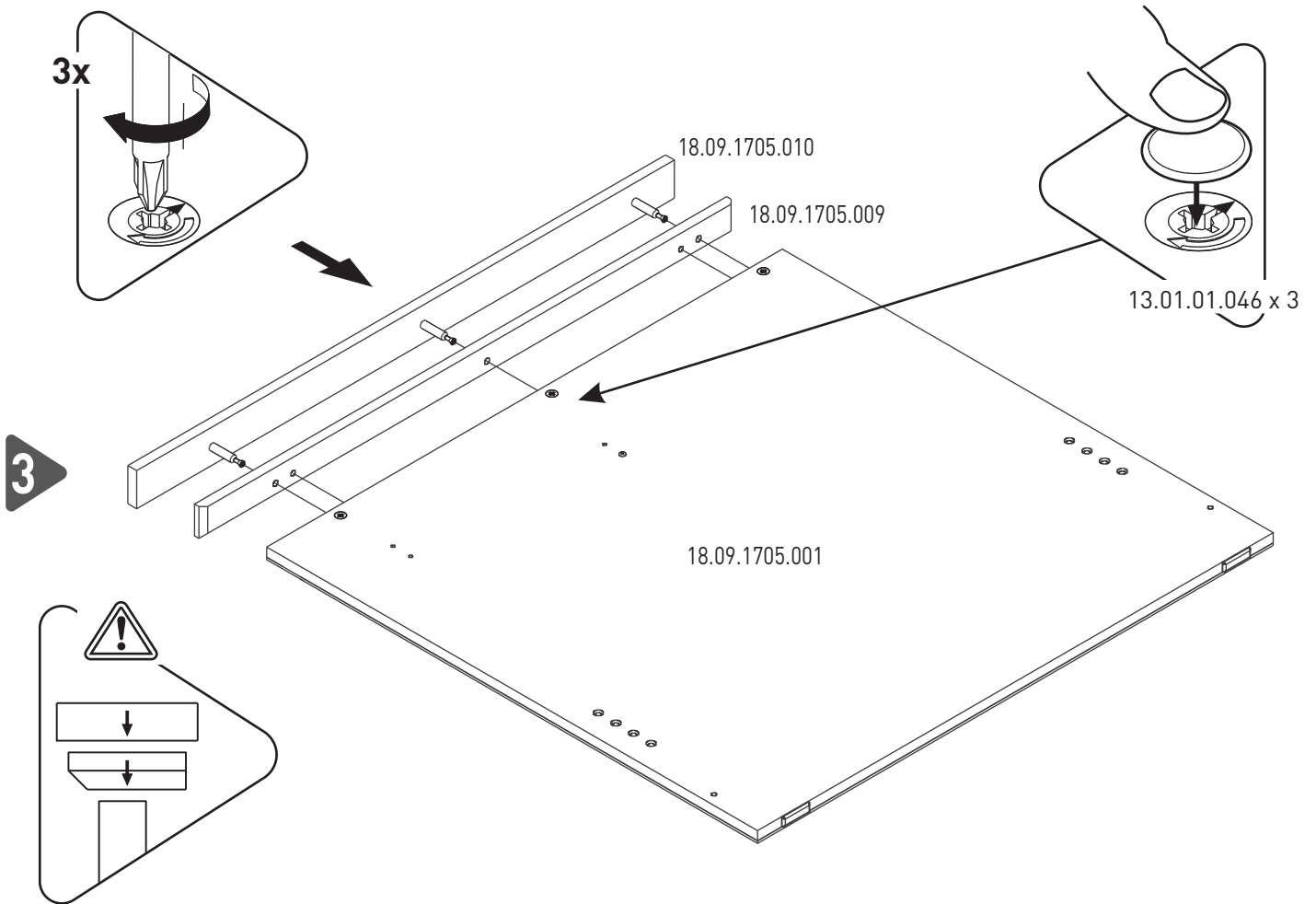


2

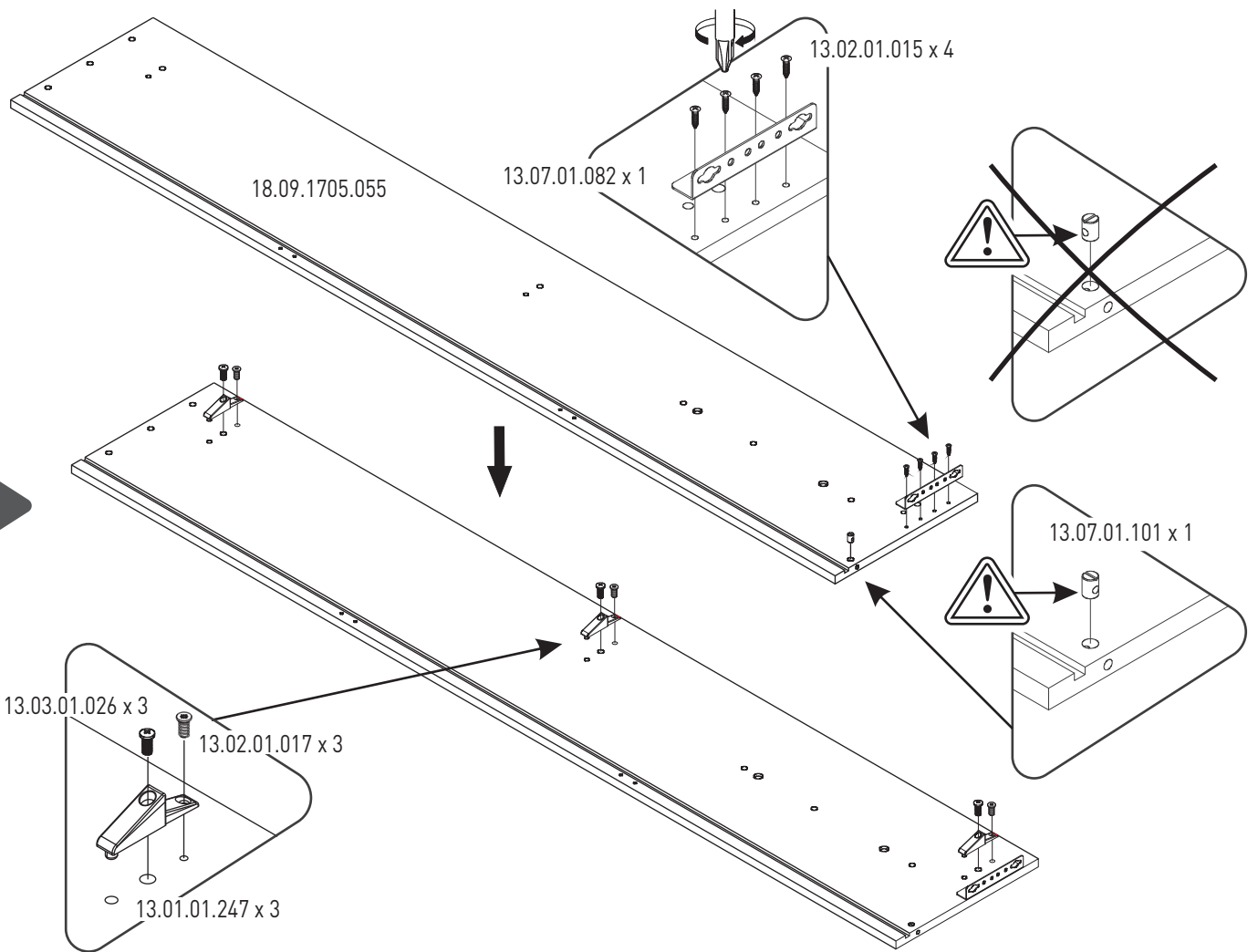
13.02.01.017 x 3

13.07.02.017 x 1

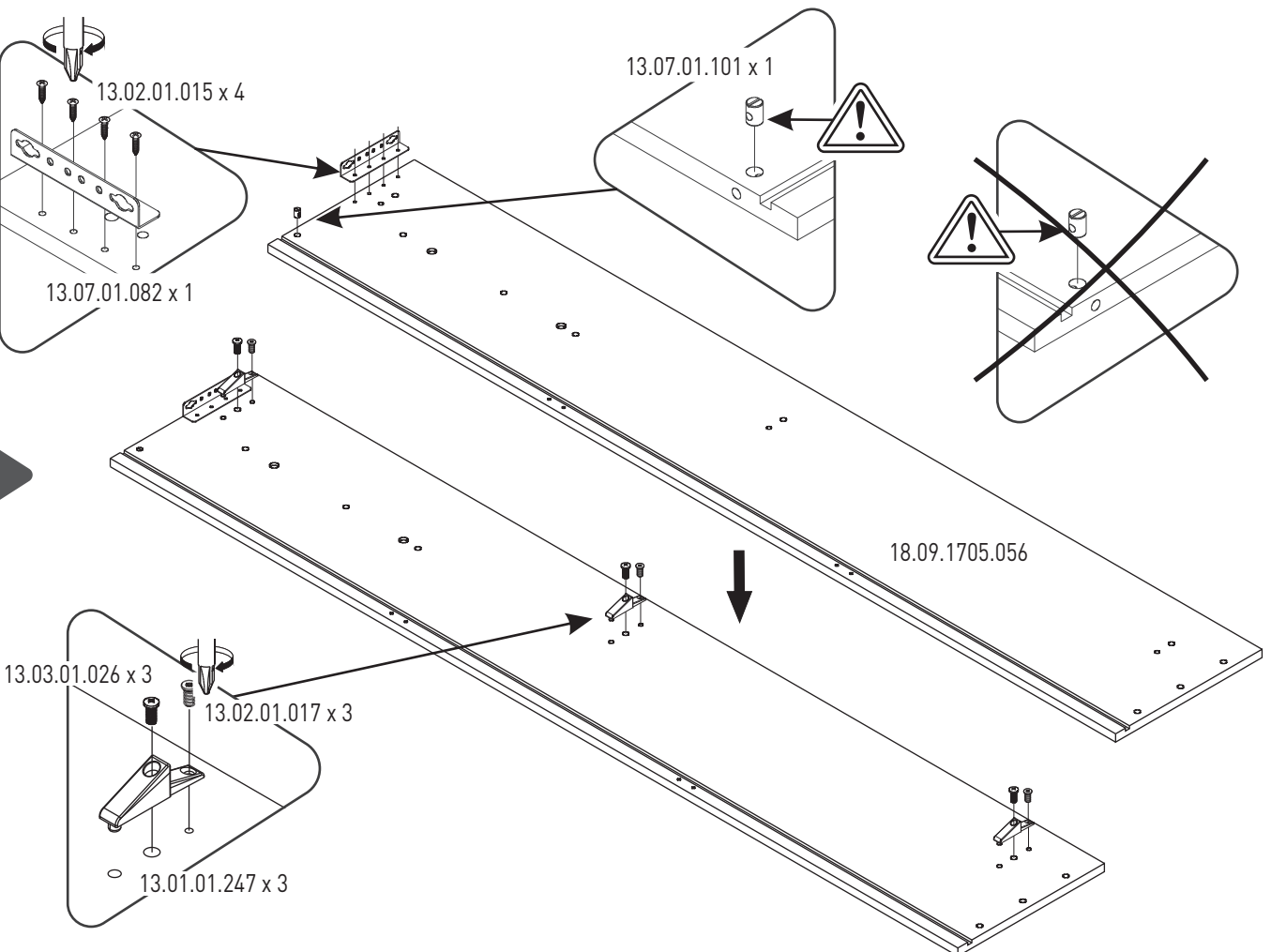




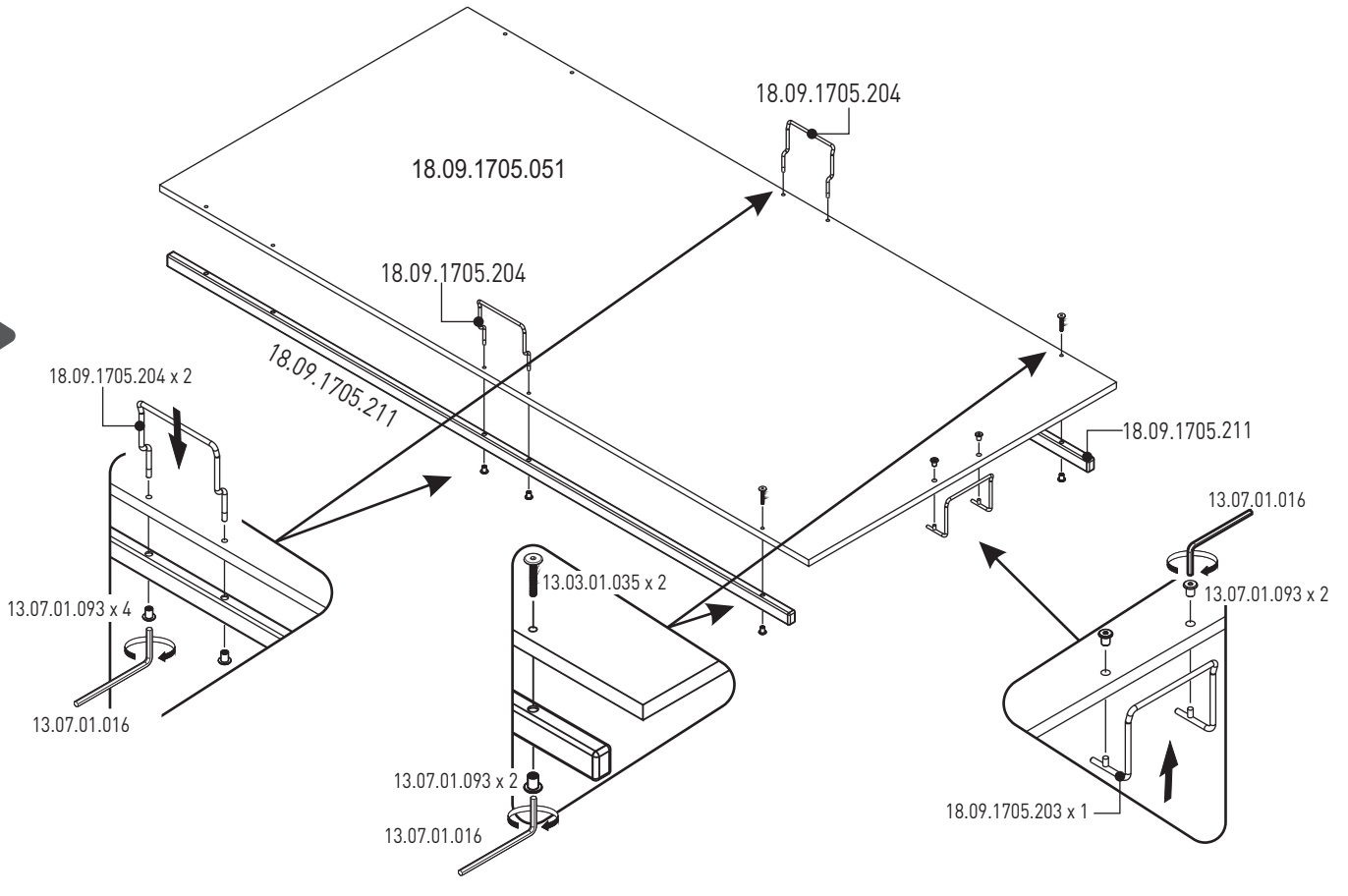
5



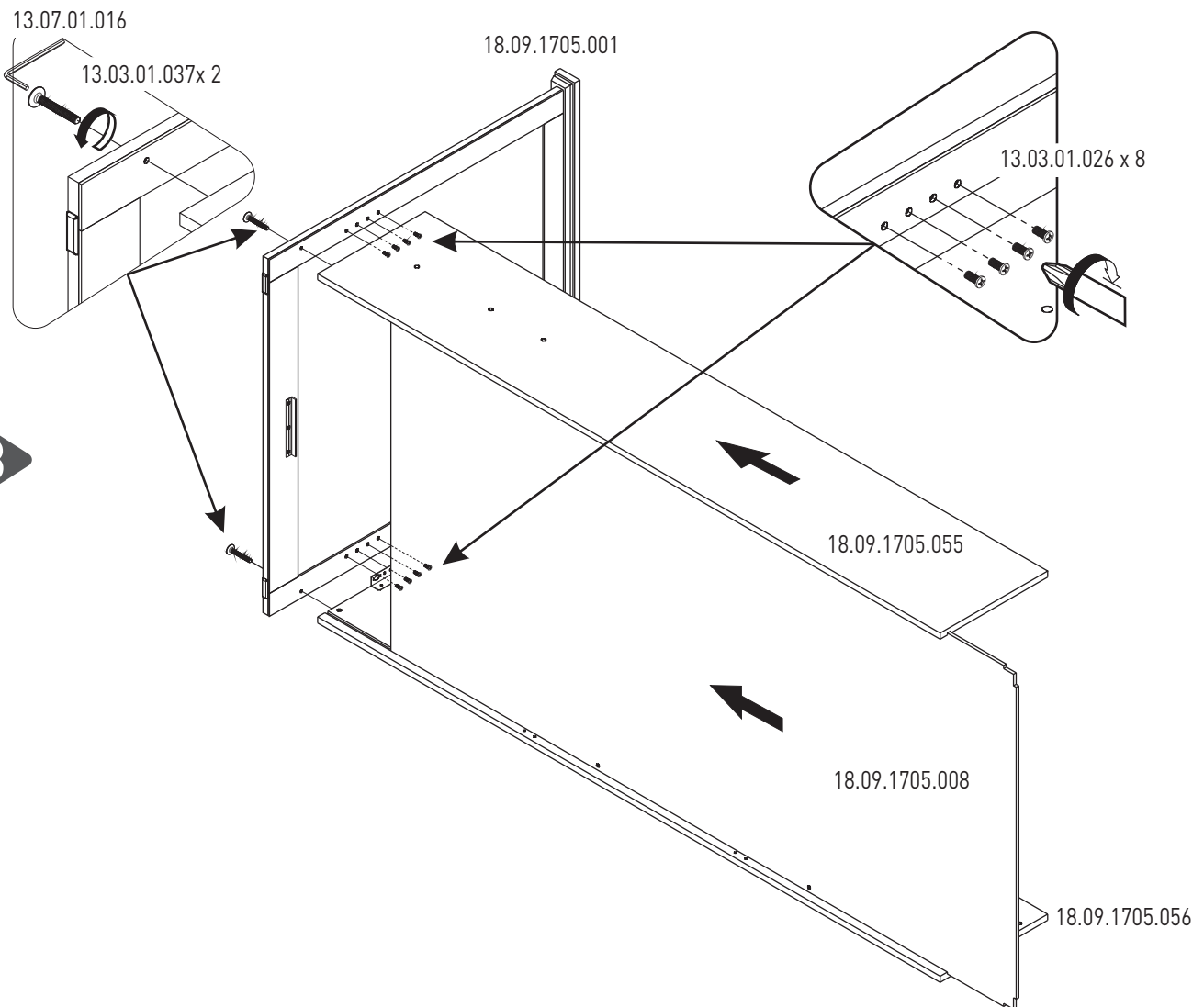
6



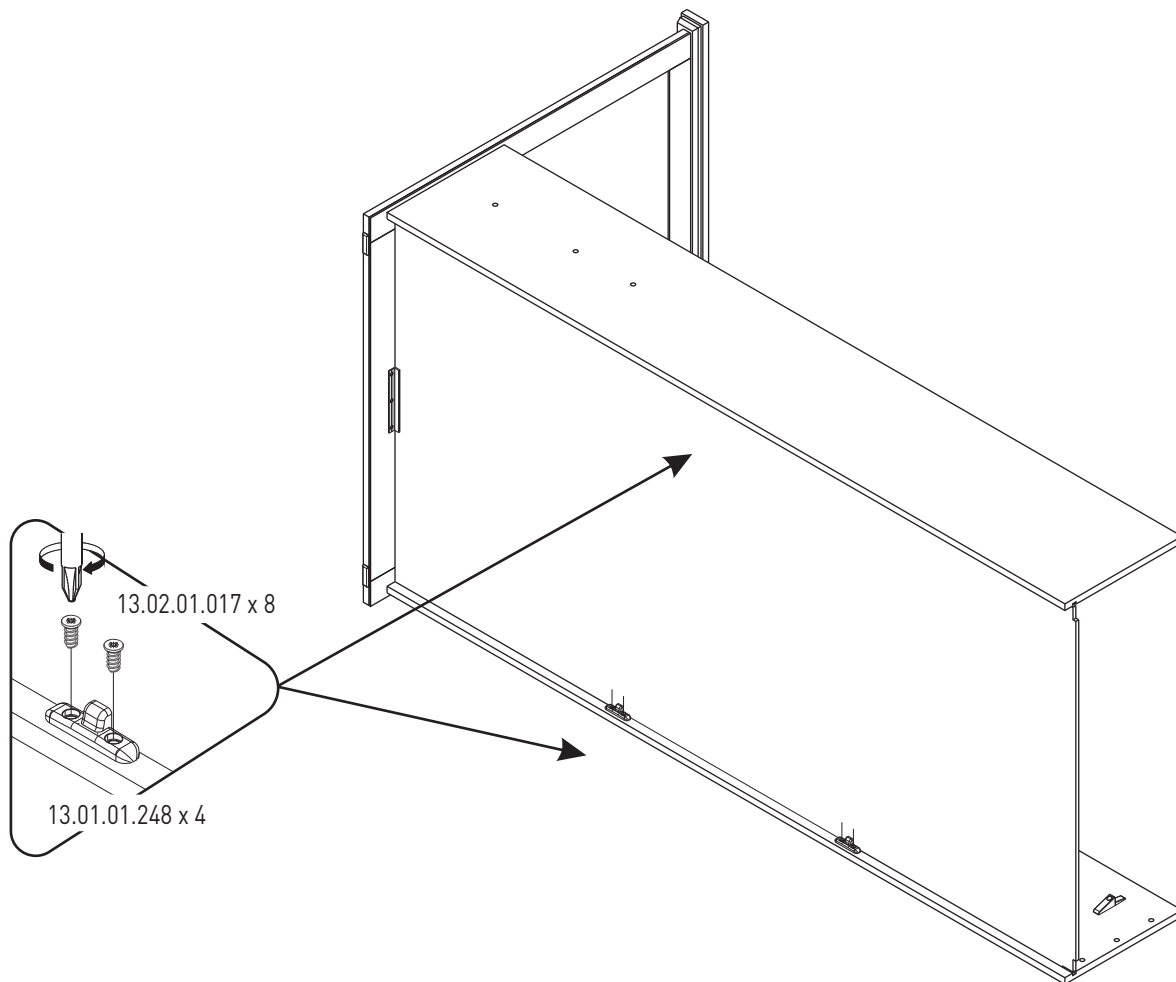
7



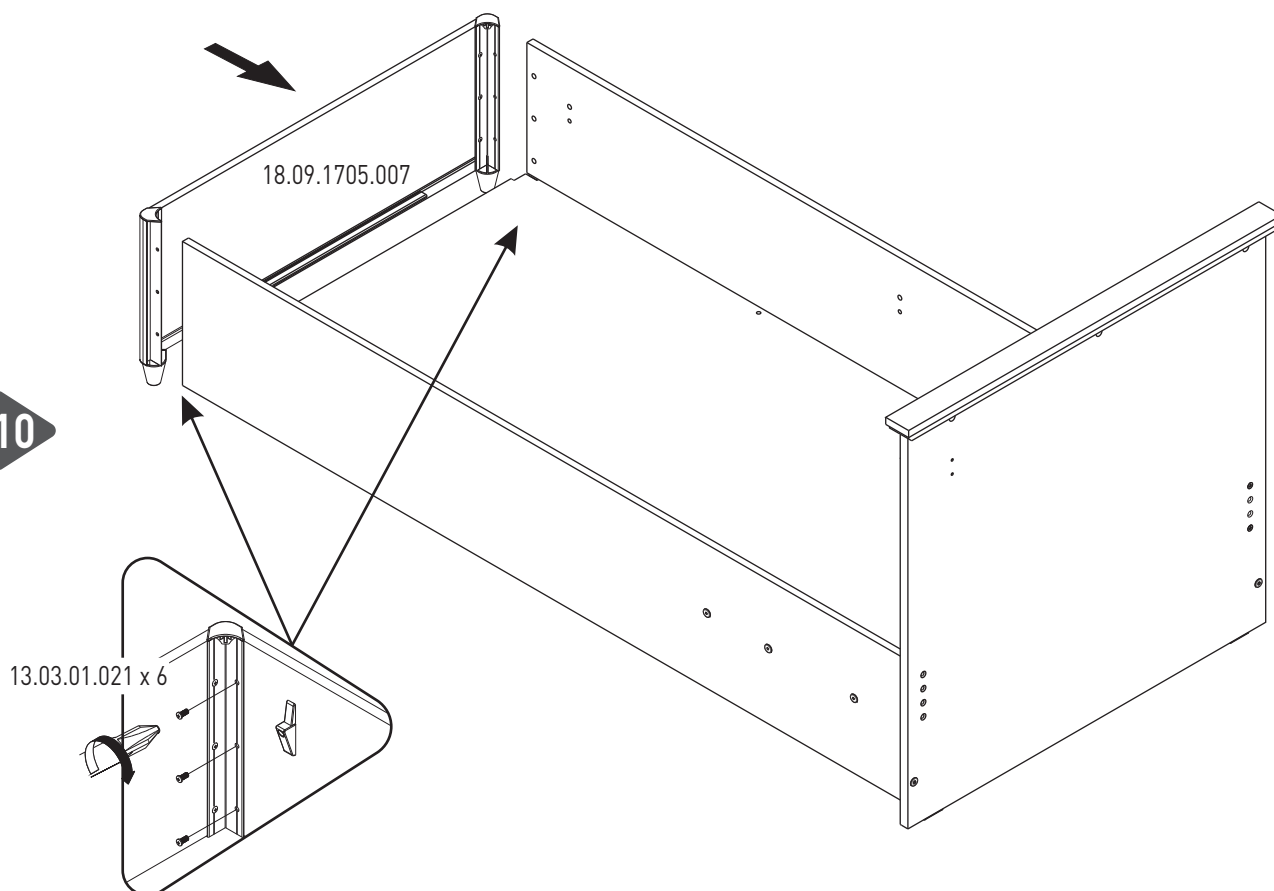
8



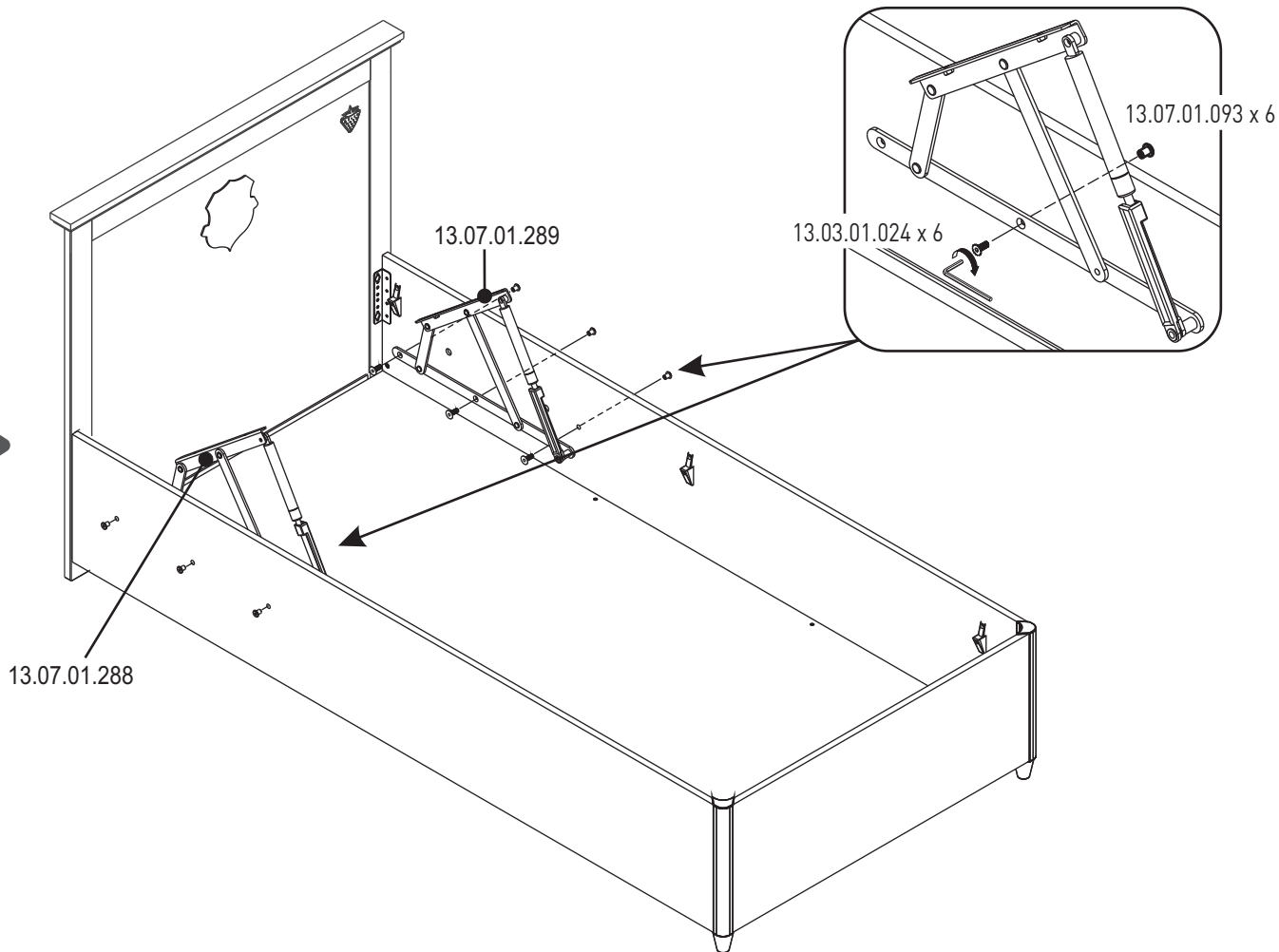
9



10



11



12

